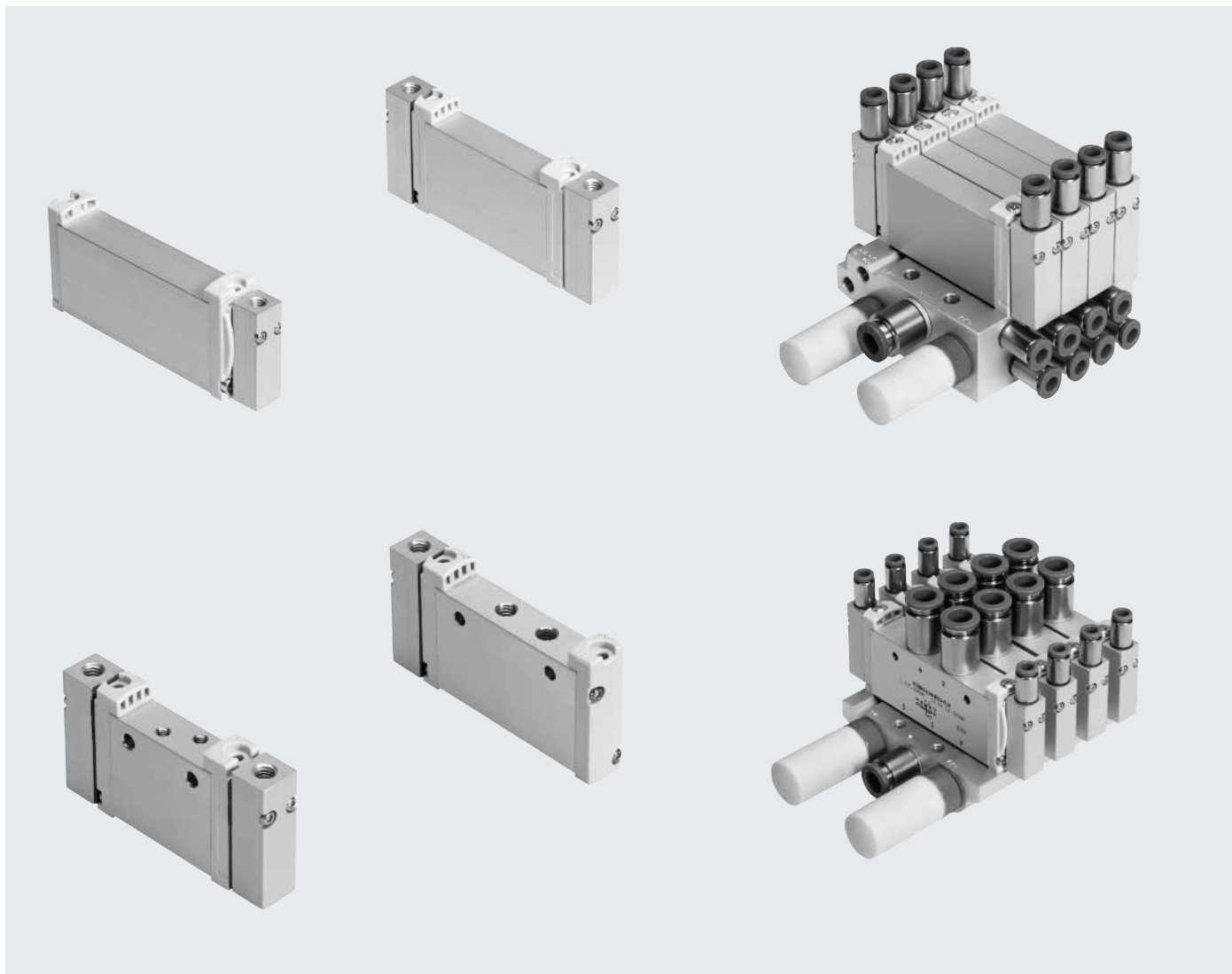


# 气控阀 VUWG

**FESTO**



## 主要特性



### 创新

- 多种接口规格 (M3, M5, M7, G1/8, G1/4)
- 最大压力 10 bar
- 一个阀壳体内集成 2x两位三通阀

### 功能多样

- 多种阀功能
- 管式阀可用作单阀或气路板集成安装
- M5/M7 管式阀可在同一气路板上混合安装
- 相同的板式阀，用于 M5 或 M7 气路板导轨
- 气路板可创建压力分区
- 可选快插接头

### 可靠

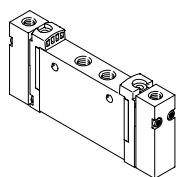
- 坚固耐用的金属元件
  - 阀
  - 气路板导轨
- 阀可快捷替换，可靠维修

### 易于安装

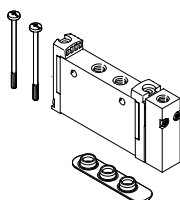
- 牢固的墙面或 H 型导轨安装
- 防掉螺丝和密封件，易于安装

## 主要特性 – 气动元件

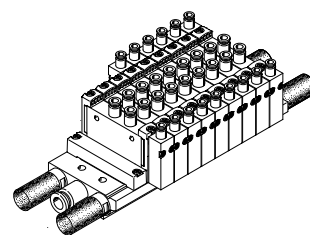
### 单阀和阀气路板集成安装



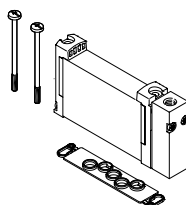
VUWG-L 管式阀用作单阀



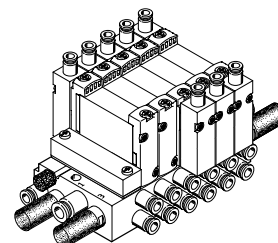
VUWG-S 管式阀用作气路板集成安装



VUWG-S 管式阀气路板集成安装

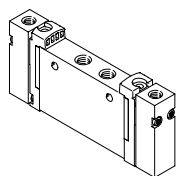


VUWG-B 板式阀用作气路板集成安装



VUWG-B 板式阀气路板集成安装

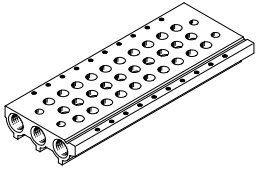
### VUWG 基本阀



- 阀宽 10, 14 和 18 mm
- 2x 两位三通、两位五通和三位五通阀
- 管式阀
- 板式阀

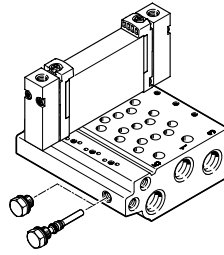
## 主要特性 – 气动元件

### 气路板导轨，用于管式阀



- 用于管式阀 M3, M5, M7, G1/8 和 G1/4, 阀宽 10/14/18
- 用于 2x 两位三通、两位五通和三位五通阀
- 2 ... 10 和 12, 14, 16 个阀位

### 气路板导轨，用于板式阀



- 用于板式阀 10A, 10, 14 和 18, 阀宽 10/14/18
- 气路板导轨带 M3, M5/M7, G1/8 和 G1/4 工作气口
- 用于 2x 两位三通、两位五通和三位五通阀
- 2 ... 10, 12, 14 和 16 个阀位
- 板式阀通过气路板用先导气源进行气复位。为此, 气路板供货范围内包括了一短 (用于内部气复位供气) 一长 (用于外部气复位供气) 两个堵头。

#### 注意

连接板式阀时, 必须用堵头密封气口 84。

### 盲板，用于空阀位



用于遮盖空阀位

### 进气板



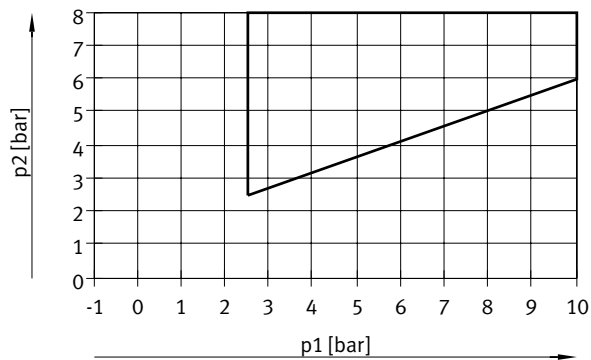
用于通过一个阀位实现额外供气 and 排气

### 隔离件，用于压力分区



用于创建多个压力分区

### 先导压力 $p_2$ 与工作压力 $p_1$ 的关系



该图表适用于 2x 两位三通阀和单稳态气复位两位五通阀:

- T32CA, T32UA, T32HA
- M52A, M52R

#### 注意

气复位的气来自于气口 1 (工作压力)。为确保阀可靠切换, 必需始终遵守图表中先导压力的最小压力值。

## 主要特性 – 气动元件

### 创建压力分区和隔离排气


通过气路板和进气板来供气和排气。

VUWG 的惊奇版和气口隔离的位置可以自由选择。

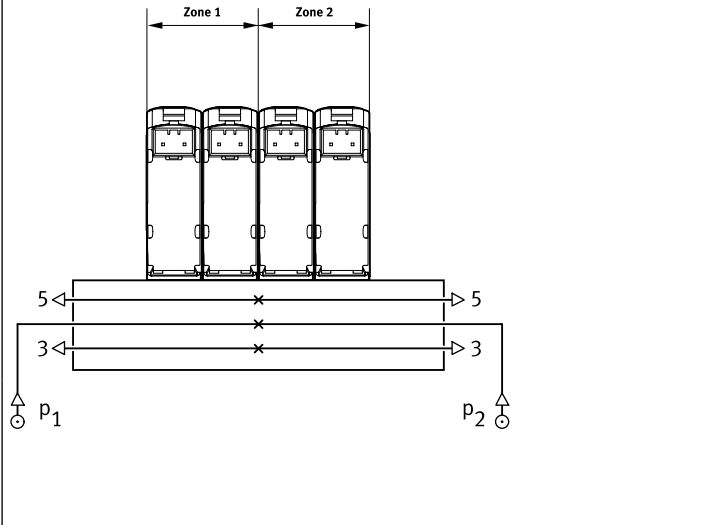
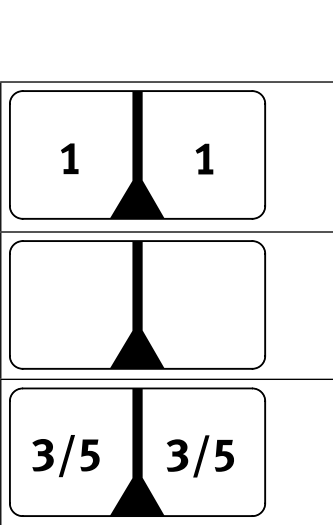
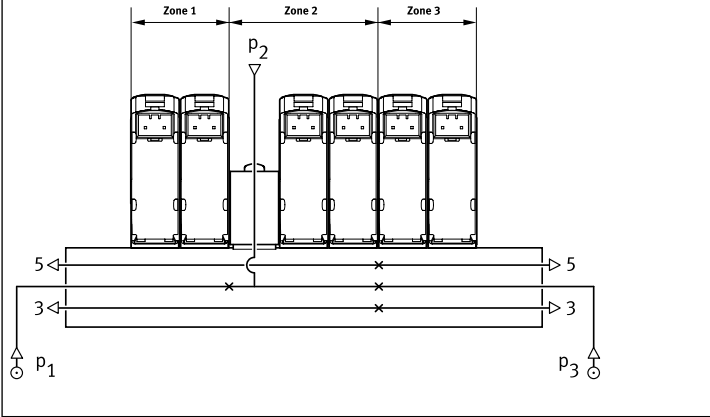
用相应的气口隔离件隔离气路板之间的内部供气口就可创建压力分区。

压力分区隔离适用于以下气口：

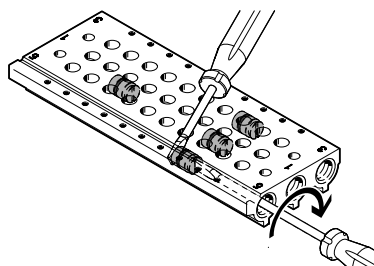
- 气口 1
- 气口 3
- 气口 5

 **注意**

- 如果排气压力高，请用隔离件
- 每个压力分区至少适用一个进气板/气源

气口隔离	简要说明	符号
	<p>VUWG 可自由配置压力分区。可实现以下气口隔离：</p> <ul style="list-style-type: none"> <li>• 气口 1 密封</li> <li>• 气口 1/3/5 密封</li> <li>• 气口 3/5 密封</li> </ul>	
	<p>VUWG 压力分区数量仅受限于气路板导轨上阀位的数量。注意：每个进气板占据一个阀位。</p>	

### 隔离件 VABD

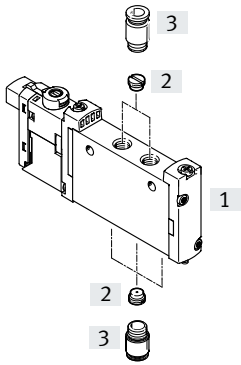


 **注意**

隔离件用螺丝刀从一侧进行安装，所以一个气路板上可创建多个压力分区。

## 主要特性 – 气动元件

### 节流阀



- [1] 阀
- [2] 节流阀
- [3] 接头

节流阀可安装在气口 1, 3/5 和/或气口 2/4 内。

### 用多种压力工作

#### 负压工作

负压工作时需要遵守以下几点:

- M52 管式阀带气复位和气/弹簧混合复位 (负压仅可存在于气口 3/5)
- T32 阀带气复位 (负压仅可存在于气口 3/5)

如果通过气口 14 连接外先导气源, M52 板式阀 (B) 的使用无限制。

其它类型的阀用于负压时无限制。

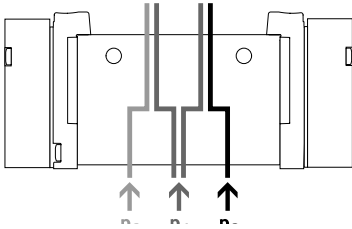
#### 逆向工作

带气复位的阀不适用于逆向工作, 因为气口 1 至少必须要有最小先导压力。

#### - 注意

气口 1 必须要有压力。

### 压力分隔 (内先导气源)



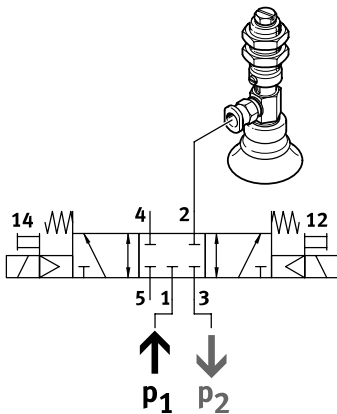
- 如果需要两种不同压力
- 气口 1, 3 和 5 可连接不同的压力

#### - 注意

- 连接内先导气源时, 须遵守气口 1 的最小先导压力值
- 对于不带气复位的 2x 两位三通阀, 须遵守气口 1 的最小先导压力值

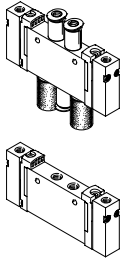
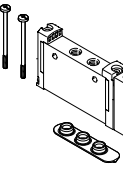
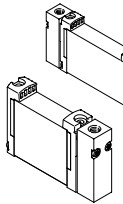
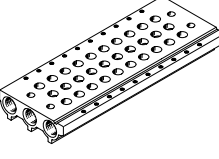
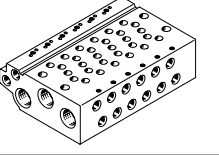
内先导和外先导的正压或负压均可连接气口 3 和 5。

### 真空、喷射脉冲和常态位置



内先导气源时通过在气口连接负压并在气口 1 连接喷射脉冲压力可实现真空、喷射脉冲和常态位置。

产品范围一览

结构特点	工作气口	阀代码	阀功能和流量 [l/min]											→ 页码/ Internet	
			T32C	T32U	T32H	T32C/M	T32U/M	T32H/M	M52	M52/M	B52	P53C	P53U		P53E
<b>管式阀用作单阀, VUWG-L</b>															
	M3	10A	-	-	-	-	-	-	■	■	■	■	■	■	13
	M5	10	■	■	■	■	■	■	■	■	■	■	■	■	17
	M7	10	■	■	■	■	■	■	■	■	■	■	■	■	17
	G1/8	14	■	■	■	■	■	■	■	■	■	■	■	■	26
	G1/4	18	■	■	■	■	■	■	■	■	■	■	■	■	32
<b>管式阀用作气路板集成安装, VUWG-S</b>															
	M3	10A	-	-	-	-	-	-	■	■	■	■	■	■	15
	M5	10	■	■	■	■	■	■	■	■	■	■	■	■	23
	M7	10	■	■	■	■	■	■	■	■	■	■	■	■	23
	G1/8	14	■	■	■	■	■	■	■	■	■	■	■	■	29
	G1/4	18	■	■	■	■	■	■	■	■	■	■	■	■	35
<b>板式阀, VUWG-B</b>															
	-	10A	-	-	-	-	-	-	■	■	■	■	■	■	37
	-	10	■	■	■	■	■	■	■	■	■	■	■	■	41
	-	10	■	■	■	■	■	■	■	■	■	■	■	■	41
	-	14	■	■	■	■	■	■	■	■	■	■	■	■	45
	-	18	■	■	■	■	■	■	■	■	■	■	■	■	49
<b>结构特点</b>															
结构特点	工作气口	阀代码	阀功能和流量 [l/min]											→ 页码/ Internet	
			T32C	T32U	T32H	T32C/M	T32U/M	T32H/M	M52	M52/M	B52	P53C	P53U		P53E
<b>气路板 VABM- ... -S- ... , 用于管式阀 (集成安装)</b>															
	-	-	阀规格 M3, M5, M7, G1/8, G1/4											vabm	
	<b>气路板 VABM, 用于板式阀</b>														
		-	10AW	接口规格 M3											vabm
		-	10W	接口规格 M5											
		-	10HW	接口规格 M7											
-		14W	接口规格 G1/8												
-		18W	接口规格 G1/4												

阀功能概览

阀	阀代码	简要说明	阀岛/位置功能 订货代码	规格			
				M3	M5/M7	G1/8	G1/4
<b>2x 两位三通阀, 气复位</b>							
	T32C-A	<ul style="list-style-type: none"> <li>常闭</li> <li>气复位</li> </ul>	K	-	■	■	■
	T32U-A	<ul style="list-style-type: none"> <li>常开</li> <li>气复位</li> </ul>	N	-	■	■	■
	T32H-A	<ul style="list-style-type: none"> <li>1x 常开</li> <li>1x 常闭</li> <li>气复位</li> </ul>	H	-	■	■	■
<b>2x 两位三通阀, 弹簧复位</b>							
	T32C-M	<ul style="list-style-type: none"> <li>常闭</li> <li>弹簧复位</li> </ul>	VK	-	■	■	■
	T32U-M	<ul style="list-style-type: none"> <li>常开</li> <li>弹簧复位</li> </ul>	VN	-	■	■	■
	T32H-M	<ul style="list-style-type: none"> <li>1x 常开</li> <li>1x 常闭</li> <li>弹簧复位</li> </ul>	VH	-	■	■	■
<b>两位五通双稳态阀</b>							
	B52	-	J	■	■	■	■
<b>两位五通单稳态阀</b>							
	M52-M	<ul style="list-style-type: none"> <li>弹簧复位</li> </ul>	A	■	■	■	■
	M52-A	<ul style="list-style-type: none"> <li>管式阀</li> <li>气复位</li> </ul>	M	-	-	■	-
	M52-R	<ul style="list-style-type: none"> <li>管式阀</li> <li>气/弹簧混合复位</li> </ul>	P	■	■	-	■
<b>两位五通单稳态阀, 板式阀</b>							
	M52-A	<ul style="list-style-type: none"> <li>气复位</li> </ul>	M	-	-	■	-
	M52-R	<ul style="list-style-type: none"> <li>气/弹簧混合复位</li> </ul>	P	■	■	-	■

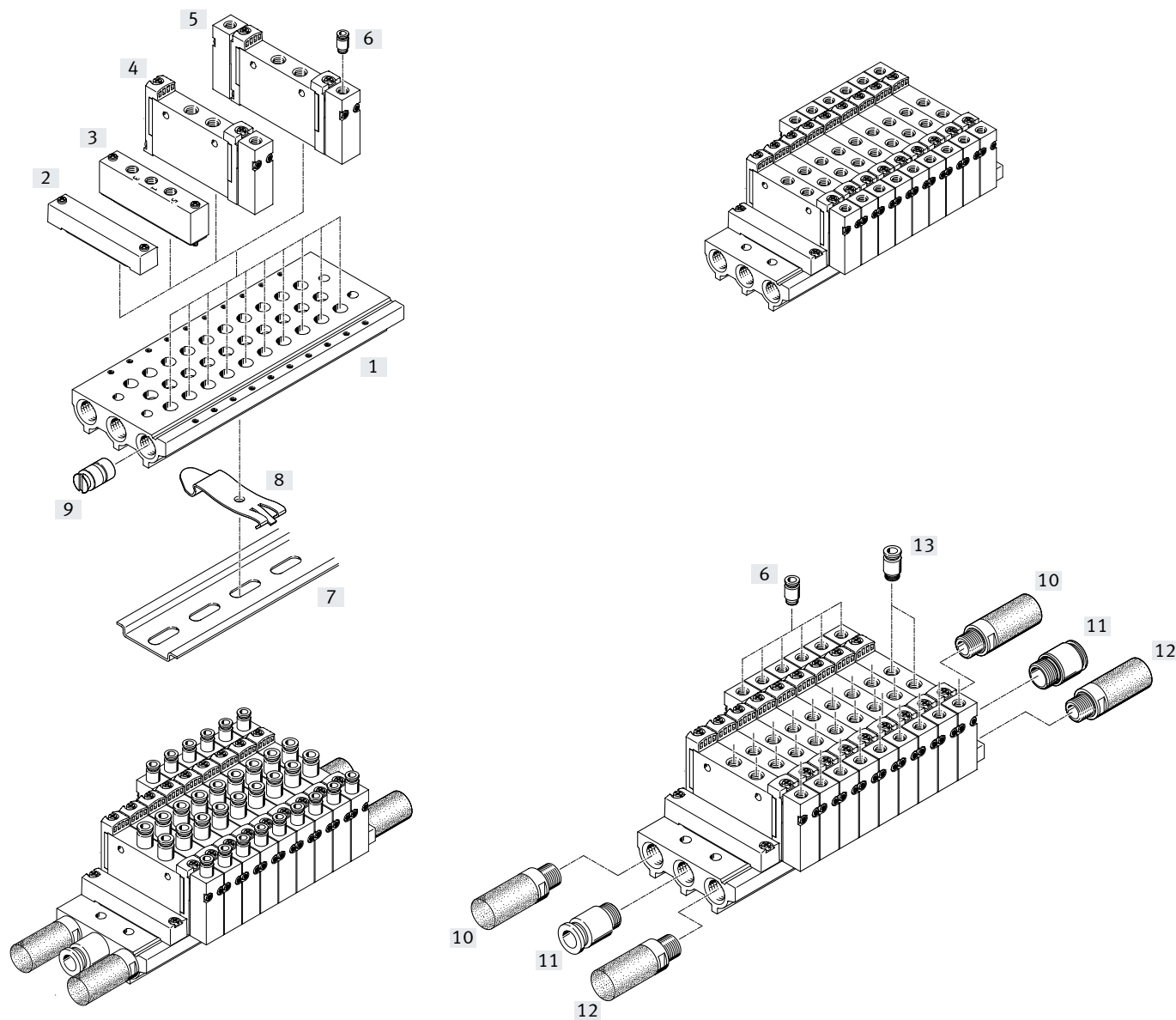


### 阀功能概览

阀	阀代码	简要说明	阀岛/位置功能订货代码	规格			
				M3	M5/M7	G1/8	G1/4
<b>三位五通阀</b>							
	P53C	<ul style="list-style-type: none"> <li>• 中封式</li> <li>• 弹簧复位</li> </ul>	G	■	■	■	■
	P53U	<ul style="list-style-type: none"> <li>• 中压式</li> <li>• 弹簧复位</li> </ul>	B	■	■	■	■
	P53E	<ul style="list-style-type: none"> <li>• 中泄式</li> <li>• 弹簧复位</li> </ul>	E	■	■	■	■

系统示例概览 – VUWG-L10 和 VUWG-S10, 管式阀 M5/M7

气路板集成安装

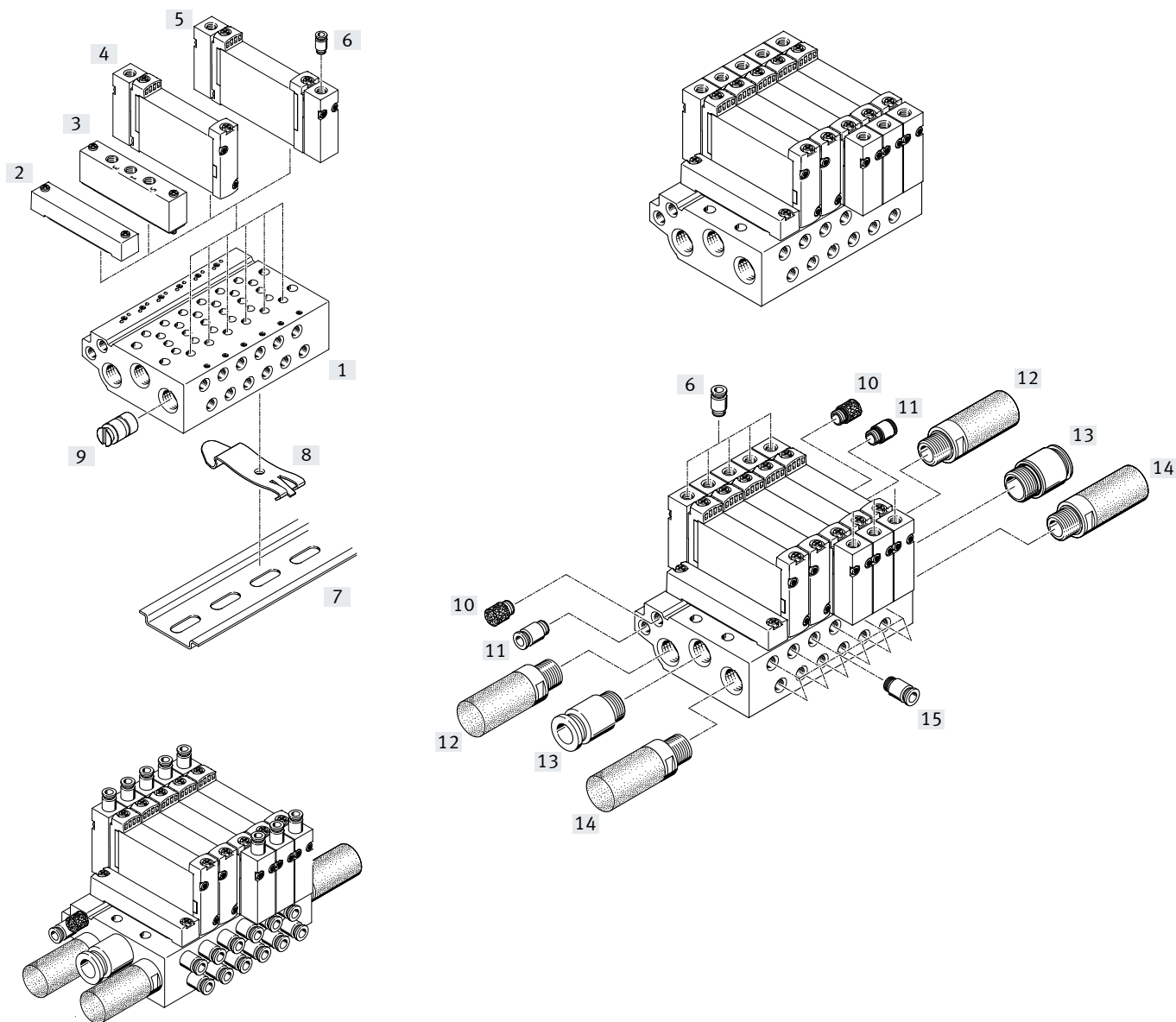


气路板集成安装和附件

	型号	简要说明	→ 页码/Internet
[1]	VABM-L1-10S-G18	用于 2 ... 10, 12, 14 和 16 个阀位	24
[2]	VABB-L1-10-S	用于遮盖一个空阀位	25
[3]	VABF-L1-10-P3A4	用于给气口1 和气口 3 和 5 供气	25
[4]	VUWG	气控阀, 单稳态	17
[5]	VUWG	气控阀, 双稳态	17
[6]	QS	用于转接板, 用于气口 12 或 14	53
[7]	NRH-35-2000	用于安装气路板集成安装的阀	54
[8]	VAME-T-M4	2 件, 用于将气路板集成安装的阀安装在 H 型导轨上	54
[9]	VABD-8-B	用于创建压力分区	25
[10]	U	用于气口 3	53
[11]	QS	用于气口 1	53
[12]	U	用于气口 5	53
[13]	QS	用于气口 2 和 4	53

## 系统示例概览 – VUWG-B10, 板式阀

### 气路板集成安装



#### 气路板集成安装和附件

	型号	简要说明	→ 页码/Internet	
[1]	气路板	VABM-L1-10W-G18	用于 2 ... 10, 12, 14 和 16 个阀位	44
[2]	盲板	VABB-L1-10-W	用于遮盖一个空阀位	44
[3]	进气板	VABF-L1-10-P3A4-M5	用于给气口1 和气口 3 和 5 供气	44
[4]	气控阀	VUWG	气控阀, 单稳态	41
[5]	气控阀	VUWG	气控阀, 双稳态	41
[6]	快插接头	QS	用于转接板, 用于气口 12 或 14	53
[7]	H型导轨	NRH-35-2000	用于安装气路板集成安装的阀	54
[8]	H型导轨安装件	VAME-T-M4	2 件, 用于将气路板集成安装的阀安装在 H 型导轨上	54
[9]	隔离件	VABD-6-B	用于创建压力分区	44
[10]	消声器	U	用于气口 84	53
[11]	快插接头	QS	用于气口 14	53
[12]	消声器	U	用于气口 5	53
[13]	快插接头	QS	用于气口 1	53
[14]	消声器	U	用于气口 3	53
[15]	快插接头	QS	用于气口 2 和 4	53


型号代码 – 气控阀 VUWG


<b>001</b>	<b>系列</b>	
<b>VUWG</b>	气控阀	
<b>002</b>	<b>方向控制阀类型</b>	
<b>L</b>	管式阀	
<b>S</b>	半管式阀	
<b>B</b>	板式阀	
<b>003</b>	<b>规格</b>	
<b>10A</b>	规格 10, 流差	
<b>10</b>	规格 10	
<b>14</b>	规格 14	
<b>18</b>	规格 18	
<b>004</b>	<b>阀功能</b>	
<b>T32U</b>	2x两位三通阀, 常开	
<b>T32C</b>	2x两位三通阀, 常闭	
<b>T32H</b>	2x两位三通阀, 1x 常闭, 1x 常开	
<b>M52</b>	两位五通阀, 单稳态	
<b>B52</b>	两位五通阀, 双稳态	
<b>P53U</b>	三位五通阀, 中压式	
<b>P53E</b>	三位五通阀, 中泄式	
<b>P53C</b>	三位五通阀, 中封式	
<b>005</b>	<b>单稳态阀复位方式 m</b>	
	无	
<b>A</b>	气复位	
<b>E</b>	气复位, 外部	
<b>M</b>	弹簧复位	
<b>R</b>	混合气/弹簧复位	
<b>X</b>	混合气/弹簧复位, 外部	

<b>006</b>	<b>气接口</b>	
<b>F</b>	法兰/底座	
<b>M3</b>	M3	
<b>M5</b>	M5	
<b>M7</b>	M7	
<b>G18</b>	G1/8	
<b>G14</b>	G1/4	
<b>Q3</b>	快插接头 3 mm	
<b>Q4</b>	快插接头 4 mm	
<b>Q4H</b>	快插接头 4 mm, 带连接螺纹 M7	
<b>Q6</b>	快插接头 6 mm	
<b>Q6H</b>	快插接头 6 mm, 带连接螺纹 M7	
<b>Q8</b>	快插接头 8 mm	
<b>Q10</b>	快插接头 10 mm	
<b>T18</b>	快插接头 1/8"	
<b>T532</b>	快插接头 5/32"	
<b>T316</b>	快插接头 3/16"	
<b>T316H</b>	快插接头, 用于 3/16", M7	
<b>T14</b>	快插接头 1/4"	
<b>T14H</b>	快插接头, 用于 1/4", M7	
<b>T38</b>	快插接头 3/8"	
<b>T516</b>	快插接头 5/16"	
<b>007</b>	<b>排气</b>	
	不带接头	
<b>QN</b>	带接头	
<b>U</b>	带消声器	

## 技术参数

功能  
两位五通, 单稳态  
两位五通, 双稳态  
5/3C, 5/3U, 5/3E

-  - 阀宽 10 mm

-  - 流量  
80 ... 100 l/min



主要技术参数		M52-R	B52	M52-M	P53		
阀功能							
常态位置		-	-	-	C <sup>1)</sup>	U <sup>2)</sup>	E <sup>3)</sup>
气复位		是 <sup>4)</sup>	-	否	否		
弹簧复位		是 <sup>4)</sup>	-	是	是		
负压工作, 连接气口 1		否	是	是	是		
负压工作, 连接气口 3/5		是					
结构特点		活塞滑阀					
重叠		重叠				模糊重叠	
密封原理		软密封					
驱动方式		气控					
控制方式		直接控制					
气流方向		可逆, 但有限制	可逆	可逆	可逆	可逆	可逆
排气功能		可被节流					
安装方式		可选通过通孔 <sup>6)</sup> 或气路板上					
安装位置		任意					
标准额定流量	[l/min]	100		80	90		
开关时间, 开/关	[ms]	5/11	-	5/16	7/19		
转换时间	[ms]	-	5	-	9		
阀宽	[mm]	10					
接口	1, 2, 3, 4, 5 12, 14	M3		M5			
产品重量	[g]	37	40	34	40		
耐腐蚀等级 CRC <sup>5)</sup>		2					

1) C = 常闭

2) U = 常开/中压式

3) E = 常泄

4) 混合复位方式

5)

耐腐蚀等级 CRC 2, 符合 Festo FN 940 070 标准

中度耐腐蚀能力。有可能会产生冷凝水的应用场合。用于表面装饰要求的外部可视件, 与典型的工业应用场合环境气候直接接触。

6) 如果通过通孔将多个阀组合成阀组, 需要插入垫片确保至少 0.3 mm 的间隔。

工作和环境条件		M52-R <sup>3)</sup>	B52	M52-M <sup>2)</sup>	P53
工作介质		压缩空气, 符合 ISO 8573-1:2010 [7:4:4]			
工作/先导介质注意事项		可用润滑介质工作 (今后须始终用润滑介质工作)			
工作压力	[bar]	2.5 ... 10	-0.9 ... 10	-0.9 ... 8	-0.9 ... 10
先导压力 <sup>1)</sup>	[bar]	2.5 ... 10	1.5 ... 10	3 ... 10	
环境温度	[°C]	-5 ... +60			
介质温度	[°C]	-5 ... +50			

1) 注意工作压力/先导压力图表 → 页码 4

2) 弹簧复位

3) 混合气/弹簧复位

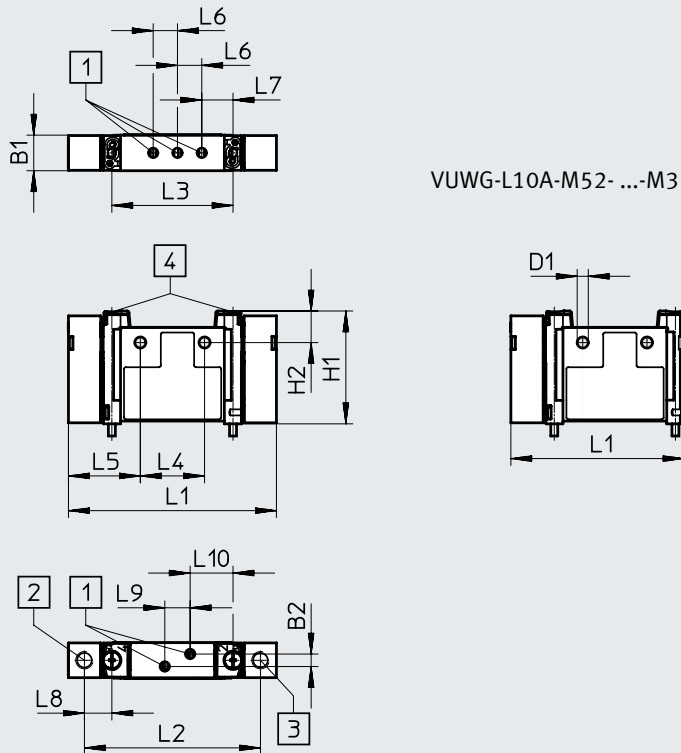
### 技术参数

材料信息	
壳体	阳极氧化铝
密封件	HNBR, NBR
材料注意事项	RoHS 合规

### 尺寸

CAD 相关数据 → [www.festo.com](http://www.festo.com)

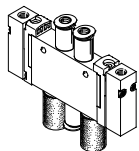
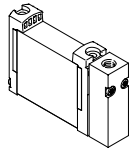
两位五通和三位五通阀



- [1] 气口 1, 2, 3, 4, 5: M3      [2] 气口 14: M5      [3] 气口 12: M5      [4] 固定螺丝 M2.5

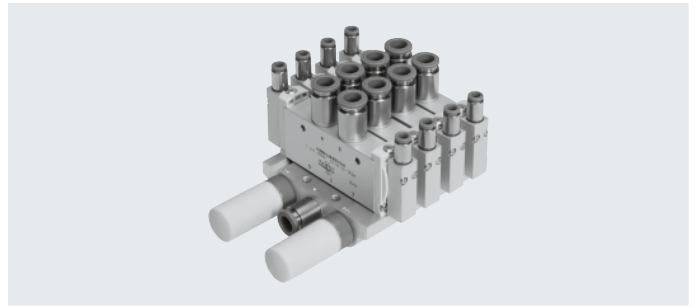
型号	B1	B2	D1 ø	H1	H2	L1	L2	L3	L4	L5	L6	L7	L8	L9	L10
VUWG-L10A-...	10.3	3.6	3.2	32.5	9.1	59.9	50.7	34.9	18.5	20.7	7	9	7.9	7.3	12.4
VUWG-L10A-M52-...						49.9									

### 订货数据

简要说明	订货号	型号
<b>管式阀 M3</b>		
	<b>两位五通单稳态阀</b>	
气/弹簧混合复位, 内部给气复位供气	573795	VUWG-L10A-M52-R-M3
弹簧复位	574250	VUWG-L10A-M52-M-M3
	<b>两位五通双稳态阀</b>	
-	573796	VUWG-L10A-B52-M3
<b>三位五通阀</b>		
中封式, 弹簧复位	573797	VUWG-L10A-P53C-M3
中泄式, 弹簧复位	573798	VUWG-L10A-P53E-M3
中压式, 弹簧复位	573799	VUWG-L10A-P53U-M3

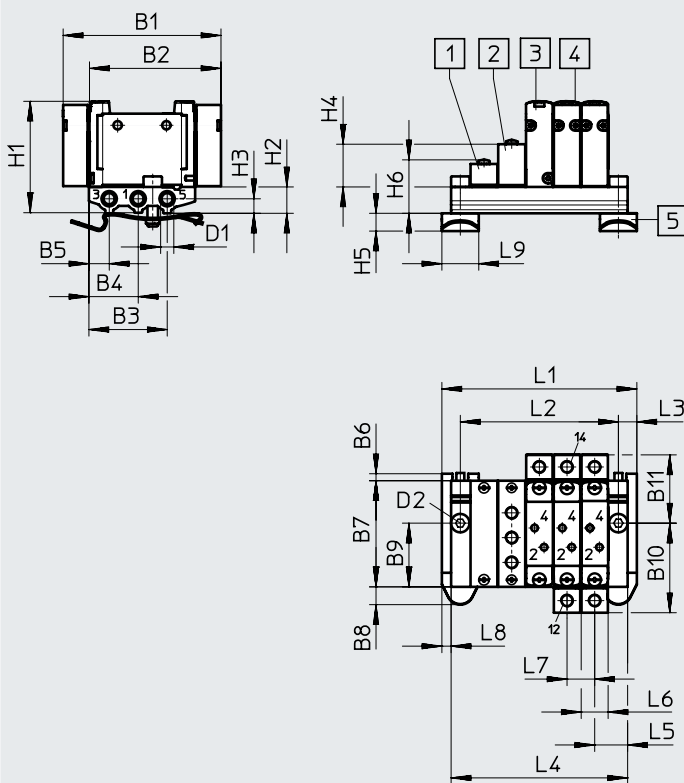
## 气路板集成安装

管式阀, 用于  
气路板集成安装



### 尺寸

CAD 相关数据 → [www.festo.com](http://www.festo.com)



[1] 盲板  
VABB-L1-10A-S

[2] 进气板  
VABF-L1-10A-P3A4-M5

[3] 气控阀, 单稳态  
[4] 气控阀, 双稳态

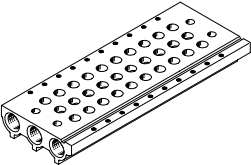
[5] H型导轨安装件 (安装需要  
两个 M4x15 螺丝, 符合  
DIN 912)

型号	B1	B2	B3	B4	B5	B6	B7	B8	B9	B10	B11	D1
VABM-L1-10AS-M5	59.9	49.9	29.7	18.7	7.7	2.95	40.3	6.75	24.2	34	25.9	M5

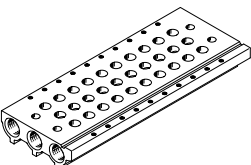
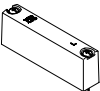

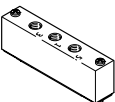
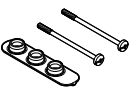
型号	D2	H1	H2	H3	H4	H5	H6	L3	L5	L6	L7	L8	L9
VABM-L1-10AS-M5	∅ 4.5	42.5	10	5.5	16.2	6.8	20.3	7	12.5	10.3	10.5	3.5	14

阀位	2	3	4	5	6	7	8	9	10	12	14	16
L1 [mm]	42.5	53	63.5	74	84.5	95	105.5	116	126.5	147.5	168.5	189.5
L2 [mm]	28.5	39	49.5	60	70.5	81	91.5	102	112.5	133.5	154.5	175.5
L4 [mm]	35.5	46	56.5	67	77.5	88	98.5	109	119.5	140.5	161.5	182.5

## 订货数据

技术参数 - 气路板	接口 1, 3, 5	CRC <sup>1)</sup>	材料 <sup>2)</sup>	工作压力 [bar]	装配的最大紧固扭矩 [Nm]		
					阀	H型导轨	墙面
	M5	2	锻造铝合金	-0.9 ... 10	0.45	1.5	3

- 1) 耐腐蚀等级 CRC 2, 符合 Festo FN 940 070 标准  
中度耐腐蚀能力。有可能会产生冷凝水的应用场合。用于表面装饰要求的外部可视件, 与典型的工业应用场合环境气候直接接触。
- 2) 材料信息: RoHS 合规

订货数据 - 附件		简要说明	订货号	型号
<b>气路板导轨, 用于管式阀 (气路板集成安装)</b>				
	用于阀规格 M3	2 个阀位	566522	VABM-L1-10AS-M5-2
		3 个阀位	566523	VABM-L1-10AS-M5-3
		4 个阀位	566524	VABM-L1-10AS-M5-4
		5 个阀位	566525	VABM-L1-10AS-M5-5
		6 个阀位	566526	VABM-L1-10AS-M5-6
		7 个阀位	566527	VABM-L1-10AS-M5-7
		8 个阀位	566528	VABM-L1-10AS-M5-8
		9 个阀位	566529	VABM-L1-10AS-M5-9
		10 个阀位	566530	VABM-L1-10AS-M5-10
		12 个阀位	566531	VABM-L1-10AS-M5-12
		14 个阀位	566532	VABM-L1-10AS-M5-14
16 个阀位	566533	VABM-L1-10AS-M5-16		
<b>盲板</b> <span style="float: right;">技术参数 → Internet: vabb</span>				
	用于气路板导轨, 用于 M3 管式阀	包括螺丝和密封件	569986	VABB-L1-10A
<b>隔离件</b> <span style="float: right;">技术参数 → Internet: vabd</span>				
	用于气路板导轨, 用于 M3 管式阀	隔离件, 用于压力分区	570872	VABD-4.2-B
<b>进气板</b> <span style="float: right;">技术参数 → Internet: vabf</span>				
	用于气路板导轨, 用于 M3 管式阀	包括螺丝和密封件	569990	VABF-L1-10A-P3A4-M5
<b>密封件, 用于管式阀</b> <span style="float: right;">技术参数 → Internet: vabd</span>				
	M3	交付数量: 10 组 (每组包括 2 个螺丝和 1 个密封件)	566670	VABD-L1-10AX-S-M3



## 技术参数


### 功能


2x3/2C, 2x3/2U, 2x3/2H

两位五通, 单稳态

两位五通, 双稳态

5/3C, 5/3U, 5/3E

-  - 阀宽 10 mm

-  - 流量  
125 ... 220 l/min



主要技术参数	T32-A			T32-M			M52-R	B52	M52-M	P53			
阀功能	C <sup>1)</sup>	U <sup>2)</sup>	H <sup>4)</sup>	C <sup>1)</sup>	U <sup>2)</sup>	H <sup>4)</sup>	-	-	-	C <sup>1)</sup>	U <sup>2)</sup>	E <sup>3)</sup>	
常态位置	是			否			是 <sup>5)</sup>	-	否	否			
气复位	否			是			是 <sup>5)</sup>	-	是	是			
弹簧复位	否			是			否	是					
负压工作, 连接气口 1	是												
负压工作, 连接气口 3/5	是												
结构特点	活塞滑阀												
重叠	重叠										模糊重叠		
密封原理	软密封												
驱动方式	气控												
控制方式	直接控制												
气流方向	可逆, 但有限制			可逆			可逆, 但有限制		可逆		可逆		
排气功能	可被节流												
安装方式	可选通过通孔 <sup>7)</sup> 或气路板上												
安装位置	任意												
标准额定流量	[l/min]	150			135		125		220		190		210
开关时间, 开/关	[ms]	4/9			6/7		6/12		-		7/16		8/25
转换时间	[ms]	-											
阀宽	[mm]	10											
接口	1, 2, 3, 4, 5			M5									
	12, 14			M5									
产品重量	[g]	48			51		45		48		41		48
耐腐蚀等级 CRC <sup>6)</sup>	2												

1) C = 常闭

2) U = 常开/中压式

3) E = 常泄

4) H = 2x 两位三通阀, 集成在一个壳体内, 1x 常闭和 1x 常开

5) 混合复位方式

6)

耐腐蚀等级 CRC 2, 符合 Festo FN 940 070 标准

中度耐腐蚀能力。有可能会产生冷凝水的应用场合。用于表面装饰要求的外部可视件, 与典型的工业应用场合环境气候直接接触。

7) 如果通过通孔将多个阀组合成阀组, 需要插入垫片确保至少 0.3 mm 的间隔。

## 技术参数

工作和环境条件		T32-A <sup>2)</sup>	T32-M <sup>3)</sup>	M52-R <sup>4)</sup>	B52	M52-M <sup>3)</sup>	P53
阀功能							
工作介质		压缩空气, 符合 ISO 8573-1:2010 [7:4:4]					
工作/先导介质注意事项		可用润滑介质工作 (今后须始终用润滑介质工作)					
工作压力	[bar]	1.5 ... 10	-0.9 ... 10	2.5 ... 10	-0.9 ... 10	-0.9 ... 8	-0.9 ... 10
先导压力 <sup>1)</sup>	[bar]	1.5 ... 10	3 ... 10	2.5 ... 10	1.5 ... 10	3 ... 10	
环境温度	[°C]	-5 ... +60					
介质温度	[°C]	-5 ... +50					

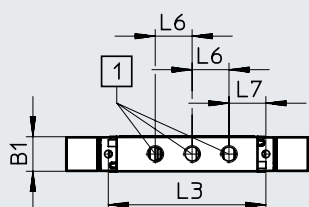
- 1) 注意工作压力/先导压力图表 → 页码 4
- 2) 气复位
- 3) 弹簧复位
- 4) 混合气/弹簧复位

材料信息	
壳体	锻造铝合金
密封件	HNBR, NBR
材料注意事项	RoHS 合规

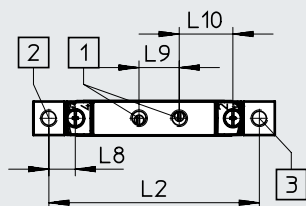
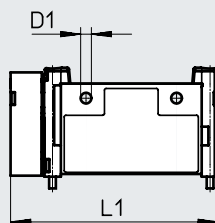
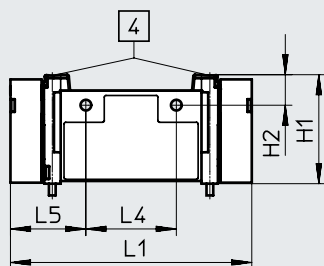
## 尺寸

CAD 相关数据 → [www.festo.com](http://www.festo.com)

2x两位三通、两位五通和三位五通阀



VUWG-L10-M52-...-...



[1] 气口 1, 2, 3, 4, 5: M5

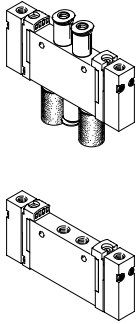
[2] 气口 14: M5

[4] 固定螺丝 M2.5

[3] 气口 12: M5



型号	B1	D1 ø	H1	H2	L1	L2	L3	L4	L5	L6	L7	L8	L9	L10
VUWG-L10-...	10.2	3.2	32.5	9.1	72	62.8	47	27	22.5	11	11	7.9	12	16
VUWG-L10-M52-...					62									

订货数据

订货数据		订货号	型号
<b>管式阀 M5</b>			
	<b>2x两位三通阀</b>		
	常闭, 气复位, 内部给气复位供气	573805	VUWG-L10-T32C-A-M5
	常开, 气复位, 内部给气复位供气	573806	VUWG-L10-T32U-A-M5
	1x 常开, 1x 常闭, 气复位, 内部给气复位供气	573807	VUWG-L10-T32H-A-M5
	常闭, 弹簧复位	574251	VUWG-L10-T32C-M-M5
	常开, 弹簧复位	574252	VUWG-L10-T32U-M-M5
	1x 常开, 1x 常闭, 弹簧复位	574253	VUWG-L10-T32H-M-M5
	<b>两位五通单稳态阀</b>		
	气/弹簧混合复位, 内部给气复位供气	573808	VUWG-L10-M52-R-M5
	弹簧复位	574254	VUWG-L10-M52-M-M5
	<b>两位五通双稳态阀</b>		
	-	573809	VUWG-L10-B52-M5
	<b>三位五通阀</b>		
	中封式, 弹簧复位	573810	VUWG-L10-P53C-M5
	中泄式, 弹簧复位	573811	VUWG-L10-P53E-M5
中压式, 弹簧复位	573812	VUWG-L10-P53U-M5	

## 技术参数

功能  
2x3/2C, 2x3/2U, 2x3/2H  
两位五通, 单稳态  
两位五通, 双稳态  
5/3C, 5/3U, 5/3E

-  - 阀宽 10 mm  
-  - 流量  
140 ... 380 l/min



主要技术参数	T32-A			T32-M			M52-R	B52	M52-M	P53				
阀功能	C <sup>1)</sup>	U <sup>2)</sup>	H <sup>4)</sup>	C <sup>1)</sup>	U <sup>2)</sup>	H <sup>4)</sup>	-	-	-	C <sup>1)</sup>	U <sup>2)</sup>	E <sup>3)</sup>		
常态位置	是			否			是 <sup>5)</sup>	-	否	否				
气复位	否			是			是 <sup>5)</sup>	-	是	是				
弹簧复位	否			是			否	是						
负压工作, 连接气口 1	否			是			否	是						
负压工作, 连接气口 3/5	是													
结构特点	活塞滑阀													
重叠	重叠										模糊重叠			
密封原理	软密封													
驱动方式	气控													
控制方式	直接控制													
气流方向	可逆, 但有限制			可逆			可逆, 但有限制		可逆		可逆			
排气功能	可被节流													
安装方式	可选通过通孔 <sup>7)</sup> 或气路板上													
安装位置	任意													
标准额定流量	[l/min]	190			150		140		380			320		
开关时间, 开/关	[ms]	4/9			6/7		6/12		-		7/16		8/25	
转换时间	[ms]	-												
阀宽	[mm]	10												
接口		1, 2, 3, 4, 5			M7									
		12, 14			M5									
产品重量	[g]	48			51		45		48		41		48	
耐腐蚀等级 CRC <sup>6)</sup>		2												

- 1) C = 常闭
- 2) U = 常开/中压式
- 3) E = 常泄
- 4) H = 2x 两位三通阀, 集成在一个壳体内, 1x 常闭和 1x 常开
- 5) 混合复位方式
- 6)

耐腐蚀等级 CRC 2, 符合 Festo FN 940 070 标准

中度耐腐蚀能力。有可能会产生冷凝水的应用场合。用于表面装饰要求的外部可视件, 与典型的工业应用场合环境气候直接接触。

- 7) 如果通过通孔将多个阀组合成阀组, 需要插入垫片确保至少 0.3 mm 的间隔。

### 技术参数

工作和环境条件		T32-A <sup>2)</sup>	T32-M <sup>3)</sup>	M52-R <sup>4)</sup>	B52	M52-M <sup>3)</sup>	P53
阀功能							
工作介质		压缩空气, 符合 ISO 8573-1:2010 [7:4:4]					
工作/先导介质注意事项		可用润滑介质工作 (今后须始终用润滑介质工作)					
工作压力	[bar]	1.5 ... 10	-0.9 ... 10	2.5 ... 10	-0.9 ... 10	-0.9 ... 8	-0.9 ... 10
先导压力 <sup>1)</sup>	[bar]	1.5 ... 10	3 ... 10	2.5 ... 10	1.5 ... 10	3 ... 10	
环境温度	[°C]	-5 ... +60					
介质温度	[°C]	-5 ... +50					

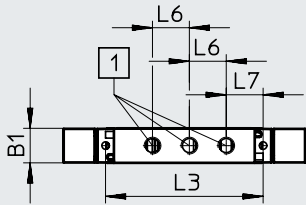
- 1) 注意工作压力/先导压力图表 → 页码 4
- 2) 气复位
- 3) 弹簧复位
- 4) 混合气/弹簧复位

材料信息	
壳体	锻造铝合金
密封件	HNBR, NBR
材料注意事项	RoHS 合规

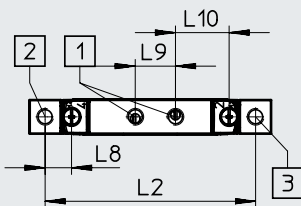
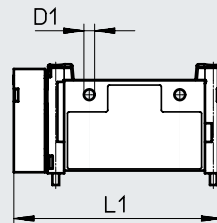
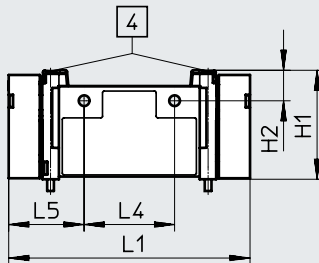
### 尺寸

CAD 相关数据 → [www.festo.com](http://www.festo.com)

2x两位三通、两位五通和三位五通阀



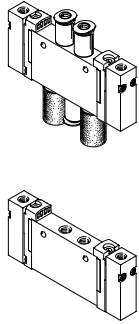
VUWG-L10-M52-...-...



- [1] 气口 1, 2, 3, 4, 5: M7
- [2] 气口 14: M5
- [3] 气口 12: M5
- [4] 固定螺丝 M2.5

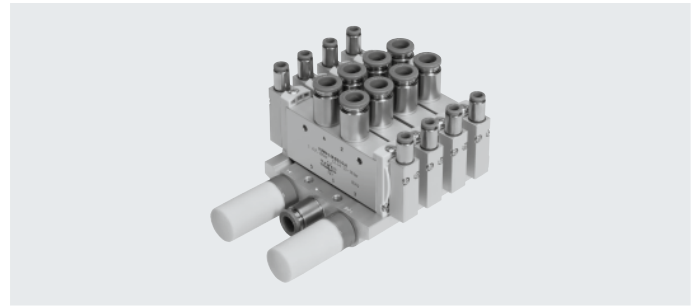
型号	B1	D1 ø	H1	H2	L1	L2	L3	L4	L5	L6	L7	L8	L9	L10
VUWG-L10-...	10.2	3.2	32.5	9.1	72	62.8	47	27	22.5	11	11	7.9	12	16
VUWG-L10-M52-...					62									

## 订货数据

订货数据	简要说明	订货号	型号
<b>管式阀 M7</b>			
	<b>2x 两位三通阀</b>		
	常闭, 气复位, 内部给气复位供气	573821	VUWG-L10-T32C-A-M7
	常开, 气复位, 内部给气复位供气	573822	VUWG-L10-T32U-A-M7
	1x 常开, 1x 常闭, 气复位, 内部给气复位供气	573823	VUWG-L10-T32H-A-M7
	常闭, 弹簧复位	574255	VUWG-L10-T32C-M-M7
	常开, 弹簧复位	574256	VUWG-L10-T32U-M-M7
	1x 常开, 1x 常闭, 弹簧复位	574257	VUWG-L10-T32H-M-M7
	<b>两位五通单稳态阀</b>		
	气/弹簧混合复位, 内部给气复位供气	573824	VUWG-L10-M52-R-M7
	弹簧复位	574258	VUWG-L10-M52-M-M7
	<b>两位五通双稳态阀</b>		
	-	573825	VUWG-L10-B52-M7
	<b>三位五通阀</b>		
	中封式, 弹簧复位	573826	VUWG-L10-P53C-M7
	中泄式, 弹簧复位	573827	VUWG-L10-P53E-M7
中压式, 弹簧复位	573828	VUWG-L10-P53U-M7	

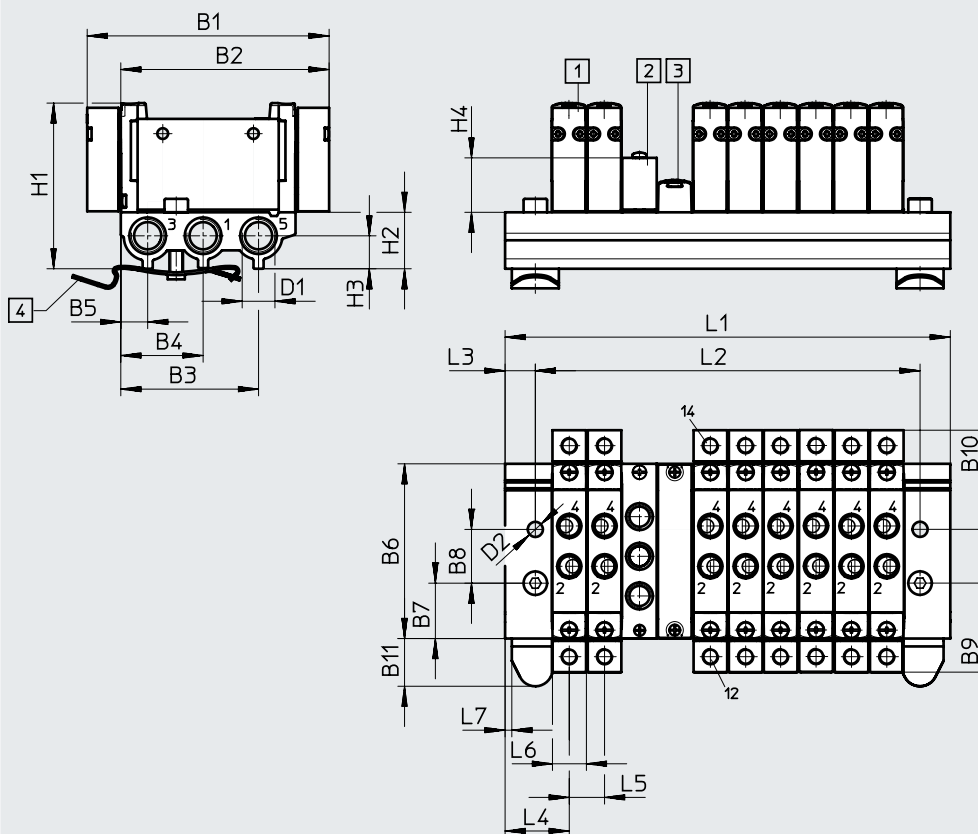
## 气路板集成安装

管式阀, 用于  
气路板集成安装



### 尺寸

CAD 相关数据 → [www.festo.com](http://www.festo.com)



[1] 气控阀

[3] 盲板 VABB-L1-10-S

[4] H型导轨安装件 (two  
M4x20 screws to DIN 912  
are required)

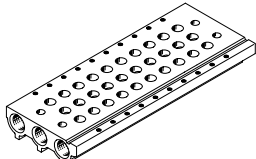
[2] 进气板 M5 or M7 for 1, 3, 5

型号	B1	B2	B3	B4	B5	B6	B7	B8	B9	B10	B11
VABM-L1-10S-G18	72	62	41	24.5	8	52	16.5	16	26.5	29.5	14.45

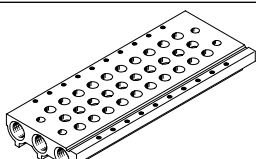
型号	D1	D2	H1	H2	H3	H4	H4	L3	L4	L5	L6	L7
VABM-L1-10S-G18	G1/8	4.5	49.3	16.8	7	16.2	16.2	9	19	10.5	10.3	2

阀位	2	3	4	5	6	7	8	9	10	12	14	16	22
L1 [mm]	48.5	59	69.5	80	90.5	101	111.5	122	132.5	153.5	174.5	195.5	258.5
L2 [mm]	30.5	41	51.5	62	72.5	83	93.5	104	114.5	135.5	156.5	177.5	240.5

## 订货数据

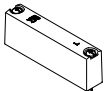
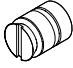
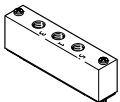

技术参数 - 气路板	接口 1, 3, 5	CRC <sup>1)</sup>	材料 <sup>2)</sup>	工作压力 [bar]	装配的最大紧固扭矩 [Nm]		
					阀	H型导轨	墙面
	G1/8	2	锻造铝合金	-0.9 ... 10	0.45	1.5	3

- 1) 耐腐蚀等级 CRC 2, 符合 Festo FN 940 070 标准  
中度耐腐蚀能力。有可能会产生冷凝水的应用场合。用于表面装饰要求的外部可视件, 与典型的工业应用场合环境气候直接接触。
- 2) 材料信息: RoHS 合规

订货数据 - 气路板		简要说明	订货号	型号
<b>气路板, 用于管式阀 (气路板集成安装)</b>				
	用于阀规格 M5/M7	2 个阀位	<b>566558</b>	<b>VABM-L1-10S-G18-2</b>
		3 个阀位	<b>566559</b>	<b>VABM-L1-10S-G18-3</b>
		4 个阀位	<b>566560</b>	<b>VABM-L1-10S-G18-4</b>
		5 个阀位	<b>566561</b>	<b>VABM-L1-10S-G18-5</b>
		6 个阀位	<b>566562</b>	<b>VABM-L1-10S-G18-6</b>
		7 个阀位	<b>566563</b>	<b>VABM-L1-10S-G18-7</b>
		8 个阀位	<b>566564</b>	<b>VABM-L1-10S-G18-8</b>
		9 个阀位	<b>566565</b>	<b>VABM-L1-10S-G18-9</b>
		10 个阀位	<b>566566</b>	<b>VABM-L1-10S-G18-10</b>
		12 个阀位	<b>566567</b>	<b>VABM-L1-10S-G18-12</b>
		14 个阀位	<b>566568</b>	<b>VABM-L1-10S-G18-14</b>
16 个阀位	<b>566569</b>	<b>VABM-L1-10S-G18-16</b>		





## 订货数据

订货数据 - 附件		简要说明	订货号	型号
<b>盲板</b> <span style="float: right;">技术参数 → Internet: vabb</span>				
	用于气路板导轨, 用于 M5/M7 管式阀	包括螺丝和密封件	<b>566462</b>	<b>VABB-L1-10-S</b>
<b>隔离件</b> <span style="float: right;">技术参数 → Internet: vabd</span>				
	用于气路板导轨, 用于 M5/M7 管式阀	隔离件, 用于压力分区	<b>569995</b>	<b>VABD-8-B</b>
<b>进气板</b> <span style="float: right;">技术参数 → Internet: vabf</span>				
	用于气路板导轨, 用于 M5 管式阀	包括螺丝和密封件	<b>569991</b>	<b>VABF-L1-10-P3A4-M5</b>
	用于气路板导轨, 用于 M7 管式阀		<b>569992</b>	<b>VABF-L1-10-P3A4-M7</b>
<b>密封件, 用于管式阀</b> <span style="float: right;">技术参数 → Internet: vabd</span>				
	M5	交付数量: 10 组 (每组包括 2 个螺丝和 1 个密封件)	<b>566672</b>	<b>VABD-L1-10X-S-M5</b>
	M7		<b>566673</b>	<b>VABD-L1-10X-S-M7</b>

## 技术参数

功能  
2x3/2C, 2x3/2U, 2x3/2H  
两位五通, 单稳态  
两位五通, 双稳态  
5/3C, 5/3U, 5/3E

 阀宽 14 mm  
 流量  
500 ... 780 l/min



主要技术参数	T32-A			T32-M			M52-A	B52	M52-M	P53		
阀功能	C <sup>1)</sup>	U <sup>2)</sup>	H <sup>4)</sup>	C <sup>1)</sup>	U <sup>2)</sup>	H <sup>4)</sup>	-	-	-	C <sup>1)</sup>	U <sup>2)</sup>	E <sup>3)</sup>
常态位置	是			否			是	-	否	否		
气复位	是			否			是	-	否	否		
弹簧复位	否			是			否	-	是	是		
负压工作, 连接气口 1	否			是			否	是				
负压工作, 连接气口 3/5	是											
结构特点	活塞滑阀											
重叠	重叠											
密封原理	软密封											
驱动方式	气控											
控制方式	直接控制											
气流方向	可逆, 但有限制	可逆			可逆, 但有限制			可逆	可逆	可逆	可逆	
排气功能	可被节流											
安装方式	可选通过通孔 <sup>6)</sup> 或气路板上											
安装位置	任意											
标准额定流量	[l/min]	650	600	650	550	500	780			650	600	
开关时间, 开/关	[ms]	6/19			9/13			12/22	-	12/32	8/30	
转换时间	[ms]	-										
阀宽	[mm]	14										
接口	1, 2, 3, 4, 5 12, 14	G1/8 M5										
产品重量	[g]	81			77			75	81	67	81	
耐腐蚀等级 CRC <sup>5)</sup>		2										

1) C = 常闭

2) U = 常开/中压式

3) E = 常泄

4) H = 2x 两位三通阀, 集成在一个壳体内, 1x 常闭和 1x 常开

5)

耐腐蚀等级 CRC 2, 符合 Festo FN 940 070 标准

中度耐腐蚀能力。有可能会产生冷凝水的应用场合。用于表面装饰要求的外部可视件, 与典型的工业应用场合环境气候直接接触。

6) 如果通过通孔将多个阀组合成阀组, 需要插入垫片确保至少 0.3 mm 的间隔。

## 技术参数

工作和环境条件		T32-A <sup>2)</sup>	T32-M <sup>3)</sup>	M52-A <sup>2)</sup>	B52	M52-M <sup>3)</sup>	P53
阀功能							
工作介质		压缩空气, 符合 ISO 8573-1:2010 [7:4:4]					
工作/先导介质注意事项		可用润滑介质工作 (今后须始终用润滑介质工作)					
工作压力	[bar]	1.5 ... 10	-0.9 ... 10	2.5 ... 10	-0.9 ... 10	-0.9 ... 8	-0.9 ... 10
先导压力 <sup>1)</sup>	[bar]	1.5 ... 10	3 ... 10	2.5 ... 10	1.5 ... 10	3 ... 10	
环境温度	[°C]	-5 ... +60					
介质温度	[°C]	-5 ... +50					

- 1) 注意工作压力/先导压力图表 → 页码 4  
 2) 气复位  
 3) 弹簧复位

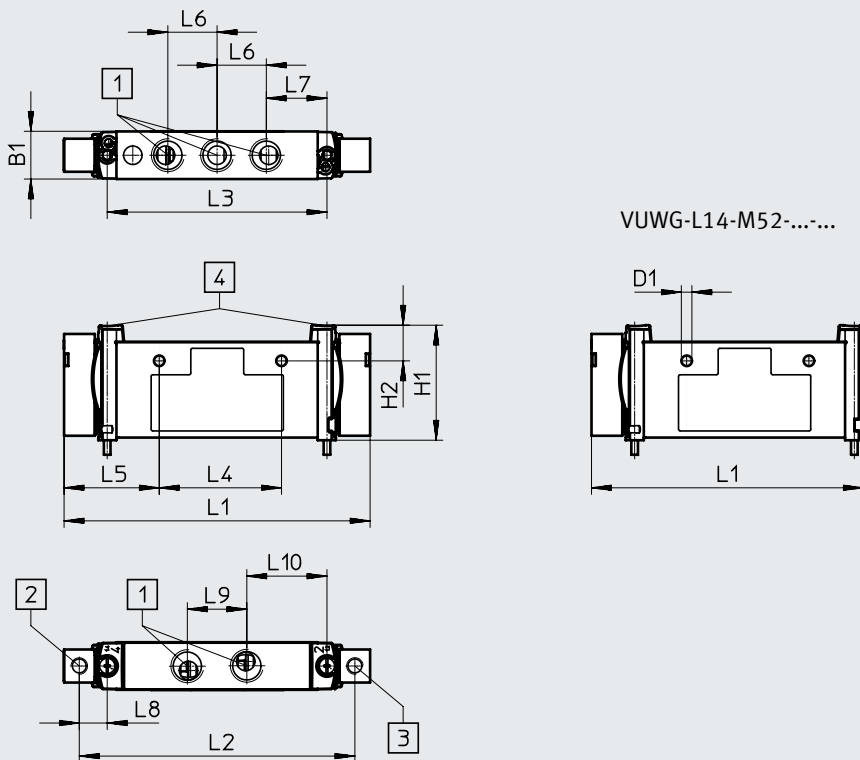
## 材料信息

壳体	锻造铝合金
密封件	HNBR, NBR
材料注意事项	RoHS 合规

## 尺寸

CAD 相关数据 → [www.festo.com](http://www.festo.com)

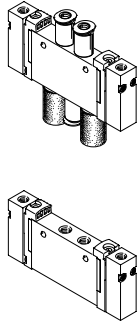
2x两位三通、两位五通和三位五通阀



- [1] 气口 1, 2, 3, 4, 5: G1/8      [2] 气口 14: M5      [4] 固定螺丝 M2.5  
 [3] 气口 12: M5

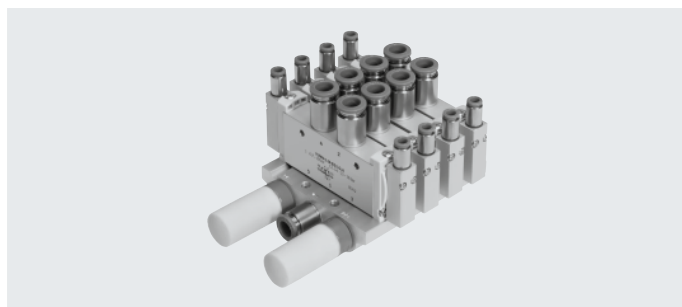
型号	B1	D1 Ø	H1	H2	L1	L2	L3	L4	L5	L6	L7	L8	L9	L10
VUWG-L14-...	14.4	3.2	34.8	10.8	92.6	83.4	66.5	37	28.8	14.9	18.35	8.45	18	24.25
VUWG-L14-M52-...					82.25									

订货数据

订货数据	简要说明	订货号	型号
<b>管式阀 G1/8</b>			
	<b>2x两位三通阀</b>		
	常闭, 气复位, 内部给气复位供气	573829	VUWG-L14-T32C-A-G18
	常开, 气复位, 内部给气复位供气	573830	VUWG-L14-T32U-A-G18
	1x 常开, 1x 常闭, 气复位, 内部给气复位供气	573831	VUWG-L14-T32H-A-G18
	常闭, 弹簧复位	574259	VUWG-L14-T32C-M-G18
	常开, 弹簧复位	574260	VUWG-L14-T32U-M-G18
	1x 常开, 1x 常闭, 弹簧复位	574261	VUWG-L14-T32H-M-G18
	<b>两位五通单稳态阀</b>		
	气/弹簧混合复位, 内部给气复位供气	573832	VUWG-L14-M52-A-G18
	弹簧复位	574262	VUWG-L14-M52-M-G18
	<b>两位五通双稳态阀</b>		
	-	573833	VUWG-L14-B52-G18
	<b>三位五通阀</b>		
	中封式, 弹簧复位	573834	VUWG-L14-P53C-G18
	中泄式, 弹簧复位	573835	VUWG-L14-P53E-G18
中压式, 弹簧复位	573836	VUWG-L14-P53U-G18	

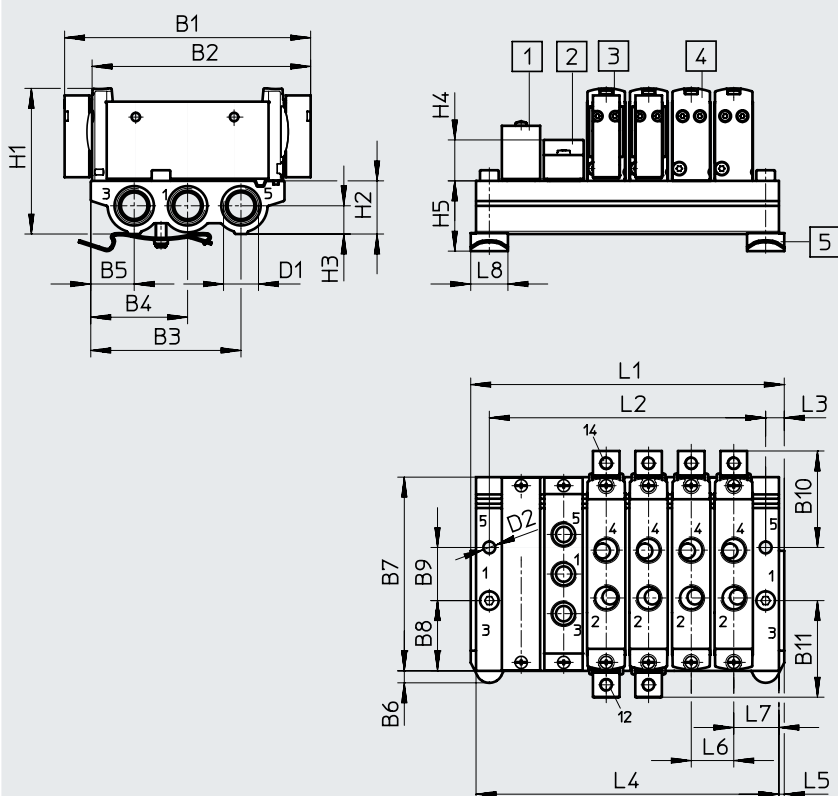
## 气路板集成安装

管式阀, 用于  
气路板集成安装



### 尺寸

CAD 相关数据 → [www.festo.com](http://www.festo.com)



[1] 盲板 VABB-L1-14  
[2] 进气板  
VABF-L1-14-P3A4-G18

[3] 气控阀, 双稳态  
[4] 气控阀, 单稳态

[5] H型导轨安装件  
(安装需要两个 M4x25 螺  
丝, 符合 DIN 912)

型号	B1	B2	B3	B4	B5	B6	B7	B8	B9	B10	B11	D1
VABM-L1-14S-G14	92.6	82.3	56.6	36.5	16.4	4.5	72.9	26.45	20	36.3	36.3	G1/4

型号	D2	H1	H2	H3	H4	H5	L3	L5	L6	L7
VABM-L1-14S-G14	ø 4.5	54.8	20	10.6	15.4	26.4	7	2	16	17

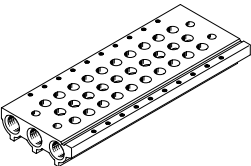
阀位	2	3	4	5	6	7	8	9	10	12	14	16
L1 [mm]	54	70	86	98	118	134	150	166	182	214	246	278
L2 [mm]	40	56	72	88	104	120	136	152	168	200	232	264
L4 [mm]	50	66	82	98	114	130	146	162	178	210	242	274

## 订货数据

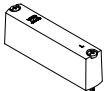
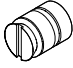
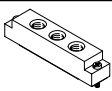

技术参数 - 气路板	接口 1, 3, 5	CRC <sup>1)</sup>	材料 <sup>2)</sup>	工作压力 [bar]	装配的最大紧固扭矩 [Nm]		
					阀	H型导轨	墙面
	G1/4	2	锻造铝合金	-0.9 ... 10	0.65	1.5	3

- 1) 耐腐蚀等级 CRC 2, 符合 Festo FN 940 070 标准  
中度耐腐蚀能力。有可能会产生冷凝水的应用场合。用于表面装饰要求的外部可视件, 与典型的工业应用场合环境气候直接接触。

- 2) 材料信息: RoHS 合规


订货数据 - 气路板		简要说明	订货号	型号
<b>气路板导轨, 用于管式阀 (气路板集成安装)</b>				
	用于阀规格 G1/8	2 个阀位	566618	VABM-L1-14S-G14-2
		3 个阀位	566619	VABM-L1-14S-G14-3
		4 个阀位	566620	VABM-L1-14S-G14-4
		5 个阀位	566621	VABM-L1-14S-G14-5
		6 个阀位	566622	VABM-L1-14S-G14-6
		7 个阀位	566623	VABM-L1-14S-G14-7
		8 个阀位	566624	VABM-L1-14S-G14-8
		9 个阀位	566625	VABM-L1-14S-G14-9
		10 个阀位	566626	VABM-L1-14S-G14-10
		12 个阀位	566627	VABM-L1-14S-G14-12
		14 个阀位	566628	VABM-L1-14S-G14-14
16 个阀位	566629	VABM-L1-14S-G14-16		

## 订货数据

订货数据 - 附件		简要说明	订货号	型号
技术参数 → Internet: vabb				
盲板 	用于气路板导轨, 用于 G1/8 管式阀	包括螺丝和密封件	<b>569989</b>	<b>VABB-L1-14</b>
技术参数 → Internet: vabd				
隔离件 	用于气路板导轨, 用于 G1/8 管式阀	隔离件, 用于压力分区	<b>569996</b>	<b>VABD-10-B</b>
技术参数 → Internet: vabf				
进气板 	用于气路板导轨, 用于 G1/8 管式阀	包括螺丝和密封件	<b>569993</b>	<b>VABF-L1-14-P3A4-G18</b>
技术参数 → Internet: vabd				
密封件, 用于管式阀 	G1/8	交付数量: 10 组 (每组包括 2 个螺丝和 1 个密封件)	<b>566675</b>	<b>VABD-L1-14X-S-G18</b>

## 技术参数

功能  
2x3/2C, 2x3/2U, 2x3/2H  
两位五通, 单稳态  
两位五通, 双稳态  
5/3C, 5/3U, 5/3E

 阀宽 18 mm  
 流量  
1000 ... 1380 l/min



主要技术参数	T32-A			T32-M			M52-R	B52	M52-M	P53		
	C <sup>1)</sup>	U <sup>2)</sup>	H <sup>4)</sup>	C <sup>1)</sup>	U <sup>2)</sup>	H <sup>4)</sup>	-	-	-	C <sup>1)</sup>	U <sup>2)</sup>	E <sup>3)</sup>
阀功能												
常态位置	是			否			是 <sup>5)</sup>	-	-	否	否	
气复位	是			否			是 <sup>5)</sup>	-	是	是		
弹簧复位	否			是			是 <sup>5)</sup>	-	是	是		
负压工作, 连接气口 1	否			是			否	是				
负压工作, 连接气口 3/5	是											
结构特点	活塞滑阀											
重叠	重叠						模糊重叠	重叠	模糊重叠	重叠	模糊重叠	
密封原理	软密封											
驱动方式	气控											
控制方式	直接控制											
气流方向	可逆, 但有限制			可逆			可逆, 但有限制		可逆		可逆	
排气功能	可被节流											
安装方式	可选通过通孔 <sup>7)</sup> 或气路板上											
安装位置	任意											
标准额定流量	[l/min]	1000					1300	1380	1300	1200		
开关时间, 开/关	[ms]	12/36			17/25			16/40	-	12/59	17/69	
转换时间	[ms]	-						12		-		
阀宽	[mm]	18										
接口	1, 2, 3, 4, 5			G1/4								
	12, 14			M5								
产品重量	[g]	160					152	160	152			
耐腐蚀等级 CRC <sup>6)</sup>	2											

- 1) C = 常闭
- 2) U = 常开/中压式
- 3) E = 常泄
- 4) H = 2x 两位三通阀, 集成在一个壳体内, 1x 常闭和 1x 常开
- 5) 混合复位方式
- 6)

耐腐蚀等级 CRC 2, 符合 Festo FN 940 070 标准

中度耐腐蚀能力。有可能会产生冷凝水的应用场合。用于表面装饰要求的外部可视件, 与典型的工业应用场合环境气候直接接触。

- 7) 如果通过通孔将多个阀组合成阀组, 需要插入垫片确保至少 0.3 mm 的间隔。



## 技术参数

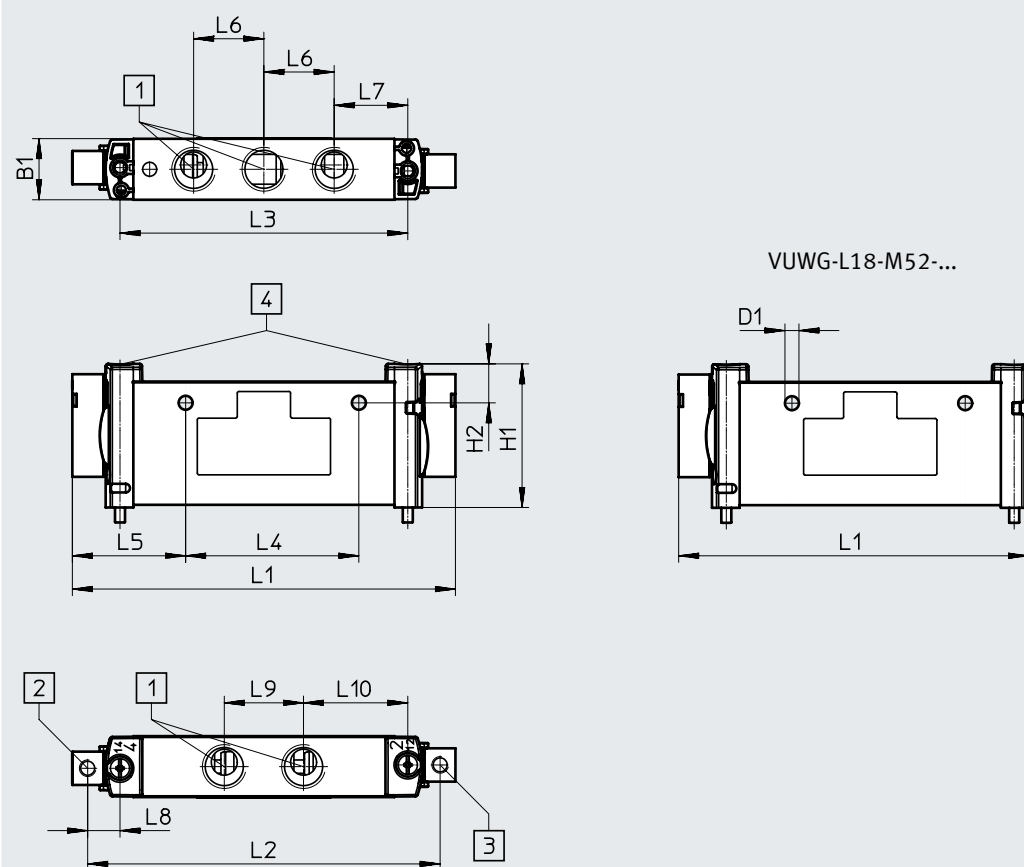
工作和环境条件		T32-A <sup>2)</sup>	T32-M <sup>3)</sup>	M52-R <sup>4)</sup>	B52	M52-M <sup>3)</sup>	P53
阀功能							
工作介质		压缩空气, 符合 ISO 8573-1:2010 [7:4:4]					
工作/先导介质注意事项		可用润滑介质工作 (今后须始终用润滑介质工作)					
工作压力	[bar]	1.5 ... 10	-0.9 ... 10	2.5 ... 10	-0.9 ... 10	-0.9 ... 8	-0.9 ... 10
先导压力 <sup>1)</sup>	[bar]	1.5 ... 10	3 ... 10	2.5 ... 10	1.5 ... 10	3 ... 10	
环境温度	[°C]	-5 ... +60					
介质温度	[°C]	-5 ... +50					

- 1) 注意工作压力/先导压力图表 → 页码 4
- 2) 气复位
- 3) 弹簧复位
- 4) 混合气/弹簧复位

材料信息	
壳体	锻造铝合金
密封件	HNBR, NBR
材料注意事项	RoHS 合规

## 尺寸 CAD 相关数据 → [www.festo.com](http://www.festo.com)

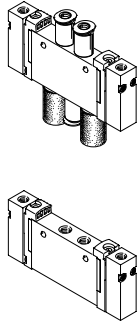
2x两位三通、两位五通和三位五通阀



- [1] 气口 1, 2, 3, 4, 5: G1/4      [2] 气口 14: M5      [4] 固定螺丝 M3  
 [3] 气口 12: M5

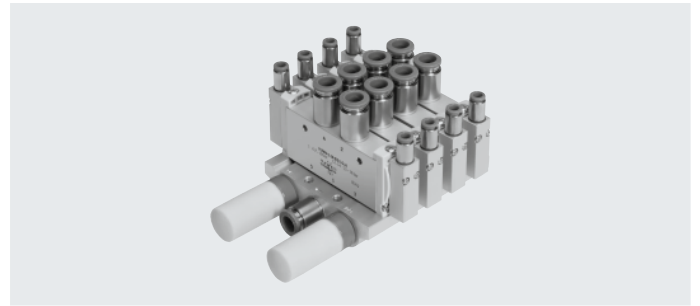
型号	B1	D1 ø	H1	H2	L1	L2	L3	L4	L5	L6	L7	L8	L9	L10
VUWG-L18-...	18.3	4.2	43.1	6.4	115	96.1	86.4	52	34	21.1	22.1	9.7	23.8	31.3
VUWG-L18-M52-...					105									

## 订货数据

订货数据	简要说明	订货号	型号
<b>管式阀 G1/4</b>			
	<b>2x两位三通阀</b>		
	常闭, 气复位, 内部给气复位供气	574263	VUWG-L18-T32C-A-G14
	常开, 气复位, 内部给气复位供气	574264	VUWG-L18-T32U-A-G14
	1x 常开, 1x 常闭, 气复位, 内部给气复位供气	574265	VUWG-L18-T32H-A-G14
	常闭, 弹簧复位	574266	VUWG-L18-T32C-M-G14
	常开, 弹簧复位	574267	VUWG-L18-T32U-M-G14
	1x 常开, 1x 常闭, 弹簧复位	574268	VUWG-L18-T32H-M-G14
	<b>两位五通单稳态阀</b>		
	气/弹簧混合复位, 内部给气复位供气	574269	VUWG-L18-M52-R-G14
	弹簧复位	574270	VUWG-L18-M52-M-G14
	<b>两位五通双稳态阀</b>		
	-	574271	VUWG-L18-B52-G14
	<b>三位五通阀</b>		
	中封式, 弹簧复位	574272	VUWG-L18-P53C-G14
	中泄式, 弹簧复位	574273	VUWG-L18-P53E-G14
中压式, 弹簧复位	574274	VUWG-L18-P53U-G14	

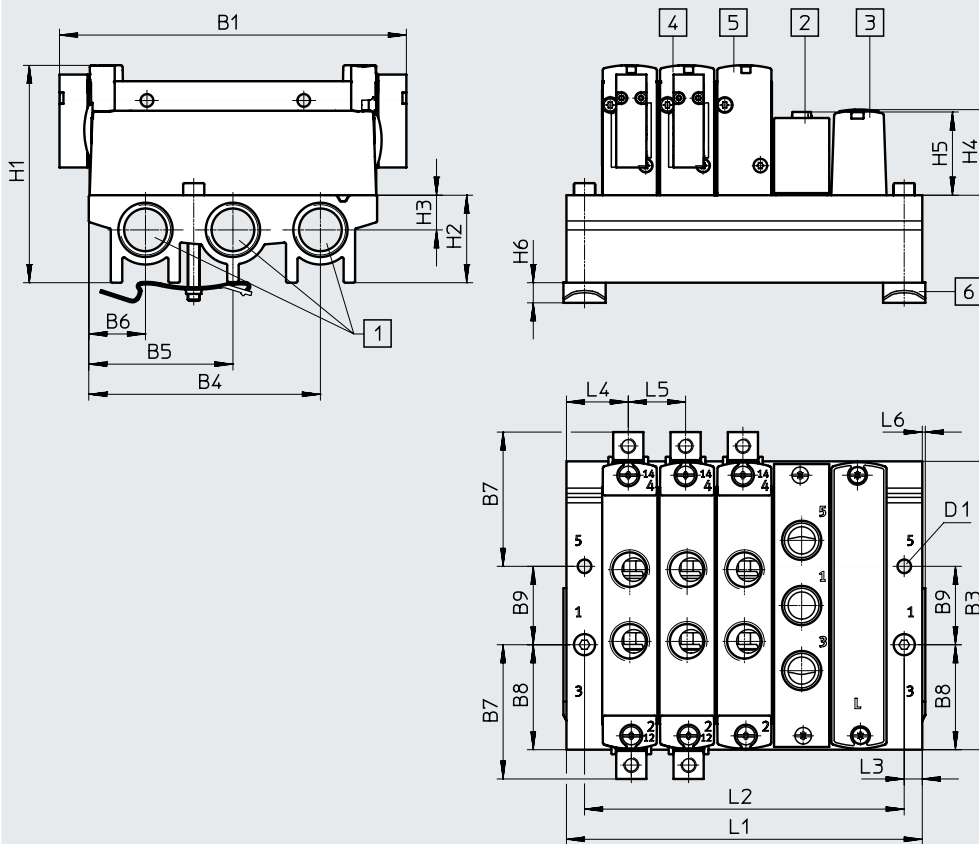
## 气路板集成安装

管式阀, 用于  
气路板集成安装



### 尺寸

CAD 相关数据 → [www.festo.com](http://www.festo.com)



[1] 气口 1, 3 和 5: G3/8  
[2] 盲板 VABB-L1-18

[3] 进气板  
VABF-L1-18-P3A4-G14  
[4] 气控阀, 双稳态

[5] 气控阀, 单稳态

[6] H型导轨安装件 (two  
M4x35 screws to DIN 912  
are required)

型号	B1	B3	B4	B5	B6	B7	B8	B9	D1	H1	H2
VABM-L1-18S-G38	115	95.6	76.8	47.8	18.8	44.5	34.8	26	4.5	72.1	29

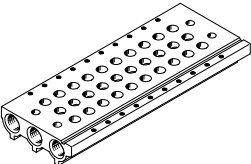
型号	H3	H4	H5	H6	L3	L4	L5	L6
VABM-L1-18S-G38	11.5	28.4	27.6	6.5	6	20.5	19	1

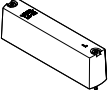

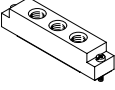
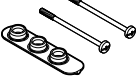
阀位	2	3	4	5	6	7	8	9	10	12	14	16
L1 [mm]	61	80	99	118	137	156	175	194	213	251	289	327
L2 [mm]	49	68	87	106	125	144	163	182	201	239	277	315


## 订货数据

技术参数 - 气路板	接口 1, 3, 5	CRC <sup>1)</sup>	材料 <sup>2)</sup>	工作压力 [bar]	装配的最大紧固扭矩 [Nm]		
					阀	H型导轨	墙面
	G3/8	2	锻造铝合金	-0.9 ... 10	0.65	1.5	3

- 1) 耐腐蚀等级 CRC 2, 符合 Festo FN 940 070 标准  
中度耐腐蚀能力。有可能会产生冷凝水的应用场合。用于表面装饰要求的外部可视件, 与典型的工业应用场合环境气候直接接触。
- 2) 材料信息: RoHS 合规。

订货数据 - 气路板		订货号	型号
气路板, 用于管式阀			
	用于阀规格 G1/4	2 个阀位	574455 VABM-L1-18S-G38-2
		3 个阀位	574456 VABM-L1-18S-G38-3
		4 个阀位	574457 VABM-L1-18S-G38-4
		5 个阀位	574458 VABM-L1-18S-G38-5
		6 个阀位	574459 VABM-L1-18S-G38-6
		7 个阀位	574460 VABM-L1-18S-G38-7
		8 个阀位	574461 VABM-L1-18S-G38-8
		9 个阀位	574462 VABM-L1-18S-G38-9
		10 个阀位	574463 VABM-L1-18S-G38-10
		12 个阀位	574464 VABM-L1-18S-G38-12
		14 个阀位	574465 VABM-L1-18S-G38-14
		16 个阀位	574466 VABM-L1-18S-G38-16


订货数据 - 附件		订货号	型号
盲板 <span style="float: right;">技术参数 → Internet: vabb</span>			
	用于气路板导轨, 用于 G1/4 管式阀	包括螺丝和密封件	574482 VABB-L1-18
隔离件 <span style="float: right;">技术参数 → Internet: vabd</span>			
	用于气路板导轨, 用于 G1/4 管式阀	隔离件, 用于压力分区	574483 VABD-14-B
进气板 <span style="float: right;">技术参数 → Internet: vabf</span>			
	用于气路板导轨, 用于 G1/4 管式阀	包括螺丝和密封件	574481 VABF-L1-18-P3A4-G14
密封件, 用于管式阀 <span style="float: right;">技术参数 → Internet: vabd</span>			
	G1/4	交付数量: 10 组 (每组包括 2 个螺丝和 1 个密封件)	574479 VABD-L1-18X-S-G14


 - 注意

进气板连接气口 1 供气。禁止逆向工作 (气口 3/5 有压力)。

## 技术参数

功能  
两位五通, 单稳态  
两位五通, 双稳态  
5/3C, 5/3U, 5/3E

-  - 阀宽 10 mm

-  - 流量  
80 ... 100 l/min



主要技术参数		M52-R	B52	M52-M	P53	
阀功能						
常态位置		-	-	-	C <sup>1)</sup>	U <sup>2)</sup> E <sup>3)</sup>
气复位		是 <sup>4)</sup>	-	否	否	
弹簧复位		是 <sup>4)</sup>	-	是	是	
负压工作, 连接气口 1		否	是			
负压工作, 连接气口 3/5		是				
结构特点		活塞滑阀				
密封原理		软密封				
驱动方式		气控				
控制方式		直接控制				
气复位供气		外部	-	-	-	-
排气功能		可被节流				
安装方式		气路板上				
安装位置		任意				
标准额定流量	[l/min]	100		80	90	
开关时间, 开/关	[ms]	5/11	-	5/16	7/19	
转换时间	[ms]	-	5	-	9	
阀宽	[mm]	10				
接口	1, 3, 5	M7, 气路板上				
	2, 4	M5, 气路板上				
	12, 14	M5				
产品重量	[g]	37	40	34	40	
耐腐蚀等级 CRC <sup>5)</sup>		2				

- 1) C = 常闭
- 2) U = 常开/中压式
- 3) E = 常泄
- 4) 混合复位方式
- 5)

耐腐蚀等级 CRC 2, 符合 Festo FN 940 070 标准

中度耐腐蚀能力。有可能会产生冷凝水的应用场合。用于表面装饰要求的外部可视件, 与典型的工业应用场合环境气候直接接触。

## 技术参数

工作和环境条件		M52-R <sup>3)</sup>	B52	M52-M <sup>2)</sup>	P53
阀功能					
工作介质		压缩空气, 符合 ISO 8573-1:2010 [7:4:4]			
工作/先导介质注意事项		可用润滑介质工作 (今后须始终用润滑介质工作)			
工作压力	[bar]	2.5 ... 10	-0.9 ... 10	-0.9 ... 8	-0.9 ... 10
先导压力 <sup>1)</sup>	[bar]	2.5 ... 10	1.5 ... 10	3 ... 10	
环境温度	[°C]	-5 ... +60			
介质温度	[°C]	-5 ... +50			

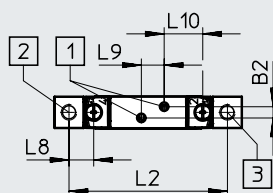
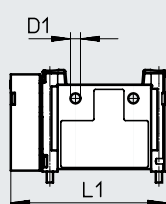
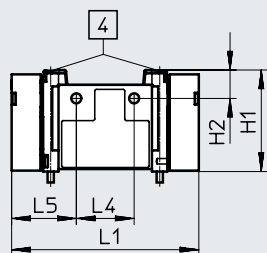
- 1) 注意工作压力/先导压力图表 → 页码 4
- 2) 弹簧复位
- 3) 混合气/弹簧复位

材料信息	
壳体	阳极氧化铝
密封件	HNBR, NBR
材料注意事项	RoHS 合规

## 尺寸

CAD 相关数据 → [www.festo.com](http://www.festo.com)

两位五通和三位五通阀

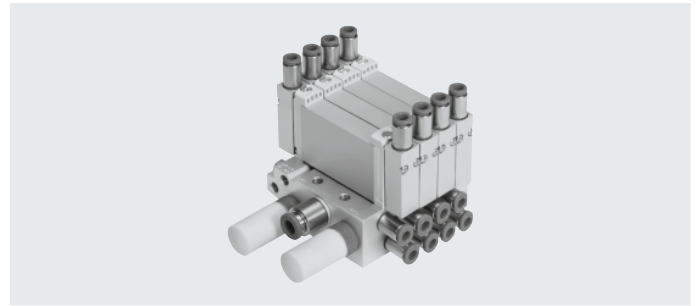


- [1] 气口 1, 2, 3, 4, 5      [2] 气口 14: M5      [4] 固定螺丝 M2.5  
 [3] 气口 12: M5

型号	B1	H1	L1	L2	L3	L8
VUWG-B10A-...	10.3	32.5	59.9	50.7	34.9	7.9
VUWG-B10A-M52-...			49.9			

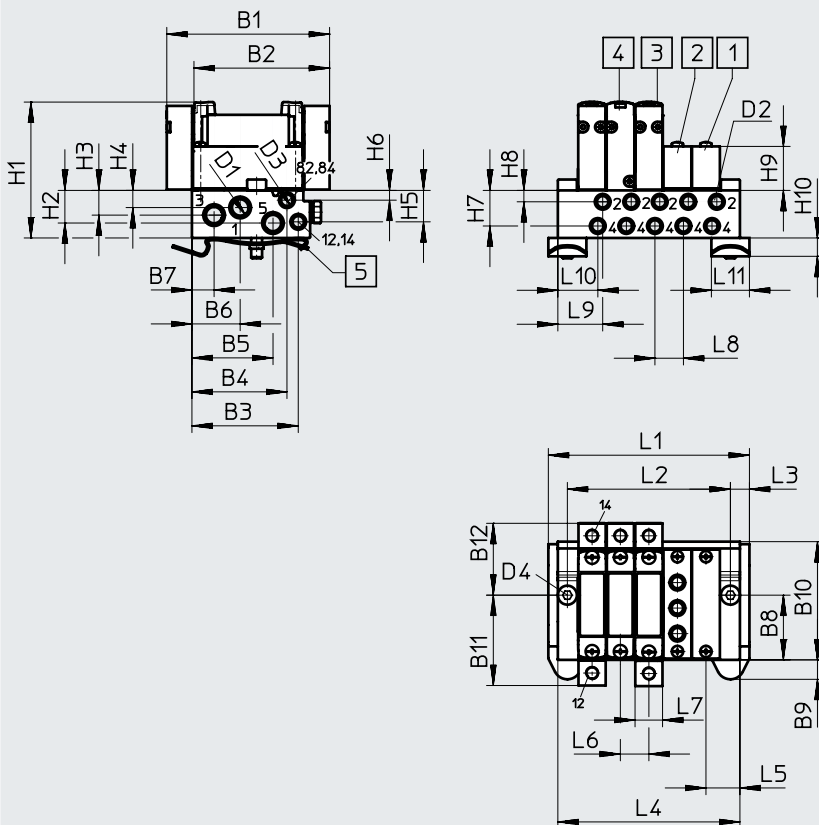
## 气路板集成安装

板式阀, 用于  
气路板集成安装  
接口 M5



### 尺寸

CAD 相关数据 → [www.festo.com](http://www.festo.com)



[1] 盲板 VABB-L1-10A  
[2] 进气板  
VABF-L1-10A-P3A4-M5

[3] 气控阀, 双稳态  
[4] 气控阀, 单稳态

[5] H型导轨安装件 (安装需要  
两个 M4x25 螺丝, 符合  
DIN 912)

型号	B1	B2	B3	B4	B5	B6	B7	B8	B9	B10	B11	B12
VABM-L1-10AW-M7	59.9	49.9	39.1	35	29.8	17.8	8.2	24	7.15	43.5	33.45	26.45

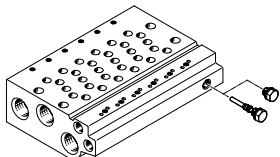
型号	H1	H2	H3	H4	H5	H6	H7	H8	H9	H10	D1	D2
VABM-L1-10AW-M7	50	12	9.1	6.3	11.6	3.6	13.1	4.2	16.2	6.8	M7	M5

型号	D3	D4	L3	L5	L6	L7	L8	L9	L10	L11
VABM-L1-10AW-M7	M5	∅ 4.5	7	12.5	10.5	10.2	10.5	16.5	14.7	11

阀位	2	3	4	5	6	7	8	9	10	12	14	16
L1 [mm]	42.5	53	63.5	74	84.5	96	106.5	116	126.5	147.5	168.5	189.5
L2 [mm]	28.5	39	49.5	60	70.5	81	91.5	102	112.5	133.5	154.5	175.5
L4 [mm]	35.5	46	56.5	67	77.5	89	99.5	109	119.5	140.5	161.5	182.5

# 气控阀 VUWG-B10A, 板式阀

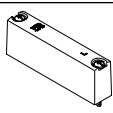
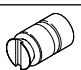
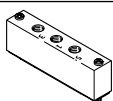

## 订货数据

技术参数 - 气路板 <sup>1)</sup>	接口			CRC <sup>2)</sup>	材料 <sup>3)</sup>	工作压力 [bar]	装配的最大紧固扭矩 [Nm]		
	2, 4	1, 3, 5	12/14, 82/84				阀	H型导轨	墙面
	M5	M7	M5	2	锻造铝合金	-0.9 ... 10	0.45	1.5	1.5

1) 气路板包括堵头

2) 耐腐蚀等级 CRC 2, 符合 Festo FN 940 070 标准  
中度耐腐蚀能力。有可能会产生冷凝水的应用场合。用于表面装饰要求的外部可视件, 与典型的工业应用场合环境气候直接接触。

3) 材料信息: RoHS 合规。

订货数据 - 附件		简要说明	订货号	型号
技术参数 → Internet: vabb				
<b>盲板</b>		用于气路板导轨 10AW	包括螺丝和密封件	<b>569986 VABB-L1-10A</b>
技术参数 → Internet: vabd				
<b>隔离件</b>		用于气路板导轨 10AW	隔离件, 用于压力分区	<b>570872 VABD-4.2-B</b>
技术参数 → Internet: vabf				
<b>进气板</b>		用于气路板导轨 10AW	包括螺丝和密封件	<b>569990 VABF-L1-10A-P3A4-M5</b>
技术参数 → Internet: vabd				
<b>密封件</b>		用于板式阀 B10A	交付数量: 10 组 (每组包括 2 个螺丝和 1 个密封件)	<b>566671 VABD-L1-10AB-S-M3</b>



## 技术参数


### 功能


2x3/2C, 2x3/2U, 2x3/2H

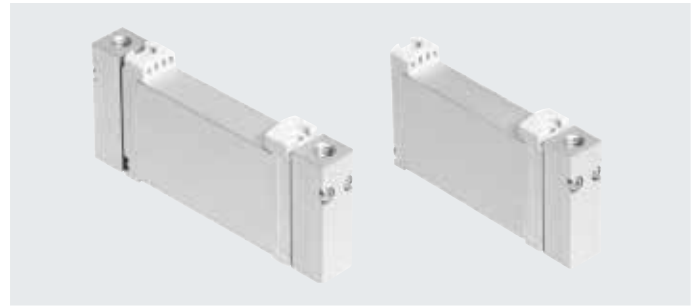
两位五通, 单稳态

两位五通, 双稳态

5/3C, 5/3U, 5/3E

-  - 阀宽 10 mm

-  - 流量  
120 ... 270 l/min



主要技术参数		T32-A			T32-M			M52-R	B52	M52-M	P53		
阀功能		C <sup>1)</sup>	U <sup>2)</sup>	H <sup>4)</sup>	C <sup>1)</sup>	U <sup>2)</sup>	H <sup>4)</sup>	-	-	-	C <sup>1)</sup>	U <sup>2)</sup>	E <sup>3)</sup>
常态位置		是			否			是 <sup>5)</sup>	-	否			否
气复位		是			否			是 <sup>5)</sup>	-	是			是
弹簧复位		否			是			是 <sup>7)</sup>	是				
负压工作, 连接气口 1		否			是								
负压工作, 连接气口 3/5		是											
结构特点		活塞滑阀											
密封原理		软密封											
驱动方式		气控											
控制方式		直接控制											
气复位供气		外部			-			外部		-	-	-	
排气功能		可被节流											
安装方式		气路板上											
安装位置		任意											
标准额定流量 M5	[l/min]	150			130	120	210			180		200	
标准额定流量 M7	[l/min]	160			140	130	270			230		250	
开关时间, 开/关	[ms]	4/9			6/7			6/12		-	7/16		8/25
转换时间	[ms]	-			-			5		-	-		11
阀宽	[mm]	10											
接口	1, 3, 5	G1/8, 气路板上											
	2, 4	M5/M7, 气路板上											
	12, 14	M5											
产品重量	[g]	48			51			45		48	41		48
耐腐蚀等级 CRC <sup>6)</sup>		2											

1) C = 常闭

2) U = 常开/中压式

3) E = 常泄

4) H = 2x 两位三通阀, 集成在一个壳体内, 1x 常闭和 1x 常开

5) 混合复位方式

6)

耐腐蚀等级 CRC 2, 符合 Festo FN 940 070 标准

中度耐腐蚀能力。有可能会产生冷凝水的应用场合。用于表面装饰要求的外部可视件, 与典型的工业应用场合环境气候直接接触。

7) 仅适用于外部气复位供气

## 技术参数

工作和环境条件		T32-A <sup>2)</sup>	T32-M <sup>3)</sup>	M52-R <sup>4)</sup>	B52	M52-M <sup>2)</sup>	P53
阀功能							
工作介质		压缩空气, 符合 ISO 8573-1:2010 [7:4:4]					
工作/先导介质注意事项		可用润滑介质工作 (今后须始终用润滑介质工作)					
工作压力	[bar]	1.5 ... 10	-0.9 ... 10	2.5 ... 10	-0.9 ... 10	-0.9 ... 8	-0.9 ... 10
先导压力 <sup>1)</sup>	[bar]	1.5 ... 10	3 ... 10	2.5 ... 10	1.5 ... 10	3 ... 10	
环境温度	[°C]	-5 ... +60					
介质温度	[°C]	-5 ... +50					

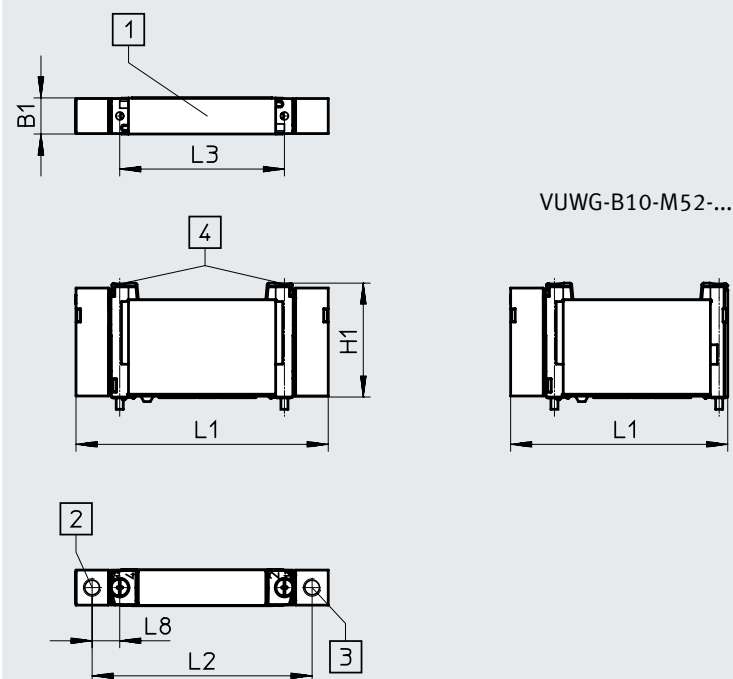
- 1) 注意工作压力/先导压力图表 → 页码 4
- 2) 气复位
- 3) 弹簧复位
- 4) 混合气/弹簧复位

材料信息	
壳体	锻造铝合金
密封件	HNBR, NBR
材料注意事项	RoHS 合规

## 尺寸

CAD 相关数据 → [www.festo.com](http://www.festo.com)

2x两位三通、两位五通和三位五通阀



[1] 气口 1, 2, 3, 4, 5

[2] 气口 14: M5

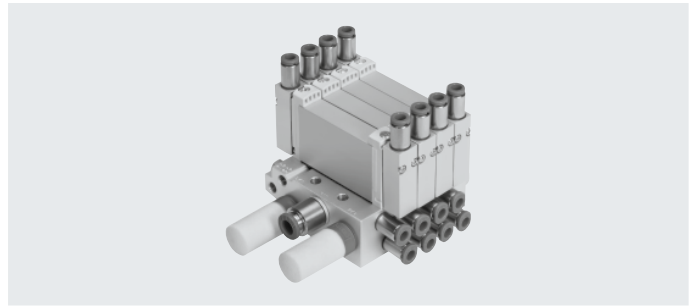
[4] 固定螺丝 M2.5

[3] 气口 12: M5

型号	B1	H1	L1	L2	L3	L8
VUWG-B10-...	10.3	32.5	72	62.8	47	7.9
VUWG-B10-M52-...			62			

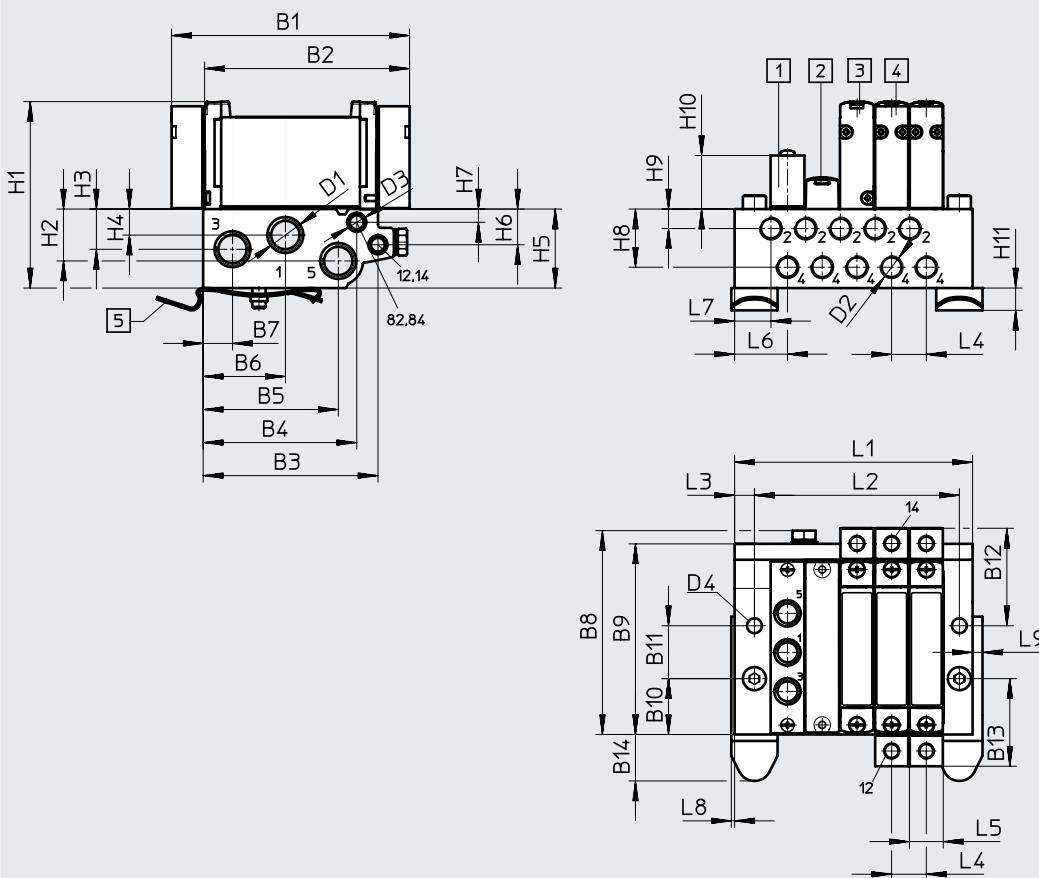
## 气路板集成安装

板式阀, 用于  
气路板集成安装  
M5 或 M7 接口



### 尺寸

CAD 相关数据 → [www.festo.com](http://www.festo.com)



- [1] 进气板  
VABF-L1-10-P3A4-M5
- [2] 盲板  
VABB-L1-10-W
- [3] 气控阀, 单稳态, VU-  
WG-B10-M52
- [4] 气控阀, 双稳态, VUWG-B10
- [5] H型导轨安装件 (安装需要  
两个 M4x25 螺丝, 符合  
DIN 912)

型号	B1	B2	B3	B4	B5	B6	B7	B8	B9	B10	B11	B12
VABM-L1-...G18	72	62	52.9	46.5	40.9	24.9	8.9	62	57.7	16.9	16	29.5

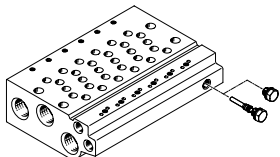
型号	B13	B14	D1	D2	D3	D4	H1	H2	H3	H4	H5	H6
VABM-L1-...G18	26.5	14.1	G1/8	M5	M5	4.5	56.4	15.7	12.2	7.9	23.9	10.8

型号	H7	H8	H9	H10	H11	L3	L4	L5	L6	L7	L8	L9	L15
VABM-L1-...G18	4	17.6	5.9	16.2	6.8	4	10.5	10.3	16	11	1	3	10

阀位	2	3	4	5	6	7	8	9	10	12	14	16	22
L1 [mm]	48.5	59	69.5	80	90.5	101	111.5	122	132.5	153.5	174.5	195.5	258.5
L2 [mm]	30.5	41	51.5	62	72.5	83	93.5	104	114.5	135.5	156.5	177.5	240.5

# 气控阀 VUWG-B10, 板式阀

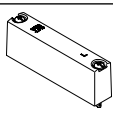
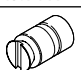
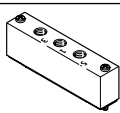
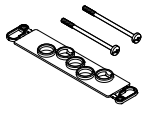
## 订货数据

技术参数 - 气路板 <sup>1)</sup>	接口			CRC <sup>2)</sup>	材料 <sup>3)</sup>	工作压力 [bar]	装配的最大紧固扭矩 [Nm]		
	2, 4	1, 3, 5	12/14, 82/84				阀	H型导轨	墙面
	M5 or M7	G1/8	M5	2	锻造铝合金	-0.9 ... 10	0.45	1.5	3

1) 气路板包括堵头

2) 耐腐蚀等级 CRC 2, 符合 Festo FN 940 070 标准  
中度耐腐蚀能力。有可能会产生冷凝水的应用场合。用于表面装饰要求的外部可视件, 与典型的工业应用场合环境气候直接接触。

3) 材料信息: RoHS 合规。

订货数据 - 附件		简要说明	订货号	型号
技术参数 → Internet: vabb				
<b>盲板</b>		用于气路板导轨 10W/10HW, 板式阀	包括螺丝和密封件	<b>566495</b> <b>VABB-L1-10-W</b>
技术参数 → Internet: vabd				
<b>隔离件</b>		用于气路板导轨 10W and 10HW, 板式阀	隔离件, 用于压力分区	<b>569994</b> <b>VABD-6-B</b>
技术参数 → Internet: vabf				
<b>进气板</b>		用于气路板导轨 10W 用于气路板导轨 10HW	包括螺丝和密封件	<b>569991</b> <b>VABF-L1-10-P3A4-M5</b> <b>569992</b> <b>VABF-L1-10-P3A4-M7</b>
技术参数 → Internet: vabd				
<b>密封件</b>		用于板式阀 B10	交付数量: 10 组 (每组包括 2 个螺丝和 1 个密封件)	<b>566674</b> <b>VABD-L1-10B-S-M7</b>

## 技术参数



### 功能

2x3/2C, 2x3/2U, 2x3/2H

两位五通, 单稳态

两位五通, 双稳态

5/3C, 5/3U, 5/3E

-  - 阀宽 14 mm-  - 流量  
410 ... 580 l/min

主要技术参数	T32-A			T32-M			M52-A	B52	M52-M	P53			
	C <sup>1)</sup>	U <sup>2)</sup>	H <sup>4)</sup>	C <sup>1)</sup>	U <sup>2)</sup>	H <sup>4)</sup>	-	-	-	C <sup>1)</sup>	U <sup>2)</sup>	E <sup>3)</sup>	
常态位置	是			否			是	-	否		否		
气复位	是			否			是	-	否		否		
弹簧复位	否			是			否	-	是		是		
负压工作, 连接气口 1	否			是			否	是					
负压工作, 连接气口 3/5	是												
结构特点	活塞滑阀												
密封原理	软密封												
驱动方式	气控												
控制方式	直接控制												
气复位供气	外部			-			外部	-	-	-			
排气功能	可被节流												
安装方式	气路板上												
安装位置	任意												
标准额定流量	[l/min]	540	510	540	430	410	580				540	510	
开关时间, 开/关	[ms]	6/19			9/13			12/22	-	12/32	8/30		
转换时间	[ms]	-											
转换时间	[ms]	-			-			6	-	16			
阀宽	[mm]	14											
接口	1, 3, 5	G1/4, 气路板上											
	2, 4	G1/8, 气路板上											
	12, 14	M5											
产品重量	[g]	83			83			75	81				
耐腐蚀等级 CRC <sup>5)</sup>		2											

1) C = 常闭

2) U = 常开/中压式

3) E = 常泄

4) H = 2x 两位三通阀, 集成在一个壳体内, 1x 常闭和 1x 常开

5)

耐腐蚀等级 CRC 2, 符合 Festo FN 940 070 标准

中度耐腐蚀能力。有可能会产生冷凝水的应用场合。用于表面装饰要求的外部可视件, 与典型的工业应用场合环境气候直接接触。

## 技术参数

工作和环境条件		T32-A <sup>2)</sup>	T32-M <sup>3)</sup>	M52-A <sup>2)</sup>	B52	M52-M <sup>3)</sup>	P53
阀功能							
工作介质		压缩空气, 符合 ISO 8573-1:2010 [7:4:4]					
工作/先导介质注意事项		可用润滑介质工作 (今后须始终用润滑介质工作)					
工作压力	[bar]	1.5 ... 10	-0.9 ... 10	2.5 ... 10	-0.9 ... 10	-0.9 ... 8	-0.9 ... 10
先导压力 <sup>1)</sup>	[bar]	1.5 ... 10	3 ... 10	2.5 ... 10	1.5 ... 10	3 ... 10	
环境温度	[°C]	-5 ... +60					
介质温度	[°C]	-5 ... +50					

1) 注意工作压力/先导压力图表 → 页码 4

2) 气复位

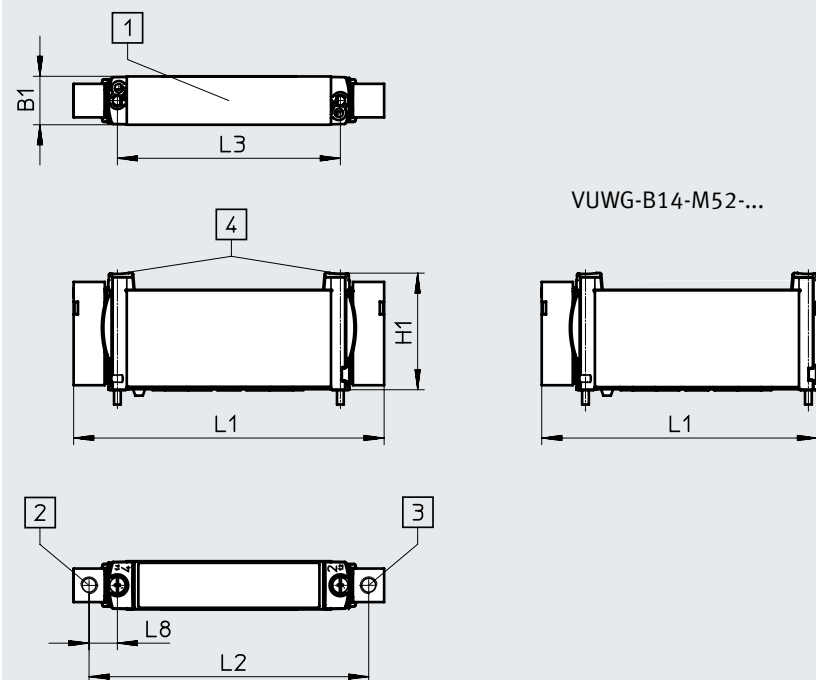
3) 弹簧复位

材料信息	
壳体	锻造铝合金
密封件	HNBR, NBR
材料注意事项	RoHS 合规

## 尺寸

CAD 相关数据 → [www.festo.com](http://www.festo.com)

2x两位三通、两位五通和三位五通阀



[1] 气口 1, 2, 3, 4, 5

[2] 气口 14: M5

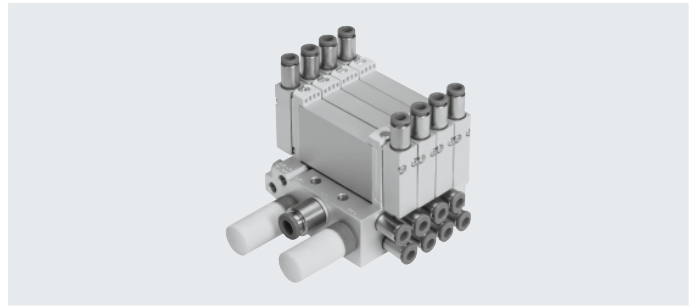
[4] 固定螺丝 M2.5

[3] 气口 12: M5

型号	B1	H1	L1	L2	L3	L8
VUWG-B14-...	14.4	34.8	92.6	83.4	66.5	8.5
VUWG-B14-M52-...			82.3			

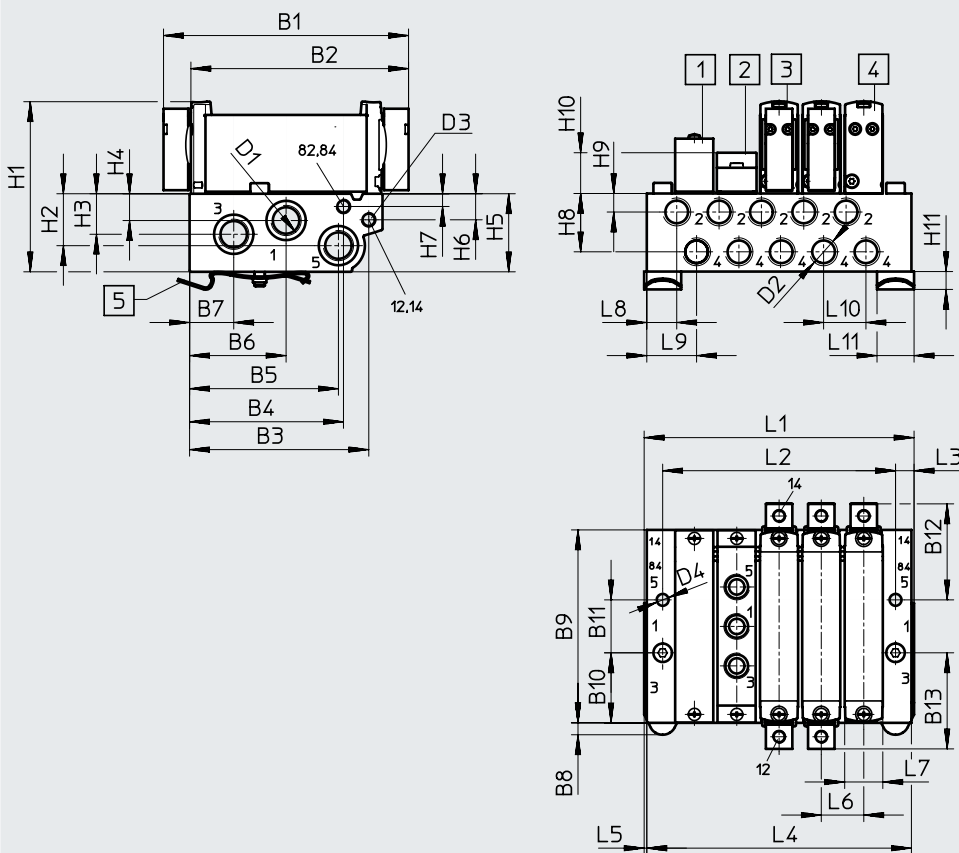
## 气路板集成安装

板式阀, 用于  
气路板集成安装  
接口 G1/8



### 尺寸

CAD 相关数据 → [www.festo.com](http://www.festo.com)

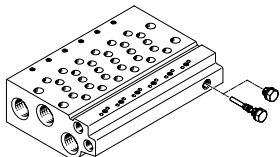


- [1] 盲板 VABB-L1-14
- [2] 进气板 VABF-L1-14-P3A4-G18
- [3] 气控阀, 双稳态
- [4] 气控阀, 单稳态
- [5] H型导轨安装件 (安装需要两个 M4x25 螺丝, 符合 DIN 912)

型号	B1	B2	B3	B4	B5	B6	B7	B8	B9	B10	B11	B12
VUWG-B14 -...-F- ...	92.6	82.3	67.7	58.2	56.3	36.6	16.7	4.5	72.9	26.5	20	36.3
型号	B13	D1	D2	D3	D4	H1	H2	H3	H4	H5	H6	H7
VUWG-B14 -...-F- ...	36.3	G1/4	G1/8	M5	∅4.5	64.3	19.6	15.3	10.1	29.5	9.8	4.8
型号	H8	H9	H10	H11	L3	L5	L6	L7	L8	L9	L10	L11
VUWG-B14 -...-F- ...	22.1	7	15.4	6.8	6	1	16	14.4	11.3	18.5	16	14
阀位	2	3	4	5	6	7	8	9	10	12	14	16
L1 [mm]	56.3	72.3	88.3	104.3	120.3	136.3	152.3	168.3	184.3	216.3	248.3	280.3
L2 [mm]	40	56	72	88	104	120	136	152	168	200	232	264
L4 [mm]	54.3	70.3	86.3	102.3	118.3	134.3	150.3	166.3	182.3	214.3	246.6	278.3

# 气控阀 VUWG-B14, 板式阀

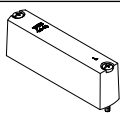
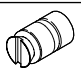
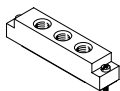

## 订货数据

技术参数 - 气路板 <sup>1)</sup>	接口			CRC <sup>2)</sup>	材料 <sup>3)</sup>	工作压力 [bar]	装配的最大紧固扭矩 [Nm]		
	2, 4	1, 3, 5	12/14, 82/84				阀	H型导轨	墙面
	G1/8	G1/4	M5	2	锻造铝合金	-0.9 ... 10	0.65	1.5	3

1) 气路板包括堵头

2) 耐腐蚀等级 CRC 2, 符合Festo FN 940 070 标准  
中度耐腐蚀能力。有可能会产生冷凝水的应用场合。用于表面装饰要求的外部可视件, 与典型的工业应用场合环境气候直接接触。

3) 材料信息: RoHS 合规。

订货数据 - 附件		简要说明	订货号	型号
技术参数 → Internet: vabb				
<b>盲板</b>		用于气路板导轨 14W, 板式阀	包括螺丝和密封件	<b>569989</b> <b>VABB-L1-14</b>
技术参数 → Internet: vabd				
<b>隔离件</b>		用于气路板导轨 14W, 板式阀	隔离件, 用于压力分区	<b>569996</b> <b>VABD-10-B</b>
技术参数 → Internet: vabf				
<b>进气板</b>		用于气路板导轨 14W	包括螺丝和密封件	<b>569993</b> <b>VABF-L1-14-P3A4-G18</b>
技术参数 → Internet: vabd				
<b>密封件</b>		用于板式阀 B14	交付数量: 10 组 (每组包括 2 个螺丝和 1 个密封件)	<b>566676</b> <b>VABD-L1-14B-S-G18</b>



## 技术参数


### 功能


2x3/2C, 2x3/2U, 2x3/2H

两位五通, 单稳态

两位五通, 双稳态

5/3C, 5/3U, 5/3E

-  - 阀宽 18 mm

-  - 流量  
900 ...1000 l/min



主要技术参数		T32-A			T32-M			M52-R	B52	M52-M	P53		
阀功能		C <sup>1)</sup>	U <sup>2)</sup>	H <sup>4)</sup>	C <sup>1)</sup>	U <sup>2)</sup>	H <sup>4)</sup>	-	-	-	C <sup>1)</sup>	U <sup>2)</sup>	E <sup>3)</sup>
常态位置		是			否			是 <sup>5)</sup>	-	否			否
气复位		否			是			是 <sup>5)</sup>	-	是			是
弹簧复位		否			是			否	是				
负压工作, 连接气口 1		否			是			否	是				
负压工作, 连接气口 3/5		是											
结构特点		活塞滑阀											
密封原理		软密封											
驱动方式		气控											
控制方式		直接控制											
气复位供气		外部			-			外部	-	-	-	-	
排气功能		可被节流											
安装方式		气路板上											
安装位置		任意											
标准额定流量	[l/min]	900			1000			1000			950		
开关时间, 开/关	[ms]	12/36			17/25			16/40	-	12/59	17/69		
转换时间	[ms]	-			-			12	-	34			
阀宽	[mm]	18											
接口	1, 3, 5	G3/8, 气路板上											
	2, 4	G1/4, 气路板上											
	12, 14	M5											
产品重量	[g]	83			83			75	81				
耐腐蚀等级 CRC <sup>6)</sup>		2											

1) C = 常闭

2) U = 常开/中压式

3) E = 常泄

4) H = 2x 两位三通阀, 集成在一个壳体内, 1x 常闭和 1x 常开

5) 混合复位方式

6)

耐腐蚀等级 CRC 2, 符合 Festo FN 940 070 标准

中度耐腐蚀能力。有可能会产生冷凝水的应用场合。用于表面装饰要求的外部可视件, 与典型的工业应用场合环境气候直接接触。

## 技术参数

工作和环境条件		T32-A <sup>2)</sup>	T32-M <sup>3)</sup>	M52-R <sup>4)</sup>	B52	M52-M <sup>3)</sup>	P53
阀功能							
工作介质		压缩空气, 符合 ISO 8573-1:2010 [7:4:4]					
工作/先导介质注意事项		可用润滑介质工作 (今后须始终用润滑介质工作)					
工作压力	[bar]	1.5 ... 10	-0.9 ... 10	2.5 ... 10	-0.9 ... 10	-0.9 ... 8	-0.9 ... 10
先导压力 <sup>1)</sup>	[bar]	1.5 ... 10	3 ... 10	2.5 ... 10	1.5 ... 10	3 ... 10	
环境温度	[°C]	-5 ... +60					
介质温度	[°C]	-5 ... +50					

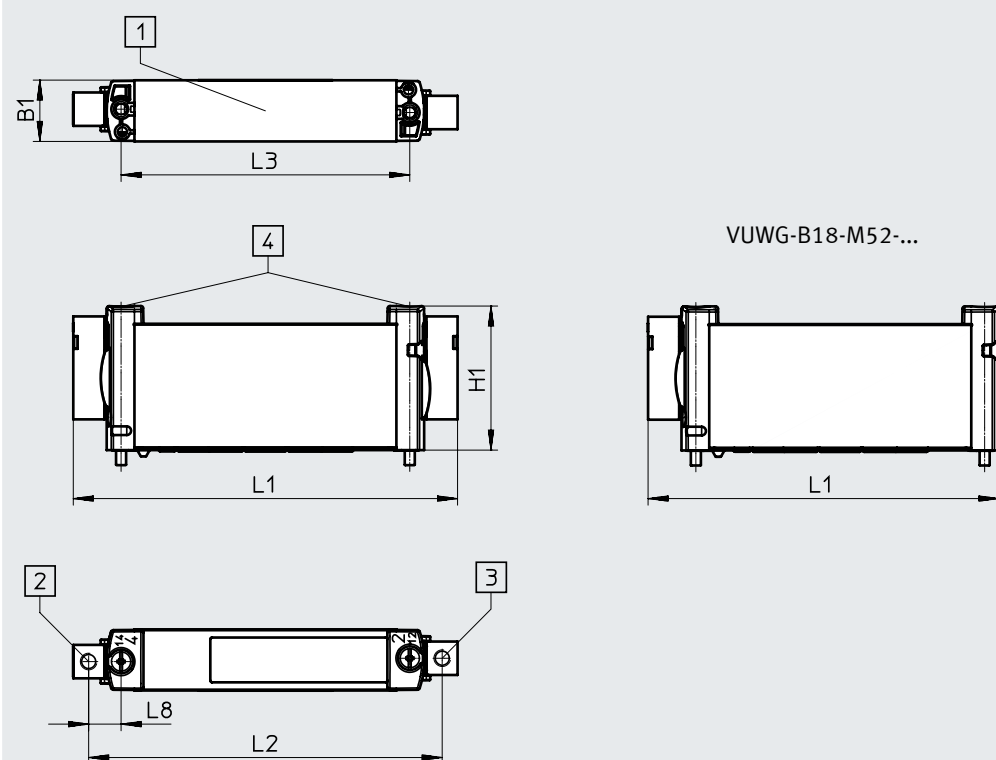
- 1) 注意工作压力/先导压力图表 → 页码 4
- 2) 气复位
- 3) 弹簧复位
- 4) 混合气/弹簧复位

材料信息	
壳体	锻造铝合金
密封件	HNBR, NBR
材料注意事项	RoHS 合规

## 尺寸

CAD 相关数据 → [www.festo.com](http://www.festo.com)

2x两位三通、两位五通和三位五通阀



[1] 气口 1, 2, 3, 4, 5

[2] 气口 14: M5

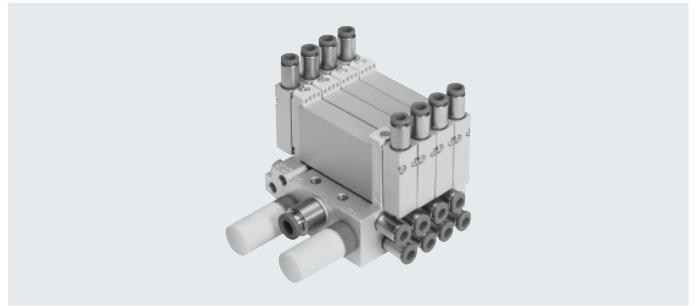
[4] 固定螺丝 M3

[3] 气口 12: M5

型号	B1	H1	L1	L2	L3	L8
VUWG-B18-...	18.3	43.1	115	96.1	86.4	9.7
VUWG-B18-M52-...			105			

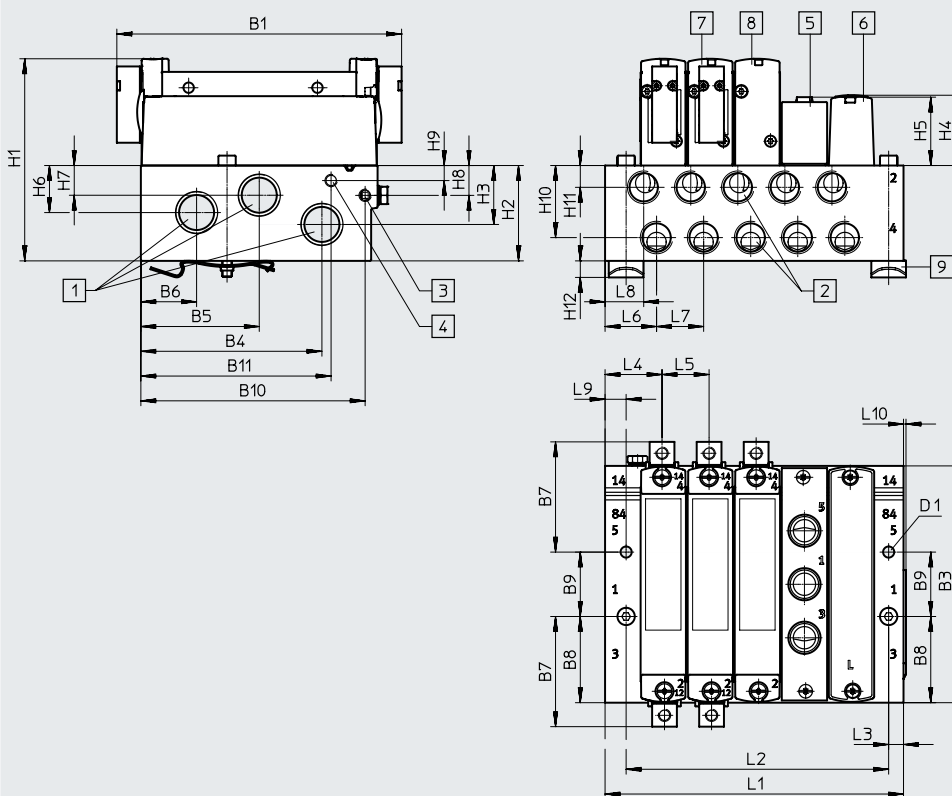
## 气路板集成安装

板式阀, 用于  
气路板集成安装  
接口 G1/8



### 尺寸

CAD 相关数据 → [www.festo.com](http://www.festo.com)



- |   |                               |                                |  |
|---|-------------------------------|--------------------------------|--|
| [1] 气口 1, 3 和 5:<br>G3/8 (at both ends) | [3] 气口 12/14, 用于外先导<br>气源: M5 | [5] 进气板<br>VABF-L1-18-P3A4-G14 | [8] 气控阀,<br>单稳态                                  |
| [2] 气口 2 and 4:<br>G1/4                 | [4] 气口 82/84, 用于外先导<br>气源: M5 | [6] 盲板<br>VABB-L1-18           | [9] H型导轨安装件<br>(安装需要两个 M4x25 螺<br>丝, 符合 DIN 912) |
|   |                               | [7] 气控阀, 双稳态                   |  |

型号	B1	B3	B4	B5	B6	B7	B8	B9	B10	B11	D1	H1
VUWG-B14 ...-F- ...	115	95.6	73.1	47.8	22.5	51.7	34.8	26	90.6	76.8	4.5	81.6

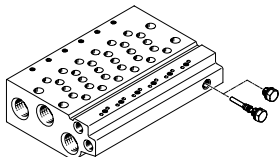
型号	H2	H3	H4	H5	H6	H7	H8	H9	H10	H11	H12	L3
VUWG-B14 ...-F- ...	38.5	23.8	28.4	27.6	19	12	12.1	6.1	29.1	8.8	6.5	6

型号	L4	L5	L6	L7	L8	L9	L10
VUWG-B14 ...-F- ...	23	19	20.8	19	15.6	8.5	1

阀位	2	3	4	5	6	7	8	9	10	12	14	16
L1 [mm]	63.5	82.5	101.5	120.5	139.5	158.5	177.5	196.5	215.5	253.5	291.5	329.5
L2 [mm]	49	68	87	106	125	144	163	182	201	239	277	315

# 气控阀 VUWG-B18, 板式阀

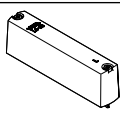
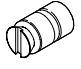
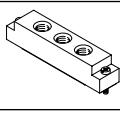
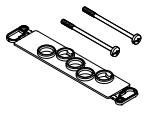
## 订货数据

技术参数 - 气路板 <sup>1)</sup>	接口			CRC <sup>2)</sup>	材料 <sup>3)</sup>	工作压力 [bar]	装配的最大紧固扭矩 [Nm]		
	2, 4	1, 3, 5	12/14, 82/84				阀	H型导轨	墙面
	G1/4	G3/8	M5	2	锻造铝合金	-0.9 ... 10	0.65	1.5	3





1) 气路板包括堵头

2) 耐腐蚀等级 CRC 2, 符合 Festo FN 940 070 标准  
中度耐腐蚀能力。有可能会产生冷凝水的应用场合。用于表面装饰要求的外部可视件, 与典型的工业应用场合环境气候直接接触。

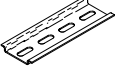


3) 材料信息: RoHS 合规。

订货数据 - 附件		简要说明	订货号	型号
<b>盲板</b> <span style="float: right;">技术参数 → Internet: vabb</span>				
	用于气路板导轨 18W, 板式阀	包括螺丝和密封件	<b>574482</b>	<b>VABB-L1-18</b>
<b>隔离件</b> <span style="float: right;">技术参数 → Internet: vabd</span>				
	用于气路板导轨 18W, 板式阀	隔离件, 用于压力分区	<b>574483</b>	<b>VABD-14-B</b>
<b>进气板</b> <span style="float: right;">技术参数 → Internet: vabf</span>				
	用于气路板导轨 18W	包括螺丝和密封件	<b>574481</b>	<b>VABF-L1-18-P3A4-G14</b>
<b>密封件</b> <span style="float: right;">技术参数 → Internet: vabd</span>				
	用于板式阀 B18	交付数量: 10 组 (每组包括 2 个螺丝和 1 个密封件)	<b>574480</b>	<b>VABD-L1-18B-S-G14</b>

附件

订货数据		简要说明	订货号	型号
<b>消声器</b>				技术参数 → Internet: u
	适用螺纹 M5	1 件	165003	UC-M5
	适用螺纹 M7		161418	UC-M7
	适用螺纹 G1/8	50 件	534222	U-1/8-50
		1 件	161419	UC-1/8
	适用螺纹 G1/4	20 件	534220	UC-1/4-20
			534223	U-1/4-20
<b>接头</b>				技术参数 → Internet: qs
	适用气管外径 $\varnothing$ 3 mm	10 件	133003	QSM-M5-3-I-R
	适用气管外径 $\varnothing$ 4 mm		133004	QSM-M5-4-I-R
	适用气管外径 $\varnothing$ 6 mm		133005	QSM-M5-6-I-R
	适用气管外径 $\varnothing$ 6 mm		133007	QSM-M7-6-I-R
	适用气管外径 $\varnothing$ 3 mm		153313	QSM-M5-3-I
	适用气管外径 $\varnothing$ 4 mm		153315	QSM-M5-4-I
	适用气管外径 $\varnothing$ 4 mm		153319	QSM-M7-4-I
	适用气管外径 $\varnothing$ 4 mm	10 件	186106	QS-G1/8-4-I
	适用气管外径 $\varnothing$ 6 mm		186107	QS-G1/8-6-I
	适用气管外径 $\varnothing$ 8 mm		186109	QS-G1/8-8-I
	适用气管外径 $\varnothing$ 8 mm	20 件	130995	QS-B-1/4-8-I-20
	适用气管外径 $\varnothing$ 10 mm		132152	QS-B-1/4-10-I-20
	适用气管外径 $\varnothing$ 12 mm		132153	QS-B-1/4-12-I-20
	适用气管外径 $\varnothing$ 10 mm		132151	QS-B-1/8-10-I-20
	适用气管外径 $\varnothing$ 6 mm	10 件	186117	QSL-G1/8-6
	适用气管外径 $\varnothing$ 8 mm		186119	QSL-G1/8-8
	适用气管外径 $\varnothing$ 8 mm	20 件	130931	QSL-B-1/4-8-20
	适用气管外径 $\varnothing$ 10 mm		132127	QSL-B-1/4-10-20
	适用气管外径 $\varnothing$ 12 mm		132128	QSL-B-1/4-12-20
	适用气管外径 $\varnothing$ 10 mm		132126	QSL-B-1/8-10-20
	适用气管外径 $\varnothing$ 6 mm	10 件	186128	QSL-G1/8-6
	适用气管外径 $\varnothing$ 8 mm		186130	QSL-G1/8-8
	适用气管外径 $\varnothing$ 3 mm	10 件	153331	QSML-M5-3
	适用气管外径 $\varnothing$ 4 mm		153333	QSML-M5-4
	适用气管外径 $\varnothing$ 4 mm		186352	QSML-M7-4
适用气管外径 $\varnothing$ 3 mm		130838	QSMLL-M5-3	
适用气管外径 $\varnothing$ 4 mm		153339	QSMLL-M5-4	
适用气管外径 $\varnothing$ 4 mm		186354	QSMLL-M7-4	
<b>堵头</b>				技术参数 → Internet: b
	适用螺纹 M5	10 件	174308	B-M5-B
	适用螺纹 M7		174309	B-M7
	适用螺纹 G1/8		3568	B-1/8
	适用螺纹 G1/4		3569	B-1/4
<b>紧凑型堵头, 用于阀</b>				技术参数 → Internet: b
	用于密封一个接口 (阀需要拧入深度较浅的堵头)	用于阀规格 14 (G1/8), 10 件	578406	NPQH-BK-G18-P10
		用于阀规格 18 (G1/4), 10 件	578407	NPQH-BK-G14-P10

附件

订货数据		简要说明	订货号	型号		
<b>H型导轨</b>				技术参数 → Internet: nrh		
	符合 EN 60715, 35 x 7.5 (WxH)	2 m	<b>35430</b>	<b>NRH-35-2000</b>		
<b>H型导轨安装件</b>				技术参数 → Internet: vame		
	-	2 件	<b>569998</b>	<b>VAME-T-M4</b>		
<b>节流阀</b>						
	用于 M5 阀, 用于设置进气和排气时的流量 (10 件)	流量: 9.6 l/min	b 值: 0.5	C 值: 0.04	<b>8025709</b>	<b>VFFG-T-M5-5</b>
		流量: 14.6 l/min	b 值: 0.5	C 值: 0.05	<b>8025710</b>	<b>VFFG-T-M5-6</b>
		流量: 19.1 l/min	b 值: 0.5	C 值: 0.07	<b>8025711</b>	<b>VFFG-T-M5-7</b>
		流量: 26.1 l/min	b 值: 0.5	C 值: 0.10	<b>8025712</b>	<b>VFFG-T-M5-8</b>
		流量: 40.8 l/min	b 值: 0.5	C 值: 0.14	<b>8025713</b>	<b>VFFG-T-M5-10</b>
		流量: 45.4 l/min	b 值: 0.5	C 值: 0.16	<b>8025714</b>	<b>VFFG-T-M5-12</b>
		流量: 67.4 l/min	b 值: 0.5	C 值: 0.25	<b>8025715</b>	<b>VFFG-T-M5-15</b>