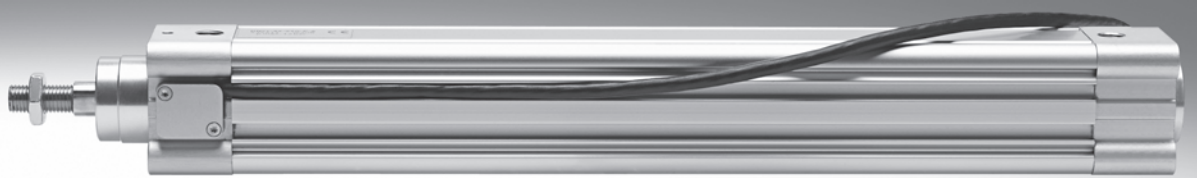


标准气缸 DNCI, 带测量传感器 DADE

FESTO



标准气缸 DNCI, 带测量传感器 DADE

主要特性



元件, 用于标准气缸 DNCI 定位和测量



测量
带测量传感器 DADE

测量传感器
DADE-...
→ 16



PLC 控制器
例如 FEC-...
→ Internet: fec



人机界面
例如 FED-...
→ Internet: fed



定位
通过组合定位控制器 SPC11 或伺服定位控制器 SPC200

比例方向控制阀
MPYE-...
→ Internet: mpye



软停止
→ Internet: soft stop

闭环定位控制器



定位技术
→ Internet: spc

轴接口
SPC-AIF-INC

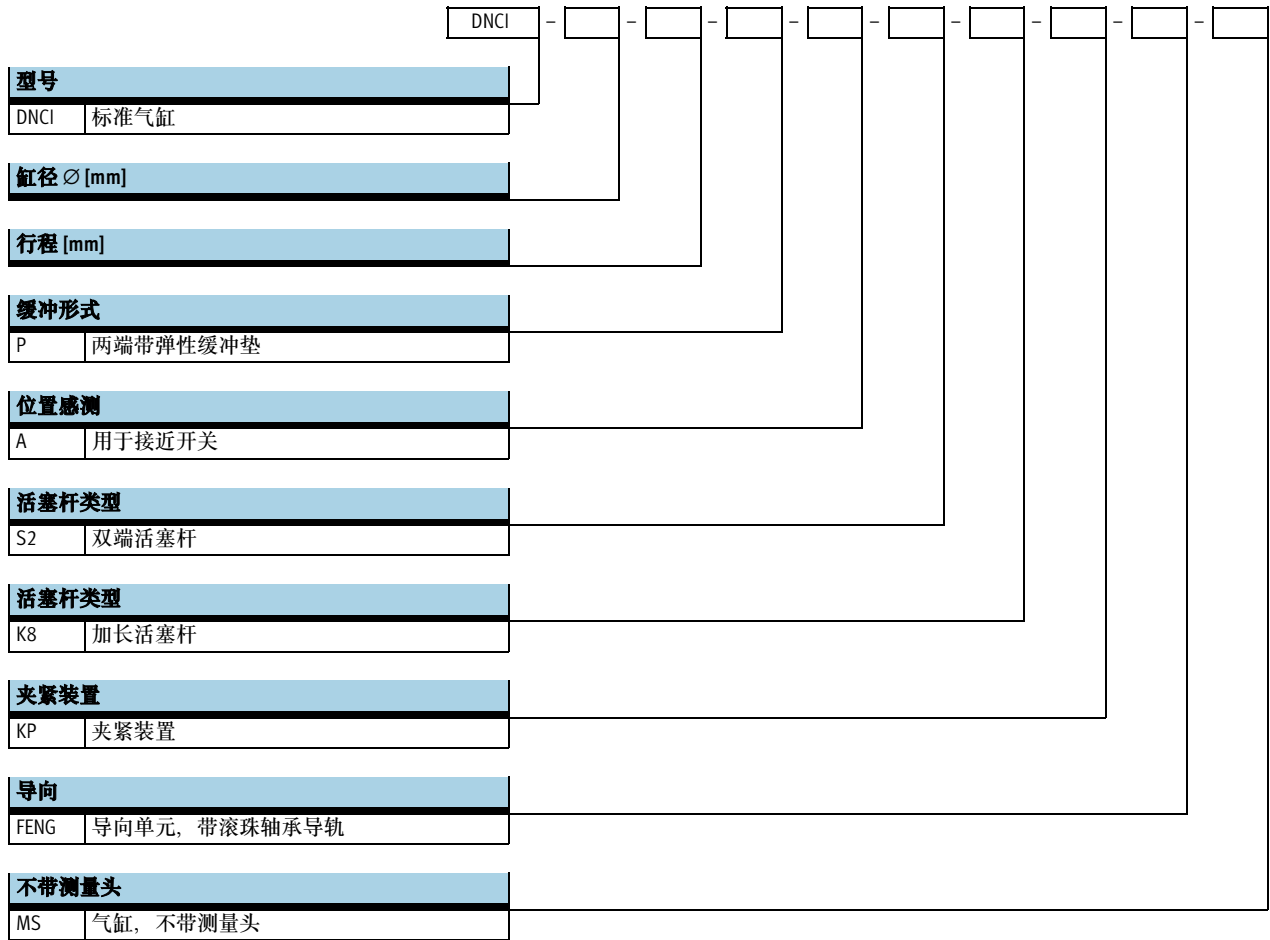


定位控制器
SPC200



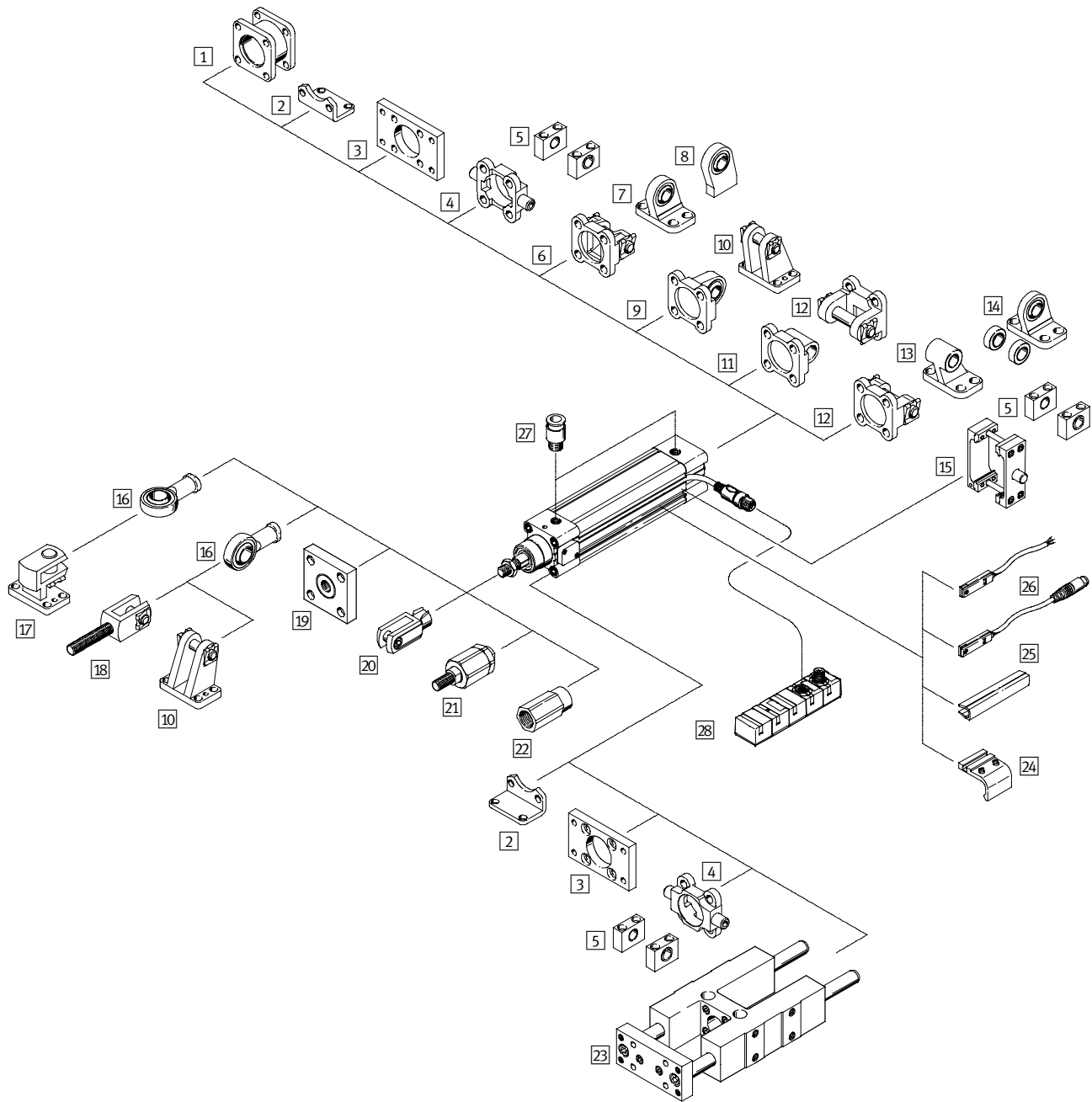
标准气缸 DNCI, 带测量传感器 DADE

型号代码



标准气缸 DNCI, 带测量传感器 DADE

外围元件一览



附件		
类型	简要说明	→ 页码
1 连接组件 ¹⁾ DPNC	用于将两个相同缸径的气缸相互连接, 以构成一个多位置气缸	dpnc
2 脚架安装件 HNC	用于将气缸安装到轴承和端盖上	hnc
3 法兰安装件 FNC	用于将气缸安装到轴承和端盖上	fnc
4 耳轴安装 ZNCF/CRZNG	用于在轴承或端盖上实现气缸的摆动运动	pivot pin
5 耳轴支座 LNZG/CRLNZG	-	lnzg

标准气缸 DNCI, 带测量传感器 DADE

外围元件一览

FESTO

附件		
类型	简要说明	→ 页码
6 双耳环安装件 ¹⁾ SNC	用于气缸在端盖上的摆动	snc
7 球铰耳环支座 ¹⁾ LSNG	带球面轴承	lsng
8 球铰耳环支座 ¹⁾ LSNSG	焊接, 带球面轴承	lsnsg
9 双耳环安装件 ¹⁾ SNCS	用于气缸在端盖上的摆动, 带球面轴承	sncs
10 双耳环支座 ¹⁾ LBG	-	lbg
11 双耳环安装件 ¹⁾ SNCL	用于气缸在端盖上的摆动	sncl
12 双耳环安装件 ¹⁾ SNCB	用于气缸在端盖上的摆动	sncb
13 耳环支座 ¹⁾ LNG/CRLNG	-	lng
14 球铰耳环支座 ¹⁾ LSN	带球面轴承	lsn
15 耳轴安装组件 ZNCM	用于气缸的摆动	zmcm
16 关节轴承 SGS/CRSGS	带球面轴承	sgs
17 直角球铰耳环支座 LQG	-	lqg
18 双耳环 SGA	带外螺纹	sga
19 连接法兰 KSG	用于径向偏差补偿	ksg
连接法兰 KSZ	用于带抗扭转活塞杆气缸的径向偏差补偿	ksz
20 双耳环 SG/CRSG	允许气缸在同一平面内摆动	sg
21 自对中连接件 FK	用于径向和角度偏差补偿	fk
22 连接件 AD	用于真空吸盘	ad
23 导向单元 FENG	用于保护标准气缸, 免于在高扭矩负载时发生扭转	feng
24 安装组件 SMB-8-FENG	与导向单元 FENG 组合使用, 用于安装接近开关	smb-8
25 沟槽盖 ABP-5-S	用于保护传感器电缆, 防止灰尘进入传感器沟槽	abp
26 接近开关 SME/SMT-8	可集成在气缸缸筒内	proximity sensor
27 快插接头 QS	用于连接带标准外径的气管	quick star
28 测量传感器 DADE-MVC	将标准气缸 DNCI 的传感器信号转换为 0 ... 10 V 的电压信号和 / 或 0 ... 20 mA 的电流信号	16

1) 不适用于派生型 S2

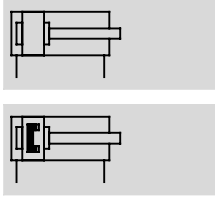
2) 导向单元 FENG-KF 必须安装到活塞杆, 以消除扭转间隙

标准气缸 DNCI, 带测量传感器 DADE

技术参数

FESTO

功能



- \varnothing - 缸径
32 ... 63 mm
- | - 行程长度
10 ... 2,000 mm

主要技术参数		32	40	50	63
缸径 \varnothing		32	40	50	63
结构特点	活塞				
	活塞杆				
	缸筒				
工作模式	双作用				
缓冲形式	两端带弹性缓冲垫				
位置感测	集成位移编码器 用于接近开关 ¹⁾				
测量原理 (位移编码器)	数字量				
安装方式	通过脚架安装件				
行程	[mm]	10 ... 2,000			
抗扭转 / 导向 ³⁾	带连接板的导向杆, 带滚珠轴承导轨				
行程	[mm]	100 ... 500			
加长活塞杆	[mm]	1 ... 500			
气接口		G1/8	G1/4	G1/4	G3/8
电接口	带 8 针插头的电缆, 圆形 M12				
电缆长度	[m]	1.5			

1) 不包括在供货范围内, 可选购。

3) 导向单元 FENG-KF 必须另行选购, 供货时已安装到气缸上, 所以最大行程会缩短。

作用力 [N] 和冲击能量 [Nm]		32	40	50	63
冲击能量 \varnothing		32	40	50	63
6bar 时的理论值, 推进力		483	754	1,178	1,870
	S2	415	633	990	1,682
6bar 时的理论值, 返回力		415	633	990	1,682
	S2	415	633	990	1,682
终端位置的冲击能量		0.1	0.2	0.2	0.5

许用冲击速度:

$$v_{\text{perm.}} = \sqrt{\frac{2 \times E_{\text{perm.}}}{m_{\text{dead}} + m_{\text{load}}}}$$

$v_{\text{perm.}}$ 许用冲击速度
 $E_{\text{perm.}}$ 最大冲击速度
 m_{dead} 移动负载 (驱动)
 m_{load} 移动工作负载

最大许用负载:

$$m_{\text{load}} = \frac{2 \times E_{\text{perm.}}}{v^2} - m_{\text{dead}}$$

注意
 这些指定数据代表了可达到的最大值。注意最大许用冲击能量。

标准气缸 DNCI, 带测量传感器 DADE

技术参数

FESTO

工作和环境条件	
工作压力	[bar] 0.6 ... 12
工作介质 ²⁾	压缩空气, 过滤和未润滑, 过滤等级 5 μm
环境温度 ³⁾	[°C] -20 ... +80
抗振性能	符合 DIN/IEC 68标准, 第 2 - 6部分, 严重等级为 2
持续抗振性	符合 DIN/IEC 68标准, 第 2 - 82部分, 严重等级为 2
CE 标志 (见合格声明)	符合欧盟电磁兼容性指令
防护等级 (位移编码器)	IP65, 符合 IEC 60 529 标准
耐腐蚀等级 CRC ⁴⁾	1

2) 所使用的比例方向控制阀规定特性值

3) 注意接近开关的工作温度范围

4) 耐腐蚀等级1, 符合 Festo 940 070 标准

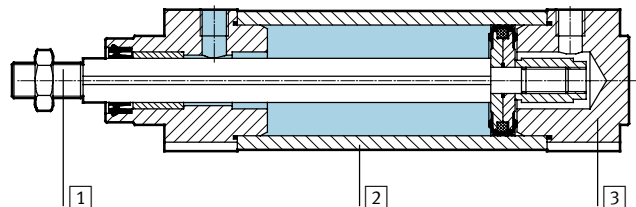
元件只需具备低度耐腐蚀能力。运输和贮存防护。这些元件无表面基本涂层要求, 譬如: 内部元件或位于盖子下面的元件。

重量 [g], 带位移编码器				
缸径 ∅	32	40	50	63
基本型气缸 DNCI-...				
0 mm 行程时的产品重量	521	853	1,319	1,914
每 10 mm 行程时的附加重量	30	44	62	71
0 mm 行程时的移动负载	95	175	316	383
每 10 mm 行程时的附加重量	8	14	23	23
气缸, 带双端活塞杆 DNCI-...-S2				
0 mm 行程时的产品重量	586	981	1,553	2,165
每 10 mm 行程时的附加重量	39	60	87	96
0 mm 行程时的移动负载	155	164	297	364
每 10 mm 行程时的附加重量	17	30	48	48
附加重量, 带加长活塞杆 K8				
每 10 mm 行程时的附加重量	8	14	23	23
附加重量, 带夹紧装置 KP				
产品重量	234	394	700	1,147
附加重量, 带导向单元 FENG-...				
0 mm 行程时的产品重量	1,530	2,370	4,030	5,410
每 10 mm 行程时的附加重量	18	32	50	62

材料

剖面图

标准气缸	
① 活塞杆	高质合金钢
② 缸筒	阳极氧化铝
③ 轴承 / 端盖	铸铝
- 动态密封件	聚氨酯 TPE-U
- 静态密封件	丁腈橡胶
- 润滑油	Klüberplex BE31-102
位移编码器	
- 传感器壳体	聚醋酸酯
- 电缆护套	聚氨酯
- 插头壳体	聚对苯二甲酸丁二酯
- 墙面安装板	聚醋酸酯
- 螺丝, 用于安装板	钢



标准气缸 DNCI, 带测量传感器 DADE

技术参数

FESTO

电气参数, 位移编码器		
线性误差 ¹⁾	[mm]	$\pm(0.07\pm 0.02 \times L)$
最大行程速度	[m/s]	1.5
环境温度	[°C]	-20 ... +80
最大温度系数	[ppm/°K]	30
防护等级		IP65
CE 标志 (见合格声明)		符合欧盟电磁兼容性指令
距离传感器 ²⁾ 100 mm 远的最大许用磁场中断	[kA/m]	10
电接口		电缆, 8 针插座, 圆形 M12
电缆长度	[m]	1.5

1) 最佳输出信号线 (梯度特性曲线) 的最大偏差。
L = 长度, 单位: 米

2) 见安装条件

标准气缸 DNCI, 带测量传感器 DADE

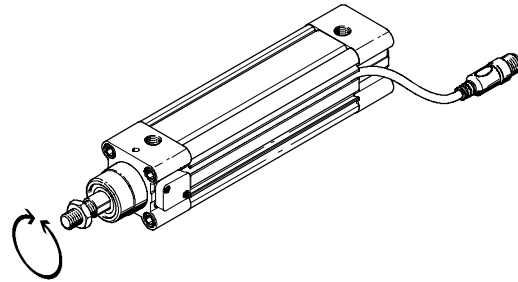
技术参数

FESTO

扭矩和侧向力

活塞杆不得吸收扭矩。因此，我们建议使用气缸 DNCI 时，应安装外部导向单元 FENG-KF。导向单元供货时已安装到气缸上。

许用静态和动态特性负载值，带或不带导向单元，派生型 (S2, S8, S9) 的技术参数。
 → Internet: dnc



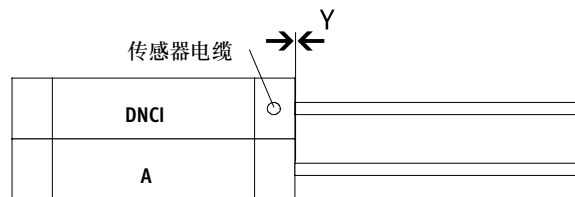
安装条件

安装带磁体的气缸 A (用于位置感测) 时，除了标准气缸 DNCI 外，必须满足以下条件:

- X 气缸间的最小距离
- Y 轴承端盖上气缸之间的偏差

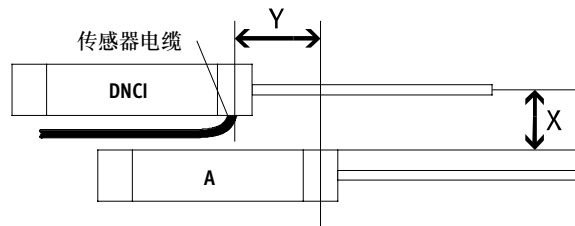
平行安装

如果偏差 $Y = 0$ mm, 气缸可相互直接连接在一起。



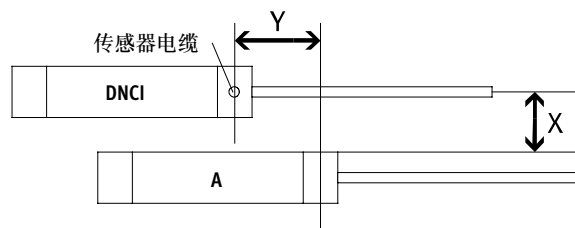
安装偏差, 气缸之间有引出电缆

当偏差 $Y > 0$ mm, 且有引出电缆在气缸之间时, 气缸间的距离 X 必须大于 70 mm。



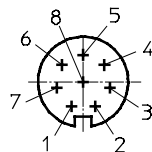
安装偏差, 向上或向下引出电缆

当偏差 $Y > 0$ mm, 且向上或向下引出电缆时, 气缸间的距离 X 必须大于 60 mm。



插头的针脚分配, 插头的外观

针	功能	颜色
1	5 V	黑色
2	GND	褐色
3	sin+	红色
4	sin-	橙色
5	cos-	绿色
6	cos+	黄色
7	屏蔽	屏蔽
8	-	-



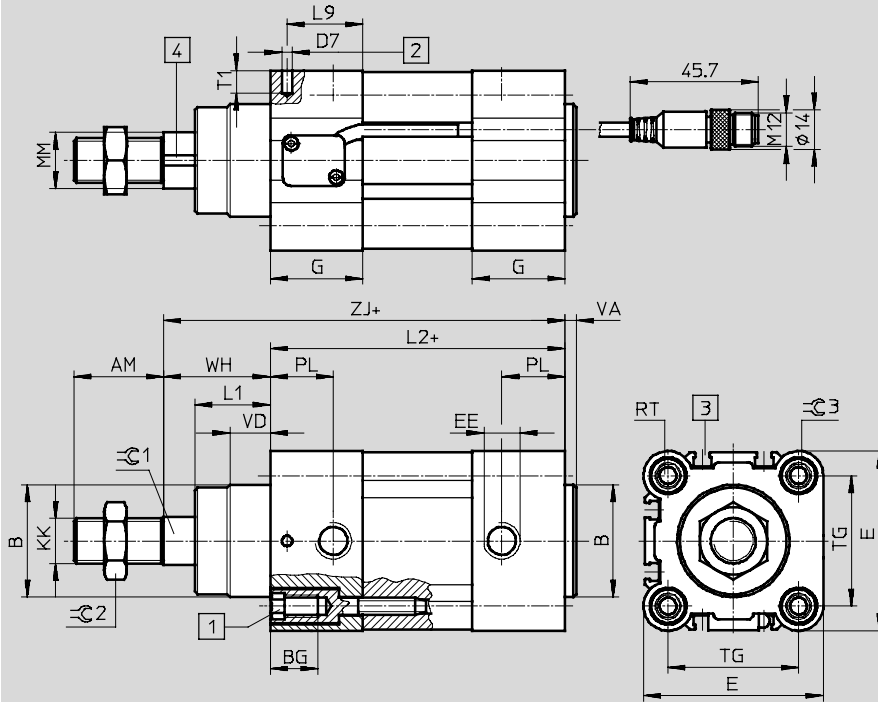
标准气缸 DNCI, 带测量传感器 DADE

技术参数

FESTO

尺寸 基本型

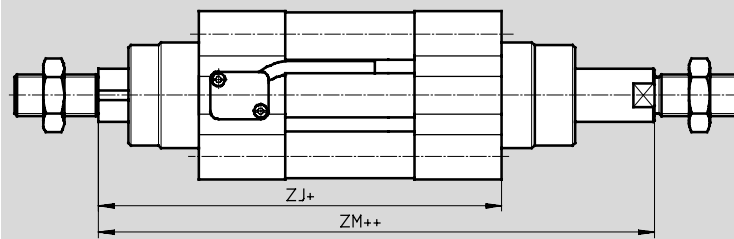
CAD 相关数据 → www.festo.com.cn/engineering



- ① 内六角螺钉, 带内螺纹, 用于安装附件
- ② 安装孔, 用于安装接地自攻螺钉 M4, 符合 DIN 7500 标准
- ③ 传感器沟槽, 用于接近开关 SME/SMT-8
- ④ 磁性测量带

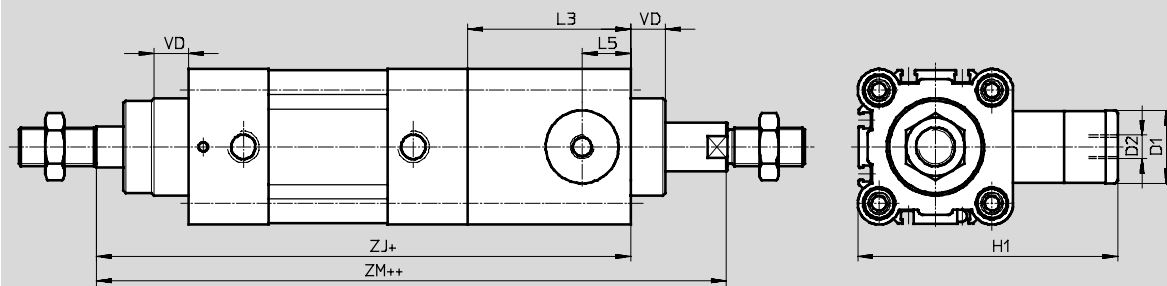
+ = 加上行程长度
++ = 加上2倍行程长度

S2 - 双端活塞杆

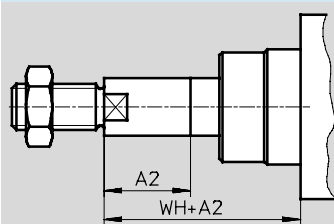


+ = 加上行程长度
++ = 加上2倍行程长度

S2 / KP - 双端活塞杆, 带夹紧装置



K8 - 加长活塞杆



标准气缸 DNCI, 带测量传感器 DADE

技术参数

FESTO

∅ [mm]	AM	A2 max.	B ∅ d11	BG	D1 ∅ f9	D2	D7 ∅	E	EE	G	H1
32	22	500	30	16	20	M5	3.7	45	G $\frac{1}{8}$	28	67
40	24	500	35	16	24	G $\frac{1}{8}$	3.7	54	G $\frac{1}{4}$	33	88
50	32	500	40	17	30	G $\frac{1}{8}$	3.7	64	G $\frac{1}{4}$	33	107
63	32	500	45	17	38	G $\frac{1}{8}$	3.7	75	G $\frac{3}{8}$	40.5	123

∅ [mm]	KK	L1	L2	L3	L5	L9	MM ∅ f8	PL	RT	T1	TG
32	M10x1.25	18	94	45	14	22.5	12	15.6	M6	8	32.5
40	M12x1.25	21.3	105	53	16	27	16	14	M6	8	38
50	M16x1.5	26.8	106	67	20	27	20	14	M8	8	46.5
63	M16x1.5	27	121	76	24	33	20	17	M8	8	56.5

∅ [mm]	PI	VD	WH	ZJ		ZM		=C1	=C2	=C3
					KP		KP			
32	4	10	26	120	165	148	193	10	16	6
40	4	10.8	30	135	188	167	220	13	18	6
50	4	14.3	37	143	210	183	250	17	24	8
63	4	14.5	37	158	234	199	275	17	24	8

标准气缸 DNCI, 带测量传感器 DADE

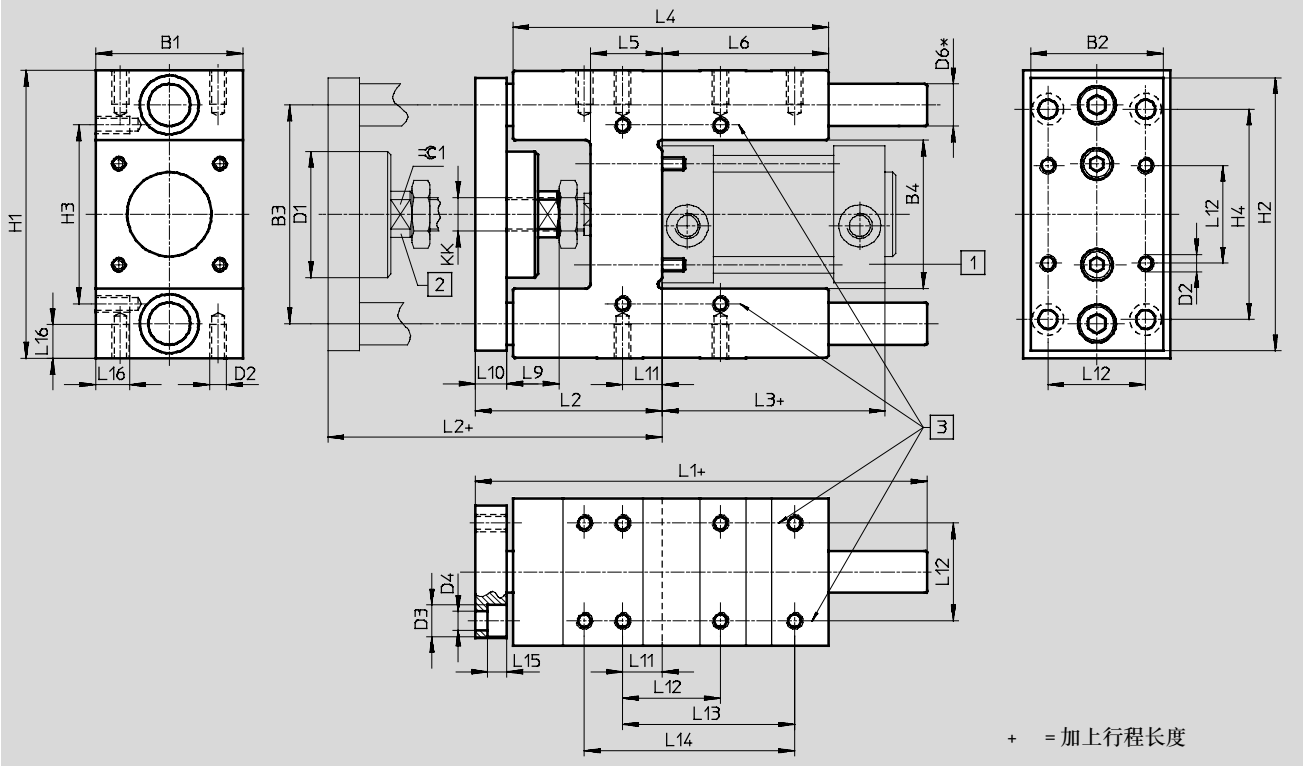
技术参数

FESTO

尺寸

CAD 相关数据 → www.festo.com.cn/engineering

导向单元 FENG-KF



标准气缸 DNCI, 带测量传感器 DADE

技术参数

FESTO

∅	B1	B2	B3	B4	D1	D2	D3	D4	D6	H1
[mm]	-0.3		±0.2	±0.3	∅		∅	∅	∅	h6
32	50	45	74	50.5	44	M6	11	6.6	12	97 _{-0.4}
40	58	54	87	58.5	44	M6	11	6.6	16	115 _{-0.4}
50	70	63	104	70.5	60	M8	15	9	20	137 _{-0.5}
63	85	80	119	85.5	60	M8	15	9	20	152 _{-0.5}

∅	H2	H3	H4	KK	L1	L2	L3	L4	L5	L6
[mm]		±0.2	±0.2							
32	90	61	78	M10x1.25	155	67 ₊₅	94	125	24	76
40	110	69	84	M12x1.25	170	75 ₊₅	105	140	28	81
50	130	85	100	M16x1	188	89 ₊₁₀	106	150	34	79
63	145	100	105	M16x1	220	89 ₊₁₀	121	182	34	111

∅	L9	L10	L11	L12	L13	L14	L15	L16	≈G1
[mm]				±0.2	±0.2	±0.2			
32	20	12	4.3	32.5	70.3	78	6.5	12	15
40	22	12	11	38	84	-	6.5	14	15
50	25	15	18.8	46.5	81.8	100	9	16	19
63	25	15	15.3	56.5	105	-	9	16	19

标准气缸 DNCI, 带测量传感器 DADE

订货数据 - 模块化产品



M 必填数据 →

模块订货号	功能	缸径 ∅	行程	缓冲形式	位置感测
535 411	DNCI	32	10 ... 2,000	P	A
535 412		40			
535 413		50			
535 414		63			
订货实例					
535 411	DNCI	- 32	- 100	- P	- A

订货表							
缸径 ∅	32	40	50	63	条件	代码	输入代码
M 模块订货号	535 411	535 412	535 413	535 414			
功能	标准气缸, 带集成位移编码器, 抗扭转活塞杆					DNCI	DNCI
缸径 ∅ [mm]	32	40	50	63		-...	
行程 [mm]	10 ... 2,000					-...	
缓冲形式	两端带弹性缓冲垫					-P	-P
位置感测	用于接近开关					-A	-A

输出订货号

标准气缸 DNCI, 带测量传感器 DADE

订货数据 - 模块化产品



0 选项

活塞杆类型	前端加长活塞杆	夹紧单元	导向单元	测量头
S2	...K8	KP	FENG	MS
-	-	-	-	-

订货表

缸径 ∅	32	40	50	63	Condi- tions	Code	Enter code
0 活塞杆类型	双端活塞杆					-S2	
加长活塞杆 [mm]	1 ... 500				2	-...K8	
夹紧单元	夹紧装置				3	-KP	
导向单元	导向单元, 带滚珠轴承导轨在传感器头的一侧				4	-FENG	
测量头	不带测量头					-MS	

2 K8 与活塞杆 S2 组合使用, 仅在前端加长 (侧面对测量头)

3 K9 仅适用于活塞杆 S2

4 FENG 最大行程长度为 500 mm

输出订货号

- - - - - -

标准气缸 DNCI, 带测量传感器 DADE

技术参数

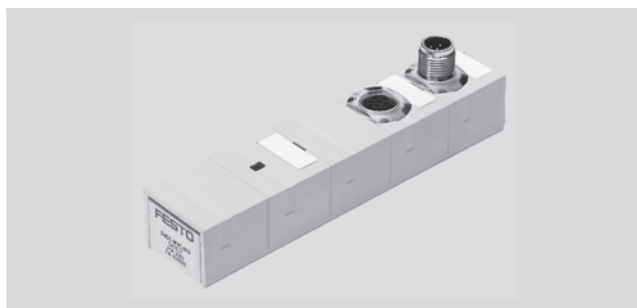
FESTO

测量传感器

DADE-MVC-010

DADE-MVC-420

测量传感器将 DNCI 标准气缸的传感器信号转换为 0 ... 10 V 的电压信号或 0 ... 20 mA 的电流信号。带相应信号输入的 PLC 可评估这些信号。



主要技术参数		
安装方式	通过通孔	
安装位置	任意	
相对于有效行程的重复精度	≤ 400	±0.1 mm
	≤ 750	±0.2 mm
	≤ 1,200	±0.3 mm
	≤ 1,600	±0.4 mm
	≤ 2,000	±0.5 mm
短路保护	是	
极性容错保护	是	
诊断功能	通过 LED 显示	

主要电气数据		
模拟量输出	[V]	0 ... 10 (符合 EN 61131-2 标准)
	[mA]	0 ... 20 (符合 EN 61131-2 标准)
额定工作电压	[V DC]	24 ±25%
残余脉动	[%]	4 (频率为 50 Hz)
额定工作电压的电流消耗量	[mA]	20 ... 30
输出开关逻辑		PNP
输入开关逻辑		PNP
输入反跳时间	[ms]	3
线性误差 FS		0,2%

工作和环境条件		
环境温度	[°C]	0 ... 55
防护等级		IP65
相对空气湿度		95% 非冷凝
CE标志 (见合格证明)		符合欧盟电磁兼容性指令
耐腐蚀等级 CRC ¹⁾		1
产品重量	[g]	128
壳体材料注意事项		聚对苯二甲酸丁二酯

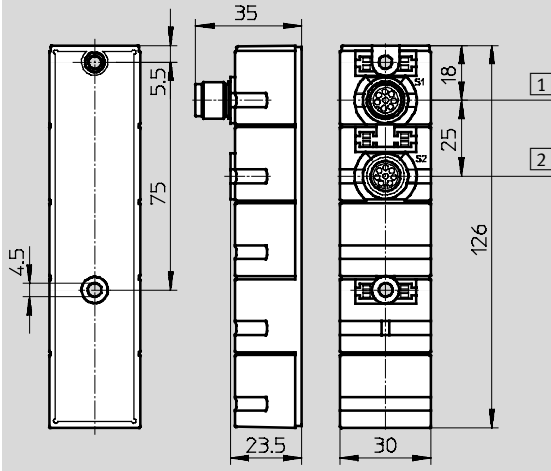
1) 耐腐蚀等级 1, 符合 Festo 940 070 标准
 元件只需具备低度耐腐蚀能力。运输和贮存防护。这些元件无表面基本涂层要求, 譬如: 内部元件或位于盖子下面的元件。

标准气缸 DNCI, 带测量传感器 DADE

技术参数

尺寸

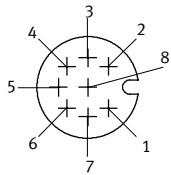
CAD 相关数据 → www.festo.com.cn/engineering



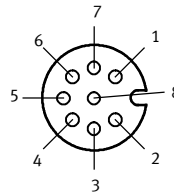
- 1 PLC 接口:
8 针 M12, 外部
- 2 测量系统接口:
8 针 M12, 内部

针脚分配

PLC 接口



测量系统接口



针脚	功能	电缆颜色
1	24 V	白色
2	测量信号 (模拟)	褐色
3	参考输出	绿色
4	0 V 测量信号	黄色
5	参考输入	灰色
6	校正输入	粉色
7	就绪信号输出	蓝色
8	0 V 电源和输入 / 输出	红色

针脚	功能
1	Ub
2	0 V
3	正弦信号 +
4	正弦信号 -
5	余弦信号 -
6	余弦信号 +
7	屏蔽 / 接地
8	-

订货数据

		说明	订货号	型号
测量传感器				
	带电压信号	0 ... 10 V	542 117	DADE-MVC-010
	带电流信号	0 ... 20 mA	542 118	DADE-MVC-420
附件				
	带插座电缆	与 PLC 之间上的连接电缆 (长度为 2 m)	525 616	SIM-M12-8GD-2-PU
		与 PLC 之间上的连接电缆 (长度为 5 m)	525 618	SIM-M12-8GD-5-PU