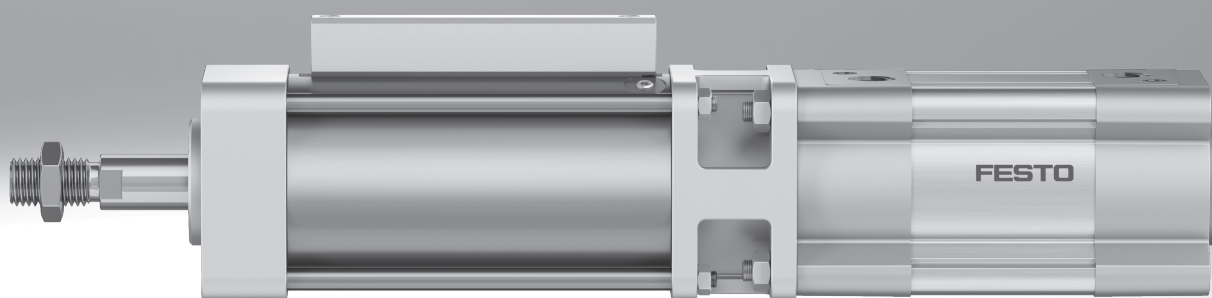


## 带刹车的气缸 DFLL/G

**FESTO**



## 特性

### 一览

刹车通常用于动态刹停运动或防止不同长度的圆形活塞杆在任意位置进行运动。带刹车的双作用气缸 DFLL/G 可以刹停或夹紧活塞杆。在夹紧时，活塞杆被牢牢锁止，外部作用力不能产生任何的相对运动。可在行程中的任意位置锁止活塞杆，可以是终端位置

或中间位置。万一发生压力故障时，可提供保护；也可用于中间位置停顿，用于过程操作。

- 刹车接通气源，就解除夹紧力
- 静态夹紧力可高达17000 N
- 带刹车的气缸符合 ISO 15552 (之前为 VDMA 24562, ISO 6431, NFE49 003.1, UNI 10290)

### 注意事项

带刹车的气缸 DFLL/G...S 按机械指令 2006/42/EC 的规定可用作安全设备，并已经按相关标准经过测试和认证。

详细信息请访问 [www.festo.com/sp](http://www.festo.com/sp) → Certificates

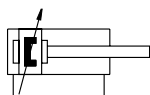
“静态夹持”模式的带刹车的气缸 DFLL/G...EX4-S 适用于 ATEX 防爆区。

可用的安全功能:

- 夹紧功能：通过摩擦力锁止来夹持活塞杆
  - 紧急刹车功能：通过摩擦力锁止夹紧来刹停活塞杆的运动
- 气源的关断或故障会触发这些安全功能。

### 缓冲形式

[PPV] 两端带可调节气动缓冲



- 气缸配备了气动终端位置缓冲，操作人员可根据移动负载和速度来进行调节
- 缓冲性能强大

### 耐腐蚀保护

[R3] 耐腐蚀等级高



- 保护气缸以防腐蚀

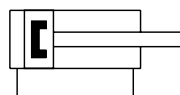
### 认证

[S] 安全设备

- 符合机械指令 2006/42/EC

### 位置感测

[A] 通过接近开关



- 用于监控刹车的切换状态

### 欧盟认证

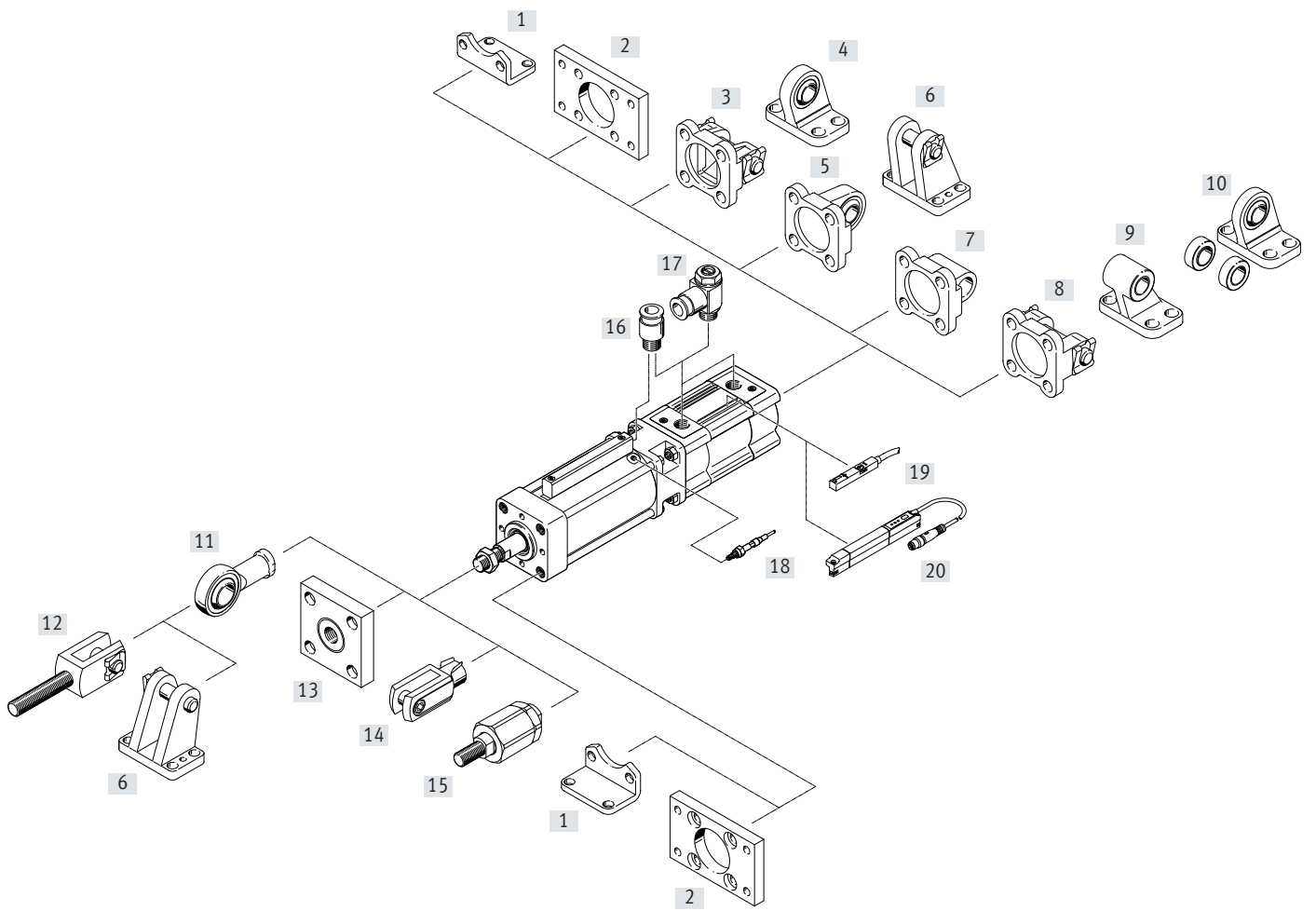
[EX4] II 2GD

- ATEX 防爆类别，用于气体 II 2G
- ATEX 防爆类别，用于粉尘 II 2D
- 防爆型式，用于气体 Ex h IIC T4 Gb
- 防爆型式，用于粉尘 Ex h IIIC T120°C Db
- 防爆环境温度  $-20 \leq T_a \leq +60$

## 型号代码

001	系列	005	位置感测
DFLC	带刹车的气缸	A	通过接近开关
002	缸径	006	耐腐蚀等级
40	40		标准
63	63	R3	高耐腐蚀等级
100	100	007	欧盟认证
003	行程		无
...	10 ... 2000	EX4	II 2GD
004	缓冲形式	008	认证
PPV	两端带可调气动缓冲	S	安全元件, 符合机械指令 2006/42/EC

外围元件一览



## 外围元件一览

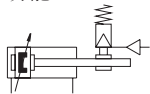
附件	型号/订货代码	简要说明	→ 页码/Internet
[1]	脚架安装件 HNC/CRHNC	用于轴承盖或端盖	22
[2]	法兰安装件 FNC/CRFNG	<ul style="list-style-type: none"> <li>• 用于轴承盖或端盖</li> <li>• 用于轴紧急停止应用/动态刹停</li> </ul>	23
[3]	双耳环安装件 SNC	用于端盖	25
[4]	双耳环支座 LSNG	焊接，带球面轴承	31
[5]	双耳环安装件 SNCS/SNCS-...-R3	带球面轴承，用于端盖	26
[6]	双耳环支座 LBG/LBG-...-R3	-	31
[7]	双耳环安装件 SNCL	用于端盖	27
[8]	双耳环安装件 SNCB/SNCB-...-R3	用于端盖	28
[9]	双耳环支座 LNG/CRLNG	-	31
[10]	双耳环支座 LSN	带球面轴承	31
[11]	关节轴承 SGS/CRSGS	带球面轴承	32
[12]	双耳环 SGA	带外螺纹	32
[13]	法兰连接件 KSG	用于补偿径向偏差	32
[14]	双耳环 SG/CRSG	允许气缸在一个平面内摆动	32
[15]	自对中连接杆 FK, CRFK	用于补偿径向和角度偏差	32
[16]	快插接头 QS	用于连接标准外径气管	35
[17]	单向节流阀 GRLA	用于速度调节	35
[18]	传感器组件 DADG	<ul style="list-style-type: none"> <li>• 电感式传感器组件，用于感测夹紧功能的状态</li> <li>• 不包括在供货范围内</li> </ul>	33
[19]	接近开关 SMT-8M-A	<ul style="list-style-type: none"> <li>• 用于感测活塞位置</li> <li>• 不包括在供货范围内</li> </ul>	34
[20]	位置变送器 SDAT-MHS	<ul style="list-style-type: none"> <li>• 用于持续感测活塞位置</li> <li>• 模拟量输出</li> <li>• 不包括在供货范围内</li> </ul>	35

 注意事项

仅法兰安装件 FNC/CRFNG 允许用于紧急停止/动态刹停。  
按要求可提供用于该应用的其它附件。

## 技术参数

## 功能



-  - 缸径  
40 ... 100 mm
-  - 工作行程  
10 ... 2000 mm



主要技术参数			
缸径	40	63	100
结构特点	活塞		
	活塞杆		
	缸筒		
派生型	一端活塞杆		
工作方式	双作用		
气接口			
气缸	G1/4	G3/8	G1/2
刹车	G1/8	G1/8	G3/8
活塞杆螺纹	M12x1.25	M16x1.5	M20x1.5
活塞杆末端	外螺纹		
缓冲形式	两端带可调节气动缓冲		
缓冲长度 [mm]	19	22	31
位置感测	通过接近开关		
安装方式	通过内螺纹		
	通过附件		
运动方向夹紧方式	位于两端		
	通弹簧力夹紧，通过压缩空气解除		
安装位置	任意		
工作和环境条件			
缸径	40	63	100
气缸			
工作压力 [bar]	0.6 ... 8		
刹车			
最小解除压力 [bar]	3.8		
最大许用测试压力 [bar]	8		
工作介质	压缩空气，符合 ISO 8573-1:2010 [7:4:4]		
工作/先导介质注意事项	禁止用润滑介质工作		
环境温度 <sup>1)</sup> [°C]	-20 ... +80	-10 ... +80	
耐腐蚀等级 CRC <sup>2)</sup>			
[] 标准	1		
[R3] 高耐腐蚀等级	3		

1) 注意接近开关工作范围。

2) 耐腐蚀等级 CRC 1，符合 Festo FN 940070 标准

低度耐腐蚀能力。运输和贮存防护。也适用于不可见的内部区域或位于盖子下面的元件（如，气缸耳轴）。

耐腐蚀等级 CRC 3，符合 Festo FN 940070 标准

高度耐腐蚀能力。户外暴露于中等腐蚀条件。用于表面有主功能性要求的外部可视件，直接与常规工业环境接触。

## 技术参数

安全特性			
缸径	40	63	100
符合标准	本产品基于 ISO 15552 (之前也称为 VDMA 24562, ISO 6431, NFE49 003.1, UNI 10290)		
安全功能	刹停运动		
安全性能等级 (PL)	停止、夹持、阻停运动/类别 1, 安全性能等级 c		
认证	德国技术监督委员会 (TÜV)		
证书签发机构	德国技术监督委员会 (TÜV) CA 697		
CE 标记 <sup>1)</sup> (见合格声明)	符合欧盟机械指令		

1) 欲了解元件的适用性, 请登录网址: [www.festo.com/sp](http://www.festo.com/sp) → Certificates  
如果元件易受居住、办公室、商业环境或小型企业的限制, 可能有必要采取进一步措施以减少辐射干扰。

ATEX			
缸径	40	63	100
ATEX 防爆类别, 用于气体	II 2G		
防爆型式, 用于气体	Ex h IIC T4 Gb		
ATEX 防爆类别, 用于粉尘	II 2D		
防爆型式, 用于粉尘	Ex h IIICT120°C Db		
防爆环境温度 [°C]	-20 ≤ Ta ≤ +60		

重量 [g]			
缸径	40	63	100
基本重量, 0 mm 行程	2930	6185	19120
附加重量, 每 10 mm 行程	37	62	101
移动重量, 0 mm 行程	502	955	1940
附加移动重量, 每 10 mm 行程	16	25	40

力 [N]			
缸径	40	63	100
6 bar 时力的理论值, 推进	754	1870	4712
6 bar 时力的理论值, 返回	633	1682	4418
静态夹持力	1350	3300	8200



## 注意事项

表中所示夹紧力以静态负载为参考系。若超出该值, 可能会发生滑脱。

如果要避免发生滑脱, 则工作中产生的动态力不得超出静态夹持力。可变负载作用于活塞杆时, 在夹紧状态时, 刹车无回转间隙。

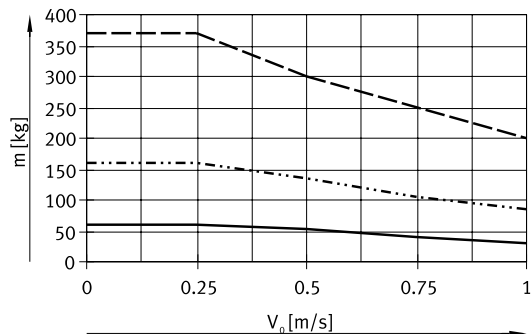
有侧向负载和完全力矩作用于活塞杆时会损害功能 (确保活塞杆上的负载仅以运动方向发生作用。)

## 驱动:

活塞杆上的力处于平衡时才能解除刹车。否则, 活塞杆的突然运动会造成事故风险。即使关断两端的气源 (例如, 借助三位五通阀) 也不能提供任何安全性。

## 技术参数

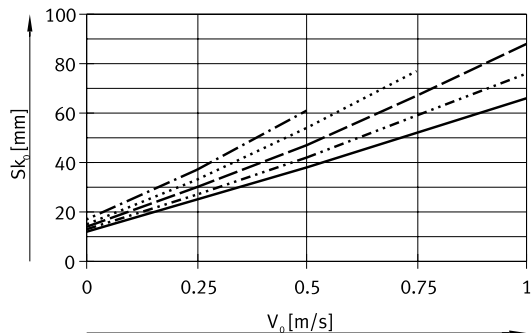
### 负载重量 $m$ 与活塞速度 $v_0$ 的关系



- DFLC-100
- · - · - DFLC-63
- DFLC-40

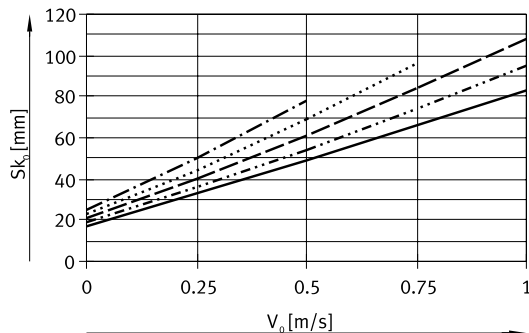
### 刹停距离 $s_{k_0}$ 与活塞速度 $v_0$ 的关系

∅ 40



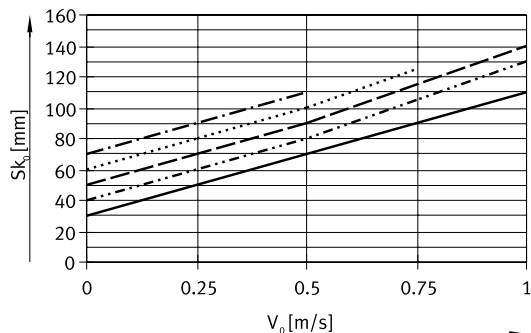
- · - · - 50 kg
- 40 kg
- 30 kg
- · - · - 20 kg
- 10 kg

∅ 63



- · - · - 125 kg
- 100 kg
- 75 kg
- · - · - 50 kg
- 25 kg

∅ 100



- · - · - 300 kg
- 250 kg
- 200 kg
- · - · - 150 kg
- 100 kg

### ⚠ 注意事项

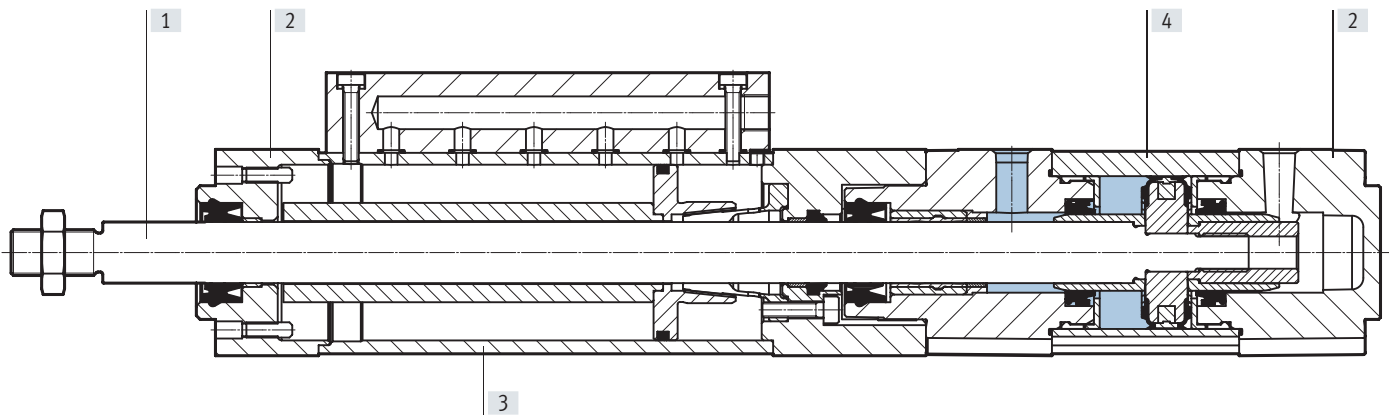
图表中的所有数据仅适用于配置刹车功能时的预选型，在调试前必须通过机械方式和实践来进行检验。详细信息可访问 [www.festo.com/sp](http://www.festo.com/sp) → User documentation.



技术参数

材料

剖面图

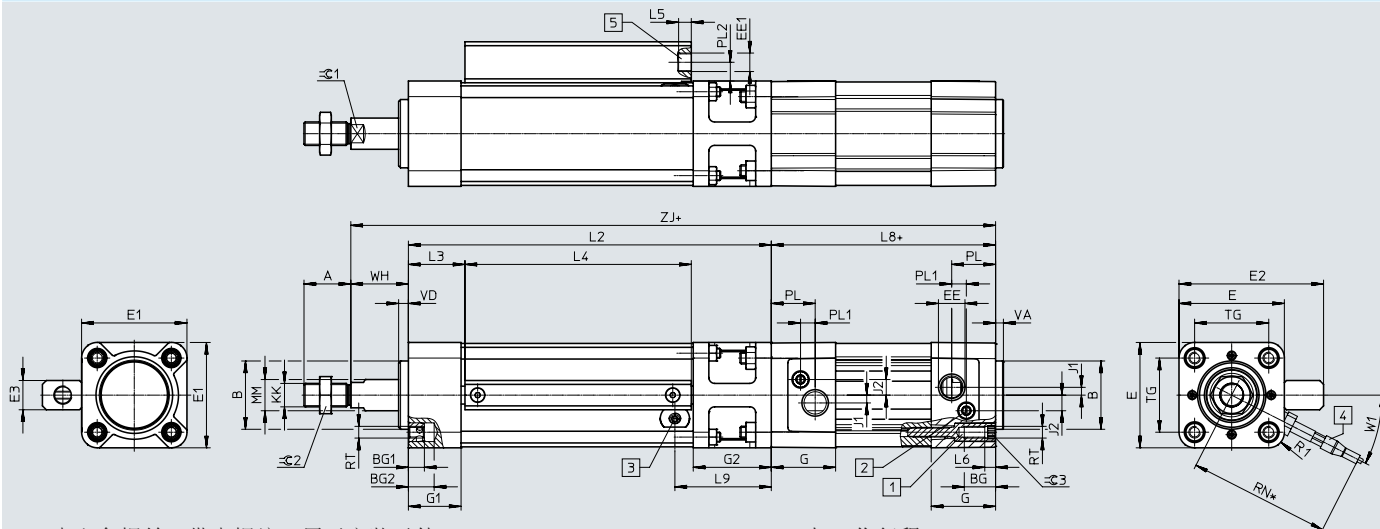


带刹车的气缸

[1] 活塞杆	镀硬铬钢
[2] 盖子	压铸铝 精制铝合金
[3] 壳体	钢
[4] 缸筒	光滑阳极氧化精制铝合金
- 密封件	NBR TPE-U(PU)
- 材料注意事项	RoHS合规

## 技术参数

## 尺寸

CAD 相关数据 → [www.festo.com](http://www.festo.com)

- [1] 内六角螺丝，带内螺纹，用于安装元件
- [2] 调节螺丝，用于可调终端位置缓冲
- [3] 位置，用于接近开关(螺纹 M6x0.75)
- [4] 传感器组件 DADG-D-F8
- [5] 接口，用于解除夹紧功能

+ = 加工作行程

\* = 安装空间，用于传感器组件 DADG-D-F8

## 技术参数

∅	A	B ∅ d11	BG min.	BG1	BG2	E	E1	E2	E3	EE
[mm]	-0.5					±0.8	+0.5	±1		
40	24	35	16	8	13.2	54	54	74.1	15	G1/4
63	32	45	16	9	14.8	78	75	98.1	15	G3/8
100	40	55	17	10	14.8	124	110	152.1	22	G1/2

∅	EE1	G	G1	G2	J1	J2	KK	L2	L3	L4
[mm]								±1		
40	G1/8	33	27	40	4	8	M12x1.25	186	29	116
63	G1/8	40.5	30	44	6.25	12.75	M16x1.5	210	38.4	122.5
100	G3/8	48	35	54	10	13.5	M20x1.5	255	47.1	148.5

∅	L5	L6	L8+	L9	MM ∅	PL	PL1	PL2	R1	RN
[mm]			±0.4							
40	6.5	5.5	105	49.4	16	22.5	7.5	9.6	R8	98
63	6.5	6	121	53.6	20	27.5	9	9.6	R10	100
100	8	-	138	65.3	25	31.5	7.5	13.6	R15	120

∅	RT	TG	VA	VD	W1	WH	Z]+	≡C1	≡C2	≡C3
[mm]		±0.3	-0.2	±0.2		+3.2/-1	+2.6/-0.4			
40	M6	38	4	5	27°	28.7	319.7	13	19	6
63	M8	56.5	4	5	20°	35.9	366.9	17	24	8
100	M10	89	4	5	20°	49.3	442.3	22	30	6

## 订货数据 – 模块化产品系统

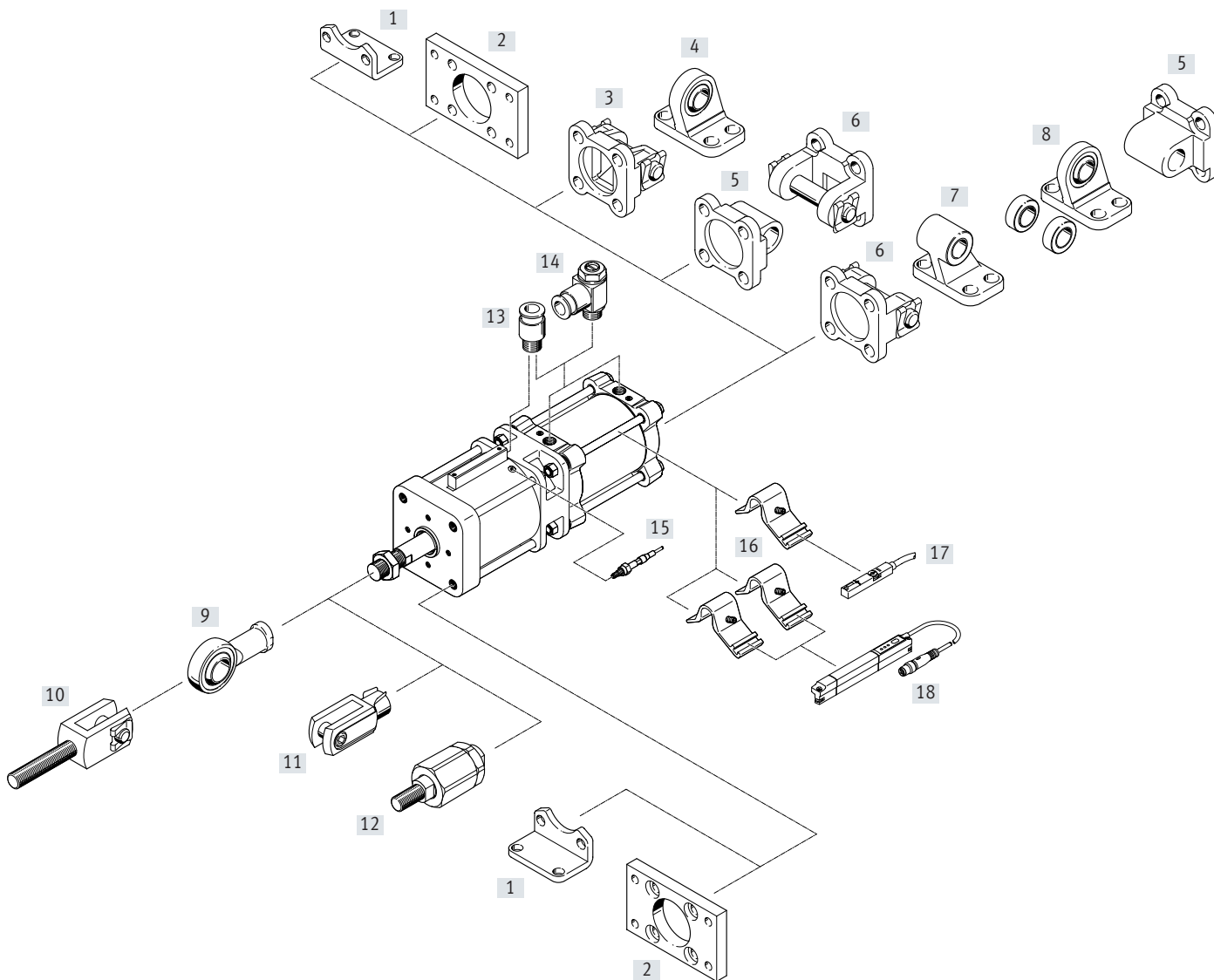
订货表 规格	40	63	100	状态	代码	输入 代码
模块订货号	8073331	8073332	8073333			
功能	带刹车的气缸, 双作用				DFLC	DFLC
缸径 [mm]	40	63	100		-...	
行程 [mm]	10 ... 2000				-...	
缓冲形式	两端带可调气动缓冲				-PPV	-PPV
位置感测	通过接近开关				A	A
耐腐蚀等级	标准					
	高耐腐蚀等级				-R3	
欧盟认证	无					
	II 2GD				-EX4	
认证	安全设备, 符合机械指令 2006/42/EC				-S	-S

## 型号代码

001	Series	
DFLG	带刹车的气缸	
002	缸径	
160	160	
003	行程	
...	10 ... 2000	
004	缓冲形式	
PPV	两端带可调气动缓冲	


005	位置感测	
A	通过接近开关	
006	耐腐蚀等级	
	标准	
R3	高耐腐蚀等级	
007	欧盟认证	
	无	
EX4	II 2GD	
008	认证	
S	安全元件, 符合机械指令 2006/42/EC	

外围元件一览



## 外围元件一览

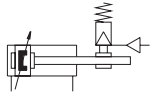
附件	型号/订货代码	简要说明	→ 页码/Internet
[1]	脚架安装件 HNG	用于轴承盖和端盖，对应 MS1，符合 ISO 15552	22
[2]	法兰安装件 FNG	<ul style="list-style-type: none"> <li>用于轴承盖或端盖，对应 MF1/MF2，符合 ISO 15552</li> <li>用于轴紧急停止应用/动态刹停</li> </ul>	24
[3]	双耳环安装件 SNG	用于端盖	29
[4]	双耳环支座 LSNG	带球面轴承	31
[5]	双耳环安装件 SNGL	用于端盖，对应 MP2，符合 ISO 15552	29
[6]	双耳环安装件 SNGB	用于端盖，对应 MP2，符合 ISO 15552	30
[7]	双耳环支座 LN	用于双耳环安装件 SNGB	31
[8]	双耳环支座 LSN	带球面轴承	31
[9]	关节轴承 SGS	带球面轴承	32
[10]	双耳环 SGA	适用于结合关节轴承 SGS 球面安装气缸	32
[11]	双耳环 SG	允许气缸在一个平面内摆动	32
[12]	自对中连接杆 FK	用于补偿径向和角度偏差	32
[13]	快插接头 QS	用于连接标准外径气管	qs
[14]	单向节流阀 GRLA	用于速度调节	35
[15]	传感器组件 DADG	<ul style="list-style-type: none"> <li>电感式传感器组件，用于感测夹紧功能的状态</li> <li>不包括在供货范围内</li> </ul>	33
[16]	传感器安装件 DASP	用于接近开关 SME-8M-A 和位置变送器 SDAT-MHS	33
[17]	接近开关 SMT-8M-A	<ul style="list-style-type: none"> <li>用于感测活塞位置</li> <li>可集成在缸筒上</li> <li>不包括在供货范围内</li> </ul>	34
[18]	位置变送器 SDAT-MHS	<ul style="list-style-type: none"> <li>用于持续感测活塞位置</li> <li>模拟量输出</li> <li>可集成在缸筒上</li> <li>安装需要 2 个安装件 DASP</li> <li>不包括在供货范围内</li> </ul>	35


**注意事项**

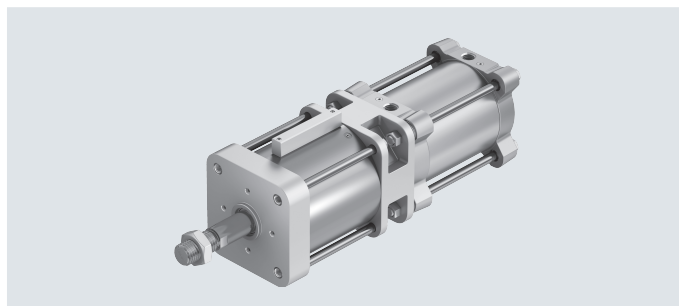
仅法兰安装件 FNG 允许用于紧急停止/动态刹停。  
按要求可提供用于该应用的其它附件。

## 技术参数

## 功能



-  - 缸径  
160 mm
-  - 工作行程  
10 ... 2000 mm



主要技术参数	
缸径	160
结构特点	活塞
	活塞杆
	缸筒
派生型	一端活塞杆
工作方式	双作用
气接口	
气缸	G3/4
刹车	G3/8
活塞杆螺纹	M36x2
活塞杆末端	外螺纹
缓冲形式	两端带可调节气动缓冲
缓冲长度 [mm]	48
位置感测	通过接近开关
安装方式	通过内螺纹
	通过附件
运动方向夹紧方式	位于两端
	通弹簧力夹紧，通过压缩空气解除
安装位置	任意

工作和环境条件	
缸径	160
气缸	
工作压力 [bar]	0.6 ... 8
刹车	
最小解除压力 [bar]	3.8
最大许用测试压力 [bar]	8
工作介质	压缩空气，符合 ISO 8573-1:2010 [7:4:4]
工作/先导介质注意事项	禁止用润滑介质工作
环境温度 <sup>1)</sup> [°C]	-20 ... +80
耐腐蚀等级 CRC <sup>2)</sup>	
[] 标准	1
[R3] 高耐腐蚀等级	3

1) 注意接近开关工作范围。

2) 耐腐蚀等级 CRC 1，符合 Festo FN 940070 标准

低度耐腐蚀能力。运输和贮存防护。也适用于不可见的内部区域或位于盖子下面的元件（如，气缸耳轴）。

耐腐蚀等级 CRC 3，符合 Festo FN 940070 标准

高度耐腐蚀能力。户外暴露于中等腐蚀条件。用于表面有主功能性要求的外部可视件，直接与常规工业环境接触。



## 技术参数

<b>安全特性</b>	
缸径	160
符合标准	本产品基于 ISO 15552 (之前也称为 VDMA 24562, ISO 6431, NFE49 003.1, UNI 10290)
安全功能	刹停运动
安全性能等级 (PL)	停止、夹持、阻停运动/类别 1, 安全性能等级 c
认证	德国技术监督委员会 (TÜV)
证书签发机构	德国技术监督委员会 (TÜV) CA 697
CE 标记 <sup>1)</sup> (见合格声明)	符合欧盟机械指令

1) 欲了解元件的适用性, 请登录网址: [www.festo.com/sp](http://www.festo.com/sp) → Certificates.

如果元件易受居住、办公室、商业环境或小型企业的限制, 可能有必要采取进一步措施以减少辐射干扰。

<b>ATEX</b>	
缸径	160
ATEX 防爆类别, 用于气体	II 2G
防爆型式, 用于气体	Ex h IIC T4 Gb
ATEX 防爆类别, 用于粉尘	II 2D
防爆型式, 用于粉尘	Ex h IIIC T120°C Db
防爆环境温度 [°C]	-20 ≤ Ta ≤ +60

<b>重量 [g]</b>	
缸径	160
基本重量, 0 mm 行程	49660
附加重量, 每 10 mm 行程	208
移动重量, 0 mm 行程	7085
附加移动重量, 每 10 mm 行程	97

<b>力 [N]</b>	
缸径	160
6 bar 时力的理论值, 推进	12064
6 bar 时力的理论值, 返回	11310
静态夹持力	17000

**注意事项**

表中所示夹紧力以静态负载为参考系。若超出该值, 可能会发生滑脱。

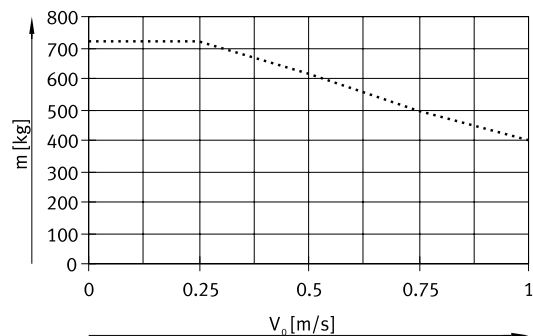
如果要避免发生滑脱, 则工作中产生的动态力不得超出静态夹持力。可变负载作用于活塞杆时, 在夹紧状态时, 刹车无回转间隙。

有侧向负载和完全力矩作用于活塞杆时会损害功能 (确保活塞杆上的负载仅以运动方向发生作用。)

驱动:

活塞杆上的力处于平衡时才能解除刹车。否则, 活塞杆的突然运动会造成事故风险。即使关断两端的气源 (例如, 借助三位五通阀) 也不能提供任何安全性。

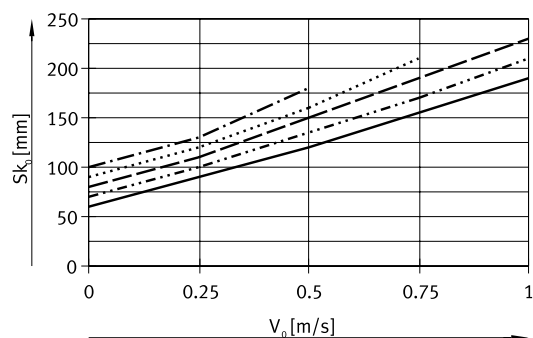
## 技术参数

负载重量  $m$  与活塞速度  $v_0$  的关系

..... DFLG-160

刹停距离  $s_{k_0}$  与活塞速度  $v_0$  的关系

∅ 160



- · - · 700 kg
- ..... 600 kg
- - - 500 kg
- · · · 400 kg
- 300 kg

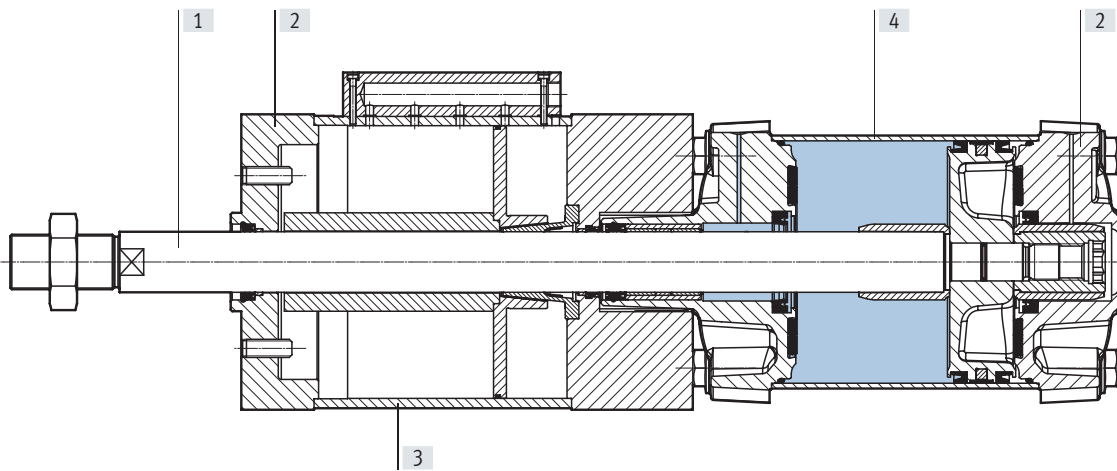
⚠ - 注意事项

图表中的所有数据仅适用于配置刹车功能时的预选型，在调试前必须通过机械方式和实践来进行检验。  
 详细信息可访问 [www.festo.com/sp](http://www.festo.com/sp) → User documentation

技术参数

材料

剖面图

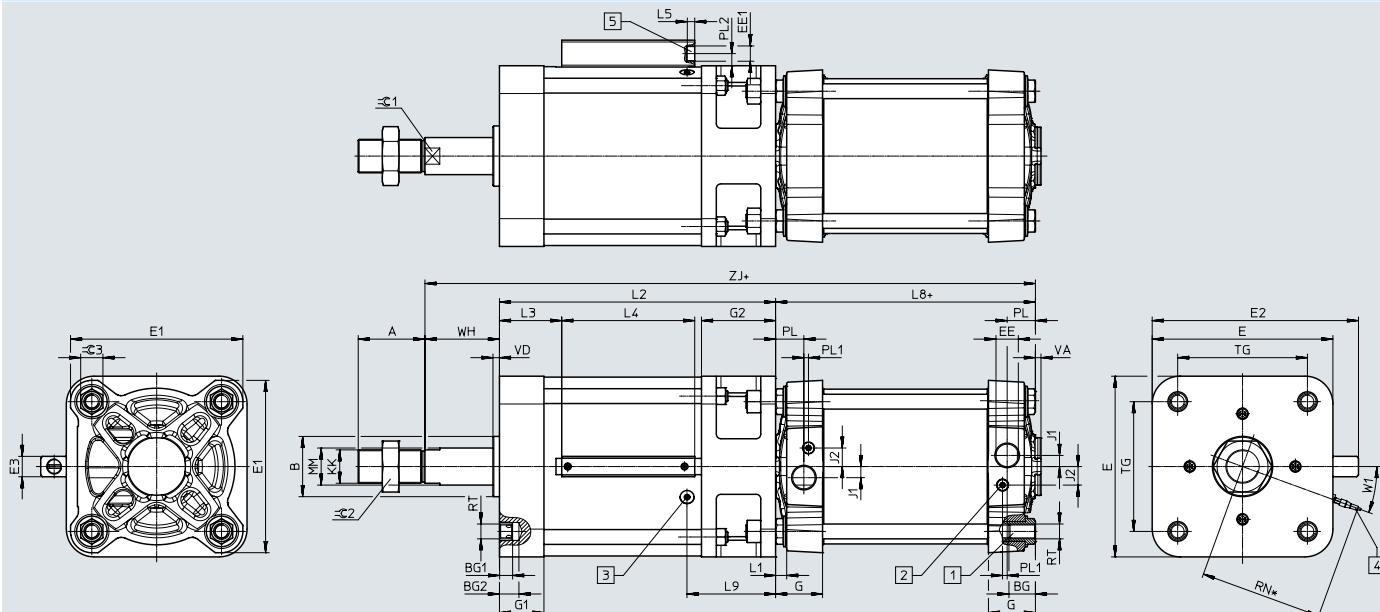


带刹车的气缸

[1] 活塞杆	镀硬铬钢
[2] 盖子	压铸铝
[3] 壳体	精制铝合金
[4] 缸筒	钢
- 密封件	光滑阳极氧化精制铝合金
	NBR
	TPE-U(PU)
- 材料注意事项	RoHS 合规

## 技术参数

## 尺寸

CAD 相关数据 → [www.festo.com](http://www.festo.com)

- [1] 内六角螺丝，带内螺纹，用于安装元件  
 [2] 调节螺丝，用于可调终端位置缓冲  
 [3] 位置，用于接近开关(螺纹 M6x0.75)  
 [4] 传感器组件 DADG-D-F8  
 [5] 接口，用于解除夹紧功能

+ = 加工作行程

\* = 安装空间，用于传感器组件 DADG-D-F8

$\varnothing$	A	B	BG	BG1	BG2	E	E1	E2	E3	EE
[mm]	-0.5	$\varnothing$ d11	min.			$\pm 0.8$	$\pm 0.9$	$\pm 1$		
160	72	65	24	14	21	195	186	222.6	22	G3/4

$\varnothing$	EE1	G	G1	G2	J1	J2	KK	L1	L2	L3
[mm]									$\pm 1$	
160	G3/8	50.7	48	80	12	20	M36x2	12	298	67.2

$\varnothing$	L4	L5	L8+	L9	MM	PL	PL1	PL2	R	RN
[mm]			$\pm 1$		$\varnothing$					
160	143.5	8	180	95.5	40	31	5	13.1	R30	155

$\varnothing$	RT	TG	VA	VD	W1	WH	ZJ+	$\varnothing$ 1	$\varnothing$ 2	$\varnothing$ 3
[mm]		$\pm 1.1$	-1	$\pm 0.2$		$+2.3/-2.3$	$+2.3/-2.3$			
160	M16	140	6	7	20°	80	558	36	55	24

## 订货数据 – 模块化产品系统

订货表 规格	160	状态	代码	输入 代码
模块订货号	8073334			
功能	带刹车的气缸, 双作用		DFLG	DFLG
缸径 [mm]	160		-160	-160
行程 [mm]	10 ... 2000		-...	
缓冲形式	两端带可调气动缓冲		-PPV	-PPV
位置感测	通过接近开关		A	A
耐腐蚀等级	标准			
	高耐腐蚀等级		-R3	
欧盟认证	无			
	II 2GD		-EX4	
认证	安全设备, 符合机械指令 2006/42/EC		-S	-S

## 附件

## 脚架安装件 HNC/CRHNC

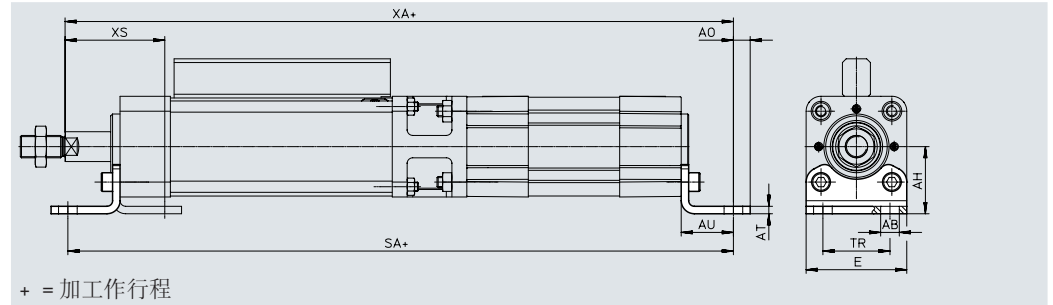
用于 DFLC

材料:

HNC: 镀锌钢

CRHNC: 高合金钢

不含铜和聚四氟乙烯



## 尺寸和订货数据

适用缸径	AB ∅	AH	AO	AT	AU	E	SA	TR	XA	XS
[mm]										
40	10	36	9	4	28	54	347	36	347.7	56.7
63	10	50	12.5	5	32	75	395	50	398.9	67.9
100	14.5	71	17.5	6	41	110	475	75	483.3	90.3

适用缸径	基本型				耐腐蚀			
	CRC <sup>1)</sup>	重量 [g]	订货号	型号 <sup>2)</sup>	CRC <sup>1)</sup>	重量 [g]	订货号	型号 <sup>2)</sup>
[mm]								
40	2	193	174370	HNC-40	4	188	176938	CRHNC-40
63	2	436	174372	HNC-63	4	424	176940	CRHNC-63
100	2	1009	174374	HNC-100	4	990	176942	CRHNC-100

1) 耐腐蚀等级 CRC 2, 符合 Festo FN 940070 标准

中度耐腐蚀能力。有可能会产生冷凝水的应用场合。用于表面装饰要求的外部可视件, 与典型的工业应用场合环境气候直接接触。

耐腐蚀等级 CRC 4, 符合 Festo FN 940070 标准

超高度耐腐蚀能力。户外暴露于极端腐蚀性条件。暴露于腐蚀性介质的元件, 例如化工或食品行业。这些应用场合需要使用相应的介质进行特殊测试的结果加以支持 (→ 又见 FN 940082)。

2) 适用于 ATEX

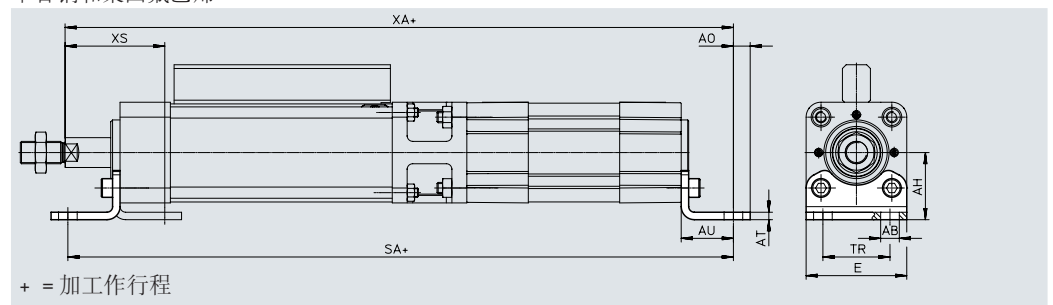
## 脚架安装件 HNG

用于 DFLG

材料:

镀锌钢

不含铜和聚四氟乙烯



## 尺寸和订货数据

适用缸径	AB ∅	AH	AO	AT	AU	E	SA	TR	XA	XS	CRC <sup>1)</sup>	重量 [g]	订货号	型号 <sup>2)</sup>
[mm]														
160	18.5	115	20	10	60	169	598	115	618	140	2	3931	34476	HNG-160

1) 耐腐蚀等级 CRC 2, 符合 Festo FN 940070 标准

中度耐腐蚀能力。有可能会产生冷凝水的应用场合。用于表面装饰要求的外部可视件, 与典型的工业应用场合环境气候直接接触。

2) 适用于 ATEX

附件

法兰安装件 FNC/CRFNG

用于 DFCL

适用于紧急停止/动态刹停

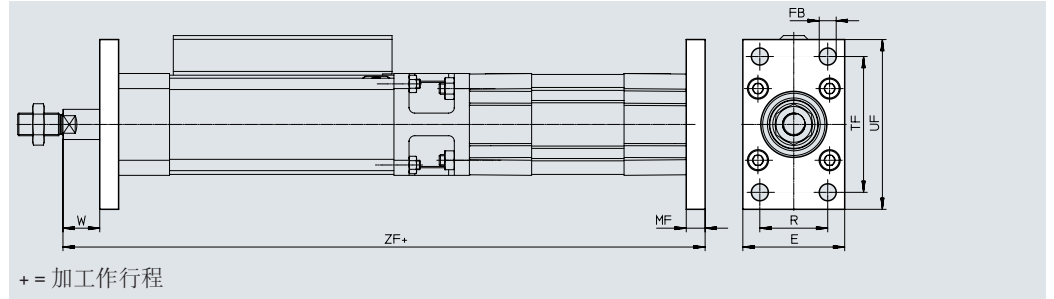
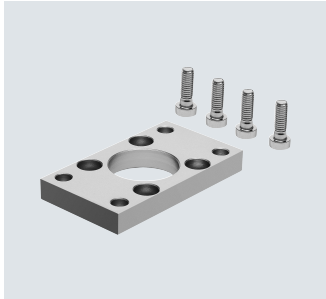
材料:

FNC: 镀锌钢

CRFNG: 高合金钢

不含铜和聚四氟乙烯

RoHS合规



+ = 加工作行程

尺寸和订货数据

适用缸径 [mm]	E	FB ∅ H13	MF	R	TF	UF	W	ZF
40	54	9	10	36	72	90	18.7	329.7
63	75	9	12	50	100	120	23.9	378.9
100	110	14	16	75	150	175	33.3	458.3

适用缸径 [mm]	基本型				耐腐蚀			
	CRC <sup>1)</sup>	重量 [g]	订货号	型号 <sup>2)</sup>	CRC <sup>1)</sup>	重量 [g]	订货号	型号 <sup>2)</sup>
40	1	291	174377	FNC-40	4	291	161847	CRFNG-40
63	1	679	174379	FNC-63	4	680	161849	CRFNG-63
100	1	2041	174381	FNC-100	4	2054	161851	CRFNG-100

1) 耐腐蚀等级 CRC 1, 符合 Festo FN 940070 标准

低度耐腐蚀能力。运输和贮存防护。也适用于不可见的内部区域或位于盖子下面的元件 (如, 气缸耳轴)。

耐腐蚀等级 CRC 4, 符合 Festo FN 940070 标准

超高度耐腐蚀能力。户外暴露于极端腐蚀性条件。暴露于腐蚀性介质的元件, 例如化工或食品行业。这些应用场合需要使用相应的介质进行特殊测试的结果加以支持 (→ 又见 FN 940082)。

2) 适用于 ATEX

## 附件

## 法兰安装件 FNG

用于 DFLG

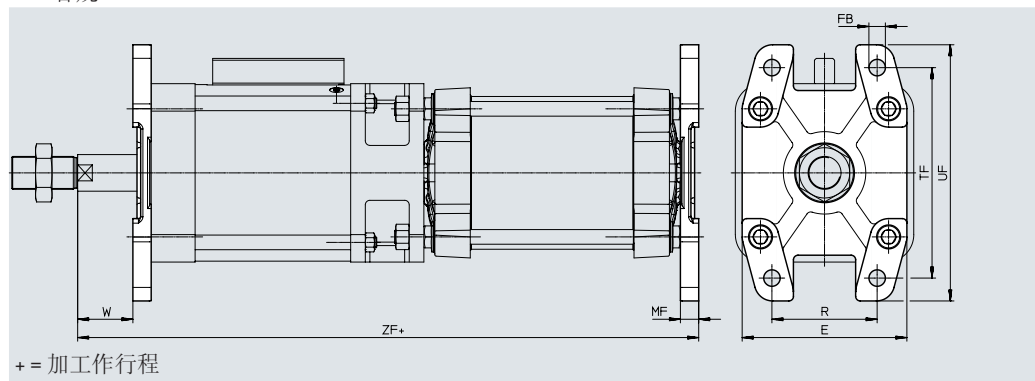
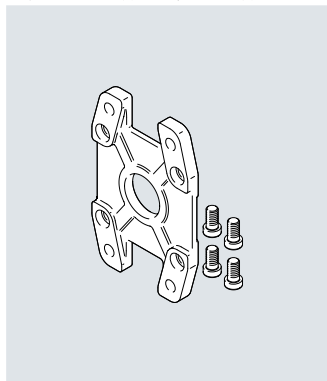
适用于紧急停止/动态刹停

材料:

涂漆球墨铸铁

不含铜和聚四氟乙烯

RoHS合规



## 尺寸和订货数据

适用缸径	E	FB ∅ H13	MF	R	TF	UF	W	ZF	CRC <sup>1)</sup>	重量	订货号	型号 <sup>2)</sup>
[mm]										[g]		
160	180	18	20	115	230	280	60	578	1	3550	34478	FNG-160

1) 耐腐蚀等级 CRC 1. 符合 Festo FN 940070 标准

低度耐腐蚀能力。运输和贮存防护。也适用于不可见的内部区域或位于盖子下面的元件（如，气缸耳轴）。

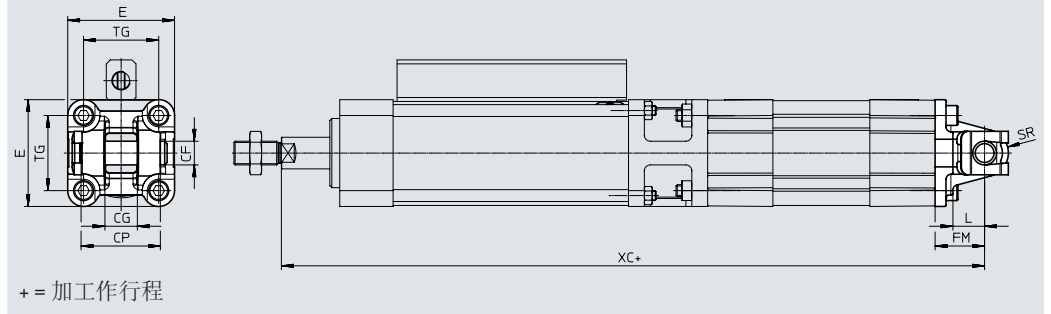
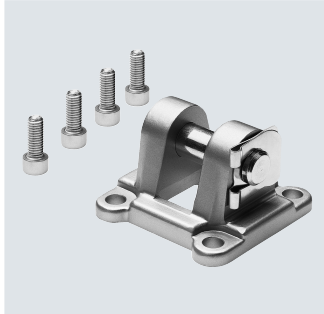
2) 适用于 ATEX



附件

双耳环安装件 SNC  
用于 DFCL

材料:  
压铸铝  
不含铜和聚四氟乙烯  
RoHS合规



尺寸和订货数据

适用缸径	CF ∅	CG	CP	E	FM	L	SR
[mm]	E7/h9	H14	h14		±0.2		
40	12	16	40	54 <sub>0.5</sub>	25	16	12
63	16	21	51	75 <sub>0.6</sub>	32	21	16
100	20	25	75	110 <sub>+0.3/-0.8</sub>	41	27	20

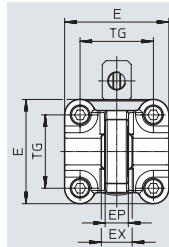
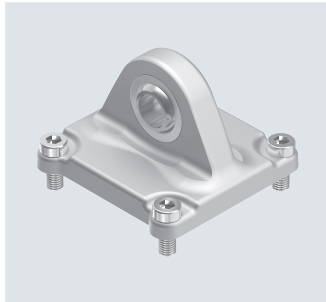
适用缸径	TG	XC	CRC <sup>1)</sup>	重量	订货号	型号 <sup>2)</sup>
[mm]				[g]		
40	38	344.7	1	140	174384	SNC-40
63	56.5	398.9	1	331	174386	SNC-63
100	89	483.3	1	865	174388	SNC-100

- 1) 耐腐蚀等级 CRC 1，符合 Festo FN 940070 标准  
低度耐腐蚀能力。运输和贮存防护。也适用于不可见的内部区域或位于盖子下面的元件（如，气缸耳轴）。
- 2) 适用于 ATEX

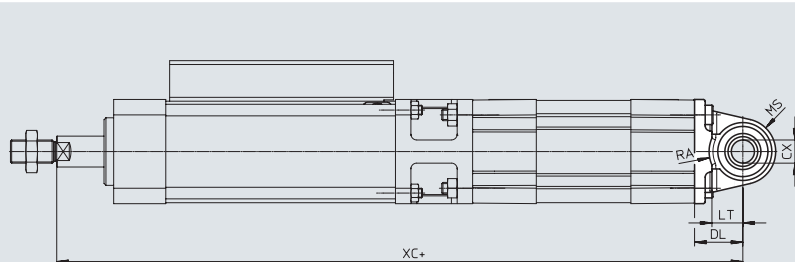
## 附件

双耳环安装件  
SNCS/SNCS-...-R3  
用于 DFCL

材料:  
SNCS 40: 压铸铝  
SNCS 63 ... 100:  
精制铝合金  
SNCS-...-R3 100:  
精制铝合金, 带保护层  
RoHS 合规



+ = 加工作行程



## 尺寸和订货数据

适用缸径	CX		DL	E		EP
	[CRSNCS]	[SNCS-...-R3]		[CRSNCS]	[SNCS-...-R3]	
[mm]			±0.2			±0.2
40	12 <sub>+0.015</sub>	12 <sub>+0.018/-0.04</sub>	25	54 <sub>-0.5</sub>	54 <sub>-0.5</sub>	12
63	16 <sub>+0.015</sub>	16 <sub>+0.018/-0.14</sub>	32	74.5 <sub>+0.5</sub>	75 <sub>-0.6</sub>	15
100	20 <sub>+0.018</sub>	-	41	109 <sub>+1/-0.7</sub>	-	18

## 尺寸和订货数据

适用缸径	EX	LT	MS		RA		TG	XC
			[CRSNCS]	[SNCS-...-R3]	[CRSNCS]	[SNCS-...-R3]		
[mm]					+1	+1		
40	16	16	17 <sub>+0.5</sub>	17 <sub>+0.5</sub>	17.5	17.5	38	344.7
63	21	21	23 <sub>-0.5</sub>	22 <sub>+0.5</sub>	23	23	56.5	398.9
100	25	27	30 <sub>+0.5</sub>	-	95	-	89	483.3

适用缸径	基本型				高耐腐蚀等级			
	CRC <sup>1)</sup>	重量 [g]	订货号	型号	CRC <sup>1)</sup>	重量 [g]	订货号	型号
40	1	122	174398	SNCS-40	4	239	2895921	CRSNCS-40
63	2	281	174400	SNCS-63	4	576	2895923	CRSNCS-63
100	2	683	174402	SNCS-100	3	684	2895925	SNCS-100-R3

1) 耐腐蚀等级 CRC 1. 符合 Festo FN 940070 标准

低度耐腐蚀能力。运输和贮存防护。也适用于不可见的内部区域或位于盖子下面的元件（如，气缸耳轴）。

耐腐蚀等级 CRC 2. 符合 Festo FN 940070 标准

中度耐腐蚀能力。有可能会产生冷凝水的应用场合。用于表面装饰要求的外部可视件，与典型的工业应用场合环境气候直接接触。

耐腐蚀等级 CRC 3. 符合 Festo FN 940070 标准

高度耐腐蚀能力。户外暴露于中等腐蚀条件。用于表面有主功能性要求的外部可视件，直接与常规工业环境接触。

耐腐蚀等级 CRC 4. 符合 Festo FN 940070 标准

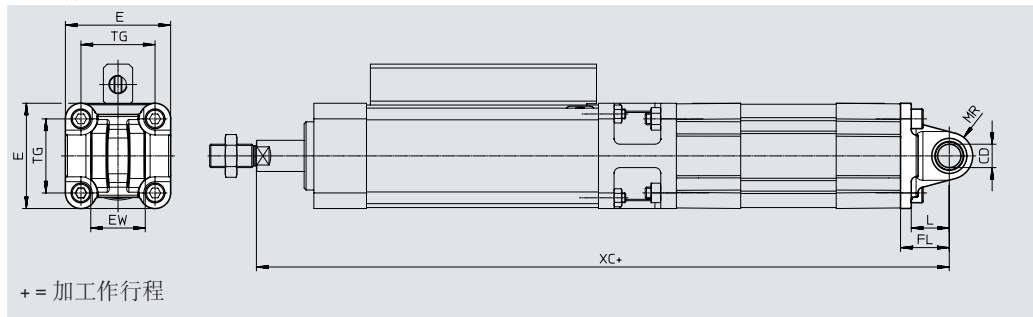
超高度耐腐蚀能力。户外暴露于极端腐蚀性条件。暴露于腐蚀性介质的元件，例如化工或食品行业。这些应用场合需要使用相应的介质进行特殊测试的结果加以支持

(→ 又见 FN 940082)。

附件

双耳环安装件 SNCL  
用于 DFCL

材料:  
压铸铝  
不含铜和聚四氟乙烯  
RoHS合规



尺寸和订货数据

适用缸径	CD ∅	E	EW	FL	L	MR
[mm]	H10		-0.2 -0.6	±0.2		
40	12	54 <sub>-0.5</sub>	28	25	16	12
63	16	75 <sub>-0.6</sub>	40	32	21	16
100	60	41	27	20	89	483.3

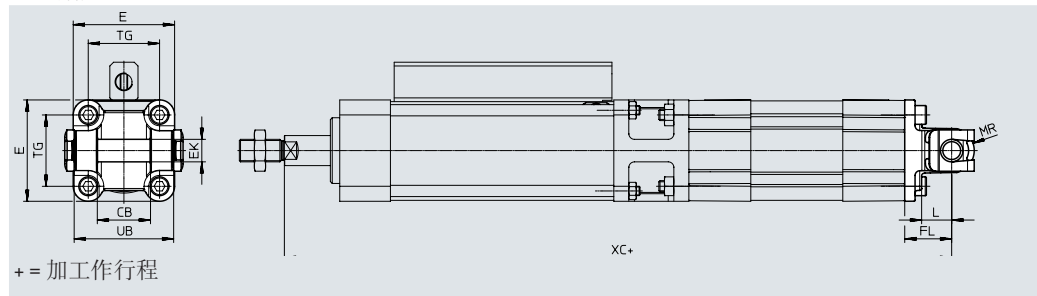
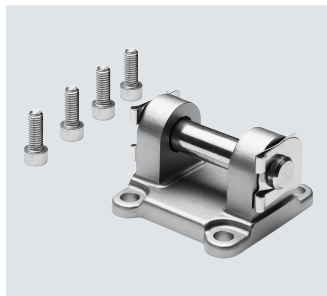
适用缸径	TG	XC	CRC <sup>1)</sup>	重量 [g]	订货号	型号
40	38	344.7	1	95	174405	SNCL-40
63	56.5	398.9	1	225	174407	SNCL-63
100	89	483.3	1	606	174409	SNCL-100

1) 耐腐蚀等级 CRC 1，符合 Festo FN 940070 标准  
低度耐腐蚀能力。运输和贮存防护。也适用于不可见的内部区域或位于盖子下面的元件（如，气缸耳轴）。

## 附件

双耳环安装件  
SNCB/SNCB-...-R3  
用于 DFCL

材料:  
SNCB: 压铸铝  
SNCB-...-R3: 压铸铝, 带保护层  
不含铜和聚四氟乙烯  
RoHS 合规



## 尺寸和订货数据

适用缸径	CB	E	EK ∅	FL	L	MR	TG	UB	XC
[mm]	H14		H10/e8	±0.2		-0.5		h14	
40	28	54 <sub>0.5</sub>	12	25	16	12	38	52	344.7
63	40	75 <sub>0.6</sub>	16	32	21	16	56.5	70	398.9
100	60	110 <sub>+0.3/-0.8</sub>	20	41	27	20	89	110	483.3

适用缸径 [mm]	基本型				R3 - 高耐腐蚀等级			
	CRC <sup>1)</sup>	重量 [g]	订货号	型号	CRC <sup>1)</sup>	重量 [g]	订货号	型号
40	1	155	174391	SNCB-40	3	151	176945	SNCB-40-R3
63	1	375	174393	SNCB-63	3	371	176947	SNCB-63-R3
100	1	1035	174395	SNCB-100	3	986	176949	SNCB-100-R3

1) 耐腐蚀等级 CRC 1. 符合 Festo FN 940070 标准

低度耐腐蚀能力。运输和贮存防护。也适用于不可见的内部区域或位于盖子下面的元件（如，气缸耳轴）。

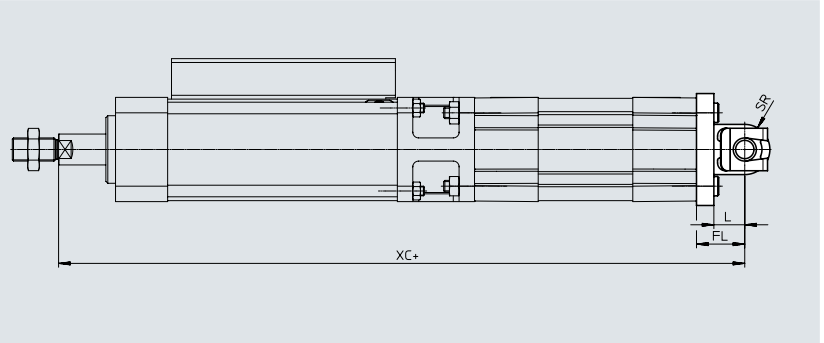
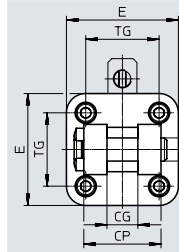
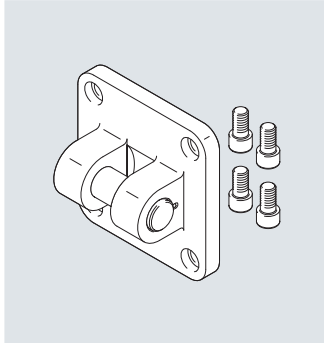
耐腐蚀等级 CRC 3. 符合 Festo FN 940070 标准

高度耐腐蚀能力。户外暴露于中等腐蚀条件。用于表面有主功能性要求的外部可视件，直接与常规工业环境接触。

附件

双耳环安装件 SNG  
用于 DFLG

材料:  
压铸铝  
不含铜和聚四氟乙烯  
RoHS合规



+ = 加工作行程

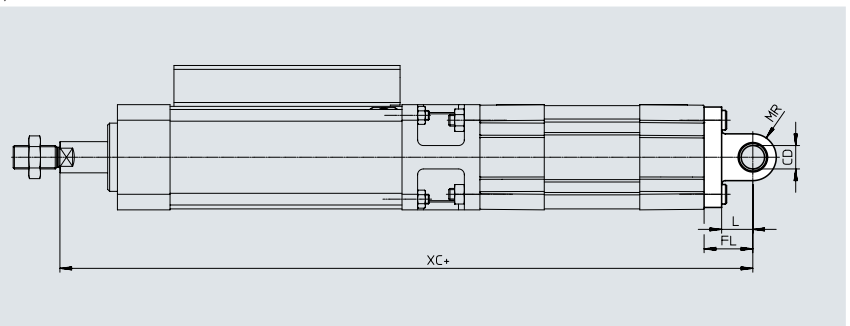
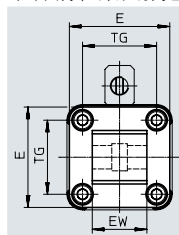
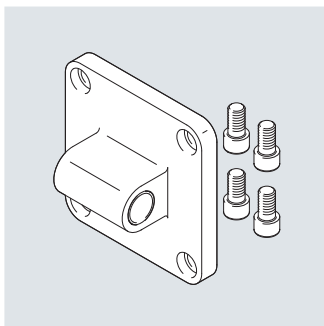
尺寸和订货数据

适用缸径	CF	CG	CP	E	FL	L	SR	TG	XC	CRC <sup>1)</sup>	重量	订货号	型号
[mm]	F7/h9	H14	d12	max.	±0.2		max.				[g]		
160	35	43	122	186	55	35	32	140 <sub>+0.3</sub>	613	2	3577	152597	SNG-160

1) 耐腐蚀等级 CRC 2，符合 Festo FN 940070 标准  
中度耐腐蚀能力。有可能会产生冷凝水的应用场合。用于表面装饰要求的外部可视件，与典型的工业应用场合环境气候直接接触。

双耳环安装件 SNG1  
用于 DFLG

材料:  
压铸铝  
不含铜和聚四氟乙烯



+ = 加工作行程

尺寸和订货数据

适用缸径	CD	EW	E	FL	L	MR	TG	XC	CRC <sup>1)</sup>	重量	订货号	型号
[mm]	∅ H9		±0.5	±0.2						[g]		
160	30	90 <sub>-0.5/-1.2</sub>	179.5	55	35	25	140	613	2	2358	151534	SNG1-160

1) 耐腐蚀等级 CRC 2，符合 Festo FN 940070 标准  
中度耐腐蚀能力。有可能会产生冷凝水的应用场合。用于表面装饰要求的外部可视件，与典型的工业应用场合环境气候直接接触。

## 附件

## 双耳环安装件 SNGB

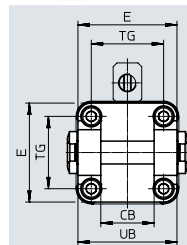
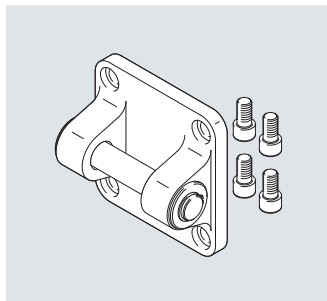
用于 DFLG

材料:

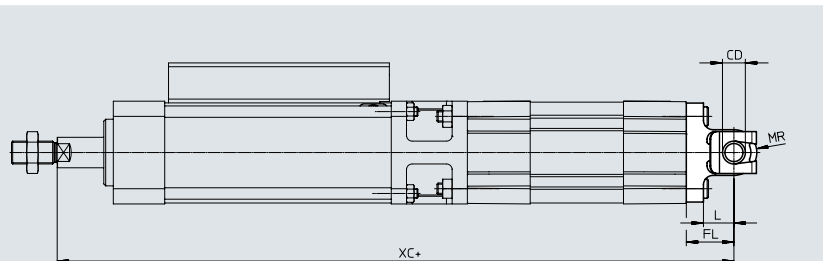
压铸铝

不含铜和聚四氟乙烯

RoHS合规



+ = 加工作行程



## 尺寸和订货数据



适用缸径	CB	CD ∅	E	FL	L	MR	TG	UB	XC	CRC <sup>1)</sup>	重量	订货号	型号
[mm]	H14	E10	±0.5	±0.2				h14			[g]		
160	90	30	179.5	55	35	25	140 <sub>±0.3</sub>	170	613	2	3445	<b>34547</b>	<b>SNGB-160</b>

1) 耐腐蚀等级 CRC 2，符合 Festo FN 940070 标准

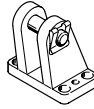
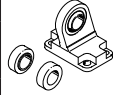
中度耐腐蚀能力。有可能会产生冷凝水的应用场合。用于表面装饰要求的外部可视件，与典型的工业应用场合环境气候直接接触。

附件

订货数据 - 安装附件

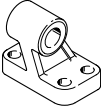
名称	适用缸径	订货号	型号
双耳环支座 LN/LNG			
	40	33891	LNG-40
	63	33893	LNG-63
	100	33895	LNG-100
	160	9037	LN-160
双耳环支座 LSNG			
	40	31741	LSNG-40
	63	31743	LSNG-63
	100	31745	LSNG-100
	160	152599	LSNG-160

技术参数 → Internet: clevis foot

名称	适用缸径	订货号	型号
双耳环支座 LBG <sup>1)</sup> 用于 DFCL			
	40	31762	LBG-40
	63	31764	LBG-63
	100	31766	LBG-100
双耳环支座 LSN			
	40	5562	LSN-40
	63	5564	LSN-63
	100	5566	LSN-100
	160	6988	LSN-160

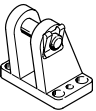
1) 适用于 ATEX

订货数据 - 安装元件, 耐腐蚀

名称	适用缸径	订货号	型号
双耳环支座 CRLNG 用于 DFCL			
	40	161841	CRLNG-40
	63	161843	CRLNG-63
	100	161845	CRLNG-100

技术参数 → Internet: crlng

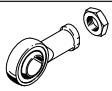
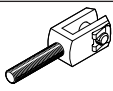
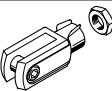
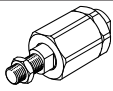
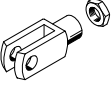

订货数据 - 安装元件, 高耐腐蚀等级

名称	适用缸径	订货号	型号 <sup>1)</sup>
双耳环支座 LBG-R3 用于 DFCL			
	40	2078792	LBG-40-R3
	63	2078795	LBG-63-R3
	100	2078799	LBG-100-R3

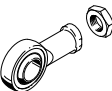
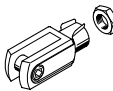
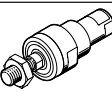
技术参数 → Internet: lbg

1) 适用于 ATEX

## 附件

订货数据 - 活塞杆附件				技术参数 → Internet: piston rod attachment			
名称	适用缸径	订货号	型号	名称	适用缸径	订货号	型号
<b>关节轴承 SGS</b>				<b>双耳环 SGA<sup>1)</sup></b>			
	40	9262	SGS-M12x1.25		40	10767	SGA-M12x1.25
	63	9263	SGS-M16x1.5		63	10768	SGA-M16x1.5
	100	9264	SGS-M20x1.5		100	10769	SGA-M20x1.5
	160	10775	SGS-M36x2		160	10771	SGA-M36x2
<b>双耳环 SG<sup>1)</sup></b>				<b>自对中连接杆 FK<sup>1)</sup></b>			
	40	6145	SG-M12x1.25		40	6141	FK-M12x1.25
	63	6146	SG-M16x1.5		63	6142	FK-M16x1.5
	100	6147	SG-M20x1.5		100	6143	FK-M20x1.5
	160	9581	SG-M36x2		160	10746	FK-M36x2
<b>法兰连接件 KSG<sup>1)</sup></b> 用于 DFCL							
	40	32964	KSG-M12x1.25				
	63	32965	KSG-M16x1.5				
	100	32966	KSG-M20x1.5				

1) 适用于 ATEX

订货数据 - 活塞杆附件, 耐腐蚀				技术参数 → Internet: piston rod attachment			
名称	适用缸径	订货号	型号	名称	适用缸径	订货号	型号
<b>关节轴承 CRSGS</b> 用于 DFCL				<b>双耳环 CRSG<sup>1)</sup></b> 用于 DFCL			
	40	195583	CRSGS-M12x1.25		40	13570	CRSG-M12x1.25
	63	195584	CRSGS-M16x1.5		63	13571	CRSG-M16x1.5
	100	195585	CRSGS-M20x1.5		100	13572	CRSG-M20x1.5
<b>自对中连接杆 CRFK<sup>1)</sup></b> 用于 DFCL							
	40	2305779	CRFK-M12x1.25				
	63	2490673	CRFK-M16x1.5				
	100	2545677	CRFK-M20x1.5				

1) 适用于 ATEX



## 附件


## 接近开关 DADG

主要技术参数			
适用缸径	40; 63	100	160
规格	M4		
安装方式	拧上		
安装型式	齐平		
壳体材料	钢		
电缆护套材料	TPE-U(PUR)		
材料注意事项	含油漆湿润缺陷物质 RoHS合规		
产品重量 [g]	26	30	32
符合标准	EN 60947-5-2		
认证	RCM 合规标记 cUL us (OL)		
CE 标记 (见合格声明)	符合欧盟电磁兼容性指令		
防护等级	IP67		

工作和环境条件			
适用缸径	40; 63	100	160
开关输出	PNP		
开关元件功能	常开触点		
电接口 1, 连接方式	电缆		
电接口 1, 连接技术	开放式		
电接口 1, 针/芯数量	3		
电缆长度 [m]	2		
工作电压范围 DC [V]	10 ... 30		
最大开关频率	5000 Hz		
最大开关频率 DC	5000 Hz		
最大输出电流 [mA]	100		
空载电源电流 [mA]	≤ 10		
电压降 [V]	2		
余波 [%]	10		
极性容错保护	用于所有电接口		
额定短路电流	脉冲		
额定工作距离 [mm]	0.6		
保证工作距离 [mm]	0.64		
纠正系数	铝 = 0.55 不锈钢 St 18/8 = 0.8 铜 = 0.5 黄铜 = 0.65 钢 St 37 = 1.0		
重复精度 [mm]	0.01		
环境温度 [°C]	-25 ... +70		

## 订货数据

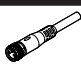
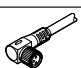
技术参数 → Internet: dadg

	适用缸径	订货号	型号
	40; 63	8072857	DADG-D-F8-16/20
	100	8072858	DADG-D-F8-25
	160	8072859	DADG-D-F8-40

## 附件

订货数据 - 接近开关, 用于T型槽, 磁阻式						技术参数 → Internet: smt
安装方式	开关输出	电接口	电缆长度 [m]	订货号	型号	

常开触点						
	可从上方插入槽内, 与型材齐平, 短型	PNP	电缆, 3芯	2.5	574335	SMT-8M-A-PS-24V-E-2.5-OE
			插头 M8x1, 3针	0.3	574334	SMT-8M-A-PS-24V-E-0.3-M8D
		NPN	电缆, 3芯	2.5	574338	SMT-8M-A-NS-24V-E-2.5-OE
			插头 M8x1, 3针	0.3	574339	SMT-8M-A-NS-24V-E-0.3-M8D
		非接触式	插头, 2芯	5	574341	SMT-8M-A-ZS-24V-E-5.0-OE-EX2
常闭触点						
	可从上方插入槽内, 与型材齐平, 短型	PNP	电缆, 3芯	7.5	574340	SMT-8M-A-PO-24V-E-7.5-OE

订货数据 - 连接电缆						技术参数 → Internet: nebu
电接口, 左侧	电接口, 右侧	电缆长度 [m]	订货号	型号		
	直列式插座, M8x1, 3针	电缆, 开放式, 3芯	2.5	541333	NEBU-M8G3-K-2.5-LE3	
			5	541334	NEBU-M8G3-K-5-LE3	
	直角式插座, M8x1, 4针	电缆, 开放式, 3芯	2.5	541338	NEBU-M8W3-K-2.5-LE3	
			5	541341	NEBU-M8W3-K-5-LE3	

附件

位置变送器

位置变送器持续感测活塞位置。  
模拟量输出的输出信号与活塞位置成正比。


订货数据 - 位置变送器, 用于T型槽

技术参数 → Internet: sdat

	位置测量范围	模拟量输出 [mA]	安装方式	电接口	电缆长度 [m]	订货号	型号
	0 ... 50	4 ... 20	可从上方插入槽内	插头 M8x1, 4针, 同轴向	0.3	1531265	SDAT-MHS-M50-1L-SA-E-0.3-M8
	0 ... 80					1531266	SDAT-MHS-M80-1L-SA-E-0.3-M8
	0 ... 100					1531267	SDAT-MHS-M100-1L-SA-E-0.3-M8
	0 ... 125					1531268	SDAT-MHS-M125-1L-SA-E-0.3-M8
	0 ... 160					1531269	SDAT-MHS-M160-1L-SA-E-0.3-M8


订货数据 - 传感器支架, 用于接近开关 SMT-8M 和位置变送器 SMAT-8M

技术参数 → Internet: dasp

	适用缸径	材料	订货号	型号
用于 DFLG 	160	导轨: 阳极氧化精制铝合金 螺丝: 高合金不锈钢	1553813	DASP-M4-160-A


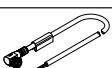
订货数据 - 传感器支架, 用于接近开关 SMT-8M 和位置变送器 SMAT-8M

技术参数 → Internet: dasp

	适用缸径	材料	订货号	型号
用于 DFLG 	160	导轨: 阳极氧化精制铝合金 螺丝: 高合金不锈钢	1553813	DASP-M4-160-A

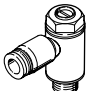
订货数据 - 连接电缆

技术参数 → Internet: nebu

	电接口, 左侧	电接口, 右侧	电缆长度 [m]	订货号	型号
	直列式插座, M8x1, 4针	电缆, 开放式, 4芯	2.5	541342	NEBU-M8G4-K-2.5-LE4
			5	541343	NEBU-M8G4-K-5-LE4
	直角式插座, M8x1, 4针	电缆, 开放式, 4芯	2.5	541344	NEBU-M8W4-K-2.5-LE4
			5	541345	NEBU-M8W4-K-5-LE4

订货数据 - 单向节流阀

技术参数 → Internet: grla

	接口 螺纹	适用气管外径	材料	订货号	型号
用于排气 	G1/8	4	金属型	193143	GRLA-1/8-QS-4-D
		6		193144	GRLA-1/8-QS-6-D
		8		193145	GRLA-1/8-QS-8-D
	G1/4	6		193146	GRLA-1/4-QS-6-D
		8		193147	GRLA-1/4-QS-8-D
		10		193148	GRLA-1/4QS-10-D
	G3/8	6		193149	GRLA-3/8-QS-6-D
		8		193150	GRLA-3/8-QS-8-D
		10		193151	GRLA-3/8-QS-10-D
	G1/2	12		193152	GRLA-1/2-QS-12-D