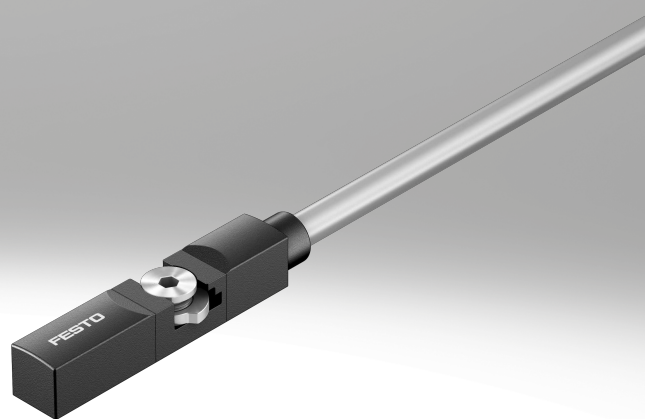


## 接近开关，用于T型槽

FESTO



Festo 核心产品范围  
涵盖您大多数的自动化应用场景

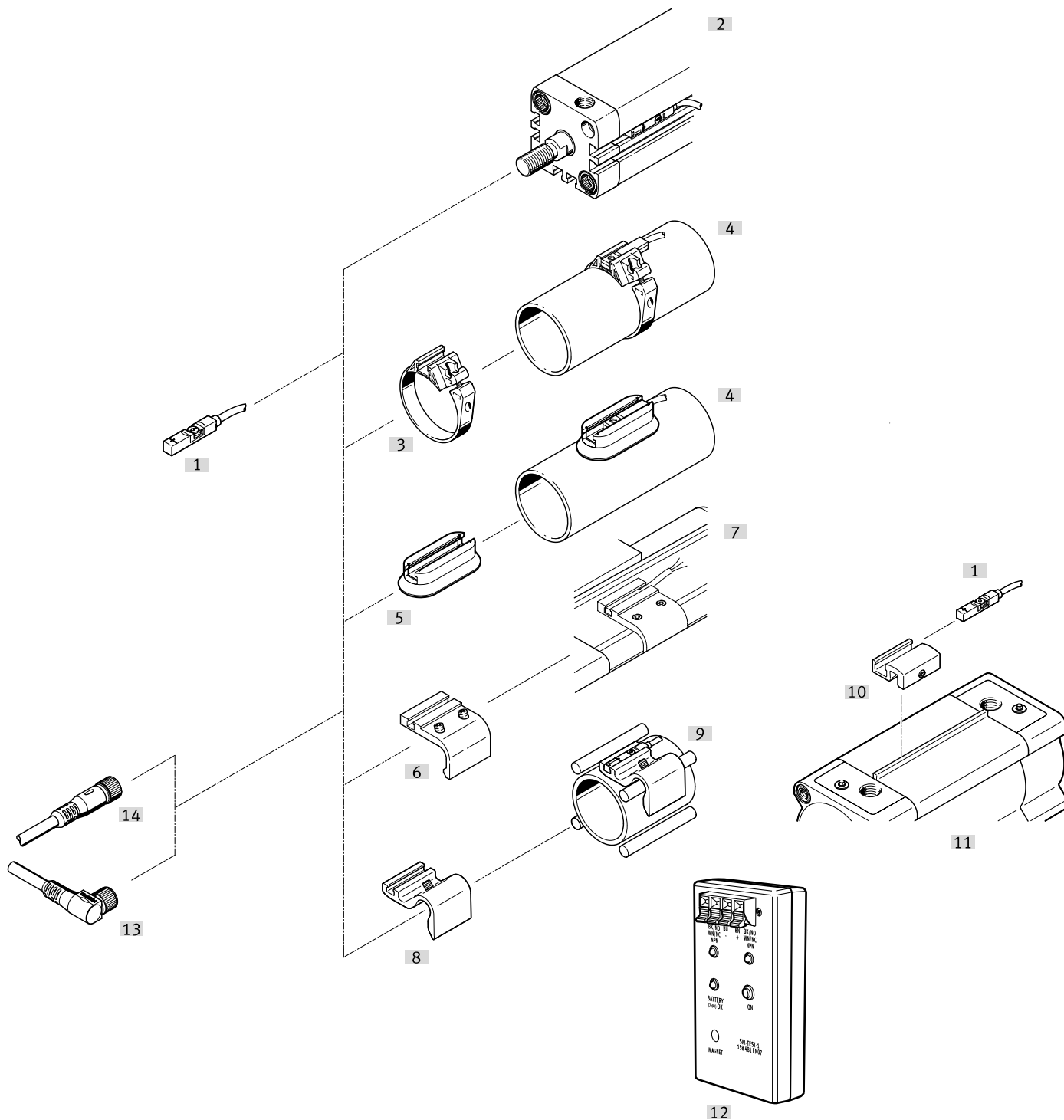
全球:  
一流质量:  
快捷:

快速交付 – 随时随地  
一流的 Festo 质量保证  
选型快捷

我们从品类丰富的产品样本中精选最为核心的产品和功能组成了 Festo 核心产品范围，并配合快速交付能力。核心产品范围为您的自动化应用带来最佳性价比。



外围元件一览



## 外围元件一览

安装元件和附件		→ 页码	安装元件和附件		→ 页码
接近开关			安装组件和附件		
[1]	CRSMT-8M-..., 带电缆	5	[3]	安装组件 SMBR	9
			[5]	安装组件 CRSMB, 耐腐蚀	9
			[6]	安装组件 SMB-8-FENG	10
			[8]	传感器支架 DASP-M4-...	11
			[10]	安装组件 SMB-8-C	10
			[12]	传感器测试器 SM-TEST-1	12
			-	定位元件 SMM-8	11
			-	固定夹 SMBK-8	12
			-	标签 ASLR	12
			-	安全固定夹 NEAU	12
连接电缆			气缸		
[14]	NEBU-M...G...	12	[2]	气缸, 带 T 型槽	-
[13]	NEBU-M...W...	12	[4]	圆形气缸	-
			[7]	标准气缸 DSBC	-
			[9]	气缸, 带拉杆或安装杆	-
			[11]	标准气缸s DSBF	-

## 接近开关 CRSMT-8M，用于 T 型槽

### 型号代码

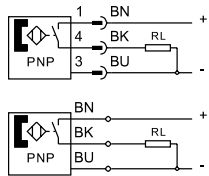
001	系列	
CRSMT	接近开关	
002	结构特点	
8	用于 T 型槽	
003	传感器类型	
M	可以插入槽内安装	
004	开关输出	
PS	3芯 PNP 常开触点	
005	额定工作电压	
24V	24 V	

006	电缆特性	
K	标准/适用于拖链	
007	电缆长度 [m]	
0,3	0.3 m	
5,0	5 m	
10,0	10 m	
008	连接技术	
OE	开放式	
M8D	M8, 可旋转螺纹	
M12	M12, 可旋转螺纹	

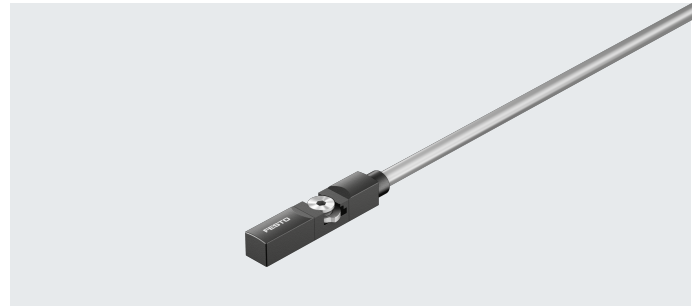
## 技术参数 - 磁阻式

## 功能

PNP, 常开触点, 带插头



- 食品安全
- 耐酸
- 耐碱
- 耐冷却液



主要技术参数	
结构特点	用于 T 型槽
符合标准	EN 60947-5-2
应用信息	支持/驱动器-传感器概览“为驱动器选择正确的传感器”
CE 标记 (见合格生命)	符合欧盟 EMC 指令
	符合欧盟防爆指令 (ATEX)
	符合欧盟 RoHS 指令
UKCA 标记 (见合格生命)	符合英国 EMC 指令
	符合英国 EX 指令
	符合英国 RoHS 指令
认证	RCM 合规标记
KC 标记	KC EMC
特殊属性	耐酸、碱、冷却液
电感保护电路	适配 MZ, MY, ME 线圈
抗磁场干扰	抗永磁场 < Bon
食品安全 <sup>1)</sup>	见补充材料信息
材料注意事项	RoHS 合规, 不含卤素
油漆湿润缺陷物质标准	VDMA24364-B2-L

1) 详细信息, 见: [www.festo.com/sp](http://www.festo.com/sp) → Certificates

输入信号/测量元件	
测量原理	磁阻式
测量变量	位置
环境温度	[°C] -40 ... 85

开关输出	
开关元件功能	常开触点
开关输出	PNP
重复精度	[mm] 0.2
开关时间, 开	[ms] ≤ 1
开关时间, 关	[ms] ≤ 1
最大开关频率	[Hz] 180
最大输出电流	[mA] 100
安装组件内最大输出电流	[mA] 100
最大开关容量 DC	[W] 2.8
安装组件内最大开关容量 DC	[W] 2.8
电压降	[V] < 1.5
断开状态电流	[mA] < 0.05

输出, 其它参数	
短路保护	有
过载保护	提供

## 技术参数 – 磁阻式

电子元件			
开关输出		PNP	
额定工作电压	[V DC]	24	
工作电压范围	[V DC]	5 ... 30	
余波	[%]	10	
极性容错保护		用于所有电接口	
机电参数			
电接口		OE	M8D   M12
连接方式		电缆	带插头电缆
连接技术		开放式	M8x1, A编码, 符合 EN 61076-2-104   M12x1, A编码, 符合 EN 61076-2-101
针脚/芯数		3	
安装方式		-	
		螺丝锁紧 螺丝夹紧 从上方插入槽内	
连接方向		同轴向	
电缆特性		标准 + 拖链	
电缆测试条件		拖链: 5 百万次, 弯曲半径 75 mm	
		抗扭转: > 300,000 次, ±270°/0.1 m	
		弯曲强度: 符合 Festo 标准	
机械参数			
电接口		OE	M8D   M12
安装位置		Any	
紧固扭矩	[Nm]	0.1 ... 0.6	
最大紧固扭矩	[Nm]	0.6	
材料信息			
壳体		高合金不锈钢, PA, PP	
联接螺母		-	镀镍黄铜
电缆护套		TPE-O	
绝缘护套		PP	
插头壳体		-	PP
导线末端		线端护套	-
引脚		-	镀镍和镀金黄铜
显示/操作			
开关状态显示		黄色 LED	
功能余量显示		橙色 LED	
工作和环境条件			
环境温度, 带柔性电缆安装	[°C]	-20 ... 85	
防护等级		IP65	
		IP68	
		IP69K	
ATEX			
ATEX 防爆类别, 用于气体		II 3G	
防爆型式, 用于气体		Ex nA IICT4 X Gc	
ATEX 防爆类别, 用于粉尘		II 3D	
防爆型式, 用于粉尘		Ex tc IIICT120°C X Dc	
防爆环境温度	[°C]	-40°C ≤ Ta ≤ +85°C	
CE 标记 (见合格生命)		符合欧盟 EMC 指令	
		符合欧盟防爆指令 (ATEX)	

### 技术参数 - 磁阻式

**针脚, 分配 EN 60947-5-2**

M8x1, 3针  
常开触点

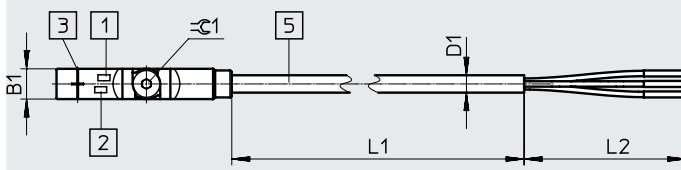
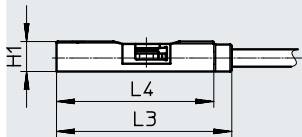
	针脚	线芯颜色	分配
	1	棕色	+
	3	蓝色	-
	4	黑色	输出

M12x1, 3针  
常开触点

	针脚	线芯颜色	分配
	1	棕色	+
	3	蓝色	-
	4	黑色	输出

**尺寸, 开放式**

CAD 相关数据 → [www.festo.com](http://www.festo.com)



- [1] 黄色发光二极管
- [2] 橙色发光二极管
- [3] 传感器元件中心
- [5] 连接电缆

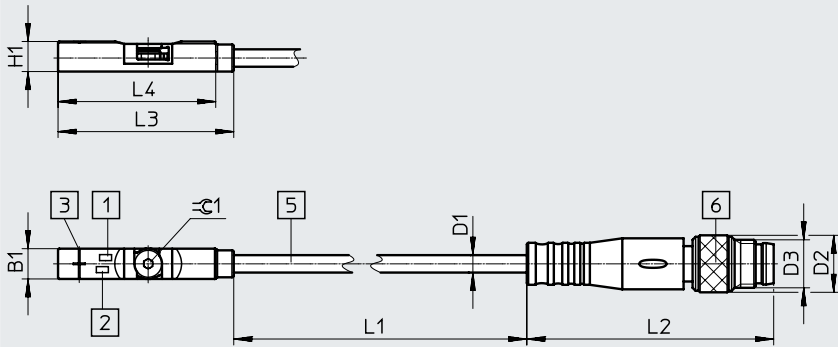
型号	B1	D1 ∅	H1	L1	L2	L3	L4	±1
CRSMT-8M-PS-24V-K-5.0-OE	5	2.9	5	5000	50	29.3	26.3	1.5
CRSMT-8M-PS-24V-K-10.0-OE				10000				

接近开关 CRSMT-8M, 用于 T 型槽

技术参数 - 磁阻式

尺寸, 带插头

CAD 相关数据 → [www.festo.com](http://www.festo.com)



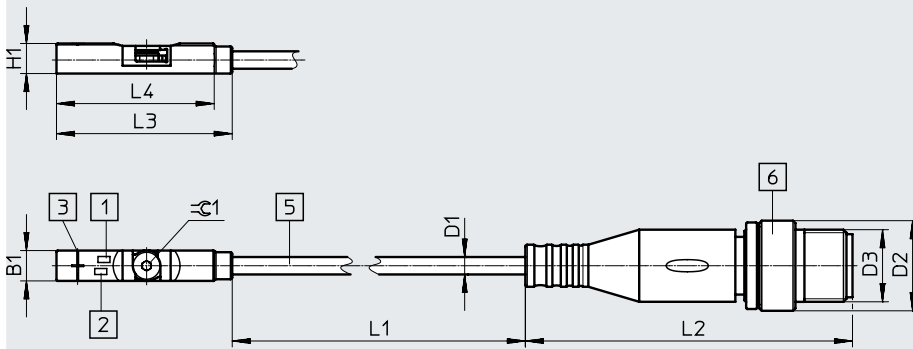
- [1] 黄色发光二极管
- [2] 橙色发光二极管
- [3] 传感器元件中心
- [4] 沟槽, 用于螺丝刀
- [5] 连接电缆
- [6] 插头模块 M8D

L1 电缆长度

型号	B1	D1 ∅	D2	D3	H1	L2	L3	L4	±0.1
CRSMT-8M-PS-24V-K-0.3-M8D	5	2.9	9.5	M8x1	5	41.1	29.3	26.3	1.5

尺寸, 带插头

CAD 相关数据 → [www.festo.com](http://www.festo.com)



- [1] 黄色发光二极管
- [2] 橙色发光二极管
- [3] 传感器元件中心
- [4] 沟槽, 用于螺丝刀
- [5] 连接电缆
- [6] 插头模块 M12 3针

L1 电缆长度

型号	B1	D1 ∅	D2 ∅	D3	H1	L2	L3	L4	±0.1
CRSMT-8M-PS-24V-K-0.3-M12	5	2.9	15	M12x1	5	54.5	29.3	26.3	1.5

订货数据

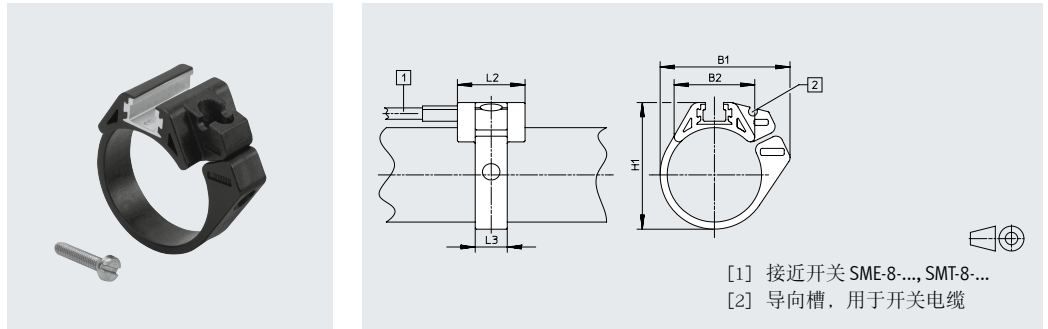
	开关输出	电接口 电缆	带插头电缆, 螺丝锁紧	电缆长度 [m]	重量 [g]	订货号	型号	
	常开触点, 耐腐蚀	PNP	3芯, 开放式	-	5	47.6	574380	CRSMT-8M-PS-24V-K-5,0-OE-EX2
		PNP	3芯, 开放式	-	10	93.4	574381	CRSMT-8M-PS-24V-K-10,0-OE-EX2
		PNP	3针 带插头	M12x1, A编码 符合 EN 61076-2-101	0.3	9.1	574382	CRSMT-8M-PS-24V-K-0,3-M12-EX2
		PNP	3针 带插头	M8x1, A编码 符合 EN 61076-2-104	0.3	16.1	574383	CRSMT-8M-PS-24V-K-0,3-M8D-EX2



## 附件

## 安装组件 SMBR

材料:  
聚缩醛  
RoHS 合规



## 尺寸和订货数据

适用缸径 $\varnothing$	B1	B2	H1	L2	L3	订货号	型号
8	18.9	12.3	17.5	19	7	175091	SMBR-8-8
10	20.4	13.7	19.9	19	7	175092	SMBR-8-10
12	22.7	14.3	21.9	19	7	★ 175093	SMBR-8-12
16	28.2	16.9	25.7	19	8	★ 175094	SMBR-8-16
20	34.5	20.8	30.4	19	9	★ 175095	SMBR-8-20
25	36.7	22.7	35.6	19	9	★ 175096	SMBR-8-25
32	41.7	24.6	42.7	19	9	175097	SMBR-8-32
40	47.1	26.5	50.7	19	9	175098	SMBR-8-40
50	56.4	28.6	61.5	19	9	175099	SMBR-8-50
63	69.4	32	74.5	19	9	175100	SMBR-8-63

## 安装组件 CRSMB

结构特点: 用于圆形气缸  
安装方式: 用自带的胶带固定

防护等级: IP65, IP68, IP69K

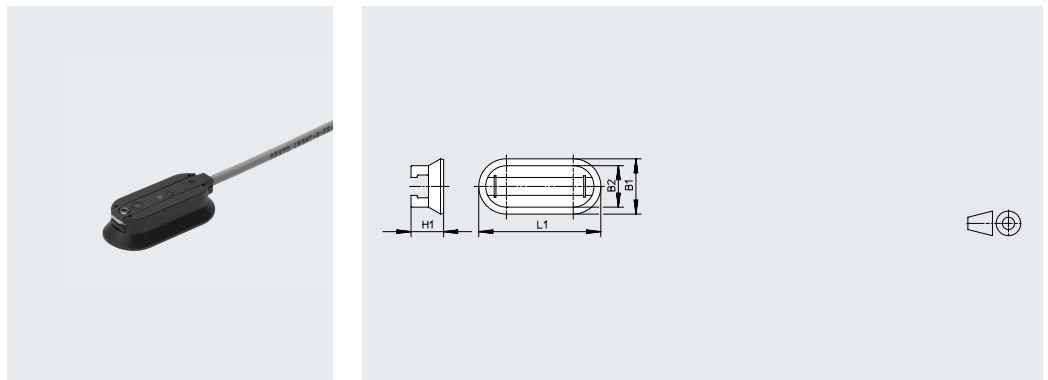
环境温度:  $-40 \dots +90^{\circ}\text{C}$

材料:

壳体: 聚氨酯

导轨: 硬阳极氧化铝

不含铜和聚四氟乙烯



## 订货数据

适用缸径 $\varnothing$	B1	B2	H1	L1	CRC <sup>1)</sup>	订货号	型号
32 ... 100	15.8	11.8	9.3	35	4	525565	CRSMB-8-32/100

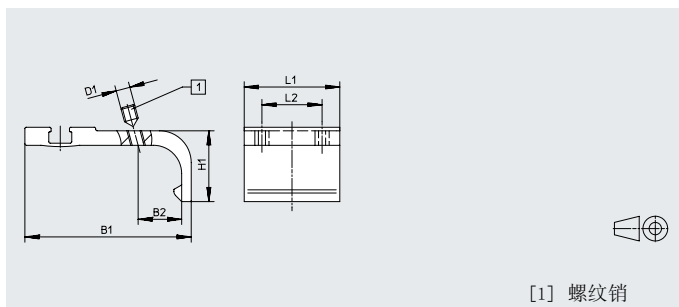
1) 耐腐蚀等级 CRC 4, 符合 Festo FN 940070 标准

超高度耐腐蚀能力。户外暴露于极端腐蚀性条件。暴露于腐蚀性介质的元件, 例如化工或食品行业。这些应用场合需要使用相应的介质进行特殊测试的结果加以支持 (→ 又见 FN 940082)。

## 附件

### 安装组件 SMB-8-FENG

材料:  
锻造铝合金  
不含铜和聚四氟乙烯



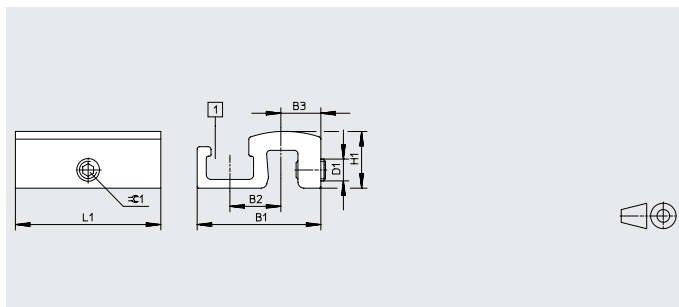
#### 尺寸和订货数据

适用缸径 $\varnothing$	B1	B2	D1	H1	L1	L2	紧固扭矩 [Nm]	订货号	型号
3 2/40	35.1	8.7	M3	15.5	27	17	0.2	175705	SMB-8-FENG-32/40
5 0/63	47	12.3	M4	20	27	17	0.5	175706	SMB-8-FENG-50/63
8 0/100	64.3	15.7	M5	24.3	27	17	0.7	175707	SMB-8-FENG-80/100

### 安装组件 SMB-8-C

温度: -40 ... 120°C

材料:  
固定支架: 阳极氧化锻造铝合金  
螺丝: 高合金不锈钢  
不含铜和聚四氟乙烯, RoHS 合规



#### 尺寸和订货数据

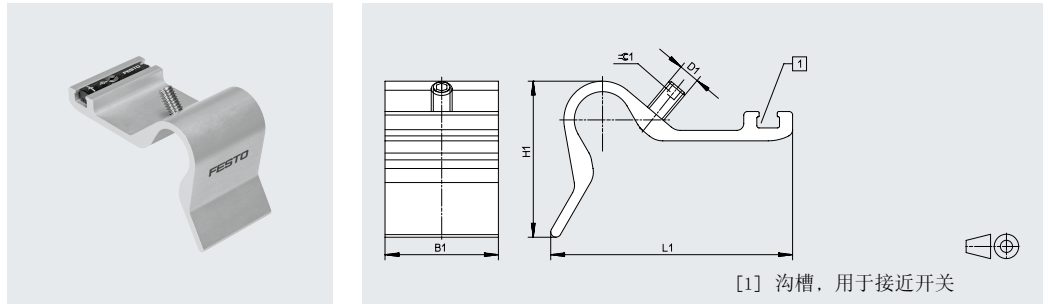
型号	B1	B2	B3	D1	H1	L1	$\approx 1$	紧固扭矩 [Nm]	CRC <sup>1)</sup>	重量 [g]	订货号	型号
SMB-8-C	17	7	5.5	M3	7.8	20	1.5	0.2 ... 0.6	3	3.5	1806790	SMB-8-C

1) 耐腐蚀等级 CRC 3, 符合 Festo FN 940070 标准  
高度耐腐蚀能力。户外暴露于中等腐蚀条件。用于表面有主功能性要求的外部可视件, 直接与常规工业环境接触。

## 附件

## 传感器支架 DASP-M4-...-A

材料:  
阳极氧化锻造铝合金  
螺丝: 高合金不锈钢  
RoHS 合规



[1] 沟槽, 用于接近开关

尺寸和订货数据											
型号	B1	D1	H1	L1	$\approx 1$	紧固扭矩 [Nm]	CRC <sup>1)</sup>	重量 [g]	订货号	型号	
DASP-M4-125-A	32.5	M5	28	45.4	2.5	1	3	26.5	1451483	DASP-M4-125-A	
DASP-M4-160-A	32.5	M6	44.7	69.4	3	1	3	41.5	1553813	DASP-M4-160-A	
DASP-M4-250-A	32.5	M6	56.3	88	3	1	3	60	1456781	DASP-M4-250-A	
DASP-M4-320-A	32.5	M6	56.3	88	3	1	3	60	3015256	DASP-M4-320-A	

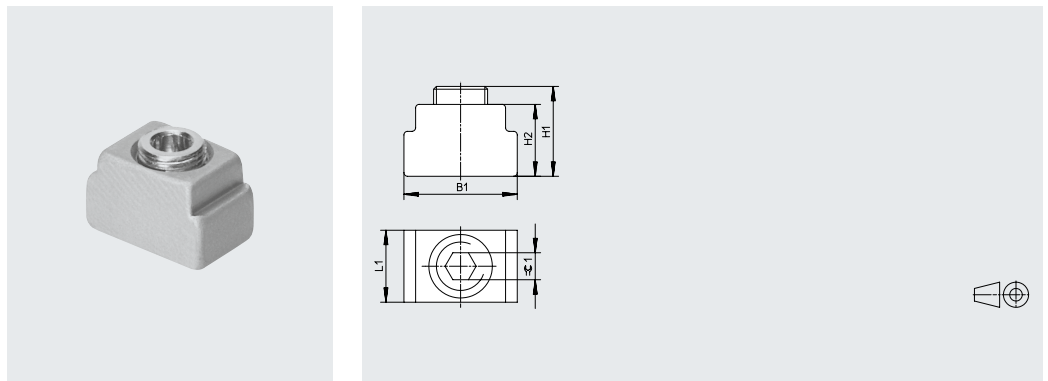
- 1) 耐腐蚀等级 CRC 3, 符合 Festo FN 940070 标准  
高度耐腐蚀能力。户外暴露于中等腐蚀条件。用于表面有主功能性要求的外部可视件, 直接与常规工业环境接触。

## 定位元件 SMM

从端部插入槽内

环境温度: -40 ... +120°C


材料:  
壳体: 阳极氧化锻造铝合金  
螺丝: 高合金不锈钢  
材料注意事项: RoHS 合规








尺寸和订货数据									
B1	H1	H2	L1	$\approx 1$	CRC <sup>1)</sup>	订货号	型号	PU <sup>2)</sup>	
6.3	5.0	4.0	4.0	1.5	3	547941	SMM-8	10	

- 1) 耐腐蚀等级 CRC 3, 符合 Festo FN 940070 标准  
高度耐腐蚀能力。户外暴露于中等腐蚀条件。用于表面有主功能性要求的外部可视件, 直接与常规工业环境接触。
- 2) 包装单位数量

## 附件

订货数据 - 传感器安装件		订货号	型号
简要说明			
	不锈钢传感器安装件, 用于缸径 $\varnothing 32 \dots 63$	8174843	DASP-V4-8-A-R1
		8174844	DASP-V4-12-A-R1

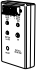
订货数据 - 连接电缆		芯数	电缆长度 [m]	订货号	型号	技术参数 → Internet: nebu/sim
<b>插座 M8x1, 3针</b>						
	用于 SMT/SME-8... 和 SMT0/SMTSO/SME0-8E	3	2.5	★ 541333	NEBU-M8G3-K-2.5-LE3	
			5	★ 541334	NEBU-M8G3-K-5-LE3	
	用于 SMT/SME-8... 和 SMT0/SMTSO/SME0-8E	3	2.5	★ 541338	NEBU-M8W3-K-2.5-LE3	
			5	★ 541341	NEBU-M8W3-K-5-LE3	
<b>插座 M12x1, 5针</b>						
	用于 SMT/SME-8M 和 SMT0/SMTSO/SME0-8E	3	2.5	★ 541363	NEBU-M12G5-K-2.5-LE3	
			5	★ 541364	NEBU-M12G5-K-5-LE3	
	用于 SMT/SME-8M 和 SMT0/SMTSO/SME0-8E	3	2.5	541367	NEBU-M12W5-K-2.5-LE3	
			5	541370	NEBU-M12W5-K-5-LE3	

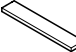
订货数据 - 安全固定夹, 用于 ATEX 区域		规格	简要说明	订货号	型号	PU <sup>1)</sup>
	M8	M8	<ul style="list-style-type: none"> <li>在防爆区域 2 和 22 内防止“非本安设备”轻易断开</li> <li>ATEX 防爆类别: 气体: II 3G / 粉尘: II 3D</li> </ul>	548067	NEAU-M8-GD	1
	M12			548068	NEAU-M12-GD	1

1) 包装单位数量

订货数据 - 冲击保护		订货号	型号
简要说明			
	附件, 结合 CRSMT-8M 用于 EX 防爆区域 2/22	8184143	SACC-N8-SP

订货数据 - 安装元件		订货号	型号
简要说明			
	用于固定连接电缆 f	534254	SMBK-8

订货数据 - 传感器测试器		订货号	型号
简要说明			
	<ul style="list-style-type: none"> <li>用集成的电压源测试接近开关功能</li> <li>在气缸上调节接近开关</li> </ul>	158481	SM-TEST-1

订货数据 - 标签		规格	订货号	型号	PU <sup>1)</sup>
	23x4 mm	541598	ASLR-L-423	34	

1) 包装单位数量