

USB IO-Link 主站, CDSU-1

FESTO



USB IO-Link 主站, CDSU-1

主要特性

FESTO

主要信息

USB IO-Link 主站 CDSU-1 让 Festo IO-Link 产品能快速、直观地进行调试。

IO-Link

通过 mini USB 端口连接至电脑。M12 IO-Link 接口和 USB 接口之间电气隔离，确保安全而可靠的工作。

对于电流要求较低的 IO-Link 设备，可通过集成的直流变压器（最高

80 mA）的电脑的 USB 接口直接驱动运行。

要调试输出功率较高的 IO-Link 设备，主站提供标准化的 24 V 工业输入端口（最高 2.5 A）。

用新推出的 NEDU 分配器可驱动运行 Port Class B IO-Link 的设备，最高 3.5 A（例如，阀岛）。

USB IO-Link 主站工具软件作用用户界面，用于显示和编辑 IO-Link 设备参数。该软件可免费从官网下载。

主要特性 / 亮点

- IO-Link 设备参数设置和显示的通用解决方案
- 适用于所有 Festo IO-Link 设备（传感器和驱动器）
- 通用接口
- 电气隔离
- 用于 Port Class A 和 B（带附件）
- 连接电缆可作为附件提供，用于几乎所有 Festo IO-Link 设备
- 协议版本 1.1 和 1.0 的 IO-Link 设备
- 支持数据存储
- IODD-Finder 接口
- 为未来准备：新功能，例如通过 IO-Link 定期更新固件
- 结构紧凑，经济性佳，功能强大

CDSU-1

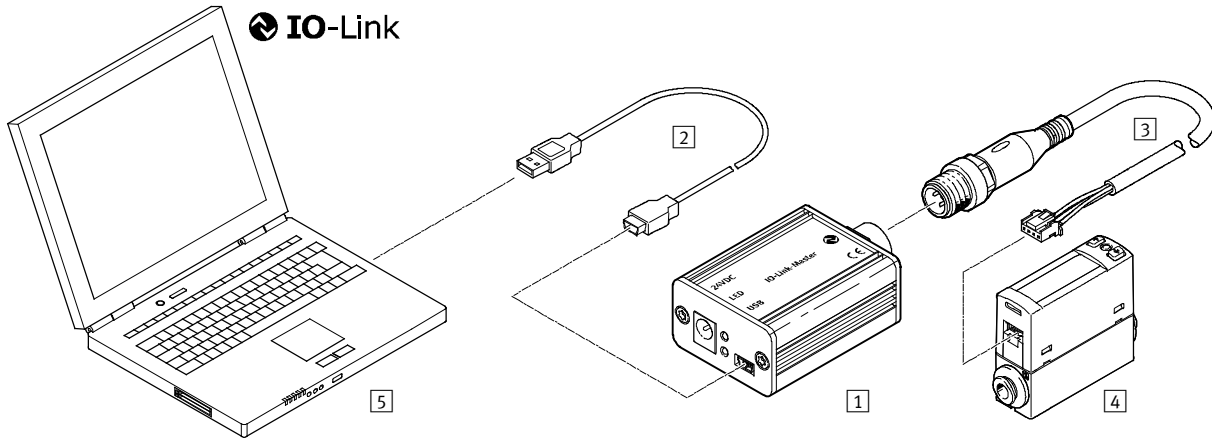


USB IO-Link 主站, CDSU-1

外围元件一览

连接示例, 最大电流 80 mA:

对于电流要求较低的 IO-Link 设备, 可通过集成的直流变压器 (最高 80 mA) 的电脑的 USB 接口直接驱动运行。



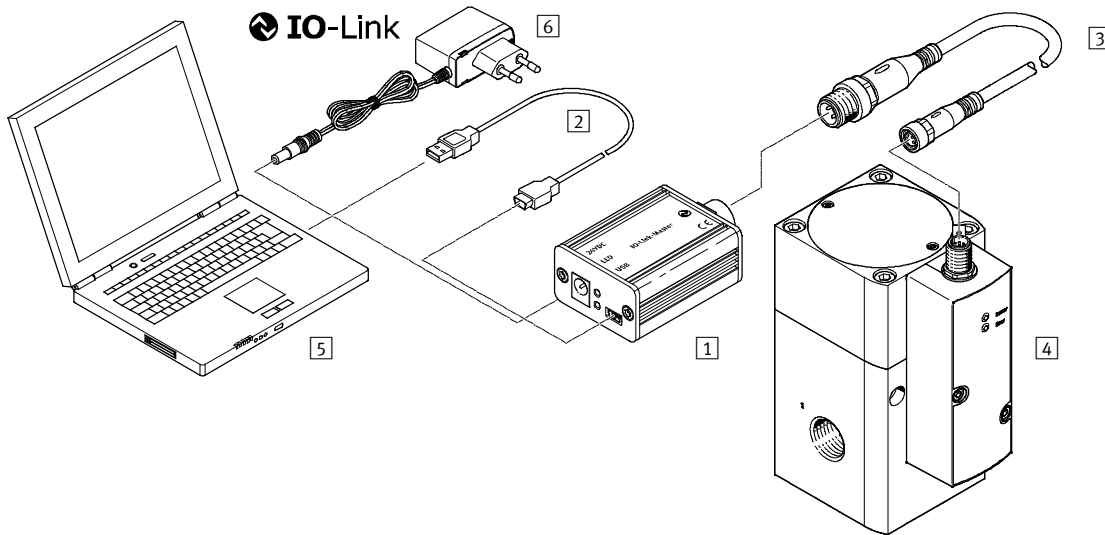
产品一览	简要说明	→ 页码/Internet
1 控制器 CDSU-1	快速而直观地调试 IO-Link 设备	6
2 连接电缆	Mini USB 电缆类型 A	-
3 连接电缆 NEBS-L1G4-K-1-N-M12G4	4 x 0.25 mm ² , M12x1, A 编码, 符合 EN 61076-2-101	11
4 流量传感器 SFAH...	用于监控压缩空气和非腐蚀性气体	sfah
5 电脑	-	-

USB IO-Link 主站, CDSU-1

外围元件一览

连接示例, 最大电流 2.5 A:

用于调试有更高电流输出的 IO-Link 设备, 主站提供一个标准化的 24 V 工业输入转接口, 用于连接一个外部的固定电源。



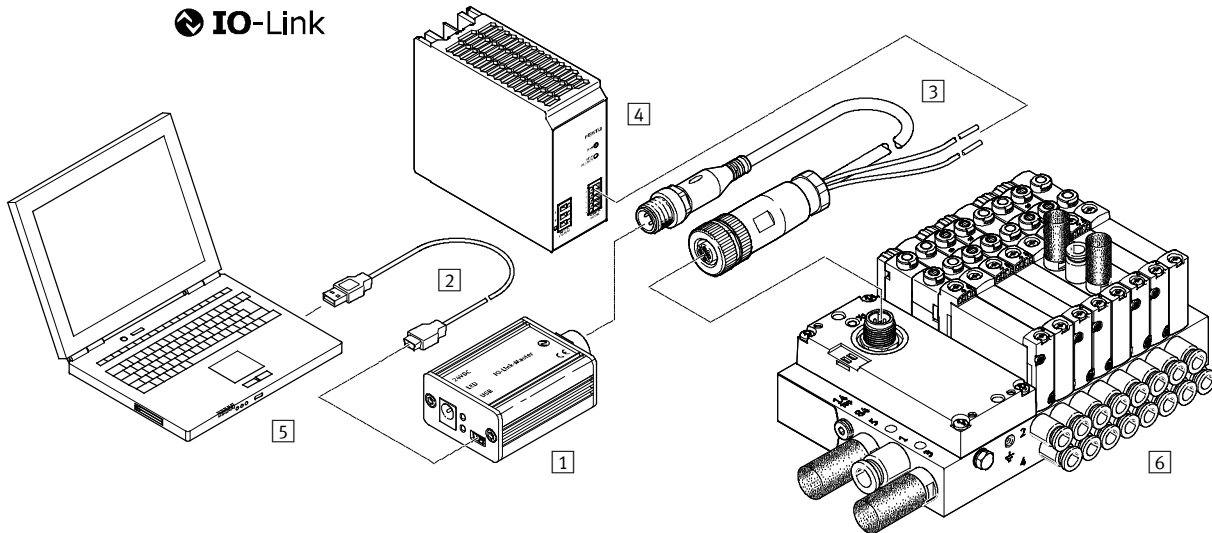
产品一览		
	简要说明	→ 页码/Internet
1	控制器 CDSU-1	快速而直观地调试 IO-Link 设备 NO TAG
2	连接电缆	Mini USB 电缆类型 A -
3	连接电缆 NEBU-M8G4-K-1-N-M12G4	4 x 0.25 mm ² , M8x1, A编码, 符合 EN 61076-2-104 12
4	比例阀 VPPM	比例压力阀 vppm
5	电脑	-
6	固定电源	用于供电 -

USB IO-Link 主站, CDSU-1

外围元件一览

连接示例, 最大电流 3.5 A:

Port Class B IO-Link 设备可用新的分配器来驱动运行。



产品一览	简要说明	→ 页码/Internet
1 控制器 CDSU-1	快速而直观地调试 IO-Link 设备	NO TAG
2 连接电缆	Mini USB 电缆类型 A	-
3 分配器 NEDU-L1R2-M12G5-M12LE-1R	3 x 0.25 mm ² , 2 x 0.5 mm ²	9
4 固定电源 CACN	用于供电	-
5 电脑	-	-
6 阀岛 VTUG...	阀岛, 带 IO-Link 接口	vtug

USB IO-Link 主站, CDSU-1

技术参数

FESTO



主要技术参数	
型号	CDSU-1
符合标准	EN 61131-9
认证	RCM compliance mark
CE 标记 (参见合格声明)	符合欧盟电磁兼容性指令 符合欧盟 RoHS 指令
使用注意事项	结合 USB IO-Link 主站工具软件 (从官网下载) 使用, 操作系统 Windows 7 或以上 (32/64-bit)

电子元件	
输入电压	5 V DC, USB 接口 24 V DC \pm 6 V, 通过外部电源
输入电流	Max. 600 mA, USB 接口 Max. 2.5 A, 通过外部电源
输出电压	24 V DC \pm 10%, USB 驱动运行 24 V DC \pm 6 V, 通过外部电源 (最大输入电压)
IO-Link, 输出电流	80 mA, USB 驱动运行 最大输入电流, 外部电源
极性容错保护	用于工作电压接口
短路保护	是
过载保护	无

环境条件	
环境温度	[°C] 0 ... +55
贮存温度	[°C] -10 ... +75
防护等级	IP20
材料注意事项	RoHS 合规

机械系统	
产品重量	[g] 106
壳体材料	阳极氧化精制铝合金

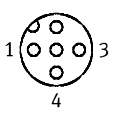
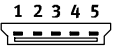
USB IO-Link 主站, CDSU-1

技术参数

通信接口, 用于 IO-Link	
协议	IO-Link
协议版本	主站 V 1.0 主站 V 1.1
通信模式	COM1 (4.8 kBaud) COM2 (38.4 kBaud) COM3 (230.4 kBaud)
Port Class	A B, 带附件
端口数量	1
过程数据宽度 OUT	参数可设置 0 - 32 字节
过程数据宽度 IN	参数可设置 0 - 32 字节
最小循环时间 [ms]	1.5
可用数据内存	2 kB/端口

电源	
功能	附加电源
连接技术	同轴
针脚/线芯数量	2
连接技术注意事项	用于插头外径 5.5 mm 用于插头内径 2.1 mm
USB 接口	
接口类型	插座
连接技术	USB 2.0 类型 B mini
电气隔离	是

电接口, IO-Link	
针脚/线芯数量	5
分配的针脚/线芯数量	3
连接技术	M12x1, A 编码, 符合 EN 61076-2-101

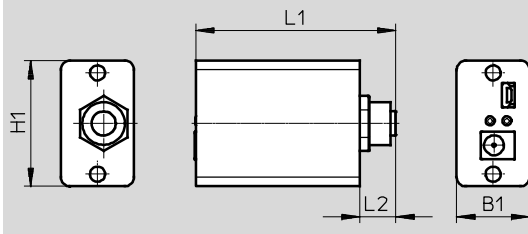
针脚分配		
	针脚	含义
	1	+ 24 V
	2	未分配
	3	GND
	4	IO-Link (C/Q)
	5	未分配
	1	+ 5 V
	2	D-
	3	D+
	4	未分配
	5	GND

USB IO-Link 主站, CDSU-1

技术参数


尺寸

CAD 相关数据 → www.festo.com



型号	B1	H1	L1	L2
CDSU-1	24	41.3	65.8	11.8

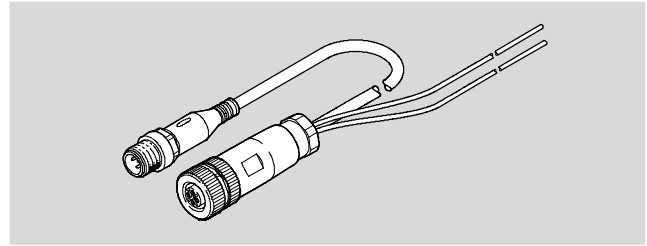
订货数据

控制器	简要说明	订货号	型号
	USB IO-Link 主站 CDSU-1 能快速、直观地调试带 IO-Link 的产品	8091509	CDSU-1

USB IO-Link 主站, CDSU-1

附件

分配器 NEDU



主要技术参数			
连接电缆 4x 0.25 mm ²	电接口 1	电接口 2	电接口 3
结构特点	Y型分配器带控制器一侧电缆		
分配器类型	1分2		
基于标准	EN 61076-2-101		
功能	现场设备侧	通信, IO-Link	辅助电源
结构特点	圆形	圆形	-
连接方式	插座	插头	2x 单线
电缆连接方向	直列式	直列式	-
连接技术	M12x1, A编码, 符合 EN 61076-2-101	M12x1, A编码, 符合 EN 61076-2-101	开放式
针脚/线芯数量	5	3	2
分配针脚/线芯数量	5	3	2
电缆特性	用于静态应用场合		
电缆长度 [m]	1		
电缆构成 [mm ²]	3 x 0.25	3 x 0.25	2 x 0.5
导线额定横截面 [mm ²]	0.25	0.25	0.5
弯曲半径, 电缆固定安装	≥ 13.5 mm		
弯曲半径, 电缆柔性安装	≥ 6 mm		
电缆直径 [mm]	4.5 和 1.75	4.5	1.75
安装方式	螺纹锁定, 带 18 mm A/F 带六角和纵滚花	螺纹锁定, 带 13 mm A/F 带六角和纵滚花	-
接口型式			-

USB IO-Link 主站, CDSU-1

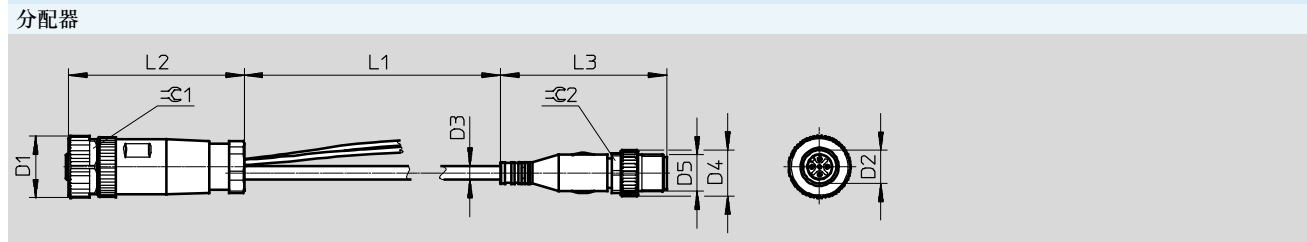
附件

工作和环境条件		
环境温度	[°C]	-30 ... +80
额定工作电压 DC	[V]	24
工作电压范围 DC	[V]	0 ... 30
额定电流, 40 °C	[A]	4
浪涌保护	[kV]	0.8
防护等级		IP65, IP68, IP69K
防护等级注意事项		已装配完毕 IP40, 用于插座 M12
污染水平		3
耐腐蚀等级 CRC ¹⁾		1

1) 耐腐蚀等级 1, 符合 Festo FN 940 070 标准
低度耐腐蚀能力。运输和贮存防护。也适用于不可见的内部区域或位于盖子下面的元件 (如, 气缸耳轴)。

材料	
壳体材料	TPE-U(PUR), PA
壳体颜色	黑色
电缆护套材料	TPE-U(PUR)
电缆护套颜色	灰色
螺纹锁定的材料	镀镍黄铜, 镀镍压铸锌
针脚触点材料	镀镍和镀金青铜
绝缘材料	PVC
材料注意事项	RoHS 合规

尺寸 CAD 相关数据 → www.festo.com



型号	D1	D2	D3	D4	D5
NEDU-L1R2-M12G5-M12LE-1R	20.2	M12x1	4.5	15	M12x1

型号	L1	L2	L3	C1	C2
NEDU-L1R2-M12G5-M12LE-1R	1000	54	54.5	18	13

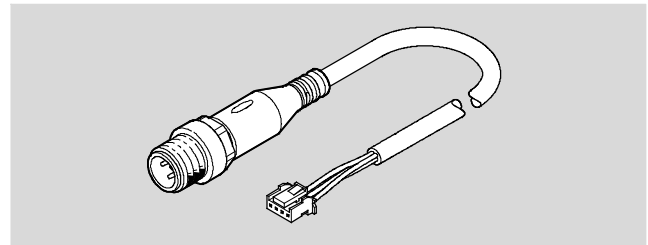
订货数据 - 连接电缆 技术参数 → Internet: nebs

	电接口 1 [mm ²]	电接口 2 [mm ²]	电接口 3 [mm ²]	长度 [m]	重量 [g]	订货号	型号
	3 x 0.25	3 x 0.25	3 x 0.5	1	78	8091516	NEDU-L1R2-M12G5-M12LE-1R

USB IO-Link 主站, CDSU-1

附件

连接电缆 NEBS



主要技术参数		
连接电缆 4x 0.25 mm ²	电接口 1	电接口 2
功能	现场设备侧	控制器侧
结构特点	直角	圆形
连接方式	插座	插头
电缆连接方向	直列式	直列式
连接技术	接口型式 L1)	M12x1, A编码, 符合 EN 61076-2-101
针脚/线芯数量	4	4
分配针脚/线芯数量	4	4
电缆特性	标准	
弯曲半径, 电缆固定安装	≥ 14 mm	
弯曲半径, 电缆柔性安装	≥ 46 mm	
电缆直径 [mm]	4.5	
导线额定横截面 [mm ²]	0.25	
安装方式	扣锁	螺纹锁定, 带 13 mm A/F 带六角和纵滚花
接口型式		

工作和环境条件		
环境温度 [°C]		-20 ... +60
环境温度, 电缆柔性安装 [°C]		-5 ... +60
贮存温度 [°C]		-20 ... +60
工作电压范围 DC [V]		0 ... 30
额定电流, 40 °C [A]		1
浪涌保护 [kV]		0.8
防护等级		IP65, IP67, IP69K
防护等级注意事项		已装配完毕 IP40, 用于插头接口型式 L1)
污染水平		2
耐腐蚀等级 CRC ¹⁾		2

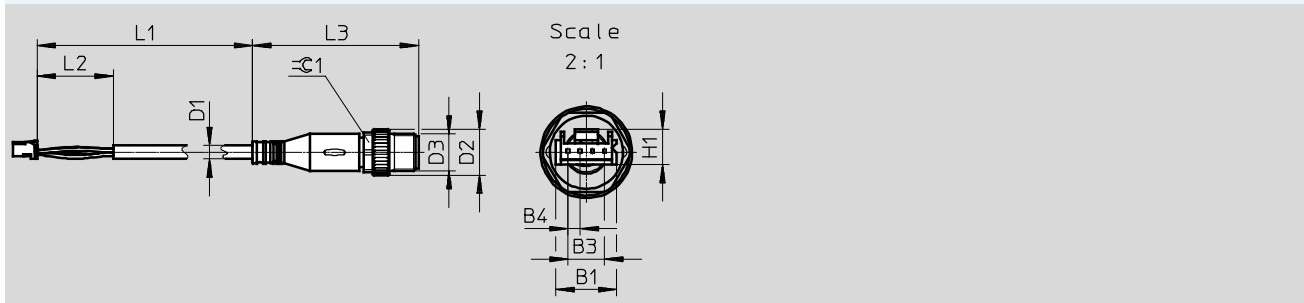
1) 耐腐蚀等级 2, 符合 Festo FN 940 070 标准
中度耐腐蚀能力。有可能会产生冷凝水的应用场合。用于表面装饰要求的外部可视件, 与典型的工业应用场合环境气候直接接触。

USB IO-Link 主站, CDSU-1

附件

材料	
壳体材料	PA, TPE-U(PUR)
壳体颜色	黑色, 白色
电缆护套材料	TPE-U(PUR)
螺纹锁定的材料	镀镍黄铜
针脚触点材料	镀锡青铜, 镀金黄铜
绝缘材料	PP
电缆护套颜色	灰色
材料注意事项	RoHS合规, 不含卤素

尺寸 CAD 相关数据 → www.festo.com



型号	B1	B3	B4	D1	D2
NEBS-L1G4-K-1-N-M12G4	10	6	2	∅ 4.5	∅ 15

型号	D3	H1	L1	L2	L3	≈C1
NEBS-L1G4-K-1-N-M12G4	M12x1	5.8	1000	25	54.5	13

订货数据 - 连接电缆 技术参数 → Internet: nebs

	电接口 1	电接口 2	长度 [m]	电缆构成 [mm²]	重量 [g]	订货号	型号
连接电缆 NEBS							
	接口型式 L1J	M12x1, A编码, 符合 EN 61076-2-101	1	4 x 0.25	40	8091514	NEBS-L1G4-K-1-N-M12G4

订货数据

	电缆构成	电接口	订货号	型号
连接电缆 NEBU				
	3 x 0.25 mm²	M12x1, A编码, 符合 EN 61076-2-101	8091511	NEBU-M12G5-K-1-N-M12G3
		M8x1, A编码, 符合 EN 61076-2-104	8091512	NEBU-M8G3-K-1-N-M12G3
		开放式	8091515	NEBU-LE3-K-1-N-M12G3
	4 x 0.25 mm²	M8x1, A编码, 符合 EN 61076-2-104	8091513	NEBU-M8G4-K-1-N-M12G4