

4/2-Wege-Grundventil mit Betätigungsaufsätzen für Fronttafeleinbau

Auf diesem Ventil können wahlweise Be-
tätigungsaufsätze mit den genomten
Einbau- ϕ 22,5 oder 30,5 mm befestigt
werden.

Ein sicheres Kupplungssystem ermög-
licht eine schnelle Montage und Demonta-
ge der Ventile.

Die Betätigungsaufsätze können auch an
3/2-Wegeventile (siehe Seite 11.1/25-1)
gekuppelt werden.

Zubehör:

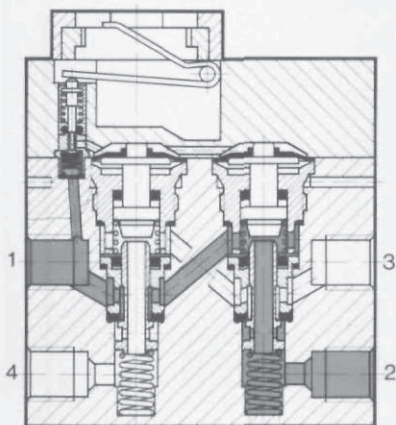
Bezeichnungsschilder Typ BZ
(DIN 1451)



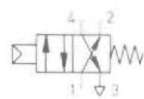
Ausführung: Al, eloxiert,
Schrifthöhe 6 mm

Bestellbezeichnung siehe Seite 11.2/28-1

- 1 (P) = Druckluftanschluß
4, 2 (A, B) = Arbeits- bzw. Ausgangsleitungen
3 (R) = Entlüftung



Grundventil
Typ SVS-4-1/8



Drucktaster
Typ T-22-S
T-22-G
T-22-R



T-30-S
T-30-G
T-30-R



Pilztaste
Typ P-22-S



P-30-S



Schlagtaste
mit Raste
Typ PR-22-R



PR-30-R



Wahlschalter
Typ N-22-S



N-30-S



Kippschalter
Typ H-22-S



H-30-S



Schlagtaste
mit Raste, abschließbar
PRS-30-R



Schloßschalter

Q-30

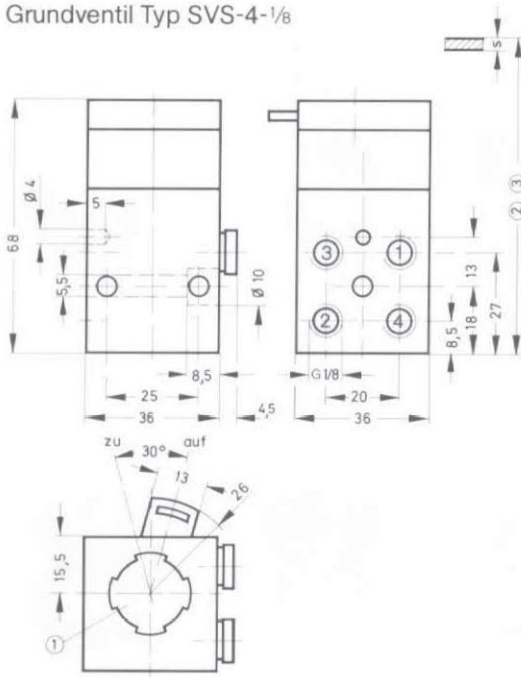


Bestellbezeichnung	Grundventil	10192 SVS-4-1/8
Teile-Nr./Typ	Betätigungsaufsätze	siehe Tabelle Rückseite
Betriebsmedium		Druckluft nach ISO 8573-1:2010 [-:-:-]
Bauart		Sitzventil, indirekt betätigt mit Rückstellfeder
Befestigungsart		Fronttafeleinbau (Einbau- ϕ 22,5 und 30,5 mm), 2 Durchgangsbohrungen
Anschluß		G 1/8
Nennweite		3,5 mm
Normalnenndurchfluß (1 → 4)		120 l/min
Druckbereich		2,8 bis 8 bar
Betätigungskraft bei 6 bar Betriebsdruck		8 N (0,8 kp)
Temperaturbereich		-10 bis +60° C
Werkstoffe		Gehäuse: Al, blau eloxiert, Kunststoff; Dichtungen: NBR
Gewicht		0,205 kg

Muskelkraft- und mechanisch betätigte Ventile

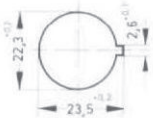
4/2-Wegeventile indirekt betätigt, G 1/8

Grundventil Typ SVS-4-1/8

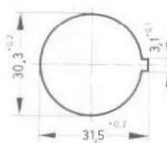


Einbauöffnung

Einbau- \varnothing 22,5



Einbau- \varnothing 30,5



Betätigungsaufsätze

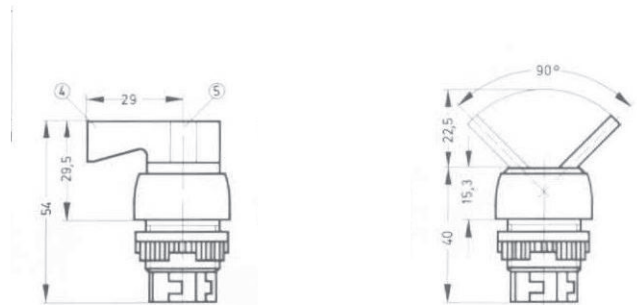
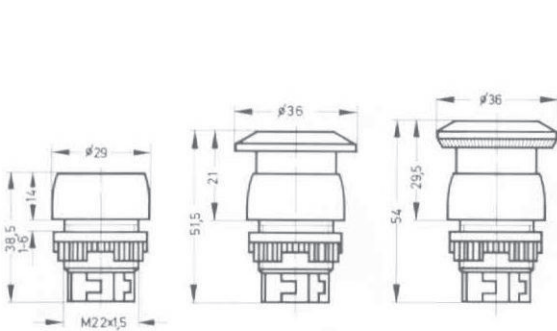
Typ T-22

P-22

PR-22

N-22

H-22



Typ T-30

P-30

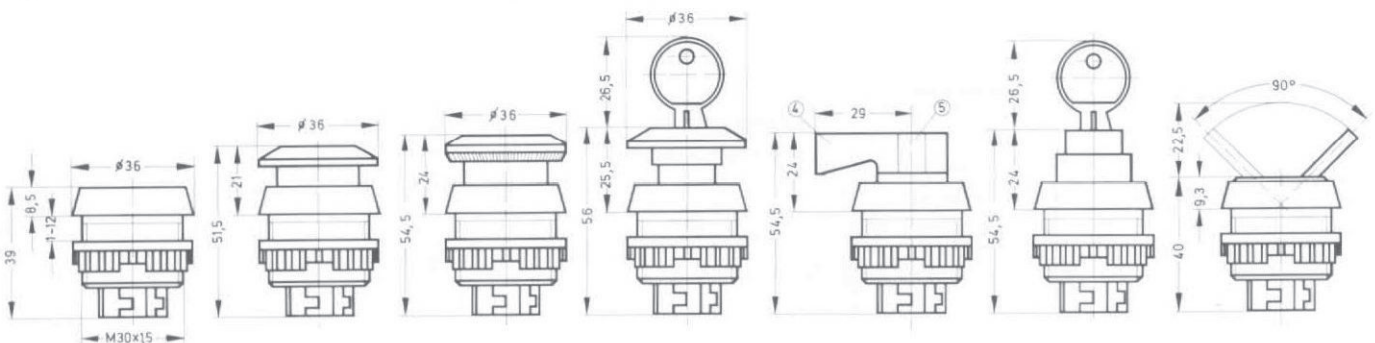
PR-30

PRS-30

N-30

Q-30

H-30



Typ PR: Der Aufsatz wird durch Drehen des Rastrings am Pilzknopf entrastet.

Typ PRS: Nach dem Drücken bleibt der Taster verriegelt und kann nur mit dem Schlüssel entriegelt werden. Der Schlüssel läßt sich in beiden Schaltstellungen abziehen.

Typ N: ④ Aus, ⑤ Ein

Typ Q: Der Schloßschalter kann nur mit dem Schlüssel betätigt werden. Der Schlüssel läßt sich in beiden Schaltstellungen abziehen.

Betätigungsaufsätze

Teile-Nr.	Typ	Farbe	Betätigungskraft bei 6 bar Betriebsdruck	Gewicht kg
9289	T-22-S	schwarz	10 N (\approx 1 kp)	0,016
9290	T-22-G	gelb		
9997	T-22-R	rot		
9293	P-22-S	schwarz	10 N (\approx 1 kp)	0,020
9297	PR-22-R	rot	18 N (\approx 1,8 kp)	0,026
9301	N-22-S	schwarz	18 Ncm (\approx 1,8 kpcm)	0,021
9305	H-22-S	schwarz	5 Ncm (\approx 0,5 kpcm)	0,019
9291	T-30-S	schwarz	10 N (\approx 1 kp)	0,022
9292	T-30-G	gelb		
10014	T-30-R	rot		
9295	P-30-S	schwarz	10 N (\approx 1 kp)	0,028
9298	PR-30-R	rot	18 N (\approx 1,8 kp)	0,037
9300	PRS-30-R	rot	15 N (\approx 1,5 kp)	0,091
9302	N-30-S	schwarz	18 Ncm (\approx 1,8 kpcm)	0,030
9304	Q-30		11 N (\approx 1,1 kp)	0,088
9306	H-30-S	schwarz	5 Ncm (\approx 0,5 kpcm)	0,027

① Schnell-Rastkupplung für Betätigungsaufsätze

② Einbaumaß für \varnothing 22,5:86

③ Einbaumaß für \varnothing 30,5:91

s = Stärke der Fronttafel

1 (P) = Druckluftanschluß

4, 2 (A, B) = Arbeits- bzw. Ausgangsleitungen

3 (R) = Entlüftung

Verschleißteilsatz

für Typ	SVS-4-1/8
	104 201