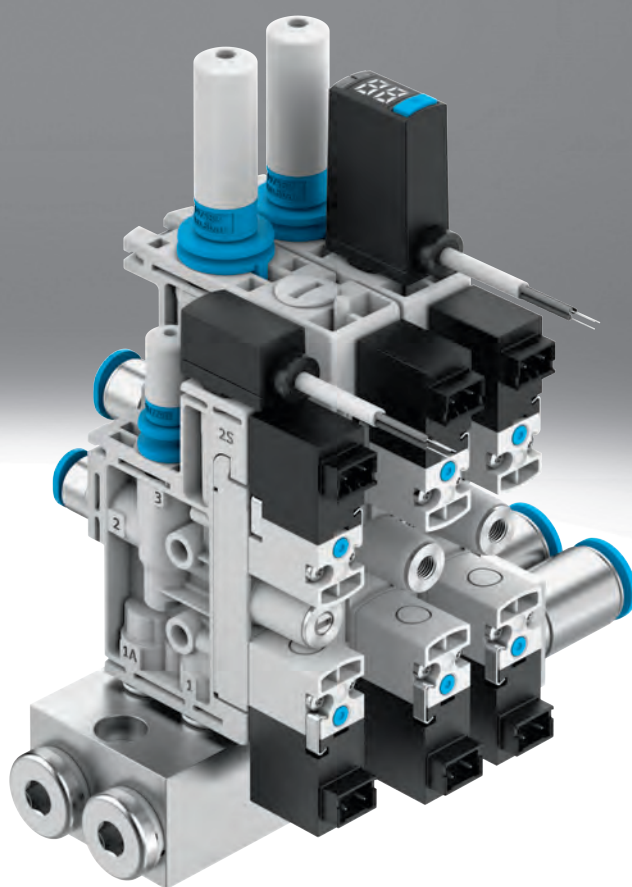


真空发生器 OVTL

FESTO



主要特性

一览

通过可选的电磁阀快速破真空，控制喷射脉冲
安全放置工件

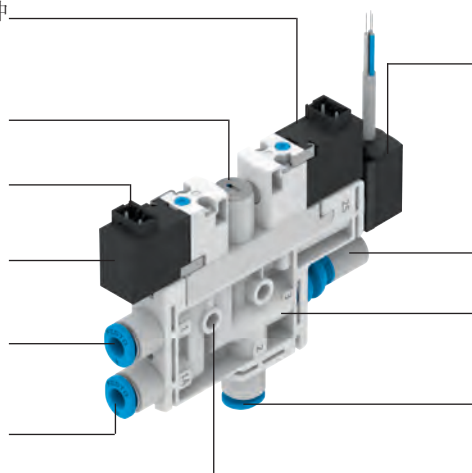
调节螺丝，用于调节喷射脉冲

电接口为 H3 插头

用电磁阀控制气源，快速建立真空

气源口，用夹带固定

可选附加气源口，用于单独给喷射脉冲供气，
用夹带固定



可选压力变送器 SPTE/压力传感器 SPAE 监测真空度，用夹带固定

工作免维护，可选开放式消声器降低噪音水平

真空发生器内芯，用夹带固定

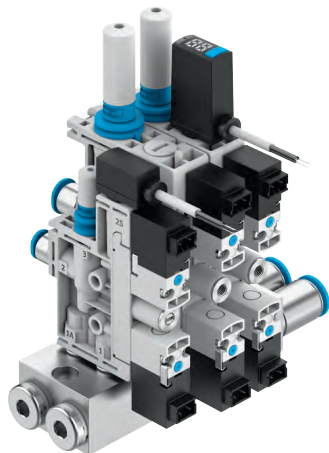
真空口，用夹带固定

壳体，带安装孔

紧凑型真空发生器

OVTL → 页码 3

真空发生器 OVTL 是一种可配置模块，由真空发生器 OVEL、气路板 OABM-P 和连接附件组成。所有产品出厂时已经装配完毕。



OVEL → ovel

- 低成本紧凑型真空发生器
- 轻量化
- 多种性能水平和真空类型
- 集成电磁阀，开关时间短
 - 真空开关
 - 喷射脉冲
- 采用 H3 插头和快插接头，安装快捷
- 用固定螺丝直接安装
- 集成消声器，降低工作噪音
- 集成过滤器
- 带开放式消声器的真空发生器减少污染
- 通过机械式手控装置切换电磁阀
- 通过负压传感器监测真空
- 一块气路板最多可安装 8 个真空发生器

功能原理 OVEL

真空开关

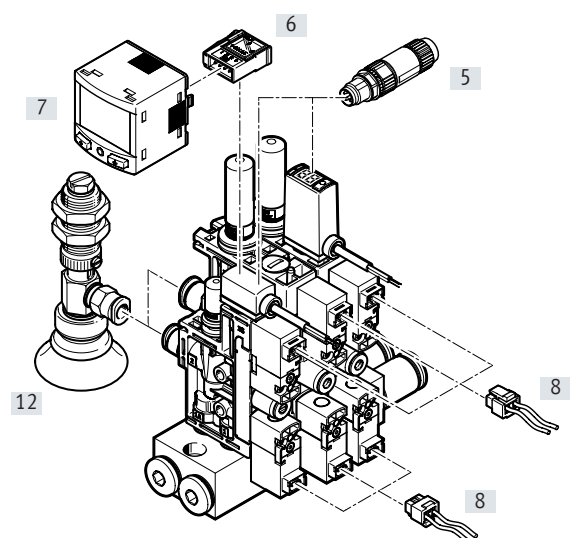
通过电磁阀控制气源。电磁阀可提供常闭开关功能，例如直到真空发生器接通气源增压且电磁阀已切换后，才发生真空。

喷射脉冲，可选

真空被关断后，电磁阀触发并生成一个喷射脉冲，安全地将工件从吸盘上释放下来，快速破真空。

通过气源口或附加气源给喷射脉冲供气。

外围元件一览



安装件和附件

		→ 页码/Internet
[5]	插头 NECU-S-M8G3/M12G3	13
[6]	插头 NECU-S-ECG4	13
[7]	信号转换器 SCDN	13
[8]	带电缆插座 NEBV	13
[12]	真空吸盘 ESG	esg
-	吸盘完整支架 ESH	esh
-	带接口的吸盘 ESS	ess
-	真空过滤器 OAFF	12

型号代码



001		系列
OVTL	真空发生器	
002		规格
10	10 mm	
15	15 mm	
003		气源口
Q6	快插接头 6 mm	
Q8	快插接头 8 mm	
G18	G1/8	
004		气源口位置
	两侧	
L	左侧	
R	右侧	
005		排气口
RQ	公制快插接头	
UA	开放式消声器 UO	

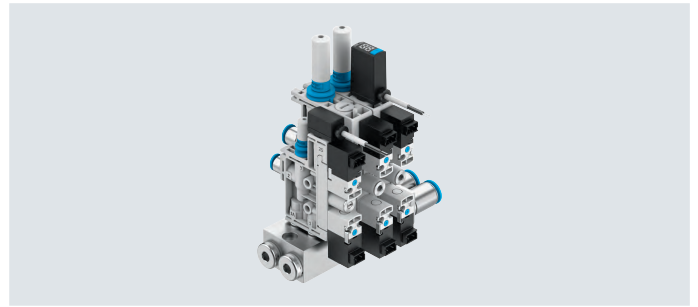
006		真空发生器数量
2	2 件	
4	4 件	
8	8 件	
007		位置功能
SL	空位	
SA	拉伐尔气嘴 0.45 mm, 用于高真空度, 快插接头 4 mm	
SB	拉伐尔气嘴 0.7 mm, 用于大抽气量, 快插接头 6 mm	
SC	拉伐尔气嘴 0.7 mm, 用于高真空度, 快插接头 4 mm	
SD	拉伐尔气嘴 0.95 mm, 用于大抽气量, 快插接头 6 mm	
SE	拉伐尔气嘴 0.95 mm, 用于高真空度, 快插接头 6 mm	
008		传感器信号
	无	
V	0 ... 10 V	
PNLK	PNP 或 NPN 或 IO-Link®	

技术参数

真空发生器 OVTL:

- 真空发生器 OVEL
- 气路板 OABM-P, 带 2, 4 或 8 个位置
- 安装组件 OABM-MK
- 快插接头 QS
- 堵头 B

-  - 温度范围
0 ... +50°C
-  - 工作压力
2 ... 7 bar



真空发生器 OVTL 是一种可配置模块, 由真空发生器 OVEL、气路板 OABM-P 和连接附件组成。所有产品出厂时已经装配完毕。

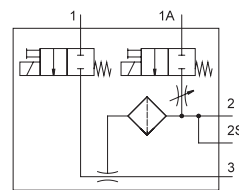
真空发生器 OVTL 可用模块化产品系统订购, 与订购所有单个产品然后进行装配相比, 要简单、快速很多。

每个真空发生器 OVEL 都有

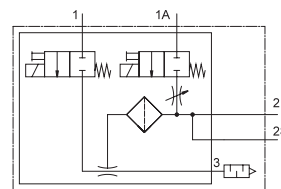
- 一个电磁阀, 用于控制喷射脉冲
- 一个调节螺丝, 用于调节喷射脉冲
- 一个附加气源口, 用于单独给喷射脉冲供气

不带真空传感器

OVEL-...-RQ

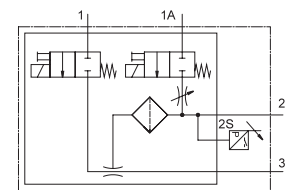


OVEL-...-UA

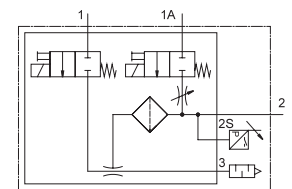


带真空传感器

OVEL-...-RQ



OVEL-...-UA



主要技术参数			OVTL-10	OVTL-15
型号				
设备位置数量			2 ... 8	
模块宽度	[mm]		10	15
拉伐尔气嘴公称通径	OVTL-...-SA	[mm]	0.45	
	OVTL-...-SB/SC	[mm]	-	0.7
	OVTL-...-SD/SE	[mm]	-	0.95
过滤等级	[μm]		40	
安装位置			任意	
安装方式			通过通孔	
气接口 1 (气路板)	OVTL-...-Q6		用于气管外径 6 mm	
	OVTL-...-Q8		用于气管外径 8 mm	
	OVTL-...-G18		内螺纹 G1/8	
真空口	OVTL-...-SA		用于气管外径 4 mm	
	OVTL-...-SC		-	用于气管外径 4 mm
	OVTL-...-SB/SD/SE		-	用于气管外径 6 mm
气接口 3	OVTL-...-UA		开放式消声器	
	OVTL-...-RQ-...-SA		用于气管外径 4 mm	
	OVTL-...-RQ-...-SB/SC/SD/SE		-	用于气管外径 6 mm
产品重量 ¹⁾	[g]		118 ... 890	

1) 总重量为各个元件重量相加之和

技术参数

技术参数 - 结构特点		OVTL...-UA	OVTL...-RQ
型号			
结构特点		两侧有接口	
	OVTL...-L/R	一侧有接口	
喷射器特性	OVTL...-SA/SC/SE	高真空度/标准	
	OVTL...-SB/SD	大抽气量/标准	
消声器结构特点		开放式	-
集成功能		电控开关阀	
		过滤器	
		开放式消声器	-
		喷射脉冲, 电控	
		节流阀	
	OVTL...-V	压力变送器	
	OVTL...-PNLK	压力传感器	
阀功能		常闭	
手控装置		按钮式	

工作和环境条件			
工作压力	[bar]	2 ... 7	
额定工作压力	[bar]	4	
工作介质		压缩空气, 符合 ISO 8573-1:2010 [7:4:4]	
工作/先导介质注意事项		不得用润滑介质工作	
环境温度	[°C]	0 ... +50	
介质温度	[°C]	0 ... +50	
耐腐蚀等级 CRC ¹⁾		2	
CE 标记 (合格声明) ²⁾		符合欧盟电磁兼容性指令	
防护等级		IP40	

1) 耐腐蚀等级 CRC 2, 符合 Festo FN 940070 标准

中度耐腐蚀能力。有可能会产生冷凝水的应用场合。用于表面装饰要求的外部可视件, 与典型的工业应用场合环境气候直接接触。

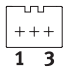
2) 欲了解元件的适用性, 请登录网址: www.festo.com/sp → Certificates

如果元件易受居住、办公室、商业环境或小型企业的限制, 可能有必要采取进一步措施以减少辐射干扰。

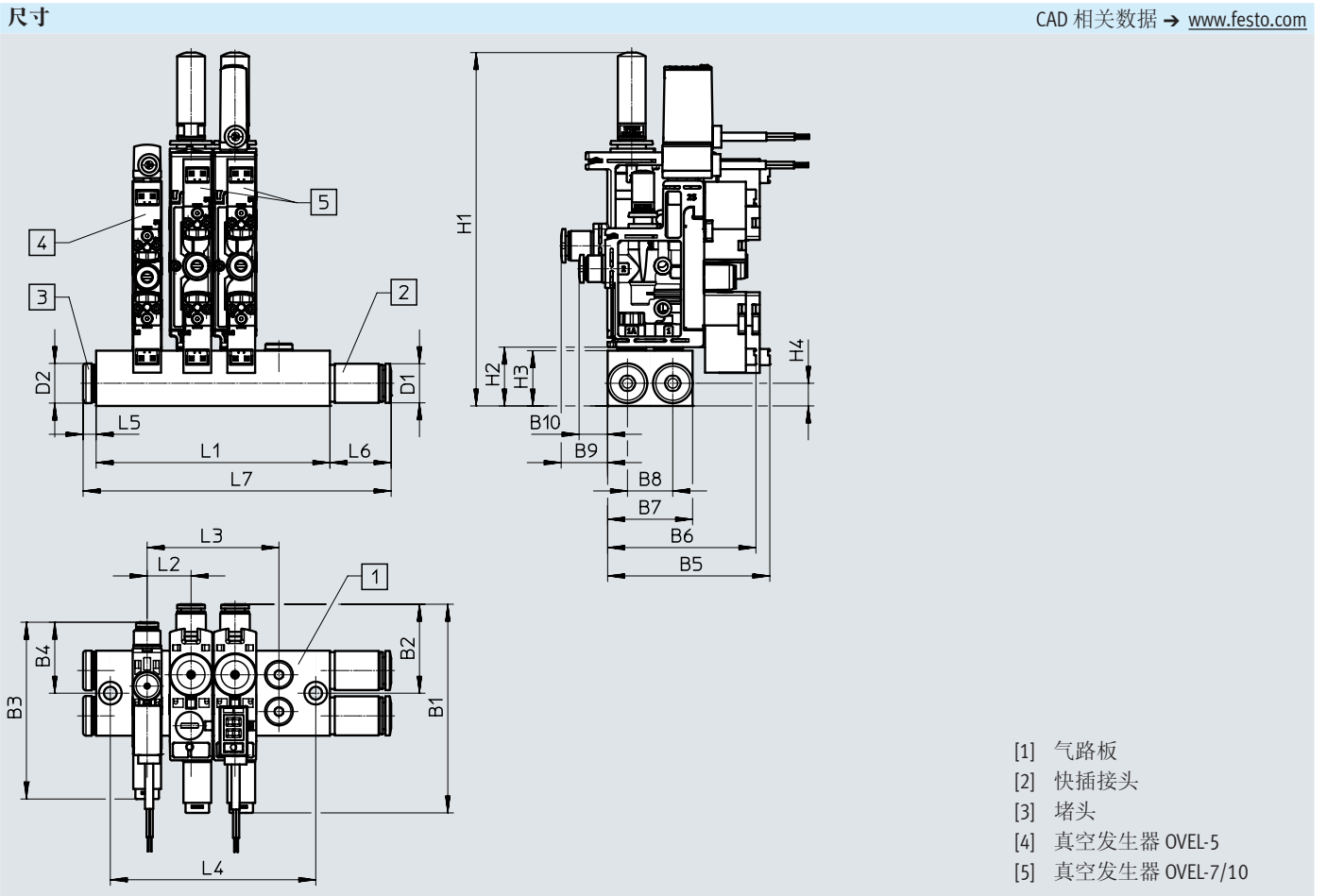
性能参数			
最大真空度	[%]	89 ... 92	
工作压力, 用于最大真空度	[bar]	3.8 ... 4.5	
工作压力, 用于最大抽气量	[bar]	3 ... 6	
最大抽气量, 相对于	[l/min]	4 ... 45	
额定工作压力 4 bar 时, 抽空时间 (用于 1 l 容积) ¹⁾	[s]	0.4 ... 2	
噪音水平, p ₁ = 4 bar	[db(A)]	52 ... 68	

1) 将真空度降低至残留真空度 -0.05 bar 所需时间。

技术参数

技术参数 - 电接口		
电磁阀		
电接口输入	功能	喷射脉冲 真空发生
	连接方式	2x 插头
	连接技术	插头型式 H
	针/芯数量	2
	插头型式	
	安装方式	卡锁
工作电压范围	[V DC]	21.6 ... 26.4
占空比	[%]	100
线圈特性参数, 24 VDC	[W]	1.0
真空传感器		
电接口输出	功能	传感器
	连接方式	电缆
	连接技术	开放式
	针/芯数量	3
电缆直径	[mm]	2.9 ±0.1
电缆长度	[m]	2.5
额定导线横截面	[mm ²]	0.14
电缆特性		适用于拖链
技术参数 - 真空传感器		
型号	OVTL...V	OVTL...PNLK
机械系统		
测量方法	压电式压力传感器	压电式压力传感器, 带显示
压力测量范围	[bar]	-1 ... 0
设定选项	-	示教
	-	IO-Link®
	-	通过显示和按钮
显示方式	-	LED 显示, 2数位
电气参数		
工作电压范围, 传感器	[V DC]	18 ... 30
开关输出	-	PNP/NPN, 可切换
开关元件功能	-	常闭触点或常开触点, 可切换
开关功能	-	可自由编程
模拟量输出	[V]	0 ... 10
材料		
底座		精制铝合金
中空螺栓		精制铝合金
接头		黄铜, 镀镍
壳体		增强型聚酰胺
消声器		PE
喷气嘴		精制铝合金
内螺纹嘴		POM
过滤器		POM
调节螺丝		钢
连接螺纹		POM
螺丝		钢
电缆护套		PVC (灰色)
密封件		NBR
材料注意事项		RoHS 合规

技术参数



型号	B1	B2	B3	B4	B5	B6	B7	B8	B9	B10	D2 ∅	H1	H2	H3	H4
OVTL	74	31	62	25	57	52	30	16	16	10	14	125	21	19.5	8


型号	L1	L2	L3	L4
OVTL-10-...-2	40.5	10.5	10.5	30.5
OVTL-10-...-4	61.5		31.5	51.5
OVTL-10-...-8	103.5		73.5	93.5
OVTL-15-...-2	51.5	15.5	15.5	41.5
OVTL-15-...-4	82.5		46.5	72.5
OVTL-15-...-8	144.5		108.5	134.5

型号	D1	L5	L6	L7					
				OVTL-10-...-2	OVTL-10-...-4	OVTL-10-...-8	OVTL-15-...-2	OVTL-15-...-4	OVTL-15-...-8
OVTL-...-G18	-	-	-	40.5	61.5	103.5	51.5	82.5	144.5
OVTL-...-G18-L	-	-	5	45.5	66.5	108.5	56.5	87.5	149.5
OVTL-...-G18-R	-	5	-	45.5	66.5	108.5	56.5	87.5	149.5
OVTL-...-Q6	12	17	17	74.5	95.5	137.5	85.5	116.5	178.5
OVTL-...-Q6-L	12	17	5	62.5	83.5	125.5	73.5	104.5	166.5
OVTL-...-Q6-R	12	5	17	62.5	83.5	125.5	73.5	104.5	166.5
OVTL-...-Q8	14	22	22	84.5	105.5	147.5	95.5	126.5	188.5
OVTL-...-Q8-L	14	22	5	67.5	88.5	130.5	78.5	109.5	171.5
OVTL-...-Q8-R	14	5	22	67.5	88.5	130.5	78.5	109.5	171.5

订货数据 – 模块化产品系统

订货表 型号	OVTL	条件	代码	输入代码
模块订货号	8103599			
真空发生器	真空发生器模块, 系列 L		OVTL	OVTL
规格	10 mm		-10	
	15 mm		-15	
气源口	快插接头 6 mm		-Q6	
	快插接头 8 mm		-Q8	
	G1/8		-G18	
气源口位置	两侧			
	左侧		-L	
	右侧		-R	
排气口	公制快插接头		-RQ	
	开放式消声器 U0		-UA	
真空发生器数量	2 件		-2	
	4 件		-4	
	8 件		-8	
位置功能	空位		-SL	
	拉伐尔气嘴 0.45 mm, 用于高真空度, 快插接头 4 mm		-SA	
	拉伐尔气嘴 0.7 mm, 用于大抽气量, 快插接头 6 mm	[1]	-SB	
	拉伐尔气嘴 0.7 mm, 用于高真空度, 快插接头 4 mm	[1]	-SC	
	拉伐尔气嘴 0.95 mm, 用于大抽气量, 快插接头 6 mm	[1]	-SD	
	拉伐尔气嘴 0.95 mm, 用于高真空度, 快插接头 6 mm	[1]	-SE	
传感器信号	不带真空传感器			
	0 ... 10 V	[2]	V	
	PNP 或 NPN 或 IO-Link®	[2]	PNLK	

[1] SB, SC, SD, SE 不适用于规格 10
 [2] V, PNLK 不适用于位置功能 SL


注意

每个真空发生器必须按照配置的真空发生器的数量对位置功能和传感器信号进行选择。

例如, 4:


- OVTL-10-Q8R-UA-4-SAVSEPNLK-SL

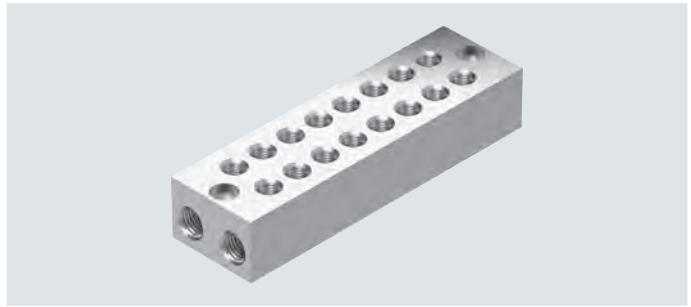
附件

气路板 OABM-P

用于真空发生器
OVEL-...-P

- 一块气路板上最多安装 8 个真空发生器 OVEL
- 通过气路板集中供气

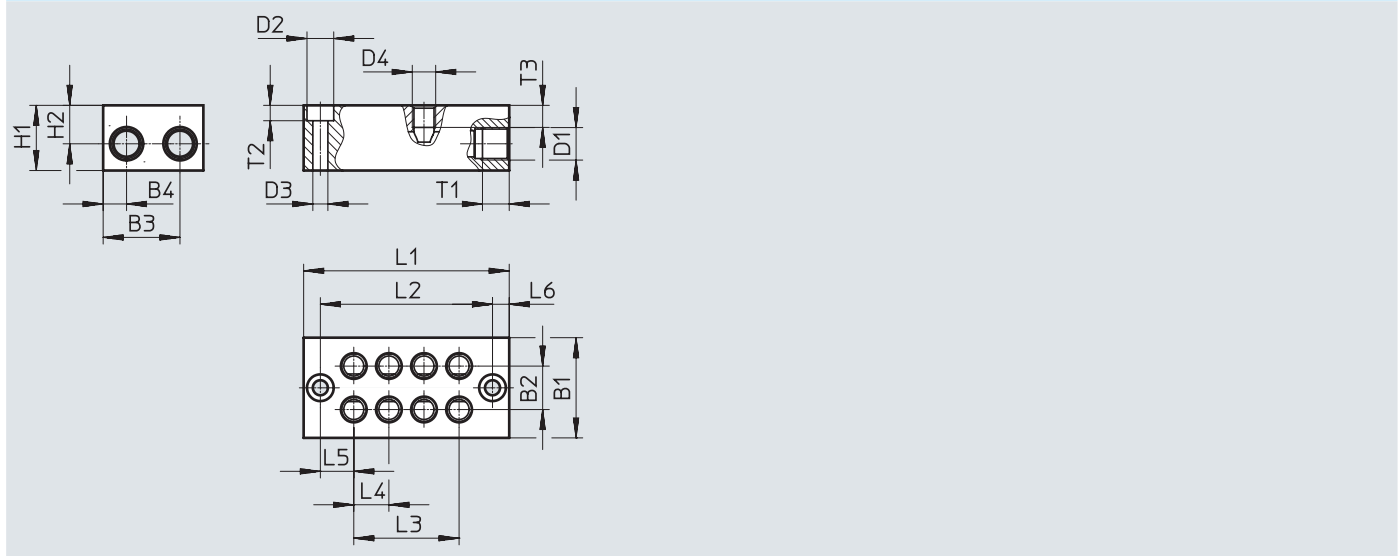
 - 注意
气路板上，带用于喷射脉冲的附加气源口的真空发生器 (OVEL-...-Z-C-A) 不能与不带附加气源口的真空发生器 (OVEL-...-C-A) 进行组合。



主要技术参数	
气接口 1	G1/8
安装方式	通过通孔

材料	
底座	精制铝合金
材料注意事项	RoHS 合规

尺寸 CAD 相关数据 → www.festo.com

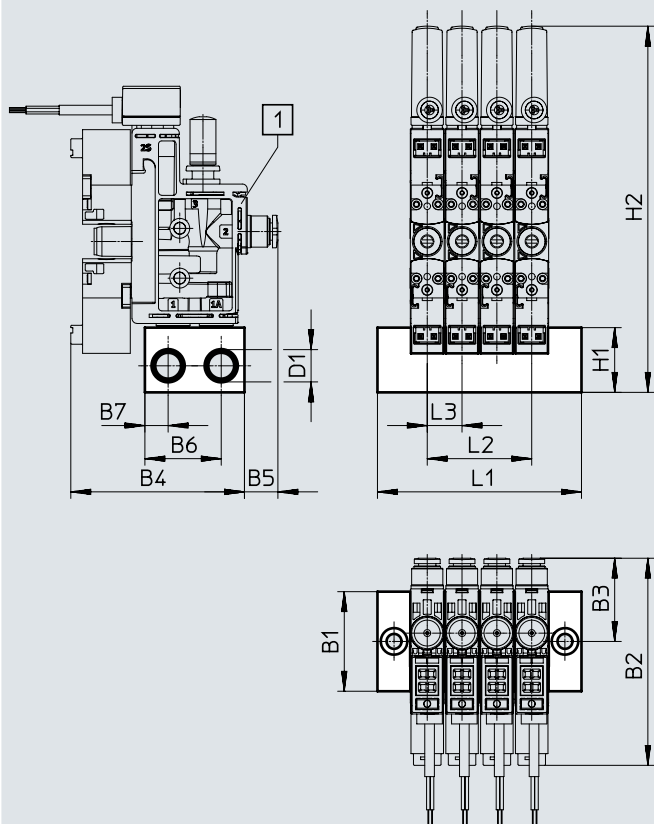


型号	B1	B2	B3	B4	D1	D2 ∅	D3 ∅	D4	H1	H2
OABM-P-G3-10-2	30	13	23	7	G1/8	8	4.5	M7	19.5	11.5
OABM-P-G3-10-4										
OABM-P-G3-10-8										
OABM-P-G3-15-2	30	13	23	7	G1/8	8	4.5	M7	19.5	11.5
OABM-P-G3-15-4										
OABM-P-G3-15-8										

型号	L1	L2	L3	L4	L5	L6	T1	T2	T3
OABM-P-G3-10-2	40.5	30.5	10.5	10.5	10	5	8	4.6	6.6
OABM-P-G3-10-4	61.5	51.5	31.5						
OABM-P-G3-10-8	103.5	93.5	73.5						
OABM-P-G3-15-2	51.5	41.5	15.5	15.5	13	5	8	4.6	6.6
OABM-P-G3-15-4	82.5	72.5	46.5						
OABM-P-G3-15-8	144.5	134.5	108.5						

附件

尺寸

CAD 相关数据 → www.festo.com

[1] 真空发生器 OVEL-5/7/10

- 注意

只有用气路板 OABM-...-15 才能组合 OVEL-5 与 OVEL-7/10。

用安装组件 OABM-MK 将 OVEL 安装到气路板上。

最小紧固扭矩: 0.3 Nm

最大紧固扭矩: 3.3 Nm

型号		B1	B2	B3	B4	B5	B6	B7	D1	H1	H2	L1	L2	L3
OABM-P-G3-10-2	用于 OVEL-5	30	62	25	52	10	23	7	G1/8	19.5	110	40.5	10.5	10.5
OABM-P-G3-10-4												61.5	31.5	
OABM-P-G3-10-8												103.5	73.5	
OABM-P-G3-15-2	用于 OVEL-7/10	30	74	31	57	16	23	7	G1/8	19.5	125	51.5	15.5	15.5
OABM-P-G3-15-4												82.5	46.5	
OABM-P-G3-15-8												144.5	108.5	

订货数据

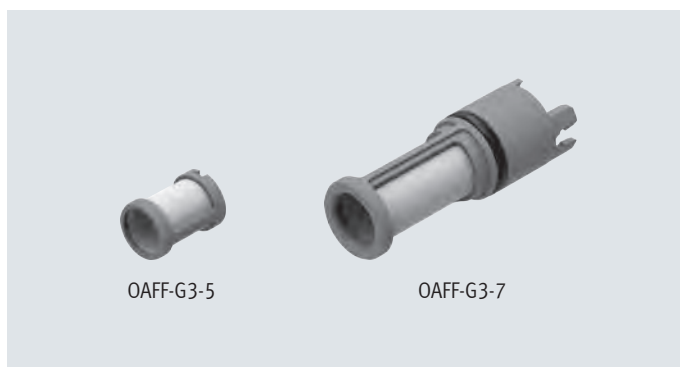
气路板	设备位置数量	CRC ¹⁾	重量 [g]	订货号	型号
用于 OVEL-5	2	2	45.2	8049141	OABM-P-G3-10-2
	4	2	69.6	8049142	OABM-P-G3-10-4
	8	2	118.6	8049143	OABM-P-G3-10-8
用于 OVEL-5/7/10	2	2	59.6	8049144	OABM-P-G3-15-2
	4	2	97.1	8049145	OABM-P-G3-15-4
	8	2	172	8049146	OABM-P-G3-15-8

1) 耐腐蚀等级 CRC 2, 符合 Festo FN 940070 标准

中度耐腐蚀能力。有可能会产生冷凝水的应用场合。用于表面装饰要求的外部可视件, 与典型的工业应用场合环境气候直接接触。

附件

真空过滤器 OAFF



主要技术参数

安装方式		推上 闩住
过滤等级	[µm]	40
喷射脉冲适用性	[bar]	≤7

工作和环境条件

工作压力	[bar]	-0.95
工作介质		大气压基于 ISO 8573-1:2010 [7:-:-]

材料

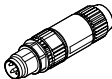
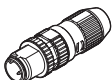
型号	OAFF-G3-5	OAFF-G3-7
壳体	POM	
过滤器	纤维, PA	
密封件	-	NBR
材料注意事项	RoHS 合规	

订货数据

	重量 [g]	订货号	型号	PU ¹⁾
用于真空发生器 OVEL-5	1	8068944	OAFF-G3-5	10
用于真空发生器 OVEL-7/10	1.5	8068945	OAFF-G3-7	10

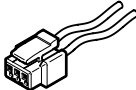
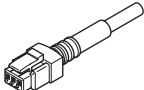
1) 包装单位数量

附件

订货数据 - 插头 NECU-S-M8G3/M12G3		技术参数 Internet: necu	
电接口	订货号	型号	
 插头 M8x1, 3针, 直列式, 绝缘位移插头	562024	NECU-S-M8G3-HX	
 插头 M12x1, A编码, 3针, 直列式, 绝缘位移插头	562027	NECU-S-M12G3-HX	

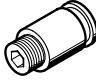

订货数据 - 插头 NECU-S-ECG4		技术参数 Internet: necu	
电接口	订货号	型号	
 插头, 方形, 4针, 直列式, 绝缘位移插头	570922	NECU-S-ECG4-HX-Q3	

订货数据 - 信号转换器 SCDN		技术参数 Internet: scdn	
测量变量	订货号	型号	
 电压	803555	SCDN-2V-EC4-PNLK-L1	

订货数据 - 带电缆插座 NEBV			技术参数 Internet: nebv		
电接口	电缆长度 [m]	订货号	型号		
	插座, 2针 插头型式 H	飞线 开放式	0.5	566654	NEBV-H1G2-KN-0.5-N-LE2
			1	566655	NEBV-H1G2-KN-1-N-LE2
			2.5	566656	NEBV-H1G2-KN-2.5-N-LE2
			5	566657	NEBV-H1G2-KN-5-N-LE2
	插座, 2针 插头型式 H	电缆 开放式	0.5	566658	NEBV-H1G2-P-0.5-N-LE2
			1	566659	NEBV-H1G2-P-1-N-LE2
			2.5	566660	NEBV-H1G2-P-2.5-N-LE2
			5	566661	NEBV-H1G2-P-5-N-LE2

订货数据 - 堵头 B		技术参数 Internet: nebv		
气接口	订货号	型号	PU ¹⁾	
	M7	174309	B-M7	10
	G1/8	3568	B-1/8	10

1) 包装单位数量

订货数据 - 快插接头 QS		技术参数 Internet: nebv		
气接口	订货号	型号	PU ¹⁾	
	G1/8	186098	QS-G1/8-8	10
	G1/8	186109	QS-G1/8-8-I	10

1) 包装单位数量