

真空发生器 OVEM

FESTO



真空发生器 OVEM

主要特性

FESTO

一览

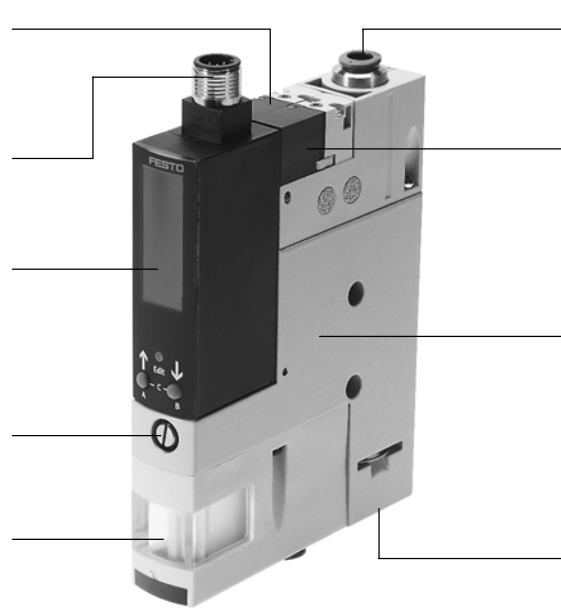
通过使用集成的电磁阀控制喷射脉冲，加快真空还原，以安全地放置工件

中心电接口，带 M12 插头

通过带 LCD (inchHg) 的真空传感器可视化监控真空

通过流量控制螺丝来调节喷射脉冲

集成的过滤器防止真空发生器遭污染



使用 QS 快插接头，安装快速安全

通过控制气源的集成电磁阀来快速提高真空度

通过集成的单向阀防止压降

工作免维护，通过集成的开放式消声器降低噪音水平

创新的真空发生器

配置选项丰富

模块化真空发生器系列 OVEM 具有丰富的单个可选功能，多数应用场合都可以找到适用的方案。

- 3 种公称口径
0.45 ... 0.95 mm
- 有两种类型的发生器特性：
高真空度和大抽气量
- 集成电磁阀，用于控制喷射脉冲

- 集成电磁阀使用两种不同的开关功能，用于控制气源
– NC - 常闭
– NO - 常开
- 真空传感器可选电气开关输出
- 可选真空显示 (inchH₂O, bar)
- 多种气接口可选 (QS 快插接头或内螺纹)

经济

- 集成电磁阀开关时间短
– 真空开/关
– 喷射脉冲
- 通过喷射脉冲来快速、精确和安全地放置工件
- 通过集成的空气节省功能可以节省成本
- 通过维护显示器来实现预防性维护/服务，节省成本
- 通过公共气路，给多个发生器高性能供气 (→ 第14页)

易于使用

- 采用 M12 插头和 QS 快插接头，安装方便
- 通过螺丝安装，方便
- 所有控制元件都集中在同一侧
- 真空度通过 LCD 同时用数字和柱状显示
- LCD 显示重要的参数和诊断信息
- 集成消声器，工作时无噪音

过程可靠

- 通过带 LCD 显示的真空传感器对整个真空系统实施不间断监控，以减少停机时间 (状态监控)
- 通过集成的空气节省功能结合集成的单向阀，防止压力损失

节省空间

- 所有功能都紧凑地集成于一个单元内。
- 没有突兀的元件，例如阀或真空传感器
- 所有控制元件集中于同一侧，可以优化安装空间

易于维护

- 集成的过滤器带检视窗，用于维护查看
- 开放式消声器降低真空发生器的噪音污染

多种安装方式

- 直接安装或用安装支架安装
- 通过附件方便地安装到 H 型导轨上
- 通过公共气路板组成真空发生器模块 (→ 第14页)

真空发生器 OVEM

主要特性

OVEM的工作原理

真空开/关

通过集成的电磁阀控制气源。电磁阀通过两种不同的开关功能，即常闭和常开，来进行供气。

· NC - 常闭:

真空发生器通过气源增压且电磁阀切换后，才发生真空。

· NO - 常开:

真空发生器通过气源增压且电磁阀处于正常位置时，真空发生。

真空传感器

通过集成的真空传感器对设定的真空发生参考值进行监控。若达到了参考值或出现故障而没有达到（例如，泄漏，工件掉落），则真空传感器就会发出一个电信号。真空监控是真空发生器实现空气节省功能的前提。

开关输出/开关输入

通过两个数字量开关输出或一个数字量开关输出和一个模拟量开关输入可以将真空发生器连接到上位系统。

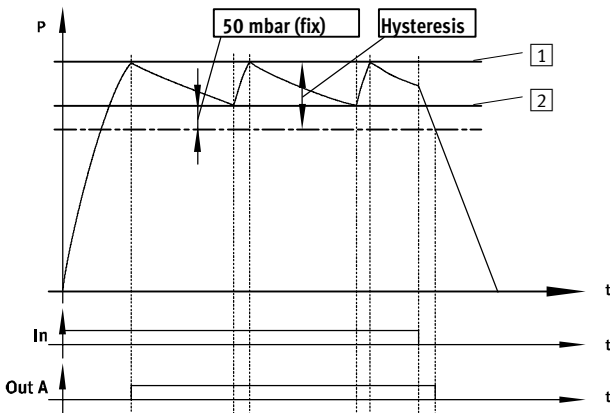
开关输出可以配置为常开触点或常闭触点。输出的开关功能可以设定作为阈值或比较值。

在真空发生器带两个开关输出的情况下，输出可以单独配置。这可以实现用一个发生器同时执行多个任务，因此可以缩短生产时间，例如用于分拣合格部件。

喷射脉冲

通过一个第二集成的电磁阀，可以在真空切断时激活发生喷射脉冲，以安全地将工件从吸盘上释放下来，以快速还原真空。

空气节省功能 LS (-CE, -OE)

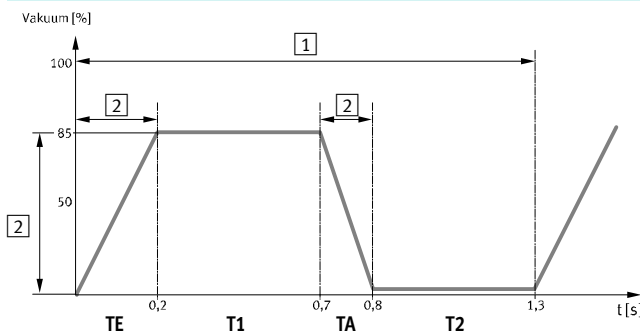


若真空度达到了所设阈值 [1]，则真空发生自动切断。单向阀防止真空还原。

不过，泄漏（例如，由粗糙的工件表面造成）会缓慢还原真空。

若压力降至阈值 [2] 以下，真空发生会自动启动，直到再次达到所设的阈值 [1]。

状态监控和诊断



[1] 循环时间

[2] 监控

TE 抽空时间

T1 输送时间

TA 供气时间

T2 复位时间

最重要的工作参数:

- 真空度
- 抽空时间和
- 进气时间

a对真空发生器的这些参数都是进行不间断监控，并与单独设置的参考值（状态监控）进行比较。真空发生器会确定与参考值的

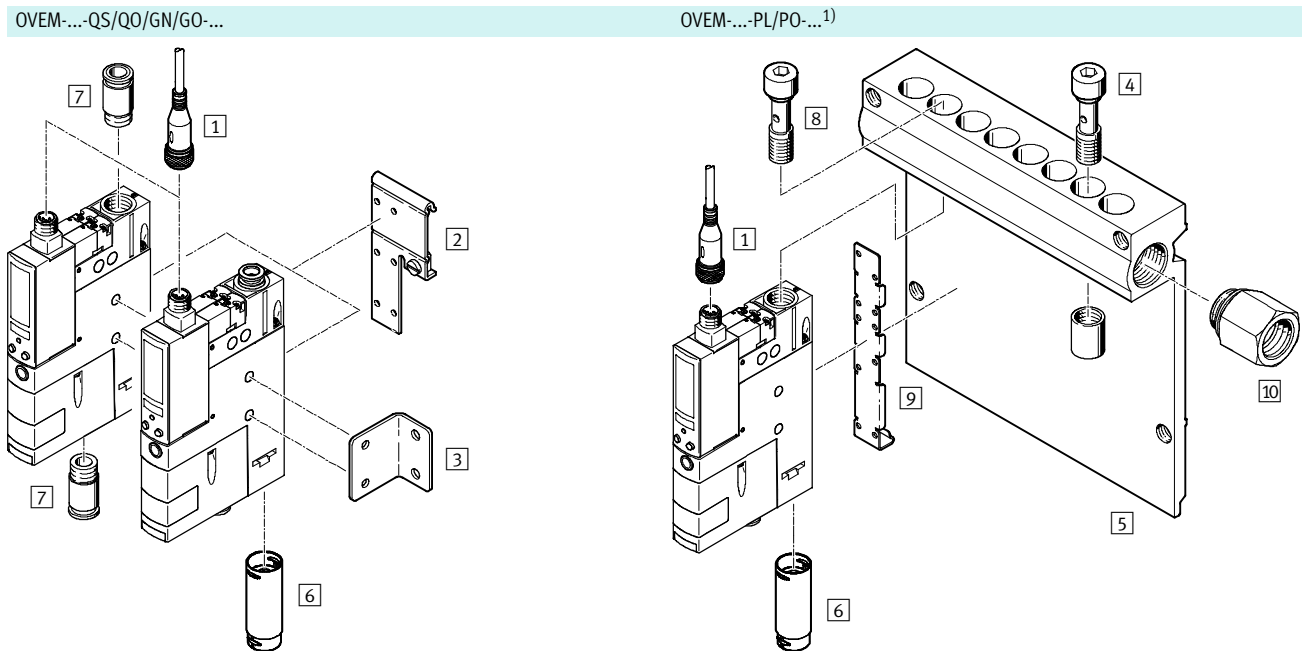
任何偏差，并且显示在屏幕上（诊断）。除此之外，一个电信号也会随之传给主控器。

这就可以采取预防性措施:

- 即时进行维护，例如防止机器故障或停机
- 确保过程可靠性（保证循环时间）

真空发生器 OVEM

外围元件一览

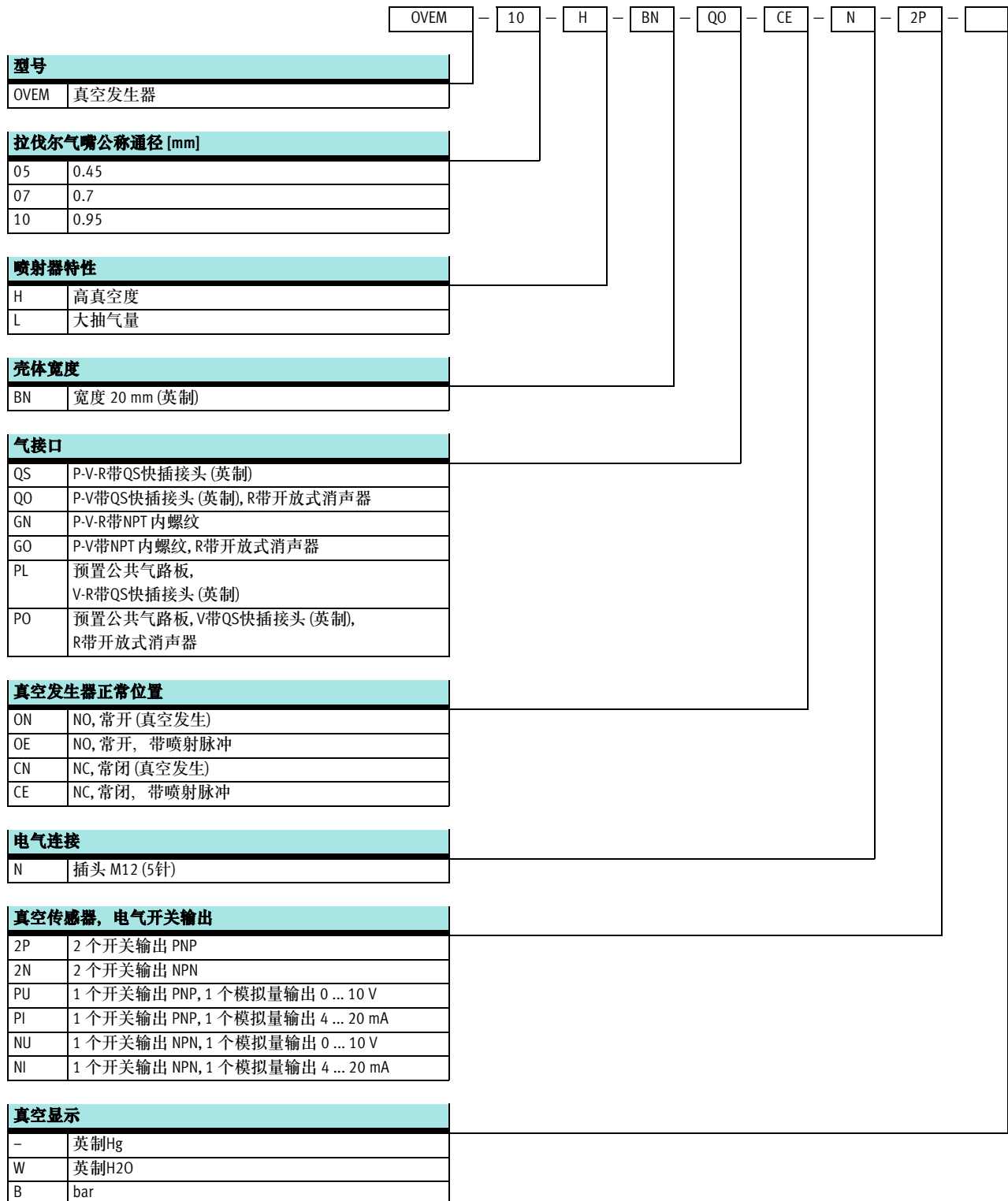


1) 中空螺母[8]和安装支架[9]包括在 OVEM-...-PL/PO-... 供货范围内。
连接件[10] 包括在公共气路板 OABM-P... 供货范围内。

安装附件	OVEM-...-QS/QO/GN/GO-...				OVEM-...-PL/PO-...		→ 页码/Internet
	QS	QO	GN	GO	PL	PO	
[1] 连接电缆 NEBU-M12G5		■				■	nebu
[2] H型导轨安装件 OABM-H		■				-	15
[3] 安装支架 HRM-1		■				-	hrm-1
[4] 堵头 OASC-G1-P			-			■	15
[5] 公共气路板 OABM-P...			-			■	14
[6] 加长消声器 UOMS-¼	-	■	-	■	-	■	uoms
[7] 快插接头 QS	-		■		-		quick star
- 真空吸盘 ESG		■				■	esg
- 吸盘支座 ESH		■				■	esh
- 吸盘 ESS		■				■	ess

真空发生器 OVEM

型号代码



真空发生器 OVEM

技术参数

功能

NC, 常闭:

- 喷射脉冲,
- QS快插接头 (英制)或NPT内螺纹,
- 带开放式消声器,
- 预置公共气路板

NO, 常开:

- 喷射脉冲,
- QS快插接头 (英制)或NPT内螺纹,
- 带开放式消声器,
- 预置公共气路板

— | — 温度范围
0 ... +50 °C

— | — 工作压力
2 ... 8 bar



主要技术参数													
型号	OVEM-05			OVEM-07/10			OVEM-05			OVEM-07/10			
气接口	QO	GO	PO	QO	GO	PO	QS	GN	PL	QS	GN	PL	
拉法气嘴公称通径 [mm]	0.45			0.7			0.45			0.7			
宽度 [mm]	20												
喷射器特性	高真空度/标准 H 大抽气量/标准 L												
过滤等级 [µm]	40												
持续通电率 [%]	100												
结构特点	模块化												
安装位置	任意												
安装方式	通过通孔 通过内螺纹 通过附件												
气接口 1	QS-1/4	NPT1/8	-	QS-5/16	NPT1/4	-	QS-1/4	NPT1/8	-	QS-5/16	NPT1/4	-	
真空口	QS-1/4	NPT1/8	QS-1/4	QS-5/16	NPT1/4	QS-5/16	QS-1/4	NPT1/8	QS-1/4	QS-5/16	NPT1/4	QS-5/16	
气接口 3	开放式消声器, 集成						QS-5/16	NPT1/8	QS-5/16	QS-5/16	NPT1/4	QS-5/16	
消声器结构	开放式						-						
集成功能	ON/CN	电动开关阀											
		真空传感器											
		过滤器											
		开放式消声器						-					
	OE/CE	电动开关阀											
		喷射脉冲, 电动											
		节流阀											
		真空传感器											
		节气功能, 电动											
		单向阀											
阀功能	ON/OE	打开											
	CN/CE	闭合											
手控装置	按钮式												
	其它功能通过按键操作												

真空发生器 OVEM

技术参数

FESTO

工作和环境条件		OVEM-05/07/10-...-QO/PO/GO	OVEM-05/07/10-...-QS/GN/PL
型号		OVEM-05/07/10-...-QO/PO/GO	OVEM-05/07/10-...-QS/GN/PL
工作压力	[bar]	2 ... 8	2 ... 6
额定工作压力	[bar]	6	
工作介质		过滤压缩空气, 未润滑, 过滤等级 40 μm	
环境温度	[°C]	0 ... +50	
介质温度	[°C]	0 ... +50	
耐腐蚀等级CRC ¹⁾		2	
CE 标志 (见符合声明)		符合欧盟电磁兼容性指令	
认证		C-Tick	

1) CRC2: 耐腐蚀等级 2, 符合Festo 940 070标准
 元件必须具备一定的耐腐蚀能力。外部可视元件具备基本的涂层表面, 可直接与工业环境或与冷却液、润滑剂等介质接触。

性能参数 - 高真空度													
型号	OVEM-05				OVEM-07				OVEM-10				
真空发生器正常位置	ON	OE	CN	CE	ON	OE	CN	CE	ON	OE	CN	CE	
最大真空度	[%]												
	93												
工作压力, 用于最大真空度	[bar]			5.1	4.1			3.5					
最大抽气量, 相对于大气压	[l/min]			6	16			19.5					
p ₁ = 6 bar时的抽气量	[l/min]			5.9	15.1			16.8					
增压时间 ¹⁾ , 用于抽空1 l 容积, p ₁ = 6 bar	[s]	4.8	2	4.8	2	1.9	0.4	1.9	0.4	1.2	0.2	1.2	0.2
噪音水平, p ₁ = 6 bar	db(A)	51			58			73					

1) 将真空度提高到-0.05 bar所需时间。

性能参数 - 大抽气量													
型号	OVEM-05				OVEM-07				OVEM-10				
真空发生器正常位置	ON	OE	CN	CE	ON	OE	CN	CE	ON	OE	CN	CE	
最大抽气量, 相对于大气压	[l/min]			13	31.5			45					
p ₁ = 6 bar时的抽气量	[l/min]			12.8	31.5			45					
增压时间 ¹⁾ , 用于抽空1 l 容积, p ₁ = 6 bar	[s]	2	1.3	2	1.3	1	0.2	1	0.2	0.8	0.2	0.8	0.2
噪音水平, p ₁ = 6 bar	db(A)	45			53			64					

1) 将真空度提高到-0.05 bar所需时间。

真空发生器 OVEM

技术参数

技术参数 - 真空传感器						
电气开关输出	2P	2N	PU	NU	PI	NI
机械参数						
测量变量	相对压力					
测量原理	压阻式					
压力测量范围	[bar]	-1 ... 0				
精度FS ¹⁾	[%]	3				
开关值重复精度FS ¹⁾	[%]	0.6				
设定选项	通过显示和按键					
阈值设定范围	[bar]	-0.999 ... 0				
迟滞设定范围	[bar]	-0.9 ... 0				
显示型号	4字符, 字母数字显示, 背光LCD					
可显示单位	-	英制Hg				
	W	英制H2O				
	B	bar				
显示范围	[英制Hg]	-29.5 ... 0				
	[英制H2O]	-401.9 ... 0				
	[bar]	-0.999 ... 0				
开关状态显示	可视					
开关位置显示	LCD					
电气连接	插头 M12x1, 5针					
电气参数						
开关输出	2x PNP	2x NPN	1x PNP	1x NPN	1x PNP	1x NPN
标准开关输入	IEC 61131-2					
开关元件功能	常开触点 常闭触点					
开关功能	区域值比较 阈值比较					
工作电压范围	[V DC]	20.4 ... 27.6				
闲置电流	[mA]	< 70				
线圈特性24 VDC	[W]	低电流相位: 0.3 高电流相位: 2.55				
残余电流	[mA]	0.1				
最大输出电流	[mA]	100				
电压降	[V]	≤ 1.5				
电感保护电路	专用于 MZ, MY, ME线圈					
接通电流抑制	是					
模拟量	[V]	-	0 ... 10	-		
	[mA]	-	-	4 ... 20		
许用负载电阻, 用于模拟量	[ohms]	-	Min. 2,000	Max. 500		
模拟量精度FS ¹⁾	[%]	-	4			
短路保护	是					
过载保护	是					
极性容错保护	用于所有电气接口					
防护等级	IP65					
电气防护等级	III					

1) %FS = 测量范围终值 (全量程) 的%

真空发生器 OVEM

技术参数

FESTO

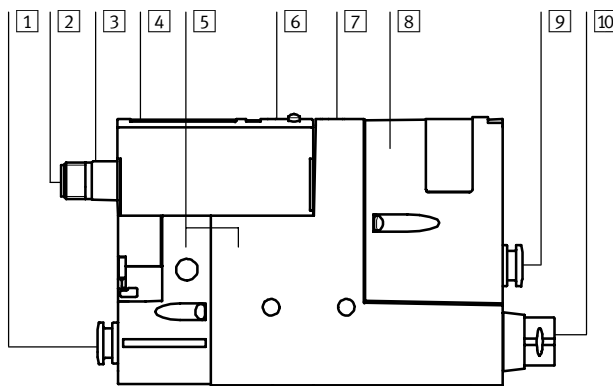
针脚视图

插头 M12x1, 5针

针脚	说明
1	电源电压 +24 V DC
2	输出 B (功能取决于派生型)
3	0 V
4	输出 A (开关输出, 用于真空传感器)
5	开关输入 In (真空开/关和喷射脉冲)

材料

剖面图



真空发生器 OVEM-05/07/10

1	快插接头	QS	镀镍黄铜
		QO	
	连接螺纹	GN	精制铝合金, 阳极氧化
		GO	
2	插头触点		镀金黄铜
3	插头壳体		镀镍黄铜
4	检视窗		聚酰胺
5	壳体		压铸铝, 加强型聚酰胺
6	键盘		热塑性聚氨酯弹性体
7	调节螺丝	CE	钢
		OE	
8	过滤器壳体		加强型聚酰胺
9	快插接头	QS	镀镍黄铜
		QO	
		PL	
		PO	
	连接螺纹	GN	精制铝合金, 阳极氧化
	GO		
10	消声器	QO	精制铝合金, 发泡聚氨酯
		GO	
		PO	
	快插接头	QS	镀镍黄铜
	PL		
连接螺纹	GN	精制铝合金, 阳极氧化	
-	螺丝		钢
-	销		钢
-	喷气嘴		精制铝合金
-	进气嘴		聚乙烯
-	过滤器		织物, 聚酰胺, 烧结钢
-	密封件		丁腈橡胶
-	中空螺母	PL	精制铝合金
		PO	
-	安装支架	PL	不锈钢
		PO	
	材料注意事项	QO	含有油漆湿润缺陷物质
		GO	
		PO	

真空发生器 OVEM

技术参数

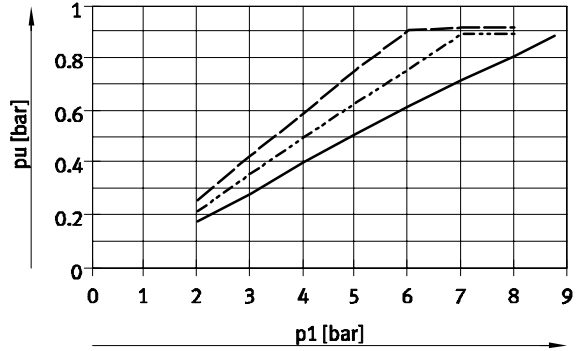
真空度 p_u 与工作压力 p_1 的关系

高真空度



- OVEM-05-H
- - - OVEM-07-H
- · - OVEM-10-H

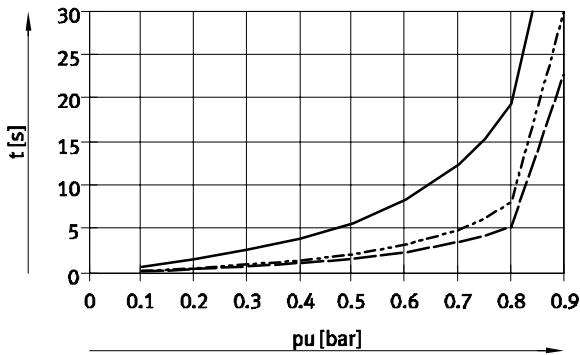
大抽气量



- OVEM-05-L
- - - OVEM-07-L
- · - OVEM-10-L

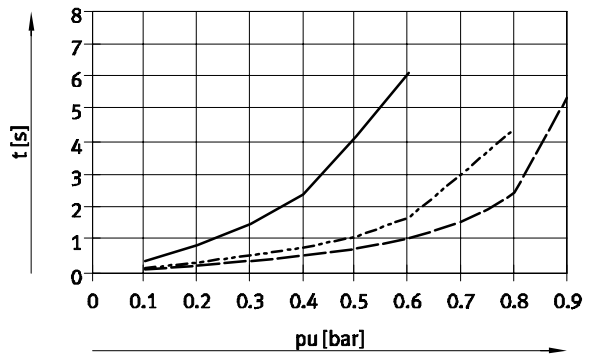
抽空时间 t 与真空度 p_u 的关系, 用于6 bar 工作压力下抽空1 l 容积

高真空度



- OVEM-05-H
- - - OVEM-07-H
- · - OVEM-10-H

大抽气量



- OVEM-05-L
- - - OVEM-07-L
- · - OVEM-10-L

耗气量 q_n 与工作压力 p_1 的关系

高真空度/大抽气量



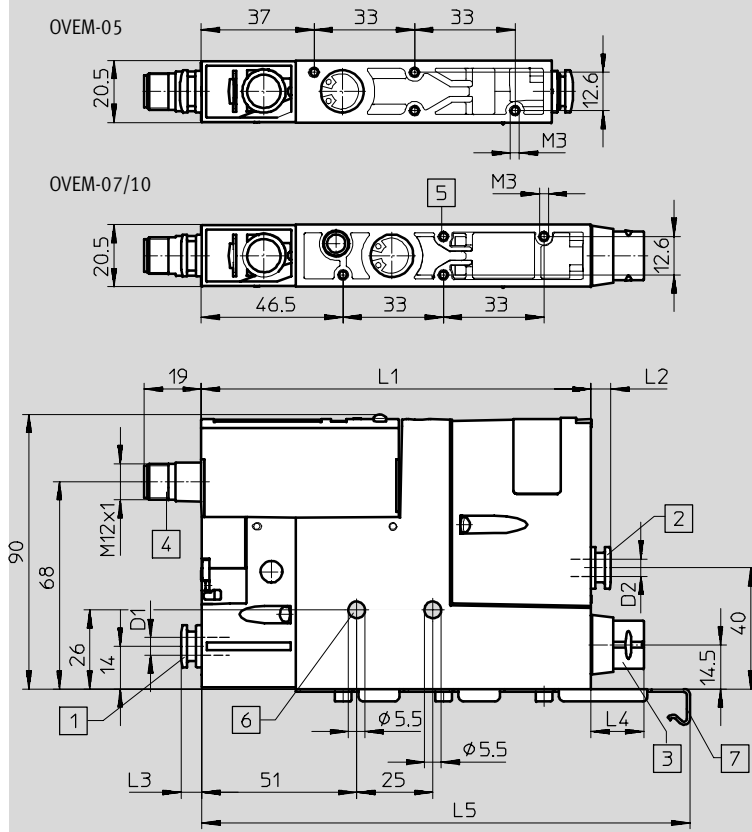
- OVEM-05
- - - OVEM-07
- · - OVEM-10

真空发生器 OVEM

技术参数

尺寸

CAD 相关数据 → www.festo.com

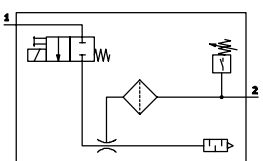
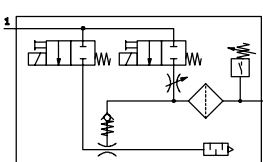
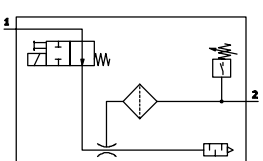
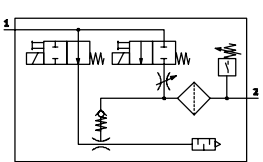


- ① 气源口
- ② 真空口
- ③ 消声器(SD)/排气口
- ④ 电气接口, 用于安装 NEBU-M12G5-K...
- ⑤ 安装螺纹 M3, 最大紧固扭矩 0.8 Nm
- ⑥ 安装孔, 最大紧固扭矩 2.5 Nm
- ⑦ 安装支架(仅适用于 OVEM-...-PL/PO)

型号	气接口			L1	L2	L3	L4	L5				
	P D1	V D2	R									
OVEM-05-...-QS-...	QS-1/4	QS-1/4	QS-5/16	115	6.5	6.5	12	-				
OVEM-05-...-QO-...			SD				-					
OVEM-05-...-PL-...	G1/4	QS-1/4	QS-5/16				-		12	160.5		
OVEM-05-...-PO-...			SD				-					
OVEM-05-...-GN-...	NPT1/8	NPT1/8	NPT1/8	8.2	8.2	8.2	8.2	-				
OVEM-05-...-GO-...			SD				-					
OVEM-07/10-...-QS-...	QS-5/16	QS-5/16	QS-5/16				128		6.5	6.5	12	-
OVEM-07/10-...-QO-...			SD								17.3	
OVEM-07/10-...-PL-...	G1/4	QS-5/16	QS-5/16	-	12	160.5						
OVEM-07/10-...-PO-...			SD	17.3								
OVEM-07/10-...-GN-...	NPT1/4	NPT1/4	NPT1/4	17.2	17.2	-	-	-				
OVEM-07/10-...-GO-...			SD				17.3					

真空发生器 OVEM

技术参数

订货数据和重量					
回路符号	说明	公称通径 [mm]	重量 [g]	订货号	型号
常闭					
	带开放式消声器	0.45	317	539 992	OVEM-05-H-BN-QO-CN-N-2P
		0.7	322	539 993	OVEM-07-H-BN-QO-CN-N-2P
		0.95	322	539 994	OVEM-10-H-BN-QO-CN-N-2P
	带喷射脉冲和开放式消声器	0.45	325	539 989	OVEM-05-H-BN-QO-CE-N-2P
		0.7	331	539 990	OVEM-07-H-BN-QO-CE-N-2P
		0.95	331	539 991	OVEM-10-H-BN-QO-CE-N-2P
常开					
	带开放式消声器	0.45	317	539 986	OVEM-05-H-BN-QO-ON-N-2P
		0.7	322	539 987	OVEM-07-H-BN-QO-ON-N-2P
		0.95	322	539 988	OVEM-10-H-BN-QO-ON-N-2P
	带喷射脉冲和开放式消声器	0.45	325	539 983	OVEM-05-H-BN-QO-OE-N-2P
		0.7	331	539 984	OVEM-07-H-BN-QO-OE-N-2P
		0.95	331	539 985	OVEM-10-H-BN-QO-OE-N-2P

真空发生器 OVEM

订货数据 - 模块化产品

M 必填数据				O 选项					
模块订货号		拉伐尔气嘴公称通径		壳体宽度		真空发生器的正常位置		真空传感器, 电气开关输出	
真空发生器		喷射器特性		气接口		电气连接		可选真空显示	
539 075	OVEM	05 07 10	H L	BN	QS QO GN GO PL PO	ON OE CN CE	N	2P PU PI 2N NU NI	W B
订货示例									
539075	OVEM	- 05	- H	- BN	- QO	- ON	- N	- 2P	- W

订货表				
规格	20	条件	代码	输入代码
M 模块订货号	539075			
真空发生器	真空发生器, 带真空开关电磁阀和手控装置		OVEM	OVEM
拉伐尔气嘴公称通径 [mm]	0.45		-05	
	0.7		-07	
	0.95		-10	
喷射器特性	高真空度		-H	
	大抽气量		-L	
壳体宽度 [mm]	20 (英制)		-BN	-BN
气接口	所有接口带英制接头		-QS	
	进气口/真空口带英制接头, 排气口带开放式消声器		-QO	
	所有接口带NPT内螺纹		-GN	
	进气口/真空口带NPT内螺纹, 排气口带开放式消声器		-GO	
	预置气路板, 真空口和排气口带英制接头		-PL	
	预置气路板, 真空口带英制接头, 排气口带开放式消声器		-PO	
真空发生器正常位置	NO, 常开 (真空发生)		-ON	
	NO, 常开 (真空发生), 带喷射脉冲		-OE	
	NC, 常闭 (无真空发生)		-CN	
	NC, 常闭 (无真空发生), 带喷射脉冲		-CE	
电气连接	插头 M12 (5针)		-N	-N
O 真空传感器, 电气开关输出 (标准量程英制HG 不适用于 P1, N1)	开关输出 2x PNP		-2P	
	开关输出 1x PNP + U		-PU	
	开关输出 1x PNP + I		-PI	
	开关输出 2x NPN		-2N	
	开关输出 1x NPN + U		-NU	
	开关输出 1x NPN + I		-NI	
可选真空显示	英制 H2O		-W	
	bar		-B	

输出订货代码

539075	OVEM	-		-		-	BN	-		-		-	N	-		-	
--------	------	---	--	---	--	---	----	---	--	---	--	---	---	---	--	---	--

真空发生器 OVEM

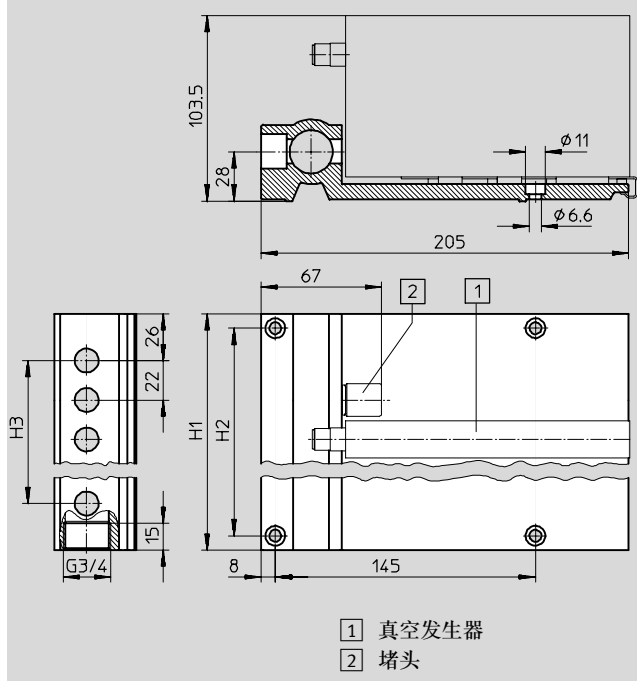
附件

公共气路板 OABM-P
用于真空发生器
OVEM-...-PL/PO

气接口 1: G3/4
安装方式: 通过通孔

材料: 精制铝合金

材料注意事项:
符合RoHS规定



尺寸			
设备位置数量	H1	H2	H3
4	118	102	66
6	162	146	110
8	206	190	154

气管内径 d_i 与总耗气量 q_{nN} 的关系																	
总耗气量 [l/min]																	
50	75	154	175	225	310	400	480	500	750	890	1,000	1,190	1,340	1,850	2,240	2,300	2,900
气管内径 ¹⁾ [mm]																	
≥ 2.5	≥ 2.9	≥ 3.8	≥ 4	≥ 4.4	≥ 5	≥ 5.5	≥ 5.9	≥ 6	≥ 7	≥ 7.5	≥ 8	≥ 8.4	≥ 8.8	≥ 10	≥ 10.8	≥ 11	≥ 12
气管推荐型号																	
PUN-4	PUN-6	PUN-8	PUN-10	PUN-12	PUN-16	PAN-16											

技术参数 → Internet: pun, pan

1) 气管长度为3 m

注意

可以通过累加各发生器各自所有的消耗值来计算得出完整装配公共气路板的总耗气量。请注意，若是带喷射脉冲（OE, CE）的发生器，则各喷射脉冲设定的值（持续时间和密度）可以大幅度提高耗气量水平。

订货数据和重量					
	设备位置数量	CRC ¹⁾	重量 [g]	订货号	型号
公共气路板	4	2	767	549456	OABM-P-4
	6	2	1,045	549457	OABM-P-6
	8	2	1,330	549458	OABM-P-8

1) CRC2: 耐腐蚀等级 2, 符合Festo 940 070标准
元件必须具备一定的耐腐蚀能力。外部可视元件具备基本的涂层表面, 可直接与工业环境或与冷却液、润滑剂等介质接触。

真空发生器 OVEM

附件

堵头 OASC-G1-P

用于公共气路板
OABM-P-...

安装方式: 旋入
最大紧固扭矩: 10 Nm

材料:
中空螺母: 精制铝合金
螺帽: 钢
密封件: 钢, 丁腈橡胶
材料注意事项:
RoHS符合规定



订货参数		CRC ¹⁾	重量 [g]	订货号	型号
堵头		2	53	549460	OASC-G1-P

1) CRC2: 耐腐蚀等级 2, 符合Festo 940 070标准
元件必须具备一定的耐腐蚀能力。外部可视元件具备基本的涂层表面, 可直接与工业环境或与冷却液、润滑剂等介质接触。

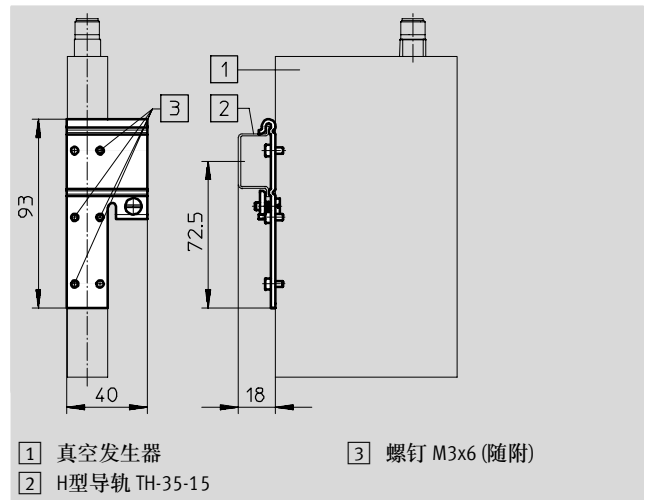
H型导轨安装件

OABM-H
用于真空发生器OVEM

最大紧固扭矩, 用于H型导轨安
装: 0.8 Nm

材料: 镀锌钢

材料注意事项:
符合RoHS规定



订货参数		重量 [g]	订货号	型号
H型导轨安装件		52	549461	OABM-H