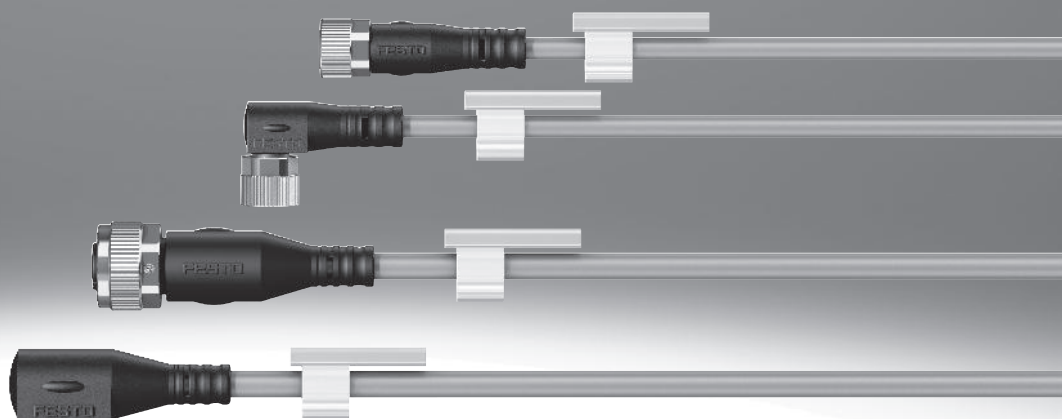


连接电缆

FESTO



主要特性

电缆特性

电缆特性指的是电缆对机械负载的抗性。

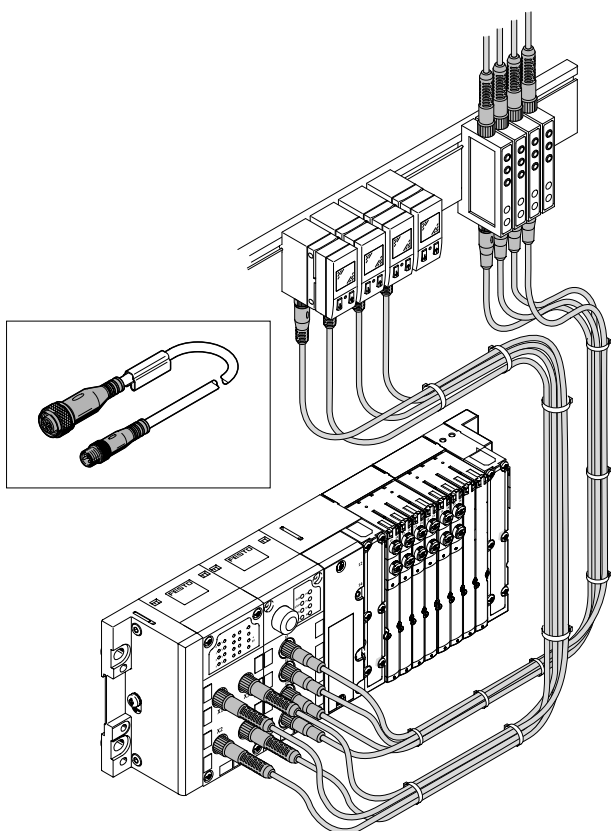
有四种属性:

- 用于静态应用
- 标准
- 适用于拖链
- 适用于机器人应用

连接电缆 NEBB 是带 PVC 电缆护套的简单缆线。

连接电缆 NEBB 的电缆属性适用于静态应用场合。

电缆属性，用于静态应用场合



静态应用的特点是，电缆固定安装，没有机械负载。

连接电缆不需要移动（不会打结或扭结）。

连接电缆的护套材质通常是 PVC。

连接技术选项

连接电缆的插头类型可选：直角式或直列式。

产品范围一览

功能	结构特点	型号	连接技术 (电接口 2)	电缆特性	长度	→ 页码/Internet
连接电缆	电接口 1: 插座 M8					
	3针	NEBB-M8G3 NEBB-M8W3	开放式电缆	用于静态应用	2.5 m 5 m 10 m	5
	4针	NEBB-M8G4 NEBB-M8W4	开放式电缆	用于静态应用	2.5 m 5 m 10 m	8
	电接口 1: 插座 M12					
	5针	NEBB-M12G5 NEBB-M12W5	开放式电缆	用于静态应用	2.5 m 5 m 10 m	11

连接电缆

型号代码

001	系列	
NEBB	连接电缆	

002	连接技术, 左侧, 现场设备一侧	
M8	插座 M8x1 A编码, EN 61076-2-104	
M12	插座 M12x1 A编码, EN 61076-2-101	

003	电缆连接方向, 左侧	
G	直列式	
W	直角式	

004	左侧针脚/线芯数量	
3	3	
4	4	
5	5	

005	电缆特性	
P	基本	

006	电缆长度 [m]	
2.5	2.5	
5	5	
10	10	

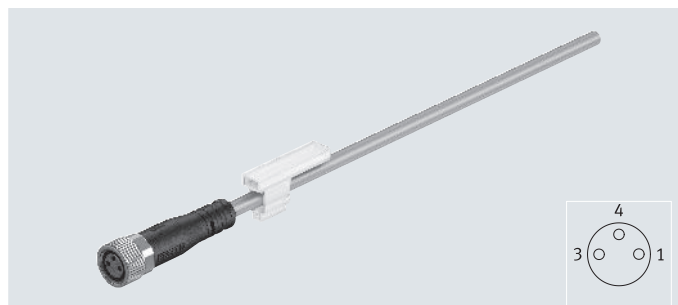
007	连接技术, 右侧, 控制器一侧	
LE	开放式	

008	右侧针脚/线芯数量	
3	3	
4	4	
5	5	

技术参数

连接电缆 NEBB-M8

- 连接电缆，用于连接传感器和驱动器
- 预装配
电缆长度 2.5 m, 5 m 和 10 m
- 3 芯
- M8



主要技术参数

符合标准	线芯颜色和数量符合 EN 60947-5-2 EN 61076-2-104
电缆标识	带标签支架
防护等级	IP65, IP68, IP69K
防护等级注意事项	装配好后

技术参数 - 电接口 1

功能	现场设备一侧
结构特点	圆形
连接方式	插座
连接方向	直列式, 直角式
连接技术	M8x1, A编码, 符合 EN 61076-2-104
针脚/线芯数量	3
针脚/线芯分配	3
安装方式	螺纹锁, 带 A/F9

技术参数 - 电气

工作电压范围	[V DC]	0 ... 60
	[V AC]	0 ... 60
浪涌保护	[kV]	1.5
可接受电流负载, 40°C	[A]	4

技术参数 - 电缆

电缆特性	用于静态应用	
电缆测试条件	按要求提供测试条件	
弯曲半径, 电缆固定安装	[mm]	≥12
电缆直径	[mm]	3.8
电缆构成	[mm ²]	3 x 0.25
导线额定横截面积	[mm ²]	0.25

技术参数 - 电接口 2

功能	控制器一侧
连接方式	电缆
连接技术	开放式
针脚/线芯数量	3
针脚/线芯分配	3
线芯末端	去护套, 钝切

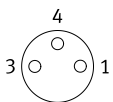
连接电缆 M8x1, 3针

技术参数

材料	
壳体	TPE-U(PU)
壳体颜色	黑色
电缆护套	PVC
电缆护套颜色	灰色
绝缘护套	PVC
螺纹锁	镀镍黄铜
密封件	NBR
针脚触点	镀金铜合金
材料注意事项	RoHS-合规 不含铜和聚四氟乙烯

工作和环境条件	
环境温度	[°C] -25 ... +70
耐腐蚀等级 CRC ¹⁾	2
CE 标记 (见符合性声明) ²⁾	符合欧盟低电压指令
污染程度	3

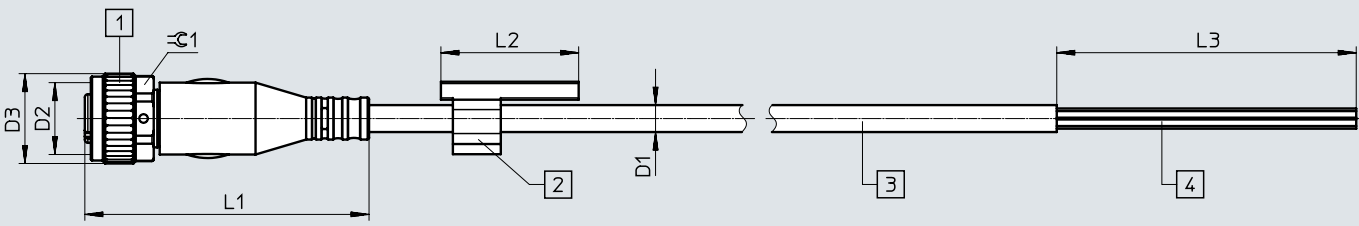
- 1) 耐腐蚀等级 CRC 2, 符合 Festo FN 940070 标准
中度耐腐蚀能力。有可能会产生冷凝水的应用场合。用于表面装饰要求的外部可视件, 与典型的工业应用场合环境气候直接接触。
- 2) 其它信息: www.festo.com/catalogue/nebb → Supp或t/Downloads

接电口 1	针脚	线芯颜色 ¹⁾	针脚	接电口 2
	1	BN	-	-
	3	BU	-	-
	4	BK	-	-

1) 符合 IEC 757

尺寸 CAD 相关数据 → www.festo.com

连接方向, 直列式



[1] 插座 M8x1 [3] 电缆, 长度 2.5 m, 5 m 或 10 m, 按订单 [4] 线芯末端钝切

[2] 标签支架

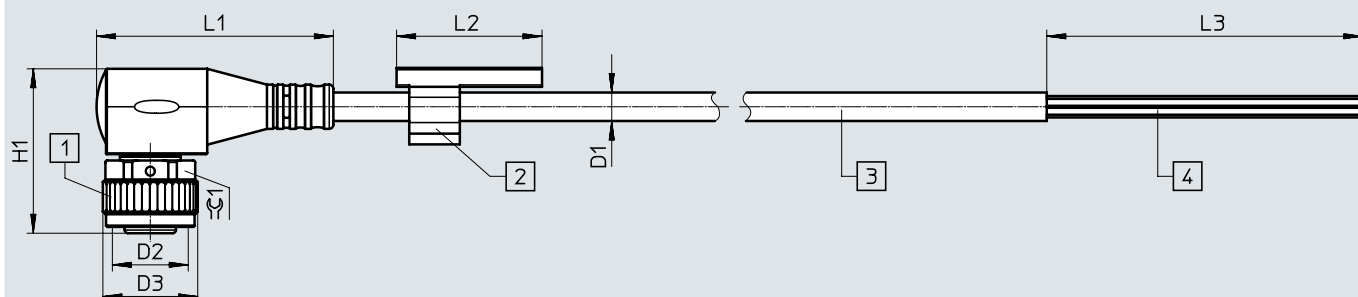
型号	D1	D2	D3	L1	L2	L3	≙ 1
NEBB-M8G3	3.8	M8x1	10	34.6	23	50	9

技术参数

尺寸

CAD 相关数据 → www.festo.com

连接方向, 直角式



[1] 插座 M8x1
[2] 标签支架

[3] 电缆, 长度 2.5 m, 5 m 或
10 m, 按订单

[4] 线芯末端钝切

型号	D1 ∅	D2	D3 ∅	H1	L1	L2	L3	±1
NEBB-M8W3	3.8	M8x1	10	17	26.9	23	50	9

订货数据

		电缆长度 [m]	订货号	型号
开放式电缆, 3芯				
	连接方向 直列式	2.5	8066658	NEBB-M8G3-P-2.5-LE3
		5	8066659	NEBB-M8G3-P-5-LE3
		10	8066660	NEBB-M8G3-P-10-LE3
	连接方向 直角式	2.5	8066664	NEBB-M8W3-P-2.5-LE3
		5	8066665	NEBB-M8W3-P-5-LE3
		10	8066666	NEBB-M8W3-P-10-LE3

订货数据 - 附件

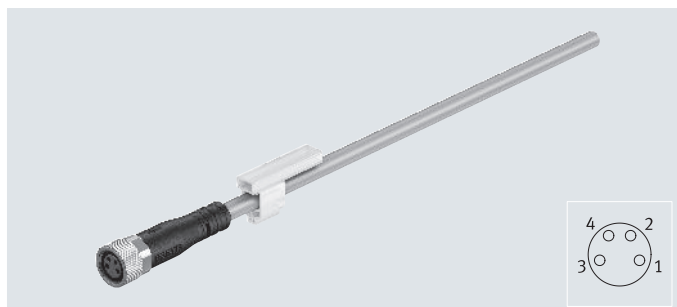
名称		订货号	型号
插头			
	预装配插头	-	→ Internet: necu
		-	→ Internet: sea
标签			
	标签 23 mm, 用于标签支架 34 枚/幅	541598	ASLR-L-423

连接电缆 M8x1, 4针

技术参数

连接电缆 NEBB-M8

- 连接电缆，用于连接传感器和驱动器
- 预装配
- 电缆长度 2.5 m, 5 m 和 10 m
- 4 芯
- M8



主要技术参数

符合标准	线芯颜色和数量，符合 EN 60947-5-2 EN 61076-2-104
电缆标识	带标签支架
防护等级	IP65, IP68, IP69K
防护等级注意事项	装配好后

技术参数 - 电接口 1

功能	现场设备一侧
结构特点	圆形
连接方式	插座
连接方向	直列式, 直角式
连接技术	M8x1, A编码，符合 EN 61076-2-104
针脚/线芯数量	4
针脚/线芯分配	4
安装方式	螺纹锁，带 A/F9

技术参数 - 电气

工作电压范围	[V DC]	0 ... 30
	[V AC]	0 ... 30
浪涌保护	[kV]	0.8
可接受电流负载, 40°C	[A]	4

技术参数 - 电缆

电缆特性	用于静态应用	
电缆测试条件	按要求提供测试条件	
弯曲半径, 电缆固定安装	[mm]	≥14
电缆直径	[mm]	4.5
电缆构成	[mm ²]	4 x 0.25
导线额定横截面积	[mm ²]	0.25

技术参数 - 电接口 2

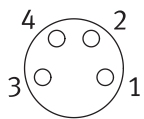
功能	控制器一侧
连接方式	电缆
连接技术	开放式
针脚/线芯数量	4
针脚/线芯分配	4
线芯末端	去护套，钝切

技术参数

材料	
壳体	TPE-U(PU)
壳体颜色	黑色
电缆护套	PVC
电缆护套颜色	灰色
绝缘护套	PVC
螺纹锁	镀镍黄铜
密封件	NBR
针脚触点	镀金铜合金
材料注意事项	RoHS-合规 不含铜和聚四氟乙烯

工作和环境条件		
环境温度	[°C]	-25 ... +70
耐腐蚀等级 CRC ¹⁾		2
污染程度		3

1) 耐腐蚀等级 CRC 2, 符合 Festo FN 940070 标准
中度耐腐蚀能力。有可能会产生冷凝水的应用场合。用于表面装饰要求的外部可视件, 与典型的工业应用场合环境气候直接接触。

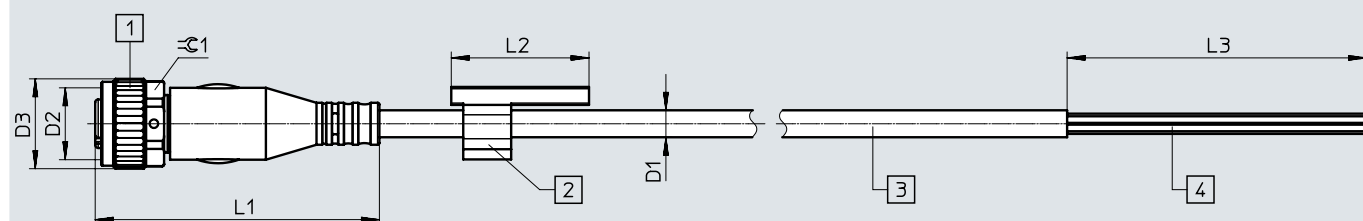
接线 (插座视图)				
插座	针脚	线芯颜色 ¹⁾	针脚	插头
电接口, 插座, 4针, M8 - 开放式电缆				
	1	BN	-	-
	2	WH	-	-
	3	BU	-	-
	4	BK	-	-

1) 符合 IEC 757

尺寸

CAD 相关数据 → www.festo.com

连接方向, 直列式



- [1] 插座 M8x1
[2] 标签支架
[3] 电缆, 长度 2.5 m, 5 m 或 10 m, 按订单
[4] 线芯末端钝切

型号	D1 ∅	D2	D3 ∅	L1	L2	L3	≈C 1
NEBB-M8G4	4.5	M8x1	10	34.6	23	50	9

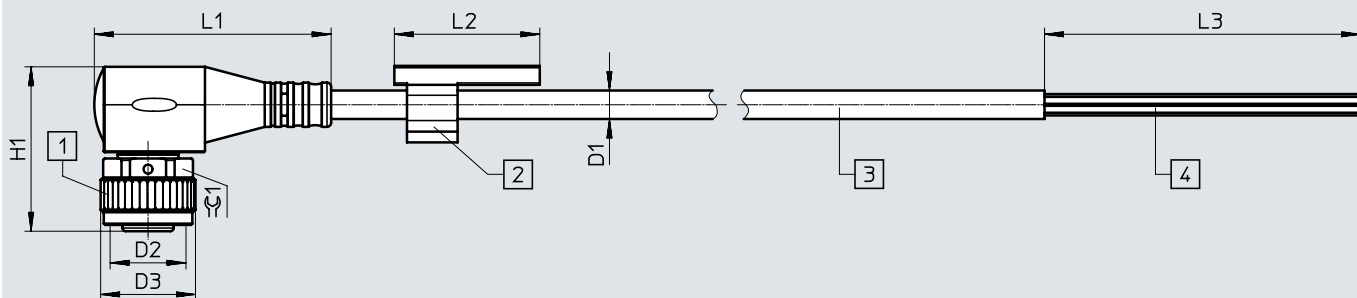
连接电缆 M8x1, 4针

技术参数

尺寸

连接方向, 直角式

CAD 相关数据 → www.festo.com



- [1] 插座 M8x1 [3] 电缆, 长度 2.5 m, 5 m 或 10 m, 按订单 [4] 线芯末端钝切
- [2] 标签支架

型号	D1 ∅	D2	D3 ∅	H1	L1	L2	L3	≈± 1
NEBB-M8W4	4.5	M8x1	10	17	26.9	23	50	9

订货数据

		电缆长度 [m]	订货号	型号
开放式电缆, 4芯				
	连接方向 直列式	2.5	8066661	NEBB-M8G4-P-2.5-LE4
		5	8066662	NEBB-M8G4-P-5-LE4
		10	8066663	NEBB-M8G4-P-10-LE4
	连接方向 直角式	2.5	8066667	NEBB-M8W4-P-2.5-LE4
		5	8066668	NEBB-M8W4-P-5-LE4
		10	8066669	NEBB-M8W4-P-10-LE4

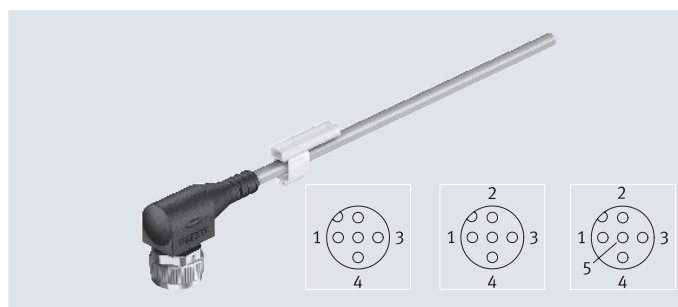
订货数据 - 附件

名称		订货号	型号
	预装配插头	-	→ Internet: necu
		-	→ Internet: sea
	标签 23 mm, 用于标签支架34 枚/幅	541598	ASLR-L-423

技术参数

连接电缆 NEBB-M12

- 连接电缆，用于连接传感器和驱动器
- 预装配
- 电缆长度 2.5 m, 5 m 和 10 m
- 3, 4 或 5 芯
- M12x1, 5针



主要技术参数

符合标准	线芯颜色和数量，符合 EN 60947-5-2 EN 61076-2-101
电缆标识	带标签支架
防护等级	IP65, IP68, IP69K
防护等级注意事项	装配好后

技术参数 - 电接口 1

功能	现场设备一侧		
结构特点	圆形		
连接方式	插座		
连接方向	直列式, 直角式		
连接技术	M12x1, A编码, 符合 EN 61076-2-101		
针脚/线芯数量	5		
针脚/线芯分配	3	4	5
安装方式	螺纹锁, 带 A/F13		

技术参数 - 电气

针脚/线芯分配	3	4	5	
工作电压范围	[V DC]	0 ... 250	0 ... 250	0 ... 60
	[V AC]	0 ... 250	0 ... 250	0 ... 60
浪涌保护	[kV]	2.5	2.5	1.5
可接受电流负载, 40°C	[A]	4	4	4

技术参数 - 电缆

针脚/线芯分配	3	4	5	
电缆特性	用于静态应用			
电缆测试条件	按要求提供测试条件			
弯曲半径, 电缆固定安装	[mm]	≥12	≥14	≥14
电缆直径	[mm]	3.8	4.5	4.5
电缆构成	[mm ²]	3 x 0.25	4 x 0.25	5 x 0.25
导线额定横截面积	[mm ²]	0.25	0.25	0.25

技术参数 - 电接口 2

针脚/线芯分配	3	4	5
功能	控制器一侧		
连接方式	电缆		
连接技术	开放式		
针脚/线芯数量	3	4	5
针脚/线芯分配	3	4	5
线芯末端	去护套, 钝切		

技术参数

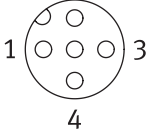
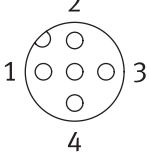
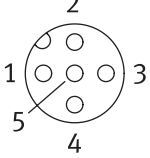
材料	
壳体	TPE-U(PU)
壳体颜色	黑色
电缆护套	PVC
电缆护套颜色	灰色
绝缘护套	PVC
螺纹锁	镀镍黄铜
密封件	NBR
针脚触点	镀金铜合金
材料注意事项	RoHS-合规 不含铜和聚四氟乙烯

工作和环境条件	
环境温度	[°C] -25 ... +70
耐腐蚀等级 CRC ¹⁾	2
CE 标记 (见符合性声明) ²⁾	符合欧盟低电压指令
污染程度	3

1) 耐腐蚀等级 CRC 2, 符合 Festo FN 940070 标准

中度耐腐蚀能力。有可能会产生冷凝水的应用场合。用于表面装饰要求的外部可视件, 与典型的工业应用场合环境气候直接接触。

2) 其它信息: www.festo.com/catalogue/nebb → Supp或t/Downloads

接线 (插座视图)				
电接口 1	针脚	线芯颜色 ¹⁾	针脚	电接口 2
电接口 2: 开放式电缆, 3芯				
	1	BN	-	-
	3	BU	-	-
	4	BK	-	-
电接口 2: 开放式电缆, 4芯				
	1	BN	-	-
	2	WH	-	-
	3	BU	-	-
	4	BK	-	-
电接口 2: 开放式电缆, 5芯				
	1	BN	-	-
	2	WH	-	-
	3	BU	-	-
	4	BK	-	-
	5	GY	-	-

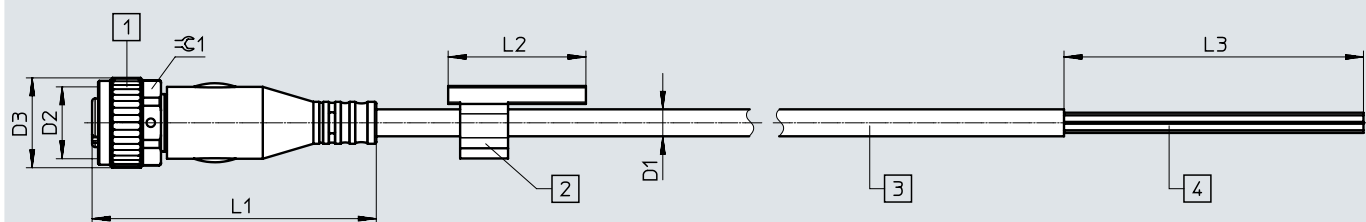
1) 符合 IEC 757

技术参数

尺寸

CAD 相关数据 → www.festo.com

连接方向，直列式



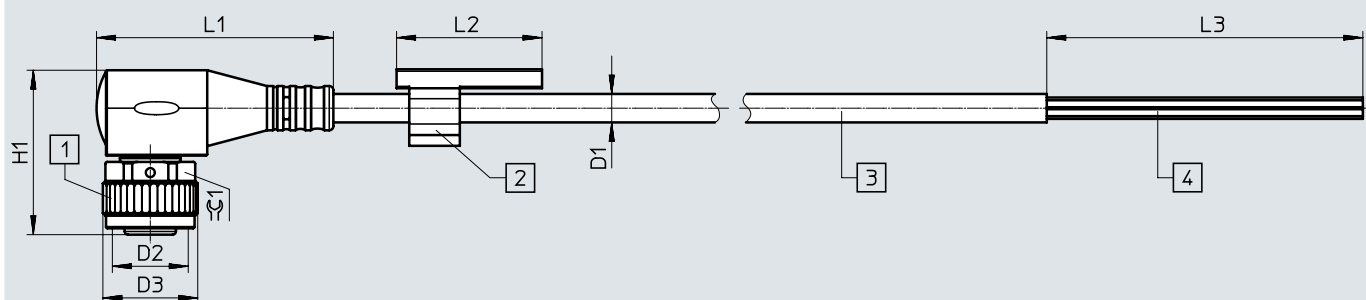
[1] 插座 M12x1
[2] 标签支架

[3] 电缆，长度 2.5 m, 5 m 或 10 m，按订单

[4] 线芯末端钝切

型号	D1 ∅	D2	D3 ∅	L1	L2	L3	⌀ 1
NEBB-M12G5-...-LE3	3.8	M12x1	15	47.5	23	50	13
NEBB-M12G5-...-LE4	4.5	M12x1	15	47.5	23	50	13
NEBB-M12G5-...-LE5	4.5	M12x1	15	47.5	23	50	13

连接方向，直角式



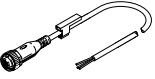
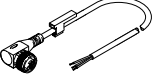
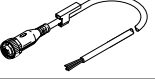
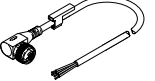
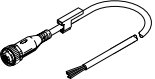
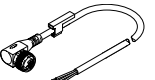
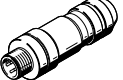
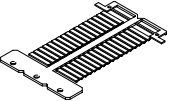
[1] 插座 M12x1
[2] 标签支架

[3] 电缆，长度 2.5 m, 5 m 或 10 m，按订单

[4] 线芯末端钝切

型号	D1 ∅	D2	D3 ∅	H1	L1	L2	L3	⌀ 1
NEBB-M12W5-...-LE3	3.8	M12x1	15	26	37.5	23	50	13
NEBB-M12W5-...-LE4	4.5	M12x1	15	26	37.5	23	50	13
NEBB-M12W5-...-LE5	4.5	M12x1	15	26	37.5	23	50	13

技术参数

订货数据		电缆长度 [m]	订货号	型号
开放式电缆, 3芯				
	连接方向 直列式	2.5	8066670	NEBB-M12G5-P-2.5-LE3
		5	8066671	NEBB-M12G5-P-5-LE3
		10	8066672	NEBB-M12G5-P-10-LE3
	连接方向 直角式	2.5	8066679	NEBB-M12W5-P-2.5-LE3
		5	8066680	NEBB-M12W5-P-5-LE3
		10	8066681	NEBB-M12W5-P-10-LE3
开放式电缆, 4芯				
	连接方向 直列式	2.5	8066673	NEBB-M12G5-P-2.5-LE4
		5	8066674	NEBB-M12G5-P-5-LE4
		10	8066675	NEBB-M12G5-P-10-LE4
	连接方向 直角式	2.5	8066682	NEBB-M12W5-P-2.5-LE4
		5	8066683	NEBB-M12W5-P-5-LE4
		10	8066684	NEBB-M12W5-P-10-LE4
开放式电缆, 5芯				
	连接方向 直列式	2.5	8066676	NEBB-M12G5-P-2.5-LE5
		5	8066677	NEBB-M12G5-P-5-LE5
		10	8066678	NEBB-M12G5-P-10-LE5
	连接方向 直角式	2.5	8066685	NEBB-M12W5-P-2.5-LE5
		5	8066686	NEBB-M12W5-P-5-LE5
		10	8066687	NEBB-M12W5-P-10-LE5
订货数据 - 附件				
名称			订货号	型号
	预装配插头	-	-	→ Internet: necu
		-	-	→ Internet: sea
标签				
	标签 23 mm, 用于标签支架34 枚/幅		541598	ASLR-L-423