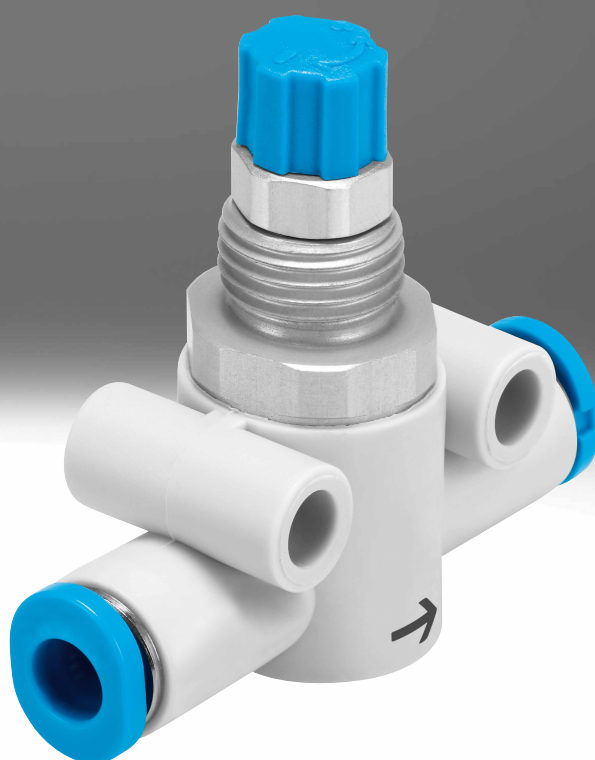


单向节流阀 GR/GRA, 管式安装

FESTO



单向节流阀 GR/GRA, 管式安装

产品范围一览

产品范围一览 安装方式	阀功能	结构特点	型号	连接方向	气接口 1	气接口 2	qnN ¹⁾ [l/min]	调节元件	→ 页码/ Internet
管式安装	金属结构								
	单向节流功能		GR/GRA	直列式	M3, M5, G1/8, G1/4, G3/8, G1/2, G3/4	M3, M5, G1/8, G1/4, G3/8, G1/2, G3/4	29.5 ... 3300	滚花螺母	4
管式安装	塑料结构								
	单向节流功能		GR	直列式	QS-3, QS-4, QS-6, QS-8	QS-3, QS-4, QS-6, QS-8	85 ... 265	滚花螺母	11

1) 节流方向的标准额定流量.

型号代码

001	系列
GR	单向节流阀
GRA	单向节流阀

002	气接口
M3	外螺纹 M3
M5	外螺纹 M5
1/8	外螺纹 G1/8
1/4	外螺纹 G1/4
3/8	外螺纹 G3/8
1/2	外螺纹 G1/2
3/4	外螺纹 G3/4
QS-3	快插接头 3 mm
QS-4	快插接头 4 mm
QS-6	快插接头 6 mm
QS-8	快插接头 8 mm

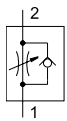
003	单向节流阀数量
	1 个阀
X2	2 个阀

004	代系
	无
B	系列 B

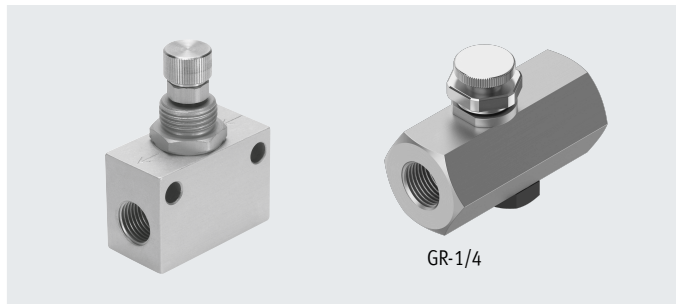
单向节流阀 GR/GRA, 管式安装

技术参数 – 内螺纹, 金属结构

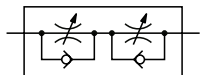
单向节流阀 GR/GRA



- - 流量
29.5 ... 3300 l/min
- - 温度范围
-20 ... +75°C
- - 工作压力
0.1 ... 15 bar



单向节流阀 GR...X2



- - 流量
95 ... 205 l/min
- - 温度范围
-20 ... +60°C
- - 工作压力
0.5 ... 10 bar



一个壳体内组合了两个单向节流阀。
例如，可为单作用活双作用气缸单独
设置流量和返回行程速度。

主要技术参数

型号	GR-M3	GR-M5-B, GR-M5X2-B	GR-1/8-B, GR-1/8X2-B	GR-1/4	GRA-1/4-B	GR-3/8-B	GR-1/2	GR-3/4
气接口 1, 2	M3	M5	G1/8	G1/4	G1/4	G3/8	G1/2	G3/4
阀功能	单向节流功能							
调节元件	滚花螺母							
安装方式	通孔			-	通孔			
	面板安装			-	面板安装			
	-			管式安装		-		
安装位置	任意							

注意：该产品符合 ISO 1179-1 和 ISO 228-1

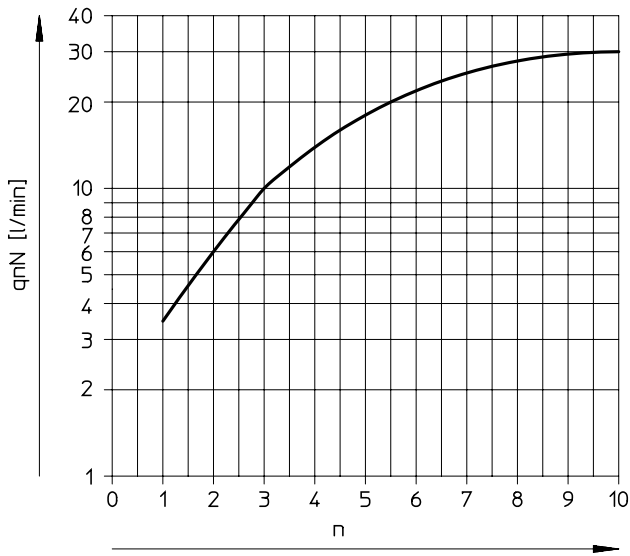
工作和环境条件

型号	GR-M3	GR-M5-B, GR-M5X2-B	GR-1/8-B, GR-1/8X2-B	GR-1/4	GRA-1/4-B	GR-3/8-B	GR-1/2	GR-3/4
工作压力 [bar]	0.3 ... 8	0.5 ... 10			0.1 ... 10		0.3 ... 15	
工作介质	压缩空气, 符合 ISO 8573-1:2010							
	[6:4:4]	[7:4:4]	[7:-:-]	[7:4:4]	[7:-:-]			
工作/先导介质注意事项	可用润滑介质工作 (今后须始终使用润滑介质)							
环境温度 [°C]	-10 ... +60	-20 ... +60		-20 ... +75			-10 ... +60	
介质温度 [°C]	-10 ... +60	-20 ... +60		-20 ... +75			-10 ... +60	
贮存温度 [°C]	-10 ... +40	-20 ... +40		-20 ... +75			-10 ... +60	

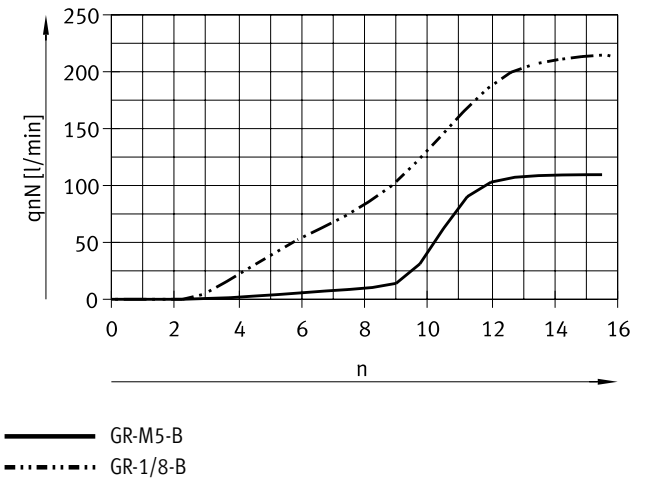
技术参数 – 内螺纹, 金属结构

6 → 5 bar 时标准额定流量 q_{nN} 与主轴转速 n 的关系

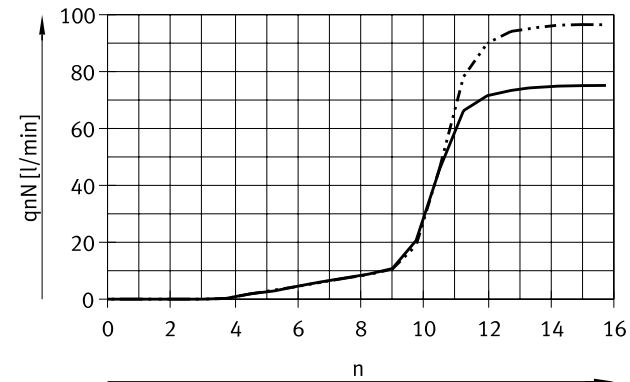
GR-M3



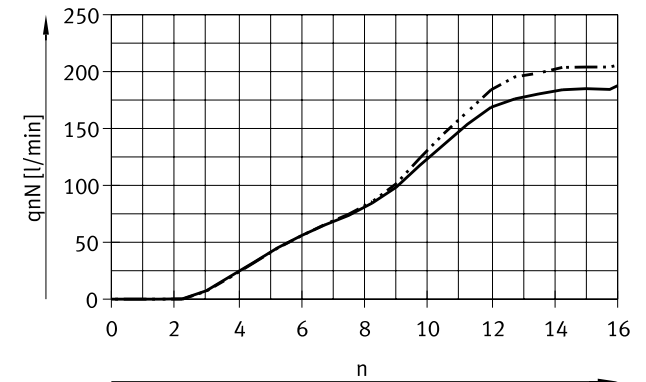
GR-M5-B, GR-1/8-B



GR-M5X2-B



GR-1/8X2-B



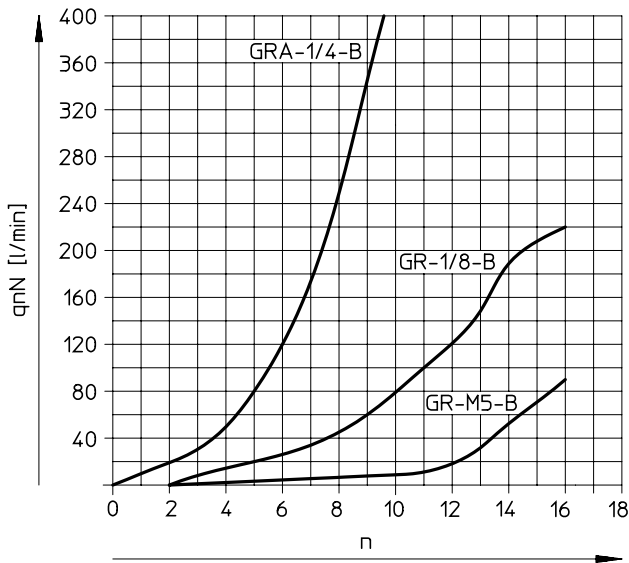
— GR-M5X2-B (调节螺丝, 关闭)
 - - - GR-M5X2-B (调节螺丝, 打开)

— GR-1/8X2-B (调节螺丝, 关闭)
 - - - GR-1/8X2-B (调节螺丝, 打开)

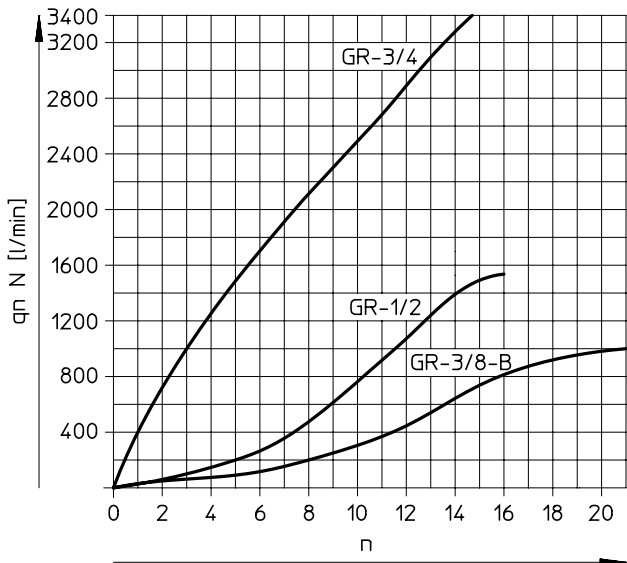
技术参数 – 内螺纹, 金属结构

6 → 5 bar 时标准额定流量 qnN 与主轴转数 n 的关系

GRA-1/4-B, GR-1/8-B, GR-M5-B

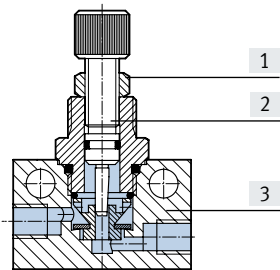


GR-3/8-B, GR-1/2, GR-3/4



材料

剖面图



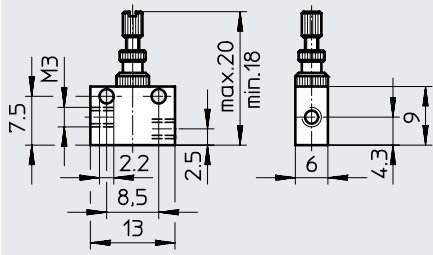
单向节流阀		
[1]	螺母	GR-M5-B, GR-M5X2-B, GR-1/8-B, GR-1/8X2-B: 锻造铝合金 GR-1/4, GRA-1/4-B, GR-3/8-B, GR-1/2, GR-3/4: 钢
[2]	调节螺丝	GR-M3, GRA-1/4-B, GR-3/8-B, GR-1/2, GR-3/4: 黄铜 GR-M5-B, GR-M5X2-B, GR-1/8-B, GR-1/8X2-B: 高合金钢 GR-1/4: 镀锌钢
[3]	壳体	GR-M3, GR-M5-B, GR-M5X2-B, GR-1/8-B, GR-1/8X2-B, GR-1/4, GR-3/4: 锻造铝合金 GRA-1/4-B, GR-3/8-B, GR-1/2: 压铸铝
-	密封件	NBR
材料注意事项		RoHS 合规
油漆湿润缺陷物质标准		VDMA24364-B1/B2-L

技术参数 - 内螺纹, 金属结构

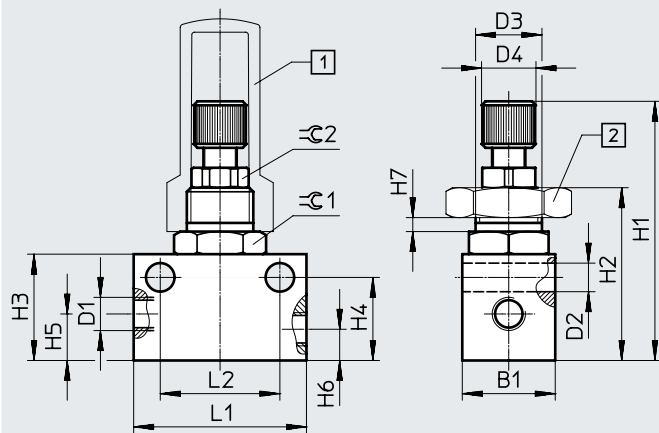
尺寸

CAD 相关数据 → www.festo.com

GR-M3



GR-M5-B, GR-1/8-B



- [1] 盖子 GRK → 15
- [2] 六角螺母 GRM → 15

注意: 该产品符合 ISO 1179-1 和 ISO 228-1

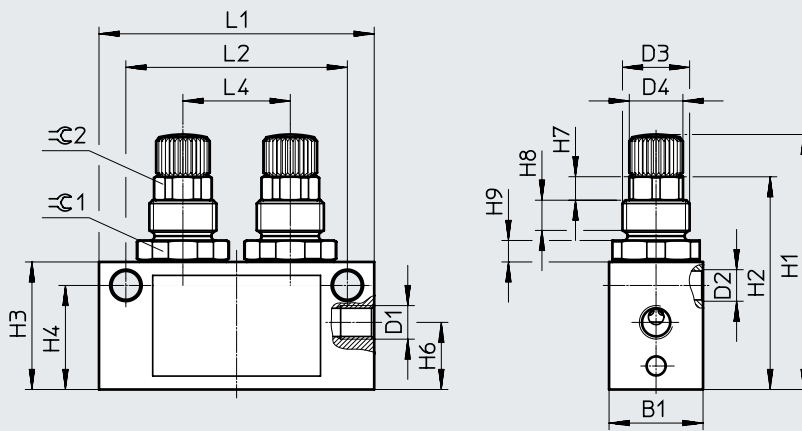
型号	接口 D1	B1	D2 ∅	D3	D4	H1		H2	H3	H4	H5	H6	H7 max.	L1	L2 ±0.1	≈C 1	≈C 2
						min.	max.										
GR-M5-B	M5	14	4.3	M10x1	8	35	41	25.2	16	12.5	7	4.7	2.5	26	18	13	8
GR-1/8-B	G1/8	16	4.3	M12x1	8	40.6	46.5	30.8	22	17.5	9.2	9	3.5	32	24	14	8

技术参数 - 内螺纹, 金属结构

尺寸

CAD 相关数据 → www.festo.com

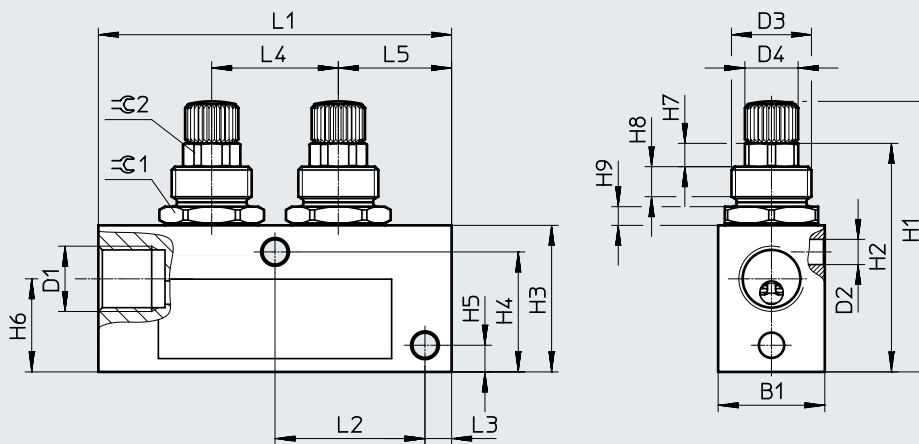
GR-M5X2-B



注意: 该产品符合 ISO 1179-1 和 ISO 228-1

盖子 GRK → 15
六角螺母 GRM → 15

GR-1/8X2-B



注意: 该产品符合 ISO 1179-1 和 ISO 228-1

盖子 GRK → 15
六角螺母 GRM → 15

型号	接口 D1	B1	D2 ø	D3	D4 ø	H1		H2	H3	H4	H5
						min.	max.				
GR-M5X2-B	M5	14	4.7 ^{+0.1}	M10x1	8	38	43.5	31.7	19	15.5	-
GR-1/8X2-B	G1/8	16	3.8 ^{+0.1}	M12x1	8	40.6	46.2	34.3	22	18	4

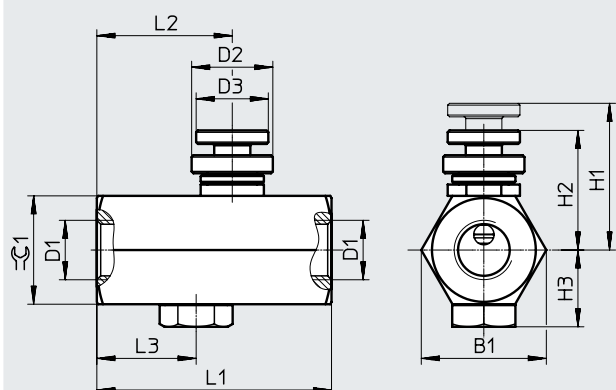
型号	H6	H7	H8	H9	L1	L2	L3	L4	L5	≈C 1	≈C 2
GR-M5X2-B	10	3.5	4.5	3.2	41 ^{+0.5}	33 ^{+0.2}	-	16 ^{+0.2}	-	13	8
GR-1/8X2-B	14	3.5	4.5	2.8	53 ^{+0.5}	22.5 ^{±0.15}	4	19 ^{±0.15}	17	14	8

技术参数 – 内螺纹, 金属结构

尺寸

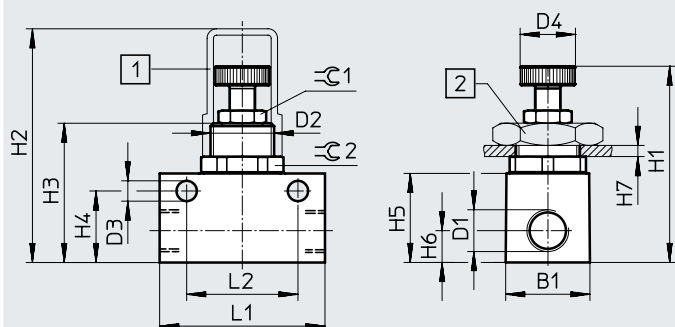
 Download CAD data → www.festo.com

GR-1/4



型号	接口 D1	B1	D2 ∅	D3 ∅	H1	H2	H3	L1	L2	L3	≈G 1
GR-1/4	G1/4	28	18	16	32.5	26.5	17	52	30	22	24

GRA-1/4-B

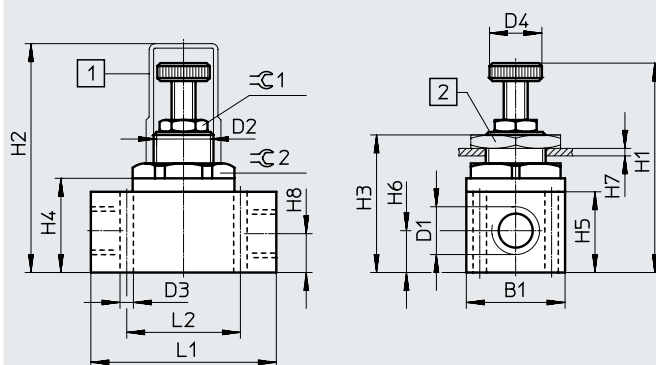


注意: 该产品符合 ISO 1179-1 和 ISO 228-1

[1] 盖子 GRK → 15

[2] 六角螺母 GRM → 15

GR-3/8-B



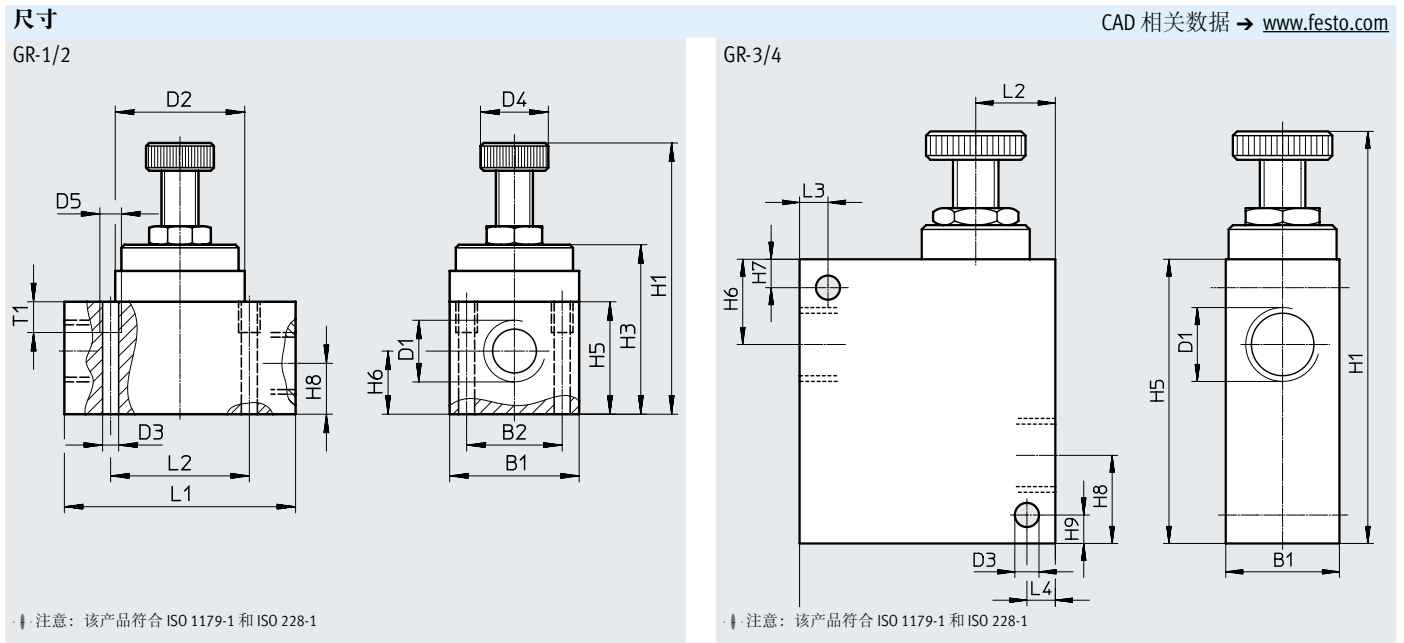
[1] 盖子 GRK → 15

[2] 六角螺母 GRM → 15

型号	接口 D1	B1	D2	D3 ∅	D4 ∅	H1		H2	H3	H4	H5	H6	H7 max.	H8	L1	L2	≈G 1	≈G 2
						min.	max.											
GRA-1/4-B	G1/4	26.5	M20x1.5	6.4	17.4	56	62	73.5	44	22.5	28	10	3.5	-	52	35 ±0.1	13	24
GR-3/8-B	G3/8	33	M20x1.5	4.5	17.5	62.5	74	76.5	46	31.5	27	14	3.5	13	62	38	13	30

单向节流阀 GR/GRA, 管式安装

技术参数 - 内螺纹, 金属结构



型号	B1	B2	D1	D2 ∅	D3 ∅	D4 ∅	D5	H1	H3	H5	H6	H7	H8	H9	L1	L2	L3	L4	T1
GR-1/2	42	31	G1/2	42	2	22	M6	88	55	36.5	20.5	-	16.5	-	75	45	-	-	10
GR-3/4	40	-	G3/4	-	8.5	-	-	145	-	100	30	10	30	10	90	28	10	10	-




订货数据 - 单向节流功能

气接口	标准额定流量 qnN 6 → 5 bar		标准流量 qn 6 → 0 bar		重量 [g]	订货号	型号	
	节流方向	止回方向	节流方向	止回方向				
	2	1	[l/min]	[l/min]				[l/min]
滚花螺母								
	M3	M3	29.5	26 ... 27.5	-	2.5	15899	GR-M3
	M5	M5	115	130 ... 137	-	19	151213	GR-M5-B
	G1/8	G1/8	210	180 ... 275	-	31	151215	GR-1/8-B
	G1/4	G1/4	420	780	-	180	6509	GRA-1/4-B
	G3/8	G3/8	1010	1150	-	225	6308	GR-3/8-B
	G1/2	G1/2	1620	2760	-	517	3720	GR-1/2
	G3/4	G3/4	3300	4800 ¹⁾	-	938	2103	GR-3/4
	G1/4	G1/4	370	150	570	340	2101	GR-1/4
	M5	M5	95	75	-	37	152611	GR-M5X2-B
	G1/8	G1/8	205	190	-	54	152612	GR-1/8X2-B

1) 调节螺丝打开时的测量值

技术参数 – 快插接头 QS，塑料结构

单向节流阀 GR

-  - 流量
85 ... 265 l/min
-  - 温度范围
-10 ... +60°C
-  - 工作压力
0.2 ... 10 bar



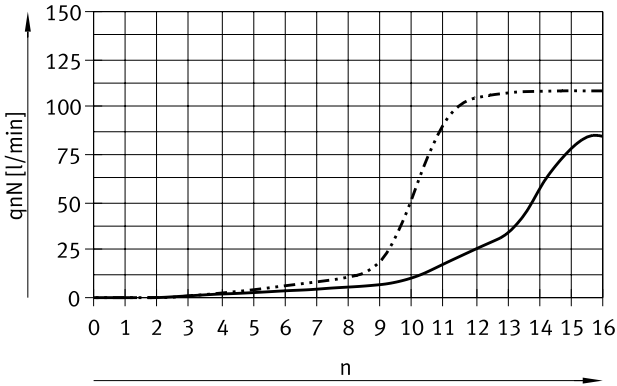
主要技术参数				
气接口 2	QS-3	QS-4	QS-6	QS-8
气接口 1	QS-3	QS-4	QS-6	QS-8
阀功能	单向节流功能			
调节元件	滚花螺母			
安装方式	通孔			
	面板安装			
	通过附件			
安装位置	任意			

工作和环境条件		
工作压力	[bar]	0.2 ... 10
工作介质		压缩空气，符合 ISO 8573-1:2010 [7:4:4]
工作/先导介质注意事项		可用润滑介质工作（今后须始终使用润滑介质）
环境温度	[°C]	-10 ... +60
介质温度	[°C]	-10 ... +60
贮存温度	[°C]	-10 ... +40

技术参数 – 快插接头 QS，塑料结构

6 → 5 bar 时标准额定流量 q_{nN}
与主轴转速 n 的关系

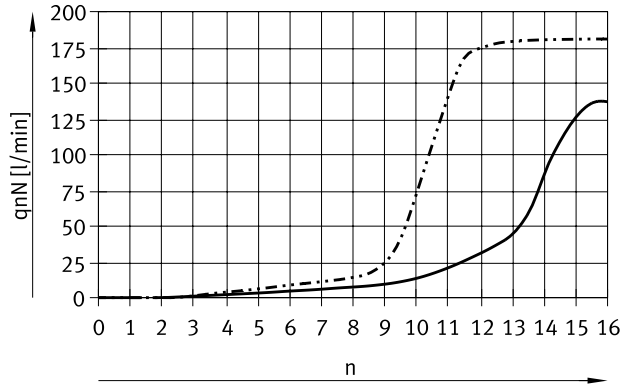
GR-QS-3, GR-QS-4



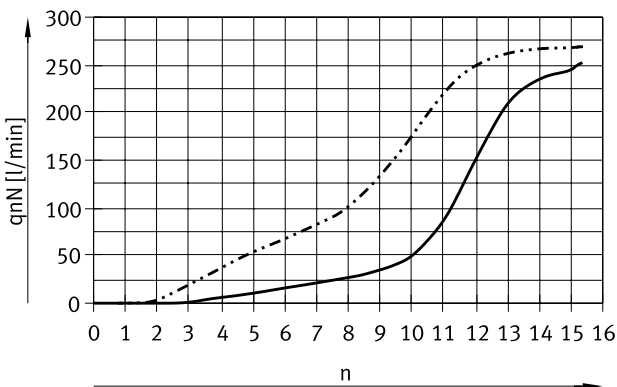
— GR-QS-3
- - - GR-QS-4

6 → 0 bar 时标准流量 q_n
与主轴转速 n 的关系

GR-QS-3, GR-QS-4

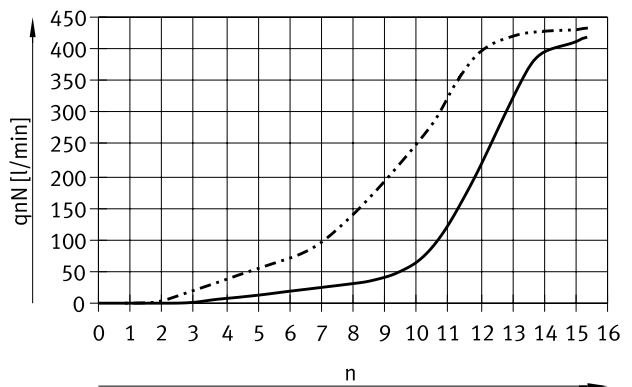


GR-QS-6, GR-QS-8



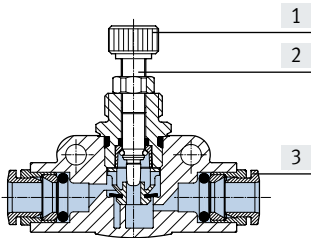
— GR-QS-6
- - - GR-QS-8

GR-QS-6, GR-QS-8



材料

剖面图



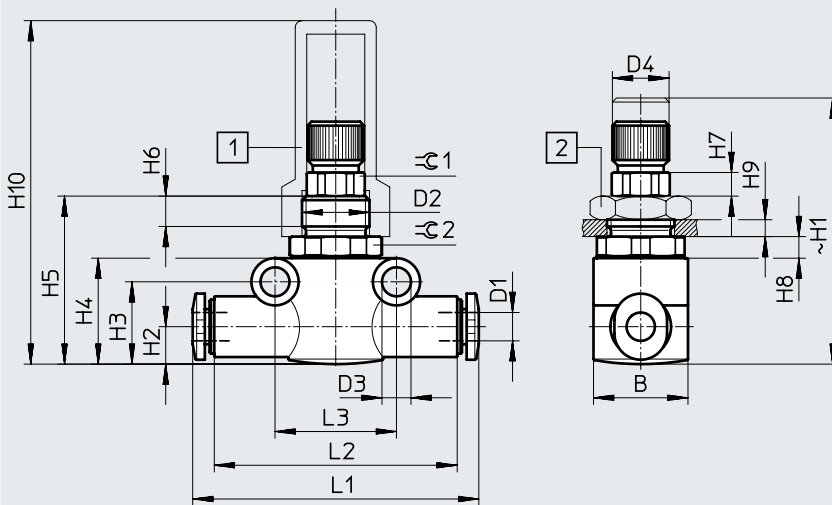
单向节流阀

[1]	滚花头	增强型聚酰胺
[2]	调节螺丝	高合金钢
[3]	解锁环	POM
-	密封件	NBR
材料注意事项		RoHS 合规
油漆湿润缺陷物质标准		VDMA24364-B1/B2-L

技术参数 - 快插接头 QS，塑料结构

CAD 相关数据 → www.festo.com

尺寸
滚花螺母



- [1] 盖子 GRK → 15
- [2] 六角螺母 GRM → 15

型号	气管外径 D1	B	D2	D3 ∅	D4 ∅	H1		H2	H3	H4
						min.	max.			
GR-QS-3	3	14	M10x1	4.3 ±0.1	7.9 -0.3	35	41.5	5.55	12.2	15.7
GR-QS-4	4	14	M10x1	4.3 ±0.1	7.9 -0.3	35	41.5	5.55	12.2	15.7
GR-QS-6	6	16	M12x1	4.3 ±0.1	7.9 -0.3	40	46	8.4	17.3	21.3
GR-QS-8	8	16	M12x1	4.3 ±0.1	7.9 -0.3	40	46	8.4	17.3	21.3

型号	H5	H6	H7	H8	H9 max.	H10	L1	L2	L3	≈ϕ 1	≈ϕ 2
GR-QS-3	24.9	4.5	3.5	3.2	2.5	50.9	41.8	36	18	8	13
GR-QS-4	24.9			3.2	2.5	50.9	42.4	36	18		13
GR-QS-6	30.1			2.8	3.5	46.1	51.6	43	24		14
GR-QS-8	30.1			2.8	3.5	46.1	53.4	43	24		14

订货数据 - 单向节流功能

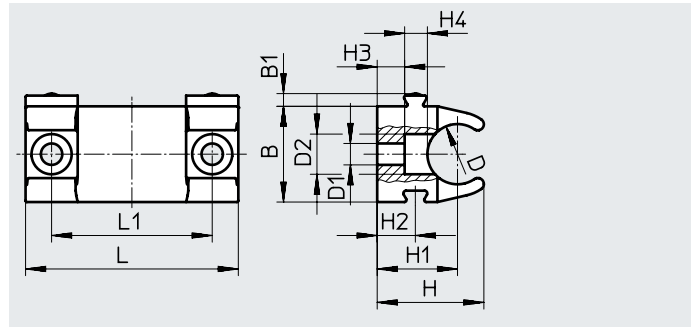
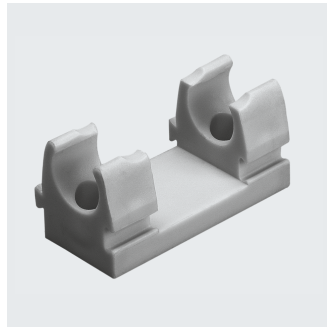
气接口	6 → 5 bar 时标准额定流量 qnN		重量 [g]	订货号	型号		
	节流方向					止回方向	
	2	1				[l/min]	
	QS-3	QS-3	85	120	12	193965	GR-QS-3
	QS-4	QS-4	110	165	12	193967	GR-QS-4
	QS-6	QS-6	245	430	22	193969	GR-QS-6
	QS-8	QS-8	265	500	23	193970	GR-QS-8

附件

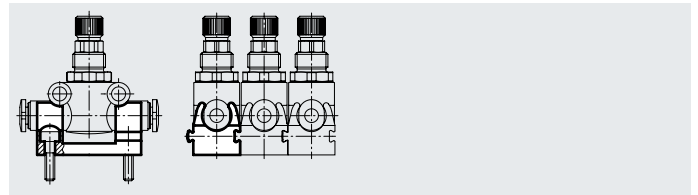
固定支架 GR-H

用于通过 M3 螺丝将带快插接头 QS 单向节流阀 GR 安装到水平面上。单向节流阀卡入固定支架。随后就可安装在任意位置。

材料: POM
不含铜和聚四氟乙烯



通过燕尾槽串联多个固定支架



尺寸和订货数据

适用型号	B	B1	D ∅	D1 ∅	D2 ∅	H	H1	H2
GR-QS-3, GR-QS-4	14.3	1.9	9	3.2	6	16	12	5.7
GR-QS-6, GR-QS-8	19.8	1.9	14.5	3.2	6	19.2	13	5.7

适用型号	H3	H4	L	L1	重量 [g]	订货号	型号
GR-QS-3, GR-QS-4	4.1	3.4	31.8	24	4	195495	GR-H-QS-3-4
GR-QS-6, GR-QS-8	2.3	3.4	31.8	24	5	195496	GR-H-QS-6-8

附件

六角螺母 GRM

用于面板安装

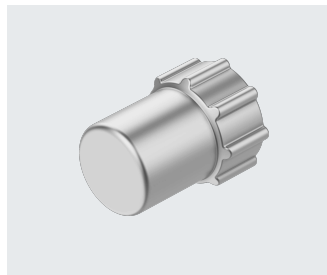
材料: 钢



订货数据 适用型号	简要说明	订货号	型号
GR-M5-B, GR-M5X2-B, GR-QS-3, GR-QS-4	M10x1 螺纹	6444	GRM-M5
GR-1/8-B, GR-1/8X2-B, GR-QS-6, GR-QS-8	M12x1 螺纹	2107	GRM-1/8
GRA-1/4-B, GR-3/8-B	M20x1.5 螺纹	204596	GRM-3/8

盖子 GRK

材料: PP



订货数据 适用型号	简要说明	订货号	型号
GR-M5-B, GR-M5X2-B, GR-QS-3, GR-QS-4	M10x1 螺纹	6436	GRK-M5
GR-1/8-B, GR-1/8X2-B, GR-QS-6, GR-QS-8	M12x1 螺纹	2105	GRK-1/8
GRA-1/4-B, GR-3/8-B	M20x1.5 螺纹	6309	GRK-3/8-B