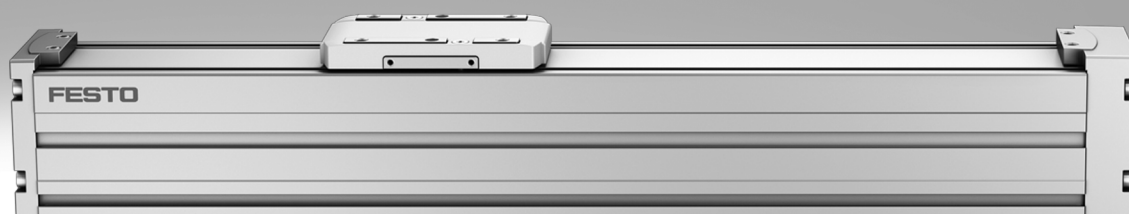


导向轴 ELFC, 无驱动机构

FESTO



导向轴 ELFC, 无驱动机构

主要特性

一览

- 无驱动机构直线导向单元, 带导轨和可自由移动的滑块
- 导向轴设计用于在多轴应用场合中为力和扭矩能力作支持
- 抗扭转性能更高
- 减少动态负载的振动
- 驱动轴和导向轴可左右或上下排列

轴的特性值

下表中所列为最大值。

每个衍生型的精确数值可见相关的技术参数部分。

类型	可与以下组合	规格	工作行程 [mm]	导轨特性						
				力和扭矩						
				Fy [N]	Fz [N]	Mx [Nm]	My [Nm]	Mz [Nm]		
循环滚珠轴承导轨										
	齿形带式电缸 ELGC-TB-KF 丝杆式电缸 ELGC-BS-KF	32	100, 200, 300, 400, 500, 600, 800	356	356	1.3	1.1	1.1		
		45	100, 200, 300, 400, 500, 600, 800, 1000, 1200, 1500	880	880	5.5	4.7	4.7		
		60	100, 200, 300, 400, 500, 600, 800, 1000, 1200, 1500, 1800, 2000	3641	3641	29.1	31.8	31.8		
		80	100, 200, 300, 400, 500, 600, 800, 1000, 1200, 1500, 1800, 2000	5543	5543	59.8	56.2	56.2		

Festo 所有导向轴和对应的轴一览

导向轴 EGC-FA



- 可与以下组合:
 - 齿形带式电缸 EGC-TB
 - 丝杆式电缸 EGC-BS
- 适用规格 70 ... 185
- 最大负载能力 15200 N 或 1157 Nm

导向轴 ELFA



- 可与以下组合:
 - 齿形带式电缸 ELGA-TB-KF, ELGA-TB-RF
 - 丝杆式电缸 EGC-BS-KF
- 适用规格 70 ... 120
- 最大负载能力 6890 N 或 680 Nm

导向轴 ELFR



- 可与以下组合:
 - 齿形带式电缸 ELGR
- 适用规格 35 ... 55
- 最大负载能力 300 N 或 124 Nm

导向轴 DGC-FA



- 可与以下组合:
 - 无杆气缸 DGC-KF
- 适用规格 8 ... 63
- 最大负载能力 15200 N 或 1157 Nm

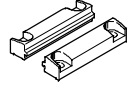
导向轴 ELFC, 无驱动机构

主要特性

电缸 ELGC-TB, ELGC-BS、小型滑台式电缸 EGSC-BS 与导向轴 ELFC 的组合矩阵

采用型材安装件 EAHF-L2-...-P-D...

- 用于无连接板安装轴/轴
- 安装选项: 基本轴与小一规格的装配轴

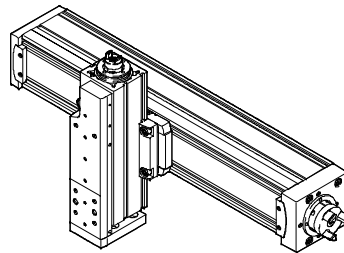
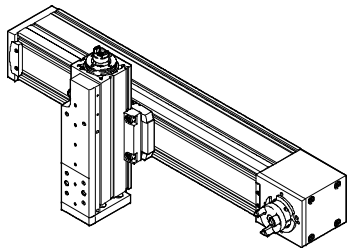


规格	装配轴 ELGC-BS/-TB; ELFC; EGSC-BS			
	25	32	45	60
基本轴	32	■	-	-
ELGC-BS/-TB; ELFC	45	-	■	-
	60	-	-	■
	80	-	-	■

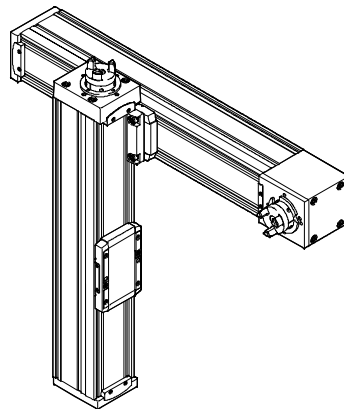
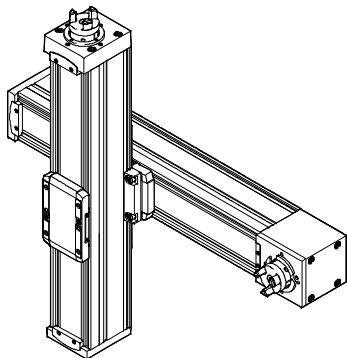
应用示例

齿形带式电缸 ELGC-TB - 小型滑台式电缸 EGSC-BS

丝杆式电缸 ELGC-BS - 小型滑台式电缸 EGSC-BS



齿形带式电缸 ELGC-TB - 丝杆式电缸 ELGC-BS



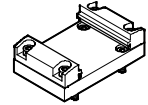
导向轴 ELFC, 无驱动机构

主要特性

电缸 ELGC-TB, ELGC-BS、小型滑台式电缸 EGSC-BS 与导向轴 ELFC 的组合矩阵

采用连接组件 EHAA-D-L2

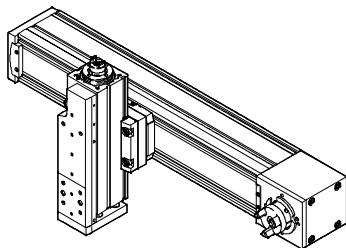
- 用连接板安装轴/轴
- 安装选项: 基本轴与相同规格或小一规格的装配轴
- 使用平行组件安装电机时, 会有凸出外廓造成干扰。对于此情况, 连接板需要高度补偿。(CAD 相关数据 → www.festo.com)



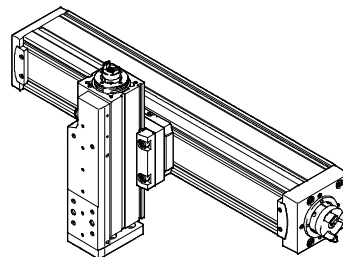
	规格	装配轴 ELGC-BS/-TB; ELFC; EGSC-BS				
		25	32	45	60	80
基本轴	32		■	-	-	-
ELGC-BS/-TB; ELFC	45	-		■	-	-
	60	-	-		■	-
	80	-	-	-		■

应用示例

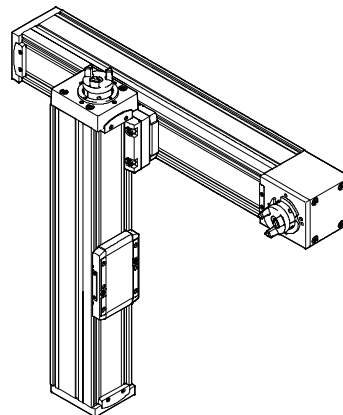
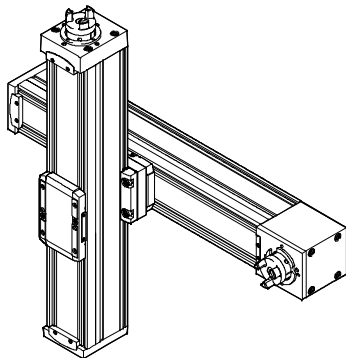
齿形带式电缸 ELGC-TB - 小型滑台式电缸 EGSC-BS



丝杆式电缸 ELGC-BS - 小型滑台式电缸 EGSC-BS



齿形带式电缸 ELGC-TB - 丝杆式电缸 ELGC-BS

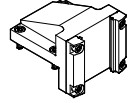


导向轴 ELFC, 无驱动机构

主要特性

电缸 ELGC-TB, ELGC-BS、小型滑台式电缸 EGSC-BS 与导向轴 ELFC 的组合矩阵
采用直角安装组件 EHAA-D-L2-...-AP

- 用于将小一规格的垂直轴（装配轴）安装在基本轴上，基本轴滑块面朝上安装

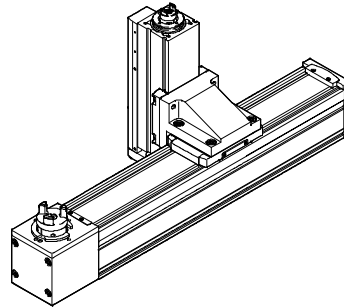
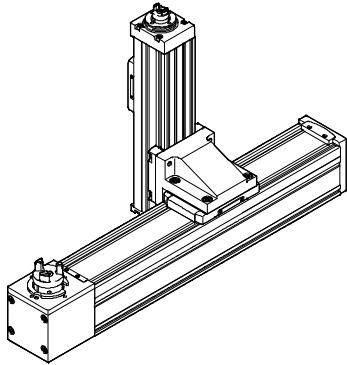


规格		装配轴 ELGC-BS/-TB; ELFC; EGSC-BS			
		25	32	45	60
基本轴	32	■	-	-	-
ELGC-BS/-TB; ELFC	45	-	■	-	-
	60	-	-	■	-
	80	-	-	-	■

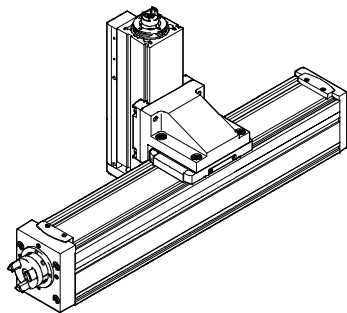
应用示例

齿形带式电缸 ELGC-TB – 丝杆式电缸 ELGC-BS

齿形带式电缸 ELGC-TB – 小型滑台式电缸 EGSC-BS



丝杆式电缸 ELGC-BS – 小型滑台式电缸 EGSC-BS



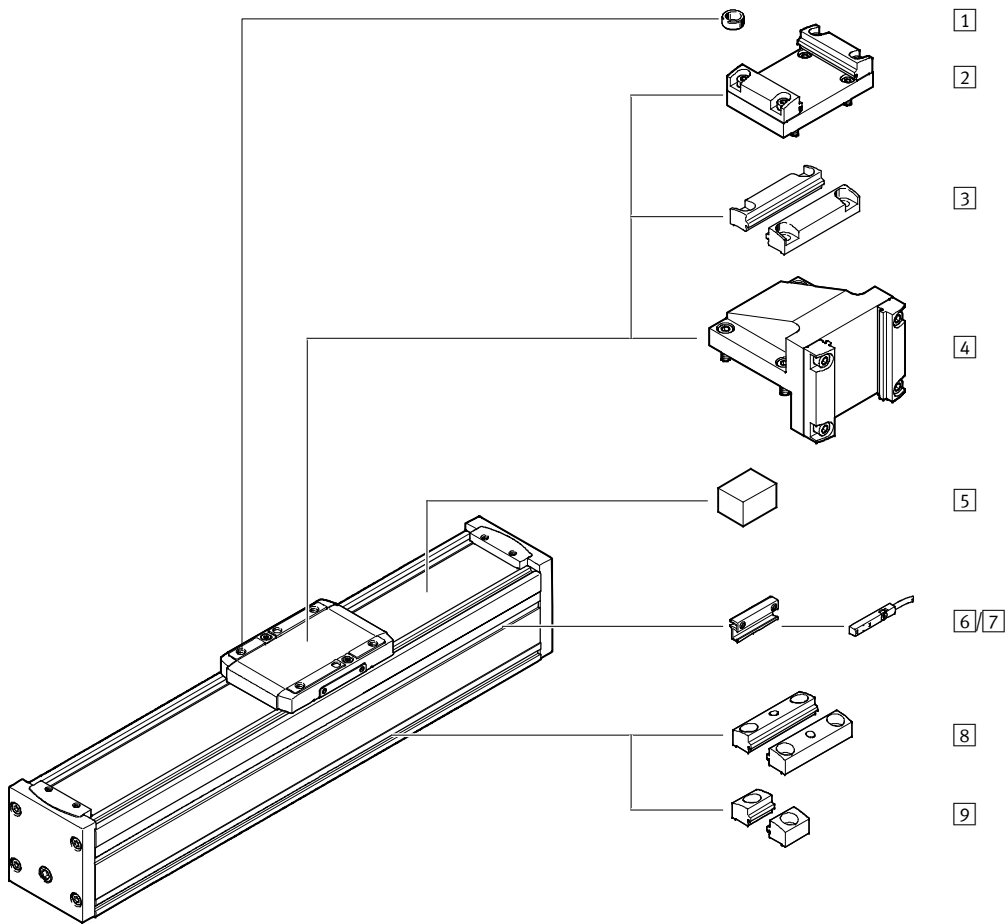
导向轴 ELFC, 无驱动机构

型号代码

		ELFC	-	KF	-	45	-	500
型号								
ELFC	导向轴							
导轨								
KF	循环滚珠轴承导轨							
规格								
行程 [mm]								

导向轴 ELFC, 无驱动机构

外围元件一览

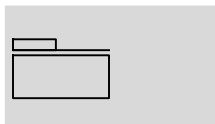


附件		
型号	说明	→ 页码/Internet
1 定位销/套 ZBS/ZBH	用于滑块上负载和附件的定位	23
2 连接组件 EHAA-D-L2	<ul style="list-style-type: none"> • 用连接板安装轴/轴 • 安装选项: 基本轴与相同规格或大一规格的装配轴 (→ 页码 4) • 使用平行组件安装电机时, 会有凸出外廓造成干扰。对于此情况, 连接板需要高度补偿。 (CAD 相关数据 → www.festo.com) 	20
3 型材安装件 EAHF-L2-...-P-D...	<ul style="list-style-type: none"> • 用于无连接板安装轴/轴 • 安装选项: 基本轴与大一规格的装配轴 (→ 页码 3) 	19
4 直角安装件 EHAA-D-L2-...-AP	用于将大一规格的垂直轴 (装配轴) 安装在基本轴上, 基本轴滑块面朝上安装 (→ 页码 5)	21
5 夹紧元件 EADT-S-L5-32	用于加固防尘带的工具	23
6 传感器支架 EAPM-L2-SH	用于将接近开关安装到轴上。仅可用传感器支架安装接近开关	22
7 接近开关 SMT-8M	磁感式接近开关, 用于 T 型槽	22
8 型材安装件 EAHF-L2-...-P	放置在型材侧面用于安装轴。用中心钻孔可将型材安装件固定到安装面上。	18
9 型材安装件 EAHF-L2-...-P-S	放置在型材侧面用于安装轴	17

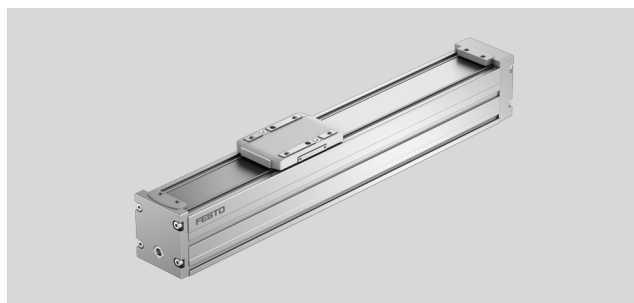
导向轴 ELFC, 无驱动机构

技术参数

功能



- - 规格
32 ... 80
- - 工作行程
100 ... 2000 mm



主要技术参数				
规格	32	45	60	80
结构特点	导轨			
导轨	循环滚珠轴承导轨			
安装位置	任意			
工作行程 [mm]	100, 200, 300, 400, 500, 600, 800	100, 200, 300, 400, 500, 600, 800, 1000, 1200, 1500	100, 200, 300, 400, 500, 600, 800, 1000, 1200, 1500, 1800, 2000	100, 200, 300, 400, 500, 600, 800, 1000, 1200, 1500, 1800, 2000
最大位移力 [N]	2	4.5	6.75	15
最大速度 [m/s]	1.5			
最大加速度 [m/s ²]	15			

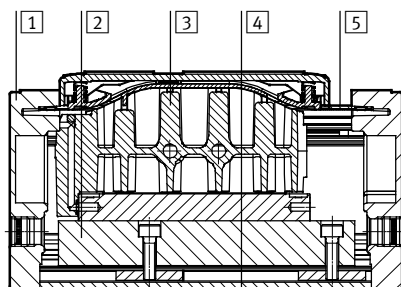
工作和环境条件	
环境温度 [°C]	0 ... +50
防护等级	IP40
持续通电率 [%]	100
维护间隔	终生免润滑

重量 [g]				
规格	32	45	60	80
基本重量, 0 mm 行程 ¹⁾	168	384	1029	1905
附加重量, 每 10 mm 行程	11	23	43	73
移动负载	61	144	407	815

1) 包括滑块

材料

剖面图



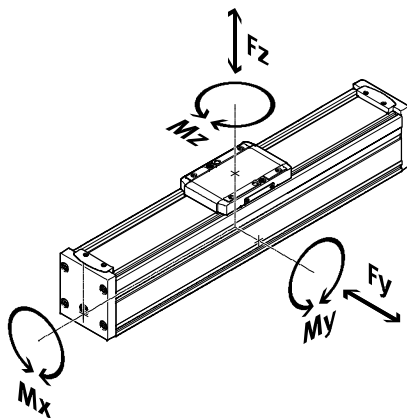
轴	
1 端盖	喷漆压铸铝
2 导轨	钢
3 滑块	压铸铝
4 型材	阳极氧化精制铝合金
5 防尘带	高合金不锈钢
材料注意事项	含油漆湿润缺陷物质 RoHS 合规

导向轴 ELFC, 无驱动机构

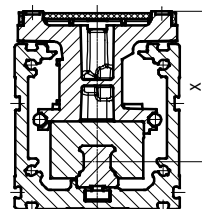
技术参数

特性负载值

图中所示力和扭矩以导轨中心为参考系。力作用点为导轨中心和滑块纵向中心的交点。在动态工作时不得超过这些值。必须特别注意缓冲阶段。



滑块表面到导轨中心的距离



滑块上的最大许用力和扭矩 (强度极限值)

规格	32	45	60	80
F _{y,max.} [N]	150	300	600	900
F _{z,max.} [N]	300	600	1800	2700
M _{x,max.} [Nm]	1.3	5.5	29.1	59.8
M _{y,max.} [Nm]	1.1	4.7	31.8	56.2
M _{z,max.} [Nm]	1.1	4.7	31.8	56.2

滑块表面到导轨中心的距离

规格	32	45	60	80
尺寸 x [mm]	31.4	42.8	54.6	72.5

5000 km 或 5 x 10⁶ 次循环使用寿命时最大许用力和扭矩, 用于轴承计算

规格	32	45	60	80
F _{y,max.} [N]	356	880	3641	5543
F _{z,max.} [N]	356	880	3641	5543
M _{x,max.} [Nm]	1.3	5.5	29.1	59.8
M _{y,max.} [Nm]	1.1	4.7	31.8	56.2
M _{z,max.} [Nm]	1.1	4.7	31.8	56.2

注意

导轨系统要达到 5000 km 的使用寿命, 基于此使用寿命的最大许用力和扭矩, 负载比较系数必须为 $f_v < 1$ 。

如果轴同时受到两种或以上所示力和扭矩的作用, 除了满足最大负载条件外, 还必须满足以下等式:

计算负载比较系数:

$$f_v = \frac{|F_{y,dyn}|}{F_{y,max}} + \frac{|F_{z,dyn}|}{F_{z,max}} + \frac{|M_{x,dyn}|}{M_{x,max}} + \frac{|M_{y,dyn}|}{M_{y,max}} + \frac{|M_{z,dyn}|}{M_{z,max}}$$

导向轴 ELFC, 无驱动机构

技术参数

计算使用寿命

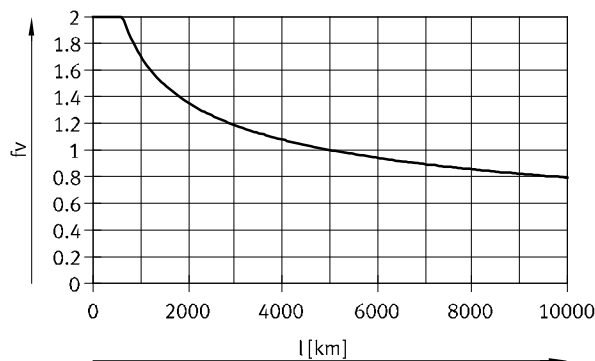
导轨的使用寿命取决于负载。为对导轨的使用寿命做一个说明, 通过以下图表示负载比较系数 f_v 相对于使用寿命的关系。

图表中的数值仅是理论值。如果负载比较系数 f_v 大于 1, 您必须咨询 Festo。

负载比较系数 f_v 与使用寿命 l 的关系

例如:

一个用户想移动 x kg 负载。用该公式 (→ 页码 9) 计算负载比较系数 f_v 得出的值为 1.5。按照图表, 导轨的使用寿命约为 1500 km。降低加速度会减小 M_y 和 M_z 的值。负载比较系数 f_v 值为 1 时, 使用寿命为 5000 km。



5000 km 使用寿命特性负载值与循环滚珠轴承导轨力和扭矩的比较

用动态和静态力和扭矩, 将滚轮导轨的特性负载值按 ISO 和 JIS 进行标准化。这些力和扭矩基于 ISO 标准导轨系统预期寿命 100 km 或 JIS 标准导轨系统预期寿命 50 km。

特性负载值取决于使用寿命, 用于使用寿命 5000 km 的最大许用力和扭矩不能与符合 ISO/JIS 标准的滚轮导轨的动态力和扭矩进行比较。

为更方便地比较带滚轮导轨导向轴 ELFC 的导轨能力, 下表中列出了用于计算使用寿命 100 km 的许用力和扭矩的理论值。相当于符合 ISO 标准的动态力和扭矩。

这些用数学方法计算得出的 100 km 数值仅可与符合 ISO 标准的动态力和扭矩进行比较。电缸不得加载这些特性值, 因为这样做可能损坏电缸。

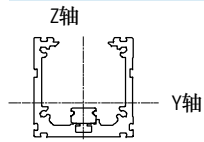
用于 100 km 使用寿命理论值的最大许用力和扭矩 (仅从导轨角度出发)

规格		32	45	60	80
$F_{y_{max}}$	[N]	1310	3240	13400	20400
$F_{z_{max}}$	[N]	1310	3240	13400	20400
$M_{x_{max}}$	[Nm]	5	20	107	220
$M_{y_{max}}$	[Nm]	4	17	117	207
$M_{z_{max}}$	[Nm]	4	17	117	207

导向轴 ELFC, 无驱动机构

技术参数

面积二次矩



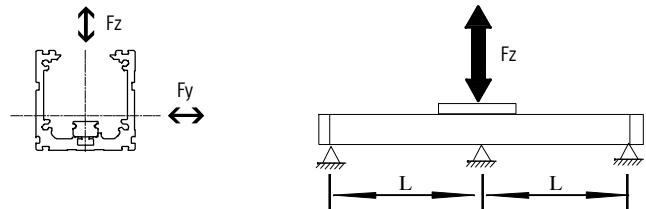
规格		32	45	60	80
I_y	[mm ⁴]	38×10^3	140×10^3	441×10^3	1.37×10^6
I_z	[mm ⁴]	45×10^3	170×10^3	542×10^3	1.66×10^6

最大许用支撑间隔 L (不带型材安装件) 与力 F 的关系

为限制大行程时的挠度, 轴可能需要得到支撑。

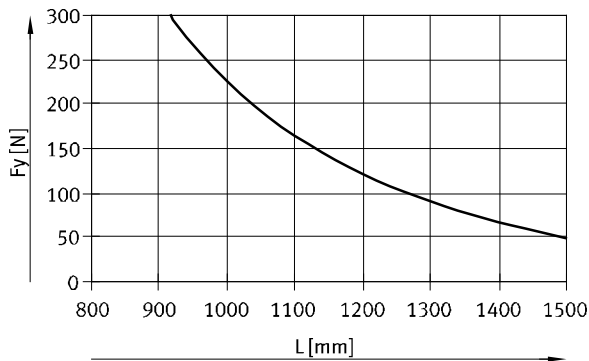
以下图表可用于确定最大许用支撑间隔 L 与作用于轴上的力 F 的关系。挠度 $f = 0.5 \text{ mm}$ 。

规格 32 无需支撑间隔。

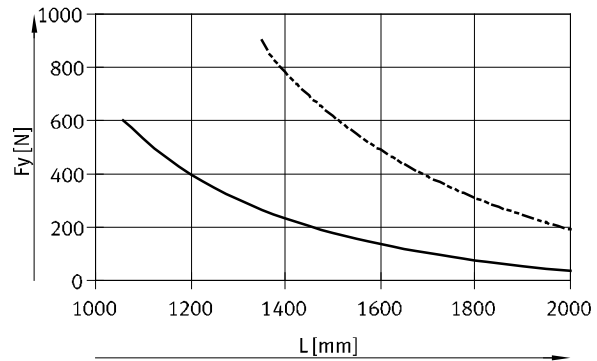


力 F_y

规格 45

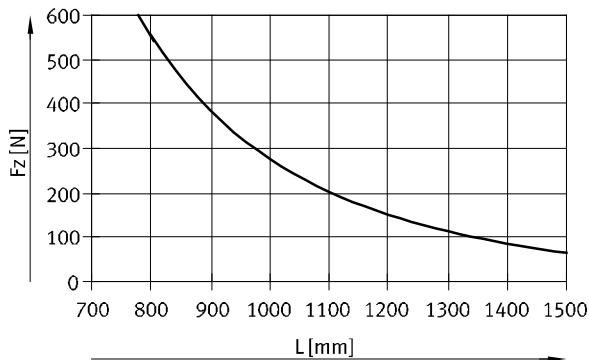


规格 60/80

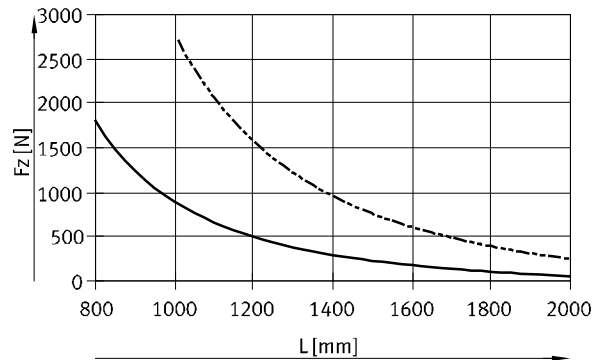


力 F_z

规格 45



规格 60/80



ELFC-KF-45

ELFC-KF-60

ELFC-KF-80

挠度极限值建议

建议遵守以下挠度极限值, 以确保不损坏轴的功能性能。变形越大, 摩擦越大, 磨损就越厉害, 使用寿命会缩短。

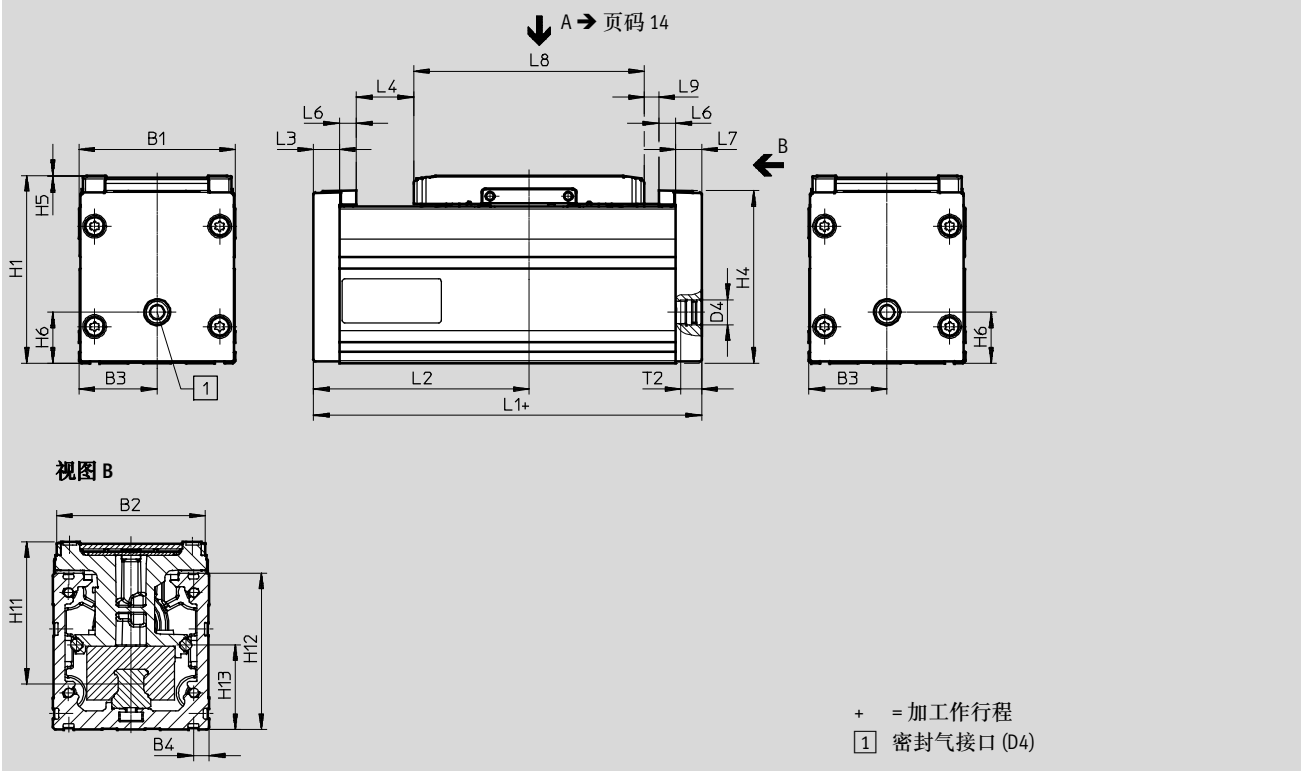
规格	动态挠度 (移动负载)	静态挠度
32 ... 80	轴长度的 0.05%, max. 0.5 mm	轴长度的 0.1%

导向轴 ELFC, 无驱动机构

技术参数

尺寸

CAD 相关数据 → www.festo.com



规格	B1	B2	B3	B4	D4	H1	H4	H5	H6	H11	H12
32	32	29.6	16	4.9	M5	38.5	35.6	0.3	8	31.4	32
45	45	42.6	22.5	6.1	G1/8	54	49.6	0.5	12.5	42.8	45
60	60	57.1	30	6.1	G1/8	72	66.1	0.5	19.5	54.6	60
80	80	77.1	40	6.1	G1/8	96	88.1	0.5	20	72.5	80

规格	H13	L1	L2	L3	L4	L6	L7	L8	L9	T2
			Min.		Min.				Min.	
32	13.7	87	40.5	5	1.5	4.5	5	59	7.5	5.5
45	18.5	103.5	48.8	7	1.5	6.5	7	67.5	7.5	8
60	32.5	130.5	62.3	10	1.5	6.5	10	88.5	7.5	8
80	41.5	152	73	12	1.5	6.5	12	106	7.5	8

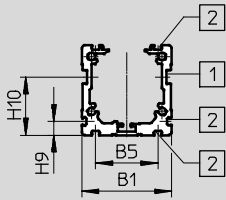
导向轴 ELFC, 无驱动机构

技术参数

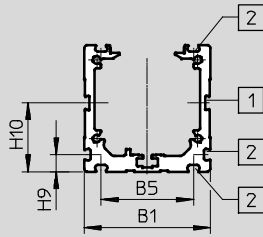
尺寸
型材

CAD 相关数据 → www.festo.com

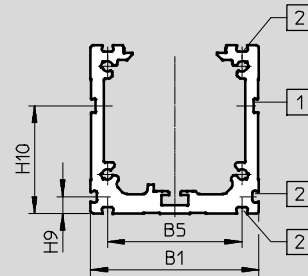
规格 32



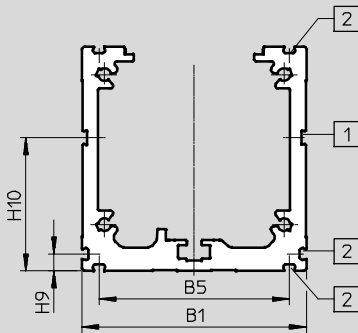
规格 45



规格 60



规格 80



- ① 槽, 用于安装传感器支架
- ② 安装槽

规格	B1	B5	H9	H10
32	32	22.2	4.9	20.8
45	45	32.9	6.1	24.5
60	60	47.9	6.1	38.5
80	80	67.9	6.1	47.5

导向轴 ELFC, 无驱动机构

技术参数

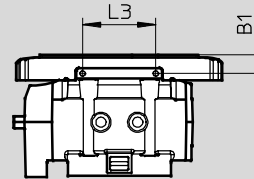
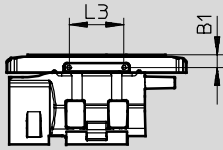
尺寸

滑块

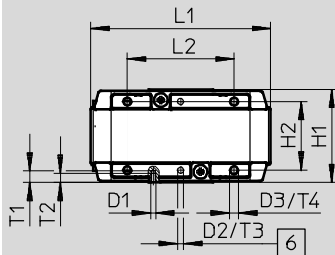
CAD 相关数据 → www.festo.com

规格 32

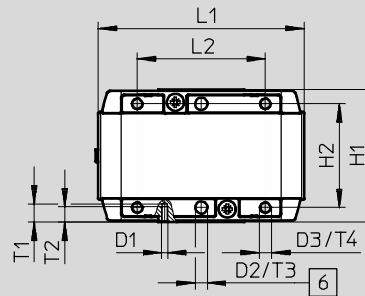
规格 45



视图 A



视图 A



6 孔, 用于定位销 ZBS

规格	B1	D1	D2 ∅ H8	D3	H1	H2 基于 D3: ±0.1 基于 D2: ±0.03
32	±0.1 4	M1.6	2	M3	±0.1 30.5	22.5
45	6	M2	4	M4	43.5	34

规格	L1	L2 ±0.1	L3 ±0.1	T1	T2	T3 +0.1	T4 ¹⁾
32	59	35	18	3.8	3	3.1	4 ... 5
45	67.5	42	24	6	5	3.1	6 ... 7.5

1) 建议拧入深度

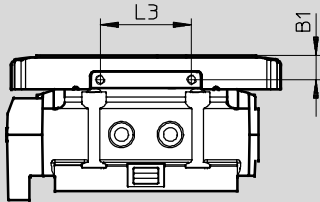
导向轴 ELFC, 无驱动机构

技术参数

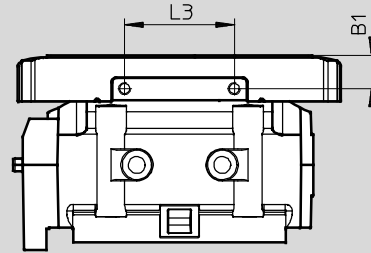
尺寸
滑块

CAD 相关数据 → www.festo.com

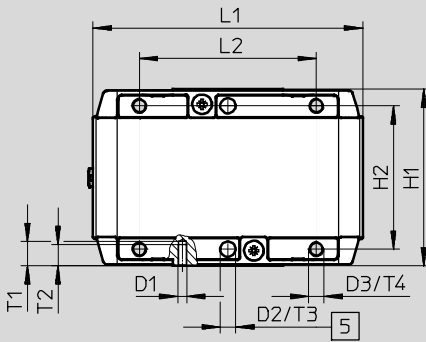
规格 60



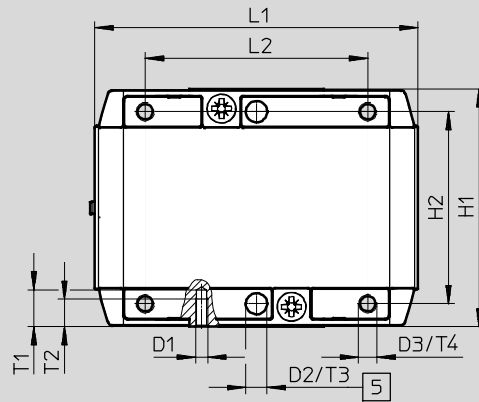
规格 80



视图 A



视图 A



5 孔, 用于定位套 ZBH

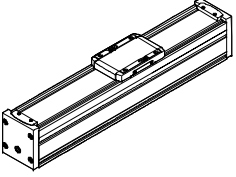
规格	B1	D1	D2 ∅ H8	D3	H1	H2 基于 D3: ±0.1 基于 D2: ±0.03
60	8 ±0.1	M3	5	M5	58	47
80	11	M4	7	M6	78	63

规格	L1	L2	L3	T1	T2	T3	T4 ¹⁾
		±0.1	±0.1			+0.1	
60	88.5	58	30	9	7	1.3	8.5 ... 10
80	106	73	36	12	9	1.6	11 ... 14

1) 建议拧入深度

导向轴 ELFC, 无驱动机构

技术参数

订货数据				
	规格	行程 [mm]	订货号	型号
	32	100	8062796	ELFC-KF-32-100
		200	8062797	ELFC-KF-32-200
		300	8062798	ELFC-KF-32-300
		400	8062799	ELFC-KF-32-400
		500	8062800	ELFC-KF-32-500
		600	8062801	ELFC-KF-32-600
		800	8062876	ELFC-KF-32-800
		45	100	8062802
	200		8062803	ELFC-KF-45-200
	300		8062804	ELFC-KF-45-300
	400		8062805	ELFC-KF-45-400
	500		8062806	ELFC-KF-45-500
	600		8062807	ELFC-KF-45-600
	800		8062808	ELFC-KF-45-800
	1000		8062809	ELFC-KF-45-1000
	1200		8062810	ELFC-KF-45-1200
	1500	8062811	ELFC-KF-45-1500	
	60	100	8062812	ELFC-KF-60-100
		200	8062813	ELFC-KF-60-200
		300	8062814	ELFC-KF-60-300
		400	8062815	ELFC-KF-60-400
		500	8062816	ELFC-KF-60-500
		600	8062817	ELFC-KF-60-600
		800	8062818	ELFC-KF-60-800
		1000	8062819	ELFC-KF-60-1000
		1200	8062820	ELFC-KF-60-1200
		1500	8062821	ELFC-KF-60-1500
		1800	8062822	ELFC-KF-60-1800
		2000	8062823	ELFC-KF-60-2000
		80	100	8062824
	200		8062825	ELFC-KF-80-200
	300		8062826	ELFC-KF-80-300
	400		8062827	ELFC-KF-80-400
	500		8062828	ELFC-KF-80-500
	600		8062829	ELFC-KF-80-600
800	8062830		ELFC-KF-80-800	
1000	8062831		ELFC-KF-80-1000	
1200	8062832		ELFC-KF-80-1200	
1500	8062833		ELFC-KF-80-1500	
1800	8062834		ELFC-KF-80-1800	
2000	8062835		ELFC-KF-80-2000	

导向轴 ELFC, 无驱动机构

附件

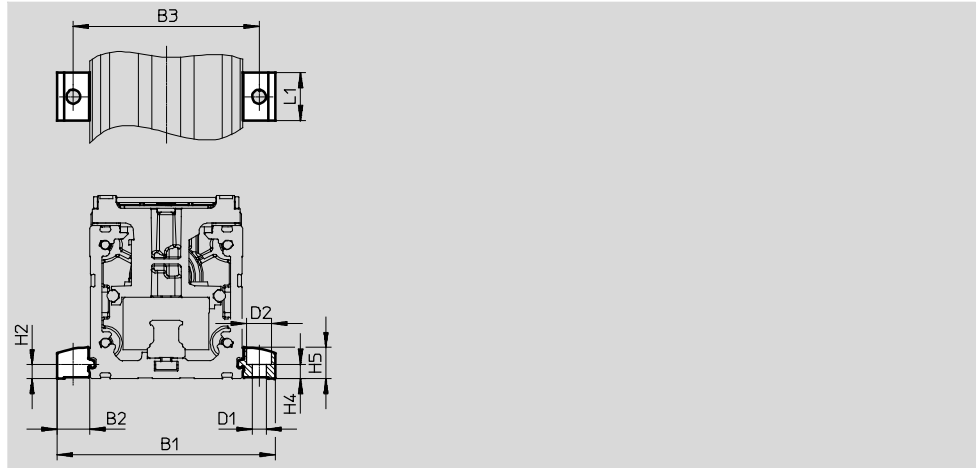
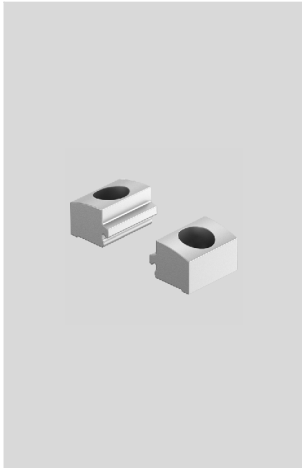
型材安装件 EAHF-L2-...-P-S

材料:

阳极氧化精制铝合金

RoHS 合规

- 放置在型材侧面用于安装轴



尺寸和订货数据

适用规格	B1	B2	B3	D1 ∅ H13	D2 ∅ H13	H2
32	51.4	9.7	42	4.5	8	4.9
45	70.6	12.8	58	5.5	10	6.1
60	85.6	12.8	73	5.5	10	6.1
80	105.6	12.8	93	5.5	10	6.1

适用规格	H4 ±0.1	H5	L1	重量 [g]	订货号	型号
32	4.2	9	19	4	5183153	EAHF-L2-25-P-S
45	5.5	12.2	19	6	5184133	EAHF-L2-45-P-S
60	5.5	12.2	19	6	5184133	EAHF-L2-45-P-S
80	5.5	12.2	19	6	5184133	EAHF-L2-45-P-S

导向轴 ELFC, 无驱动机构

附件

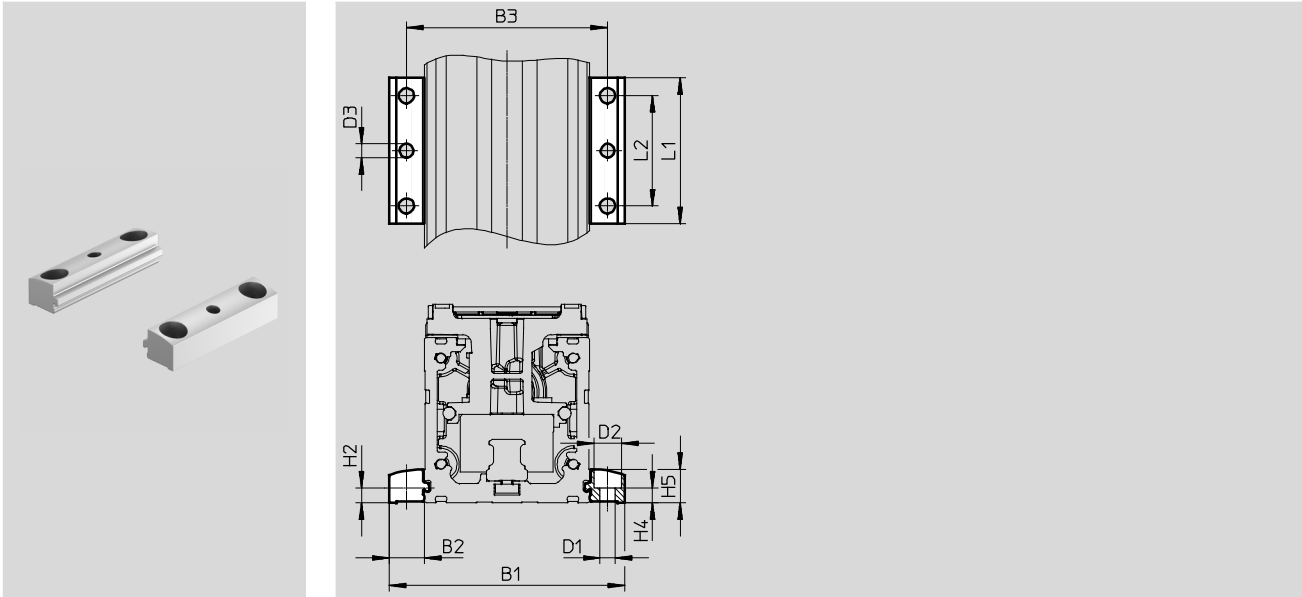
型材安装件 EAHF-L2-...-P

材料:

阳极氧化精制铝合金

RoHS 合规

- 放置在型材侧面用于安装轴。
- 用中心钻孔可将行程安装件固定到安装面上。



尺寸和订货数据							
适用规格	B1	B2	B3	D1 ∅ H13	D2 ∅ H13	D3 ∅	H2
32	51.4	9.7	42	4.5	8	4	4.9
45	70.6	12.8	58	5.5	10	5	6.1
60	85.6	12.8	73	5.5	10	5	6.1
80	105.6	12.8	93	5.5	10	5	6.1

适用规格	H4	H5	L1	L2	重量 [g]	订货号	型号
	±0.1						
32	4.2	9	53	40	19	4835684	EAHF-L2-25-P
45	5.5	12.2	53	40	35	4835728	EAHF-L2-45-P
60	5.5	12.2	53	40	35	4835728	EAHF-L2-45-P
80	5.5	12.2	53	40	35	4835728	EAHF-L2-45-P

导向轴 ELFC, 无驱动机构

附件

型材安装件 EAHF-L2-...-P-D...

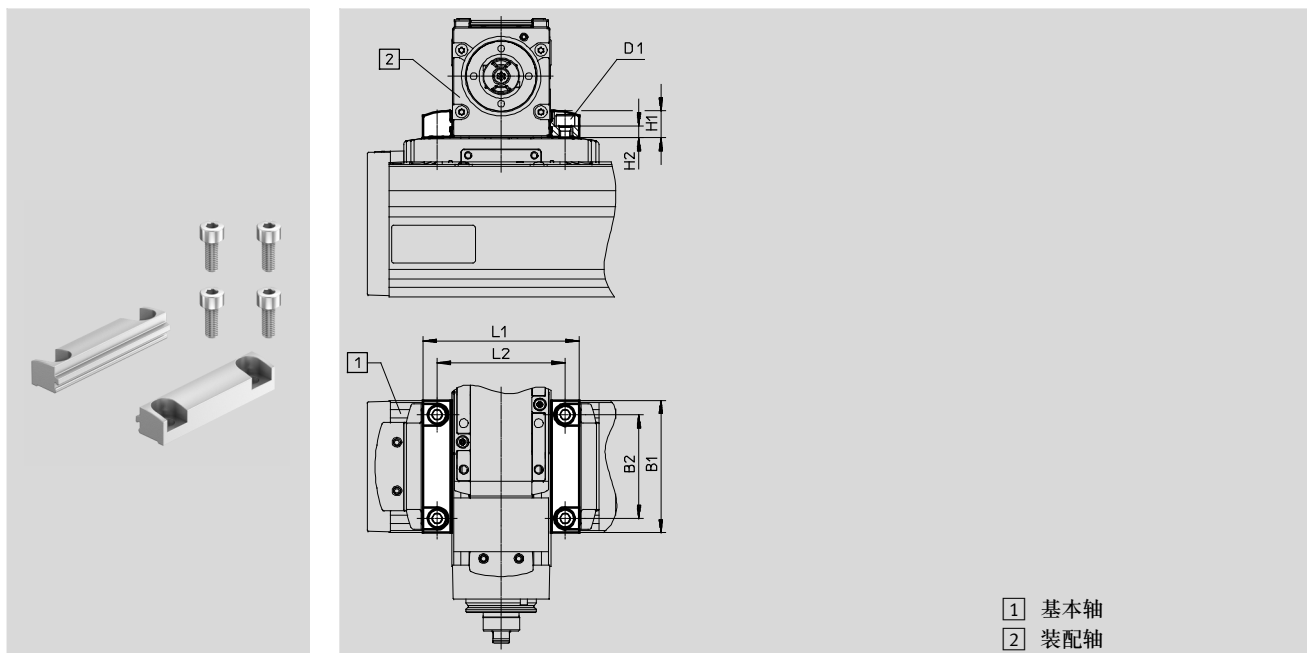
材料:

阳极氧化精制铝合金

RoHS 合规

- 用于无连接板安装轴/轴
- 安装选项: 基本轴与小一规格的装配轴 (→ 页码 3)

组合矩阵		[2] 装配轴 ELGC-BS/-TB; ELFC; EGSC-BS			
规格		25	32	45	60
[1] 基本轴 ELGC-BS/-TB; ELFC	32	4759753	-	-	-
	45	-	4759748	-	-
	60	-	-	4759739	-
	80	-	-	-	4759726



尺寸和订货数据				
适用组合 (规格)	B1	B2	D1	H1
32/25	32	22.5	M3	9
45/32	45	34	M4	9
60/45	60	47	M5	12.2
80/60	78	63	M6	12.2

适用组合 (规格)	H2 ±0.1	L1	L2	重量 [g]	订货号	型号
32/25	5.1	44.4	35	16	4759753	EAHF-L2-25-P-D1
45/32	3.7	51.4	42	24	4759748	EAHF-L2-25-P-D2
60/45	5.5	70.6	56	56	4759739	EAHF-L2-45-P-D3
80/60	4.5	85.6	73	77	4759726	EAHF-L2-45-P-D4

导向轴 ELFC, 无驱动机构

附件

连接组件 EHAA-D-L2

材料:

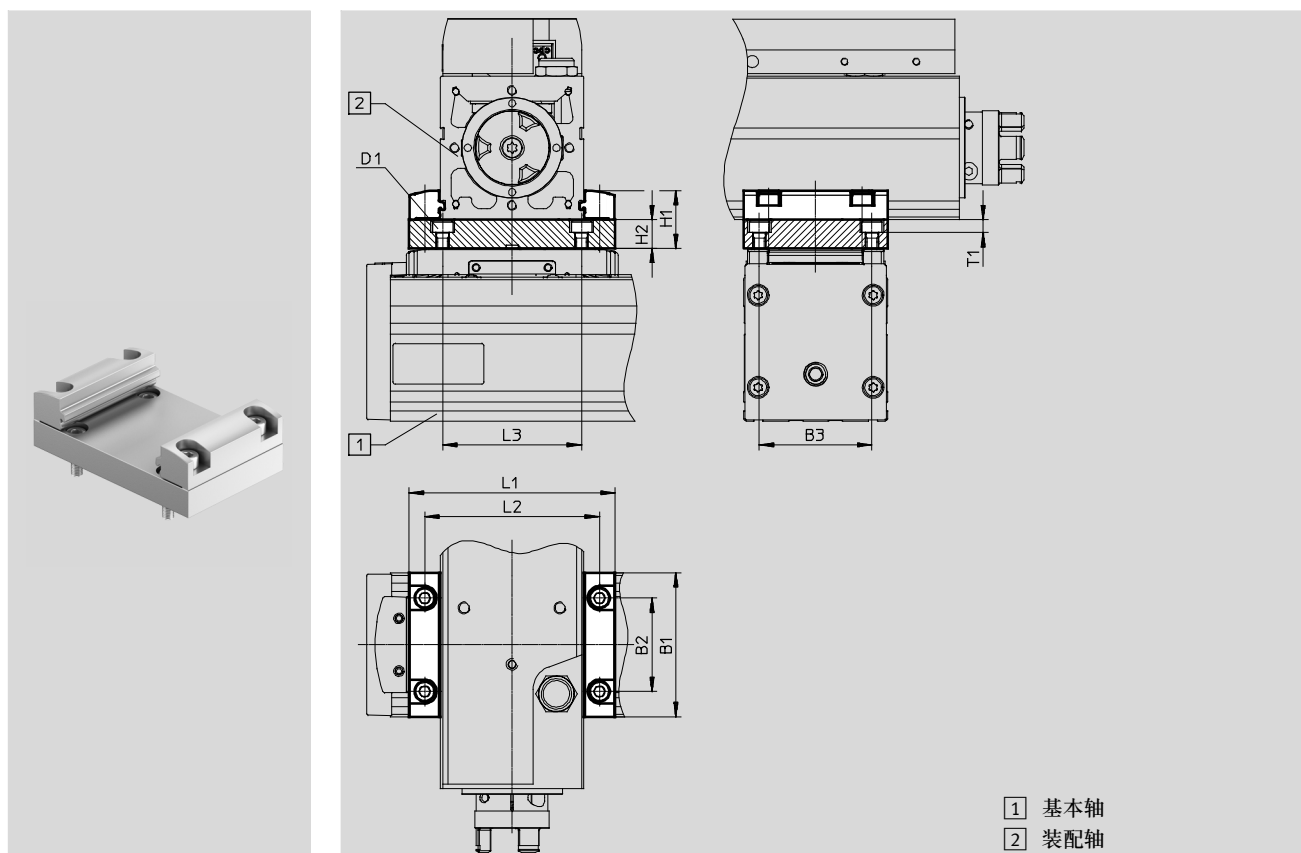
阳极氧化精制铝合金

RoHS 合规

- 用连接板安装轴/轴
- 安装选项: 基本轴与相同规格或小一规格的装配轴 (→ 页码 4)
- 使用平行组件安装电机时, 会有凸出外廓造成干扰。对于此情况, 连接板需要高度补偿。(CAD 相关数据 → www.festo.com)

组合矩阵

规格	[2] 装配轴 ELGC-BS/-TB; ELFC; EGSC-BS				
	25	32	45	60	80
[1] 基本轴	32	8066713	-	-	-
ELGC-BS/-TB; ELFC	45	-	8066714	-	-
	60	-	-	8066715	-
	80	-	-	-	8066716



[1] 基本轴
[2] 装配轴

尺寸和订货数据

适用组合 (规格)	B1	B3 ±0.05	D1	H1	H2	L1	L2	L3	T1	重量 [g]	订货号	型号
32/25	32	22.5	M3	19	10	44.4	35	35	4.2	60	8066713	EHAA-D-L2-32-L2-32
45/32	45	34	M4	19	10	51.4	42	42	5.4	136	8066714	EHAA-D-L2-45-L2-45
60/45	60	47	M5	24.2	12	70.6	58	58	5.4	205	8066715	EHAA-D-L2-60-L2-60
80/60	78	63	M6	24.2	12	85.6	73	73	6.4	315	8066716	EHAA-D-L2-80-L2-80

适用组合 (规格)	B1	B2	B3 ±0.05	D1	H1	H2	L1	L2	L3	T1	重量 [g]	订货号	型号
32/32	32	14.5	22.5	M3	19	10	52	42	35	4.2	60	8066713	EHAA-D-L2-32-L2-32
45/45	45	32	34	M4	22.2	10	71	58	42	5.4	136	8066714	EHAA-D-L2-45-L2-45
60/60	60	39	47	M5	24.2	12	86	73	58	5.4	205	8066715	EHAA-D-L2-60-L2-60
80/80	78	63	63	M6	24.2	12	106	93	73	6.4	315	8066716	EHAA-D-L2-80-L2-80

导向轴 ELFC, 无驱动机构

附件

直角安装件 EHAA-D-L2-...-AP

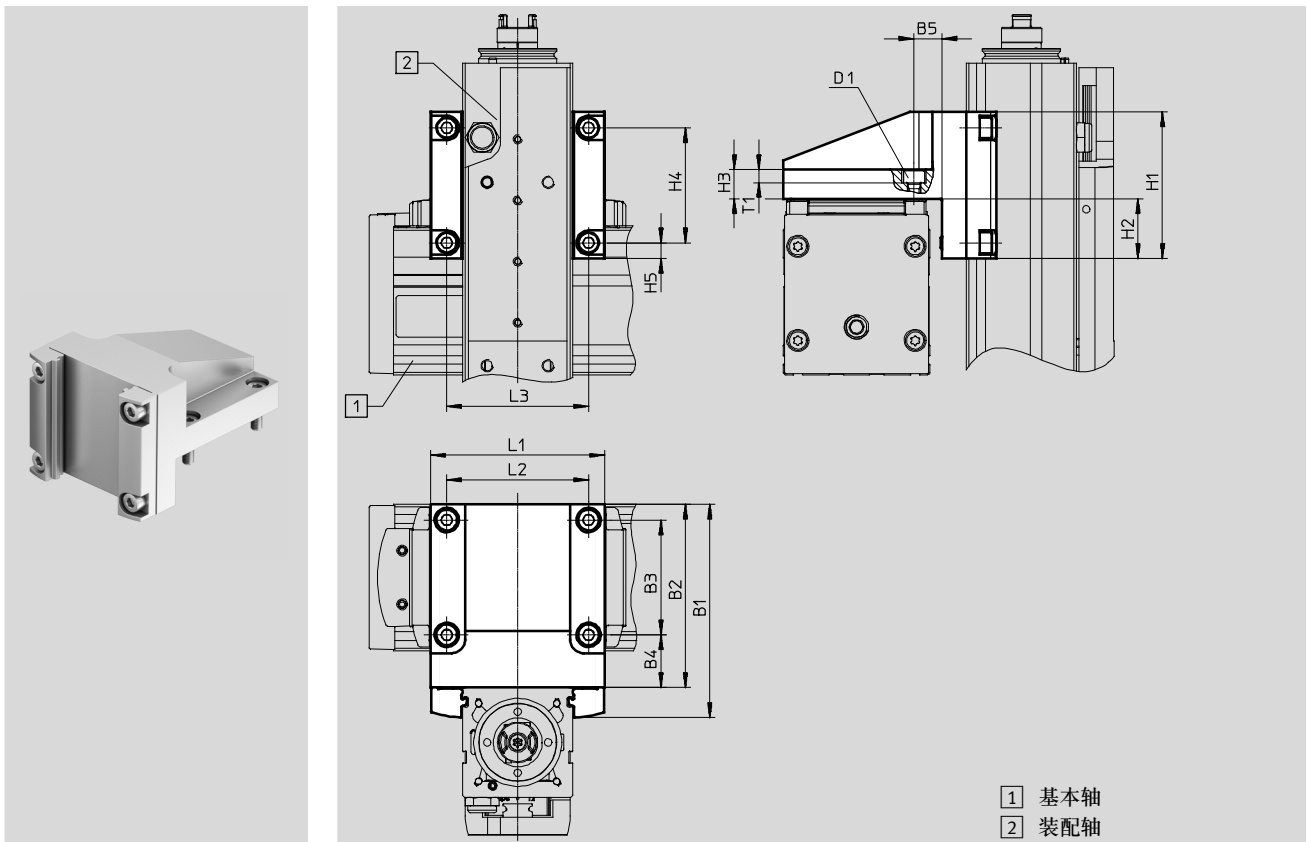
材料:

阳极氧化精制铝合金

RoHS 合规

- 用于将小一规格的垂直轴（装配轴）安装在基本轴上，基本轴滑块面朝上安装（→ 页码 5）

组合矩阵		[2] 装配轴 ELGC-BS/-TB; ELFC; EGSC-BS			
规格		25	32	45	60
[1] 基本轴	32	8066717	-	-	-
ELGC-BS/-TB; ELFC	45	-	8066718	-	-
	60	-	-	8066719	-
	80	-	-	-	8066720



尺寸和订货数据									
适用组合 (规格)	B1	B2	B3	B4	B5	D1	H1	H2	H3
32	53	44	22.5	16.8	8.8	M3	32	11	10
45	69	60	34	20.5	11.5	M4	45	17.5	10
60	87.2	75	47	21.5	11.5	M5	60	24.5	12
80	107.2	95	63	23.5	13.5	M6	78	33.5	12

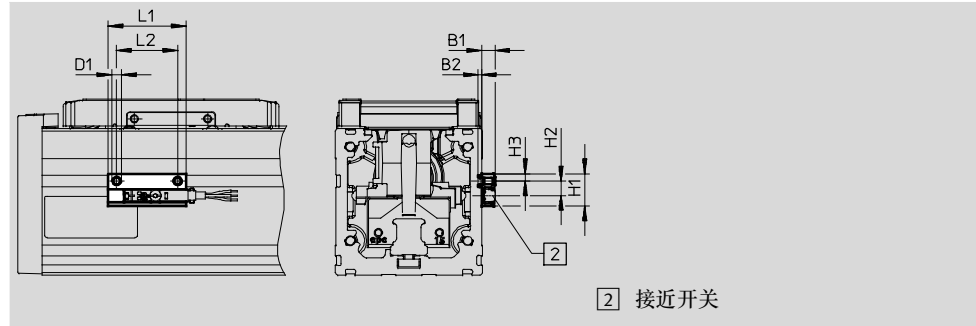
适用组合 (规格)	H4	H5	L1	L2	L3	T1	重量 [g]	订货号	型号
32	22.5	4.8	45	35	35	4.2	107	8066717	EHAA-D-L2-32-L2-25-AP
45	34	5.5	52	42	42	5.4	222	8066718	EHAA-D-L2-45-L2-32-AP
60	47	6.5	71	58	58	5.4	433	8066719	EHAA-D-L2-60-L2-45-AP
80	63	7.5	86	73	73	6.4	768	8066720	EHAA-D-L2-80-L2-60-AP

导向轴 ELFC, 无驱动机构

附件

传感器支架 EAPM-L2-SH

材料:
阳极氧化精制铝合金
RoHS 合规



2 接近开关

尺寸和订货数据					
适用规格	B1	B2	D1	H1	H2
32, 45, 60, 80	5.5	1.3	M4	13.4	6


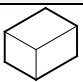
适用规格	H3	L1	L2	重量 [g]	订货号	型号
32, 45, 60, 80	3	32	25	4	4759852	EAPM-L2-SH

订货数据 - 接近开关, 用于 T 型槽, 磁阻式						技术参数 → Internet: smt	
	安装方式	开关输出	电接口	电缆长度 [m]	订货号	型号	
常开触点							
	从上方插入槽内, 与型材齐平, 短型	PNP	电缆, 开放式, 3芯	2.5	574335	SMT-8M-A-PS-24V-E-2,5-OE	
			插头 M8x1, 3针	0.3	574334	SMT-8M-A-PS-24V-E-0,3-M8D	
常闭触点							
	从上方插入槽内, 与型材齐平, 短型	PNP	电缆, 开放式, 3芯	7.5	574340	SMT-8M-A-PO-24V-E-2,5-OE	

订货数据 - 连接电缆					技术参数 → Internet: nebu	
	电接口, 左侧	电接口, 右侧	电缆长度 [m]	订货号	型号	
	直列式插座, M8x1, 3针	电缆, 开放式, 3芯	2.5	541333	NEBU-M8G3-K-2.5-LE3	
			5	541334	NEBU-M8G3-K-5-LE3	
	直角式插座, M8x1, 3针	电缆, 开放式, 3芯	2.5	541338	NEBU-M8W3-K-2.5-LE3	
			5	541341	NEBU-M8W3-K-5-LE3	

导向轴 ELFC, 无驱动机构

附件

订货数据					
	适用规格	说明	订货号	型号	PU ¹⁾
定位销 ZBS/定位套 ZBH					
	32	用于滑块	525273	ZBS-2	10
	45		562959	ZBS-4	
	60		189652	ZBH-5	
	80		186717	ZBH-7	
夹紧元件 EADT					
	32, 45	用于加固防尘带的工具	8065818	EADT-S-L5-32	1
	60, 80		8058451	EADT-S-L5-70	

1) 包装单位数量