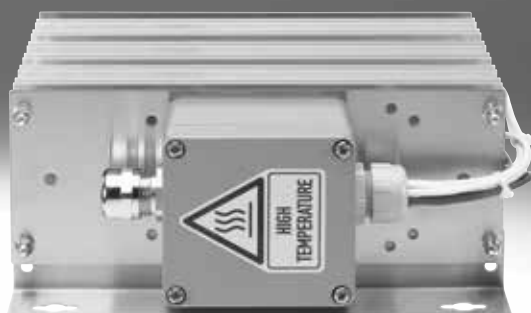


制动电阻 CACR

FESTO



制动电阻 CACR

型号代码

001	系列
CACR	电阻

002	连接技术 1
LE	开放式
KL	端子

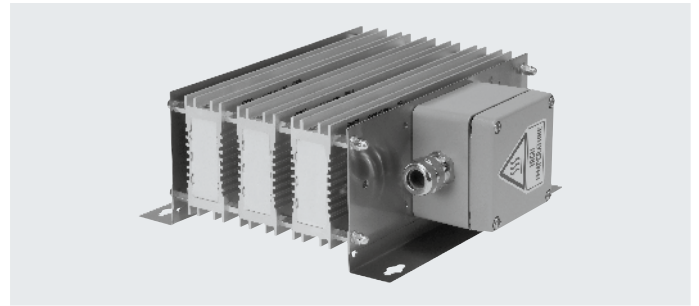
003	左侧针脚/线芯数量
2	2

004	电阻值
33	33 Ohm
40	40 Ohm
50	50 Ohm
67	67 Ohm
72	72 Ohm
100	100 Ohm
240	240 Ohm

005	额定功率
W500	500 Watt
W1800	1800 Watt
W2000	2000 Watt
W2400	2400 Watt

技术参数

制动电阻
CACR-LE2
CACR-KL2



主要技术参数 型号	CACR-			
	LE2-50-W500	LE2-72-W500	LE2-100-W500	LE2-240-W500
35% 持续通电率和 20°C 时的输出功率 [W]	500	500	500	500
额定功率 [W]	200	200	200	200
额定功率, 380 V [W]	150	150	150	150
额定功率, 780 V [W]	120	120	120	120
脉冲能量, 380 V [Ws]	2000	2000	2000	2000
脉冲能量, 780 V [Ws]	1800	1800	1800	1800
电阻值 [Ω]	50	72	100	240
连接技术	开放式			
安装位置	垂直			
	自由通风			
安装方式	通过附件			
	通过通孔			
产品重量 [g]	550	550	550	550

型号	CACR-				
	KL2-67-W1800	KL2-100-W1800	KL2-240-W1800	KL2-40-W2000	KL2-33-W2400
35% 持续通电率和 20°C 时的输出功率 [W]	1800	1800	1800	2000	3600 ¹⁾
额定功率 [W]	720	720	720	800	1440
额定功率, 380 V [W]	720	720	720	600	1440
额定功率, 780 V [W]	720	720	720	480	1440
脉冲能量, 380 V [Ws]	10800	10800	10800	8000	21600
脉冲能量, 780 V [Ws]	10800	10800	10800	7200	21600
电阻值 [Ω]	67	100	240	40	33
连接技术	端子				
安装位置	垂直				
	自由通风				
安装方式	通过附件				
	通过通孔				
产品重量 [g]	4000	3400	3400	2400	8000

1) 按 UL 和 CSA 认证证书, 铭牌上的性能参数降低到 2400 W。

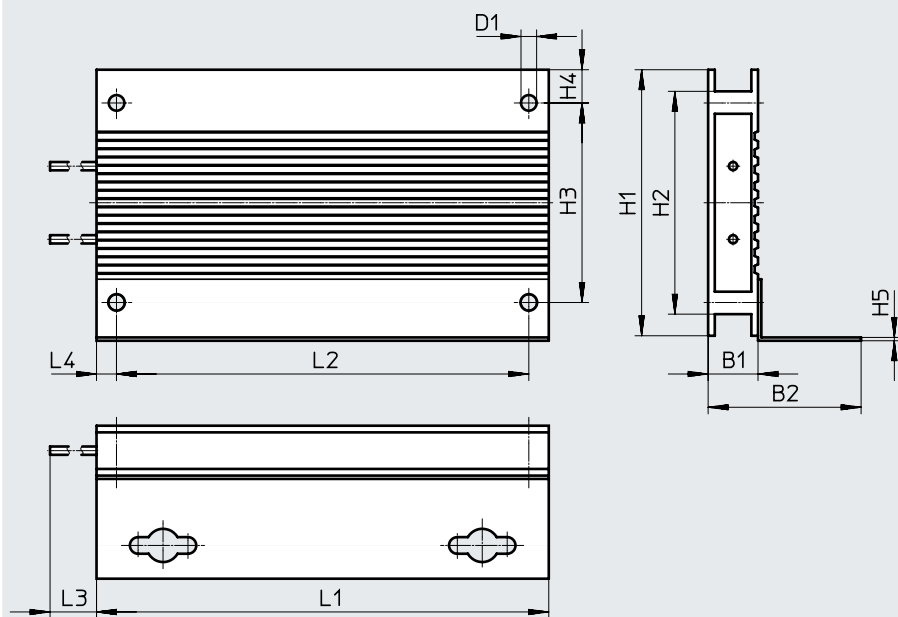
工作和环境条件	
型号	CACR- LE2-.../KL2-...
环境温度 [°C]	0 ... 50
防护等级	IP65
认证	c UL us - Recognized (OL)
	c CSA us (OL)
油漆湿润缺陷物质标准	VDMA24364 区域 III
材料注意事项	RoHS 合规

技术参数

尺寸

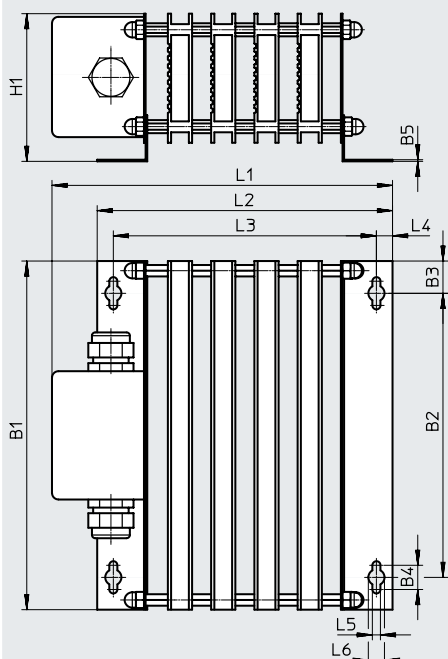
CAD 相关数据 → www.festo.com

CACR-LE2-...-W500



型号	B1	B2	D1 ∅	H1	H2	H3	H4	H5	L1	L2	L3	L4
	±0.5		±0.1		±0.3	±0.2				±0.2	±40	
CACR-LE2-50-W500	15	46	4.7	80	67	60	10	1	216	204	510	6
CACR-LE2-72-W500												
CACR-LE2-100-W500												
CACR-LE2-240-W500												

CACR-KL2-...-W1800, CACR-KL2-40-W2000



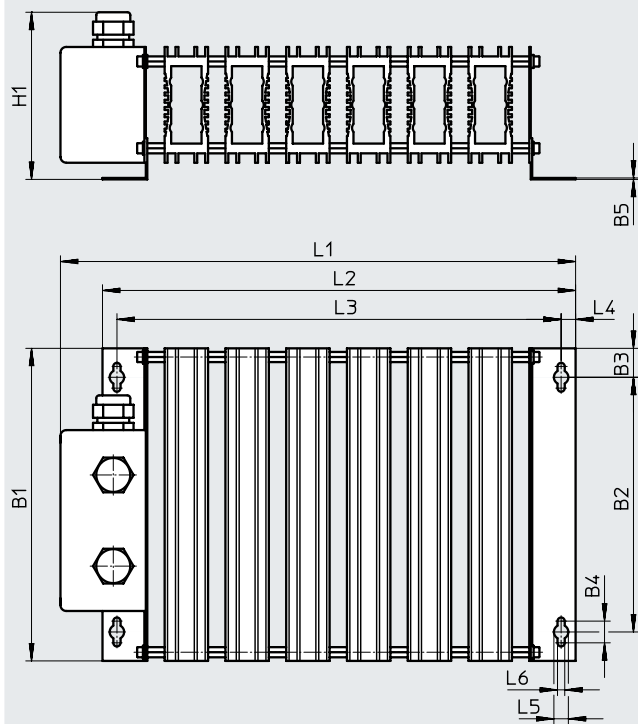
型号	B1	B2	B3	B4	B5	H1	L1	L2	L3	L4	L5	L6
CACR-KL2-67-W1800	216	176	20	15	1	91.5	230	201	181	10	10	5
CACR-KL2-100-W1800												
CACR-KL2-240-W1800												
CACR-KL2-40-W2000	216	176	20	15	1	91.5	211	183	163	10	10	5

技术参数

尺寸

CAD 相关数据 → www.festo.com

CACR-KL2-33-W2400



型号	B1	B2	B3	B4	B5	H1	L1	L2	L3	L4	L5	L6
CACR-KL2-33-W2400	216	176	20	15	1	115.5	356	327	307	10	10	5

制动电阻 CACR

技术参数

制动电阻与伺服驱动的匹配

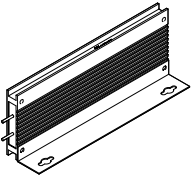
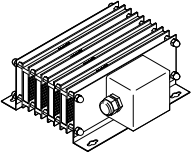
制动电阻	CACR-							
	LE2-50-W500	LE2-72-W500	LE2-100-W500	LE2-240-W500	KL2-67-W1800	KL2-100-W1800	KL2-240-W1800	KL2-40-W2000
适用的伺服驱动								
CMMT-AS-C2-3A	-	-	■	-	-	■	-	-
CMMT-AS-C4-3A	-	■	■	-	■	■	-	-
CMMT-AS-C2-11A	-	-	-	■	-	-	■	-
CMMT-AS-C3-11A	-	-	-	■	-	-	■	-
CMMT-AS-C5-11A	-	-	■	-	-	■	-	-
CMMT-AS-C7-11A	-	■	■	-	■	■	-	-
CMMT-AS-C12-11A	■	-	-	-	-	-	-	■

制动电阻与电机控制器的匹配

制动电阻	CACR-				
	LE2-50-W500	LE2-72-W500	KL2-67-W1800	KL2-40-W2000	KL2-33-W2400
适用的电机控制器					
CMMP-AS-C2-3A-M0	■ ¹⁾	■	-	-	-
CMMP-AS-C5-3A-M0	■ ¹⁾	■	-	-	-
CMMP-AS-C5-11A-P3-M0	-	-	■	■ ¹⁾	-
CMMP-AS-C10-11A-P3-M0	-	-	■	■ ¹⁾	-
CMMP-AS-C2-3A-M3	■ ¹⁾	■	-	-	-
CMMP-AS-C5-3A-M3	■ ¹⁾	■	-	-	-
CMMP-AS-C5-11A-P3-M3	-	-	■	■ ¹⁾	-
CMMP-AS-C10-11A-P3-M3	-	-	■	■ ¹⁾	-
CMMP-AS-C20-11A-P3	-	-	-	-	■

1) 推荐制动电阻

订货数据

型号	电阻值 [Ω]	额定功率 [W]	订货号	型号
CACR-LE2-...				
	50	200	2882342	CACR-LE2-50-W500
	72	200	1336611	CACR-LE2-72-W500
	100	200	1336615	CACR-LE2-100-W500
	240	200	8091543	CACR-LE2-240-W500
CACR-KL2-...				
	67	720	1336617	CACR-KL2-67-W1800
	100	720	8091545	CACR-KL2-100-W1800
	240	720	8091544	CACR-KL2-240-W1800
	40	800	2882343	CACR-KL2-40-W2000
	33	1440	1336619	CACR-KL2-33-W2400