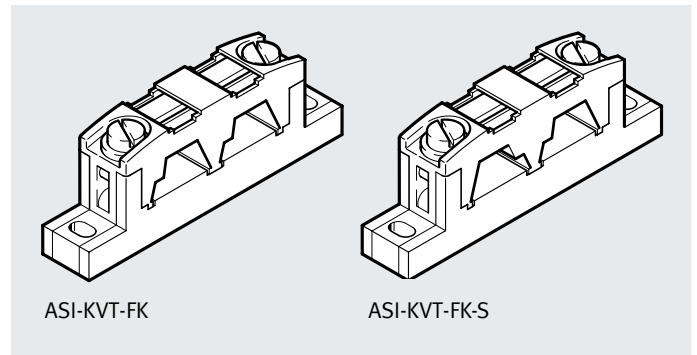


## 技术参数

### 电缆分接头 ASI-KVT-FK

- 扁平电缆分接头，用于任意点的 AS-I 网络分支分接
- 用于并行或对称电缆安装
- 极性容错保护



| 主要技术参数 |                        |
|--------|------------------------|
| 安装位置   | 任意                     |
| 安装方式   | 通过通孔                   |
| 工作电压范围 | [V AC] 0 ... 60        |
|        | [V DC] 0 ... 75        |
| 额定电流   | [A] 3                  |
| 连接方式   | 绝缘位移技术                 |
| 接口横截面  | [mm <sup>2</sup> ] 1.5 |
| 防护等级   | IP65 (完全装配后)           |
| 产品重量   | [g] 7.2                |

| 材料   |    |
|------|----|
| 壳体   | PA |
| 针脚触点 | 青铜 |

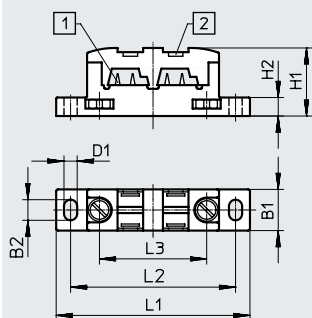
| 工作和环境条件      |                  |
|--------------|------------------|
| 环境温度，电缆非固定安装 | [°C] -5 ... +50  |
| 贮存温度         | [°C] -30 ... +85 |

## 技术参数

### 尺寸

CAD 相关数据 → [www.festo.com](http://www.festo.com)

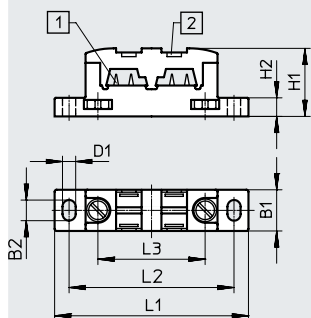
#### ASI-KVT-FK



- [1] 触点针脚，用于扁平电缆触点
- [2] 安装选项，用于标签 IBS-6x10

| 型号         | B1 | B2 | D1  | H1   | H2  | L1 | L2 | L3 |
|------------|----|----|-----|------|-----|----|----|----|
| ASI-KVT-FK | 10 | 5  | 3.2 | 16.5 | 4.5 | 47 | 40 | 26 |

#### ASI-KVT-FK-S



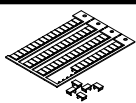
- [1] 触点针脚，用于扁平电缆触点
- [2] 安装选项，用于标签 IBS-6x10

| 型号           | B1 | B2 | D1  | H1   | H2  | L1 | L2 | L3 |
|--------------|----|----|-----|------|-----|----|----|----|
| ASI-KVT-FK-S | 10 | 5  | 3.2 | 16.5 | 4.5 | 47 | 40 | 26 |

### 订货数据

|      | 订货号   | 型号           |
|------|-------|--------------|
| 电缆并联 | 18786 | ASI-KVT-FK   |
| 电缆对称 | 18797 | ASI-KVT-FK-S |

### 订货数据 - 附件

|  | 简要说明               | 订货号   | 型号       |
|--|--------------------|-------|----------|
|  | 标签 6x10 mm, 64 枚/幅 | 18576 | IBS-6x10 |