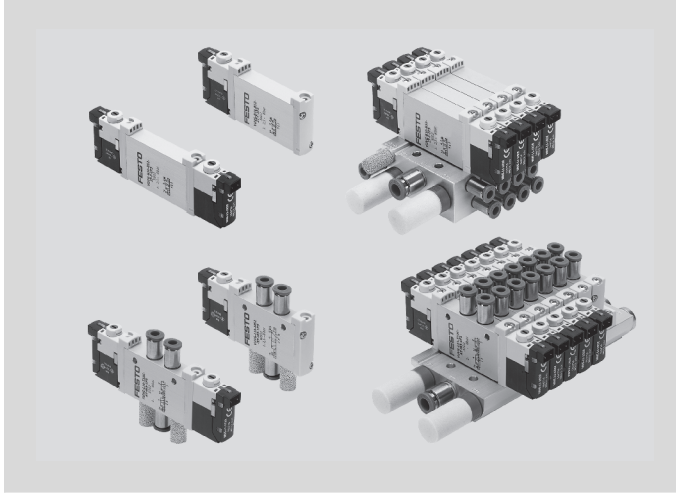


VUVG solenoid valfler



- Üniversal valf
- Ana valf ile elektrik bağlantı pleytin kombinasyonu ile
- Genişlik 10 mm ve 14 mm
- VUVG-L ve VUVG-S hat tipi valfler
- VUVG-B bağlantı pleytli valfler
- VUVG-L ve VUVG-S'de dahili yardımcı pilot hava beslemesi
- VUVG-B'de dahili veya harici yardımcı pilot hava beslemesi
- Tekli valf ya da bağlantı pleytli valf olarak sağlam alüminyum manifold üzerine montaj
- 5, 12 ve 24 V DC çalışma gerilimi

Ayrıntılı bilgi için → İnternet: .../vuvg

Genel tedarik bilgileri												
Tip	Yapısal tasarım	Çalışma bağlantısı	Genişlik	Valf fonksiyonları ve akış debisi [l/dak]								→ Sayfa/ İnternet
				T32C	T32U	T32H	M52	B52	P53C	P53U	P53E	
VUVG-L	Hat tipi valf	Valf üzerinde M3 (10A tipi)	10	-	-	-	100	100	90	90	90	vuvg
		Valf üzerinde M5	10	150	150	150	220	220	210	210	210	P-696
		Valf üzerinde M7	10	190	190	190	380	380	320	320	320	P-696
		Valf üzerinde G1/8	14	650	600	650	780	780	650	600	600	P-701
VUVG-S	Manifold montajı için hat tipi valf	Valf üzerinde M3 (10A tipi)	10	-	-	-	100	100	90	90	90	vuvg
		Valf üzerinde M5	10	150	150	150	220	220	210	210	210	P-696
		Valf üzerinde M7	10	170	170	170	340	340	300	300	300	P-696
		Valf üzerinde G1/8	14	580	580	580	700	700	600	600	600	P-701
VUVG-B	Bağlantı pleytli valf	Manifold üzerinde M3 (10A tipi)	10	-	-	-	100	100	100	90	90	vuvg
		Manifold üzerinde M5	10	150	150	150	210	210	200	200	200	NO TAG
		Manifold üzerinde M7	10	160	160	160	270	270	250	250	250	NO TAG
		Manifold üzerinde G1/8	14	510	510	510	580	580	540	540	540	NO TAG

Valf fonksiyonları:

T32C	2x3/2-yollu valf, normalde kapalı
T32U	2x3/2-yollu valf, normalde açık
T32H	2x3/2-yollu valf, 1x normalde kapalı, 1x normalde açık
M52	5/2-yollu valf, tek bobin
B52	5/2-yollu valf, çift bobin
P53C	5/3-yollu valf, orta konum kapalı
P53U	5/3-yollu valf, orta konum basınçlı
P53E	5/3-yollu valf, orta konumda egzoz

VUVG-L10 ve VUVG-S10 solenoid valfler, M5/M7 hat tipi valfler

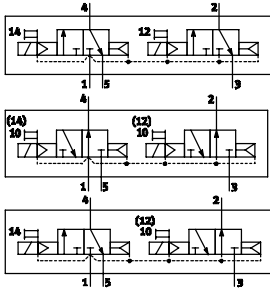
FESTO

Teknik bilgiler		CAD verilerini → www.festo.com adresinden indirin			
Valf fonksiyonu		2x3/2 tek durumlu	5/2 tek durumlu	5/2 çift durumlu	5/3 tek durumlu
Bağlantı: Hat tipi valf	1, 2, 3, 4, 5	M5, M7			
	12, 14	M3			
Bağlantı: Manifold	1, 3, 5	G			
Bağlantı 1'de vakum bağlantısı		hayır	yalnızca harici yardımcı pilot hava beslemesi ile		
Yapısal tasarım		Sürgülü piston			
Montaj şekli	VUVG-L	geçiş delikleriyle ¹⁾			
	VUVG-S	manifold üzerine			
Uzunluk/Genişlik/Yükseklik	[mm]	98/10/33	75/10/33	98/10/33	
Çalışma ortamı		filtrelenmiş basınçlı hava, yağlı ya da yağsız			
Filtreleme derecesi	[µm]	40			
Çevre sıcaklığı	[°C]	-5 ... +50, -5 ... tutma akımının düşümü ile +60			
Ortam sıcaklığı	[°C]	-5 ... +50, -5 ... tutma akımının düşümü ile +60			
Elektriksel bilgiler					
Elektriksel bağlantı		Elektriksel bağlantı pleyti üzerinden			
Çalışma gerilimi	[V DC]	5, 12 ve 24 ±%10			
Güç	[W]	1, tutma akımının düşümü ile 0,35'e iner			
Devreye girme süresi ED	[%]	100			
EN 60529'a göre koruma sınıfı		IP40 (soketli), IP65 (M8 ile)			

1) Geçiş delikleri aracılığıyla birden çok valf tek bir bloğa bağlanacaksa, aralara ayar pulu yerleştirilerek 0.3 mm'lik asgari mesafe sağlanmalıdır.

Malzeme bilgileri		CAD verilerini → www.festo.com adresinden indirin	
Gövde		Alüminyum alaşım	
Sızdırmazlık elemanları		HNBR, NBR	

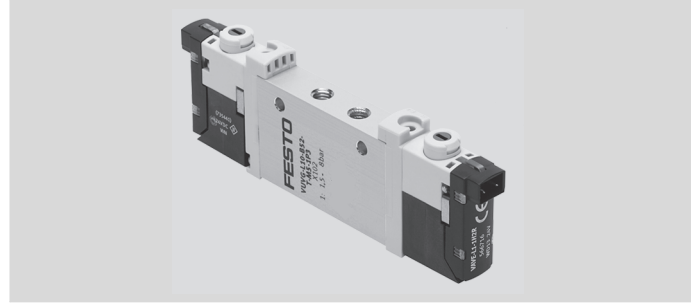
Bilgi sayfası – 2x3/2-yollu valf



Normalde kapalı,
dahili yardımcı pilot hava beslemesi

Normalde açık,
dahili yardımcı pilot hava beslemesi

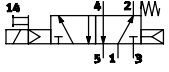
1x normalde kapalı,
1x normalde açık,
dahili yardımcı pilot hava beslemesi



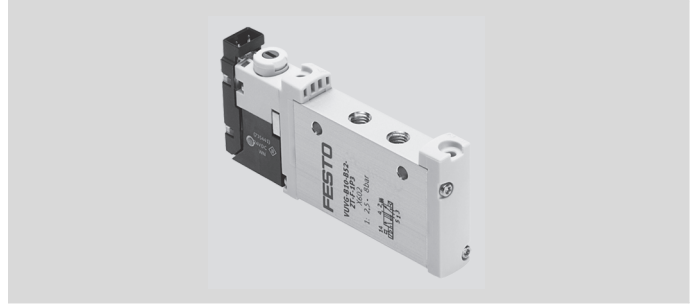
Teknik bilgiler		CAD verilerini → www.festo.com adresinden indirin	
		VUVG-L (tekli valf)	VUVG-S (manifold montajı)
Yardımcı pilot hava beslemesi durumuna göre	dahili	[bar]	1,5 ... 8
Bağlantı 1'deki çalışma basıncı	harici	[bar]	1,5 ... 10
Yardımcı pilot hava beslemesi durumuna göre bağlantı 3 ya da 5'teki çalışma basıncı	dahili veya harici	[bar]	-0,9 ... 10
Normal anma debisi (M5)		[l/dak]	150
Normal anma debisi (M7)		[l/dak]	190
Çevrim süresi açık/kapalı		[ms]	6/16
Çevrim süresi geçiş		[ms]	-

VUVG-L10 ve VUVG-S10 solenoid valfler, M5/M7 hat tipi valfler

Bilgi sayfası – 5/2-yollu valf, tek bobin

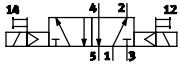


Tek bobinli valf, tek durumlu,
pnömatik/mekanik yay,
dahili yardımcı pilot hava beslemesi

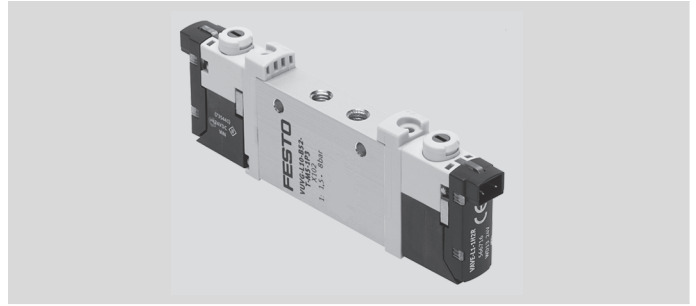


Teknik bilgiler		CAD verilerini → www.festo.com adresinden indirin	
		VUVG-L (tekli valf)	VUVG-S (manifold montajı)
Yardımcı pilot hava beslemesi durumuna göre	dahili	[bar]	2,5 ... 8
Bağlantı 1'deki çalışma basıncı	harici	[bar]	-0,9 ... 10
Yardımcı pilot hava beslemesi durumuna göre bağlantı 3 ya da 5'teki çalışma basıncı	dahili veya harici	[bar]	-0,9 ... 10
Normal anma debisi (M5)		[l/dak]	220
Normal anma debisi (M7)		[l/dak]	380
Çevrim süresi açık/kapalı		[ms]	7/19
Çevrim süresi geçiş		[ms]	-

Bilgi sayfası– 5/2-yollu valf, çift bobin



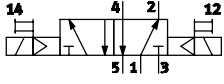
Çift bobinli valf, çift durumlu,
dahili yardımcı pilot hava beslemesi



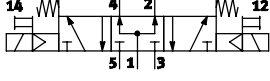
Teknik bilgiler		CAD verilerini → www.festo.com adresinden indirin	
		VUVG-L (tekli valf)	VUVG-S (manifold montajı)
Yardımcı pilot hava beslemesi durumuna göre	dahili	[bar]	1,5 ... 8
Bağlantı 1'deki çalışma basıncı	harici	[bar]	-0,9 ... 10
Yardımcı pilot hava beslemesi durumuna göre bağlantı 3 ya da 5'teki çalışma basıncı	dahili veya harici	[bar]	-0,9 ... 10
Normal anma debisi (M5)		[l/dak]	220
Normal anma debisi (M7)		[l/dak]	380
Çevrim süresi açık/kapalı		[ms]	-
Çevrim süresi geçiş		[ms]	7

VUVG-L10 ve VUVG-S10 solenoid valfler, M5/M7 hat tipi valfler

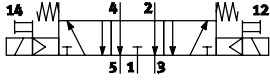
Bilgi sayfası – 5/3 yollu valf



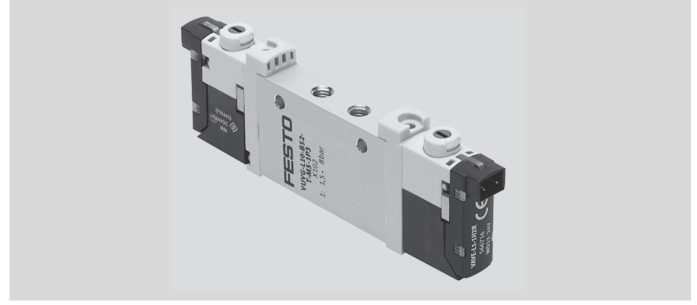
Normalde orta konum kapalı,
dahili yardımcı pilot hava beslemesi



Normalde orta konum basınçlı,
dahili yardımcı pilot hava beslemesi



Normal orta konum konum egzoz,
dahili yardımcı pilot hava beslemesi

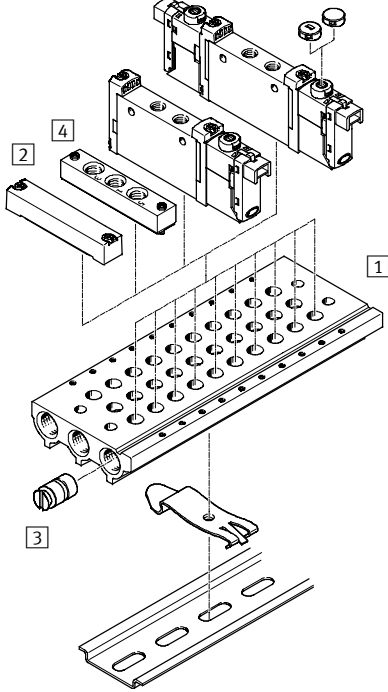


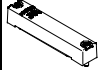

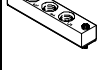
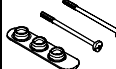
Teknik bilgiler		CAD verilerini → www.festo.com adresinden indirin	
		VUVG-L (tekli valf)	VUVG-S (manifold montajı)
Yardımcı pilot hava beslemesi durumuna göre	dahili [bar]	3 ... 8	
Bağlantı 1'deki çalışma basıncı	harici [bar]	-0,9 ... 10	
Yardımcı pilot hava beslemesi durumuna göre bağlantı 3 ya da 5'teki çalışma basıncı	dahili veya harici [bar]	-0,9 ... 10	
Normal anma debisi (M5)	[l/dak]	210	
Normal anma debisi (M7)	[l/dak]	320	300
Çevrim süresi açık/kapalı	[ms]	10/30	
Çevrim süresi geçiş	[ms]	16	

VUVG-S10 solenoid valfler, M5/M7 hat tipi valfler

1 Sipariş kodu – manifoldlar	
VABM	- L1 - 10 S - G18 -
Manifold montaj parçaları	Valf yeri sayısı
Manifold VABM	2 ila 10, 12, 14 ve 16
Valf ürün ailesi	1, 3, 5 bağlantıları
VUVG L1	G18 G1/8
Genişlik	
10 mm	10
1, 3, 5 bağlantılarına sahip manifold	
M5 ve M7 hat tipi valfler için	S

Manifold montajı



Sipariş bilgileri – Aksesuarlar		Sipariş kodu
2 Körleme pleyti		
	M5/M7 hat tipi valflerin manifoldu için vidalar ve sızdırmazlık elemanı dahil	VABB-L1-10A
3 Körleme tapaları		
	M5/M7 hat tipi valflerin manifoldu için basınç bölgeleri oluşturmak için ayırma elemanı	VABD-8-B
4 Besleme plakası		
	M5 hat tipi valflerin manifoldu için vidalar ve sızdırmazlık elemanı dahil	VABF-L1-10-P3A4-M5
	M7 hat tipi valflerin manifoldu için vidalar ve sızdırmazlık elemanı dahil	VABF-L1-10-P3A4-M7
Manifold montajı için vidalar ve sızdırmazlık elemanları		
	M5, 10 sızdırmazlık elemanı ve 20 vida	VABD-L1-10X-S-M5
	M7, 10 sızdırmazlık elemanı ve 20 vida	VABD-L1-10X-S-M7

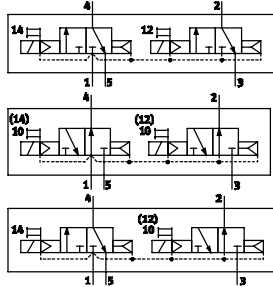
VUVG-L14 ve VUVG-S14 solenoid valfler, G¹/₈ hat tipi valfler

Teknik bilgiler		CAD verilerini → www.festo.com adresinden indirin			
Valf fonksiyonu		2x3/2 tek durumlu	5/2 tek durumlu	5/2 çift durumlu	5/3 tek durumlu
Bağlantı: Hat tipi valf	1, 2, 3, 4, 5	G ¹ / ₈			
	14	M5			
Bağlantı: Manifold	1, 3, 5	G			
Bağlantı 1'de vakum bağlantısı		hayır	yalnızca harici yardımcı pilot hava beslemesi ile		
Yapısal tasarım		Sürgülü piston			
Montaj şekli		tercihe bağlı olarak geçiş delikleriyle veya manifold üzerinde			
Uzunluk/Genişlik/Yükseklik	[mm]	118/14/35	95/14/35	118/14/35	
Çalışma ortamı		filtrelenmiş basınçlı hava, yağlı ya da yağsız			
Filtreleme derecesi	[µm]	40			
Çevre sıcaklığı	[°C]	-5 ... +50, -5 ... tutma akımının düşümü ile +60			
Ortam sıcaklığı	[°C]	-5 ... +50, -5 ... tutma akımının düşümü ile +60			
Elektriksel bilgiler					
Elektriksel bağlantı		Elektriksel bağlantı pleyti üzerinden			
Çalışma gerilimi	[V DC]	5, 12 ve 24 ±%10			
Güç	[W]	1, tutma akımının düşümü ile 0,35'e iner			
Devreye girme süresi ED	[%]	100			
EN 60529'a göre koruma sınıfı		IP40 (soketli), IP65 (M8 ile)			

1) Geçiş delikleri aracılığıyla birden çok valf tek bir bloğa bağlanacaksa, aralara ayar pulu yerleştirilerek 0.3 mm'lik asgari mesafe sağlanmalıdır.

Malzeme bilgileri		CAD verilerini → www.festo.com adresinden indirin	
Gövde		Alüminyum alaşım	
Sızdırmazlık elemanları		HNBR, NBR	

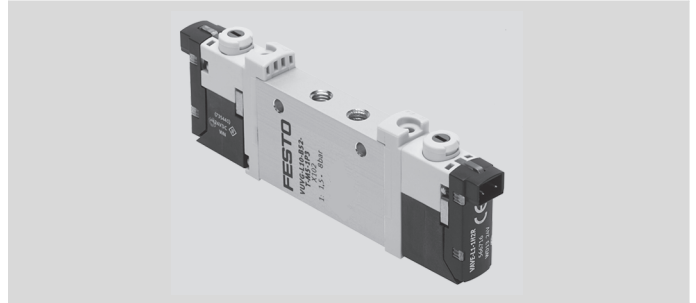
Bilgi sayfası – 2x3/2-yollu valf



Normalde kapalı (C),
dahili yardımcı pilot hava beslemesi

Normalde açık (U),
dahili yardımcı pilot hava beslemesi

1x normalde kapalı,
1x normal açık (H),
dahili yardımcı pilot hava beslemesi



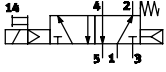
08

Teknik bilgiler		CAD verilerini → www.festo.com adresinden indirin		
		VUVG-L (tekli valf)		VUVG-S (manifold montajı)
		T32C / T32H	T32U	
Yardımcı pilot hava beslemesi durumuna göre	dahili	[bar]	1,5 ... 8	
Bağlantı 1'deki çalışma basıncı				
Yardımcı pilot hava beslemesi durumuna göre	harici	[bar]	1,5 ... 10	
Bağlantı 1'deki çalışma basıncı				
Yardımcı pilot hava beslemesi durumuna göre	dahili veya harici	[bar]	-0,9 ... 10	
bağlantı 3 ya da 5'teki çalışma basıncı				
Yardımcı pilot havası besleme basıncı ¹⁾		[bar]	1,5 ... 8	
Normal anma debisi		[l/dak]	650	600
Çevrim süresi açık/kapalı		[ms]	8/23	
Çevrim süresi geçiş		[ms]	-	

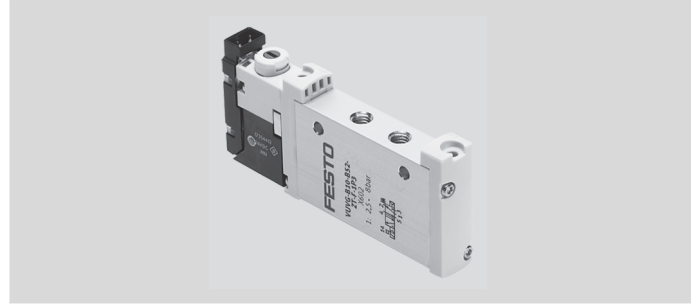
1) Minimum yardımcı pilot havası besleme basıncı, çalışma basıncının %50'si kadardır

VUVG-L14 ve VUVG-S14 solenoid valfler, G1/8 hat tipi valfler

Bilgi sayfası – 5/2-yollu valf, tek bobin



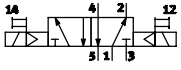
dahili yardımcı pilot hava beslemesi



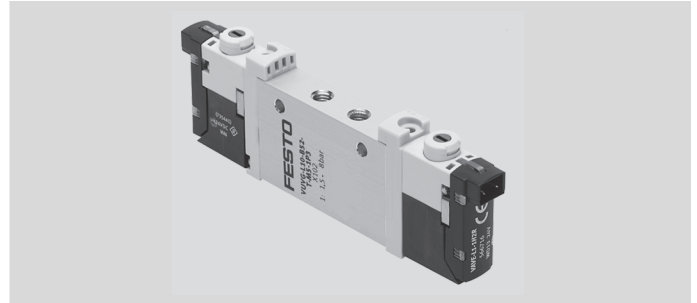
Teknik bilgiler		CAD verilerini → www.festo.com adresinden indirin	
		VUVG-L (tekli valf)	VUVG-S (manifold montajı)
Yardımcı pilot hava beslemesi durumuna göre	dahili	[bar]	2,5 ... 8
Bağlantı 1'deki çalışma basıncı	harici	[bar]	-0,9 ... 10
Yardımcı pilot hava beslemesi durumuna göre bağlantı 3 ya da 5'teki çalışma basıncı	dahili veya harici	[bar]	-0,9 ... 10
Yardımcı pilot havası besleme basıncı ¹⁾		[bar]	2,5 ... 8
Normal anma debisi		[l/dak]	780
Çevrim süresi açık/kapalı		[ms]	14/28
Çevrim süresi geçiş		[ms]	-

1) Minimum yardımcı pilot havası besleme basıncı, çalışma basıncının %50'si kadardır

Bilgi sayfası– 5/2-yollu valf, çift bobin



dahili yardımcı pilot hava beslemesi

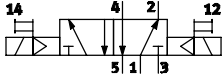


Teknik bilgiler		CAD verilerini → www.festo.com adresinden indirin	
		VUVG-L (tekli valf)	VUVG-S (manifold montajı)
Yardımcı pilot hava beslemesi durumuna göre	dahili	[bar]	1,5 ... 8
Bağlantı 1'deki çalışma basıncı	harici	[bar]	-0,9 ... 10
Yardımcı pilot hava beslemesi durumuna göre bağlantı 3 ya da 5'teki çalışma basıncı	dahili veya harici	[bar]	-0,9 ... 10
Yardımcı pilot havası besleme basıncı ¹⁾		[bar]	1,5 ... 8
Normal anma debisi		[l/dak]	780
Çevrim süresi açık/kapalı		[ms]	-
Çevrim süresi geçiş		[ms]	8

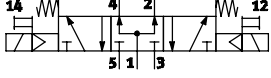
1) Minimum yardımcı pilot havası besleme basıncı, çalışma basıncının %50'si kadardır

VUVG-L14 ve VUVG-S14 solenoid valfler, G¹/₈ hat tipi valfler

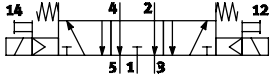
Bilgi sayfası – 5/3 yollu valf



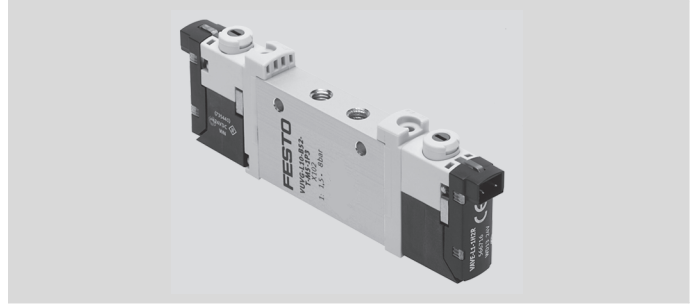
Normalde orta konum kapalı,
dahili yardımcı pilot hava beslemesi



Normalde orta konum basınçlı,
dahili yardımcı pilot hava beslemesi



Normalde orta konum egzoz,
dahili yardımcı pilot hava beslemesi



Teknik bilgiler	CAD verilerini → www.festo.com adresinden indirin		
	VUVG-L (tekli valf)	VUVG-S (manifold montajı)	
	P53C	P53U / P53E	
Yardımcı pilot hava beslemesi durumuna göre dahili [bar]	3 ... 8		
Bağlantı 1'deki çalışma basıncı			
Yardımcı pilot hava beslemesi durumuna göre harici [bar]	-0,9 ... 10		
Bağlantı 1'deki çalışma basıncı			
Yardımcı pilot hava beslemesi durumuna göre dahili veya harici [bar]	-0,9 ... 10		
Bağlantı 3 ya da 5'teki çalışma basıncı			
Yardımcı pilot havası besleme basıncı ¹⁾ [bar]	3 ... 8		
Normal anma debisi [l/dak]	650	600	600
Çevrim süresi açık/kapalı [ms]	12/40		
Çevrim süresi geçiş [ms]	20		

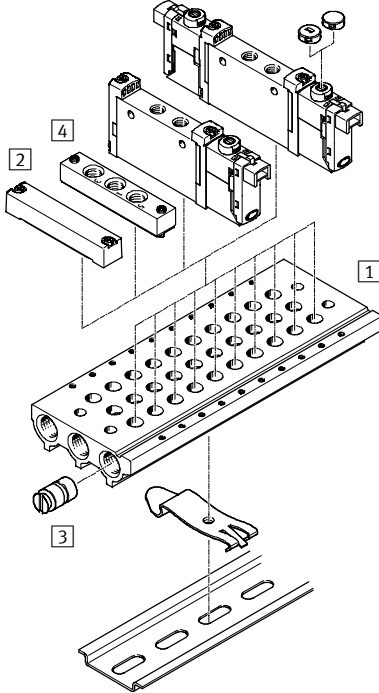
1) Minimum yardımcı pilot havası besleme basıncı, çalışma basıncının %50'si kadardır

VUVG-S14 solenoid valfler, G $\frac{1}{8}$ hat tipi valfler

1 Sipariş kodu – manifoldlar

VABM	-	L1	-	14	S	-	G14	-		
Manifold montaj parçaları							Valf yeri sayısı			
Manifold							2 ila 10, 12, 14 ve 16			
Valf ürün ailesi							1, 3, 5 bağlantıları			
VUVG							G14 G $\frac{1}{4}$			
Genişlik										
14 mm							14			
1, 3, 5 bağlantılarına sahip manifold										
G $\frac{1}{8}$ -döner valfler için							S			

Manifold montajı



Sipariş bilgileri – Aksesuarlar

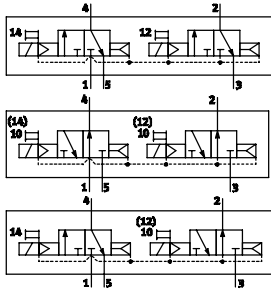
Sipariş bilgileri – Aksesuarlar		Sipariş kodu
2	Körleme pleyti	
	G $\frac{1}{8}$ -hat tipi valflerin manifoldu için vidalar ve sızdırmazlık elemanı dahil	VABB-L1-14
3	Körleme tapaları	
	G $\frac{1}{8}$ -hat tipi valflerin manifoldu için basınç bölgeleri oluşturmak için ayırma elemanı	VABD-10-B
4	Besleme plakası	
	G $\frac{1}{8}$ -hat tipi valflerin manifoldu için vidalar ve sızdırmazlık elemanı dahil	VABF-L1-14-P3A4-G18
Manifold montajı için vidalar ve sızdırmazlık elemanları		
	G $\frac{1}{8}$, 10 sızdırmazlık elemanı ve 20 vida	VABD-L1-14X-S-G18

VUVG-B10 solenoid valfler, bağlantı pleytli valfler

Teknik bilgiler		CAD verilerini → www.festo.com adresinden indirin			
Valf fonksiyonu		2x3/2 tek durumlu	5/2 tek durumlu	5/2 çift durumlu	5/3 tek durumlu
Bağlantı	1, 3, 5	Manifoldda G1/8			
	2,4	Manifold üzerinde M5 ya da M7			
	12/14, 82/84	Manifoldda M5			
Bağlantı 1'de vakum bağlantısı		hayır	yalnızca harici yardımcı pilot hava beslemesi ile		
Yapısal tasarım		Sürgülü piston			
Montaj şekli		Manifold üzerine iki adet M2 vida ile			
Uzunluk/Genişlik/Yükseklik	[mm]	98/10/33	75/10/33	98/10/33	
Çalışma ortamı		filtrelenmiş basınçlı hava, yağlı ya da yağsız			
Filtreleme derecesi	[µm]	40			
Çevre sıcaklığı	[°C]	-5 ... +50, -5 ... tutma akımının düşümü ile +60			
Ortam sıcaklığı	[°C]	-5 ... +50, -5 ... tutma akımının düşümü ile +60			
Elektriksel bilgiler					
Elektriksel bağlantı		Elektriksel bağlantı pleyti üzerinden			
Çalışma gerilimi	[V DC]	5, 12 ve 24 ±%10			
Güç	[W]	1, tutma akımının düşümü ile 0,35'e iner			
Devreye girme süresi ED	[%]	100			
EN 60529'a göre koruma sınıfı		IP40 (soketli)			

Malzeme bilgileri		CAD verilerini → www.festo.com adresinden indirin	
Gövde		Alüminyum alaşım	
Sızdırmazlık elemanları		HNBR, NBR	

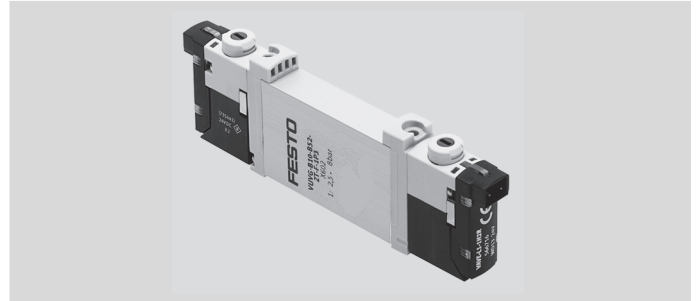
Bilgi sayfası – 2x3/2-yollu valf



Normalde kapalı,
dahili yardımcı pilot hava beslemesi

Normalde açık,
dahili yardımcı pilot hava beslemesi

1x normalde kapalı,
1x normalde açık,
dahili yardımcı pilot hava beslemesi

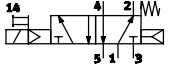


Teknik bilgiler		CAD verilerini → www.festo.com adresinden indirin	
		M5	M7
Yardımcı pilot hava beslemesi durumuna göre	dahili	[bar]	1,5 ... 8
Bağlantı 1'deki çalışma basıncı	harici	[bar]	1,5 ... 10
Yardımcı pilot hava beslemesi durumuna göre	dahili veya harici	[bar]	-0,9 ... 10
bağlantı 3 ya da 5'teki çalışma basıncı			
Yardımcı pilot havası besleme basıncı ¹⁾		[bar]	1,5 ... 8
Normal anma debisi		[l/dak]	160
manifolddaki debi		[l/dak]	150
Çevrim süresi açık/kapalı		[ms]	6/16
Çevrim süresi geçiş		[ms]	-

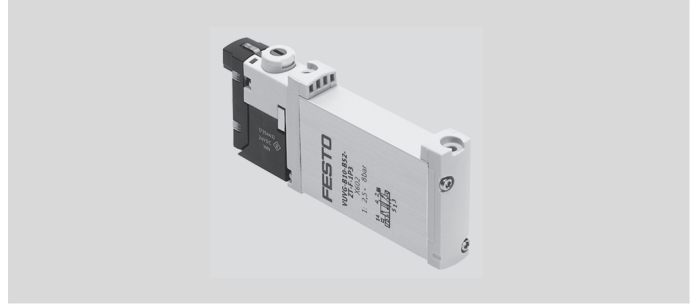
1) Minimum yardımcı pilot havası besleme basıncı, çalışma basıncının %50'si kadardır

VUVG-B10 solenoid valfler, bağlantı pleytli valfler

Bilgi sayfası – 5/2-yollu valf, tek bobin



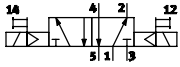
Dahili yardımcı pilot hava beslemesi



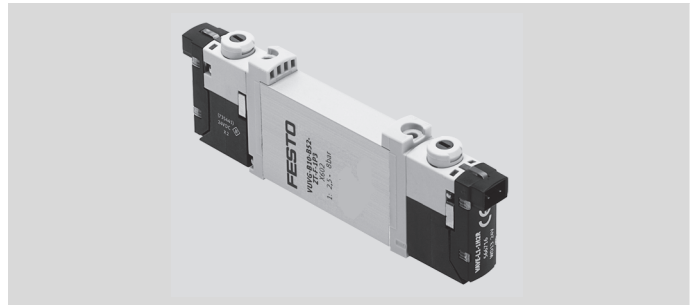
Teknik bilgiler		CAD verilerini → www.festo.com adresinden indirin	
		M5	M7
Yardımcı pilot hava beslemesi durumuna göre	dahili	[bar]	2,5 ... 8
Bağlantı 1'deki çalışma basıncı	harici	[bar]	-0,9 ... 10
Yardımcı pilot hava beslemesi durumuna göre bağlantı 3 ya da 5'teki çalışma basıncı	dahili veya harici	[bar]	-0,9 ... 10
Yardımcı pilot havası besleme basıncı ¹⁾		[bar]	2,5 ... 8
Normal anma debisi		[l/dak]	270
manifolddaki debi		[l/dak]	210
Çevrim süresi açık/kapalı		[ms]	7/19
Çevrim süresi geçiş		[ms]	-

1) Minimum yardımcı pilot havası besleme basıncı, çalışma basıncının %50'si kadardır

Bilgi sayfası– 5/2-yollu valf, çift bobin



dahili yardımcı pilot hava beslemesi



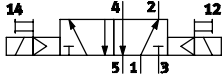
08

Teknik bilgiler		CAD verilerini → www.festo.com adresinden indirin	
		M5	M7
Yardımcı pilot hava beslemesi durumuna göre	dahili	[bar]	1,5 ... 8
Bağlantı 1'deki çalışma basıncı	harici	[bar]	-0,9 ... 10
Yardımcı pilot hava beslemesi durumuna göre bağlantı 3 ya da 5'teki çalışma basıncı	dahili veya harici	[bar]	-0,9 ... 10
Yardımcı pilot havası besleme basıncı ¹⁾		[bar]	1,5 ... 8
Normal anma debisi		[l/dak]	270
manifolddaki debi		[l/dak]	210
Çevrim süresi açık/kapalı		[ms]	-
Çevrim süresi geçiş		[ms]	7

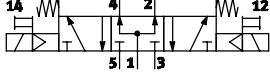
1) Minimum yardımcı pilot havası besleme basıncı, çalışma basıncının %50'si kadardır

VUVG-B10 solenoid valfler, bağlantı pleytli valfler

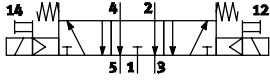
Bilgi sayfası – 5/3 yollu valf



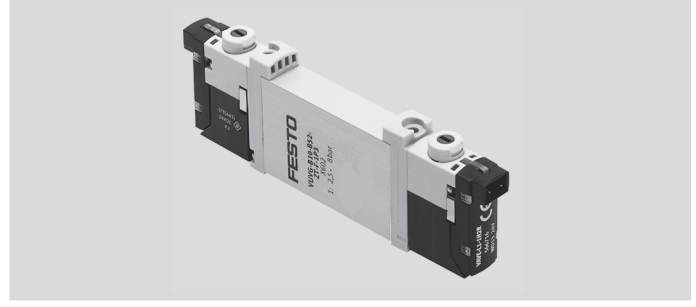
Normalde orta konum kapalı,
dahili yardımcı pilot hava beslemesi



Normalde orta konum basınçlı,
dahili yardımcı pilot hava beslemesi



Normalde orta konum egzoz
dahili yardımcı pilot hava beslemesi



Teknik bilgiler

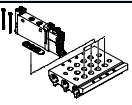
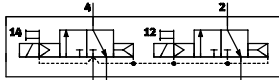
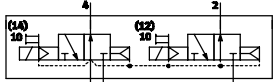
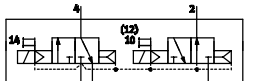

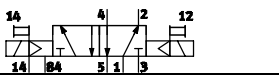
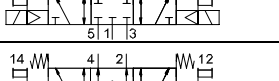
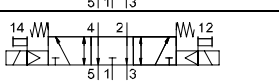
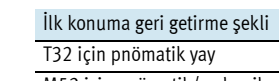








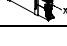
CAD verilerini → www.festo.com adresinden indirin

		M5	M7
Yardımcı pilot hava beslemesi durumuna göre	dahili	[bar]	3 ... 8
Bağlantı 1'deki çalışma basıncı	harici	[bar]	-0,9 ... 10
Yardımcı pilot hava beslemesi durumuna göre bağlantı 3 ya da 5'teki çalışma basıncı	dahili veya harici	[bar]	-0,9 ... 10
Yardımcı pilot havası besleme basıncı ¹⁾		[bar]	3 ... 8
Normal anma debisi		[l/dak]	250
manifolddaki debi		[l/dak]	200
Çevrim süresi açık/kapalı		[ms]	10/30
Çevrim süresi geçiş		[ms]	16

1) Minimum yardımcı pilot havası besleme basıncı, çalışma basıncının %50'si kadardır

VUVG-B10 solenoid valfler, bağlantı pleytli valfler

Sipariş kodu

VUVG	-	B	10	-	-	Z	-	F	-	-	-	L	-
Valfin yapısal tasarımı													
 <p>Bağlantı pleytli valf (manifold için) sızdırmazlık elemanları ve vidalar dahil</p>													
Genişlik													
10 mm 10													
Valf fonksiyonları ³⁾													
										T32C			
										T32U			
										T32H			
										M52			
										B52			
										P53C			
										P53U			
										P53E			
İlk konuma geri getirme şekli													
T32 için pnömatik yay A													
M52 için pnömatik/mekanik yay R													
B52 ve P53'te -													
Yardımcı pilot hava beslemesi													
harici Z													
Manüel el kumandası													
 basmalı H													
 korumalı S													
- basmalı, kilitlemeli T													
Bağlantı kablosu													
W1...4 ¹⁾ Bağlantı şeması H, mantolanmamış 													
C1...4 ¹⁾ Bağlantı şeması H, mantolanmış 													
N1...4 ⁴⁾ M8x1, 3-pinli 													
Gösterge													
L LED													
Koruma devresi													
- tutma akımı düşürme (HSA) yok Güç [W] 1													
R ²⁾ tutma akımı düşürme (HSA) var Güç [W] 1'den 0,35'e													
Elektriksel bağlantı pleyti													
H2 Bağlantı şeması H, yatay soket 													
H3 Bağlantı şeması H, dikey soket 													
R8 M8 soket bağlantı 3-pinli, yalnızca HSA yokken 													
P3 Elektriksel bağlantı pleyti yok 													
Çalışma gerilimi													
1 24 V DC													
5 12 V DC													
4 5 V DC													
Pnömatik bağlantı													
F manifoldda													

1) W1/C1/S1/WS1 = 0,5m; W2/C2/S2/WS2 = 1m;
W3/C3/S3/WS3 = 2,5m; W4/C4/S4/WS4 = 5m

2) 24 V DC'de

3) Dahili yardımcı pilot hava beslemesine göre semboller

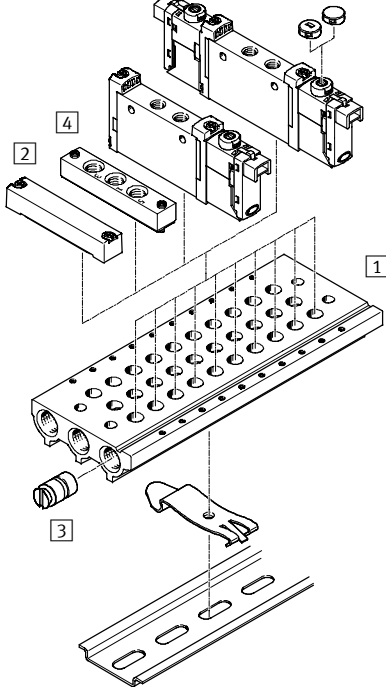
4) Düz: N1/N5 = 2,5 m, N2/N6 = 5 m

Açılı: N3/N7 = 2,5 m, N4/N8 = 5 m

VUVG-B10 solenoid valfler, bağlantı pleytli valfler

1 Sipariş kodu – manifoldlar	
VABM	L1 - 10 - G18 -
Manifold montaj parçaları	Valf yeri sayısı
Manifold VABM	2 ila 10, 12, 14 ve 16
Valf ürün ailesi	1, 3, 5 bağlantıları
VUVG L1	G18 G ¹ / ₈
Genişlik	
10 mm	10
1, 2, 3, 4, 5, 12/14, 82/84 bağlantılarına sahip manifold	
M5 2 ve 4 bağlantısı	W
M7 2 ve 4 bağlantısı	HW

Manifold montajı



08

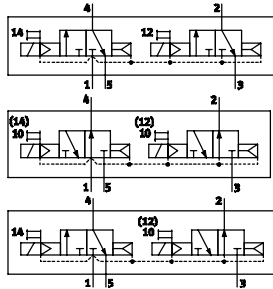
Sipariş bilgileri – Aksesuarlar		Sipariş kodu
2 Körleme pleyti		
	10W/10HW bağlantı pleytli valflerin manifoldu için vidalar ve sızdırmazlık elemanı dahil	VABB-L1-10-W
3 Körleme tapaları		
	10W ve 10HW bağlantı pleytli valfler için basınç bölgeleri oluşturmak için ayırma elemanı	VABD-6-B
4 Besleme plakası		
	10W manifoldu için vidalar ve sızdırmazlık elemanı dahil	VABF-L1-10-P3A4-M5
	10HW manifoldu için vidalar ve sızdırmazlık elemanı dahil	VABF-L1-10-P3A4-M7
Manifold montajı için vidalar ve sızdırmazlık elemanları		
	B10 bağlantı pleytli valfler için, 10 sızdırmazlık elemanı ve 20 vida	VABD-L1-10B-S-M7

VUVG-B14 solenoid valfler, bağlantı pleytli valfler

Teknik bilgiler		CAD verilerini → www.festo.com adresinden indirin			
Valf fonksiyonu		2x3/2 tek durumlu	5/2 tek durumlu	5/2 çift durumlu	5/3 tek durumlu
Bağlantı	1, 3, 5	Manifoldda G $\frac{1}{4}$			
	2,4	Manifoldda G $\frac{1}{8}$			
	12/14, 82/84	Manifoldda M5			
Bağlantı 1'de vakum bağlantısı		hayır	yalnızca harici yardımcı pilot hava beslemesi ile		
Yapısal tasarım		Sürgülü piston			
Montaj şekli		manifold üzerine			
Uzunluk/Genişlik/Yükseklik	[mm]	118/14/35	95/14/35	118/14/35	
Çalışma ortamı		filtrelenmiş basınçlı hava, yağlı ya da yağsız			
Filtreleme derecesi	[μ m]	40			
Çevre sıcaklığı	[°C]	-5 ... +50, -5 ... tutma akımının düşümü ile +60			
Ortam sıcaklığı	[°C]	-5 ... +50, -5 ... tutma akımının düşümü ile +60			
Elektriksel bilgiler					
Elektriksel bağlantı		Elektriksel bağlantı pleyti üzerinden			
Çalışma gerilimi	[V DC]	5, 12 ve 24 \pm %10			
Güç	[W]	1, tutma akımının düşümü ile 0,35'e iner			
Devreye girme süresi ED	[%]	100			
EN 60529'a göre koruma sınıfı		IP40 (soketli)			

Malzeme bilgileri		CAD verilerini → www.festo.com adresinden indirin	
Gövde		Alüminyum alaşım	
Sızdırmazlık elemanları		HNBR, NBR	

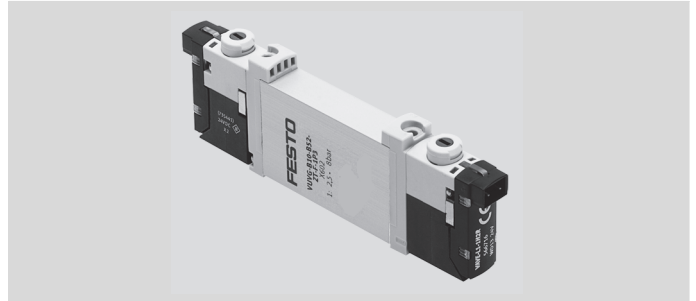
Bilgi sayfası – 2x3/2-yollu valf



Normalde kapalı,
dahili yardımcı pilot hava beslemesi

Normalde açık,
dahili yardımcı pilot hava beslemesi

1x normalde kapalı,
1x normalde açık,
dahili yardımcı pilot hava beslemesi



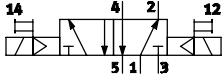
08

Teknik bilgiler		CAD verilerini → www.festo.com adresinden indirin	
			G $\frac{1}{8}$
Yardımcı pilot hava beslemesi durumuna göre	dahili	[bar]	1,5 ... 8
Bağlantı 1'deki çalışma basıncı	harici	[bar]	1,5 ... 10
Yardımcı pilot hava beslemesi durumuna göre bağlantı 3 ya da 5'teki çalışma basıncı	dahili veya harici	[bar]	-0,9 ... 10
Yardımcı pilot havası besleme basıncı ¹⁾		[bar]	1,5 ... 8
Normal anma debisi		[l/dak]	580
manifolddaki debi		[l/dak]	510
Çevrim süresi açık/kapalı		[ms]	8/23
Çevrim süresi geçiş		[ms]	-

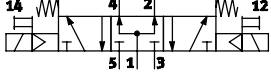
1) Minimum yardımcı pilot havası besleme basıncı, çalışma basıncının %50'si kadardır

VUVG-B14 solenoid valfler, bağlantı pleytli valfler

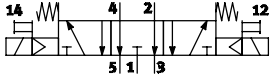
Bilgi sayfası – 5/3 yollu valf



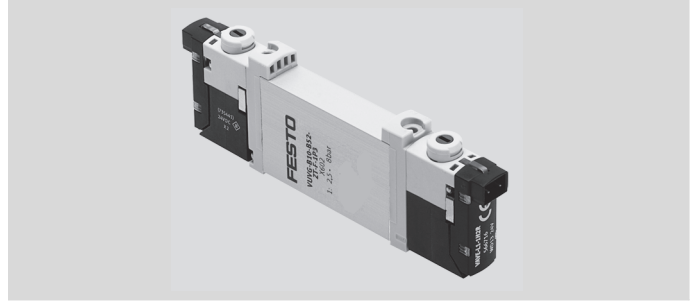
Normalde orta konum kapalı,
dahili yardımcı pilot hava beslemesi



Normalde orta konum basınçlı,
dahili yardımcı pilot hava beslemesi



Normal orta konum egzoz,
dahili yardımcı pilot hava beslemesi

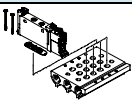
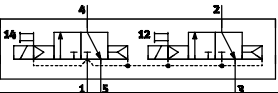
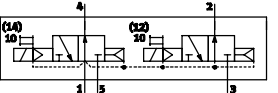
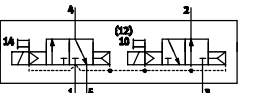
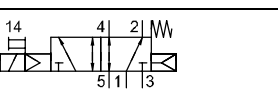
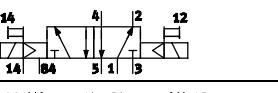

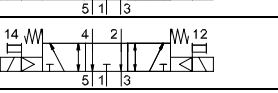
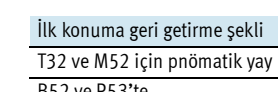


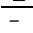




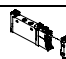
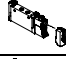
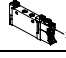


Teknik bilgiler		CAD verilerini → www.festo.com adresinden indirin	
			G1/8
Yardımcı pilot hava beslemesi durumuna göre	dahili	[bar]	3 ... 8
Bağlantı 1'deki çalışma basıncı	harici	[bar]	-0,9 ... 10
Yardımcı pilot hava beslemesi durumuna göre bağlantı 3 ya da 5'teki çalışma basıncı	dahili veya harici	[bar]	-0,9 ... 10
Yardımcı pilot havası besleme basıncı ¹⁾		[bar]	3 ... 8
Normal anma debisi		[l/dak]	600
manifolddaki debi		[l/dak]	540
Çevrim süresi açık/kapalı		[ms]	10/30
Çevrim süresi geçiş		[ms]	16

1) Minimum yardımcı pilot havası besleme basıncı, çalışma basıncının %50'si kadardır

VUVG-B14 solenoid valfler, bağlantı pleytli valfler

Sipariş kodu

VUVG	-	B	14	-	-	Z	-	F	-	-	-	L	-
Valfin yapısal tasarımı													
 <p>Bağlantı pleytli valf (manifold için) sızdırmazlık elemanları ve vidalar dahil</p>													
Genişlik													
14 mm 14													
Valf fonksiyonları ³⁾													
										T32C			
										T32U			
										T32H			
										M52			
										B52			
										P53C			
										P53U			
										P53E			
İlk konuma geri getirme şekli													
T32 ve M52 için pnömatik yay A													
B52 ve P53'te -													
Yardımcı pilot hava beslemesi													
harici Z													
Manüel el kumandası													
 basmalı H													
 korumalı S													
 basmalı, kilitlemeli T													
Bağlantı kablosu													
W1...4 ¹⁾ Bağlantı şeması H, mantolanmamış 													
C1...4 ¹⁾ Bağlantı şeması H, mantolanmış 													
N1...4 ⁴⁾ M8x1, 3-pinli 													
Gösterge													
L LED													
Koruma devresi													
- tutma akımı düşürme (HSA) yok Güç [W] 1													
R ²⁾ tutma akımı düşürme (HSA) var Güç [W] 1'den 0,35'e													
Elektriksel bağlantı pleyti													
H2 Bağlantı şeması H, yatay soket 													
H3 Bağlantı şeması H, dikey soket 													
R8 M8 soket bağlantı 3-pinli, yalnızca HSA yokken 													
P3 Elektriksel bağlantı pleyti yok 													
Çalışma gerilimi													
1 24 V DC													
5 12 V DC													
4 5 V DC													
Pnömatik bağlantı													
F manifoldda													

1) W1/C1/S1/WS1 = 0,5m; W2/C2/S2/WS2 = 1m;
W3/C3/S3/WS3 = 2,5m; W4/C4/S4/WS4 = 5m

2) 24 V DC'de

3) Dahili yardımcı pilot hava beslemesine göre semboller

4) Düz: N1/N5 = 2,5 m, N2/N6 = 5 m

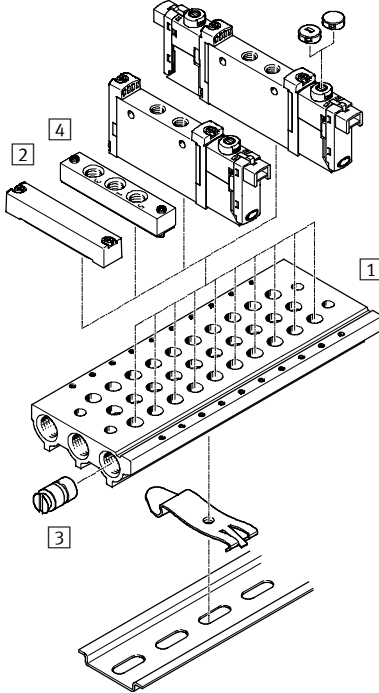
Ağıl: N3/N7 = 2,5 m, N4/N8 = 5 m

VUVG-B14 solenoid valfler, bağlantı pleytli valfler

1 Sipariş kodu – manifoldlar

VABM	-	L1	-	14	S	-	G14	-	
Manifold montaj parçaları						Valf yeri sayısı			
Manifold						2 ila 10, 12, 14 ve 16			
Valf ürün ailesi						1, 3, 5 bağlantıları			
VUVG						G14 G¼			
Genişlik									
14 mm						14			
1, 3, 5 bağlantılarına sahip manifold									
G¼-döner valfler için						S			

Manifold montajı

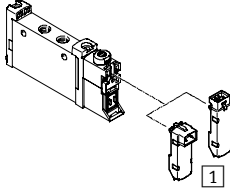


Sipariş bilgileri – Aksesuarlar

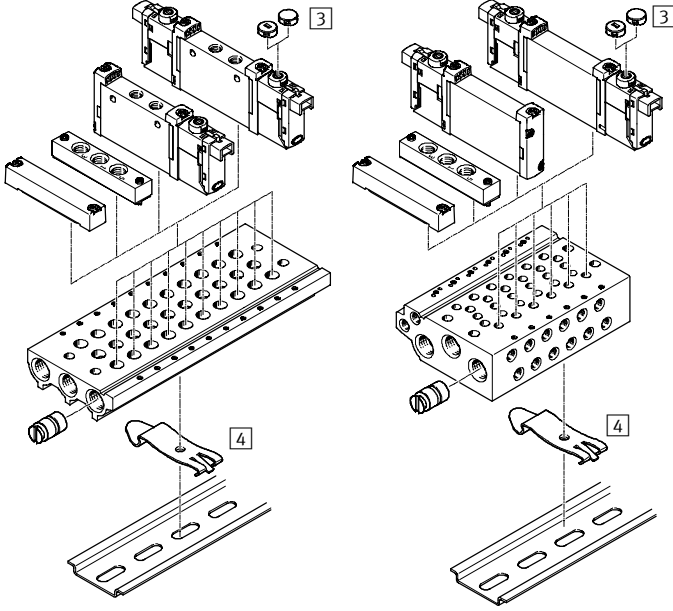
Sipariş bilgileri – Aksesuarlar		Sipariş kodu
2	Körleme pleyti	
	G¼-bağlantı pleytli valflerin manifoldu için vidalar ve sızdırmazlık elemanı dahil	VABB-L1-14
3	Körleme tapaları	
	G¼-bağlantı pleytli valflerin manifoldu için basınç bölgeleri oluşturmak için ayırma elemanı	VABD-10-B
4	Besleme plakası	
	G¼-bağlantı pleytli valflerin manifoldu için vidalar ve sızdırmazlık elemanı dahil	VABF-L1-14-P3A4-G18
Manifold montajı için vidalar ve sızdırmazlık elemanları		
	G¼, 10 sızdırmazlık elemanı ve 20 vida	VABD-L1-14X-S-G18

VUVG solenoid valfler

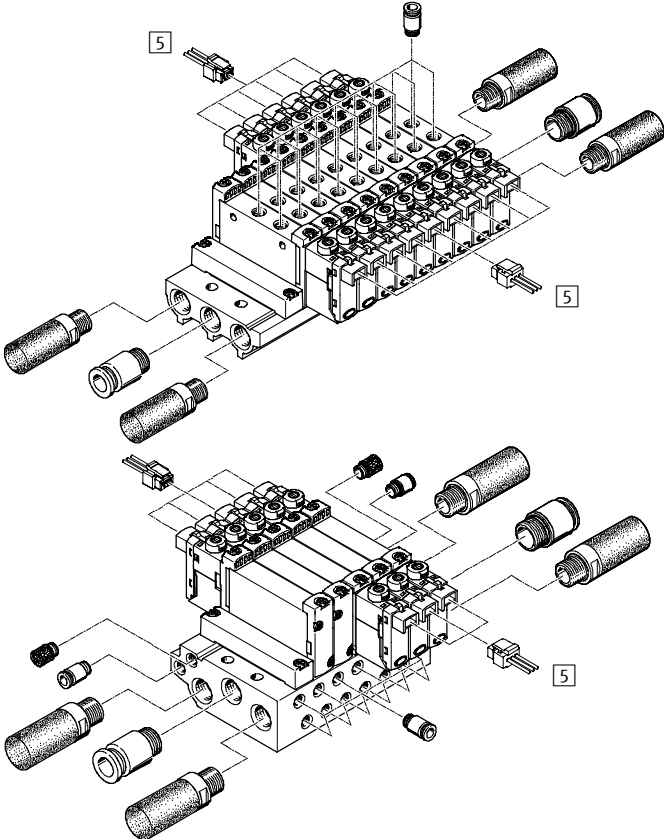
Elektriksel bağlantı pleytleri



Sisteme genel bakış



Aksesuarlara bakış



Sipariş bilgileri

		Sipariş kodu		
1 Elektriksel bağlantı pleytleri, Bağlantı şeması H, yatay soket				
	çift kutu- plu	1 W	12/24 V DC	VAVE-L1-1VH2-LP
	Tutma akımı düşürme	1 W 0,35 W	24 V DC	VAVE-L1-1H2-LR
Bağlantı şeması H, dikey soket				
	çift kutu- plu	1	12/24 V DC	VAVE-L1-1VH3-LP
	Tutma akımı düşürme	1 W 0,35 W	24 V DC	VAVE-L1-1H3-LR
M8 soket bağlantı, 3-pinli				
	çift kutu- plu	1 W	12/24 V DC	VAVE-L1-1VR8-LP
3 Manüel el kumandası için kapaklar				
	korumalı			VMPA-HBV-B
	basmalı			VMPA-HBT-B
4 Klemens rayına montaj elemanı				
	2 adet			VAME-T-M4
5 Kablolu soket, açık uçlu				
	Düz soket, 2-pinli, mantolanmamış	0,5 m	NEBV-H1G2-KN-0.5-LE2	
		1 m	NEBV-H1G2-KN-1-LE2	
		2,5 m	NEBV-H1G2-KN-2,5-LE2	
		5 m	NEBV-H1G2-KN-5-LE2	
	Düz soket, 2-pinli, mantolanmış	0,5 m	NEBV-H1G2-P-0.5-N-LE2	
		1 m	NEBV-H1G2-P-1-N-LE2	
		2,5 m	NEBV-H1G2-P-2,5-N-LE2	
		5 m	NEBV-H1G2-P-5-N-LE2	
	Düz soket, M8 3-pinli	2,5 m	NEBU-M8G3-K-2.5-LE3	
		5 m	NEBU-M8G3-K-5-LE3	
Etiket taşıyıcı				
	Bir adet etiket için yardımcı el kumandasını ve bağlantı vidalarını kapatır.	10 adet		ASLR-D-L1