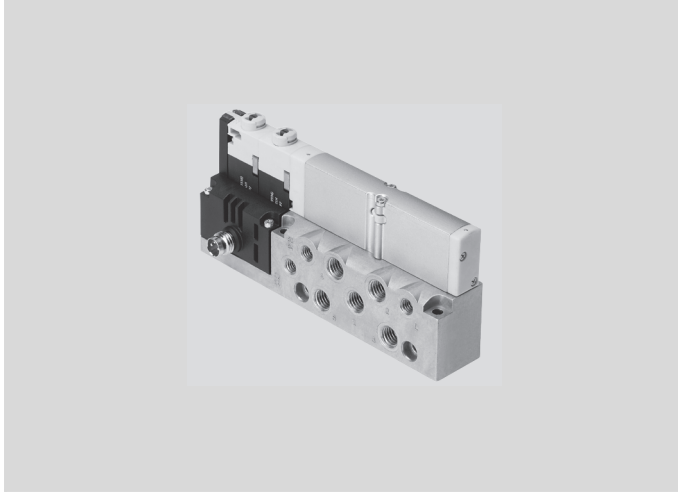


## Solenoid valfler VMPA1



- Valf genişliđi 10/20 mm, debi miktarı 700 l/dk'ya kadar
- Elektriksel bağlantı M8 yuvarlak soket ile
- Yüksek çalışma gerilimi toleransı 24 V ±25%
- Tüm valf seçenekleri
- Modüler çok fonksiyonlu valf adası olarak da mevcuttur 128 valfe kadar
- Belirtilen tipler ATEX yönetmeliđine uygun olarak patlayıcı ortamlar içindir → [www.festo.com/en/ex](http://www.festo.com/en/ex)

Ek bilgi → Internet: .../tekli valfler




Ürün gamına genel bakış				
Elektriksel bağlantı	Maks. valf sayısı	Boyut		→ Sayfa/İnternet
		MPA1 (ölçü 10 mm)	MPA2 (ölçü 20 mm)	
Tekli bağlantı M8, 4-pin	1	■	■	P-658

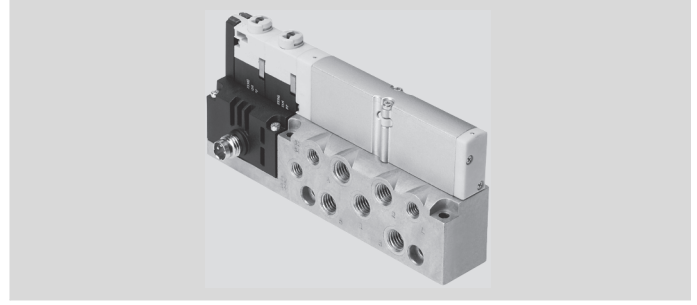
Valf tipleri		
Kod <sup>1)</sup>	İşlev	→ Sayfa/İnternet
I	2x 2/2-yollu valf, 1x normalde kapalı, 1x normalde kapalı, iki yönlü	tip 32
IS	2x 2/2-yollu valf, 1x normalde kapalı, 1x normalde kapalı, iki yönlü, çalışma basıncı -0.9 ... +8 bar	tip 32
D	2x 2/2-yollu valf, normalde kapalı	tip 32
DS	2x 2/2-yollu valf, normalde kapalı, çalışma basıncı -0.9 ... +8 bar	tip 32
X	3/2-yollu valf, normalde kapalı, harici hava beslemesi	tip 32
W	3/2-yollu valf, normalde açık, harici hava beslemesi	tip 32
N	2x 3/2-yollu valf, normalde açık	P-658
NS	2x 3/2-yollu valf, normalde açık, çalışma basıncı -0.9 ... +8 bar	P-658
K	2x 3/2-yollu valf, normalde kapalı	P-658
KS	2x 3/2-yollu valf, normalde kapalı, çalışma basıncı -0.9 ... +8 bar	P-658
H	2x 3/2-yollu valf, 1x normalde açık, 1x normalde kapalı	P-658
HS	2x 3/2-yollu valf, 1x normalde açık, 1x normalde kapalı, çalışma basıncı -0.9 ... +8 bar	P-658
M	5/2-yollu valf, tek bobin	P-658
MS	5/2-yollu valf, tek bobin, çalışma basıncı -0.9 ... +8 bar	P-658
J	5/2-yollu valf, çift bobin	P-658
JS	5/2-yollu valf, çift bobin, çalışma basıncı -0.9 ... +8 bar	P-658
B	5/3-yollu valf, orta konum basınçlı	tip 32
BS	5/3-yollu valf, orta konum basınçlı, çalışma basıncı -0.9 ... +8 bar	tip 32
G	5/3-yollu valf, orta konum kapalı	tip 32
GS	5/3-yollu valf, orta konum kapalı, çalışma basıncı -0.9 ... +8 bar	tip 32
E	5/3-yollu valf, orta konum egzoz	tip 32
ES	5/3-yollu valf, orta konum egzoz, çalışma basıncı -0.9 ... +8 bar	tip 32

1) Kod harfi sipariş kodu içindedir.

## Solenoid valfler VMPA1

## Teknik özellikler

-  Standart nominal debi miktarı 360 l/dk'ya kadar
  -  Valf genişliği 10 mm
  -  Çalışma gerilimi 24 V DC
- Malzemeler  
Bağlantı pleyti, valf: Alüminyum pres döküm  
Contalar: NBR, elastomer  
Elektronik modül: Polikarbonat



## Genel teknik veriler

Valf işlevi/sipariş kodu	N	K	H	M	J	NS	KS	HS	MS	JS		
Tasarım	Elektromanyetik uyarılı sürgülü piston											
Genişlik [mm]	10.5											
Yağlama	Yağlama gerektirmez (sisteme yağlama yapılmadığı sürece), PWIS içerir (boya bozucu maddeler içermez)											
Montaj tipi	Duvara montaj											
Standart nominal debi miktarı [l/dk]	Maks. 360											
Manuel el kumandası	Basmalı/döner kilitlemeli											
Pnömatik bağlantılar												
Pnömatik bağlantı	Manifold bloğu ile											
Besleme portu	1	M7										
Egzoz portu	3/5	M7										
Çalışma hatları	2/4	M7										
Pilot hava besleme portu	12/14	Port 1 ile					M5					
Pilot egzoz hava portu	82/84	M5					M5					
Basınç kompanzasyon portu	Port 82/84 ile											
Elektriksel bağlantı												
Nominal gerilim [V DC]	24											
Çalışma gerilimi [V DC]	24 ±25%											
Valf anahtarlama süresi	On	[ms]	10	10	10	10	-	10	10	10	10	-
	Off	[ms]	20	20	20	20	-	20	20	20	20	-
	Konum geçişi	[ms]	-	-	-	-	15	-	-	-	-	15

## Çalışma şartları

Valf işlevi/sipariş kodu	N	K	H	M	J	NS	KS	HS	MS	JS	
Akışkan cinsi	Filtrelenmiş basınçlı hava, yağlanmış veya yağlanmamış, asal gazlar										
Filtreleme derecesi [µm]	40 (ortalama gözenek ebadı)										
Ortam sıcaklığı [°C]	-5 ... +50										
Çalışma basıncı [bar]	3 ... 8					3 ... 10			-0.9 ... +10		
Pilot basıncı [bar]	3 ... 8										

## Solenoid valfler VMPA1

## Sipariş kodu

		M1H			M7	PI
<b>Tip</b>						
VMPA1	Solenoid valf boyutu 1					
<b>Çalışma gerilimi/manuel el kumandası</b>						
M1H	24 V DC, manuel el kumandası, basmalı/kilitlemeli					
<b>Valf işlevi/sıfırlama tipi</b>						
N	2x 3/2-yollu valf, normalde açık, pnömatik yay dönüşlü					
K	2x 3/2-yollu valf, normalde kapalı, pnömatik yay dönüşlü					
H	2x 3/2-yollu valf, 1x normalde açık, 1x normalde kapalı, pnömatik yay dönüşlü					
M	5/2-yollu valf, tek bobin, pnömatik yay dönüşlü					
J	5/2-yollu valf, çift bobin					
<b>Pilot hava beslemesi</b>						
	Dahili					
S	Harici					
<b>Pnömatik bağlantı</b>						
M7	M7 dış					
<b>Elektriksel bağlantı</b>						
PI	Geçmeli (dahili bağlantı)					

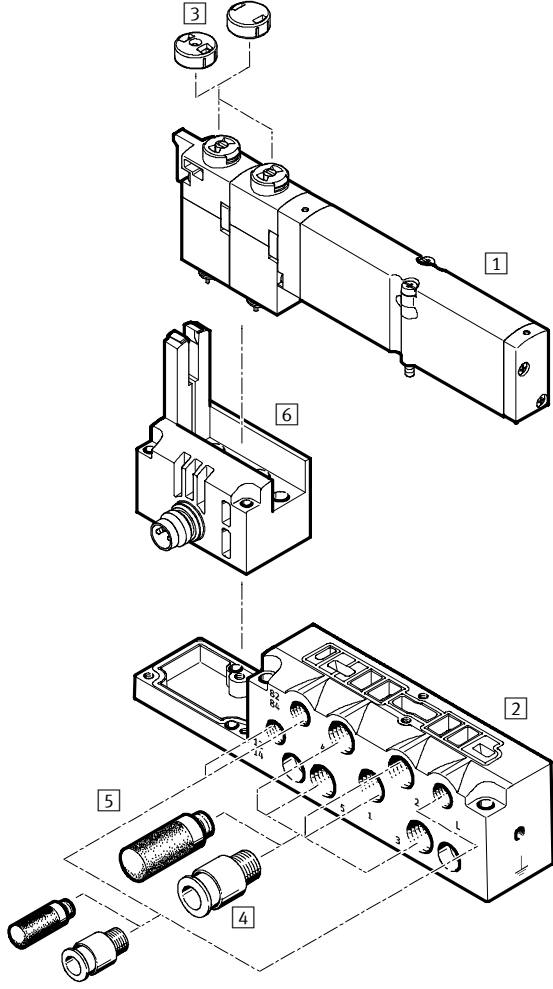
## Sipariş örneği:

VMPA1-M1H-K-M7-PI

Solenoid valf ölçüsü 1 VMPA1-M1H - 24 V DC, manuel el kumandası, Basmalı/kilitlemeli- 2x 3/2-yollu valf, normalde kapalı, pnömatik yay dönüşlü - dahili pilot hava beslemesi - dış M7 - geçmeli (dahili bağlantı)

## Solenoid valfler VMPA1

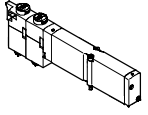
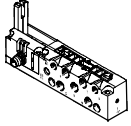




## Ekipmanlara genel bakış






08

Aksesuarlar	→ Sayfa/İnternet
1 Valf VMPA1-M1H	P-661
2 Bağlantı pleyti VMPA-IC-AP	P-661
3 Manuel el kumandası için kapak (basmalı, yalnız kapatılmış) VMPA-HB	P-661
4 Fittings QSM	P-661
5 Susturucu U	P-661
6 Elektriksel gövde MPA1	mpa tekli

## Solenoid valfler VMPA1

Sipariş bilgisi			
	Kod <sup>1)</sup>	Tanım	Sipariş kodu
<b>1 Solenoid valf</b>			
	N	2x 3/2-yollu valf, normalde açık	VMPA1-M1H-N-PI
	K	2x 3/2-yollu valf, normalde kapalı	VMPA1-M1H-K-PI
	H	2x 3/2-yollu valf, 1x normalde açık, 1x normalde kapalı	VMPA1-M1H-H-PI
	M	5/2-yollu valf, tek bobin	VMPA1-M1H-M-PI
	J	5/2-yollu valf, çift bobin	VMPA1-M1H-J-PI
<b>2 Ayrı ayrı bağlantı için bağlantı pleyti</b>			
	ATEX sertifikasız, dahili pilot havası		
	-	MPA1	VMPA1-IC-AP-1
	-	MPA2	VMPA2-IC-AP-1
	ATEX sertifikasız, harici pilot havası		
	-	MPA1	VMPA1-IC-AP-S-1
	-	MPA2	VMPA2-IC-AP-S-1
	ATEX sertifikalı, dahili pilot havası		
	-	MPA1	VMPA1-IC-AP-1-EX2
	-	MPA2	VMPA2-IC-AP-1-EX2
	ATEX sertifikalı, harici pilot havası		
	-	MPA1	VMPA1-IC-AP-S-1-EX2
	-	MPA2	VMPA2-IC-AP-S-1-EX2
<b>3 Manuel el kumandası için kapak</b>			
	-	Basmalı (10 adet)	VMPA1-HBT
	-	Kapalı (10 adet)	VMPA1-HBV
	-	Basmalı (10 adet)	VMPA1-HBT-B
	-	Kapalı (10 adet)	VMPA1-HBV-B

Sipariş bilgisi			
	Kod <sup>1)</sup>	Tanım	Sipariş kodu
<b>4 Fitting</b>			
	M5 bağlantı dişi, hortum dış çapı		
	-	3 mm (10 adet)	QSM-M5-3-I
	-	4 mm (10 adet)	QSM-M5-4-I
	-	6 mm (10 adet)	QSM-M5-6-I
	M7 bağlantı dişi, hortum dış çapı		
	-	4 mm (10 adet)	QSM-M7-4-I
-	6 mm (10 adet)	QSM-M7-6-I	
<b>5 Susturucu</b> <span style="float: right;">Teknik değerler → P-1433</span>			
	-	Bağlantı dişi M5	UC-M5
	-	Bağlantı dişi M7	UC-M7
	-	Geçmeli burç 3 mm	UC-QS-3H
	-	Geçmeli burç 4 mm	UC-QS-4H
	-	Geçmeli burç 6 mm	UC-QS-6H

1) Valf konfigürasyonu için kod harfi sipariş kodu içindedir.

