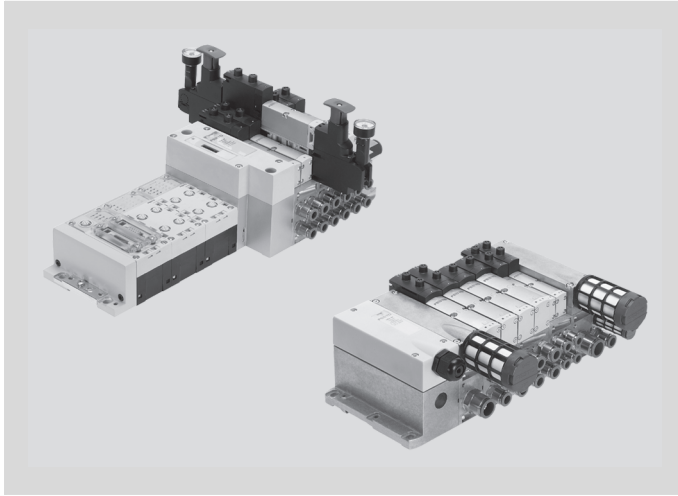


## Tip 45 VTSA-F valf adaları



- Valf genişliği 18 ve 26 mm, debi miktarı 1350 l/dk'ya kadar
- Valf boyutlarının kombinasyonu mümkündür
- 32'ye kadar valf için modüler valf adası
- Eksiksiz ve standartlaşmış valf serisi
- Kapsamlı dikey istifleme modülleri: basınç regülatör plakası, debi kontrol plakası, dikey basınç kapatma plakası, v.s.
- Dayanıklı metal tasarım
- CPX elektriksel modüller için uygun tasarım
- Herbir valf için kanala özgü diyagnostikler

Ek bilgi → Internet: .../tip 45

Ürün gamına genel bakış				
Elektriksel bağlantı	Maks. valf sayısı	Boyut		→ Sayfa/Internet
		18 mm (ISO 02)	26 mm (ISO 01)	
Tekli elektriksel bağlantı	20	■	■	tip 45
Elektriksel multipin bağlantısı, yaylı klemens	32	■	■	E-455
Elektriksel multipin bağlantısı, Sub-D (37-pin)	32	■	■	E-455
AS-arayüz bağlantısı	8	■	■	E-455
Fieldbus bağlantısı/PLC bloğu	32	■	■	E-455

Valf tipleri		
Kod <sup>1)</sup>	İşlev	→ Sayfa/Internet
VC	2x 2/2-yollu valf, tek bobin, normalde açık, pnömatik yay dönüşlü	tip 45
VV	2x 2/2-yollu valf, tek bobin, normalde açık, pnömatik yay dönüşlü, 3 ve 5'te vakum operasyonu mümkün	tip 45
N	2x 3/2-yollu valf, normalde açık	E-455
K	2x 3/2-yollu valf, normalde kapalı	E-455
H	2x 3/2-yollu valf, 1x normalde açık, 1x normalde kapalı	E-455
P	2x 3/2-yollu valf, normalde açık, ters çalışma	E-455
Q	2x 3/2-yollu valf, normalde kapalı, ters çalışma	E-455
R	2x 3/2-yollu valf, 1x normalde açık, 1x normalde kapalı, ters çalışma	E-455
M	5/2-yollu valf, tek bobin, pnömatik yay dönüşlü	E-455
O	5/2-yollu valf, tek bobin, mekanik yay dönüşlü	E-455
J	5/2-yollu valf, çift bobin	E-455
D	5/2-yollu valf, çift bobin, dominant sinyalli	E-455
-	5/2-yollu valf, tek bobin, mekanik yay dönüşlü, endüktif sensör ile algılanan anahtarlama konumu	tip 45
B	5/3-yollu valf, orta konum basınçlı	E-455
G	5/3-yollu valf, orta konum kapalı	E-455
E	5/3-yollu valf, orta konum egzoz	E-455
SA	5/3-yollu valf, orta konum egzoz, anahtarlama konumu 14 kilitleme, pnömatik yay dönüşlü	tip 45
SB	5/3-yollu valf, orta konum 1x egzozlu/1x basınçlı, anahtarlama konumu 14 kilitleme, pnömatik yay dönüşlü	tip 45
L	Boş konum için körleme pleyti	E-462

1) Valf konfigürasyonu için kod harfi sipariş kodu içindedir.

## Not

Valf adaları online olarak hızlı ve kolay şekilde sipariş edilebilir.  
Kullanışlı ürün konfigüratörü için:

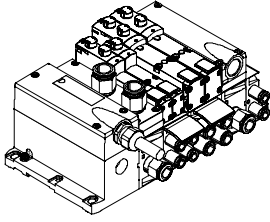
→ [www.festo.com/catalogue/type 45](http://www.festo.com/catalogue/type 45)

## Tip 45 VTSA-F valf adaları

Önemli özellikler			
Yenilikçi	Çok yönlü	Güvenilir	Montajı kolay
<ul style="list-style-type: none"> <li>Sağlam metal gövde içinde yüksek performanslı valfler</li> <li>Debi miktarı 1350 l/dk'ya kadar</li> <li>Multipin bağlantıdan fielfbus bağlantısı ve PLC bloğuna kadar standartlaştırılmış</li> <li>Rüya takım: CPX elektriksel modüller için uygun fielfbus valf adası. Bunun anlamı: <ul style="list-style-type: none"> <li>Valfleri ve CPX modüllerini uyarmak için ileriye dönük dahili haberleşme sistemi</li> </ul> </li> </ul>	<ul style="list-style-type: none"> <li>Modüler sistem kapsamlı konfigürasyon seçenekleri sunar</li> <li>Bir terminalde kombine edilebilir <ul style="list-style-type: none"> <li>– 18 mm (ISO 02)</li> <li>– 26 mm (ISO 01)</li> </ul> </li> <li>32 bobine kadar genişletilebilir</li> <li>Dönüşümler ve genişlemeler sonraki bir zamanda mümkündür</li> <li>Manifold bağlantı pleytleri dört vida, metal altlıktaki sağlam ayırma contalarını kullanarak genişletilebilir</li> <li>Yenilikçi fonksiyon modüllerinin entegrasyonu mümkün</li> <li>Besleme plakaları esnek hava beslemesi ve değişken basınç bölgeleri sağlar</li> <li>Ters çalışma</li> <li>Yüksek basınç aralığı <ul style="list-style-type: none"> <li>–0,9 ... 10 bar</li> </ul> </li> <li>Çok sayıda valf fonksiyonu</li> </ul>	<ul style="list-style-type: none"> <li>Dayanıklı ve uzun ömürlü metal komponentler <ul style="list-style-type: none"> <li>– Valfler</li> <li>– Manifold bağlantı pleytleri</li> <li>– Contalar</li> </ul> </li> <li>Valfler üzerindeki LED'ler sayesinde ve fielfbus üzerinden diyagnostik ile hızlı sorun giderme</li> <li>Kolay ve hızlı valf değişimi sayesinde servis güvenilirliği</li> <li>Manuel el kumandası kilitlemeli/basmalı veya kapaklı</li> <li>Denenmiş ve test edilmiş sürgülü pistonlar sayesinde dayanıklı</li> <li>Büyük ve dayanıklı etiketleme sistemi</li> <li>%100 konum çevrimi</li> </ul>	<ul style="list-style-type: none"> <li>Montaja hazır ve test edilmiş ünite</li> <li>Seçim, sipariş, montaj ve devreye alma maliyetlerini düşürür</li> <li>Duvara veya klemens rayına montaj</li> </ul>

## Elektriksel bağlantı seçenekleri

## 7203.Multipin bağlantı



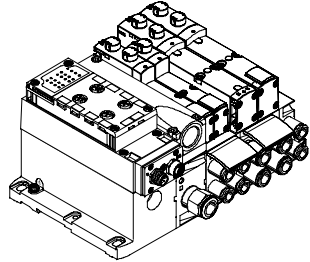
Kontrolörden valf adasına giden kontrol sinyalleri montajlı çok damarlı bağlantı kablosuyla veya sahada montajlanan multipin bağlantı ile

taşınır, bu da montaj süresini kısaltır. Valf adaları maks. 32 bobin ile donatılabilir.

## Versiyonlar

- Klemens dizili multipin bağlantı (yaylı klemens)
- Multipin bağlantılar için bağlantı kablosu, montajlı

## 7204.AS-arayüz bağlantısı



AS-arayüzün önemli özelliği iki damarlı kabloyla data ve beslemeyi aynı anda iletmesidir. Kodlanmış kablo profili hatalı polarite bağlantısını önler. AS-arayüzlü valf adası aşağıdaki gibi konfigüre edilebilir:

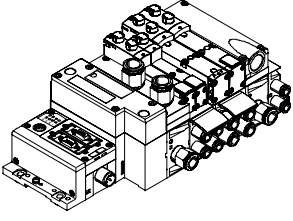
- Birden sekize kadar valf sayısı (maks. 8 bobin). Bu birden sekize VTSA valfine karşılık gelir
- Mevcut tüm valf fonksiyonları ile

Girişlerde kullanılan bağlantı teknolojisi CPX gibi seçilebilir: M8, M12, hızlı bağlantı, Sub-D, yaylı klemens (terminaller IP20)

## Tip 45 VTSA-F valf adaları

## Elektriksel bağlantı seçenekleri

## CPX sistemi ile fieldbus bağlantısı

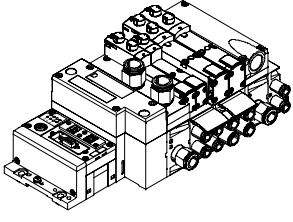


Entegre fieldbus nod'u üst seviye PLC ile haberleşme bağlantısını yönetir. Böylece yer kazandıran pnömatik ve elektronik bir çözüm elde edilir.

Fieldbus arayüzlü valf adaları 16 manifold bağlantı pleytine kadar konfigüre edilebilir. Dolayısıyla bağlantı başına 2 bobin ile 32 bobin uyarılabilir.

- Versiyonlar
- Ethernet/IP
  - CANopen
  - DeviceNet
  - Interbus
  - CC-Link
  - Profibus DP
  - PROFINET RT
  - EtherCAT

## CPX sistemi ile PLC bloğu

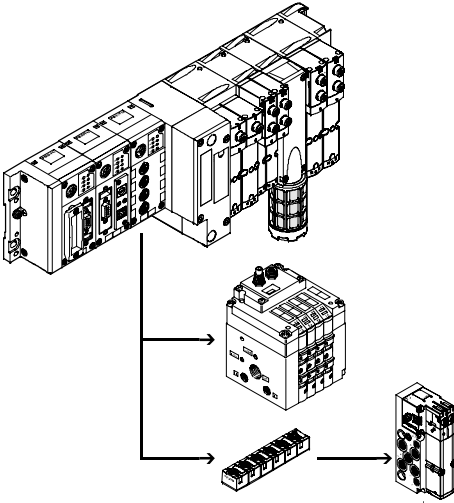


Festo valf adalarına entegre edilen kontrolörler kontrol panosu olmadan tek başına çalışan IP65 kontrol birimleri oluşturulmasını sağlar. Slave çalışma modu ile bu valf adaları akıllı ön işleme için kullanılabilir ve dolayısıyla dağıtılmış modüler yapı

tasarımlar için ideal modüllerdir. Master çalışma modunda terminal grupları birçok seçenek ve fonksiyonla tasarlanarak orta büyüklükte bir makine/sistemi bağımsız olarak kontrol edebilir.

- Versiyonlar
- PLC kontrolör
  - PLC kontrolör I/O

## CP dağıtılmış sistem



Opsiyonel dağıtılmış sistem ilave valf adaları ve I/O modüllerinin CPX terminalinin fieldbus nod'una bağlantısını sağlar. Farklı giriş ve çıkış modüllerinin yanında CPV-SC, CPV ve CPA valf adaları da bağlanabilir. CP dağıtılmış sistemin maksimum uzunluğu 10 metredir, yani genişleme modülleri doğrudan sahada monte edilebilir. Gerekli elektriksel sinyallerin tümü CP kablosuyla iletilir, böylece genişleme modülünde fazladan montaja gerek kalmaz .

CP tel arayüzü şunları sağlar:

- 32 giriş sinyali
- 24 V DC çıkış modülleri veya bobinler için 32 çıkış sinyali
- Giriş modülleri için lojik ve sensör beslemesi
- Valf adaları için yük voltaj beslemesi
- Çıkış modülü için lojik besleme

## Tip 45 VTSA-F valf adaları

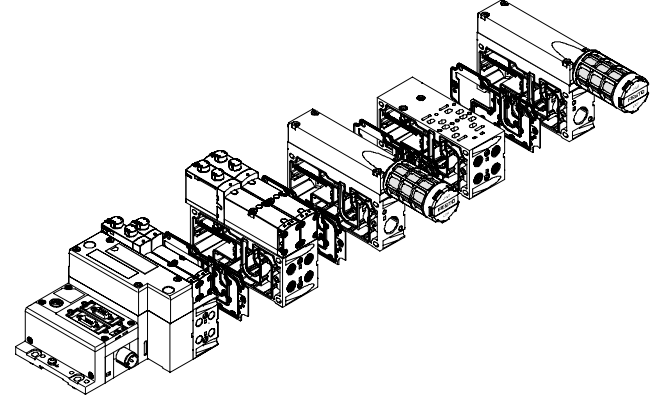
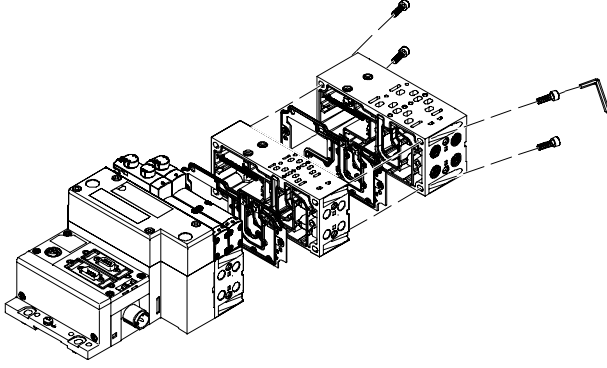
## Modüler pnömatik komponentler

VTSA'nın modüler tasarımı planlama aşamasından itibaren maksimum esneklik ve serviste azami kolaylık sağlar. Sistem manifold bağlantı pleytleri ve valflerden oluşur.

Manifold bağlantı pleytleri birbirlerine vidalanır ve valfler için sistemi destekler. Manifold bağlantı pleytinin içinde basınçlı havayı valfe sağlayan ve valften tahliye eden bağlantı kanalları ve her valf

için pnömatik silindirlere yönelik çalışma hatları vardır. Her manifold bağlantı pleyti dört vida ile bir sonrakine bağlıdır. Herbir terminal bölmesi izole edilebilir ve

sonra manifold blokları bu vidalar gevşetilerek takılır. Bu, valf adasının hızlı ve güvenilir şekilde genişletilebilmesini sağlar.



## Modüler elektrik ünitesi

Valflerin uyarılma yöntemi multipin veya fieldbus terminalinden hangisini kullandığınıza göre değişir.

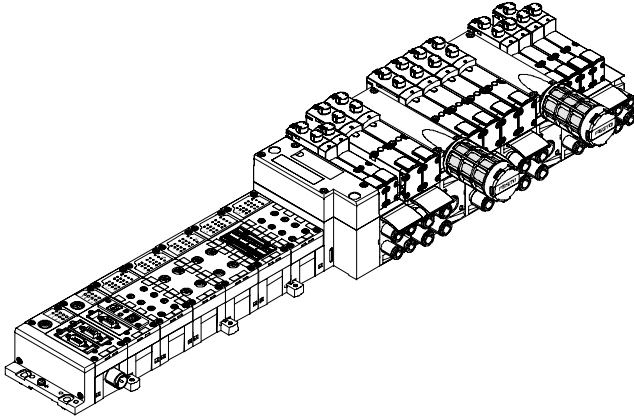
VTSF ve CPX arayüzü CPX terminalinin dahili bus sistemini baz alır ve tüm bobinler ve çok sayıda elektriksel giriş/çıkış için bu haberleşme sistemini kullanır.

Paralel bağlantı şunları sağlar:

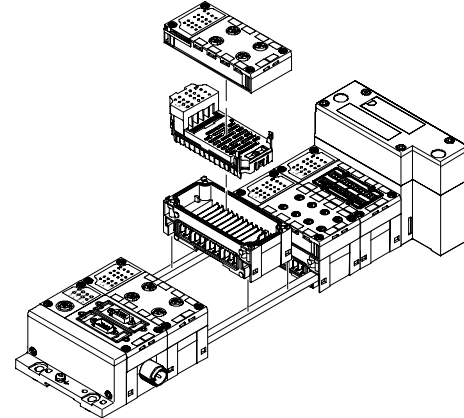
- Anahtarlama fonksiyonunun iletilmesi
- Çok sayıda valf
- Kompakt tasarım
- Pozisyon bazlı diyagnostik

- Valfler için ayrı besleme gerilimi
- Adres kayması olmadan esnek dönüşüm
- Durum, parametre ve diyagnostik verilerinin iletilmesi

## CPX elektrik modüllü VTSA-F





## CPX ile modülerlik



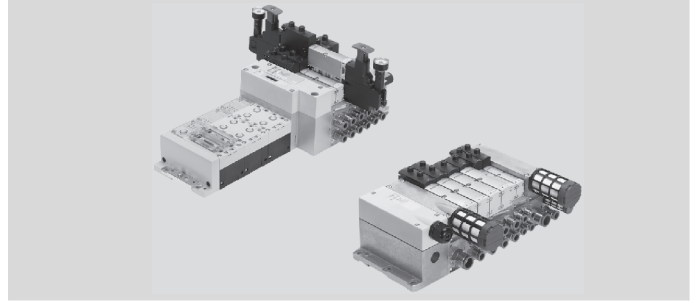
## Tip 45 VTSA-F valf adaları

## Teknik özellikler

-  - Standart nominal debi miktarı  
18 mm: 700 l/dk'ya kadar  
26 mm: 1350 l/dk'ya kadar

-  - Çalışma gerilimi  
24 V DC

Malzemeler  
Valf: Alüminyum pres döküm, polyamid  
Manifold bloğu, besleme plakası, sağ son plaka, sol pnömatik arayüz, debi kontrol plakası, basınç regülatör plakası, multipin manifold bloğu:  
Alüminyum pres döküm  
Pnömatik arayüz ve multipin bağlantı için kapak: Polyamid  
Contalar: Nitril kauçuk, elastomer



## Genel teknik veriler

Yapısal tasarım	Sürgülü piston
Genişlik [mm]	18/26
Yağlama	Yağlama gerektirmez (Sisteme yağlama yapılmadığı sürece) (FAD'a göre)
Montaj tipi	Duvara montaj EN 60715'e uygun klemens rayı üzerine
Manuel el kumandası	Basmalı, basmalı/kilitlemeli, bloke
Pnömatik bağlantı	Bağlantı bloğu ile
Besleme bağlantısı	1 G $\frac{1}{2}$ , QS-G $\frac{1}{2}$ -12, QS-G $\frac{1}{2}$ -16
Egzoz bağlantısı	3,5 G $\frac{1}{2}$ , QS-G $\frac{1}{2}$ -12, QS-G $\frac{1}{2}$ -16
Çalışma hatları (bağlantı tipine bağlıdır)	Genişlik 18 mm (ISO 02) 2,4 G $\frac{1}{8}$ , QS-G $\frac{1}{8}$ -6, QS-G $\frac{1}{8}$ -8
	Genişlik 26 mm (ISO 01) 2,4 G $\frac{1}{4}$ , QS-G $\frac{1}{4}$ -8, QS-G $\frac{1}{4}$ -10
Harici pilot hava bağlantısı	12, 14 G $\frac{1}{4}$

## Teknik özellikler

Valf işlevi/sipariş kodu	N	K	H	P	Q	R	M	O	J	D	B	G	E		
Valf anahtarlama süreleri [ms]															
Genişlik 18 mm (ISO 02)	açık	12	12	12	25	25	25	22	12	-	-	15	15	15	
	kapalı	30	30	30	12	12	12	28	38	-	-	44	44	44	
	konum geçişi	-	-	-	-	-	-	-	-	11	13	-	-	-	
Genişlik 26 mm (ISO 01)	açık	20	20	20	32	32	32	25	20	-	-	22	22	22	
	kapalı	38	38	38	30	30	30	45	65	-	-	65	65	65	
	konum geçişi	-	-	-	-	-	-	-	-	18	21	-	-	-	
Valf adasındaki standart nominal debi miktarı [l/dk]															
Genişlik 18 mm (ISO 02)	550						700			480			650		480
Genişlik 26 mm (ISO 01)	1,150						1,350			1,350					

## Tip 45 VTSA-F valf adaları

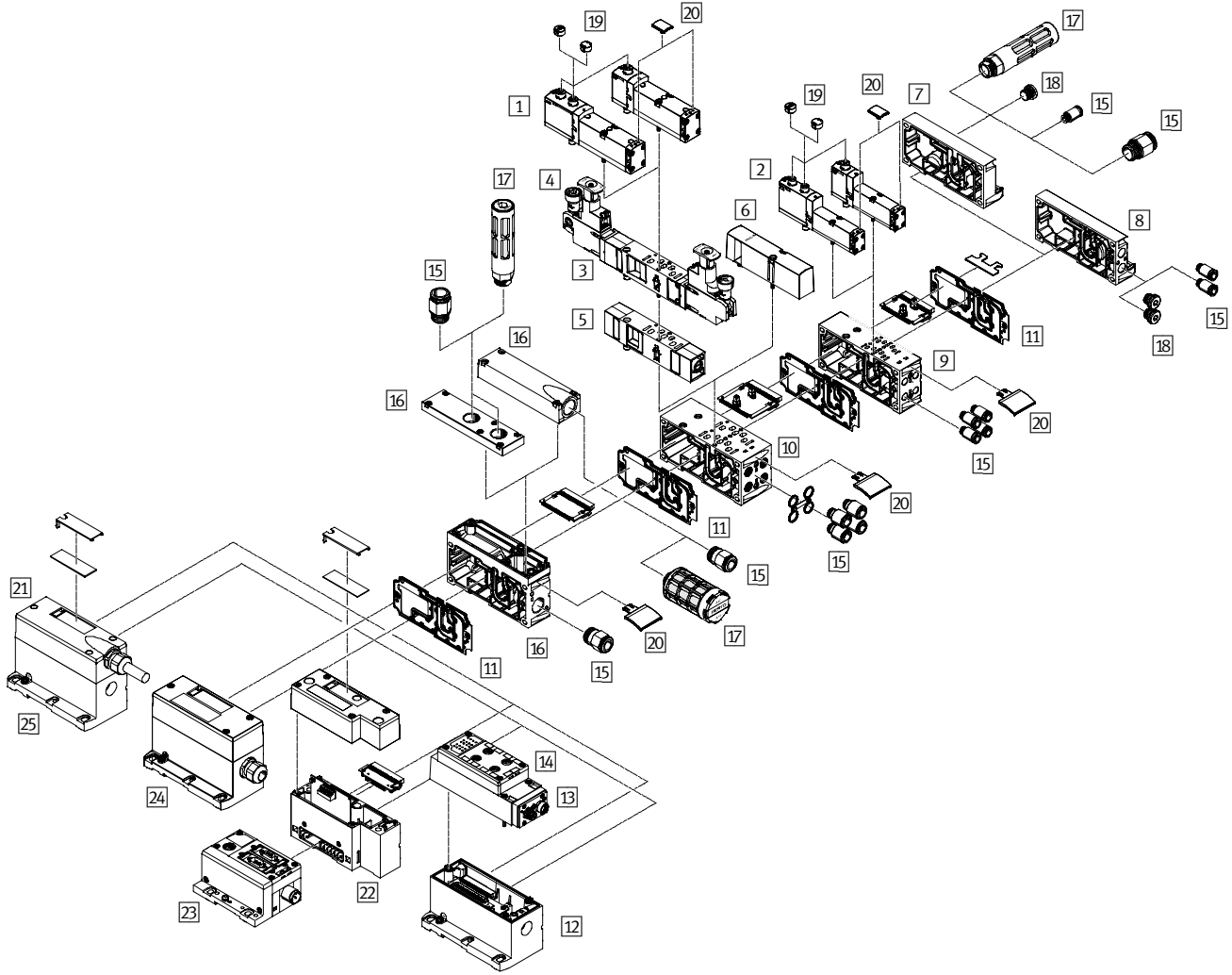
Çalışma şartları	
Valf işlevi/sipariş kodu	N   K   H   P   Q   R   M   O   J   D   B   G   E
Akışkan cinsi	Filtrenmiş basınçlı hava, yağlanmış veya yağlanmamış, asal gazlar
Filtreleme derecesi	[µm] 40 (ortalama gözenek ebadı)
Ortam sıcaklığı	[°C] -5 ... +50
Akışkan sıcaklığı	[°C] -5 ... +50
Çalışma basıncı	[bar] 3 ... 10   -0,9 ... +10
Dahili pilot hava beslemeli valf adası için çalışma basıncı	[bar] 3 ... 10
Pilot basıncı	[bar] 3 ... 10

Elektriksel veriler – CPX terminalli ile VTSA-F	
Valf işlevi/sipariş kodu	N   K   H   P   Q   R   M   O   J   D   B   G   E
Elektronik elemanlar için besleme gerilimi (V <sub>EL/SEN</sub> )	
Çalışma gerilimi	[V DC] 24 ±%10
24 V DC'de maks. akım tüketimi	[mA] 20
İş çevrimi	%100
Valfler için yük besleme gerilimi (V <sub>val</sub> )	
Çalışma gerilimi	[V DC] 24 ±%10
İş çevrimi	%100
EN 60529'a uygun koruma sınıfı	IP65 (montajlı durumda her tip sinyal iletimi için)
Güç tüketimi	[W] 1,3   1,6   1,3   1,6

Pnömatik bağlantı ölçüleri		
	Boyut	
	18 mm (ISO 02)	26 mm (ISO 01)
Sağ son plaka (kanal 12, 14)	G <sup>3</sup> / <sub>4</sub> (QS-G <sup>3</sup> / <sub>4</sub> -10)	G <sup>3</sup> / <sub>4</sub> (QS-G <sup>3</sup> / <sub>4</sub> -10)
Sağ son plaka (kanal 1, 3, 5)	G <sup>1</sup> / <sub>2</sub> (QS-G <sup>1</sup> / <sub>2</sub> -16)	G <sup>1</sup> / <sub>2</sub> (QS-G <sup>1</sup> / <sub>2</sub> -16)
Sol besleme plakası (kanal 1, 3, 5)	G <sup>1</sup> / <sub>2</sub> (QS-G <sup>1</sup> / <sub>2</sub> -16)	G <sup>1</sup> / <sub>2</sub> (QS-G <sup>1</sup> / <sub>2</sub> -16)
Manifold bağlantı pleyti (kanal 2, 4)	G <sup>1</sup> / <sub>8</sub> (QS-G <sup>1</sup> / <sub>8</sub> -8)	G <sup>1</sup> / <sub>4</sub> (QS-G <sup>1</sup> / <sub>4</sub> -10)

## Tip 45 VTSA-F valf adaları

## Ekipmanlara genel bakış



Aksesuarlar	→ Sayfa/Internet
1 Solenoid valf ölçüsü 26 mm (ISO 01) VSVA	E-460
2 Solenoid valf ölçüsü 18 mm (ISO 02) VSVA	E-459
3 Regülatör plakası VABF	E-461
4 Regülatör plakası için aksesuarlar (PAGN manometre, QSP kartuş rakor)	E-461
5 Ek dikey istifleme modülleri (debi kontrol plakası, dikey besleme plakası veya dikey basınç kapama plakası) VABF	E-462
6 Boş konum için körleme pleyti VABB	E-462
7 Hava/egzoz hava portlu sağ son plaka VABE	E-462
8 Pilot hava seçicili sağ taraftaki son plaka VABE	E-462
9 18 mm ölçüsünde (ISO 02) valfler için manifold bağlantı pleyti	E-462
10 26 mm ölçüsünde (ISO 01) valfler için manifold bağlantı pleyti	E-462
11 Kanal ayırıcı VABD	E-462
12 AS-arayüzü için elektriksiz arayüz VABE (teslimat birimi 13 ile)	E-462
13 AS-arayüz modülü VAEM	E-462

Aksesuarlar	→ Sayfa/Internet
14 Manifold bloğu CPX-AB	E-462
15 Otomatik bağlantı rakoru QS	E-463
16 Egzoz kanallı besleme plakası, port 3 ve 5 ayrı veya birleşik VABF	E-463
17 Susturucu U	E-463
18 Kör tapa B	E-463
19 Manuel el kumandası için kapak VAMC	E-463
20 Tanımlama etiketi ASCF	E-463
21 Bağlantı kablolu multipin bağlantısı veya NEBV/NEBC bireysel montajı için kapak	E-463
22 Fieldbus bağlantılı pnömatik arayüz VABA	E-464
23 Fieldbus arayüzü CPX-FB	E-535
24 Klemens dizili multipin bağlantı (yaylı klemens) VABE	tip 45
25 Bağlantı kablolu multipin bağlantısı VABE	tip 45
- Duvara montaj VAME	E-464
- 90° bağlantı plakası VABF	E-464
- Kullanım kılavuzu P.BE-VTSA	E-464

## Tip 45 VTSA-F valf adaları

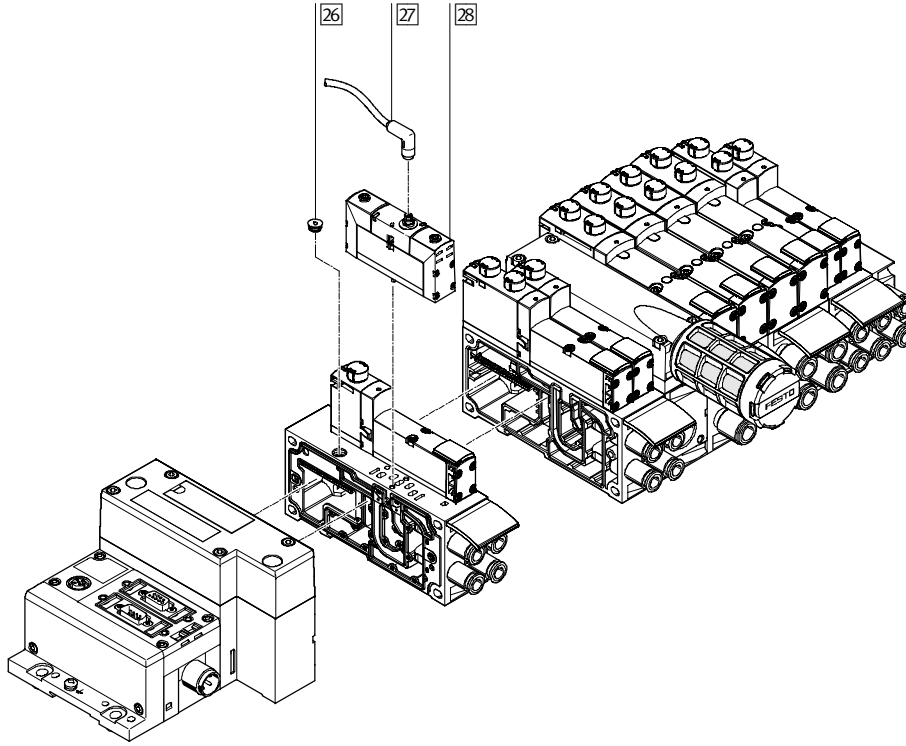
### Tekli valf bağlantılı ekipmanlara genel bakış

Spesifik acil duruş şartları olan uygulamalarda terminal kontrolöründen bir veya daha çok valfi tekli olarak anahtarlama gerekebilir.

Tekli elektriksel bağlantılı (yuvarlak veya kare soket) standart valfler (VSVA) bu amaçla valf adasının üzerine monte edilebilir.

IP65 koruma sınıfını sağlamak için bağlantı pleytindeki işlevsiz açma elektriksel bağlantı için mühürlenmelidir. 18 mm ve 26 mm genişlik için körleme kapağı mevcuttur.

Multipin bağlantısı veya fieldbus bağlantısı ile valf adasının merkezden kontrolü için bu şekilde meşgul edilen valf sayısı boş konum gibi davranır, yani fieldbus nod'unda atanan adres veya multipin bağlantısındaki bağlantı meşgul edilmiştir.

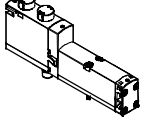


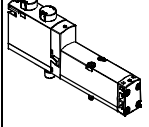
09

Aksesuarlar		→ Sayfa/İnternet
26	Körleme kapağı VABD	E-464
27	Bağlantı kablosu NEBU	vsva valfleri
28	Solenoid valf genişliği 18 mm veya 26 mm VSVA	vsva valfleri



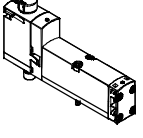
## Tip 45 VTSA-F valf adaları

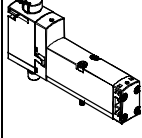
Sipariş bilgileri			
	Kod <sup>1)</sup>	Tanım	Sipariş kodu
2 Solenoid valf, 24 V DC, genişlik 18 mm			
	N	2x 3/2-yollu valf, tek bobin, normalde açık	VSVA-B-T32U-AZD-A2-1T1L
	K	2x 3/2-yollu valf, tek bobin, normalde kapalı	VSVA-B-T32C-AZD-A2-1T1L
	H	2x 3/2-yollu valf, tek bobin, 1x normalde açık, 1x normalde kapalı	VSVA-B-T32H-AZD-A2-1T1L
	P	2x 3/2-yollu valf, tek bobin, ters çalışma, normalde açık	VSVA-B-T32F-AZD-A2-1T1L
	Q	2x 3/2-yollu valf, tek bobin, ters çalışma, normalde kapalı	VSVA-B-T32N-AZD-A2-1T1L
	R	2x 3/2-yollu valf, tek bobin, ters çalışma, 1x normalde açık, 1x normalde kapalı	VSVA-B-T32W-AZD-A2-1T1L
	M	5/2-yollu valf, tek bobin, pnömatik yay dönüşü	VSVA-B-M52-AZD-A2-1T1L
	O	5/2-yollu valf, tek bobin, mekanik yay dönüşü	VSVA-B-M52-MZD-A2-1T1L
	J	5/2-yollu valf, çift bobin	VSVA-B-B52-ZD-A2-1T1L
	D	5/2-yollu valf, çift bobin, dominant sinyalli	VSVA-B-D52-ZD-A2-1T1L
	B	5/3-yollu valf, orta konum basınçlı	VSVA-B-P53U-ZD-A2-1T1L
	G	5/3-yollu valf, orta konum kapalı	VSVA-B-P53C-ZD-A2-1T1L
	E	5/3-yollu valf, orta konum egzoz	VSVA-B-P53E-ZD-A2-1T1L

Sipariş bilgileri			
	Kod <sup>1)</sup>	Tanım	Sipariş kodu
2 Solenoid valf, 110 V AC, genişlik 18 mm			
	N	2x 3/2-yollu valf, tek bobin, normalde açık	VSVA-B-T32U-AZD-A2-2AT1L
	K	2x 3/2-yollu valf, tek bobin, normalde kapalı	VSVA-B-T32C-AZD-A2-2AT1L
	H	2x 3/2-yollu valf, tek bobin, 1x normalde açık, 1x normalde kapalı	VSVA-B-T32H-AZD-A2-2AT1L
	P	2x 3/2-yollu valf, tek bobin, ters çalışma, normalde açık	VSVA-B-T32F-AZD-A2-2AT1L
	Q	2x 3/2-yollu valf, tek bobin, ters çalışma, normalde kapalı	VSVA-B-T32N-AZD-A2-2AT1L
	R	2x 3/2-yollu valf, tek bobin, ters çalışma, 1x normalde açık, 1x normalde kapalı	VSVA-B-T32W-AZD-A2-2AT1L
	M	5/2-yollu valf, tek bobin, pnömatik yay dönüşü	VSVA-B-M52-AZD-A2-2AT1L
	O	5/2-yollu valf, tek bobin, mekanik yay dönüşü	VSVA-B-M52-MZD-A2-2AT1L
	J	5/2-yollu valf, çift bobin	VSVA-B-B52-ZD-A2-2AT1L
	D	5/2-yollu valf, çift bobin, dominant sinyalli	VSVA-B-D52-ZD-A2-2AT1L
	B	5/3-yollu valf, orta konum basınçlı	VSVA-B-P53U-ZD-A2-2AT1L
	G	5/3-yollu valf, orta konum kapalı	VSVA-B-P53C-ZD-A2-2AT1L
	E	5/3-yollu valf, orta konum egzoz	VSVA-B-P53E-ZD-A2-2AT1L

1) Valf konfigürasyonu için kod harfi sipariş kodu içindedir.

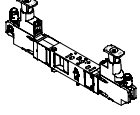
## Tip 45 VTSA-F valf adaları

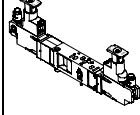
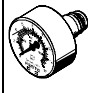
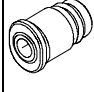
Sipariş bilgileri			
	Kod <sup>1)</sup>	Tanım	Sipariş kodu
1) Solenoid valf, 24 V DC, genişlik 26 mm			
	N	2x 3/2-yollu valf, tek bobin, normalde açık	VSVA-B-T32U-AZD-A1-1T1L
	K	2x 3/2-yollu valf, tek bobin, normalde kapalı	VSVA-B-T32C-AZD-A1-1T1L
	H	2x 3/2-yollu valf, tek bobin, 1x normalde açık, 1x normalde kapalı	VSVA-B-T32H-AZD-A1-1T1L
	P	2x 3/2-yollu valf, tek bobin, ters çalışma, normalde açık	VSVA-B-T32F-AZD-A1-1T1L
	Q	2x 3/2-yollu valf, tek bobin, ters çalışma, normalde kapalı	VSVA-B-T32N-AZD-A1-1T1L
	R	2x 3/2-yollu valf, tek bobin, ters çalışma, 1x normalde açık, 1x normalde kapalı	VSVA-B-T32W-AZD-A1-1T1L
	M	5/2-yollu valf, tek bobin, pnömatik yay dönüşü	VSVA-B-M52-AZD-A1-1T1L
	O	5/2-yollu valf, tek bobin, mekanik yay dönüşü	VSVA-B-M52-MZD-A1-1T1L
	J	5/2-yollu valf, çift bobin	VSVA-B-B52-ZD-A1-1T1L
	D	5/2-yollu valf, çift bobin, dominant sinyalli	VSVA-B-D52-ZD-A1-1T1L
	B	5/3-yollu valf, orta konum basınçlı	VSVA-B-P53U-ZD-A1-1T1L
	G	5/3-yollu valf, orta konum kapalı	VSVA-B-P53C-ZD-A1-1T1L
	E	5/3-yollu valf, orta konum egzoz	VSVA-B-P53E-ZD-A1-1T1L

Sipariş bilgileri			
	Kod <sup>1)</sup>	Tanım	Sipariş kodu
1) Solenoid valf, 110 V AC, genişlik 26 mm			
	N	2x 3/2-yollu valf, tek bobin, normalde açık	VSVA-B-T32U-AZD-A1-2AT1L
	K	2x 3/2-yollu valf, tek bobin, normalde kapalı	VSVA-B-T32C-AZD-A1-2AT1L
	H	2x 3/2-yollu valf, tek bobin, 1x normalde açık, 1x normalde kapalı	VSVA-B-T32H-AZD-A1-2AT1L
	P	2x 3/2-yollu valf, tek bobin, ters çalışma, normalde açık	VSVA-B-T32F-AZD-A1-2AT1L
	Q	2x 3/2-yollu valf, tek bobin, ters çalışma, normalde kapalı	VSVA-B-T32N-AZD-A1-2AT1L
	R	2x 3/2-yollu valf, tek bobin, ters çalışma, 1x normalde açık, 1x normalde kapalı	VSVA-B-T32W-AZD-A1-2AT1L
	M	5/2-yollu valf, tek bobin, pnömatik yay dönüşü	VSVA-B-M52-AZD-A1-2AT1L
	O	5/2-yollu valf, tek bobin, mekanik yay dönüşü	VSVA-B-M52-MZD-A1-2AT1L
	J	5/2-yollu valf, çift bobin	VSVA-B-B52-ZD-A1-2AT1L
	D	5/2-yollu valf, çift bobin, dominant sinyalli	VSVA-B-D52-ZD-A1-2AT1L
	B	5/3-yollu valf, orta konum basınçlı	VSVA-B-P53U-ZD-A1-2AT1L
	G	5/3-yollu valf, orta konum kapalı	VSVA-B-P53C-ZD-A1-2AT1L
	E	5/3-yollu valf, orta konum egzoz	VSVA-B-P53E-ZD-A1-2AT1L

1) Valf konfigürasyonu için kod harfi sipariş kodu içindedir.

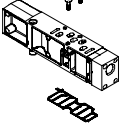

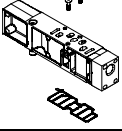
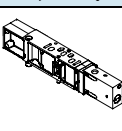


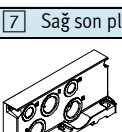
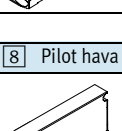


## Tip 45 VTSA-F valf adaları

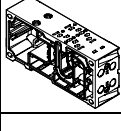
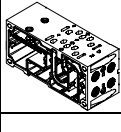
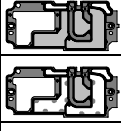

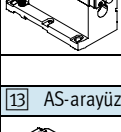

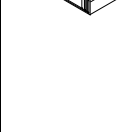
Sipariş bilgileri			
	Kod <sup>1)</sup>	Tanım	Sipariş kodu
3 Regülatör plakası, genişlik 18 mm			
	ZA	Port 1 için, 10 bar	VABF-S4-2-R1C2-C-10
	ZF	Port 1 için, 6 bar	VABF-S4-2-R1C2-C-6
	ZB	Port 4 için, 10 bar	VABF-S4-2-R3C2-C-10
	ZG	Port 4 için, 6 bar	VABF-S4-2-R3C2-C-6
	ZC	Port 2 için, 10 bar	VABF-S4-2-R2C2-C-10
	ZH	Port 2 için, 6 bar	VABF-S4-2-R2C2-C-6
	ZD	Port 2 ve 4 için, 10 bar	VABF-S4-2-R4C2-C-10
	ZI	Port 2 ve 4 için, 6 bar	VABF-S4-2-R4C2-C-6
	ZE	Port 2 ve 4 için, çift yönlü, 10 bar	VABF-S4-2-R5C2-C-10
	ZJ	Port 2 ve 4 için, çift yönlü, 6 bar	VABF-S4-2-R5C2-C-6
	ZL	Port 2 için, çift yön- lü, 10 bar	VABF-S4-2-R6C2-C-10
	ZN	Port 2 için, çift yön- lü, 6 bar	VABF-S4-2-R6C2-C-6
	ZK	Port 4 için, çift yön- lü, 10 bar	VABF-S4-2-R7C2-C-10
	ZM	Port 4 için, çift yön- lü, 6 bar	VABF-S4-2-R7C2-C-6

Sipariş bilgileri			
	Kod <sup>1)</sup>	Tanım	Sipariş kodu
3 Regülatör plakası, genişlik 26 mm			
	ZA	Port 1 için, 10 bar	VABF-S4-1-R1C2-C-10
	ZF	Port 1 için, 6 bar	VABF-S4-1-R1C2-C-6
	ZB	Port 4 için, 10 bar	VABF-S4-1-R3C2-C-10
	ZG	Port 4 için, 6 bar	VABF-S4-1-R3C2-C-6
	ZC	Port 2 için, 10 bar	VABF-S4-1-R2C2-C-10
	ZH	Port 2 için, 6 bar	VABF-S4-1-R2C2-C-6
	ZD	Port 2 ve 4 için, 10 bar	VABF-S4-1-R4C2-C-10
	ZI	Port 2 ve 4 için, 6 bar	VABF-S4-1-R4C2-C-6
	ZE	Port 2 ve 4 için, çift yönlü, 10 bar	VABF-S4-1-R5C2-C-10
	ZJ	Port 2 ve 4 için, çift yönlü, 6 bar	VABF-S4-1-R5C2-C-6
	ZL	Port 2 için, çift yön- lü, 10 bar	VABF-S4-1-R6C2-C-10
	ZN	Port 2 için, çift yön- lü, 6 bar	VABF-S4-1-R6C2-C-6
	ZK	Port 4 için, çift yön- lü, 10 bar	VABF-S4-1-R7C2-C-10
	ZM	Port 4 için, çift yön- lü, 6 bar	VABF-S4-1-R7C2-C-6
4 Regülatör plakası için aksesuarlar, 18 mm ve 26 mm genişlikler için manometre			
	T	10 bar regülatör plaka kodu ZA, ZB, ZC, ZD, ZE için	PAGN-26-16-P10
	U	6 bar regülatör plaka kodu ZF, ZG, ZH, ZI, ZJ için	PAGN-26-10-P10
Kartuş montajı			
	-	Hortum dış çapı 4 mm için	QSP10-4
	-	Hortum dış çapı için"	QSP10-3/16U

1) Valf konfigürasyonu için kod harfi sipariş kodu içindedir.

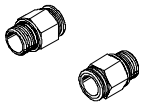
## Tip 45 VTSA-F valf adaları

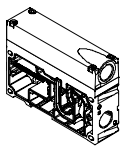
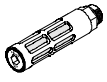

Sipariş bilgileri			
	Kod <sup>1)</sup>	Tanım	Sipariş kodu
<b>5</b> Ek dikey istifleme modülleri, debi kontrol plakası			
	Genişlik 18 mm		
	X	Valfin alt tarafındaki egzoz havası debisini kanal 3 ve 5 kontrol eder	VABF-S4-2-F1B1-C
	Genişlik 26 mm		
	X	Valfin alt tarafındaki egzoz havası debisini kanal 3 ve 5 kontrol eder	VABF-S4-1-F1B1-C
<b>Dikey besleme plakası</b>			
	Genişlik 18 mm		
	ZU	Bağlantı dişi G1/8	VABF-S4-2-P1A3-G18
	Genişlik 26 mm		
	ZU	Bağlantı dişi G1/4	VABF-S4-1-P1A3-G14
<b>Dikey basınç kesme plakası</b>			
	Genişlik 18 mm		
	ZT	Valf sayısındaki çalışma basıncını kapamak için 2/2-yollu valf	VABF-S4-2-L1D1-C
	Genişlik 26 mm		
	ZT	Valf sayısındaki çalışma basıncını kapamak için 2/2-yollu valf	VABF-S4-1-L1D1-C
<b>6</b> Boşluk plakası			
	Genişlik 18 mm		
	L	Boş konum için	VABB-S4-2-WT
	Genişlik 26 mm		
	L	Boş konum için	VABB-S4-1-WT
<b>7</b> Sağ son plaka, hava/egzoz hava portları ile			
	V	Dahili pilot hava beslemesi, G1/2	VABE-S6-1R-G12
	X	Harici pilot hava beslemesi, G1/2	VABE-S6-1RZ-G12
<b>8</b> Pilot hava seçicili sağ taraftaki son plaka			
	Y	Dahili pilot hava beslemesi	VABE-S6-1RZ-G-B1
	U	Dahili pilot hava beslemesi, kanallı pilot egzoz havası	
	Z	Harici pilot hava beslemesi	
	W	Harici pilot hava beslemesi, kanallı pilot egzoz havası	



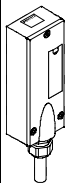
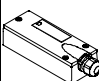
Sipariş bilgileri			
	Kod <sup>1)</sup>	Tanım	Sipariş kodu
<b>9</b> 18 mm ölçüsünde (ISO 02) valfler için manifold bağlantı pleyti			
	A	2 valf sayısı, 4 adres, çift bobin valf için	VABV-S4-2HS-G18-2T2
	E	2 valf sayısı, 2 adres, tek bobin valfler için	VABV-S4-2HS-G18-2T1
<b>10</b> 26 mm ölçüsünde (ISO 01) valfler için manifold bağlantı pleyti			
	B	2 valf sayısı, 4 adres, çift bobin valf için	VABV-S4-1HS-G14-2T2
	F	2 valf sayısı, 2 adres, tek bobin valfler için	VABV-S4-1HS-G14-2T1
<b>11</b> Kanal ayırıcı			
	S	1, 3 ve 5 kanalları ayrılmış	VABD-S6-10-P3-C
	T	Kanal 1 ayrılmış	VABD-S6-10-P1-C
	R	3 ve 5 kanalları ayrılmış	VABD-S6-10-P2-C
<b>12</b> AS-arayüzü için elektriksel arayüz			
	-	4 girişler/4 çıkışlar	VABE-S6-1LF-C-A4
	-	8 giriş/8 çıkış	VABE-S6-1LF-C-A8
<b>13</b> AS-arayüzü modülü			
	-	4 giriş/4 çıkış	VAEM-S6-S-FAS-4-4E
	-	8 giriş/8 çıkış	VAEM-S6-S-FAS-8-8E
<b>14</b> AS-arayüzü için manifold bloğu			
	X	4xM12, 5 pin, çift, soket	CPX-AB-4-M12x2-5POL
	GW	4xM12, 5-pin, soket, metal dış	CPX-AB-4-M12x2-5POL-R
	R	8xM8, 3-pin, soket	CPX-AB-8-M8-3POL
	J	8x yaylı klemens, 4-pin	CPX-AB-8-KL-4POL
	H	4x hızlı bağlantı, 4-pin, soket	CPX-AB-4-HAR-4POL
	B	Sub-D, 25-pin, soket	CPX-AB-1-SUB-BU-25POL

1) Valf konfigürasyonu için kod harfi sipariş kodu içindedir.

## Tip 45 VTSA-F valf adaları

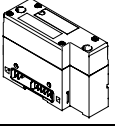

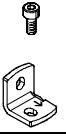
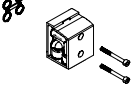
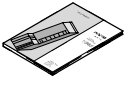
Sipariş bilgileri			
	Tanım	Sipariş kodu	
<b>15</b> Otomatik bağlantı rakorları			
	Bağlantı dişi G $\frac{1}{8}$		
	Hortum dış çapı	10 adet	QS-G $\frac{1}{4}$ -10
	10 mm için		
	Hortum dış çapı	10 adet	QS-G $\frac{1}{4}$ -8
	8 mm için		
	Bağlantı dişi G $\frac{1}{8}$		
	Hortum dış çapı	10 adet	QS-G $\frac{1}{8}$ -8
	8 mm için		
	Hortum dış çapı	10 adet	QS-G $\frac{1}{8}$ -6
	6 mm için		
	Bağlantı dişi G $\frac{1}{2}$		
	Hortum dış çapı	1 adet	QS-G $\frac{1}{2}$ -12
12 mm için			
Hortum dış çapı	1 adet	QS-G $\frac{1}{2}$ -16	
16 mm için			
Bağlantı dişi G $\frac{3}{8}$			
Hortum dış çapı	10 adet	QS-G $\frac{3}{8}$ -10	
10 mm için			
Hortum dış çapı	10 adet	QS-G $\frac{3}{8}$ -12	
12 mm için			

Sipariş bilgileri			
	Kod <sup>1)</sup>	Tanım	Sipariş kodu
<b>16</b> Besleme plakası			
	L	Egzoz plakası ile, 3/5 ortak, G $\frac{1}{2}$	VABF-S6-10-P1A7-G12
	K	Egzoz port kapağı ile, 3/5 ayrı, G $\frac{1}{2}$	VABF-S6-10-P1A6-G12
<b>17</b> Susturucular			
	-	Bağlantı dişi G $\frac{1}{4}$	U- $\frac{1}{4}$
	K	Bağlantı dişi G $\frac{1}{2}$	U- $\frac{1}{2}$ -B
	L	Bağlantı dişi G $\frac{1}{2}$	U- $\frac{1}{2}$
<b>18</b> Kör tapa			
	-	Diş G $\frac{1}{8}$	B- $\frac{1}{8}$
	-	G diş $\frac{1}{4}$	B- $\frac{1}{4}$

Sipariş bilgileri				
	Kod <sup>1)</sup>	Tanım	Sipariş kodu	
<b>19</b> Manuel el kumandası için kapak				
	N	Basmalı	VAMC-S6-CH	
	V	Kapalı	VAMC-S6-CS	
<b>20</b> Tanımlama etiketi				
	B	Valf kapağı için klips	ASCF-T-S6	
	T	Manifold blokları için	ASCF-M-S6	
<b>21</b> Bağlantı kablolu multipin bağlantısı				
	Polüüretan, IP65			
	GA	Maks. 8 bobin için, 10-pin	2,5 m	NEBV-S1W37-E-2,5-LE10
	GB		5 m	NEBV-S1W37-E-5-LE10
	GC		10 m	NEBV-S1W37-E-10-LE10
	GD	Maks. 22 bobin için, 26-pin	2,5 m	NEBV-S1W37-E-2,5-LE26
	GE		5 m	NEBV-S1W37-E-5-LE26
	GF		10 m	NEBV-S1W37-E-10-LE26
	GG	Maks. 32 bobin için, 37-pin	2,5 m	NEBV-S1W37-K-2,5-LE37
	GH		5 m	NEBV-S1W37-K-5-LE37
	GI		10 m	NEBV-S1W37-K-10-LE37
	Polivinil klorid, IP65			
	GK	Maks. 8 bobin için, 10-pin	2,5 m	NEBV-S1W37-KM-2,5-LE10
	GL		5 m	NEBV-S1W37-KM-5-LE10
	GM		10 m	NEBV-S1W37-KM-10-LE10
GN	Maks. 22 bobin için, 27-pin	2,5 m	NEBV-S1W37-KM-2,5-LE27	
GO		5 m	NEBV-S1W37-KM-5-LE27	
GP		10 m	NEBV-S1W37-KM-10-LE27	
GQ	Maks. 32 bobin için, 37-pin	2,5 m	NEBV-S1W37-KM-2,5-LE37	
GR		5 m	NEBV-S1W37-KM-5-LE37	
GS		10 m	NEBV-S1W37-KM-10-LE37	
<b>21</b> Montaj kapağı				
	-	-	NECV-S1W37	

1) Valf konfigürasyonu için kod harfi sipariş kodu içindedir.

## Tip 45 VTSA-F valf adaları

Sipariş bilgileri			
	Kod <sup>1)</sup>	Tanım	Sipariş kodu
<b>19</b> Pnömatik arayüz			
	-	CPX için plastik tasarımda	VABA-S6-1-X1
	-	CPX için metal tasarımda	VABA-S6-1-X2
<b>26</b> Elektriksel bağlantı modülü körleme kapağı			
	-	Boyutlar 18 mm ve 26 mm	VABD-S4-E-C
Duvara montaj			
	U	Montaj braketi	VAME-S6-10-W
90° bağlantı plakası			
	Genişlik 18 mm		
	P	Çıkış altta, bağlantı dişi G <sup>1</sup> / <sub>8</sub>	VABF-S4-2-A2G2-G18
	Genişlik 26 mm		
	P	Çıkış altta, bağlantı dişi G <sup>1</sup> / <sub>4</sub>	VABF-S4-1-A2G2-G14
Kullanım Kılavuzu			
	D	Almanca	P.BE-VTSA-44-DE
	E	İngilizce	P.BE-VTSA-44-EN
	S	İspanyolca	P.BE-VTSA-44-ES
	F	Fransızca	P.BE-VTSA-44-FR
	I	İtalyanca	P.BE-VTSA-44-IT
	V	İsveççe	P.BE-VTSA-44-SV

1) Valf konfigürasyonu için kod harfi sipariş kodu içindedir.