

Basınç ve vakum anahtarları PEV/VPEV, mekanik



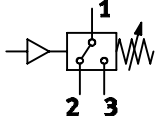
- Ayarlanabilir anahtarlama noktalı mekanik basınç ve vakum anahtarları
- Ayarlanabilir histerisli versiyonlar
- Basınç ayarlaması için ölçekli tip
- PTFE ve bakır içermeyen tipler

Ek bilgi → Internet: .../pev

Ürün gamına genel bakış									
Tip	Ölçü yöntemi	Çalışma basıncı [bar]	Pnömatik bağlantı	Çalışma gerilimi		Ayarlanabilir histeris	Basınç ayarlaması için ölçek	Anahtarlama durumu göstergesi	→ Sayfa/ Internet
				[V DC]	[V AC]				
Geçiş deliği ile montaj									
PEV	Pnömatik/ elektriksel	1 ... 12	G¼	0 ... 125	0 ... 250	■	–	–	E-672
VPEV		–1 ... 1,6	G	0 ... 125	0 ... 250	■	–	–	
Klemens rayına montaj									
PEV-W	Pnömatik/ elektriksel	0 ... 8	M5	10 ... 30	–	–	–	■	E-675
VPEV-W		–1 ... 0	M5	10 ... 30	–	–	–	■	
Vidalanır									
PEV-SW27	Pnömatik/ elektriksel	1 ... 10	G¼	0 ... 250	0 ... 250	–	–	–	E-677

Basınç ve vakum anahtarları PEV/VPEV, mekanik

Teknik değerler – Geçiş deliği ile montaj



Malzemeler
Gövde: Presle işlenmiş alüminyum alaşım
PTFE ve bakır içermeyen tipler



Teknik özellikler	CAD verilerini indirmek için → www.festo.com				
	PEV-1/4-B PEV-1/4-B-CT	PEV-1/4-B-OD-... PEV-1/4-SC-OD	PEV-1/4-B-M12	VPEV-1/8	VPEV-1/8-M12
Pnömatik bağlantı	G1/4			1/8	
Çalışma gerilimi	[V DC]	0 ... 125	0 ... 125	0 ... 48	0 ... 48
	[V AC]	0 ... 250	0 ... 250	0 ... 48	0 ... 48
Maks. çıkış akımı	[mA]	5000			–
Elektriksel bağlantı	Soket, DIN 43650'ye uygun kare tasarım, A tipi		Soket M12x1, 4-pin	Soket, DIN 43650'ye uygun kare tasarım, A tipi	Soket M12x1, 4-pin
Anahtarlama elemanı fonksiyonu	Enversör anahtar				
Montaj tipi	Geçiş deliği ile				
Uzunluk/genişlik/yükseklik	[mm]	78/30/77	56/30/77	56/30/77	78/30/77

Çalışma şartları	PEV		VPEV
	Çalışma basıncı	[bar]	1 ... 12
Eşik değer ayar sahası	[bar]	1 ... 12	-0,95 ... -0,2 (0,16 ... 1,6) ¹⁾
Akışkan cinsi	Filtrelenmiş basınçlı hava, yağlanmış veya yağlanmamış Su Mineral yağ		Filtrelenmiş basınçlı hava, yağlanmış veya yağlanmamış Vakum, yağlanmış veya yağlanmamış
Ortam sıcaklığı	[°C]	-20 ... +80	
Akışkan sıcaklığı	[°C]	-20 ... +80	

1) Parantez içindeki değerler dönüşüm sonrası eşik değer ayar sahasını gösterir.

Basınç ve vakum anahtarları PEV/VPEV, mekanik

Sipariş kodu – Basınç anahtarı PEV-¼ ayarlanabilir histerisli

	PEV	–	¼	–	B	–		–		–	
Tip	PEV	Basınç anahtarı									
Pnömatik bağlantı	¼	G¼									
Seri	B	B serisi									
Elektriksel bağlantı	–	Soket, DIN 43 650'ye uygun kare tasarım, A tipi									
	M12	Soket M12x1, 4-pin, yuvarlak tasarım ¹									
Soket	–	Teslimat kapsamına dahildir ²									
	OD	Teslimat kapsamında değildir ²									
Malzemelerle ilgili açıklama	–	PTFE ve bakır içerir									
	CT	Bakır ve PTFE içermez									

¹ Soket teslimat kapsamında değildir.

² M12 elektriksel bağlantı ile değil.

Sipariş örneği:

PEV-¼-B-OD-CT

Basınç anahtarı PEV - pnömatik bağlantı G¼ - B serisi - soket, kare tasarım DIN 43 650, A tipi - soket teslimat kapsamında değildir - bakır ve PTFE içermez

Sipariş kodu – Basınç anahtarı PEV-¼

	PEV	–	¼	–	SC	–	OD
Tip	PEV	Basınç anahtarı					
Pnömatik bağlantı	¼	G¼					
Ayar seçenekleri	SC	Basınç ayarlaması için ölçek					
Soket	OD	Teslimat kapsamında değildir					

Sipariş örneği:

PEV-¼-SC-OD

Basınç anahtarı PEV - pnömatik bağlantı G¼ - basınç ayarlaması için ölçek - soket teslimat kapsamında değildir

Basınç ve vakum anahtarları PEV/VPEV, mekanik

Sipariş kodu – Vakum anahtarı VPEV-1/8

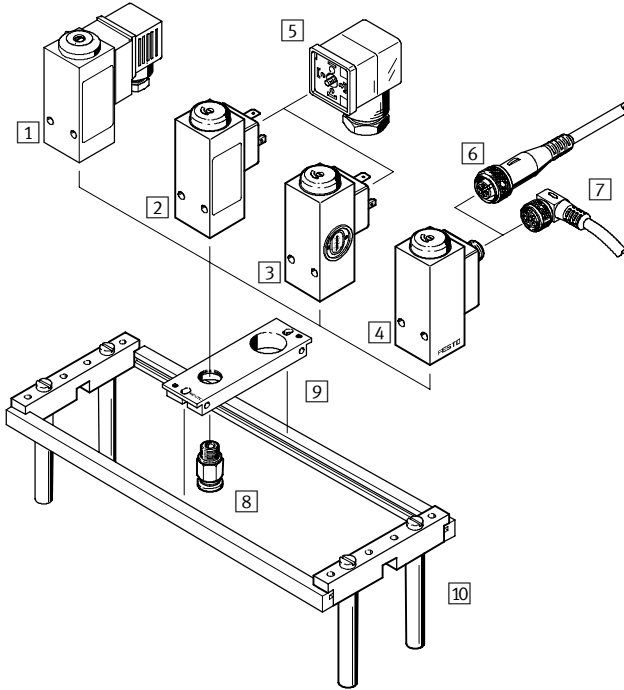
VPEV		1/8	
Tip			
VPEV	Vakum anahtarı		
Pnömatik bağlantı			
1/8	G1/8		
Elektriksel bağlantı			
–	Soket, DIN 43 650'ye uygun kare tasarım, A tipi		
M12	Soket M12x1, 4-pin, yuvarlak tasarım 1		

Sipariş örneği:

VPEV-1/8

Vakum anahtarı VPEV, pnömatik bağlantı G1/8 - soket, DIN 43 650'ye uygun kare tasarım, A tipi

Ekipmanlara genel bakış



Sipariş bilgileri		Sipariş kodu
5 Anahtarlama durum göstergeli soket		
	15 ... 30 V	PEV-1/4-WD-LED-24
	≤ 230 V	PEV-1/4-WD-LED-230
6/7 Bağlantı kabloları M12x1, düz soket Teknik özellikler → E-857		
	2,5 m	NEBU-M12G5-K-2,5-LE4
	5 m	NEBU-M12G5-K-5-LE4
Açılı soket Teknik özellikler → E-857		
	2,5 m	NEBU-M12W5-K-2,5-LE4
	5 m	NEBU-M12W5-K-5-LE4

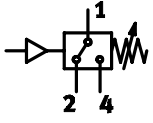
Sipariş bilgileri		Sipariş kodu
8 Geçmeli bağlantı rakorları Teknik özellikler → Internet: ...qs		
	6	QS-G1/4-6
	8	QS-G1/4-8

Sipariş bilgileri	
9 Montaj plakası	
	APL-2N-PEV
10 Montaj çerçevesi	
	NRQ-2N
	NRW-9/1,5-B

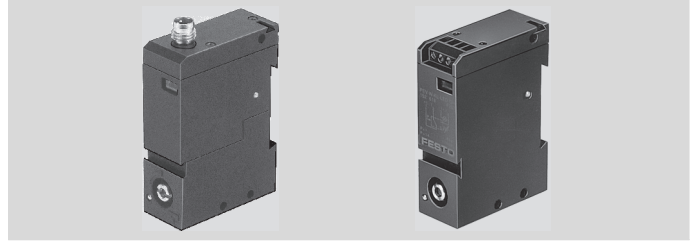
Aksesuarlar	→ Sayfa/Internet
1 Basınç anahtarı PEV-1/4-B-..., vakum anahtarı VPEV-1/8	E-672
2 Basınç anahtarı PEV-1/4-B-OD-...	E-672
3 Basınç anahtarı PEV-1/4-SC-OD-...	E-672
4 Basınç anahtarı PEV-1/4-B-M12, vakum anahtarı VPEV-1/8-M12	E-672
5 Anahtarlama durum göstergeli soket PEV-1/4-WD-LED-...	E-674
6 Düz soketli bağlantı kablosu NEBU-M12G5-...	E-674
7 Açılı soketli bağlantı kablosu NEBU-M12W5-...	E-674
8 Geçmeli bağlantı rakoru QS-1/4-...	E-674
9 Montaj plakası APL-2N-PEV	E-674
10 Montaj çerçevesi NRRQ-2N	E-674

Basınç ve vakum anahtarları PEV-W/VPEV-W, mekanik

Teknik değerler – Klemens rayına montaj



Malzemeler
Gövde: Polyamid, polyester,
polimetilmetakralat



Teknik özellikler	CAD verilerini indirmek için → www.festo.com			
	PEV-W-S-LED-GH	PEV-W-KL-LED-GH	VPEV-W-S-LED-GH	VPEV-W-KL-LED-GH
Pnömatik bağlantı	M5		M5	
Çalışma gerilimi [V DC]	10 ... 30		10 ... 30	
Maks. çıkış akımı [mA]	2500		2500	
Elektriksel bağlantı	Soket M8x1, 4-pin	Vidalı klemens, 4-pin	Soket M8x1, 4-pin	Vidalı klemens, 4-pin
Anahtarlama elemanı fonksiyonu	Enversör anahtar		Enversör anahtar	
Anahtarlama durumu göstergesi	Sarı LED		Sarı LED	
Montaj tipi	Klemens rayı ile		Klemens rayı ile	
	Geçiş deliği ile		Geçiş deliği ile	
Uzunluk/genişlik/yükseklik [mm]	42/18/74	42/18/72	42/18/74	42/18/72

Çalışma şartları	PEV-W		VPEV-W	
	Çalışma basıncı [bar]	0 ... 8		-1 ... 0
Eşik değer ayar sahası [bar]	1,5 ... 8		-0,8 ... -0,2	
Akışkan cinsi	Filtrelenmiş basınçlı hava, yağlanmış veya yağlanmamış Su		Filtrelenmiş basınçlı hava, yağlanmış veya yağlanmamış Vakum, yağlanmış veya yağlanmamış	
Ortam sıcaklığı [°C]	0 ... +60			
Akışkan sıcaklığı [°C]	0 ... +60			

Sipariş kodu

PEV-W		LED		GH	
Tip					
PEV-W	Basınç anahtarı				
VPEV-W	Vakum anahtarı				
Elektriksel bağlantı					
KL	Vidalı klemens, 4-pin				
S	Soket M8x1, 4-pin				
Anahtarlama durumu göstergesi					
LED	Sarı LED				
Montaj tipi					
GH	Klemens rayı ile veya delik içinden				

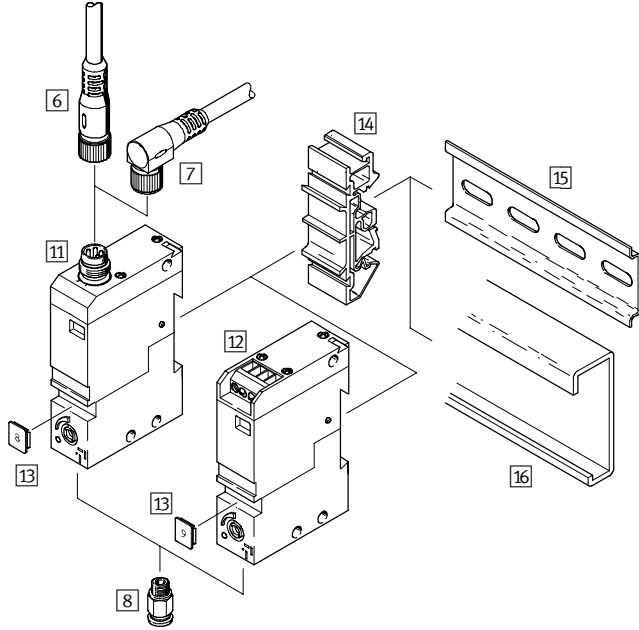
Sipariş örneği:

PEV-W-KL-LED-GH



Basınç anahtarı PEV - vidalı klemens, 4-pin - anahtarlama durumu göstergesi: sarı LED - montaj tipi: klemens rayı ile veya delik içinden


Basınç ve vakum anahtarları PEV-W/VPEV-W, mekanik


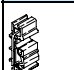
Ekipmanlara genel bakış



Aksesuarlar	→ Sayfa/ Internet
6 Düz soketli bağlantı kablosu NEBU-M8G4-...	E-676
7 Açılı soketli bağlantı kablosu NEBU-M8W4-...	E-676
8 Geçmeli bağlantı rakoru QSM-M5	E-676
11 M8x1 soketli basınç anahtarı PEV-W-S-...	E-675
M8x1 soketli vakum anahtarı VPEV-W-S-...	E-675
12 Vidalı klemensli basınç anahtarı PEV-W-KL-...	E-675
Vidalı klemensli vakum anahtarı VPEV-W-KL-...	E-675
13 Tanımlama etiketi BZ-N...	E-676
14 Montaj kilidi PENV-BGH	E-676
15 DIN EN 60715'e uygun montaj rayı	nrh
16 DIN EN 50035'e uygun montaj rayı	nrc

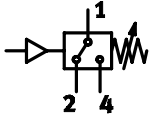
Sipariş bilgileri		Sipariş kodu
6/7 Bağlantı kabloları M8x1, düz soket		Teknik özellikler → E-857
	2,5 m	NEBU-M8G4-K-2.5-LE4
	5 m	NEBU-M8G4-K-5-LE4
Açılı soket		Teknik özellikler → E-857
	2,5 m	NEBU-M8W4-K-2.5-LE4
	5 m	NEBU-M8W4-K-5-LE4

Sipariş bilgileri		Sipariş kodu
8 Geçmeli bağlantı rakorları		Teknik özellikler → Internet: ...qsm
	3	QSM-M5-3
	4	QSM-M5-4
	6	QSM-M5-6

Sipariş bilgileri		Sipariş kodu
13 Tanımlama etiketi		
	BZ-N1-50	
	BZ-N51-100	
14 Montaj kilidi		
	PENV-BGH	

Basınç ve vakum anahtarları PEV-SW27, mekanik

Teknik özellikler – Vidalanır



Malzemeler
Gövde: Galvanizli çelik



Teknik özellikler		CAD verilerini indirmek için → www.festo.com	
		PEV-1/4-A-SW27	PEV-1/4-A-SW27-B-OD
Pnömatik bağlantı		G1/4	
Çalışma gerilimi	[V DC]	0 ... 250	
	[V AC]	0 ... 250	
Elektriksel bağlantı		Soket, 4-pin	
Anahtarlama elemanı fonksiyonu		Enversör anahtar	
Anahtarlama durumu göstergesi		-	
Montaj tipi		Vidalanır	
Çap/uzunluk	[mm]	30/58	34/75

Çalışma şartları			
		PEV-1/4-A-SW27	PEV-1/4-A-SW27-B-OD
Çalışma basıncı	[bar]	1 ... 10	
Eşik değer ayar sahası	[bar]	1 ... 10	
Akışkan cinsi		Filtrelenmiş basınçlı hava, yağlanmış veya yağlanmamış	Filtrelenmiş basınçlı hava
Ortam sıcaklığı	[°C]	-20 ... +100	-30 ... +100
Akışkan sıcaklığı	[°C]	-20 ... +80	

Sipariş kodu

PEV - 1/4 - A - SW27

Tip	
PEV	Basınç anahtarı
Pnömatik bağlantı	
1/4	G1/4
Seri	
A	A serisi
Anahtar ağız genişliği	
SW27	27 mm
Elektriksel bağlantı	
-	PEV-1/4-A-WD soketi için
B-OD	PEV-1/4-WD-LED-... soketi için

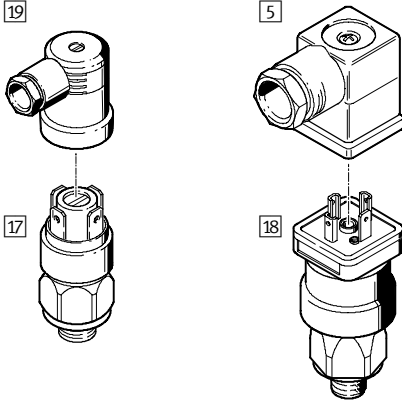
Sipariş örneği:

PEV-1/4-A-SW27



Basınç anahtarı - pnömatik bağlantı G1/4 - A serisi - genişlik 27 mm - PEV-1/4-A-WD soket için

Basınç ve vakum anahtarları PEV-SW27, mekanik

Ekipmanlara genel bakış



Sipariş bilgileri

Sipariş kodu	
5	Anahtarlama durum göstergeli soket
	PEV-1/4-WD-LED-24
	PEV-1/4-WD-LED-230
19	Soket
	PEV-1/4-A-WD

Aksesuarlar	→ Sayfa/ Internet
5 Anahtarlama durum göstergeli soket PEV-1/4-WD-LED-...	E-678
17 Basınç anahtarı PEV-1/4-A-SW27	E-677
18 Basınç anahtarı PEV-1/4-A-SW27-B-OD	E-677
19 Soket PEV-1/4-A-WD	E-678