

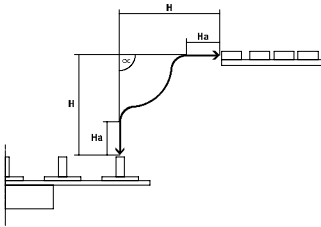
Handling modülleri HSW



- 90° açıda tam pick & place için kompakt ünite
- Son derece kısa çevrim süreleri
- Kompakt tasarım
- Basit planlama, montaj ve devreye alma
- Kapsamlı montaj, sensör sistemi ve adaptasyon konsepti
- Yedek parça servisi
- Onarım servisi

Ek bilgi → Internet: [.../hsw](http://www.festo.com/hsw)

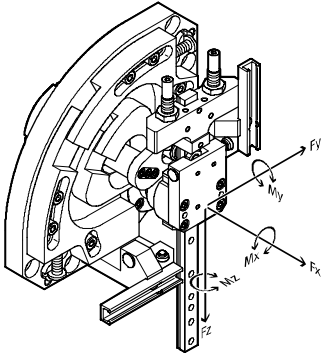
Ürün gamına genel bakış



Versiyon	Boyut	Strok [mm]		→ Sayfa/Inter net
		90° dönme açısında maks. doğrusal strok H	Çalışma stroğu Ha	
• HSW-....AP: pnömatik, DSM açısız döner silindiri	10	90/90	9 ... 15	hsp-ap
	12	142/142	15 ... 25	
	16	175/175	20 ... 35	
• HSW-....AE: elektrikli, MTR-DCI-....HM motor ünitesi ile	10	90/90	9 ... 15	E-344
	12	142/142	15 ... 25	
	16	175/175	20 ... 35	
• HSW-....AS: silindirsiz	10	90/90	9 ... 15	E-345
	12	142/142	15 ... 25	
	16	175/175	20 ... 35	

06

Teknik özellikler



Boyut	10	12	16
Tekrarlama hassasiyeti			
Son konumlarda [mm]	±0,02	±0,02	±0,02
Dinamik karakteristik yük değerleri			
M_x, M_y, M_z [Nm]	0,6	1,5	2,5

Handling modülleri HSW, elektrikli

Teknik özellikler



Malzemeler
Arka plaka ve gövde:
Eloksallı presle işlenmiş alüminyum alaşım
Kanallı kılavuz plakası ve döner kol:
Sertleştirilmiş çelik
Yatak: Tavlanmış çelik
Durdurucu burç ve basınç parçası:
Yüksek alaşımli çelik



Teknik özellikler		Boyutlar → E-348		
Boyut		12	16	25
Tekrarlama hassasiyeti orta konumlarda	[mm]	< 2		
Yastıklama		Tamponlarla gürültü azaltma		
Konum algılaması		Yaklaşım sensörü ile		
Etkin kuvvet ¹⁾ Z-ekseni	[N]	15	30	50
Proses kuvveti ²⁾ Y-ekseni	[N]	30	35	50
Nominal motor gerilimi	[V DC]	24 ±%10		
Nominal motor akımı	[A]	0,73	2	5,1

- 1) Nominal motor gücünün %80 inde.
2) Yataktaki gerilme kuvveti nedeniyle.

Çalışma şartları

Ortam sıcaklığı	[°C]	0 ... +50
Motorun koruma sınıfı		IP54
CE işareti (bkz. uygunluk beyanı)		EU EMC yönetmeliğine uygun

Sipariş kodu

Sipariş kodu		HSW - [] - AE - IO - [] - []			
Tip					
HSW	Handling modülü				
Boyut					
10, 12, 16					
Silindir					
AE	Elektrikli				
Elektriksel bağlantı teknolojisi					
IO	I/O arayüzü				
İşlev					
SD	Koruma kapağı				
İşlev					
GE	Dik açılı redüktör				

Sipariş örneği:

HSW-16-AE-IO-SD-GE

Handling modülü HSW - boyut 16 - elektrikli silindir - I/O arayüzü - koruma kapağı - dik açılı redüktör

Handling modülleri HSW, silindirsiz

Teknik özellikler

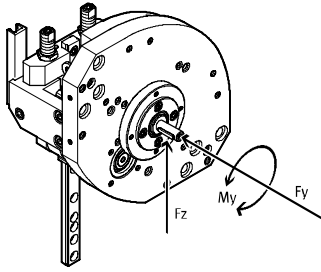


Malzemeler
Arka plaka ve gövde:
Eloksallı presle işlenmiş alüminyum alaşım
Kanallı kılavuz plakası ve döner kol:
Sertleştirilmiş çelik
Yatak: Tavlanmış çelik
Durdurucu burç ve basınç parçası:
Yüksek alaşımli çelik



Teknik özellikler

Boyutlar → E-352



Boyut	10	12	16
Yastıklama	Tamponlarla gürültü azaltma		
Konum algılaması	Yaklaşım sensörü ile		
Maks. aksel kuvvet F_y	[N] 10	18	30
Maks. radyal kuvvet F_z	[N] 30	45	75
Maks. tahrik torku M_y	[Nm] 0,85	1,25	2,5

06

Sipariş kodu

HSW		-		-	AS	-	
Tip							
HSW	Handling modülü						
Boyut							
10, 12, 16							
Silindir							
AS	Silindirsiz						
İşlev							
SD	Koruma kapağı						

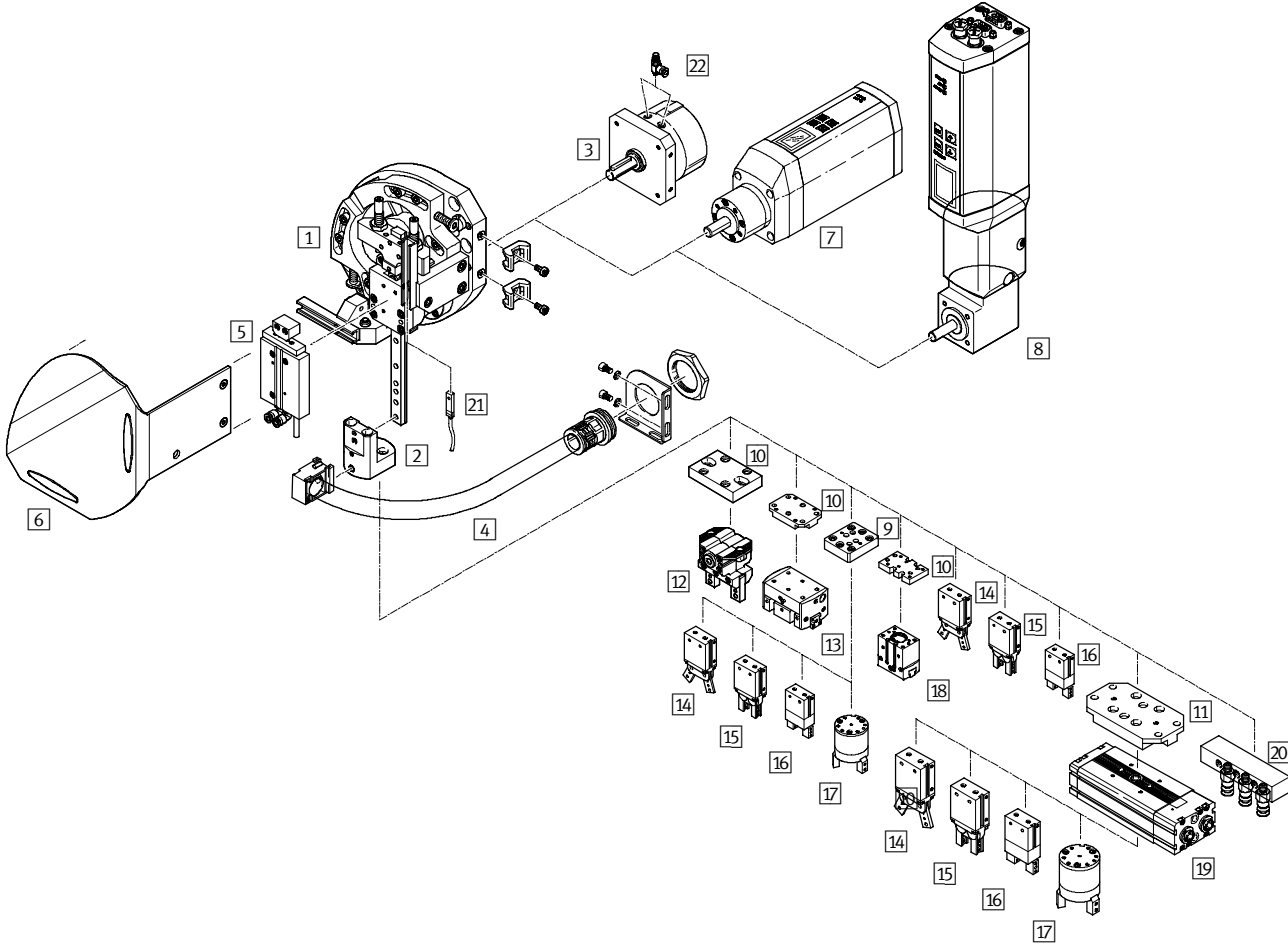
Sipariş örneği:

HSW-16-AS-SD

Handling modülü HSW - boyut 16 - silindirsiz - koruma kapağı

Handling modülleri HSW

Ekipmanlara genel bakış



06

Aksesuarlar	Boyut			→ Sayfa/İnternet
	10	12	16	
1 Handling modülü HSW	■	■	■	E-343
2 Adaptör kiti HAPG	■	■	■	E-347
3 Açısal döner silindir DSM	■	■	■	dsm
4 Montaj kiti MKRP	■	■	■	E-347
5 Ara pozisyon modülü BW-HSW	■	■	■	bw
6 Kapak kiti BSD-HSW	■	■	■	E-347
7 Motor ünitesi MTR-DCI-...-HM	■	■	■	E-261
8 Motor ünitesi MTR-DCI-...-HM	■	■	■	E-261
9 Adaptör kiti HAPG	■	■	■	adaptör kiti
10 Adaptör kiti HAPG	-	■	■	adaptör kiti
11 Adaptör kiti HAPS	-	■	■	adaptör kiti
12 Paralel tutucu HGPC	-	■	■	hgpc

Aksesuarlar	Boyut			→ Sayfa/İnternet
	10	12	16	
13 Paralel tutucu HGPP	-	■	■	hgpp
14 Açısal tutucu HGW	■	■	■	hgw
15 Radyal tutucu HGR	■	■	■	hgr
16 Paralel tutucu HGP	■	■	■	hgp
17 Üç noktadan tutucu HGD	-	-	■	hgd
18 Paralel tutucu HGPT	-	■	■	hgpt
19 Açısal silindir DRQD	-	■	■	drqd
20 Emme vantuzu	■	■	■	esg
21 Yaklaşım sensörü SME-/SMT-8	■	■	■	E-347
22 Tek yönlü hız ayar valfi GRLA	■	■	■	grla
- Kanal somunu HMBN	■	■	■	E-347
Kanal kapağı ABP	■	■	■	E-347
Kablolar	■	■	■	E-347

Handling modülleri HSW

Sipariş bilgileri		
	Boyut	Sipariş kodu
2 Adaptör kiti Boyutlar → E-353		
	10	HAPG-69
	12, 16	HAPG-71-B
4 Montaj kiti Boyutlar → E-354		
	10, 12	MKRP-5
	12, 16	MKRP-6
6 Kapak kiti Boyutlar → E-348		
	10	BSD-HSW-10
	12	BSD-HSW-12
	16	BSD-HSW-16
21 T-kanal için yaklaşım sensörü, manyetik dirençli – N/A kontak Teknik özellikler → E-634		
21 T-kanal için yaklaşım sensörü, manyetik dirençli – N/A kontak Teknik özellikler → Internet: smt		
	PNP, kablo	SMT-8M-PS-24V-K-2.5-OE
	PNP, soket	SMT-8M-PS-24V-K-0.3-M8D
	PNP, soket	SMT-8M-PS-24V-K-0.3-M12
	NPN, kablo	SMT-8M-NS-24V-K-2.5-OE
	NPN, soket	SMT-8M-NS-24V-K-0.3-M8D
Teknik özellikler → E-640		
Teknik özellikler → Internet: smt		
	PNP, kablo	SMT-8-PS-K-LED-24-B
	PNP, soket	SMT-8-PS-S-LED-24-B
Manyetik dirençli – N/K kontak Teknik özellikler → E-634		
Manyetik dirençli – N/K kontak Teknik özellikler → Internet: smt		
	PNP, kablo	SMT-8M-PO-24V-K7.5-OE

Sipariş bilgileri		
	Boyut	Sipariş kodu
21 T-kanal için yaklaşım sensörü, manyetik akım – N/A kontak Teknik özellikler → E-636		
21 T-kanal için yaklaşım sensörü, manyetik akım – N/A kontak Teknik özellikler → Internet: sme		
	Kablo	SME-8M-DS-24V-K-2.5-OE
	Kablo	SME-8M-DS-24V-K-5.0-OE
	Kablo	SME-8M-ZS-24V-K-2.5-OE
	Soket	SME-8M-DS-24V-K-0.3-M8D
Teknik özellikler → E-642		
Teknik özellikler → Internet: sme		
	Kablo	SME-8-K-LED-24
	Soket	SME-8-S-LED-24
Manyetik akım – N/K kontak Teknik özellikler → E-642		
Manyetik akım – N/K kontak Teknik özellikler → Internet: sme		
	Kablo	SME-8-O-K-LED-24
21 Bağlantı kablosu, düz soket Teknik özellikler → E-857		
21 Bağlantı kablosu, düz soket Teknik özellikler → Internet: nebu		
	2,5 m	NEBU-M8G3-K-2.5-LE3
	5 m	NEBU-M8G3-K-5-LE3
	2,5 m	NEBU-M12G5-K-2.5-LE3
	5 m	NEBU-M12G5-K-5-LE3
Açılı soket Teknik özellikler → E-857		
Açılı soket Teknik özellikler → Internet: nebu		
	2,5 m	NEBU-M8W3-K-2.5-LE3
	5 m	NEBU-M8W3-K-5-LE3
	2,5 m	NEBU-M12W5-K-2.5-LE3
	5 m	NEBU-M12W5-K-5-LE3
22 Egzoz havası debi kontrolü için tek yönlü hız ayar valfi ¹⁾ düz vidalı, metal Teknik özellikler → Internet: grla		
Sipariş bilgileri		
	Boyut	Sipariş kodu
Kanal kapağı¹⁾		
	10, 12, 16	ABP-5-S
Kanal somunu Boyutlar → Internet: hmbn		
	10, 12, 16	HMBN-5-M5
Besleme kablosu		
	2,5 m	KPWR-MC-1-SUB-9HC-2,5
	5 m	KPWR-MC-1-SUB-9HC-5
	10 m	KPWR-MC-1-SUB-9HC-10
Kontrol kablosu		
	2,5 m	KES-MC-1-SUB-9-2,5
	5 m	KES-MC-1-SUB-9-5
	10 m	KES-MC-1-SUB-9-10
Programlama kablosu		
	2,5 m	KDI-MC-M8-SUB-9-2.5

1) Ambalaj birimi 2x 0,5m.

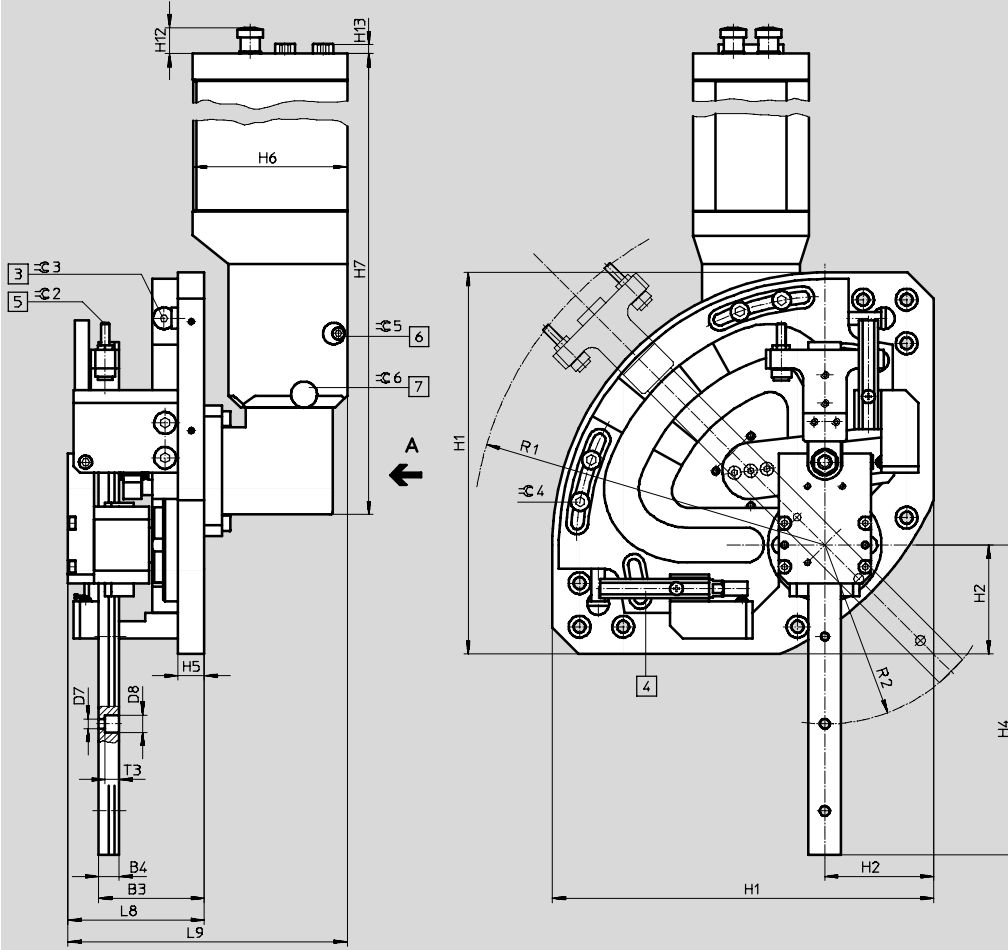
Handling modülleri HSW, elektrikli

CAD verilerini indirmek için → www.festo.com

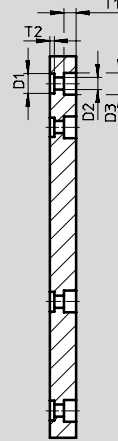
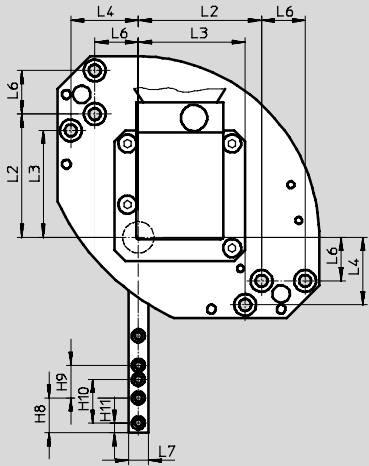
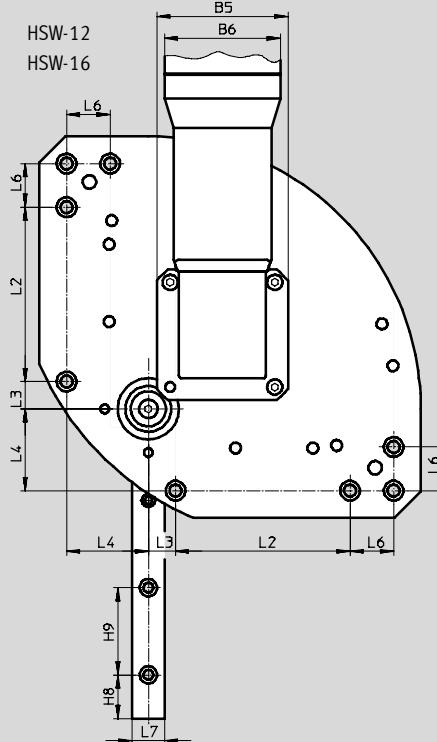
Boyutlar

Temel versiyon – MTR-DCI-...-HM motor ünitesi ile, yukarı doğru

- 3 Kanallı yatak plakası için açma ayarı
- 4 SME/SMT-8 için sensör kanalı
- 5 Strok ayarı
- 6 Motor için kilitleme komponenti
- 7 Redüktör için kilit



06

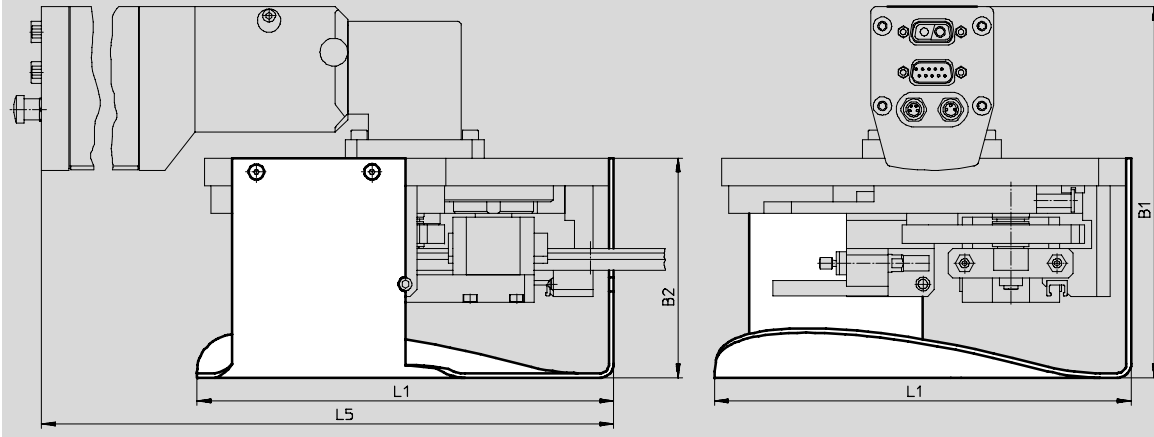
A görünümü
HSW-10HSW-12
HSW-16

Handling modülleri HSW, elektrikli

Boyutlar

CAD verilerini indirmek için → www.festo.com

SD – Kapak kiti ile



Boyut	B1	B2	B3	B4	B5	B6	D1	D2	D3	D7	D8
	±3	±3	±0,5				Ø H7	Ø	Ø	Ø	Ø
10	153	85	45	5,5	60	46	9	5,5	10	3,5	6
12	165,5	100	48,5	9,5	60	53,3				4,5	8
16	198	110	57	12,5	100	69,5				4,5	7,5

06

Boyut	H1	H2	H4 ¹⁾	H5	H6	H7	H8	H9	H10	H11	H12
	±0,3	±0,2	±1		±0,4	±3					
10	120	37	89,6	12	66	239	16	15	20	4,5	12
12	175	50	142		70,8	291	20	40	-	-	
16	215	58,5	174		94,8	344,5	15	40	-	-	

Boyut	H13	L1	L2	L3	L4	L5	L6	L7	L8	L9
		±2	±0,2	±0,2	±0,2	±3	±0,05		±2	±3
10	5	123	56,5	49	31	276	20	9 _{-0,02}	62	121
12		180	80	12,5	37,5	357		15 _{-0,02}	60	128
16		219	100	12	50	420		15 _{±0,05}	71,5	156

Boyut	R1 ¹⁾	R2 ¹⁾	T1	T2	T3	≈C2	≈C3	≈C4	≈C5	≈C6
	±3	±3		+0,1						
10	113	55	5,5	2	3,3	2	3	3	2,5	2,5
12	162	82			6,5	2	3	4	2,5	2,5
16	200	100			5,3	2,5	4	4	5	3

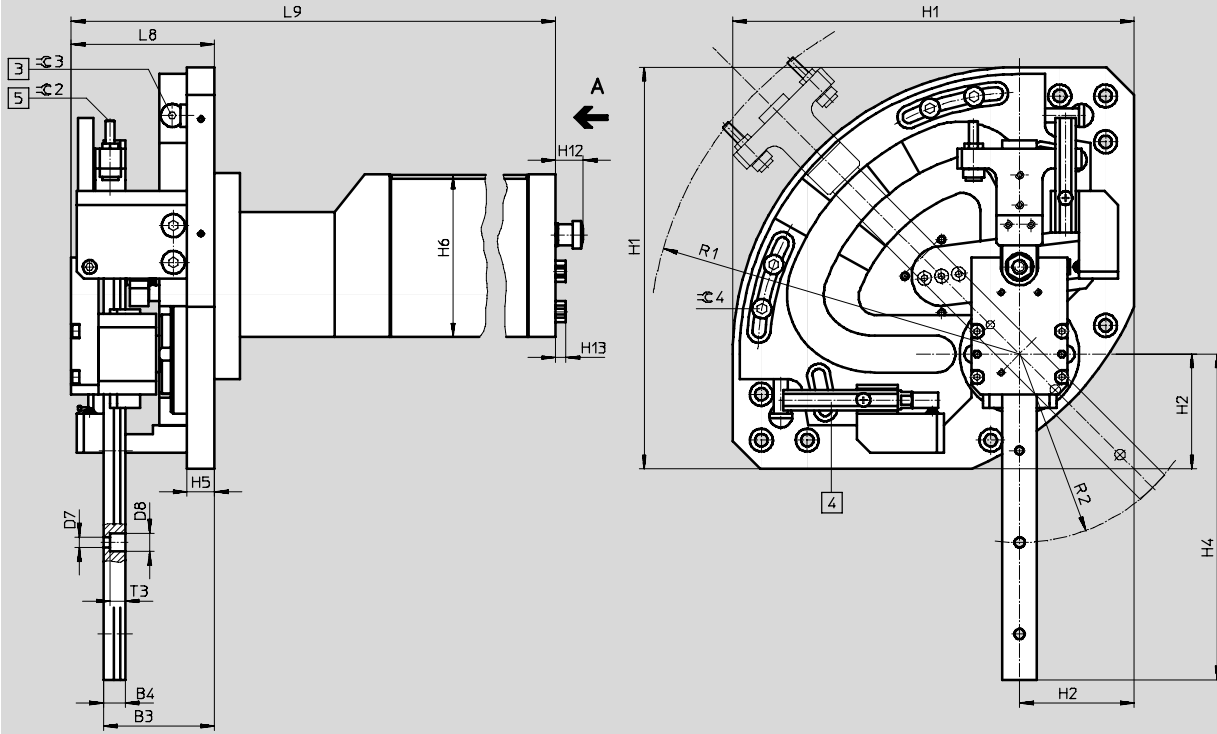
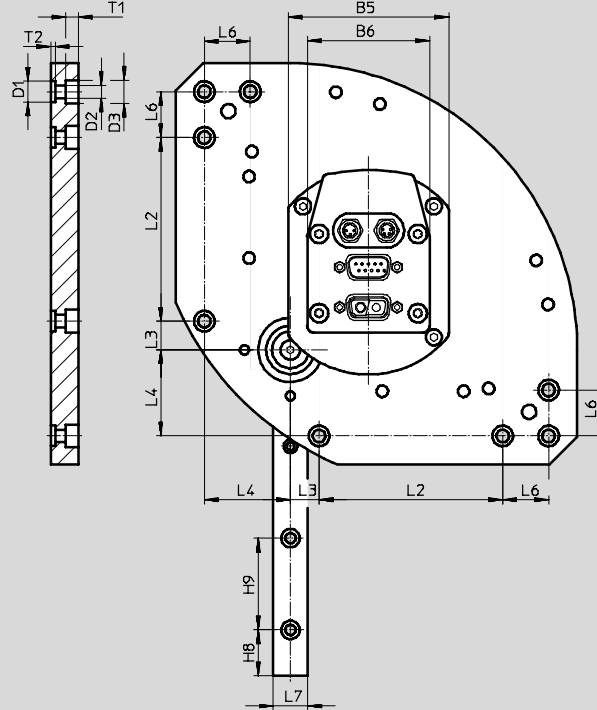
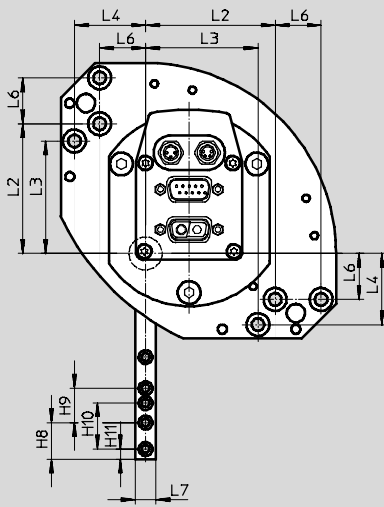
1) Maks. strok ve 90° aç.

Handling modülleri HSW, elektrikli

Boyutlar

CAD verilerini indirmek için → www.festo.com

Temel versiyon – MTR-DCI-...-HM motor ünitesi ile, arkaya doğru

A görünümü
HSW-10HSW-16
HSW-20

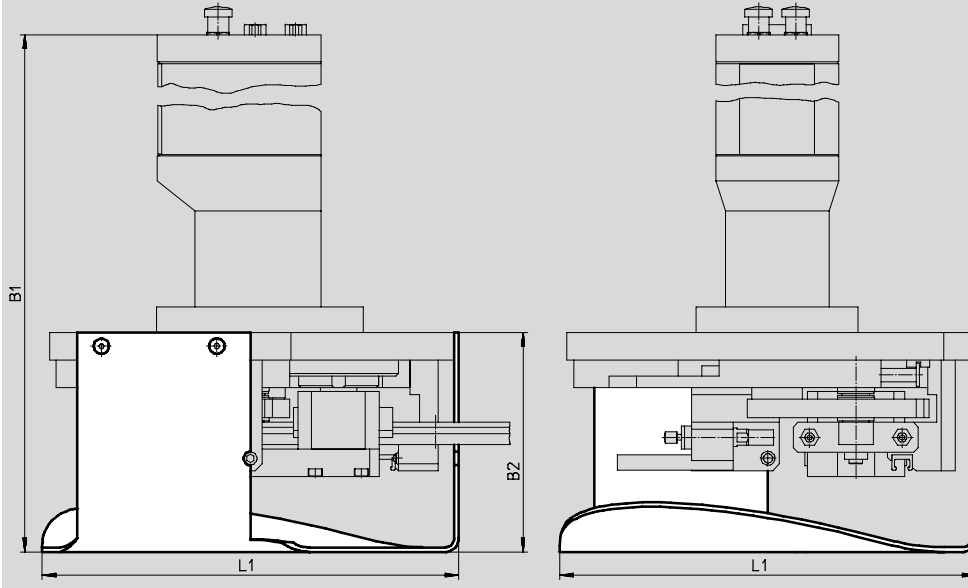
- 3 Açı ayarı
kanallı yatak plakası için
- 4 SME/SMT-8 için sensör kanalı
- 5 Strok ayarı

Handling modülleri HSW, elektrikli

Boyutlar

CAD verilerini indirmek için → www.festo.com

SD – Kapak kiti ile



Boyut	B1	B2	B3	B4	B5	B6	D1	D2	D3	D7
	±3	±3	±0,5				Ø H7	Ø	Ø	Ø
10	268	85	45	5,5	70	46	9	5,5	10	3,5
12	328	100	48,5	9,5	70	53,3				4,5
16	368	110	57	12,5	90	69,5				4,5

Boyut	D8	H1	H2	H4 ¹⁾	H5	H6	H8	H9	H10	H11
	Ø	±0,3	±0,2	±1		±0,4				
10	6	120	37	89,6	12	66	16	15	20	4,5
12	8	175	50	142		70,8	20	40	-	-
16	7,5	215	58,5	174		94,8	15	40	-	-

Boyut	H12	H13	L1	L2	L3	L4	L6	L7	L8
			±2	±0,2	±0,2	±0,2	±0,05		±2
10	12	5	123	56,5	49	31	20	9-0,02	62
12			180	80	12,5	37,5		15-0,02	60
16			219	100	12	50		15±0,05	71,5

Boyut	L9	R1 ¹⁾	R2 ¹⁾	T1	T2	T3	≈C2	≈C3	≈C4
	±3	±3	±3		+0,1				
10	245	113	55	5,5	2	3,3	2	3	3
12	290	162	82			6,5	2	3	4
16	328,5	200	100			5,3	2,5	4	4

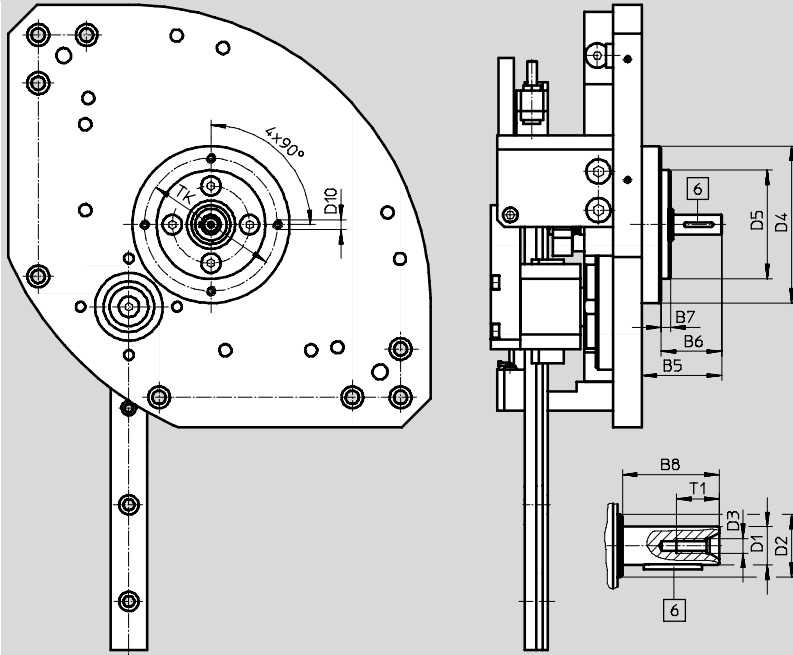
1) Maks. strok ve 90° aç.

Handling modülleri HSW, silindirsiz

Boyutlar

CAD verilerini indirmek için → www.festo.com

6 Kama kanalı
Temel boyutlar → E-348



06

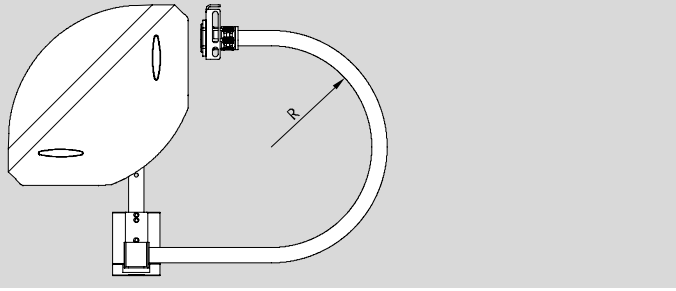
Boyut	B5	B6	B7	B8	D1 Ø g7	D2 Ø	D3	D4 Ø	D5 Ø f8	D10	T1	TK ±0,1
10	25	19	2	16	6	12	M2,5	46	32	M3	6,8	39
12	33	25	4	20	8	13	M3	65	45	M4	8,8	55
16	36,5	28,5	4	23	10	16	M3	70	50	M4	10,6	60

Handling modülleri HSW

Boyutlar – Aksesuarlar

CAD verilerini indirmek için → www.festo.com

4 Montaj kiti MKRP



Malzemeler: Kablo hortumu/rakor: Polyamid:

İndirgeyici/kilit somunu: Nikel kaplı pirinç:

Adaptör braket/bağlantı parçası: Toz boya kaplı çelik

Boyut	Kablo hortumu maks. eğilme yarı çapı ¹⁾ R [mm]	Boru iç çapı [mm]
10, 12	55	12
12, 16	75	16,5

1) Kablo hortumu %70'in üzerinde doldurulmamalıdır.