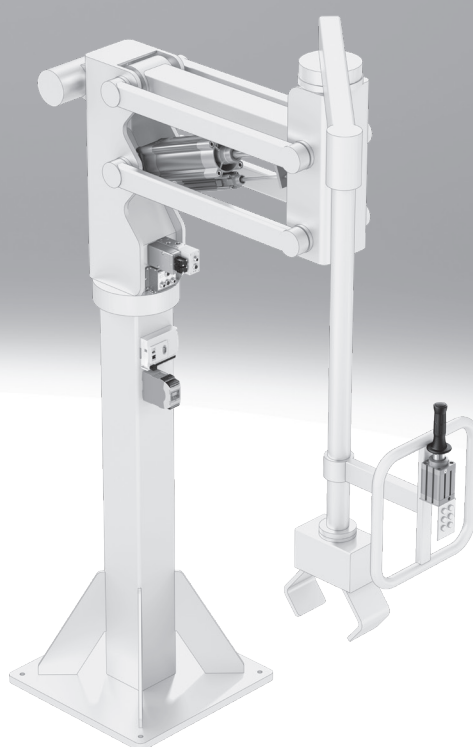


Súprava pre balancér YHBP

FESTO



Hlavné údaje

V skratke

Pomocou súpravy pre balancér je možné len dvomi prstami poľahky ovládať záťaž do 999 kg.

Samočinná regulácia automaticky rozpozná hmotnosť záťaže a samostatne nastaví vyvažovaciu silu. Zohľadní aj prechodné zmeny hmotnosti. Vďaka tomu je možná mimoriadna flexibilita pri výrobných procesoch.

Komponenty súpravy pre balancér je možné použiť vo všetkých bežných kinematikách, ako sú teleskopické piliere alebo paralelná kinematika.

K dispozícii sú dva balíky:

Základný balík

- jednonábové monitorovanie rýchlosti
- bezpečnosť: dosiahnuteľná výkonnostná úroveň b
- bezpečnostné obmedzenie rýchlosti (SLS)
- bezpečné zastavenie a uzavretie (SSC)

Balík s bezpečnostným spínacím zariadením

- dvojnábové monitorovanie rýchlosti
- bezpečnosť: dosiahnuteľná výkonnostná úroveň d
- bezpečnostné obmedzenie rýchlosti (SLS)
- bezpečné zastavenie a uzavretie (SSC)

Na výber sú tieto prevádzkové režimy:

- Režim riadený záťažou: pohybovanie záťažou pomocou obslužného prvku alebo priamo pôsobením na obrobok. Sila na pohybovanie obrobkom bez použitia obslužného prvku závisí od trenia mechaniky. Pri malom trení mechaniky (napr. vedenia) dochádza k menšej sile ovládania.
- Režim zachovania polohy: pohybovanie záťažou iba pomocou obslužného prvku. Záťaž zostane vo svojej polohe, aj keď sa záťaž mení. Sila pre obrobok pritom nezávisí od trenia mechaniky. Kompenzuje sa obslužným prvkom.

Rôzne použitie

Na použitie vo všetkých odvetviach, v ktorých sa pohybuje ťažkými záťažami v definovaných opakovaných procesoch.

Oblasti použitia:

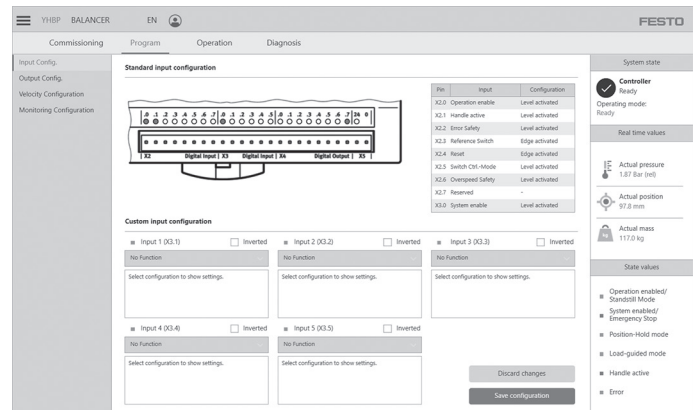
- nakladanie a vykladanie
- stohovanie a rozkladanie
- otáčanie, výkyv, sklápanie alebo vyprázdňovanie nádob
- montáž na výrobných linkách
- prekládka tovarov



Hlavné údaje

Modulárny softvér: konfigurácia, obsluha a vizualizácia

- Spustenie úloh prebieha cez webové rozhranie, v ktorom sa konfigurujú aj funkcie špecifické pre danú úlohu.
- Pri práci s nainštalovaným softvérom pripraveným na použitie nie je nutné vedieť programovať.
- Priebeh programu sa riadi cez premenné a digitálne riadiace vstupy, napr. z nadradeného riadiaceho systému.
- Všetky procesné dáta je možné samostatne vymieňať s hostiteľským systémom.



K dispozícii sú nasledujúce softvérové funkcie

Uvedenie do prevádzky

- konfigurácia hardvéru
- naučenie koncových polôh
- prispôbenie regulačných parametrov
- testovanie jednocestných ventilov

Konfigurácia

Spôsob konfigurácie vstupov a výstupov definovaných používateľom:

- polohovanie stanovené vopred
- voľba rýchlosti
- zistenie oblastí záťaže a polohy
- indikácia typu prevádzky

Prevádzka

Vytvorenie sledovacích údajov, napr.:

- tlak
- poloha
- rozmery
- rýchlosť

Diagnostika

- diagnostika systémových komponentov
- zobrazenie chybových hlásení
- načítanie uložených chýb

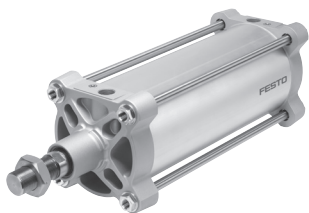
softvérové funkcie

počet konfigurovateľných vstupov	5
počet konfigurovateľných výstupov	3
počet uložených chýb	max. 40
export konfigurácie	cez FTP
prípojenie k hostiteľskému systému	Modbus TCP

Systémové komponenty

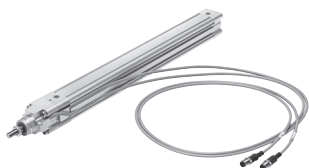
Súčasť dodávky súpravy pre balancér

Komponenty systému	Opis
Normalizovaný valec DSBG	



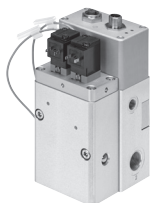
- štandardný valec, preberá silu na pohyb užitočnej záťaže
- \varnothing piesta 50... 125 mm: rozsah zdvíhu 100... 1990 mm
- \varnothing piesta 160 a 200 mm: rozsah zdvíhu 100... 1000 mm
- teoretická sila pri 6 baroch:
chod dopredu: 1178... 18 850 N
chod dozadu: 990... 18 096 N
- do \varnothing piesta 125 mm a zdvíhu $<$ 1000 mm:
s vlastnosťou DSBG-...-L1 (ľahký chod pre aplikácie s balancérmi)

Odmeriavací systém DNCI-32



- na určenie polohy a rýchlosti
- pre aplikácie s výkonnostnou úrovňou b: jedna meracia hlavica (jeden kanál)
- pre aplikácie s výkonnostnou úrovňou d: dve meracie hlavice (dva kanály)

Ventilová jednotka VPCB



- blok ventilov, ktorý obsahuje:
ventil balancéra VPCB – 3/3-cestný proporcionálny tlakový regulačný ventil so špeciálnou reguláciou tlaku a riadením uzatváracích ventilov, ako aj dva uzatváracie ventily v prevedení ako 2/2-cestné
- diagnostický displej pre rýchle rozpoznanie chýb
- pre aplikácie s výkonnostnou úrovňou d: snímanie spínacej polohy uzatváracích ventilov

Kontrolér balancéra CECC-D-BA



- kontrolér balancéra na ovládanie a uzamknutie balancéra pomocou nainštalovaného softvéru (webová vizualizácia pre uvedenie do prevádzky a diagnostiku cez prehliadač)

Rozhranie snímača CASB



- konvertuje signál z odmeriavacieho systému na signál, ktorý dokáže čítať bezpečnostné spínacie zariadenie

Obslužný prvok VAOH



- ergonomický prvok na obsluhu balancéra
- Pohybom prvku v smere osi vzniká v komorách pretlak alebo podtlak. Tento rozdiel tlakov sa používa na reguláciu balancéra. Pružiny v jednotlivých komorách umožňujú návrat do stredovej polohy

Bezpečnostné spínacie zariadenie PNOZS30C24-240VACDC



- Zariadenie na monitorovanie rýchlosti. V prípade poruchy sa stlačený vzduch vo valci uzavrie cez dva kanály a systém sa zabrzdí. Rovnako je to aj pri výpadku napájania

Systémové komponenty

Možnosť objednať ako príslušenstvo

Komponenty systému

Kombinácia zariadení na úpravu stlačeného vzduchu

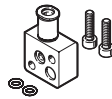


Súčasťou je:

- ručný zapínací ventil
- regulačný ventil s filtrom
- doska na upevnenie na stenu
- manometer
- uzamykateľná regulačná hlavica
- plastová nádoba s plastovým ochranným košom
- ručné vypúšťanie kondenzátu
- smer prietoku zľava doprava

max. výstupný tlak: 12 bar
jemnosť filtra: 5 µm

Pripojovacia súprava VABS



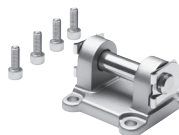
Na externé meranie tlaku.
Je potrebné vymeniť pripojovaciu dosku na ventilovej jednotke (pozri návod na obsluhu)

Pätkové upevnenie pre normalizovaný valec DSBG



→ strana 21

Výkyvná príruha pre normalizovaný valec DSBG



→ strana 22

Výkyvná príruha pre normalizovaný valec DSBG



→ strana 23

Vidlicová koncovka pre normalizovaný valec DSBG



→ strana 23

Pätkové upevnenie pre odmeriavací systém DNCI-32



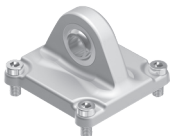
→ strana 21

Výkyvná príruha pre odmeriavací systém DNCI-32



→ strana 22

Výkyvná príruha pre odmeriavací systém DNCI-32



→ strana 23

Flexo spojka pre odmeriavací systém DNCI-32



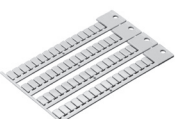
→ strana 23

Kĺbová hlavica pre odmeriavací systém DNCI-32



→ strana 23

Označovacie štítky pre rozhranie snímača CASB



→ strana 23

Systémové komponenty

Varianty montáže

Pri konfigurácii súpravy pre balancér je možné vybrať si z troch možností montáže komponentov. Podľa toho budú jednotlivé komponenty dodané buď namontované v rozvádzači, alebo na montážnej doske, prípadne samostatne.

Rozvádzač

V tomto prípade budú v rozvádzači zabudované tieto komponenty:

- hlavný spínač
- napájací zdroj
- kontrolér balancéra
- radová svorka

Voliteľne s bezpečnostným spínacím zariadením.

Montážna doska

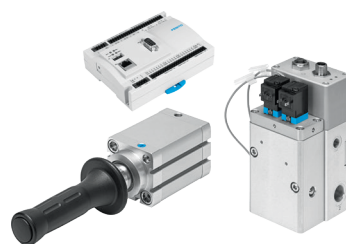
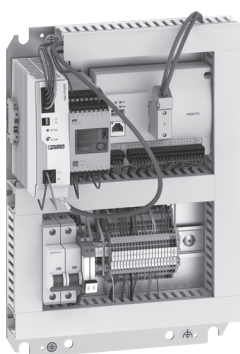
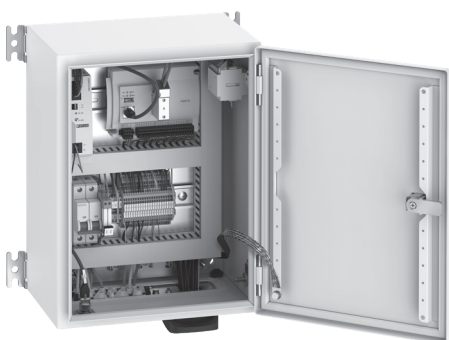
V tomto prípade budú na montážnej doske namontované tieto komponenty:

- napájací zdroj
- kontrolér balancéra
- radová svorka

Voliteľne s bezpečnostným spínacím zariadením.

Samostatne

V tomto prípade budú jednotlivé diely voľne zabalené a dodané samostatne.

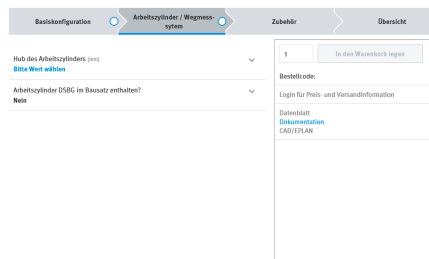
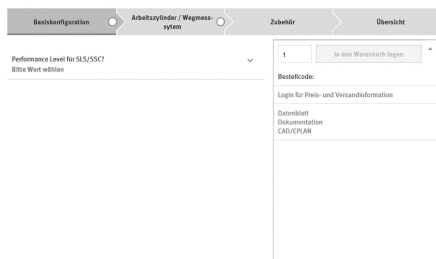


Dodávka súpravy pre balancér názov	typ	základný balík	balík s bezpečnostným spínacím zariadením
normalizovaný valec	DSBG-...	■	■
odmeriavací systém	DNCI-32-... (s meracou hlavicou)	■	–
	DNCI-32-... (s dvomi meracími hlavicami)	–	■
ventilová jednotka	VPCB-6-L-8-G38-10-F-D3-T22	■	–
	VPCB-6-L-8-G38-10-F-D3-T22-M	–	■
obslužný prvok	VAOH-P15-H13	■	■
zásuvka s káblom	KME-1-24DC-5-LED	■	■
spojovacie vedenie	NEBC-M12G5-ES-5-LE5-CO	■	■
kontrolér balancéra	CECC-D-BA	■	■
konektor	NECC-L2G24-C1	■	■
konektor	NECC-S1G9-C2-M	■	■
snímač polohy	SMT-8M-A-PS-24V-E-0,3-M8D	■	■
rozhranie snímača	CASB-MT-D3-R7	–	■
pripojovací kábel	KM12-8GD8GS-2-PU	–	■
spojovacie vedenie	NEBU-M12G5-K-5-LE4	–	■
zásuvka s káblom	NEBU-M12W8-K-5-N-LE8	–	■
bezpečnostné spínacie zariadenie	PNOZS30C24-240VACDC	–	■

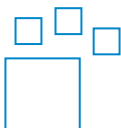
Hlavné údaje

Objednanie cez konfigurátor

Cez konfigurátor je možné veľmi jednoducho zostaviť a objednať rôzne súpravy pre balancér. V záložkách „Konfigurácia“, „Montáž“ a „Príslušenstvo“ sa vyberú a zobrazia jednotlivé kombinácie. Vráťane CAD súborov a makier ePlan.



Typové označenie – možnosti produktu



Konfigurovateľný produkt
Tento produkt a všetky jeho varianty je možné objednať cez konfigurátor.

Konfigurátor nájdete na DVD pod heslom Produkty alebo na www.festo.sk/.

č. dielu typ
8087218 YHBP

Voliteľné: Objednanie rozvádzača

Rozvádzač a montážnu dosku je možné objednať aj samostatne cez nasledujúce č. dielu.

Typové označenie opis	č. dielu	typ
rozdávzač s bezpečnostným spínacím zariadením (výkonnostná úroveň d)	8118454	CMCB-D1-CC-S1
montážna doska s bezpečnostným spínacím zariadením (výkonnostná úroveň d)	8118455	CMCB-D1-C-S1
rozdávzač bez bezpečnostného spínacieho zariadenia (výkonnostná úroveň b)	8118456	CMCB-D1-CC-S0
montážna doska bez bezpečnostného spínacieho zariadenia (výkonnostná úroveň b)	8118457	CMCB-D1-C-S0

Údajový list



Všeobecné technické údaje

rozsah zdvíhu		
pre \varnothing piesta 50... 125 mm	[mm]	100... 1 990
pre \varnothing piesta 160 a 200 mm	[mm]	100... 1000
\varnothing piesta	[mm]	50... 200
teoretická sila pri 6 baroch		
pohyb vpred	[N]	1178... 18850
pohyb vzad	[N]	990... 18096
zaťaženie ¹⁾ pri prevode $i = 1:1$	[kg]	25... 999
pomer prevodu kinematiky		
pre teleskopické piliere		1:1
pre paralelné kinematiky		1:1... 1:5
hmotnosti		
celková hmotnosť	[g]	4800... 60500
hmotnosť normalizovaného valca	[g]	→ www.festo.sk
hmotnosť odmeriavacieho systému	[g]	→ www.festo.sk
ventilová jednotka	[g]	1550
kontrolér balancéra	[g]	200
obslužný prvok	[g]	1350
rozhranie snímača	[g]	300

1) údaje o zaťažení = kinematika + uchopovací nástroj + obrobok

Elektrické údaje

rozsah prevádzkového napätia	[V DC]	21,6... 26,4
zvýškové napätie	[%]	5
menovité prevádzkové napätie	[V DC]	24
spotreba prúdu pri nezaťažených výstupoch	[A]	2
spínacia doba	[%]	100
max. elektrický príkon	[W]	48
ochrana proti prepólovaniu		pre prevádzkové napätie

Údajový list

Prevádzkové podmienky a podmienky okolia		
teplota okolia		
s výkonnosťou úrovňou b	[°C]	0... +40
s výkonnosťou úrovňou d	[°C]	0... +50
teplota skladovania	[°C]	-20... +70
krytie		
pre ventilovú jednotku VPCB		IP65
pre kontrolér balancéra CECC-D-BA		IP20
spínacia doba	[%]	100
certifikáty		RCM Mark
CE značka (pozri vyhlásenie o zhode)		podľa smernice EÚ o EMC ¹⁾
poznámka o materiáli		v zmysle RoHS
		obsahuje LABS látky

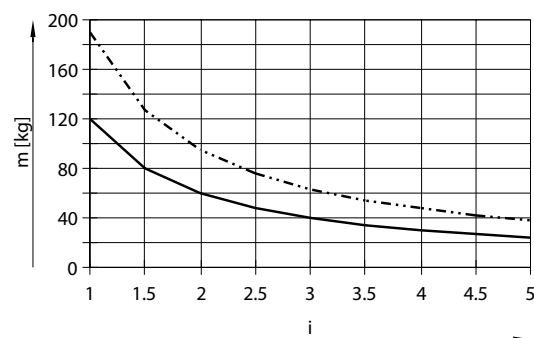
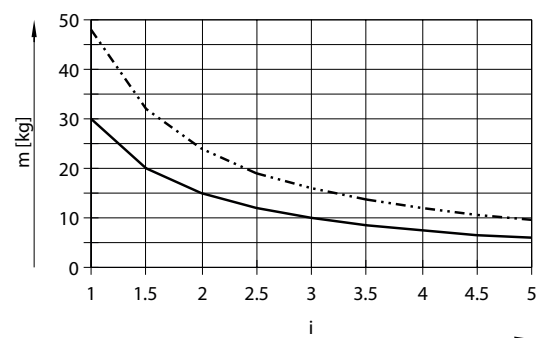
1) Rozsah využitia nájdete vo vyhlásení o zhode ES: www.festo.sk/sp → Certifikáty.

Ak platia obmedzenia na použitie zariadení v obytných, obchodných a priemyselných objektoch, ako aj v malých prevádzkach, môžu byť potrebné ďalšie opatrenia na zníženie rušenia hlukom.

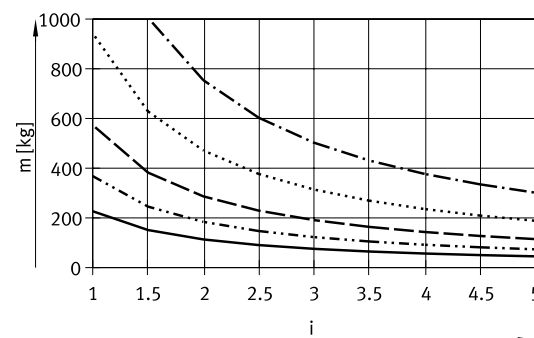
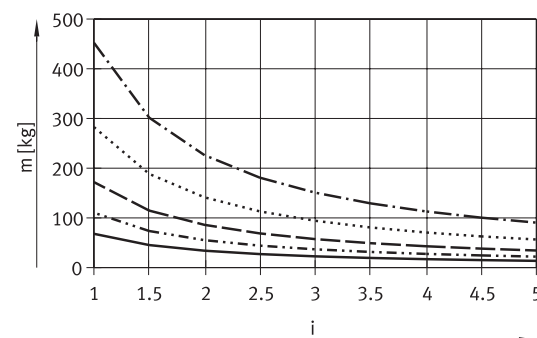
Hmotnosť m v závislosti od pomeru prevodu i a \varnothing valca

Minimálna hmotnosť

Maximálna hmotnosť



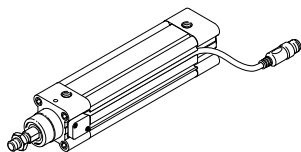
— YHBP-50
 - · - · YHBP-63



— YHBP-80
 - · - · YHBP-100
 - - - YHBP-125
 ····· YHBP-160
 - · - · YHBP-200

Údajový list

Technické údaje – odmeriavací systém DNCI-32



DNCI-32-...: s jednou meracou hlavicou
DNCI-32-...-BA: s dvomi meracími hlavicami

Mechanické údaje

princíp merania		enkodér, bezdotykové a relatívne odmeriavanie
zdvih ¹⁾	[mm]	100... 1 990
rozlíšenie	[mm]	0,01
opakovateľná presnosť	[mm]	≤ ±0,5
výstupný signál		analogový
chyba linearity		
zdvih do 500 mm	[mm]	≤ ±0,08
zdvih do 1000 mm	[mm]	≤ ±0,09
max. rýchlosť pojazdu	[m/s]	1,5
max. prípustné magnetické rušivé pole ²⁾	[kA/m]	10
dĺžka kábla ³⁾	[m]	1,5
elektrický prípoj		kábel s konektorom s 8 pinmi, okrúhly tvar M12
spôsob upevnenia		príslušenstvo
montážna poloha		ľubovoľná
materiály		
teleso		hliník, eloxovaný
veko		hliníkový tlakový odliatok
tesnenia		TPE-U
teleso snímača		polyacetál
poznámka o materiáli		v zmysle RoHS

1) Vzhľadom na konštrukciu je odmeriavací systém o 10 mm dlhší ako vybraný valec.

2) So vzdialenosťou 100 mm.

3) Dĺžku kábla nie je možné meniť.

Prevádzkové podmienky a podmienky okolia

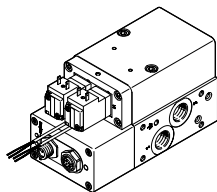
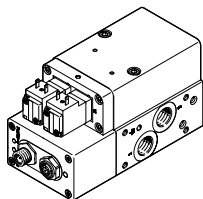
teplota okolia	[°C]	-20... +80
odolnosť proti vibráciám podľa DIN/IEC 68 časť 2-6		stupeň 2
odolnosť proti nárazom podľa DIN/IEC 68 časť 2-82		stupeň 2

Údajový list

Technické údaje – ventilová jednotka VPCB

bez indikácie spínacej polohy

s indikáciou spínacej polohy



Mechanické údaje

pneumatický prípoj		
1, 2, 3		G3/8
H		G1/8
štandardný menovitý prietok	[l/min]	725
menovitá šírka	[mm]	6
funkcia ventilu		3-cestný proporcionálny prietokový regulačný ventil
konštrukcia		piestový posúvač s integrovaným tlakovým snímačom
princíp tesnenia		tvrdé
spôsob ovládania		elektricky
návrat do základnej polohy		magnetická pružina
spôsob riadenia		priame
smer prúdenia		nereverzibilné
ochrana proti skratu		áno
ochrana proti prepólovaniu		pre prevádzkové napätie
diagnostická funkcia		zobrazenie prostredníctvom LED
typ. rýchlosť poklesu ¹⁾	[mm/s]	15
Rozhranie prevádzkovej zbernice		
protokol		CAN-Bus s protokolom Festo
prípojovacia technika		M12x1, kódovanie A v zmysle EN 61076-2-101
max. dĺžka vedenia, zbernica CAN	[m]	30

1) Pri aktivácii ručného odvetrovania, s \varnothing piesta 80 mm, pomerom prevodu 1:1 a zaťaženie 100 kg.

Elektrické údaje

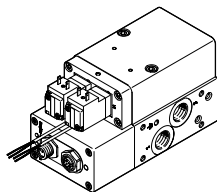
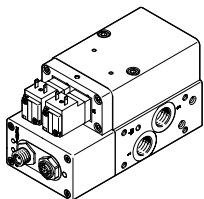
rozsah prevádzkového napätia	[V DC]	21,6... 26,4
menovité prevádzkové napätie	[V DC]	24
spínacia doba	[%]	100
Proporcionálny prietokový ventil		
zvyškové napätie	[%]	5
spotreba prúdu (krátkodobá)	[A]	1,2
spotreba prúdu (typická)	[mA]	120
príkion	[W]	33,5
ochrana proti prepólovaniu		pre prevádzkové napätie
Uzatvárací ventil		
spotreba prúdu	[mA]	62
príkion	[W]	1,5

Údajový list

Technické údaje – ventilová jednotka VPCB

bez indikácie spínacej polohy

s indikáciou spínacej polohy

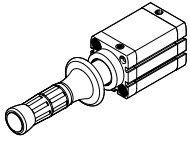


Prevádzkové podmienky a podmienky okolia

prevádzkový tlak	[bar]	4... 8
prevádzkové médium		stlačený vzduch podľa ISO 8573-1:2010 [6:4:4]
poznámka o prevádzkovom/riadiacom médiu		prevádzka s mazaním nie je možná max. veľkosť častíc 5 µm
odolnosť proti vibráciám		test použitia pre transport so stupňom 2 v zmysle FN 942017-4 a EN 60068-2-6
odolnosť proti nárazom		test nárazov so stupňom 2 podľa FN 942017-5 a EN 60068-2-27
materiály		
teleso		hliníková tvárna zliatina, eloxovaná
tesnenia		FPM, HNBR, NBR
CE značka (pozri vyhlásenie o zhode)		podľa smernice EÚ o EMC podľa smernice EÚ o RoHS
UKCA značka (pozri vyhlásenie o zhode)		v zmysle predpisov UK o EMC v zmysle predpisov UK o RoHS
LABS látky		VDMA24364, zóna III
poznámka o materiáli		v zmysle RoHS

Údajový list

Technické údaje – obslužný prvok VAOH



Mechanické údaje

Ø piesta	[mm]	50
zdvih	[mm]	20
pneumatický prípoj		G1/8
max. priečna sila	[N]	100
snímanie polohy		pre snímač polohy
spôsob upevnenia		priebežný otvor
		s vnútorným závitom
		príslušenstvo
montážna poloha		ľubovoľná

Prevádzkové podmienky a podmienky okolia

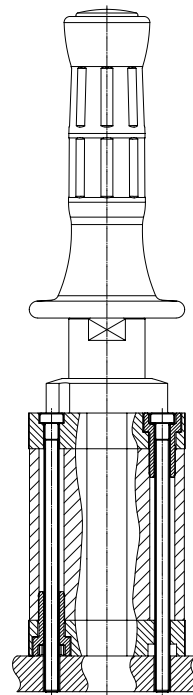
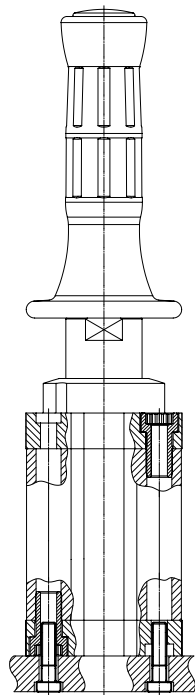
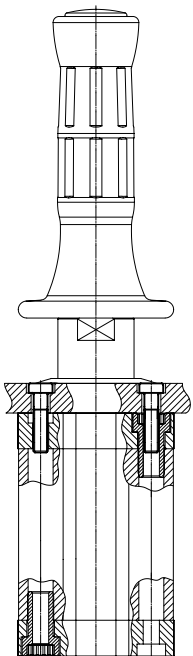
prevádzkový tlak	[bar]	≤ 1
materiály		
teleso valca, uzatvárací kryt		hliník, eloxovaný
piestna tyč		ocel'
poznámka o materiáli		v zmysle RoHS
		obsahuje LABS látky

Možnosti upevnenia

1 priame upevnenie
na ložiskovom veku

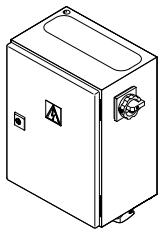
2 priebežné upevnenie

3 priame upevnenie
na koncovom veku



Údajový list

Technické údaje – rozvádzač/montážna doska CMCB

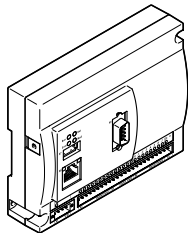


Mechanické údaje				
konštrukcia	rozvádzač	montážna doska	rozvádzač	montážna doska
	bez bezpečnostného spínacieho zariadenia		s bezpečnostným spínacím zariadením	
výkonnostná úroveň (PL)	kategória B, výkonnostná úroveň b		kategória 3, výkonnostná úroveň d	
menovité prevádzkové napätie AC [V]	230			
typy siete	TT/TN/IT			
sieťová frekvencia [Hz]	50... 60			
max. spotreba prúdu [A]	1,1			
spotreba prúdu sekundárneho obvodu [A]	5			
max. prúd [A]	6			
istenie (skrat)	interné elektronické istenie			
elektrický prípoj	pružinová svorka push-in			
pokyny na použitie	Produkt je určený výlučne na priemyselné účely. V obytných priestoroch treba podniknúť opatrenia na odrušenie.			
hmotnosť výrobku [kg]	15	4,2	15,3	4,5
rozmery (Š x D x V) [mm]	220 x 350 x 440	135 x 254 x 375	220 x 350 x 440	135 x 254 x 375

Prevádzkové podmienky a podmienky okolia		
teplota okolia [°C]	5 – 40	
teplota skladovania [°C]	-20 – 60	
podmienky okolia	interiér	
relatívna vlhkosť vzduchu	max. 50 % pri 40 °C	
menovitá výška pre využitie [m NN]	1000	
stupeň znečistenia	2	
krytie	IP54	
značka CE (pozri vyhlásenie o zhode)	podľa smernice EÚ o EMC podľa smernice EÚ o nízkom napätí	
ochrana pred priamym a nepriamym dotykom	PELV uzemnenie všetkých voľne prístupných vodivých dielov	
poznámka o materiáli	v zmysle RoHS obsahuje LABS látky	

Údajový list

Obsadenie pinov: kontrolér balancéra CECC-D-BA



I/O rozhranie na komunikáciu s nadradeným PLC alebo ovládacím panelom

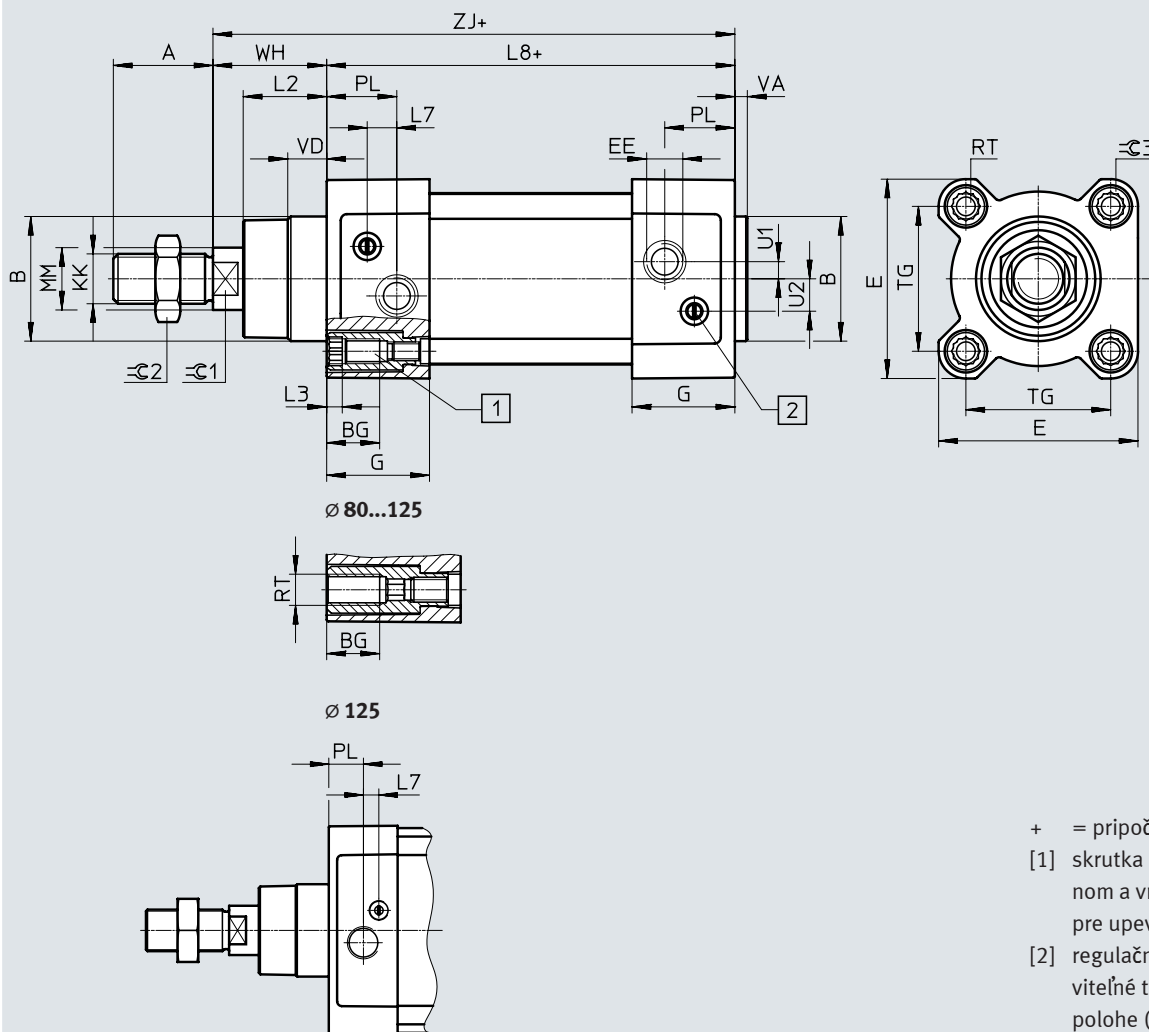
pin	prípoj	funkcia
X2.0	vstupy	odblokovanie prevádzky
X2.1		obslužný prvok aktívny
X2.2		chybový vstup, sledovanie otáčok
X2.3		referenčný snímač
X2.4		nulovanie chyby
X2.5		zmena spôsobu prevádzky
X2.6		vstup pre hlásenie, sledovanie otáčok
X2.7		neobsadený
X3.0		nulovanie systému (núdzový vypínač)
X3.1... X3.5	vstupy konfigurovateľné používateľom	
X4.0	výstupy	prevádzka odblokovaná
X4.1		voľne konfigurovateľné
X4.2		uzatvárací ventil 1
X4.3		uzatvárací ventil 2
X4.4		chyba
X4.5		voľne konfigurovateľné
X4.6		voľne konfigurovateľné
X4.7		systém aktívny a pripravený

Údajový list

Rozmery

CAD modely na stiahnutie → www.festo.sk

Normalizovaný valec DSBG-80... 125



- + = pripočítať dĺžku zdvíhu
 [1] skrutka s vnútorným šesťhranom a vnútorným závitom pre upevňovacie prvky
 [2] regulačná skrutka pre nastaviteľné tlmenie v koncovej polohe (PPV)

∅	A	B	BG	E	EE	G	L2	L3	L7	L8	MM	PL
[mm]	-0,5	∅ d11	min.	+0,5		-0,2		max.		±0,4	∅	±0,1
50	32	40	16	64	G1/4	33	26,8 _{-0,2}	5	9,5	106	20	22,5
63	32	45	16	75	G3/8	40,5	27 _{-0,2}	5	9	121	20	27,5
80	40	45	17	93	G3/8	43	34,2 _{-0,2}	–	11	128	25	30
100	40	55	17	110	G1/2	48	38 _{-0,2}	–	7,5	138	25	31,5
125	54	60	20	136	G1/2	44,7	45 _{-0,3}	–	10	160	32	22,5

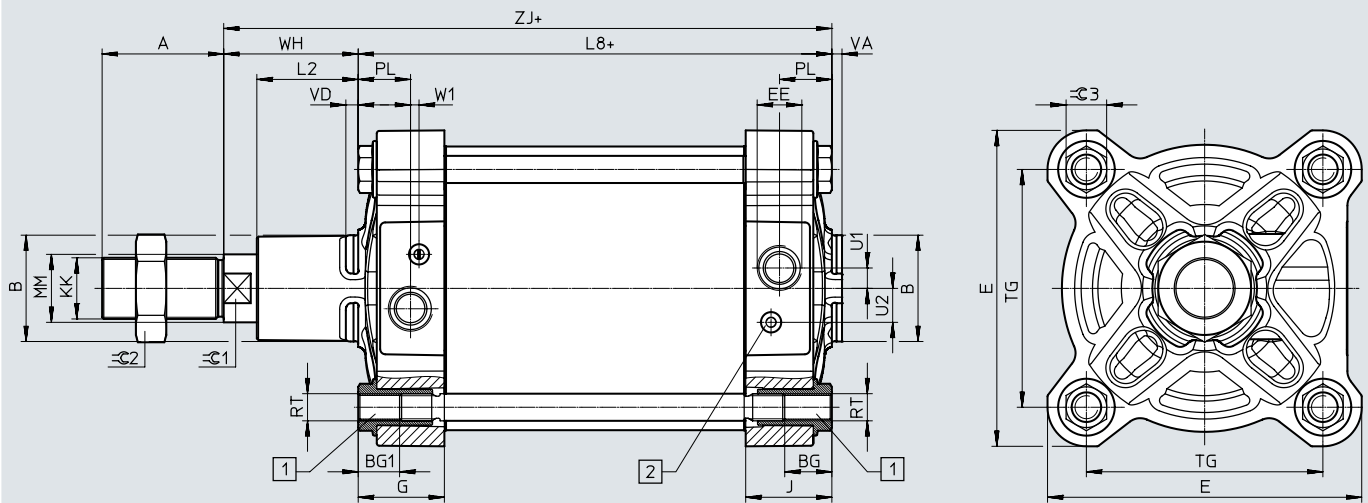
∅	RT	TG	U1	U2	VA	VD	WH	ZJ	∅C1	∅C2	∅C3
[mm]		±0,3	±0,1	±0,1		+0,5	+2,2	+1,8			
50	M8	46,5	5,5	10,4	4 _{-0,2}	11,5	35,6	141,8	17	24	8
63	M8	56,5	6,25	12,75	4 _{-0,2}	15	35,9	157,1	17	24	8
80	M10	72	8	12,5	4 _{-0,2}	15,7	45,4	173,6	22	30	6
100	M10	89	10	13,5	4 _{-0,2}	19,2	49,3	187,5	22	30	6
125	M12	110	8	13	6 _{-0,3}	20,5	64,1	225	27	41	8

Údajový list

Rozmery

CAD modely na stiahnutie → www.festo.sk

Normalizovaný valec DSBG-160... 200



+ = pripočítať dĺžku zdvihu

[1] špeciálna šesťhranná matica
s vnútorným závitom
pre upevňovacie prvky[2] regulačná skrutka
pre nastaviteľné tlmenie
v koncovej polohe (PPV)

∅	A	B	BG	BG1	E	EE	G	J
[mm]	-0,5	∅ d11	min.	±0,5	±0,9			
160	72	65	24	25	186	G3/4	50,7	50,7
200	72	75	24	25	230	G3/4	46,9	46,7

∅	KK	L2	L8	MM	PL	RT	TG	U1
[mm]	DSBG-... -M...						±1,1	
160	M36x2	M36	60	180±1	40	31	140	12
200	M36x2	M36	70	180±1,2	40	30	175	12

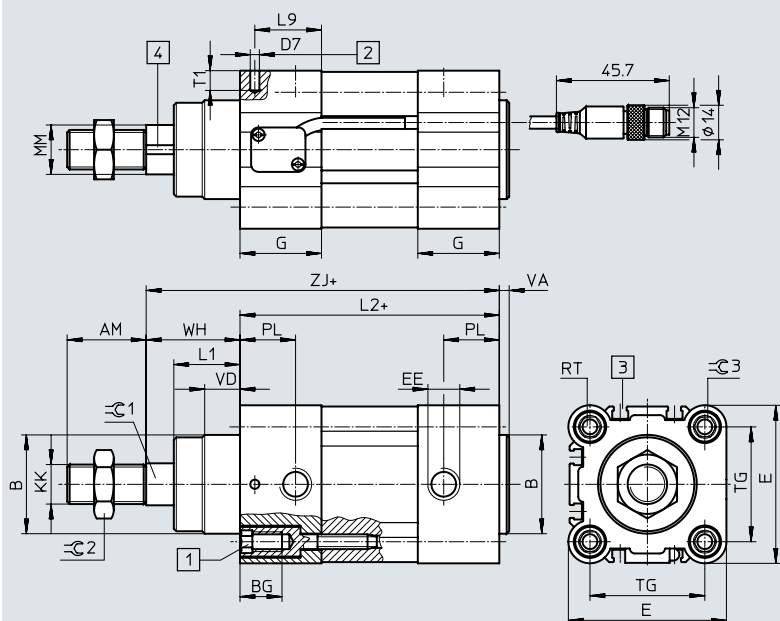
∅	U2	VA	VD	W1	WH	ZJ	≈C1	≈C2	≈C3
[mm]		-1				±1			
160	20	6	7	5	80±1,3	260	36	55	24 _{h13}
200	20	6	6,5	5	95±1,4	275	36	55	24 _{h13}

Údajový list

Rozmery

CAD modely na stiahnutie → www.festo.sk

Odmeriavací systém s meracou hlavou DNCI-32...

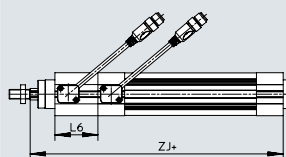


- [1] špeciálna šesťhranná matica s vnútorným závitom pre upevňovacie prvky
 - [3] otvor na upevnenie uzemnenia pre samoreznú skrutku M4 podľa DIN 7500
 - [4] drážky pre bezdotykové snímače SME/SMT-8
 - [2] magnetická meracia páska
- + = prirpočítať dĺžku zdvihu
++ = prirpočítať 2x dĺžku zdvihu

typ	AM	B ∅ d11	BG	D7 ∅	E	EE	G	KK	L1	L2	L9
DNCI-32-...	22	30	16	3,7	45	G1/8	28	M10x1,25	18	94	22,5

typ	MM ∅ f8	PL	RT	T1	TG	VA	VD	WH	ZJ	∅C1	∅C2	∅C3
DNCI-32-...	12	15,6	M6	8	32,5	4	10	26	120	10	16	6

Odmeriavací systém s dvomi meracími hlavami DNCI-32...



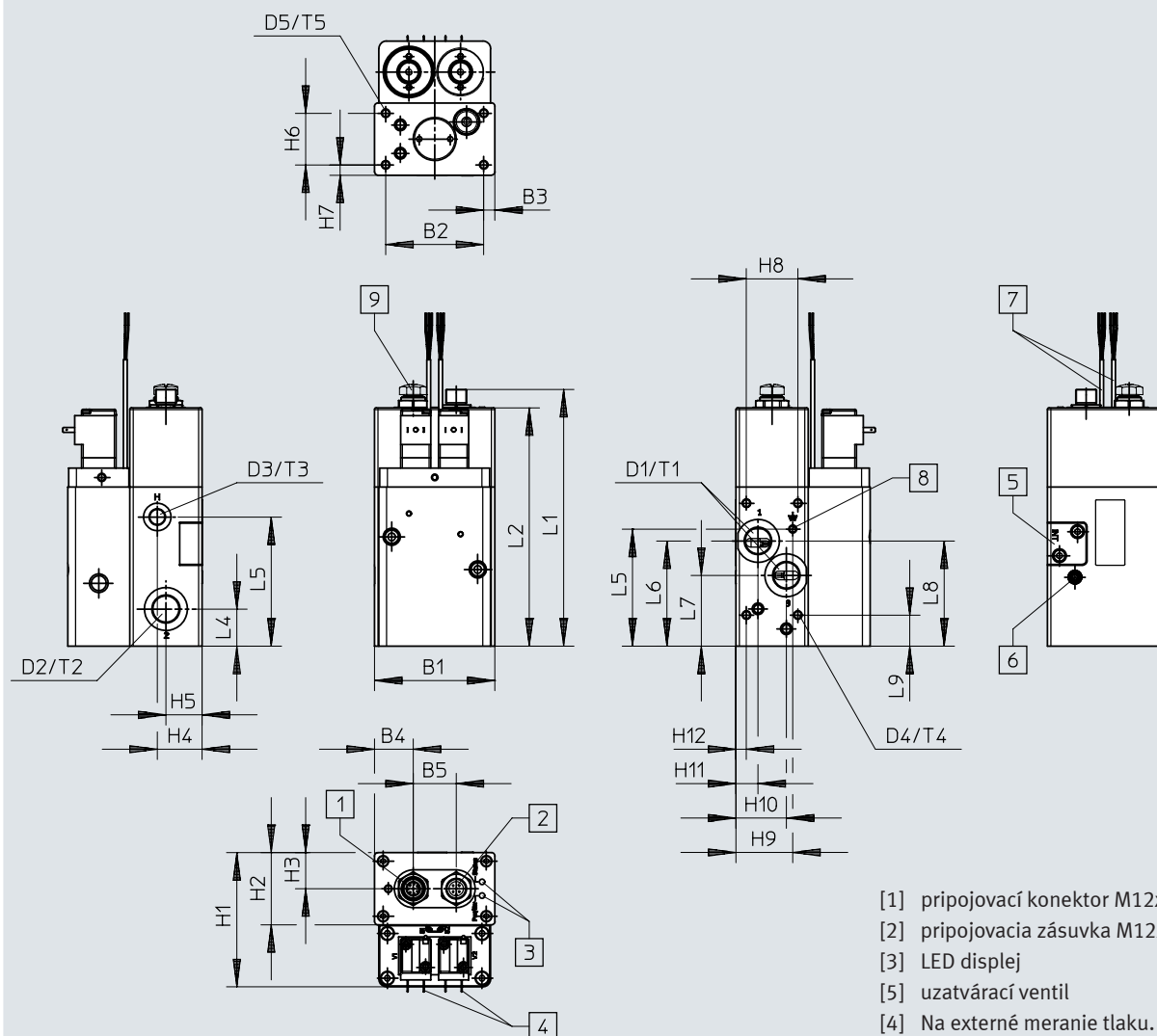
typ	L6	ZJ+
DNCI-32-...	45	165

Údajový list

Rozmery

CAD modely na stiahnutie → www.festo.sk

Ventilová jednotka VPCB



- [1] pripojovací konektor M12x1, 8 pinov
- [2] pripojovacia zásuvka M12x1, 5 pinov
- [3] LED displej
- [5] uzatvárací ventil
- [4] Na externé meranie tlaku. Treba však ešte vymeniť dosku za pripojovaciu súpravu VABS.
- [5] rýchloodvzdušňovací ventil pre komoru valca
- [6] pri VPCB-...-M: integrované snímače na snímanie spínacej polohy
- [6] otvor pre uzemnenie

typ	B1	B2	B3	B4	B5	D1	D2	D3	D4	D5	H1	H2
VPCB-...	70	57	7,5	22,5	25	G3/8	G3/8	G1/8	M5	M5	78	42

typ	H3	H4	H5	H6	H7	H8	H9	H10	H11	H12	L1	L2
VPCB-...	21	26	21	30	6	30	33	29,3	12,8	6	149,2	138,5

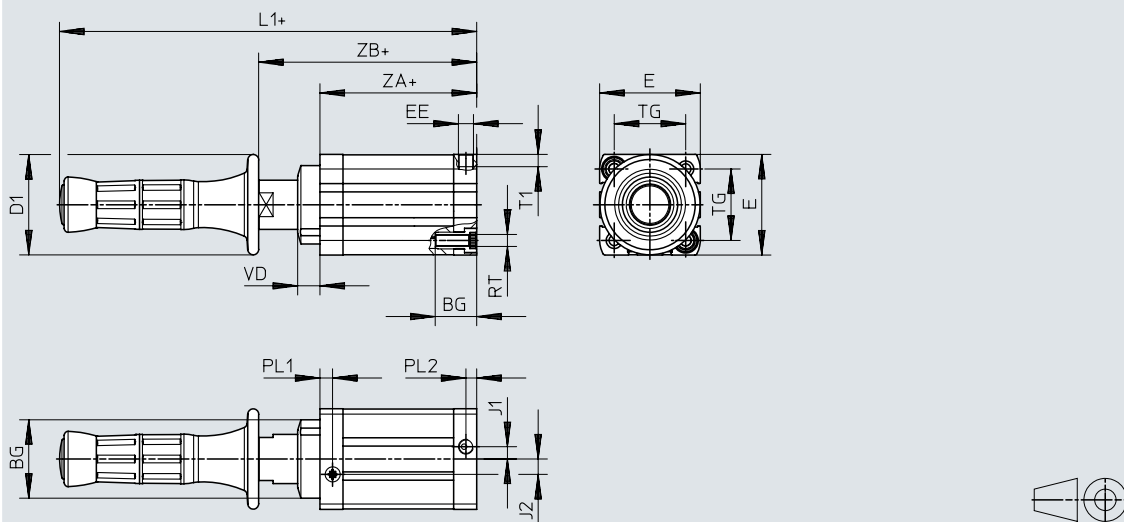
typ	L3	L4	L5	L6	L7	L8	L9	T1	T2	T3	T4	T5
VPCB-...	75	21,5	68	61,1	41,1	65	18	10	10	8	10	10

Údajový list

Rozmery

CAD modely na stiahnutie → www.festo.sk

Obslužný prvok VAOH



typ	B ∅	BG	D1 ∅	E	EE	J1	J2	L1
VAOH-...	51	27	65	65,5	G1/8	8	10	271,5

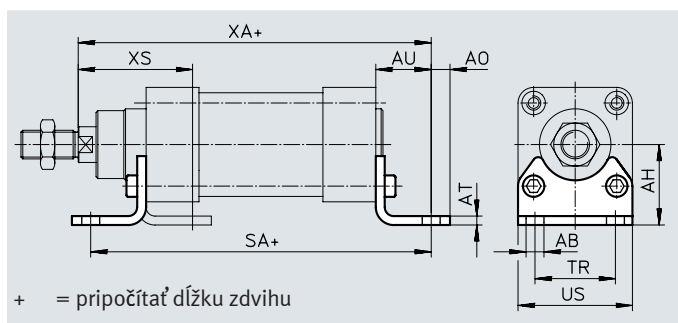
typ	PL1	PL2	RT	T1	TG	VD	ZA	ZB ¹⁾
VAOH-...	8,2	7	M8	8	46,5	14,5	102	142

1) +/-10 mm zdvih

Príslušenstvo

Pätkové upevnenie HNC

materiál:
HNC: oceľ, pozinkovaná
bez obsahu medi a PTFE

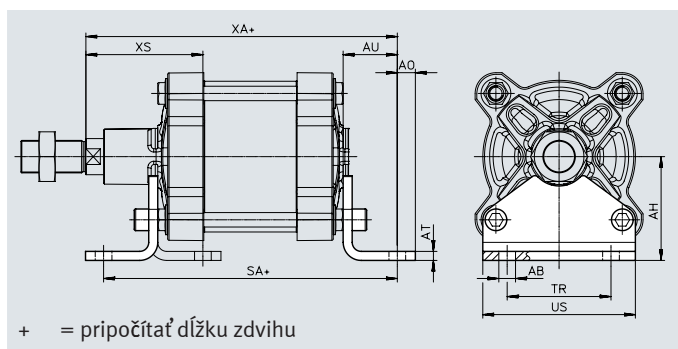


Rozmery a typové označenie

pre \varnothing [mm]	AB \varnothing	AH	AO	AT	AU	SA	TR	US	XA	XS	hmotnosť [g]	č. dielu	typ
32	7	32	6,5	4	24	142	32	45	144	46	144	174369	HNC-32
50	10	45	9,5	5	32	170	45	64	174	63	353	174371	HNC-50
63	10	50	12,5	5	32	185	50	75	189	63	436	174372	HNC-63
80	12	63	15	6	41	210	63	93	215	81	829	174373	HNC-80
100	14,5	71	17,5	6	41	220	75	110	230	86	1009	174374	HNC-100
125	16,5	90	22	8	45	250	90	131	270	102	1902	174375	HNC-125

Pätkové upevnenie HNG

materiál:
oceľ, pozinkovaná
bez obsahu medi a PTFE



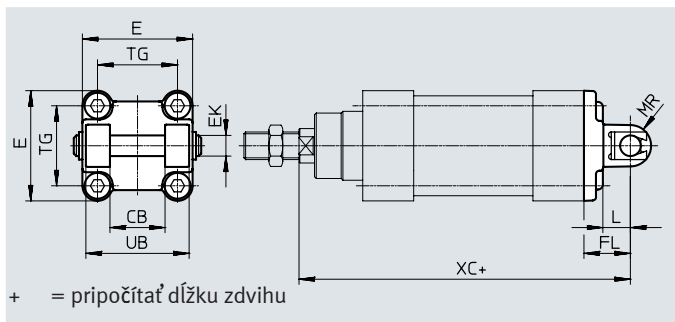
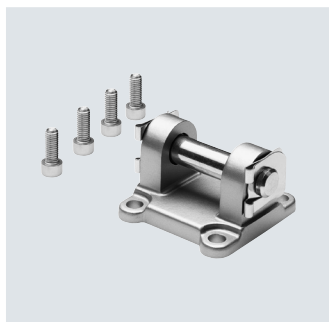
Rozmery a typové označenie

pre \varnothing [mm]	AB \varnothing	AH	AO	AT	AU	SA	TR	US	XA	XS	hmotnosť [g]	č. dielu	typ
160	18,5	115	20	10	60	300	115	169	320	130	3931	34476	HNG-160
200	24	135	30	12	70	320	135	214	345	153	6896	34477	HNG-200

Príslušenstvo

Výkyvná príruha SNCB

materiál:
hliníkový tlakový odliatok
bez obsahu medi a PTFE
v zmysle RoHS

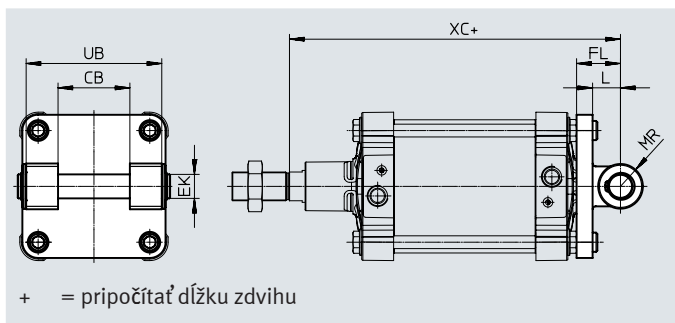


Rozmery a typové označenie

pre \varnothing	CB	E	EK \varnothing	FL	L	MR	TG	UB	XC	hmotnosť [g]	č. dielu	typ
[mm]	H14	H9/e8	e8	$\pm 0,2$		-0,5		h14				
50	32	64 _{0,6}	12	27	16	12	46,5	60	169	232	174392	SNCB-50
63	40	75 _{0,6}	16	32	21	16	56,5	70	189	375	174393	SNCB-63
80	50	93 _{0,8}	16	36	22	16	72	90	210	636	174394	SNCB-80
100	60	110 _{+0,3/-0,8}	20	41	27	20	89	110	230	1035	174395	SNCB-100
125	70	131 _{0,8}	25	50	30	25	110	130	275	1860	174396	SNCB-125

Výkyvná príruha SNGB

materiál:
 $\varnothing 160$: hliníkový tlakový odliatok
 $\varnothing 200$: oceľ, pozinkovaná
bez obsahu medi a PTFE
v zmysle RoHS

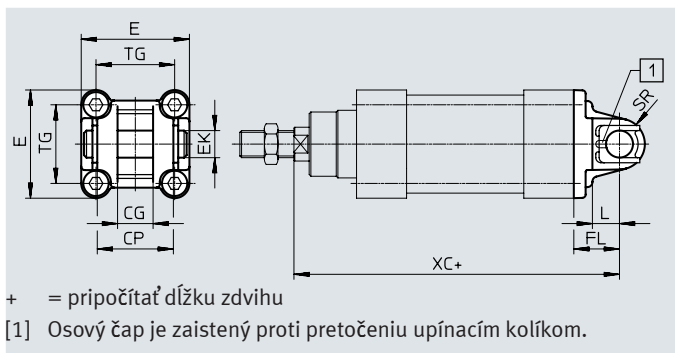
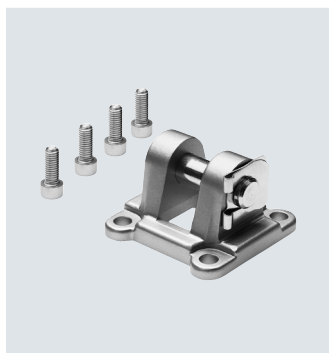


Rozmery a typové označenie

pre \varnothing	CB \varnothing	EK \varnothing	FL	L	MR	UB	XC	hmotnosť [g]	č. dielu	typ
[mm]	H14	E10	$\pm 0,2$			h14				
160	90	30	55	37	30	170	315	3445	34547	SNGB-160
200	90	30	60	40	25	170	335	10020	562455	SNGB-200-B

Výkyvná príruha SNC

materiál:
hliníkový tlakový odliatok
bez obsahu medi a PTFE
v zmysle RoHS

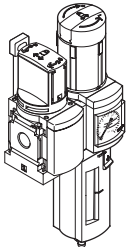
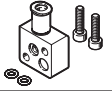
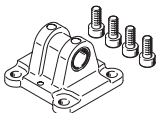
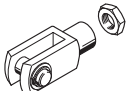
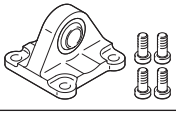
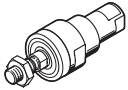
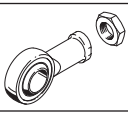
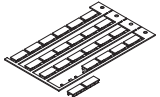


[1] Osový čap je zaistený proti pretočeniu upínacím kolíkom.

Rozmery a typové označenie

pre \varnothing	CG	CP	E	EK \varnothing	FL	L	SR	TG	XC	hmotnosť [g]	č. dielu	typ
[mm]	H14	h14		H9	$\pm 0,2$							
32	14	34	45 _{+0,2/-0,5}	10	22	13	10	32,5	142	93	174383	SNC-32

Príslušenstvo

Typové označenie	opis	č. dielu	typ
Kombinácia zariadení na úpravu stlačeného vzduchu			
	<p>Súčasťou je:</p> <ul style="list-style-type: none"> • ručný zapínací ventil • regulačný ventil s filtrom • doska na upevnenie na stenu • manometer • uzamykateľná regulačná hlavica • plastová nádoba s plastovým ochranným košom • ručné vypúšťanie kondenzátu • smer prietoku zľava doprava <p>max. výstupný tlak: 12 bar jemnosť filtra: 5 µm</p>	542280	MSB6-1/2:C3J3-WP
Pripojovacia súprava VABS			
	na externé meranie tlaku. Je potrebné vymeniť pripojovaciu dosku na ventilovej jednotke (pozri návod na obsluhu)	8070953	VABS-P15-S-B6
Výkyvná príruha pre normalizovaný valec DSBG			
	pre \varnothing piesta 50	174406	SNCL-50
	pre \varnothing piesta 63	174407	SNCL-63
	pre \varnothing piesta 80	174408	SNCL-80
	pre \varnothing piesta 100	174409	SNCL-100
	pre \varnothing piesta 125	174410	SNCL-125
	pre \varnothing piesta 160	151534	SINGL-160
	pre \varnothing piesta 200	151535	SINGL-200
Vidlicová koncovka pre normalizovaný valec DSBG			
	pre piest s \varnothing 50, 63	6145	SG-M16x1,5
	pre piest s \varnothing 80, 100	6147	SG-M20x1,5
	pre \varnothing piesta 125	14987	SG-M27x2-B
	pre piest s \varnothing 160, 200	9581	SG-M36x2
Výkyvná príruha pre odmeriavací systém DNCI-32			
	pre \varnothing piesta 32	174397	SNCS-32
Flexo spojka pre odmeriavací systém DNCI-32			
	pre \varnothing piesta 32	2305778	CRFK-M10x1,25
Kĺbová hlavica pre odmeriavací systém DNCI-32			
	pre \varnothing piesta 32	9261	SGS-M10x1,25
Označovacie štítky pre rozhranie snímača CASB			
	–	18576	IBS-6x10