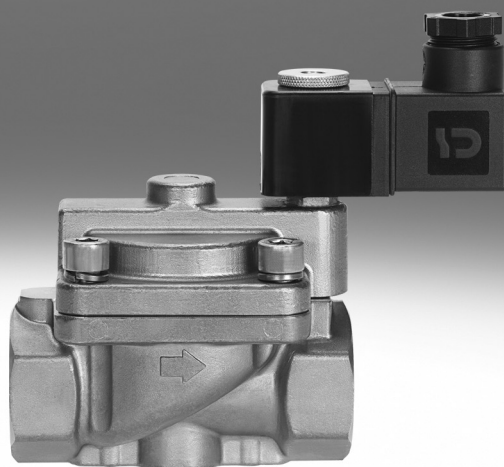


Elektromagnetické ventily VZWP, nepriamo riadené

FESTO



Elektromagnetické ventily VZWP, nepriamo riadené



hlavné údaje a prehľad dodávok

Funkcia

Elektromagnetický ventil VZWP-L... je nepriamo riadený 2/2-cestný ventil s elektromagnetickou cievkou. Elektromagnetický ventil je pri výpadku prúdu zatvorený.

Pri privode prúdu sa na sekundárnej strane piestu znižuje diferenčný tlak prostredníctvom servo otvorov. Účinný tlakový rozdiel zdvíha piest zo sedla ventilu.

Všeobecné údaje

-  prípojovací závit
G1/4 ... G1
-  prietok Kv
1,5 ... 11,5 m³/h

Použitie

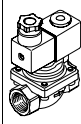
- Všetky aplikácie v ktorých prevláda diferenčný tlak 0,5 bar.
- Aplikácie s otvoreným obehom média

Konštrukcia

- Ventil sa vyznačuje jednoduchou, solídnu konštrukciou. Pohon ventilu spĺňa iba funkciu nepriameho riadenia, ktoré odľahčuje hlavný tesniaci prvok.

Výhody

- Pomocou malých magnetov je možné ovládať vysoké tlaky s veľkými nominálnymi svetlostami.
- Ventily možno prevádzkovať so vzduchom, neutrálnymi plynmi a neutrálnymi kvapalinami.
- Verzia NC zabezpečuje, aby bol ventil v prípade výpadku prúdu zatvorený.

Vyhotovenie	Typ	Prípojovací rozmer	Nominálna svetlosť DN	Nominálny tlak armatúry PN	→ strana/internet
	VZWP-L...	G1/4	13	40	4
		G3/8	13		
		G1/2	13		
		G3/4	25		
		G1	25		

Elektromagnetické ventily VZWP, nepriamo riadené

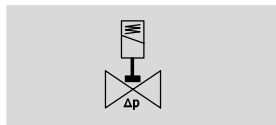
legenda k typovému označeniu


		VZWP	L	M22C	G1	130	V	1A	P4	40
typ		VZWP								
		elektricky ovládaný procesný ventil s nepriamym riadením								
druh ventilu		L								
		s priamymi vstupmi								
funkcia ventilu		M22C								
		2/2-cestný ventil, kľúčová poloha zatvorená (NZ), mechanické spätné nastavenie								
pripojovací rozmer		G14	G38	G12	G34	G1				
		závit G $\frac{1}{4}$								
		závit G $\frac{3}{8}$								
		závit G $\frac{1}{2}$								
		závit G $\frac{3}{4}$								
		závit G1								
nominálna svetlosť DN		130	250							
		13 mm								
		25 mm								
tesniaci materiál		—	V							
		NBR								
		FPM								
nominálne napätie		1A	2A	3A						
		24 V DC								
		110 V AC								
		230 V AC								
elektrický prípoj		P4								
		zásuvka, 3 póly								
prevádzkový tlak		40								
		max. 40 bar								


Elektromagnetické ventily VZWP, nepriamo riadené

údajový list

funkcia



 prietok Kv
1,5 ... 11,5 m³/h

 pripojovací závit
G $\frac{1}{4}$... G1



Všeobecné technické údaje					
pripojovací rozmer	G $\frac{1}{4}$	G $\frac{3}{8}$	G $\frac{1}{2}$	G $\frac{3}{4}$	G1
nominálna svetlosť DN	13	13	13	25	25
funkcia ventilu	2/2-cestný ventil, zatvorený, monostabilný				
konštrukcia	nepriamo ovládaný piestový sedlový ventil				
spôsob upevnenia	zapojenie do vedenia				
spôsob ovládania	elektricky				
spôsob riadenia	s pomocným ovládaním				
ručné ovládanie	žiadne				
montážna poloha	cievka prednostne hore				
princíp tesnenia	mäkký				
smer prúdenia	nie reverzibilný				
max. viskozita [mm ² /s]	22				
krytie	IP65				
hmotnosť výrobu [g]	600	575	550	1 500	1 400

Prevádzkové podmienky a podmienky okolia					
pripojovací rozmer	G $\frac{1}{4}$	G $\frac{3}{8}$	G $\frac{1}{2}$	G $\frac{3}{4}$	G1
čas spínania zapnutie [ms]	100	100	100	130	130
čas spínania vypnutie [ms]	250	250	250	300	300
nominálny prietok [l/min]	1 600	2 100	2 650	8 750	12 250
prietok [m ³ /h]	1,5	2	2,5	8,2	11,5
prevádzkový tlak [bar]	0,5 ... 40				
nominálny tlak armatúry PN	40				
diferenčný tlak [bar]	0,5				
prevádzkové médium armatúry	neutrálne tekutiny, neutrálne plyny, filtrovaný stlačený vzduch 40µF mazaný alebo nemazaný, ďalšie média na požiadanie				
teplota okolia [°C]	-10 ... 35				
teplota média [°C]	-10 ... 80				
netesnosť podľa EN 12266-1	A				
odolnosť proti korózii KBK ¹⁾	1				

1) Trieda odolnosti proti korózii 2 podľa normy Festo 940 070
Konštrukčné diely s nízkymi nárokmi na odolnosť proti korózii. Ochrana pri preprave a skladovaní. Diely bez požiadaviek na vzhľad povrchu, určené napr. do skrytých vnútorných priestorov alebo zadné kryty.

Materiály		
elektromagnetické ventily		číslo materiálu
1) teleso	mosadzný odliatok	CW617N
2) skrutky	vysokolegovaná oceľ, nehrdzavejúca	1.4301
3) tesnenia	NBR, FPM	—
— poznámka o materiáli	obsahuje LABS látky, v zmysle RoHS	—

Elektromagnetické ventily VZWP, nepriamo riadené

údajový list

Elektrické údaje 24 V				VZWP- ...1- ...
elektrický prípoj				tvar A
				konektor
				podľa EN 175301-803
parametre cievky	jednosmerné napätie DC	[V]	24	
		[W]	6,8	
prípustné výkyvy napätia		[%]	±10	
spínacia doba		[%]	100	
krytie		IP65		

Elektrické údaje 110 V				VZWP- ...2A- ...	
elektrický prípoj				tvar A	
				konektor	
				podľa EN 175301-803	
parametre cievky	striedavé napätie AC	[V]	110		
		[Hz]	50, 60		
		spínací príkon	[VA]	10,5	
		trvalý príkon	[VA]	8	
prípustné výkyvy napätia		[%]	±10		
spínacia doba		[%]	100		
krytie		IP65			
CE značka (viď vyhlásenie o zhode)		podľa nízkonapäťovej smernice EHS			

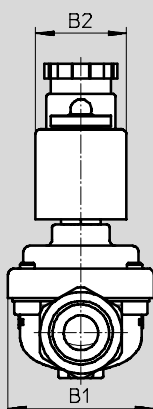
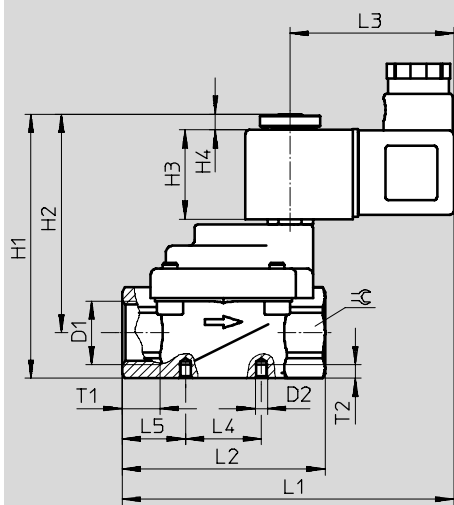
Elektrické údaje 230 V				VZWP- ...3A- ...	
elektrický prípoj				tvar A	
				konektor	
				podľa EN 175301-803	
parametre cievky	striedavé napätie AC	[V]	230		
		[Hz]	50, 60		
		spínací príkon	[VA]	10,5	
		trvalý príkon	[VA]	7,6	
prípustné výkyvy napätia		[%]	±10		
spínacia doba		[%]	100		
krytie		IP65			
CE značka (viď vyhlásenie o zhode)		podľa nízkonapäťovej smernice EHS			

Elektromagnetické ventily VZWP, nepriamo riadené

údajový list

Rozmery

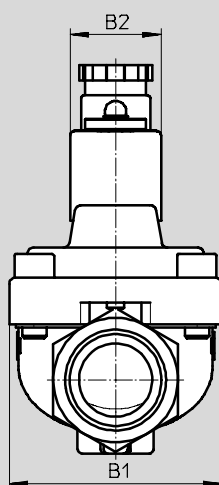
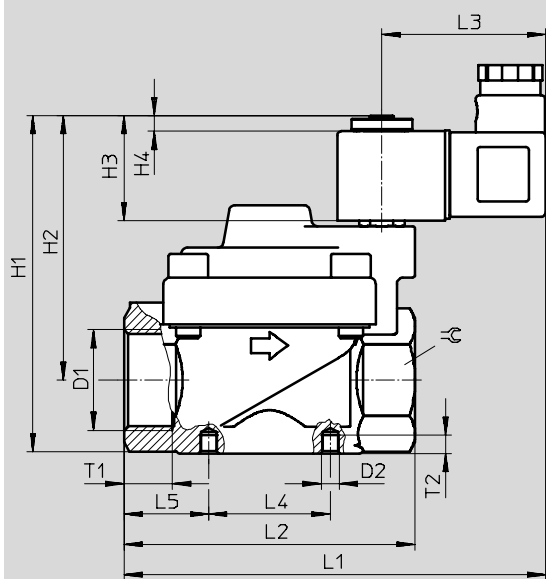
sťahovanie CAD modelov → www.festo.sk/engineering



	B1	B2	D1	D2	H1	H2	H3	H4	D1	L2	L3	L4	L5	T1	T2	☞
VZWP-L-M22C-G14-130-...	48	30	G1/4	M4	88	73	30	5	110	67	54	25	21	12,5	4,5	27
VZWP-L-M22C-G38-130-...	48	30	G3/8	M4	88	73	30	5	110	67	54	25	21	12,5	4,5	27
VZWP-L-M22C-G12-130-...	48	30	G1/2	M4	88	73	30	5	110	67	54	25	21	12,5	4,5	27

Rozmery

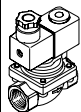
sťahovanie CAD modelov → www.festo.sk



	B1	B2	D1	D2	H1	H2	H3	H4	D1	L2	L3	L4	L5	T1	T2	☞
VZWP-L-M22C-G34-250-...	70	30	G3/4	M6	112	88	30	5	139	96	54	40	28	16	6	41
VZWP-L-M22C-G1-250-...	70	30	G1	M6	112	88	30	5	139	96	54	40	28	16	6	41

Elektromagnetické ventily VZWP, nepriamo riadené

údajový list

Typové označenie			
	pripojovací rozmer	č. dielu	typ
	G $\frac{1}{4}$	1489940	VZWP-L-M22C-G14-130-1P4-40
		1489950	VZWP-L-M22C-G14-130-2AP4-40
		1489960	VZWP-L-M22C-G14-130-3AP4-40
		1489945	VZWP-L-M22C-G14-130-V-1P4-40
		1489955	VZWP-L-M22C-G14-130-V-2AP4-40
		1489965	VZWP-L-M22C-G14-130-V-3AP4-40
	G $\frac{3}{8}$	1489941	VZWP-L-M22C-G38-130-1P4-40
		1489951	VZWP-L-M22C-G38-130-2AP4-40
		1489961	VZWP-L-M22C-G38-130-3AP4-40
		1489946	VZWP-L-M22C-G38-130-V-1P4-40
		1489956	VZWP-L-M22C-G38-130-V-2AP4-40
		1489966	VZWP-L-M22C-G38-130-V-3AP4-40
	G $\frac{1}{2}$	1489942	VZWP-L-M22C-G12-130-1P4-40
		1489952	VZWP-L-M22C-G12-130-2AP4-40
		1489962	VZWP-L-M22C-G12-130-3AP4-40
		1489947	VZWP-L-M22C-G12-130-V-1P4-40
		1489957	VZWP-L-M22C-G12-130-V-2AP4-40
		1489967	VZWP-L-M22C-G12-130-V-3AP4-40
	G $\frac{3}{4}$	1489943	VZWP-L-M22C-G34-250-1P4-40
		1489953	VZWP-L-M22C-G34-250-2AP4-40
		1489963	VZWP-L-M22C-G34-250-3AP4-40
		1489948	VZWP-L-M22C-G34-250-V-1P4-40
		1489958	VZWP-L-M22C-G34-250-V-2AP4-40
		1489968	VZWP-L-M22C-G34-250-V-3AP4-40
	G1	1489944	VZWP-L-M22C-G1-250-1P4-40
		1489954	VZWP-L-M22C-G1-250-2AP4-40
		1489964	VZWP-L-M22C-G1-250-3AP4-40
		1489949	VZWP-L-M22C-G1-250-V-1P4-40
		1489959	VZWP-L-M22C-G1-250-V-2AP4-40
		1489969	VZWP-L-M22C-G1-250-V-3AP4-40