

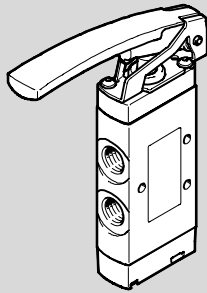
Ručne ovládané ventily VHEF

FESTO

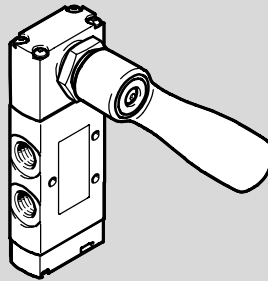


Ručne ovládané ventily VHEF

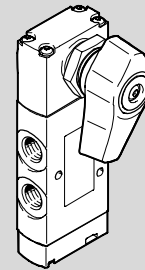
hlavné údaje



ventil s tlačnou pákou



ručný pákový ventil



ventil s prepínačom

Inovačné

- malé a kompaktné pre množstvo rozmanitých pneumatických aplikácií
- mnoho voliteľných ventilových funkcií; funkcia 3/2-cestný a 5/2-cestný
- ventily VHEF s prietokom až do 1 200 l/min poskytujú veľký pneumatický výkon pre rôzne úlohy
- malá hmotnosť
- nízke ovládacie sily

Mnohostranné

- flexibilita pneumatických pracovných prípojov umožňuje riešiť individuálne požiadavky v súlade s potrebami praxe
- 3/2-cestný ventil je možné použiť s kľudovou polohou zatvorenou (NC) alebo kľudovou polohou otvorenou (NO)
- okrúhly tlmič hluku alebo zvedené odvetrávanie
- vhodné pre vákuum
- možná reverzná prevádzka
- rozsah tlaku od vákua do 10 bar
- vyhotovenie:
 - ventil s tlačnou pákou
 - ručný pákový ventil
 - ventil s prepínačom

Bezpečná prevádzka

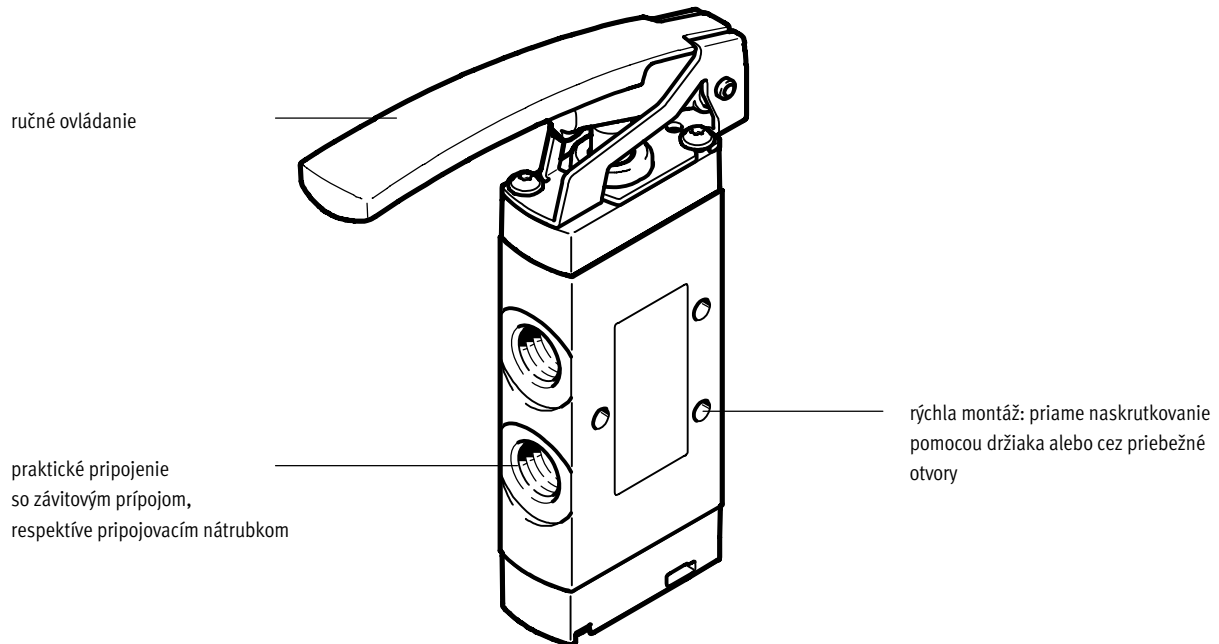
- dlhá životnosť vďaka osvedčeným ventilom s posúvačom a tanierovým sedlom
- robustná konštrukcia: základný ventil z kovu, kryt z plastu

Jednoduchá montáž

- montáž pomocou upevňovacích otvorov
- pri ručnom pákovom ventilu a ventilu s prepínačom je možná montáž do panela pomocou upevňovacej matice

Ručne ovládané ventily VHEF

hlavné údaje



Možnosti vyhotovenia

spoločné

- mechanická pružina
- možnosť vákuovej prevádzky
- reverzibilný
- priame ovládanie
- zvedené odvetrávanie

rozdielne

3/2-cestný ventil,
monostabilný (M32)

- kľúčová poloha otvorená/zatvorená (NO, NC)
- bez aretácie (monostabilný)

bistabilný (B32)

s aretáciou (bistabilný)

5/2-cestný ventil,
monostabilný (M52)

- so spätným nastavením
- bez aretácie (monostabilný)

bistabilný (B52)

s aretáciou (bistabilný)

5/3-cestný ventil,
s aretáciou (B53C)

zatvorená stredová poloha

s aretáciou (B53E)

odvzdušnená stredová poloha

bez aretácie (P53C)

zatvorená stredová poloha

bez aretácie (P53E)

odvzdušnená stredová poloha

Výber ventilov

→ internet: www.festo.com

Mechanické a ručne ovládané ventily objednávajte pomocou objednávacieho kódu:

objednávkový systém – ventily

→ internet: vhf

Ručne ovládané ventily VHEF

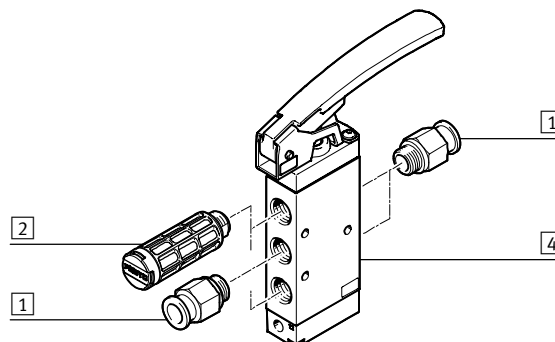
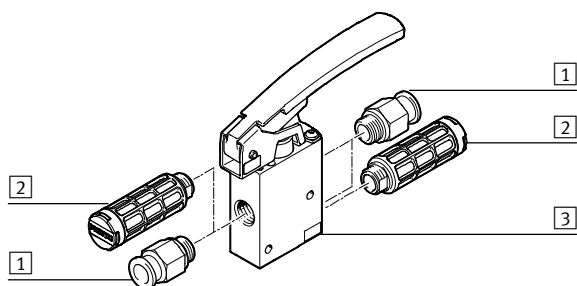
prehľad pripojiteľných komponentov

FESTO

Ventil s tlačnou pákou, ručne ovládaný

3/2-cestný ventil

5/2-cestný ventil

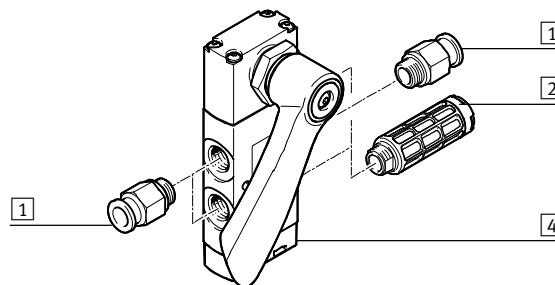
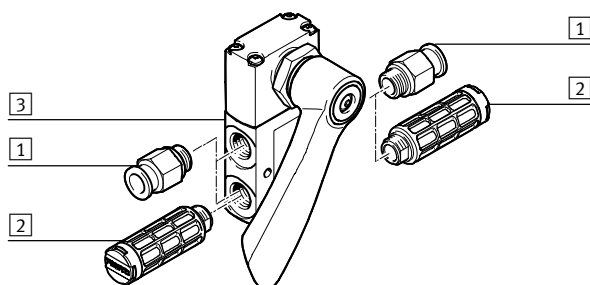


	stručný opis	→ strana/internet	
1	montážna prípojka	na napájanie pracovného prípoja/odvod vzduchu (1, 3, 5) a pracovné prípoje (2, 4)	24
2	tlmič hluku	pre prípoje na odvod vzduchu (3, 5)	24
3	3/2-cestný ventil	VHEF-LT-M32...	9
4	5/2-cestný ventil	VHEF-L-M52...	9

Ručný pákový ventil, ručne ovládaný

3/2-cestný ventil

5/2-cestný ventil, 5/3-cestný ventil



	stručný opis	→ strana/internet	
1	montážna prípojka	na napájanie pracovného prípoja/odvod vzduchu (1, 3, 5) a pracovné prípoje (2, 4)	24
2	tlmič hluku	pre prípoje na odvod vzduchu (3, 5)	24
3	3/2-cestný ventil	VHEF-HST...32...	14
4	5/2- alebo 5/3-cestný ventil	VHEF-HS...52... , VHEF-HS...53...	14

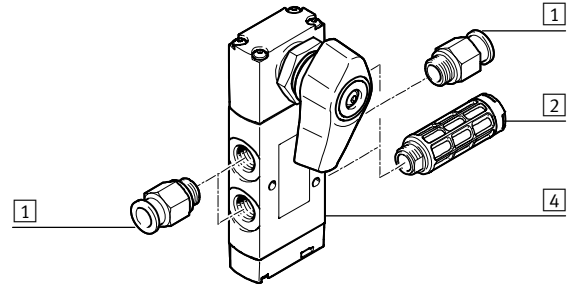
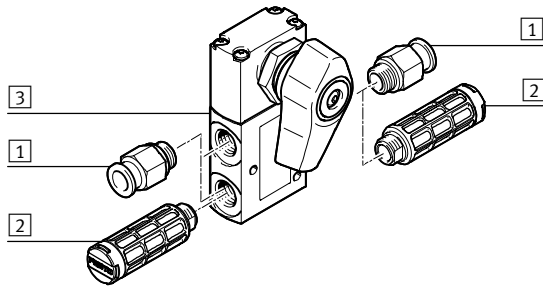
Ručne ovládané ventily VHEF

prehľad pripojiteľných komponentov

Ventil s prepínačom, ručne ovládaný

3/2-cestný ventil

5/2-cestný ventil, 5/3-cestný ventil



	stručný opis	→ strana/internet	
1	montážna prípojka	na napájanie pracovného prípoja/odvod vzduchu (1, 3, 5) a pracovné prípoje (2, 4)	24
2	tlmič hluku	pre prípoje na odvod vzduchu (3, 5)	24
3	3/2-cestný ventil	VHEF-EST...32...	19
4	5/2- alebo 5/3-cestný ventil	VHEF-ES...52..., VHEF-ES...53...	19

Ručne ovládané ventily VHEF

hlavné údaje

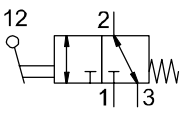
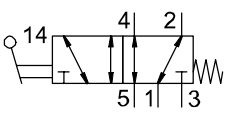
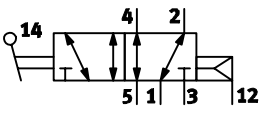
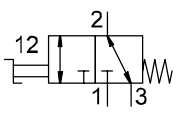
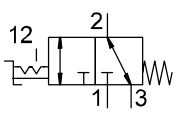
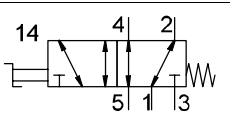
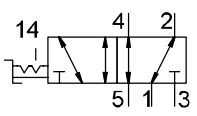
Ručne ovládané ventily

Ručne ovládané ventily majú uplatnenie vo všetkých priemyselných odvetviach až po ručnú výrobu.

Pomocou nich je možné realizovať jednoduché činnosti, ako napr. upínanie výrobkov alebo zatváranie

bezpečnostných dverí. Podľa spôsobu ovládania (tlačidlom, otočným, kyvným alebo sklopným

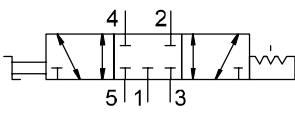
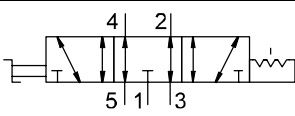
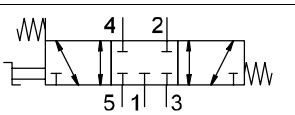
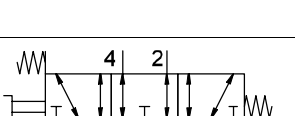
pohybom) existujú ventily s návratom do základnej polohy alebo bez neho. Ventily sú ovládané priamo.

Ventilové funkcie		
schematická značka	typ	opis
ventil s tlačnou pákou		
	VHEF-LT-M32-M-...	3/2-cestný ventil <ul style="list-style-type: none"> • monostabilný • možnosť reverznej prevádzky • kľudová poloha zatvorená, možnosť použiť aj ako kľudová poloha otvorená • návrat mechanickou pružinou • použiteľný pre vákuum
	VHEF-L-M52-M-...	5/2-cestný ventil <ul style="list-style-type: none"> • monostabilný • možnosť reverznej prevádzky • návrat mechanickou pružinou • použiteľný pre vákuum
	VHEF-L-M52-E-...	5/2-cestný ventil <ul style="list-style-type: none"> • monostabilný • možnosť reverznej prevádzky • návrat pneumatickou pružinou • použiteľný pre vákuum
ručný pákový ventil, ventil s prepínačom		
	VHEF-HST-M32-M-... VHEF-EST-M32-M-...	3/2-cestný ventil <ul style="list-style-type: none"> • monostabilný • možnosť reverznej prevádzky • kľudová poloha zatvorená, možnosť použiť aj ako kľudová poloha otvorená • návrat mechanickou pružinou • použiteľný pre vákuum
	VHEF-HST-B32-... VHEF-EST-B32-...	3/2-cestný ventil <ul style="list-style-type: none"> • bistabilný • možnosť reverznej prevádzky • kľudová poloha zatvorená, možnosť použiť aj ako kľudová poloha otvorená • návrat mechanickou pružinou • použiteľný pre vákuum
	VHEF-HS-M52-M-... VHEF-ES-M52-M-...	5/2-cestný ventil <ul style="list-style-type: none"> • monostabilný • možnosť reverznej prevádzky • návrat mechanickou pružinou • použiteľný pre vákuum
	VHEF-HS-B52-... VHEF-ES-B52-...	5/2-cestný ventil <ul style="list-style-type: none"> • bistabilný • možnosť reverznej prevádzky • použiteľný pre vákuum

Ručne ovládané ventily VHEF

hlavné údaje

FESTO

Ventilové funkcie		
schematická značka	typ	opis
ručný pákový ventil, ventil s prepínačom		
	VHEF-HS-B53C-... VHEF-ES-B53C-...	5/3-cestný ventil <ul style="list-style-type: none"> • zatvorená stredová poloha • možnosť reverznej prevádzky • použiteľný pre vákuum
	VHEF-HS-B53E-... VHEF-ES-B53E-...	5/3-cestný ventil <ul style="list-style-type: none"> • stredová poloha otvorená (odvetraná) • možnosť reverznej prevádzky • použiteľný pre vákuum
	VHEF-HS-P53C-M-... VHEF-ES-P53C-M-...	5/3-cestný ventil <ul style="list-style-type: none"> • zatvorená stredová poloha • možnosť reverznej prevádzky • návrat mechanickou pružinou • použiteľný pre vákuum
	VHEF-HS-P53E-M-... VHEF-ES-P53E-M-...	5/3-cestný ventil <ul style="list-style-type: none"> • stredová poloha otvorená (odvetraná) • možnosť reverznej prevádzky • návrat mechanickou pružinou • použiteľný pre vákuum

 upozornenie

Ventily musia mať vo vákuovej prevádzke predradený filter. Tak sa zabráni tomu, aby do ventila vnikli cudzie telesá (napr. pri nasávaní).

Ručne ovládané ventily VHEF


legenda k typovému označeniu


		VHEF	-		-		-		-		-	
rad ventilov												
VHEF	ručne ovládané ventily											
konštrukcia												
ovládanie												
L	páka											
ES	prepínač, z боку											
HS	ručná páka, z боку											
konštrukčný princíp												
-	piestový posúvač											
T	tanierové sedlo											
funkcia ventilu												
B32	3/2-cestný ventil, s aretáciou											
B52	5/2-cestný ventil, s aretáciou											
M32	3/2-cestný ventil, monostabilný, kľúčová poloha zatvorená alebo otvorená											
M52	5/2-cestný ventil, monostabilný, s návratom do základnej polohy											
B53C	5/3-cestný ventil, s aretáciou, stredová poloha zatvorená											
B53E	5/3-cestný ventil, s aretáciou, stredová poloha odvetraná											
P53C	5/3-cestný ventil, stredová poloha: zatvorená											
P53E	5/3-cestný ventil, stredová poloha: odvetraná											
návrat do základnej polohy pre monostabilné ventily												
-	nie je (pri impulzných ventiloch)											
E	pneumatická pružina											
M	mechanická pružina											
pneumatický prípoj												
G14	závit G1/4											
G18	závit G1/8											
N14	závit 1/4 NPT											
N18	závit 1/8 NPT											


Ručne ovládané ventily VHEF

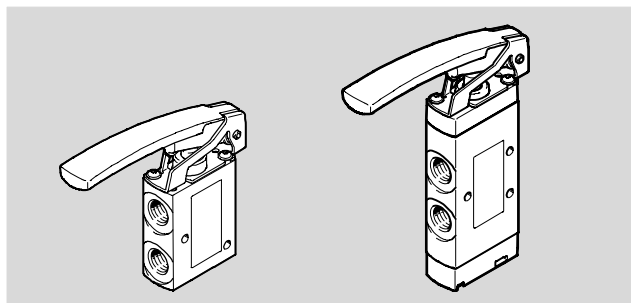
údajový list – ventil s tlačnou pákou

FESTO

-  - prietok
750 ... 1200 l/min

-  - tlak
-0,95 ... 10 bar

-  - rozsah teplôt
-10 ... +60 °C



Všeobecné technické údaje							
typ	VHEF-LT-M32-M-...		VHEF-L-M52-M-...		VHEF-L-M52-E-...		
funkcia ventilu	3/2-cestný ventil, otvorená/zatvorená, monostabilný		5/2-cestný ventil, monostabilný		5/2-cestný ventil, monostabilný		
štandardný nominálny prietok [l/min] 1 → 2	750	870	750	1200	750	1200	
konštrukcia	tanierové sedlo		piestový posúvač		piestový posúvač		
návrat do základnej polohy	mechanická pružina		mechanická pružina		pneumatická pružina		
smer prúdenia	reverzibilný						
spôsob riadenia	priame ovládanie						
montážna poloha	ľubovoľná						
šírka [mm]	20						
spôsob ovládania	ručné						
funkcia odvetrávania	je možné škrtenie						
princíp tesnenia	mäkké						
pokyny pre aplikáciu	ovládanie iba rukou						
spôsob upevnenia	priebežné otvory						
max. spínacia frekvencia [Hz]	0,5						
ovládacia sila [N]	14	14	10	12	8	14	
pneumatický prípoj: G závit 1, 2, 3 4, 5	G1/8 -	G1/4 -	G1/8 G1/8	G1/4 G1/4	G1/8 G1/8	G1/4 G1/4	
pneumatický prípoj: NPT závit 1, 2, 3 4, 5	1/8 NPT -	1/4 NPT -	1/8 NPT 1/8 NPT	1/4 NPT 1/4 NPT	1/8 NPT 1/8 NPT	1/4 NPT 1/4 NPT	
prípoj riadiaceho vzduchu 12/14	-	-	-	-	M5	M5	
nominálna šírka [mm]	5,6	6	5,2	7	5,2	7	

Ručne ovládané ventily VHEF

údajový list – ventil s tlačnou pákou

FESTO

Materiály	
teleso	hliníková tvárna zliatina, eloxovaná
páka	spevnený PA
veko	spevnený PA (VHEF...-M52)
tesnenie	NBR
poznámka o materiáli	v zmysle RoHS

Prevádzkové podmienky a podmienky okolia	
prevádzkové médium	stlačený vzduch podľa ISO 8573-1:2010 [7:-:-]
upozornenie pre prevádzkové/ riadiace médium	prevádzka s mazaním možná (mazanie je potom už pri ďalšej prevádzke nevyhnutné!)
rozsah prevádzkového tlaku	[bar] -0,95 ... 10
	[psi] -14 ... 145
teplota média	[°C] -10 ... +60
teplota okolia	[°C] -10 ... +60
odolnosť proti korózii KBK ¹⁾	1

1) Trieda odolnosti proti korózii 1 podľa normy Festo 940 070:

Konstruktívne diely s nízkymi nárokmi na odolnosť proti korózii. Ochrana pri preprave a skladovaní. Diely bez požiadaviek na vzhľad povrchu, určené napr. do skrytých vnútorných priestorov, ako aj zadné kryty.

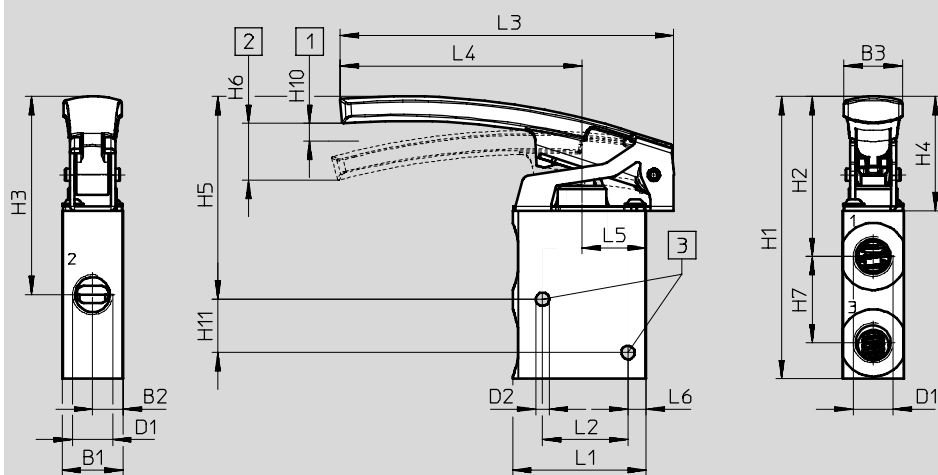
Ručne ovládané ventily VHEF

údajový list – ventil s tlačnou pákou

Rozmery

sťahovanie CAD modelov → www.festo.sk

3/2-cestný ventil



1 začiatok otvárania

2 maximálny zdvih

3 upevňovacie otvory pre skrutky M4

typ	B1	B2	B3	D1	D2 Ø	L1	L2	L3	L4	L5
VHEF-LT-M32-M-G14	20	10	19,1	G1/4	4,4	43,7	28	109,3	79,3	21
VHEF-LT-M32-M-N14				1/4 NPT						
VHEF-LT-M32-M-G18				G1/8						
VHEF-LT-M32-M-N18				1/8 NPT						

typ	L6	H1	H2	H3	H4	H5	H6	H7	H10	H11
VHEF-LT-M32-M-G14	6	92,5	52,5	65	37,5	66,5	18,6	28,3	6,3	17,5
VHEF-LT-M32-M-N14										
VHEF-LT-M32-M-G18										
VHEF-LT-M32-M-N18										

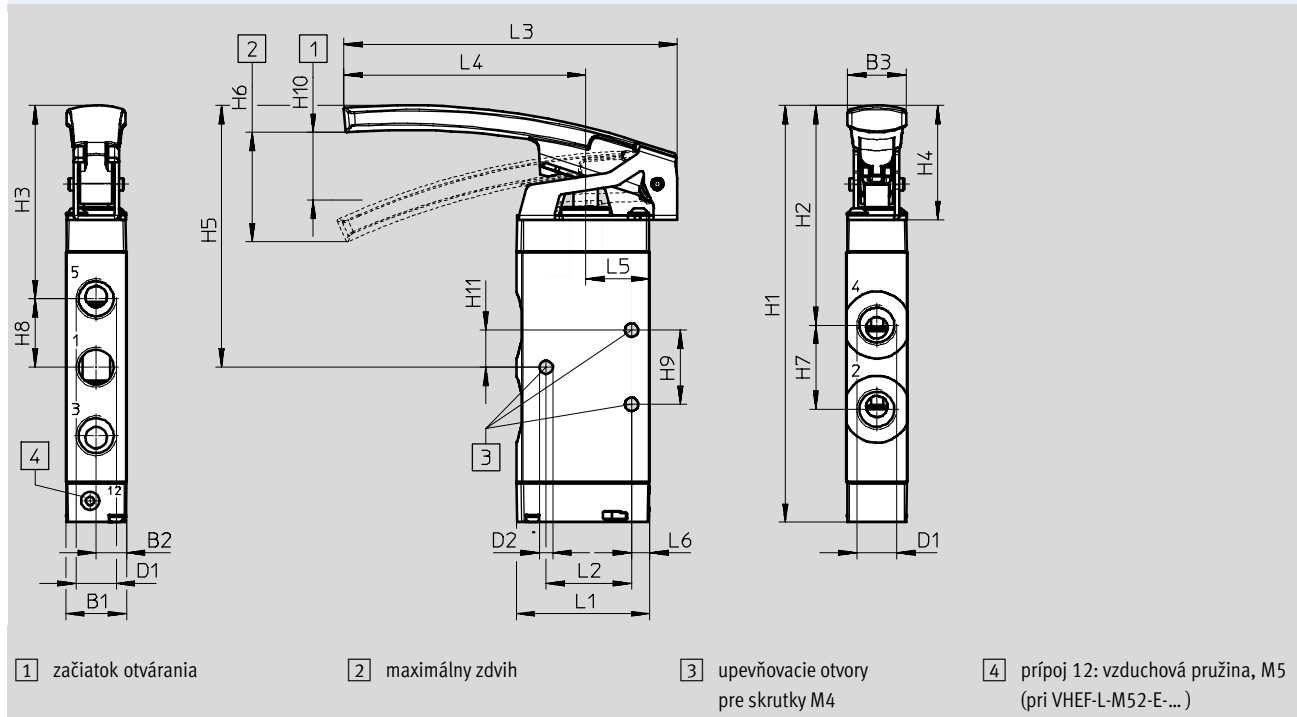
Ručne ovládané ventily VHEF

údajový list – ventil s tlačnou pákou

Rozmery

sťahovanie CAD modelov → www.festo.sk

5/2-cestný ventil



typ	B1	B2	B3	D1	D2 Ø	L1	L2	L3	L4	L5	L6
VHEF-L-M52-M-G18	20	10	19,1	G1/8	4,4	43,7	28	109,3	79,3	21	6
VHEF-L-M52-M-N18				1/8 NPT							
VHEF-L-M52-E-G18				G1/8							
VHEF-L-M52-E-N18				1/8 NPT							
VHEF-L-M52-M-G14				G1/4							
VHEF-L-M52-M-N14				1/4 NPT							
VHEF-L-M52-E-G14				G1/4							
VHEF-L-M52-E-N14				1/4 NPT							

typ	H1	H2	H3	H4	H5	H6	H7	H8	H9	H10	H11
VHEF-L-M52-M-G18	120	67,7	60,5	37,5	77,5	35,8	19,6	17	18	13,2	9
VHEF-L-M52-M-N18											
VHEF-L-M52-E-G18											
VHEF-L-M52-E-N18											
VHEF-L-M52-M-G14	136,6	72	63,3	85,8	27,6	22,5	24,3	22,2	12,2		
VHEF-L-M52-M-N14											
VHEF-L-M52-E-G14											
VHEF-L-M52-E-N14											

Ručne ovládané ventily VHEF


údajový list – ventil s tlačnou pákou


Typové označenie					
opis	návrat do základnej polohy	nominálny prietok [l/min]	hmotnosť [g]	č. dielu	typ
závit G					
3/2-cestný ventil	mechanický	750	156	4500009	VHEF-LT-M32-M-G18
		870	150	4500008	VHEF-LT-M32-M-G14
5/2-cestný ventil	mechanický	750	185	4500001	VHEF-L-M52-M-G18
	pneumatický		184	4500005	VHEF-L-M52-E-G18
	mechanický	1200	218	4500000	VHEF-L-M52-M-G14
	pneumatický		217	4500004	VHEF-L-M52-E-G14
závit NPT					
3/2-cestný ventil	mechanický	750	156	4500011	VHEF-LT-M32-M-N18
		870	150	4500010	VHEF-LT-M32-M-N14
5/2-cestný ventil	mechanický	750	185	4500003	VHEF-L-M52-M-N18
	pneumatický	750	184	4500007	VHEF-L-M52-E-N18
	mechanický	1200	218	4500002	VHEF-L-M52-M-N14
	pneumatický	1200	217	4500006	VHEF-L-M52-E-N14


Ručne ovládané ventily VHEF

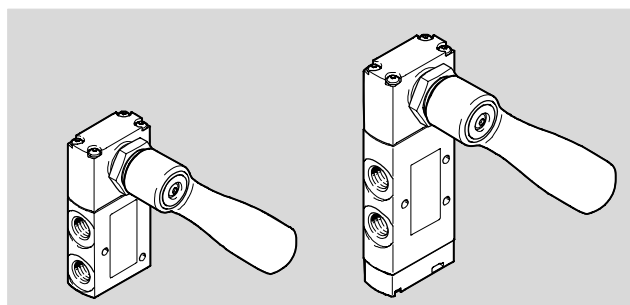
údajový list – ručný pákový ventil

FESTO

-  - prietok
650 ... 1200 l/min

-  - tlak
-0,95 ... 10 bar

-  - rozsah teplôt
-10 ... +60 °C



Všeobecné technické údaje

konštrukcia	ručná páka, z boku
šírka [mm]	20
spôsob riadenia	priame ovládanie
pokyny pre aplikáciu	ovládanie iba rukou
spôsob ovládania	ručné
spôsob upevnenia	cez priebežné otvory alebo do panela pomocou upevňovacej matice
princíp tesnenia	mäkké
bez prekrytia kanálov	áno
smer prúdenia	reverzibilný
funkcia odvetrávania	je možné škrtenie
montážna poloha	ľubovoľná
max. sila pri ovládaní ručnej páky ¹⁾ [N]	200
max. priečna sila pri ovládaní ručnej páky ¹⁾ [N]	200
max. spínacia frekvencia [Hz]	0,5

1) pri vzdialenosti 80 mm od stredu zaskrutkovania ručnej páky

Technické údaje – 3/2-cestný ventil

typ	VHEF-HST-B32...18	VHEF-HST-B32...14	VHEF-HST-M32...18	VHEF-HST-M32...14
konštrukcia	ventil s tanierovým sedlom			
štandardný nominálny prietok [l/min] 1 → 2	750	870	750	870
funkcia ventila	3/2-cestný ventil, bistabilný		3/2-cestný ventil, otvorená/zatvorená, monostabilný	
návrat do základnej polohy	-		mechanická pružina	
pomocné ručné ovládanie	s aretáciou		-	
ovládací moment [Nm]	0,7		0,6	
pneumatický prípoj závit G 1, 2, 3	G1/8	G1/4	G1/8	G1/4
pneumatický prípoj závit NPT 1, 2, 3	1/8 NPT	1/4 NPT	1/8 NPT	1/4 NPT
nominálna šírka [mm]	5,6	6	5,6	6

Ručne ovládané ventily VHEF

údajový list – ručný pákový ventil

FESTO

Technické údaje – 5/2-cestný ventil				
typ	VHEF-HS-M52-M-...18	VHEF-HS-M52-M-...14	VHEF-HS-B52-...18	VHEF-HS-B52-...14
konštrukcia	piestový posúvač			
štandardný nominálny prietok [l/min] 1 → 2	750	1200	750	1200
funkcia ventilu	5/2-cestný ventil, monostabilný		5/2-cestný ventil, bistabilný	
návrat do základnej polohy	mechanická pružina		–	
pomocné ručné ovládanie	–		s aretáciou	s aretáciou
ovládací moment [Nm]	0,6			
pneumatický prípoj závit G 1, 2, 3, 4, 5	G1/8	G1/4	G1/8	G1/4
pneumatický prípoj závit NPT 1, 2, 3, 4, 5	1/8 NPT	1/4 NPT	1/8 NPT	1/4 NPT
nominálna šírka [mm]	5,2	7	5,2	7

Technické údaje – 5/3-cestný ventil								
typ VHEF-HS-	B53C-...18	B53C-...14	B53E-...18	B53E-...14	P53C-...18	P53C-...14	P53E-...18	P53E-...14
konštrukcia	piestový posúvač							
štandardný nominálny prietok [l/min] 1 → 2	750	1200	530	900	700	1200	530	900
funkcia ventilu	5/3-cestný ventil, uzavretá		5/2-cestný ventil, odvetraná		5/3-cestný ventil, uzavretá		5/3-cestný ventil, odvetraná	
návrat do základnej polohy	–		–		mechanická pružina		mechanická pružina	
pomocné ručné ovládanie	s aretáciou		s aretáciou		–		–	
ovládací moment [Nm]	0,7							
pneumatický prípoj závit G 1, 2, 3, 4, 5	G1/8	G1/4	G1/8	G1/4	G1/4	G1/4	G1/4	G1/4
pneumatický prípoj závit NPT 1, 2, 3, 4, 5	1/8 NPT	1/4 NPT	1/8 NPT	1/4 NPT	1/4 NPT	1/4 NPT	1/4 NPT	1/4 NPT
nominálna šírka [mm]	5,2	7	5,2	7	5,2	7	5,2	7

Materiály	
teleso	hliníková tvárna zliatina, eloxovaná
páka	spevnený PA
veko	spevnený PA
tesnenie	NBR
poznámka o materiáli	v zmysle RoHS

Prevádzkové podmienky a podmienky okolia	
prevádzkové médium	stlačený vzduch podľa ISO 8573-1:2010 [7:-:-]
upozornenie pre prevádzkové/ riadiace médium	prevádzka s mazaním možná (mazanie je potom už pri ďalšej prevádzke nevyhnutné!)
rozsah prevádzkového tlaku [bar]	–0,95 ... 10
[psi]	–14 ... 145
teplota média [°C]	–10 ... +60
teplota okolia [°C]	–10 ... +60
odolnosť proti korózii KBK ¹⁾	1

1) Trieda odolnosti proti korózii 1 podľa normy Festo 940 070:

Konštrukčné diely s nízkymi nárokmi na odolnosť proti korózii. Ochrana pri preprave a skladovaní. Diely bez požiadaviek na vzhľad povrchu, určené napr. do skrytých vnútorných priestorov, ako aj zadné kryty.

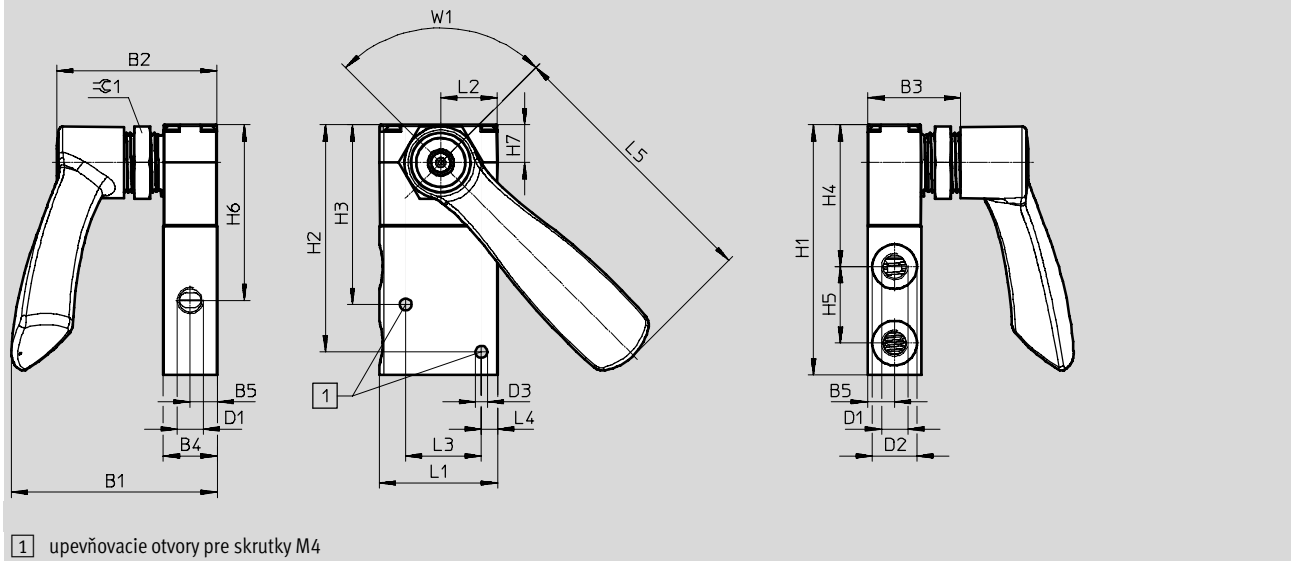
Ručne ovládané ventily VHEF

údajový list – ručný pákový ventil

Rozmery

sťahovanie CAD modelov → www.festo.sk

3/2-cestný ventil



typ	B1	B2	B3	B4	B5	D1	D2 ∅	D3 ∅	H1	H2	H3
VHEF-HST...32...-G18	76,2	59,5	34,5	20	10	G1/8	16,5	4,4	92,5	84	66,5
VHEF-HST...32...-N18						1/8 NPT					
VHEF-HST...32...-G14						G1/4	22				
VHEF-HST...32...-N14						1/4 NPT					

typ	H4	H5	H6	H7	L1	L2	L3	L4	L5	W1	≅ 1
VHEF-HST...32...-G18	52,5	28,3	65	14	43,7	20,9	28	6	100,8	90°	SW27
VHEF-HST...32...-N18											
VHEF-HST...32...-G14											
VHEF-HST...32...-N14											

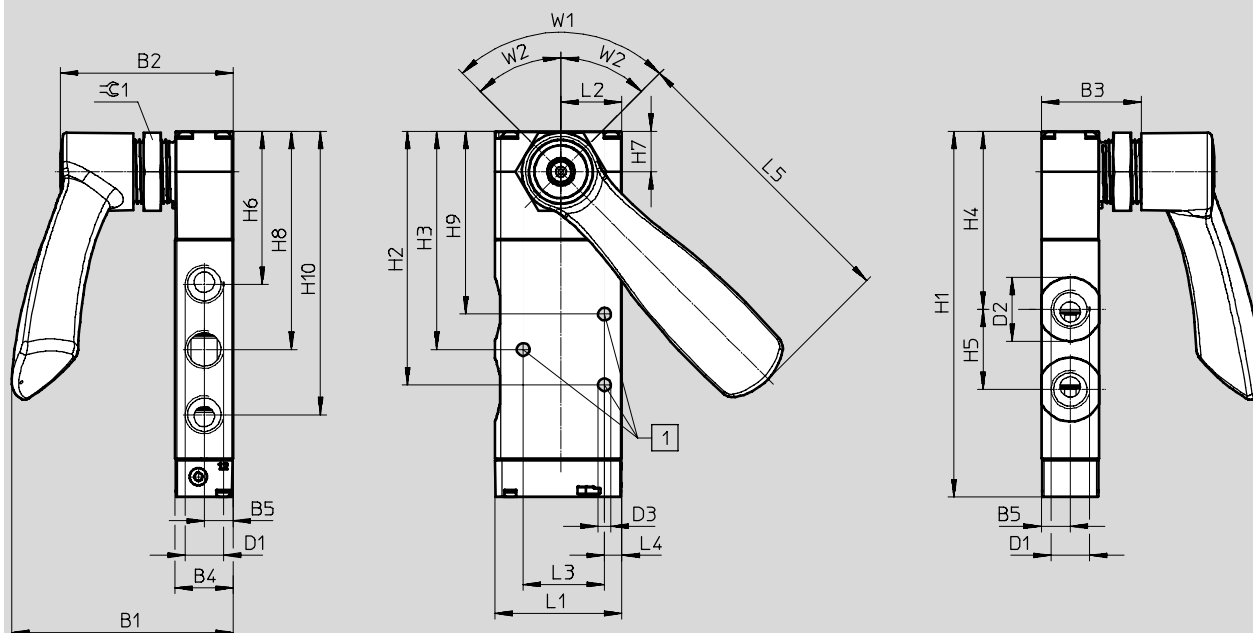
Ručne ovládané ventily VHEF

údajový list – ručný pákový ventil

Rozmery

sťahovanie CAD modelov → www.festo.sk

5/2- a 5/3-cestný ventil



1 upevňovacie otvory pre skrutky M4

W1 uhol 90° pre 5/2-cestné ventily (2 spínacie polohy)

W2 uhol 2x45° pre 5/3-cestné ventily (3 spínacie polohy)

typ	B1	B2	B3	B4	B5	D1	D2 Ø	D3 Ø	H1	H2	H3	H4			
VHEF-HS...52...-G18	76,2	59,5	34,5	20	10	G1/8	16,5	4,4	109,4	75,9	66,9	57,1			
VHEF-HS...52...-N18						1/8 NPT									
VHEF-HS...53...-G18						G1/8									
VHEF-HS...53...-N18						1/8 NPT									
VHEF-HS...52...-G14						G1/4	22	125,9					87,3	75,1	61,3
VHEF-HS...52...-N14						1/4 NPT									
VHEF-HS...53...-G14						G1/4									
VHEF-HS...53...-N14						1/4 NPT									

typ	H5	H6	H7	H8	H9	H10	L1	L2	L3	L4	W1	W2	⌀ 1		
VHEF-HS...52...-G18	19,6	49,9	14	66,9	57,9	83,9	43,7	20,9	28	6	90°	-	SW27		
VHEF-HS...52...-N18															
VHEF-HS...53...-G18															
VHEF-HS...53...-N18															
VHEF-HS...52...-G14	26,7	52,7		75,1	63	97,6					90°	-			
VHEF-HS...52...-N14															
VHEF-HS...53...-G14															
VHEF-HS...53...-N14															




Ručne ovládané ventily VHEF

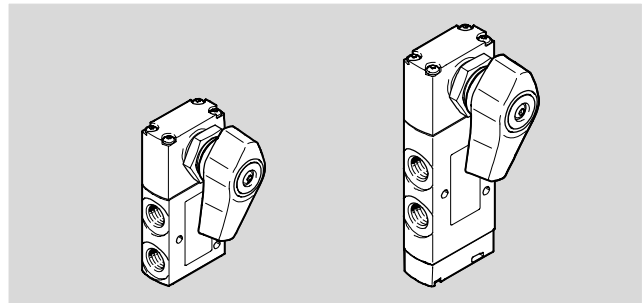
údajový list – ručný pákový ventil

Typové označenie					
opis	návrat do základnej polohy	nominálny prietok [l/min]	hmotnosť [g]	č. dielu	typ
závit G					
3/2-cestný ventil	–	750	236	4165861	VHEF-HST-B32-G18
		870	230	4165862	VHEF-HST-B32-G14
	mechanická pružina	750	236	4165853	VHEF-HST-M32-M-G18
		870	230	4165854	VHEF-HST-M32-M-G14
5/2-cestný ventil	mechanická pružina	750	265	4165855	VHEF-HS-M52-M-G18
		1200	298	4165856	VHEF-HS-M52-M-G14
	–	750	265	4165863	VHEF-HS-B52-G18
		1200	298	4165864	VHEF-HS-B52-G14
5/3-cestný ventil	–	700	265	4165865	VHEF-HS-B53C-G18
		1200	298	4165866	VHEF-HS-B53C-G14
		650	265	4165867	VHEF-HS-B53E-G18
		900	298	4165868	VHEF-HS-B53E-G14
	mechanická pružina	700	265	4165857	VHEF-HS-P53C-M-G18
		1200	298	4165858	VHEF-HS-P53C-M-G14
		650	265	4165859	VHEF-HS-P53E-M-G18
		900	298	4165860	VHEF-HS-P53E-M-G14
závit NPT					
3/2-cestný ventil	–	750	236	4414861	VHEF-HST-B32-N18
		870	230	4414862	VHEF-HST-B32-N14
	mechanická pružina	750	236	4414853	VHEF-HST-M32-M-N18
		870	230	4414854	VHEF-HST-M32-M-N14
5/2-cestný ventil	mechanická pružina	750	265	4414855	VHEF-HS-M52-M-N18
		1200	298	4414856	VHEF-HS-M52-M-N14
	–	750	265	4414863	VHEF-HS-B52-N18
		1200	298	4414864	VHEF-HS-B52-N14
5/3-cestný ventil	–	700	265	4414865	VHEF-HS-B53C-N18
		1200	298	4414866	VHEF-HS-B53C-N14
		650	265	4414867	VHEF-HS-B53E-N18
		900	298	4414868	VHEF-HS-B53E-N14
	mechanická pružina	700	265	4414857	VHEF-HS-P53C-M-N18
		1200	298	4414858	VHEF-HS-P53C-M-N14
		650	265	4414859	VHEF-HS-P53E-M-N18
		900	298	4414860	VHEF-HS-P53E-M-N14

Ručne ovládané ventily VHEF

údajový list – ventil s prepínačom

-  - prietok
650 ... 1200 l/min
-  - tlak
-0,95 ... 10 bar
-  - rozsah teplôt
-10 ... +60°C



Všeobecné technické údaje

konštrukcia	prepínač, z boku
šírka [mm]	20
spôsob riadenia	priame ovládanie
pokyny pre aplikáciu	ovládanie iba rukou
spôsob ovládania	ručné
spôsob upevnenia	cez priebežné otvory alebo do panela pomocou upevňovacej matice
princíp tesnenia	mäkké
bez prekrytia kanálov	áno
smer prúdenia	reverzibilný
funkcia odvetrávania	je možné škrtenie
montážna poloha	ľubovoľná
max. síla pri ovládaní ručnej páky ¹⁾ [N]	200
max. priečna síla pri ovládaní ručnej páky ¹⁾ [N]	200
max. spínacia frekvencia [Hz]	0,5

1) pri vzdialenosti 30 mm od stredu zaskrutkovania prepínača

Technické údaje – 3/2-cestný ventil

typ	VHEF-EST-B32...18	VHEF-EST-B32...14	VHEF-EST-M32...18	VHEF-EST-M32...14
konštrukcia	ventil s tanierovým sedlom			
štandardný nominálny prietok [l/min] 1 → 2	750	870	750	870
funkcia ventilu	3/2-cestný ventil, bistabilný		3/2-cestný ventil, otvorená/zatvorená, monostabilný	
návrat do základnej polohy	-		mechanická pružina	
pomocné ručné ovládanie	s aretáciou		-	
ovládací moment [Nm]	0,4			
pneumatický prípoj závit G 1, 2, 3	G1/8	G1/4	G1/8	G1/4
pneumatický prípoj závit NPT 1, 2, 3	1/8 NPT	1/4 NPT	1/8 NPT	1/4 NPT
nominálna šírka [mm]	5,6	6	5,6	6

Ručne ovládané ventily VHEF

údajový list – ventil s prepínačom

FESTO

Technické údaje – 5/2-cestný ventil				
typ	VHEF-ES-M52-M-...18	VHEF-ES-M52-M-...14	VHEF-ES-B52-...18	VHEF-ES-B52-...14
konštrukcia	piestový posúvač			
štandardný nominálny prietok [l/min] 1 → 2	750	1200	750	1200
funkcia ventilu	5/2-cestný ventil, monostabilný		5/2-cestný ventil, bistabilný	
návrat do základnej polohy	mechanická pružina		–	
pomocné ručné ovládanie	–		s aretáciou	s aretáciou
ovládací moment [Nm]	0,3		0,2	
pneumatický prípoj závit G 1, 2, 3, 4, 5	G1/8	G1/4	G1/8	G1/4
pneumatický prípoj závit NPT 1, 2, 3, 4, 5	1/8 NPT	1/4 NPT	1/8 NPT	1/4 NPT
nominálna šírka [mm]	5,2	7	5,2	7

Technické údaje – 5/3-cestný ventil								
typ VHEF-ES-	B53C-...18	B53C-...14	B53E-...18	B53E-...14	P53C-...18	P53C-...14	P53E-...18	P53E-...14
konštrukcia	piestový posúvač							
štandardný nominálny prietok [l/min] 1 → 2	750	1200	650	900	700	1200	650	900
funkcia ventilu	5/3-cestný ventil, uzavretá		5/2-cestný ventil, odvetraná		5/3-cestný ventil, uzavretá		5/3-cestný ventil, odvetraná	
návrat do základnej polohy	–		–		mechanická pružina		mechanická pružina	
pomocné ručné ovládanie	s aretáciou		s aretáciou		–		–	
ovládací moment [Nm]	0,3				0,7			
pneumatický prípoj závit G 1, 2, 3, 4, 5	G1/8	G1/4	G1/8	G1/4	G1/4	G1/4	G1/4	G1/4
pneumatický prípoj závit NPT 1, 2, 3, 4, 5	1/8 NPT	1/4 NPT	1/8 NPT	1/4 NPT	1/4 NPT	1/4 NPT	1/4 NPT	1/4 NPT
nominálna šírka [mm]	5,2	7	5,2	7	5,2	7	5,2	7

Materiály	
teleso	hliníková tvárna zliatina, eloxovaná
páka	spevnený PA
veko	spevnený PA
tesnenie	NBR
poznámka o materiáli	v zmysle RoHS

Prevádzkové podmienky a podmienky okolia	
prevádzkové médium	stlačený vzduch podľa ISO 8573-1:2010 [7:-:-]
upozornenie pre prevádzkové/ riadiace médium	prevádzka s mazaním možná (mazanie je potom už pri ďalšej prevádzke nevyhnutné!)
rozsah prevádzkového tlaku [bar]	–0,95 ... 10
[psi]	–14 ... 145
teplota média [°C]	–10 ... +60
teplota okolia [°C]	–10 ... +60
odolnosť proti korózii KBK ¹⁾	1

1) Trieda odolnosti proti korózii 1 podľa normy Festo 940 070:

Konštrukčné diely s nízkymi nárokmi na odolnosť proti korózii. Ochrana pri preprave a skladovaní. Diely bez požiadaviek na vzhľad povrchu, určené napr. do skrytých vnútorných priestorov, ako aj zadné kryty.

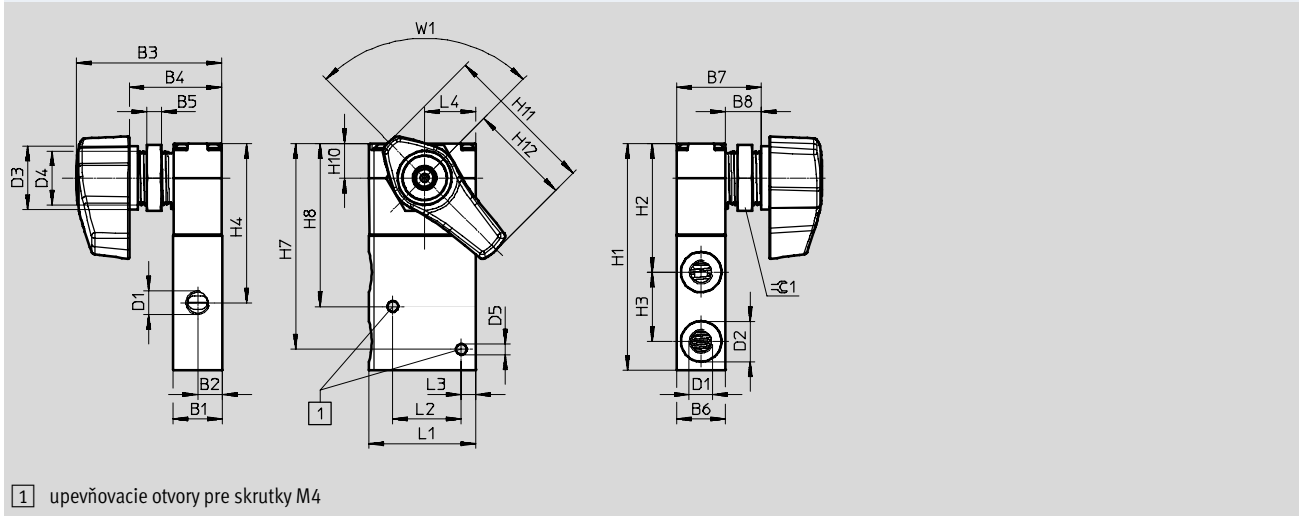
Ručne ovládané ventily VHEF

údajový list – ventil s prepínačom

Rozmery

sťahovanie CAD modelov → www.festo.sk

3/2-cestný ventil



typ	B1	B2	B3	B4	B5	B6	B7	B8	D1	D2 Ø	D3 Ø	D4	D5 Ø	H1
VHEF-EST...32...G18	20	10	59,4	38	6	10	34,5	14,6	G1/8	16,5	26	M22x1,5	4,4	92,5
VHEF-EST...32...N18									1/8 NPT					
VHEF-EST...32...G14									G1/4	22				
VHEF-EST...32...N14									1/4 NPT					

typ	H2	H3	H4	H7	H8	H10	H11	H12	L1	L2	L3	L4	W1	≈ 1
VHEF-EST...32...G18	52,5	28,3	65	84	66,5	14	62,2	41,5	43,7	28	6	20,9	90°	SW27
VHEF-EST...32...N18														
VHEF-EST...32...G14														
VHEF-EST...32...N14														

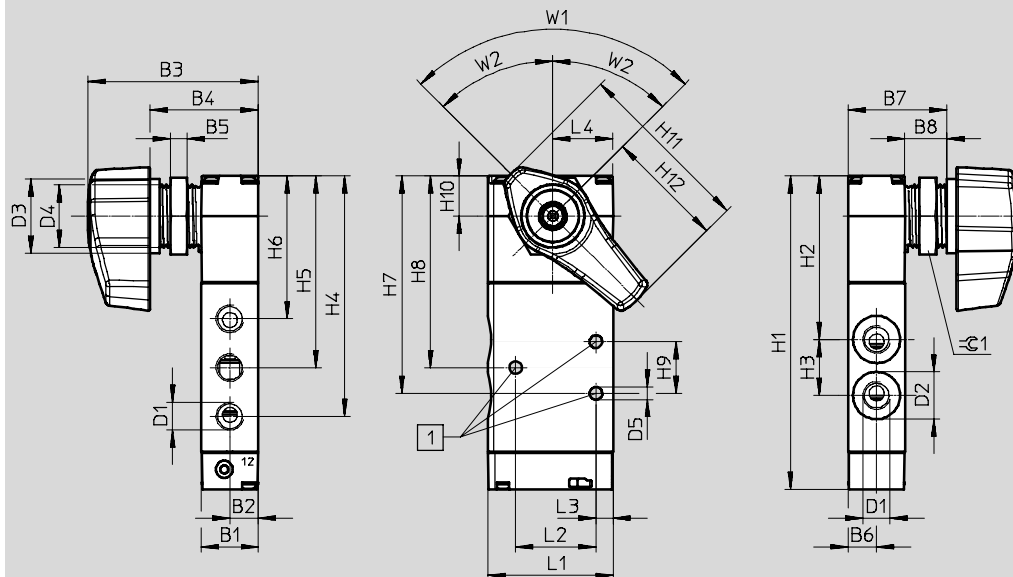
Ručne ovládané ventily VHEF

údajový list – ventil s prepínačom

Rozmery

sťahovanie CAD modelov → www.festo.sk

5/2- a 5/3-cestný ventil



1 upevňovacie otvory pre skrutky M4

W1 uhol 90° pre 5/2-cestné ventily (2 spínacie polohy)

W2 uhol 2x45° pre 5/3-cestné ventily (3 spínacie polohy)

typ	B1	B2	B3	B4	B5	B6	B7	B8	D1	D2 ∅	D3 ∅	D4	D5 ∅	H1	H2	H3	
VHEF-ES...52...-G18	20	10	59,4	38	6	10	34,5	14,6	G1/8	16,5	26	M22x1,5	4,4	109,4	57,1	19,6	
VHEF-ES...52...-N18									1/8 NPT								
VHEF-ES...53...-G18									G1/8								
VHEF-ES...53...-N18									1/8 NPT								
VHEF-ES...52...-G14									G1/4	22		125,9	61,3				27,6
VHEF-ES...52...-N14									1/4 NPT								
VHEF-ES...53...-G14									G1/4								
VHEF-ES...53...-N14									1/4 NPT								

typ	H4	H5	H6	H7	H8	H9	H10	H11	H12	L1	L2	L3	L4	W1	W2	≈ 1
VHEF-ES...52...-G18	83,9	66,9	49,9	75,9	66,9	18	14	62,2	41,5	43,7	28	6	20,9	90°	-	SW27
VHEF-ES...52...-N18														-	45°	
VHEF-ES...53...-G18														-	45°	
VHEF-ES...53...-N18														-	45°	
VHEF-ES...52...-G14	97,6	75,1	52,7	87,3	75,1	24,3								90°	-	
VHEF-ES...52...-N14														-	45°	
VHEF-ES...53...-G14														-	45°	
VHEF-ES...53...-N14														-	45°	

Ručne ovládané ventily VHEF

údajový list – ventil s prepínačom





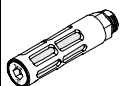
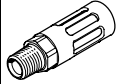
FESTO

Typové označenie					
opis	návrat do základnej polohy	nominálny prietok [l/min]	hmotnosť [g]	č. dielu	typ
závit G					
3/2-cestný ventil	–	750	206	4106814	VHEF-EST-B32-G18
		870	200	4106815	VHEF-EST-B32-G14
	mechanická pružina	750	206	4106806	VHEF-EST-M32-M-G18
		870	200	4106807	VHEF-EST-M32-M-G14
5/2-cestný ventil	mechanická pružina	750	235	4106808	VHEF-ES-M52-M-G18
		1200	268	4106809	VHEF-ES-M52-M-G14
	–	750	235	4106816	VHEF-ES-B52-G18
		1200	268	4106817	VHEF-ES-B52-G14
5/3-cestný ventil	–	700	235	4106818	VHEF-ES-B53C-G18
		1200	268	4106819	VHEF-ES-B53C-G14
		650	235	4106820	VHEF-ES-B53E-G18
		900	268	4106821	VHEF-ES-B53E-G14
	mechanická pružina	700	235	4106810	VHEF-ES-P53C-M-G18
		1200	268	4106811	VHEF-ES-P53C-M-G14
		650	235	4106812	VHEF-ES-P53E-M-G18
		900	268	4106813	VHEF-ES-P53E-M-G14
závit NPT					
3/2-cestný ventil	–	750	206	4414814	VHEF-EST-B32-N18
		870	200	4414815	VHEF-EST-B32-N14
	mechanická pružina	750	206	4414806	VHEF-EST-M32-M-N18
		870	200	4414807	VHEF-EST-M32-M-N14
5/2-cestný ventil	mechanická pružina	750	235	4414808	VHEF-ES-M52-M-N18
		1200	268	4414809	VHEF-ES-M52-M-N14
	–	750	235	4414816	VHEF-ES-B52-N18
		1200	268	4414817	VHEF-ES-B52-N14
5/3-cestný ventil	–	700	235	4414818	VHEF-ES-B53C-N18
		1200	268	4414819	VHEF-ES-B53C-N14
		650	235	4414820	VHEF-ES-B53E-N18
		900	268	4414821	VHEF-ES-B53E-N14
	mechanická pružina	700	235	4414810	VHEF-ES-P53C-M-N18
		1200	268	4414811	VHEF-ES-P53C-M-N14
		650	235	4414812	VHEF-ES-P53E-M-N18
		900	268	4414813	VHEF-ES-P53E-M-N14

Ručne ovládané ventily VHEF

príslušenstvo

FESTO



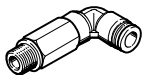
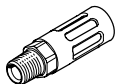
Typové označenie – závit G						
	opis		č. dielu	typ	PE ¹⁾	
nástrčný prípoj priamy						
	s vonkajším šesťhranom	prípojovací závit G1/4 pre hadice s vonkajším Ø	12 mm	186350	QS-G1/4-12	10
	s vnútorným šesťhranom	prípojovací závit M5 pre hadice s vonkajším Ø	4 mm	153315	QSM-M5-4-I	10
		prípojovací závit G1/8 pre hadice s vonkajším Ø	4 mm	186106	QS-G1/8-4-I	10
				133008	QS-G1/8-4-I-100	100
		6 mm	186107	QS-G1/8-6-I	10	
			133009	QS-G1/8-6-I-100	100	
		8 mm	186109	QS-G1/8-8-I	10	
			133010	QS-G1/8-8-I-100	100	
		prípojovací závit G1/4 pre hadice s vonkajším Ø	8 mm	186110	QS-G1/4-8-I	10
10 mm	186112		QS-G1/4-10-I	10		
nástrčný prípoj, uhlový						
	s vonkajším šesťhranom	prípojovací závit G1/8 pre hadice s vonkajším Ø	4 mm	186116	QSL-G1/8-4	10
				132048	QSL-G1/8-4-100	100
			6 mm	186117	QSL-G1/8-6	10
				132049	QSL-G1/8-6-100	100
			8 mm	186119	QSL-G1/8-8	10
		132050		QSL-G1/8-8-50	50	
		prípojovací závit G1/4 pre hadice s vonkajším Ø	8 mm	186120	QSL-G1/4-8	10
				132052	QSL-G1/4-8-50	50
			10 mm	186122	QSL-G1/4-10	10
				132053	QSL-G1/4-10-50	50
12 mm	186351		QSL-G1/4-12	10		
	132054	QSL-G1/4-12-20	20			
nástrčný prípoj, uhlový, dlhý						
	s vonkajším šesťhranom	prípojovací závit G1/8 pre hadice s vonkajším Ø	4 mm	186127	QSL-G1/8-4	10
				133015	QSL-G1/8-4-100	100
			6 mm	186128	QSL-G1/8-6	10
				133016	QSL-G1/8-6-100	100
			8 mm	186130	QSL-G1/8-8	10
				133017	QSL-G1/8-8-100	100
tlmič hluku						
	plastové prevedenie	s pripájacím závitom	G1/8	2307	U-1/8	1
				534222	U-1/8-50	50
			G1/4	2316	U-1/4	1
				534223	U-1/4-20	20
	kovové prevedenie	s pripájacím závitom	G1/8	6841	U-1/8-B	1
			G1/4	6842	U-1/4-B	1

1) množstvo v balnej jednotke

Ručne ovládané ventily VHEF

príslušenstvo

FESTO

Typové označenie – závit NPT						
	opis		č. dielu	typ		PE ¹⁾
nástrčný prípoj, priamy						
	s vnútorným šesťhranom	prípojovací závit 10-32 UNF pre hadice s vonkajším Ø	5/32"	572312	QBM-10-32-UNF-5/32-I-U	10
			5/32"	572317	QB-1/8-5/32-I-U	10
		prípojovací závit 1/8 NPT pre hadice s vonkajším Ø	1/4"	572318	QB-1/8-1/4-I-U	10
			5/16"	572319	QB-1/8-5/16-I-U	10
			5/16"	572321	QB-1/4-5/16-I-U	10
			3/8"	572322	QB-1/4-3/8-I-U	10
1/2"	567771	QB-1/4-1/2-U	10			
nástrčný prípoj, uhlový						
	s vonkajším šesťhranom	prípojovací závit 1/8 NPT pre hadice s vonkajším Ø	5/32"	533290	QBL-1/8-5/32-U	10
			1/4"	533292	QBL-1/8-1/4-U	10
			5/16"	533293	QBL-1/8-5/16-U	10
		prípojovací závit 1/4 NPT pre hadice s vonkajším Ø	5/16"	533296	QBL-1/4-5/16-U	10
			3/8"	533297	QBL-1/4-3/8-U	5
			1/2"	567775	QBL-1/4-1/2-U	5
nástrčný prípoj, uhlový, dlhý						
	s vonkajším šesťhranom	prípojovací závit 1/8 NPT pre hadice s vonkajším Ø	5/32"	564668	QBLL-1/8-5/32-U	10
			1/4"	564670	QBLL-1/8-1/4-U	10
			5/16"	564671	QBLL-1/8-5/16-U	10
tlmič hluku						
	kovové prevedenie	s prípojovacím závitom	1/8 NPT	12638	U-1/8-B-NPT	1
			1/4 NPT	12639	U-1/4-B-NPT	1

1) množstvo v balnej jednotke