



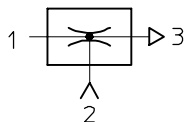
- krátke spínacie časy vďaka integrovaným magnetickým ventilom
- bezpečné uvoľnenie prisatých dielov odfukovacím impulzom
- spôsob ochrany IP65

Vákuové sacie trysky

hlavné údaje

Prehľad produktov

vákuový
ejektor



Všetky vákuové ejektory firmy Festo sú jednostupňové a využívajú princíp Venturiho trubice.

Nižšie opísané rady výrobkov sú koncipované pre rôzne oblasti použitia. Jednotlivé rady výrobkov

majú rôzne výkonnostné triedy, takže pre každú špecifickú úlohu je možné vybrať optimálny vákuový ejektor.

Štandardné a radové ejektory

VN-...

→ 6 / 1.1-9



- menovitá svetlosť
0,45 ... 3 mm
- max. vákuum
93%
- rozsah teploty
0 ... +60 °C
- veľmi účinné sacie trysky vhodné pre použitie priamo na pracovisku
- dodávajú sa v priamom tvare alebo v tvare T
- malá potrebná plocha pre umiestnenie
- úsporné
- žiadne opotrebovateľné diely
- výnimočne krátky čas pre odsatie
- voliteľne s vákuovým spínačom

VAD-.../VAK-...

→ 6 / 1.1-33



- menovitá svetlosť
0,5 ... 1,5 mm
- max. vákuum
80%
- rozsah teploty
-20 ... +80 °C
- rad sacích trysiek s robustným hliníkovým telesom
- VAK-...: integrovaný zásobník, VAD-...: pripojenie pre externý zásobník
- nevyžadujúce údržbu
- VAK-...: bezpečné uvoľnenie obrobkov

Vákuové sacie trysky

hlavné údaje

FESTO

Kompaktné ejektory

VADM-...VADMI-...

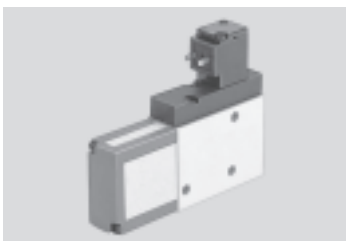
→ 6 / 1.2-7



- menovitá svetlosť
0,45 ... 3 mm
- max. vákuum
88%
- rozsah teploty
0 ... +60 °C
- kompaktná konštrukcia
- minimálne náklady na montáž
- krátke spínacie časy
- integrovaný magnetický ventil (ZAP/VYP)
- VADMI-...: prídavný integrovaný magnetický ventil pre odľukovací impulz
- filter s indikáciou
- voliteľne so zapojením pre úsporu vzduchu
- voliteľne s vákuovým spínačom
- bezpečné uvoľňovanie obrobkov

VAD-M-.../VAD-M-I-...

→ 6 / 1.2-25



- menovitá svetlosť
0,7 ... 2 mm
- max. vákuum
85%
- rozsah teploty
0 ... +40 °C
- kompaktná konštrukcia
- minimálne náklady na montáž
- krátke spínacie časy
- integrovaný magnetický ventil (ZAP/VYP)
- VAD-M-I-...: prídavný integrovaný magnetický ventil pre odľukovací impulz
- bezpečné uvoľňovanie obrobkov

Vákuové sacie trysky VAD-M

hlavné údaje a legenda k typovému značeniu

Stručný prehľad

- kompaktná a robustná konštrukcia
- nevyžadujúce údržbu vďaka nepohyblivým dielom
- krátke spínacie časy vďaka integrovaným magnetickým ventilom
- s integrovaným tlmičom hluku pre tichý odvod vzduchu
- s pomocným ručným ovládaním

Vákuová sacia tryska VAD-M...-...

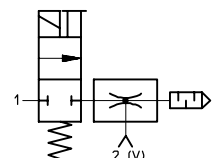
Pri týchto vákuových sacích tryskách sa napájanie stlačeným vzduchom riadi integrovaným magnetickým ventilom.

Po zapojení elektrického napájania sa ventil prepne a vzduch prúdiaci z 1 (P) do 3 (R) začne na základe ejektorového princípu vytvárať vákuum na prívide 2 (V).

Po odpojení elektrického napájania ventilu sa sanie zastaví.

Obrobky s hladkým povrchom budú prisaté a pevne zovreté.

- integrovaný magnetický ventil pre:
 - vákuum ZAP/VYP



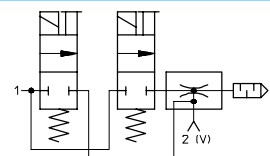
Vákuová sacia tryska VAD-M...-I... s odfukovacím impulzom

S dvoma integrovanými magnetickými ventilmi pre vákuum ZAP/VYP, odfukovacím impulzom pre zrýchlenú stratu vákuua a pomocným ručným ovládaním.


Po pripojení elektrického napájania na integrovaný magnetický ventil prúdi stlačený vzduch do saciej trysky a vytvára vákuum.

Po odpojení elektrického napájania na vákuovom ventilu (B) a pripojení elektrického napájania na ventil odfukovacieho impulzu (A) sa vákuum na prívide 2 (V) pod vplyvom tlaku rýchlo stratí.

- dva integrované magnetické ventily:
 - vákuum ZAP/VYP
 - odfukovací impulz



		VAD	MYB	I	1/8
typ					
VAD	vákuová sacia tryska, elektrická				
elektromagnetické cievky					
MYB	elektromagnetická cievka				
ME	elektromagnetická cievka				
funkcie					
I	s odfukovacím impulzom				
veľkosti pripojení					
1/8	závit G1/8				
1/4	závit G1/4				
3/8	závit G3/8				

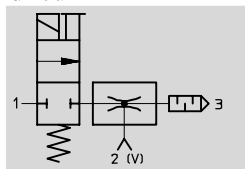
-  upozornenie
Možné kombinácie nájdete v údajoch pre objednávky.

Vákuové sacie trysky VAD-M

technické údaje

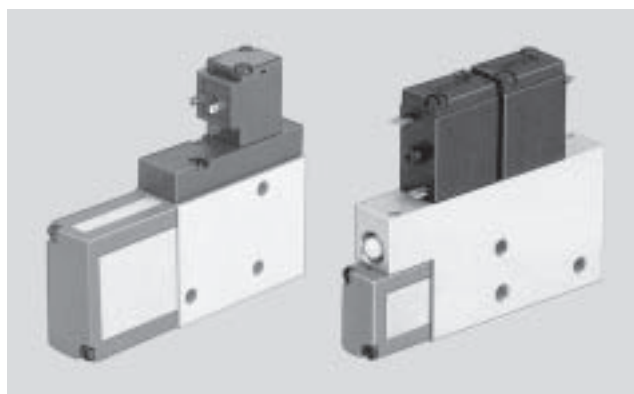
FESTO

funkcia



- - teplotný rozsah
0 ... +40 °C

- - prevádzkový tlak
1,5 ... 8 bar



Všeobecné technické údaje				
typ	VAD-MYB-...		VAD-ME-...	
veľkosť	G $\frac{1}{8}$	G $\frac{1}{8}$	G $\frac{1}{4}$	G $\frac{3}{8}$
konštrukcia	tvar T			
prevádzkové médium	suchý, filtrovaný, nemazaný stlačený vzduch			
montážna poloha	ľubovoľná			
charakteristika ejektora	vysoké vákuum			
spôsob upevnenia	s vnútorným závitom			
pneumatické pripojenie 1/2	M5/G $\frac{1}{8}$	G $\frac{1}{8}$ /G $\frac{1}{8}$	G $\frac{1}{8}$ /G $\frac{1}{4}$	G $\frac{1}{4}$ /G $\frac{3}{8}$
menovitá svetlosť Lavalovej trysky	[mm] 0,7	0,95	1,4	2,0
max. vákuum	[%] 85			
prevádzkový tlak	[bar] 1,5 ... 8			
doba spínania	[%] 100			
spôsob ochrany	IP65			

Podmienky okolia		variant	VAD-M...-...
teplota okolia	[°C]	0 ... +40	
odolnosť proti korózii	KBK ¹⁾	2	

1) Trieda odolnosti proti korózii 2 podľa normy Festo 940 070
Konštrukčné diely s miernymi nárokmi na odolnosť proti korózii. Vonkajšie viditeľné časti s požiadavkami predovšetkým na vzhľad povrchu, ktorý je vystavený priamemu kontaktu s okolitou pre priemysel bežnou atmosférou prípadne médiami, ako sú chladiace látky a mazivá.

Hmotnosti [g]				
typ	VAD-MYB-...		VAD-ME-...	
veľkosť	G $\frac{1}{8}$	G $\frac{1}{8}$	G $\frac{1}{4}$	G $\frac{3}{8}$
VAD-M...	80	125	210	240
VAD-M...-I-...	135	160	250	280

Vákuové sacie trysky
elektro-pneumatické

1.2

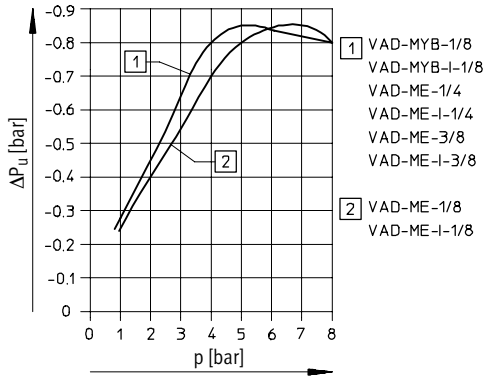
Vákuové sacie trysky VAD-M

technické údaje

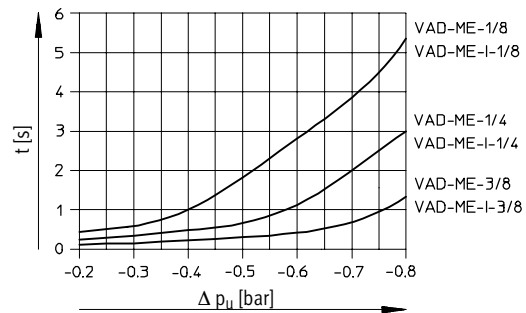
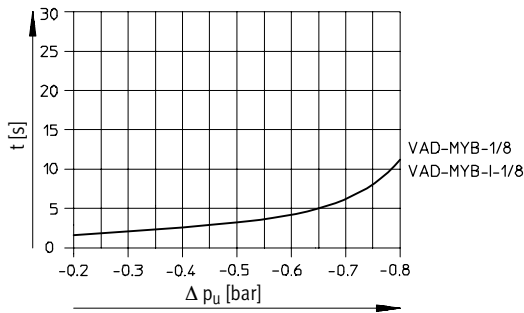
Vákuové sacie trysky elektro-pneumatické

1.2

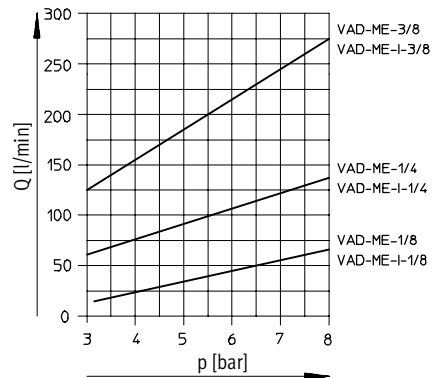
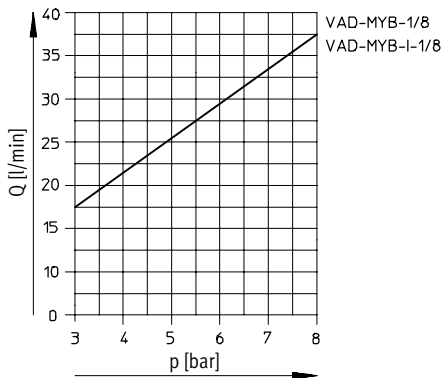
Vákuum ΔP_u v závislosti od prevádzkového tlaku p



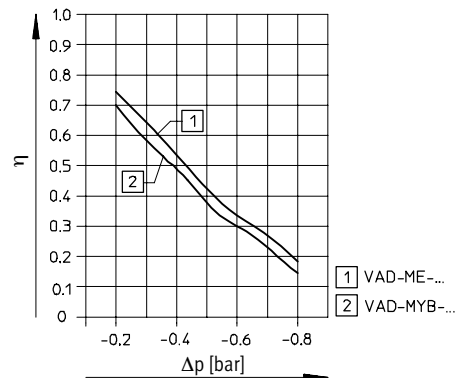
Čas t [s] pre odsatie objemu 1 liter pri prevádzkovom tlaku 6 barov



Spotreba vzduchu Q v závislosti od prevádzkového tlaku p



Účinnosť η v závislosti od vákuu Δp pri $P_{menovitom}$ 6 barov



Vákuové sacie trysky VAD-M

technické údaje

FESTO

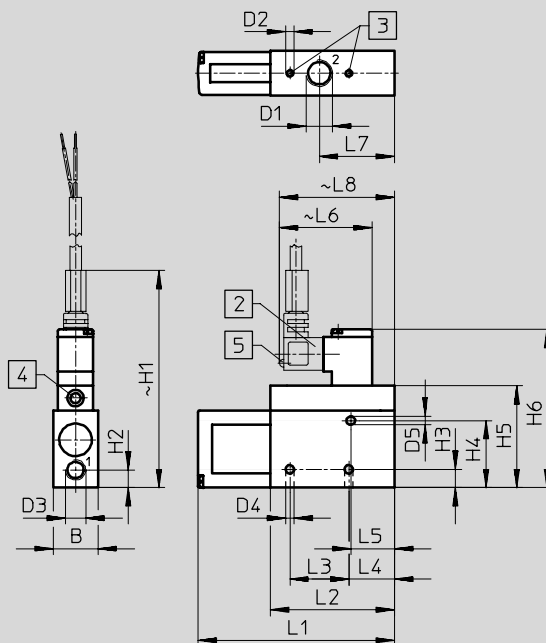
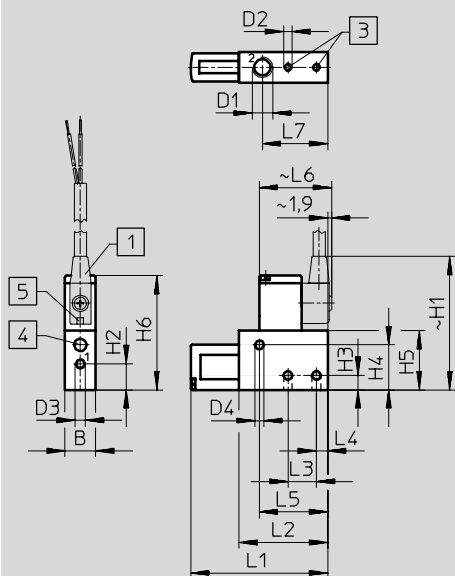
Vákuové sacie trysky
elektro-pneumatické

1.2

Rozmery

VAD-MYB-1/8

VAD-ME-1/8/-1/4/-3/8



1 zásuvka typ KMYZ-2-24-...
s káblom s 2 vodičmi, dĺžka
2,5 alebo 5 m, Ø 3,4 mm
(2x0,25 mm²)

2 zásuvka typ KME-1-24-...
s káblom s 2 vodičmi,
dĺžka 2,5 alebo 5 m,
Ø 5,6 mm (2x0,75 mm²)

3 upevňovací závit
4 pomocné ručné ovládanie
5 žltá svetelná dióda

typ	B	D1	D2	D3	D4	D5	H1	H2	H3	H4
VAD-MYB-1/8	15	G1/8	M4	M5	4,2	–	62,5	12,7	7	22
VAD-ME-1/8	18	G1/8	M4	G1/8	4,2	3,2	93	14,2	6,5	20
VAD-ME-1/4	22	G1/4	M4	G1/8	4,2	4,2	106,8	8,7	9	33
VAD-ME-3/8	22	G3/8	M5	G1/4	5,2	5,2	113,1	11	10	39

typ	H5	H6	L1	L2	L3	L4	L5	L6	L7	L8
VAD-MYB-1/8	29	56	67,2	43,5	14	5,5	33,5	34,6	–	–
VAD-ME-1/8	36	64	76	61	27	19	30,5	48	32,5	58
VAD-ME-1/4	50	77,8	96,6	61	29	22,5	21,5	48	37	58
VAD-ME-3/8	56	84,1	101,8	61	32	23,5	21,5	48	39,5	58

Vákuové sacie trysky VAD-M

technické údaje

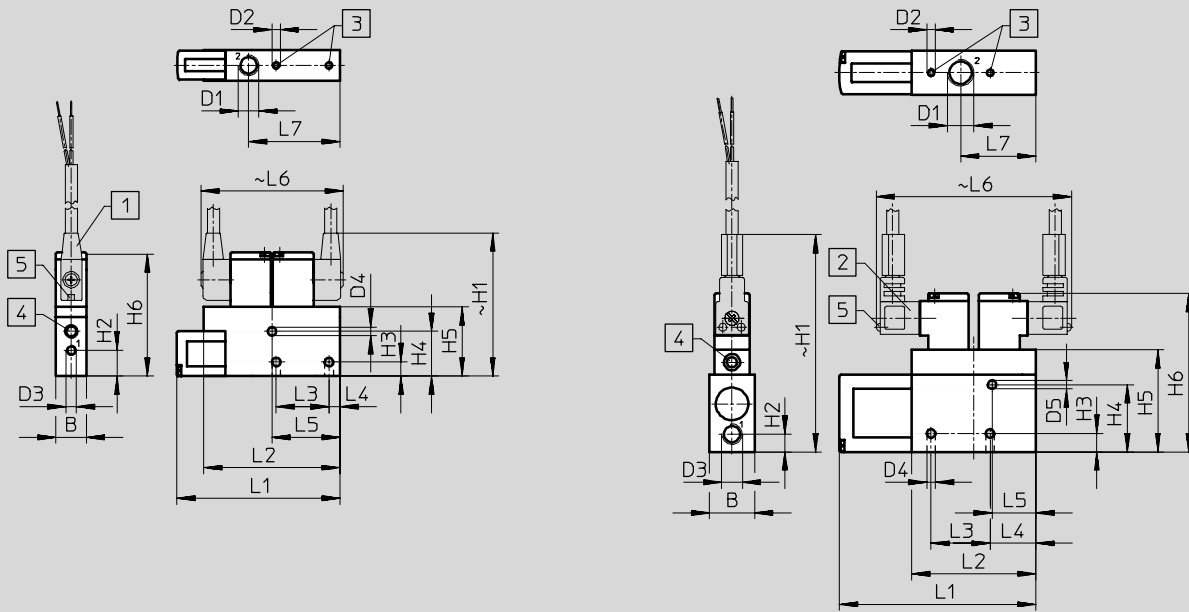
FESTO

Vákuové sacie trysky
elektro-pneumatické
1.2

Rozmery

VAD-MYB-I-1/8

VAD-ME-I-1/8/-1/4/-3/8



1 zásuvka typ KMYZ-2-24...
s káblom s 2 vodičmi, dĺžka
2,5 alebo 5 m, Ø 3,4 mm
(2x0,25 mm²)

2 zásuvka typ KME-1-24...
s káblom s 2 vodičmi,
dĺžka 2,5 alebo 5 m,
Ø 5,6 mm (2x0,75 mm²)

3 upevňovací závit
4 pomocné ručné ovládanie
5 žltá svetelná dióda

typ	B1	D1	D2	D3	D4	D5	H1	H2	H3	H4
VAD-MYB-I-1/8	15	G1/8	M4	M5	4,2	-	67,5	12,7	7	22
VAD-ME-I-1/8	18	G1/8	M4	G1/8	4,2	3,2	93	14,2	6,5	20
VAD-ME-I-1/4	22	G1/4	M4	G1/8	4,2	4,2	106,8	8,7	9	33
VAD-ME-I-3/8	22	G3/8	M5	G1/4	5,2	5,2	113,1	11	10	39

typ	H5	H6	L1	L2	L3	L4	L5	L6	L7
VAD-MYB-I-1/8	34	58,5	80,2	67	26	5,5	33,5	70	45
VAD-ME-I-1/8	36	64	76	61	27	19	30,5	96	32,5
VAD-ME-I-1/4	50	77,8	96,6	61	29	22,5	21,5	96	37
VAD-ME-I-3/8	56	84	101,8	61	32	23,5	21,5	96	39,5

Údaje pre objednávku

pneumatické pripojenie	elektromagnetické cievky	bez odľukovacieho impulzu		s odľukovacím impulzom	
		č. dielu	typ	č. dielu	typ
G1/8	MYB	35 553	VAD-MYB-1/8	35 530	VAD-MYB-I-1/8
G1/8	ME	35 554	VAD-ME-1/8	35 531	VAD-ME-I-1/8
G1/4	ME	35 555	VAD-ME-1/4	35 532	VAD-ME-I-1/4
G3/8	ME	35 556	VAD-ME-3/8	35 533	VAD-ME-I-3/8