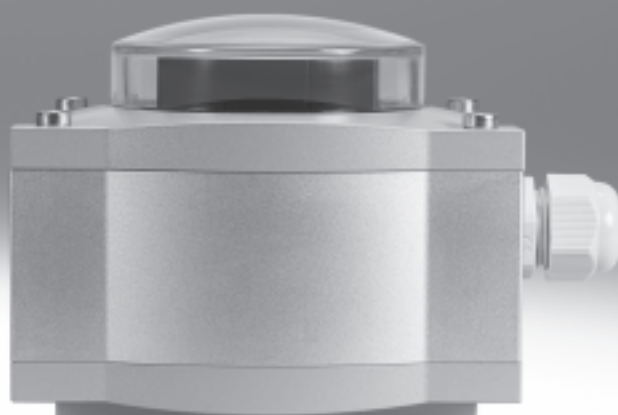


## Senzorbox SRAP, analógový

**FESTO**



# Senzorbox SRAP, analógový

hlavné údaje

FESTO

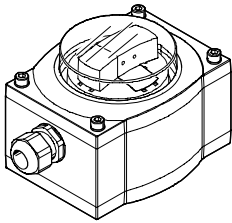
## Všeobecné údaje

- Senzorbox s analógovým snímačom pre viac funkcií. Senzorbox s analógovým snímačom slúži na monitorovanie polohy kyvných pohonov a hlásenie príslušných hodnôt riadeniu pomocou analógového výstupného signálu 4 ... 20 mA.

## Výhody

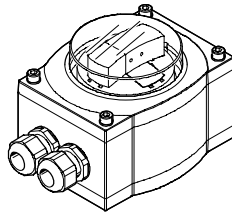
- jednoduchá montáž a inštalácia: možnosť montáže priamo na kyvný pohon DFPB bez montážneho príslušenstva, s funkciou Teach-in pre flexibilné nastavovanie nulového bodu v rozpätí 0 – 270°
- prehľad aj na veľkú vzdialenosť: farebné zobrazenie aktuálnej polohy kyvného pohonu
- inovatívne vďaka inteligencii: referenčné nastavenie podľa skutočného uhla výkyvu v záujme optimálneho využitia výstupného rozpätia
- robustné a použiteľné pre prostredia s nebezpečenstvom výbuchu: vodotesné kovové teleso odolné voči korózii vhodné aj pre drsné, korozívne a výbušné prostredia
- necitlivé na vibrácie; poskytuje stále stabilný signál, nakoľko medzi hriadeľom a snímačom nie je žiaden kontakt
- rýchla a jednoduchá integrácia do existujúcich systémov vďaka analógovému výstupnému signálu priemyselnej triedy
- úspora nákladov a času vďaka spoločnému elektrickému napájaniu pre senzorbox a elektromagnetický ventil
- cenovo výhodnejšia regulácia v kombinácii s 5/3 cestným ventilom v porovnaní s riešením pomocou polohovača
- Festo know-how v automatizácii: koncepcia a riešenie kompletne z jedného zdroja
- odolnosť produktu proti médiám nájdete na portáli → [www.festo.sk](http://www.festo.sk)

## 1 káblová prechodka



- elektrické napájanie len pre senzorbox

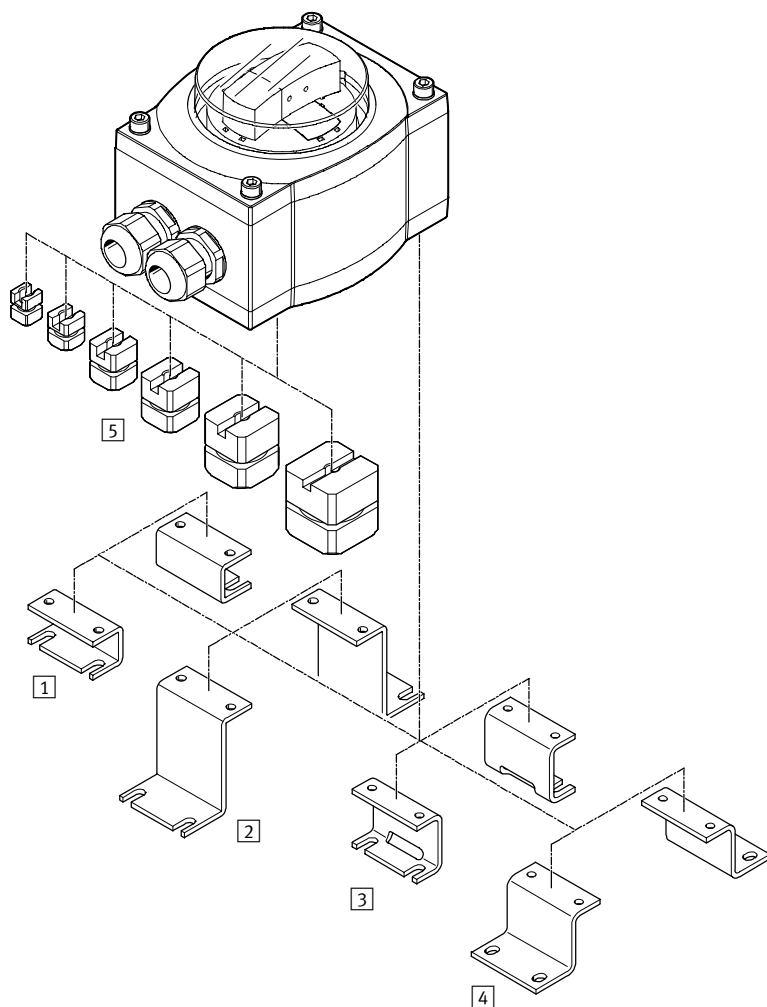
## 2 káblové prechodky



- spoločné elektrické napájanie pre senzorbox a elektromagnetický ventil

# Senzorbox SRAP, analógový

prehľad príslušenstva



Upevňovacie prvky a príslušenstvo			
	stručný opis	→ strana/internet	
1	konštrukčná zostava adaptéra DASB-P1-HA-SB <sup>1)</sup>	rozmiestnenie otvorov 30x80 mm, výška 20 mm	9
2	konštrukčná zostava adaptéra DASB-P1-HL-SB	rozmiestnenie otvorov 30x130 mm, výška 50 mm	9
3	konštrukčná zostava adaptéra DASB-P1-HB-SB	rozmiestnenie otvorov 30x80 mm, výška 30 mm	9
4	konštrukčná zostava adaptéra DASB-P1-HC-SB	rozmiestnenie otvorov 30x130 mm, výška 30 mm	9
5	spojka DARQ-C-S9	pre priamu montáž na kyvné pohony DFPB	9
	spojka DARQ-C-S11	pre priamu montáž na kyvné pohony DFPB	9
	spojka DARQ-C-S14	pre priamu montáž na kyvné pohony DFPB	9
	spojka DARQ-C-S17	pre priamu montáž na kyvné pohony DFPB	9
	spojka DARQ-C-S22	pre priamu montáž na kyvné pohony DFPB	9
	spojka DARQ-C-S27	pre priamu montáž na kyvné pohony DFPB	9

1) Voliteľne možno použiť adaptérovú konštrukčnú zostavu DASB-P1-HA-SB pre všetky pohony DFPB.

# Senzorbox SRAP, analógový

legenda k typovému označeniu

SRAP - M - CA1 - BB270 - 1 - A - T2P20 - EX2

funkcia	
SRAP	analógový senzorbox

vyhotovenie produktu	
M	prevažne kovový diel

konštrukcia	
C	senzorbox

mechanické rozhranie	
A1	priama montáž, rozmiestnenie otvorov 30x80 mm

spôsob indikácie	
	bez indikácie
BB	indikácia polohy modro/čierna
GR	indikácia polohy zeleno/červená
YB	indikátor polohy žltó/čierna

rozsah merania	
270	0 ... 270°

nominálne prevádzkové napätie	
1	24 V DC

elektrický výstup	
A	4 ... 20 mA

elektrický prípoj	
T	káblová koncovka

ventilový prípoj	
	bez
2	s

káblová priechodka	
M20	M20x1,5 kov
P20	M20x1,5 plast

rozsah teploty	
	štandard -20 ... +80 °C

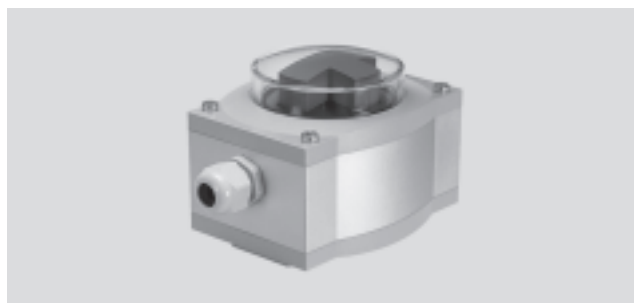
osvedčenie EU	
	žiadne
EX2	II 3GD

# Senzorbox SRAP, analógový

údajový list

FESTO

- analógový senzorbox hlási nielen polohy kyvného pohonu zatvorená/otvorená, ale sníma aj celý rozsah výkyvu a hlási údaje riadeniu pomocou analógového signálu
- zabudovaná sensorika je založená na osvedčenom 2D Hallovom snímači



Všeobecné technické údaje		
nastavovací rozsah detekcia uhla	[°]	0 ... 270
založené na norme		VDI/VDE 3845 (NAMUR)
tvar		hranatý
montážna poloha		ľubovoľná
meraná hodnota		uhol výkyvu
princíp merania		magnetický Hallov snímač
možnosti nastavenia		nastavovanie učením (teach-in) Teach-In cez elektrický prípoj
prúd naprázdno	[mA]	12 ... 20
analógový výstup	[mA]	4 ... 20
opakovateľná presnosť analógový výstup		+/- 1 deg
rozsah prevádzkového napätia	jednosmerné napätie DC [V]	15 ... 30
izolačné napätie	[V]	50
odolnosť proti rázovému napätiu	[kV]	0,8
odolnosť proti skratu		áno
odolnosť proti preťaženiu		áno
ochrana proti prepólovaniu		pre všetky elektrické prípoje
elektrický prípoj		9 pólov skrutkovacia svorkovnica nástrčná
káblová priechodka		M20x1,5
max. dĺžka vedenia	[m]	30
prípustný priemer kábla	[mm]	5 ... 13
prípojiteľný nominálny prierez vodiča	[mm <sup>2</sup> ]	2,5
hmotnosť výrobku	[g]	1 000
materiál teleso		tvárna hliníková zliatina
poznámka o materiáli		v zmysle RoHS

# Senzorbox SRAP, analógový

údajový list

FESTO

Prevádzkové podmienky a podmienky okolia	
osvedčenie	C-Tick c UL us - Recognized (OL)
teplota okolia [°C]	-20 ... +80 °C
krytie	IP65
CE značka (viď vyhlásenie o zhode)	podľa smernice EU-EMV
krytie	III.
miera znečistenia	3
odolnosť proti korózii KBK <sup>1)</sup>	3

- 1) Trieda odolnosti proti korózii 3 podľa normy Festo 940 070  
Konštrukčné diely s prísnyimi nárokmi na odolnosť proti korózii. Vonkajšie viditeľné časti s priamym kontaktom s okolitou atmosférou bežnou pre priemysel prípadne s médiami, ako sú rozpúšťadlá a čistiace prostriedky, s požiadavkami predovšetkým na funkciu povrchu

Prevádzkové podmienky a podmienky okolia s ochranou proti explózií	
osvedčenie	C-Tick c UL us - Recognized (OL)
teplota okolia [°C]	-20 ... +80 °C
krytie	IP65
CE značka (viď vyhlásenie o zhode)	podľa smernice EU-EMV podľa smernice ochrany EU-Ex (ATEX)
ATEX kategória plyn	II 3G
Ex ochrana proti zapáleniu plyn	Ex nA IIC T4 X Gc
ATEX kategória prach	II 3D
Ex ochrana proti zapáleniu prach	Ex tc IIIC T90°C X Dc IP65
teplota okolia EX	-20 °C ≤ Ta ≤ +80 °C
podľa smernice ochrany Ex mimo EÚ	EPL Dc (RU) EPL Gc (RU)
krytie	III.
miera znečistenia	3
odolnosť proti korózii KBK <sup>1)</sup>	3

- 1) Trieda odolnosti proti korózii 3 podľa normy Festo 940 070  
Konštrukčné diely s prísnyimi nárokmi na odolnosť proti korózii. Vonkajšie viditeľné časti s priamym kontaktom s okolitou atmosférou bežnou pre priemysel prípadne s médiami, ako sú rozpúšťadlá a čistiace prostriedky, s požiadavkami predovšetkým na funkciu povrchu

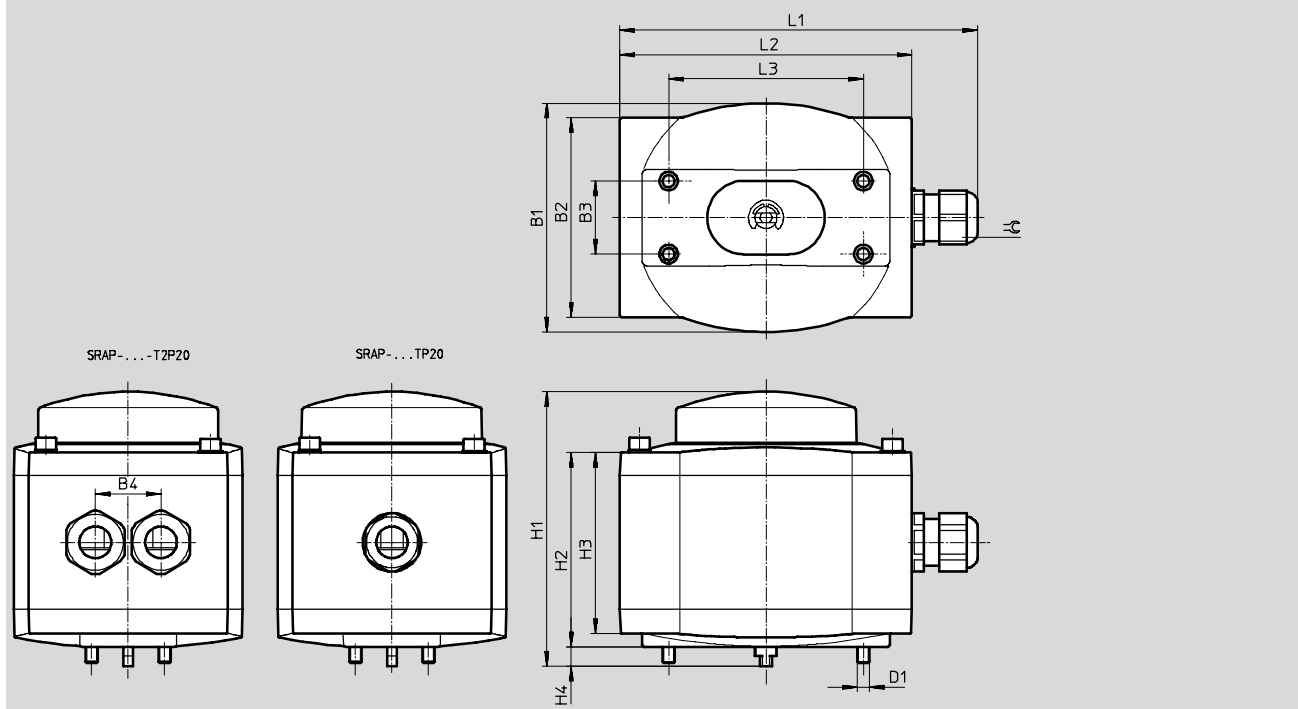
# Senzorbox SRAP, analógový

údajový list

FESTO

Rozmery

stahovanie CAD modelov → [www.festo.sk/engineering](http://www.festo.sk/engineering)

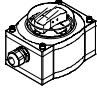
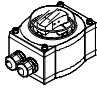


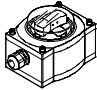
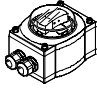
typ	B1	B2 ±1	B3	B4	D1	H1	H2	H3	H4	L1	L2 ±1	L3	⌀											
SRAP-M-CA1-BB270-1-A-TP20	94	82	30	-	M5	112,7	80	74,5	7,8	148	120	80	24											
SRAP-M-CA1-BB270-1-A-TP20-Ex2										147			22											
SRAP-M-CA1-GR270-1-A-TM20										148			24											
SRAP-M-CA1-GR270-1-A-TP20										147			22											
SRAP-M-CA1-GR270-1-A-TP20-Ex2										148			24											
SRAP-M-CA1-YB270-1-A-TM-20																								
SRAP-M-CA1-YB270-1-A-TP-20																								
SRAP-M-CA1-YB270-1-A-TP-20-Ex2																								
SRAP-M-CA1-GR270-1-A-T2P20																								
SRAP-M-CA1-GR270-1-A-T2P20-Ex2																								
SRAP-M-CA1-270-1-A-T2P20										27														24
SRAP-M-CA1-270-1-A-T2P20-Ex2																								

# Senzorbox SRAP, analógový

údajový list

**FESTO**

Typové označenie senzorbox SRAP, analógový bez ochrany proti explózií			
	indikátor polohy	č. dielu	typ
	modrá / čierna	568 236	SRAP-M-CA1-BB270-1-A-TP20
	červená / zelená	568 238	SRAP-M-CA1-GR270-1-A-TM20
	červená / zelená	568 239	SRAP-M-CA1-GR270-1-A-TP20
	žltá / čierna	568 242	SRAP-M-CA1-YB270-1-A-TM20
	žltá / čierna	568 243	SRAP-M-CA1-YB270-1-A-TP20
	červená / zelená	568 246	SRAP-M-CA1-GR270-1-A-T2P20
	bez indikácie	570 527	SRAP-M-CA1-270-1-A-T2P20

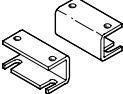
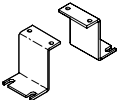
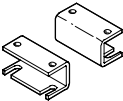
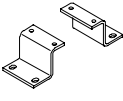



Typové označenie senzorbox SRAP, analógový s ochranou proti explózií			
	indikátor polohy	č. dielu	typ
	modrá / čierna	568 237	SRAP-M-CA1-BB270-1-A-TP20-Ex2
	červená / zelená	568 241	SRAP-M-CA1-GR270-1-A-TP20-Ex2
	žltá / čierna	568 245	SRAP-M-CA1-YB270-1-A-TP20-Ex2
	červená / zelená	568 247	SRAP-M-CA1-GR270-1-A-T2P20-Ex2
	bez indikácie	570 528	SRAP-M-CA1-270-1-A-T2P20-Ex2



# Senzorbox SRAP, analógový

príslušenstvo

FESTO

Rozmery a údaje pre objednávku			
	stručný opis	č. dielu	typ
<b>konštrukčná zostava adaptéra</b>			
	konštrukčná zostava adaptéra pre DRD/DRE, DAPS a DFPB výška hriadeľa 20 mm, rozmiestnenie otvorov 80x30 mm	568 275	DASB-P1-HA-SB
	konštrukčná zostava adaptéra pre pohony iných výrobcov výška hriadeľa 50 mm, rozmiestnenie otvorov 130x30 mm	568 276	DASB-P1-HL-SB
	konštrukčná zostava adaptéra pre DRD/DRE a DAPS výška hriadeľa 30 mm, rozmiestnenie otvorov 80x30 mm	572 418	DASB-P1-HB-SB
	konštrukčná zostava adaptéra pre DRD/DRE a DAPS výška hriadeľa 30 mm, rozmiestnenie otvorov 130x30 mm	572 419	DASB-P1-HC-SB
<b>spojky</b>			
	spojky pre priamu montáž senzorboxov SRBP/SRAP na kynné pohony DFPB, údajové listy → internet: DFPB	568674	DARQ-C-S9
		568675	DARQ-C-S11
		568676	DARQ-C-S14
		568677	DARQ-C-S17
		568678	DARQ-C-S22
		568679	DARQ-C-S27
<b>káblová prechodka</b>			
	káblová prechodka M20x1,5 z plastu	568 278	NETC-P-M20-P4
	káblová prechodka M20x1,5 z kovu	568 279	NETC-M-M20-P4