



- pneumatický prípoj G1/8 ... G1/2
- nominálny prietok
300 ... 6 480 l/min
- prevedenia s tlmičom alebo
bez tlmiča

Rýchloodvzdušňovacie ventily SE/SEU

vlastností, prehľad dodávok a legenda k typovému označeniu



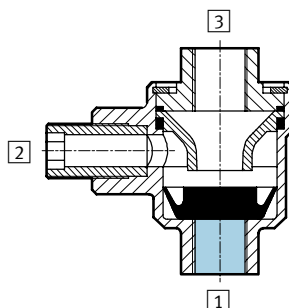
Hlavné údaje funkcia

Pomocou týchto prvkov je možné zvýšiť rýchlosť piestu jednočinných a dvojčinných valcov. Tlakový vzduch prúdi od ovládacieho ventilu cez rýchloodvzdušňovací ventil k valcu. Odvzdušnenie 3 sa pritom uzatvorí. Ak poklesne tlak pri 1, potom dôjde k odvzdušneniu prívodu 2 do 3.

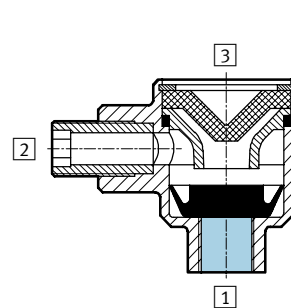
Ak má dôjsť k rýchlemu odvzdušneniu, potom musí byť ventil namontovaný priamo na prívod valca.

Pri rýchloodvzdušňovacom ventile SEU sa hluk pri odvzdušňovaní znižuje tlmičom.

SE



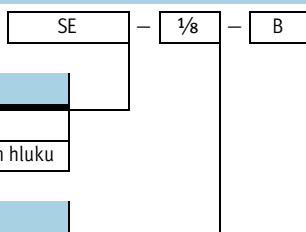
SEU



Prehľad dodávok

funkcia	vyhotovenie	typ	pneumatický prípoj	→ strana
rýchloodvzdušňovacie ventily	bez tlmiča hluku			
		SE	G1/8	2 / 5.3-3
			G1/4	
			G3/8	
			G1/2	
	s tlmičom hluku			
		SEU	G1/8	2 / 5.3-5
			G1/4	
G3/8				
G1/2				

Legenda k typovému značeniu



typ	
SE	rýchloodvzdušňovací ventil
SEU	rýchloodvzdušňovací ventil s tlmičom hluku

pneumatický prípoj	
1/8	G1/8
1/4	G1/4
3/8	G3/8
1/2	G1/2

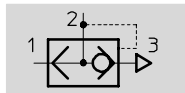
generácia	
	konštrukčný rad A
B	konštrukčný rad B

Rýchloodvzdušňovacie ventily SE


technické údaje

FESTO

Funkcia



bez tlmiča hluku

-  - prietok
660 ... 6 480 l/min

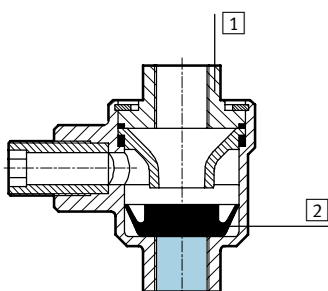


Všeobecné technické údaje					
pneumatický prípoj		G1/8	G1/4	G3/8	G1/2
funkcia ventilu		rýchle odvzdušňovanie			
spôsob upevnenia		naskrutkovanie			
montážna poloha		ľubovoľná			
nominálna šírka	[mm]	5	7	11	15
nominálny prietok	1 > 2 [l/min]	300	960	2 880	4 560
nominálny prietok	2 > 3 [l/min]	660	1 200	2 760	6 480
hmotnosť výrobku	[g]	75	100	125	200

Prevádzkové podmienky a podmienky okolia					
pneumatický prípoj		G1/8	G1/4	G3/8	G1/2
prevádzkové médium		filtrovaný stlačený vzduch, mazaný alebo nemazaný			
prevádzkový tlak	[bar]	0,5 ... 10			
teplota okolia	[°C]	-20 ... +75			
teplota média	[°C]	-20 ... +75			

Materiály

funkčný rez



rýchloodvzdušňovací ventil	pneumatický prípoj	
1 teleso	G1/8, G1/4	zinková tlaková liatina
	G3/8, G1/2	hliníková tlaková liatina
2 tesnenia		nitrilový kaučuk

Rýchloodvzdušňovacie ventily SE

technické údaje

FESTO

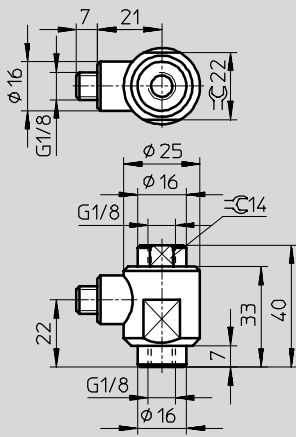
jednocestné / tlakové / prietokové ventily
rýchloodvzdušňovacie ventily

5.3

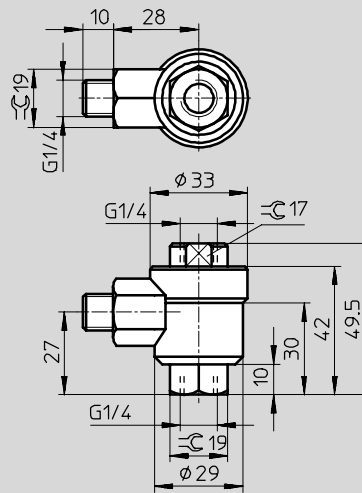
Rozmery

st'ahovanie CAD modelov → www.festo.sk/engineering

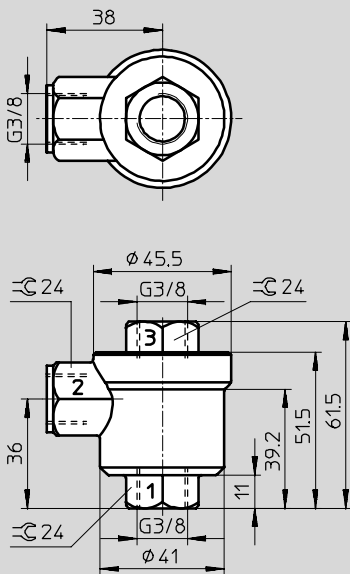
pneumatický prípoj G1/8



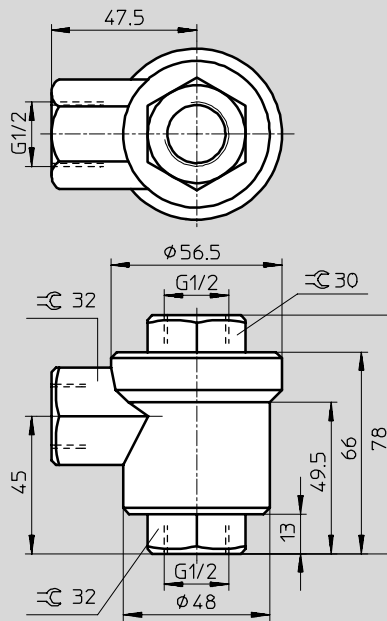
pneumatický prípoj G1/4



pneumatický prípoj G3/8



pneumatický prípoj G1/2



1 = prípoj stlačeného vzduchu

2 = výstupné vedenie

3 = odvetranie

Typové označenie

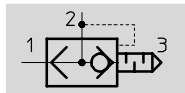
schematický symbol	pneumatický prípoj	č. dielu	typ
	G1/8	9685	SE-1/8-B
	G1/4	9686	SE-1/4-B
	G3/8	9687	SE-3/8-B
	G1/2	9688	SE-1/2-B

Rýchloodvzdušňovacie ventily SEU


technické údaje

FESTO

Funkcia



s tlmícom hluku

-  - prietok
550 ... 4 020 l/min



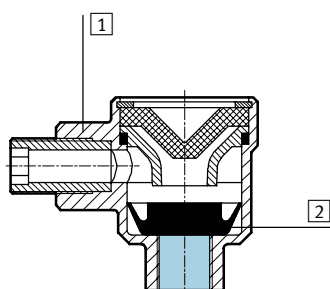
SEU-1/4

Všeobecné technické údaje					
pneumatický prípoj		G1/8	G1/4	G3/8	G1/2
funkcia ventilu		rýchle odvzdušňovanie			
spôsob upevnenia		naskrutkovanie			
montážna poloha		ľubovoľná			
nominálna šírka	[mm]	5	7	11	15
nominálny prietok	1 > 2 [l/min]	300	960	2 880	4 560
nominálny prietok	2 > 3 [l/min]	550	1 100	2 280	4 020
hmotnosť výrobku	[g]	65	120	160	320
hladina hluku	[dB(A)]	85			

Prevádzkové podmienky a podmienky okolia					
pneumatický prípoj		G1/8	G1/4	G3/8	G1/2
prevádzkové médium		filtrovaný stlačený vzduch, mazaný alebo nemazaný			
prevádzkový tlak	[bar]	0,5 ... 10			
teplota okolia	[°C]	-20 ... +75			
teplota média	[°C]	-20 ... +75			

Materiály

funkčný rez



rýchloodvzdušňovací ventil	pneumatický prípoj	
1 teleso	G1/8, G1/4	zinková tlaková liatina
	G3/8, G1/2	hliníková tlaková liatina
2 tesnenia		nitrilový kaučuk

Rýchloodvzdušňovacie ventily SEU

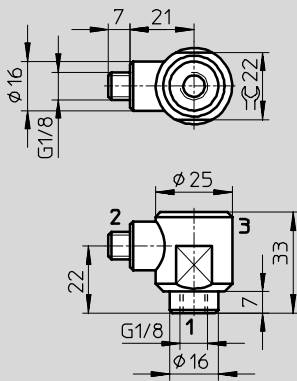
technické údaje

FESTO

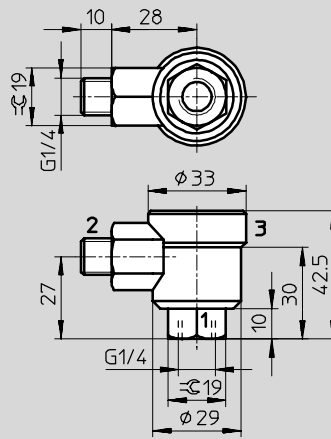
Rozmery

st'ahovanie CAD modelov → www.festo.sk/engineering

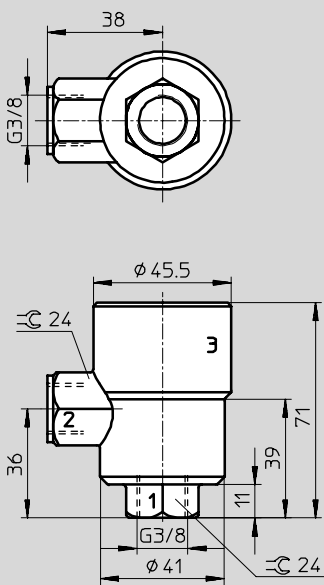
pneumatický prípoj G1/8



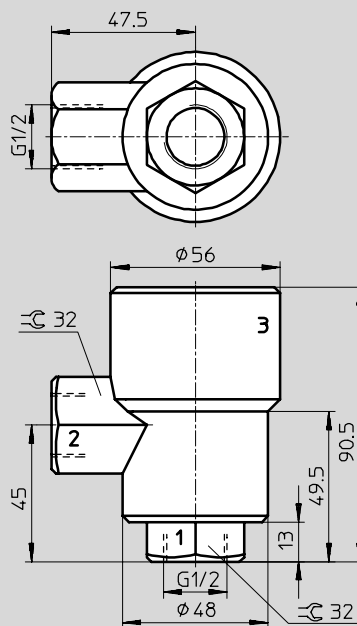
pneumatický prípoj G1/4



pneumatický prípoj G3/8



pneumatický prípoj G1/2



1 = prípoj stlačeného vzduchu

2 = výstupné vedenie

3 = odvetranie

Typové označenie

vyhotovenie	pneumatický prípoj	č. dielu	typ
	G1/8	4616	SEU-1/8
	G1/4	6753	SEU-1/4
	G3/8	6755	SEU-3/8
	G1/2	6822	SEU-1/2

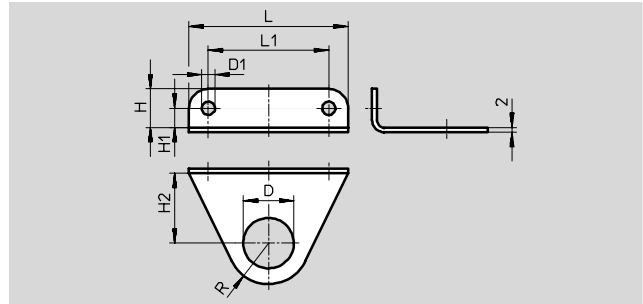
Rýchloodvzdušňovacie ventily SE/SEU

príslušenstvo



FESTO

Upevňovací uholník HSE

materiál:
eloxovaný hliník



Rozmery a údaje pre objednávku											
pre pripojovací závit	D	D1	H	H1	H2	L	L1	R	hmotnosť* [g]	č. dielu	typ
G $\frac{1}{8}$	10	4,5	11	6	13,5	40	30	10	5,1	8 710	HSE- $\frac{1}{8}$
G $\frac{1}{4}$	13,2	4,5	11	6	17	42	32	14	6,4	8 711	HSE- $\frac{1}{4}$
G $\frac{3}{8}$	16,8	5,5	13	7	23,5	54	42	13	9	8 712	HSE- $\frac{3}{8}$
G $\frac{1}{2}$	21	5,5	16	8	29	66	50	17	14	8 713	HSE- $\frac{1}{2}$

Typové označenie		č. dielu	typ
nástrčné prípoje QS			
		→	zvázok 3
tlmič hluku			
		→	zvázok 3

Jednocestné / tlakové / prietokové ventily
rýchloodvzdušňovacie ventily

5.3