

Prevodník signálov SCDN

FESTO



Prevodník signálov SCDN

hlavné údaje

Stručný prehľad

Pripojenie maximálne 2 vysielateľov signálov

prispôsobivosť

- rôzne rozsahy signálov vysielateľa (napr.: 1 ... 5 V)
- individuálna konfigurácia indikácie meranej hodnoty
- mnoho integrovaných spínacích funkcií

zobrazenie v mnohých jednotkách

- | | | |
|----------|------------------------|---------|
| • bar | • inchH ₂ O | • GPM |
| • kPa | • kgf/cm ² | • mm |
| • MPa | • l/min | • palec |
| • psi | • l/h | • V |
| • mmHg | • scfm | • mA |
| • inchHg | • scfh | • % |



mnoho integrovaných funkcií

- sledovanie minimálnych a maximálnych hodnôt
- možnosť meniť PNP/NPN
- režim Eco
- ochrana pred manipuláciou pomocou bezpečnostného kódu
- je možné nastaviť filter na vyhladenie signálov
- rýchle a jednoduché nastavenie spínacieho bodu cez učenie
- jednoduchá replikácia parametrov na viacerých zariadeniach

zrozumiteľná obsluha

- modrý displej s kontrastným bielym písmom a červeným prepínaním
- intuitívne menu ako pri tlakových snímačoch SPAU a SPAN

komunikačné rozhranie



Opis produktu

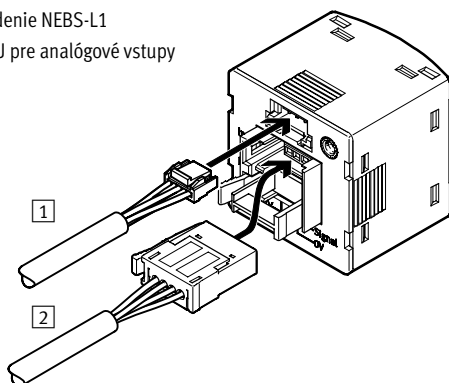
Prevodník signálov pracuje s analógovými prúdovými alebo napäťovými signálmi zo snímačov (vysielateľov). Pripojenie na nadradený systém je cez 1 alebo 2 spínacie výstupy alebo cez rozhranie IO-Link. Prevodník signálov obsahuje displej na zobrazenie signálov a parametrov, a tak je možné ho používať ako vedľajší displej pre vysielateľ.

Spínacie výstupy môžu byť konfigurované na sledovanie prahovej hodnoty, rozsahu signálov alebo zmeny signálov. Prítom je možné výstupy nastaviť ako PNP alebo NPN a ako spínač (NO) alebo rozopínač (NC).

Cez rozhranie IO-Link je možné načítať procesné hodnoty, meniť parametre a prenášať ich do ďalších zariadení.

Pripojenie v 2 krokoch

- 1 spojovacie vedenie NEBS-L1
- 2 konektor NECU pre analógové vstupy



Oblasť použitia

- prevod analógových signálov na digitálne spínacie signály
- prevod analógových signálov na IO-Link
- úspora analógových vstupov na riadení
- rýchle a decentralizované spracovanie signálov na odľahčenie riadenia
- zobrazenie procesných hodnôt na diaľku, prídavná indikácia
- zisťovanie množstva, napr. snímač tlaku, snímač vákua, snímač prietoku
- zisťovanie objektov, napr. indukčné snímače s analógovým výstupom, snímače vzdialenosti
- zisťovanie polohy, napr. snímač polohy pre pneumatický valec
- automatické sledovanie diferencie, napr. kontrola tesnosti

Prevodník signálu je možné používať napríklad s týmito produktmi od spoločnosti Festo:

- snímač tlaku SPT, SDE5-NF-V, SPTW
- vákuový ejektor OVEL so SPT
- snímač prietoku SFET-F, SFET-R
- snímač polohy SDAT, SMAT-8E, SMAT-8M
- analógový senzorbox, SRAP
- indukčné snímače s analógovým výstupom SIEA

Prevodník signálov SCDN

hlavné údaje

Možnosti montáže (tu v kombinácii so SPAN)

montáž na čelný panel



montáž do radu s upevňovacím uholníkom



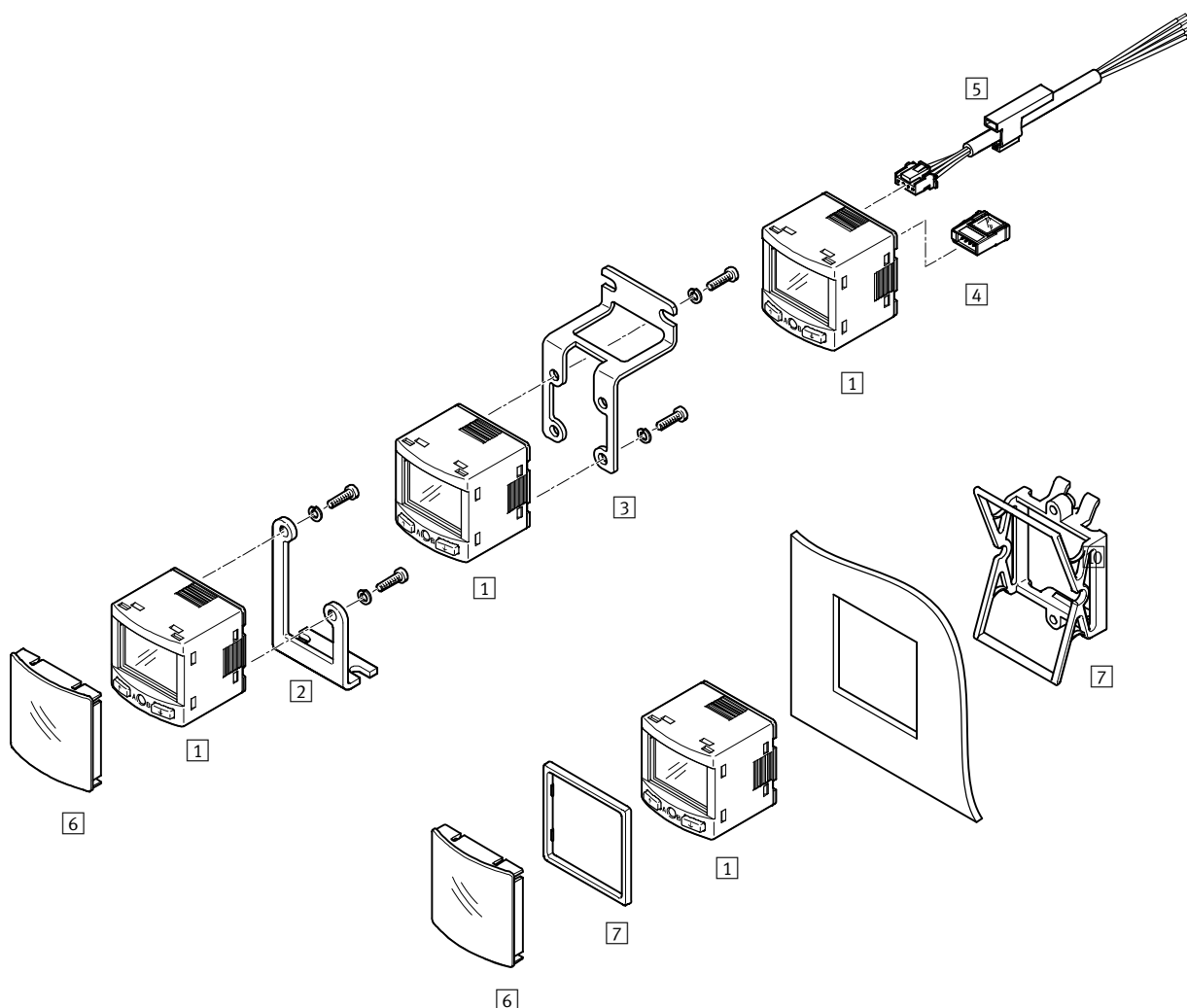
montáž na stenu



Prevodník signálov SCDN

prehľad príslušenstva

FESTO

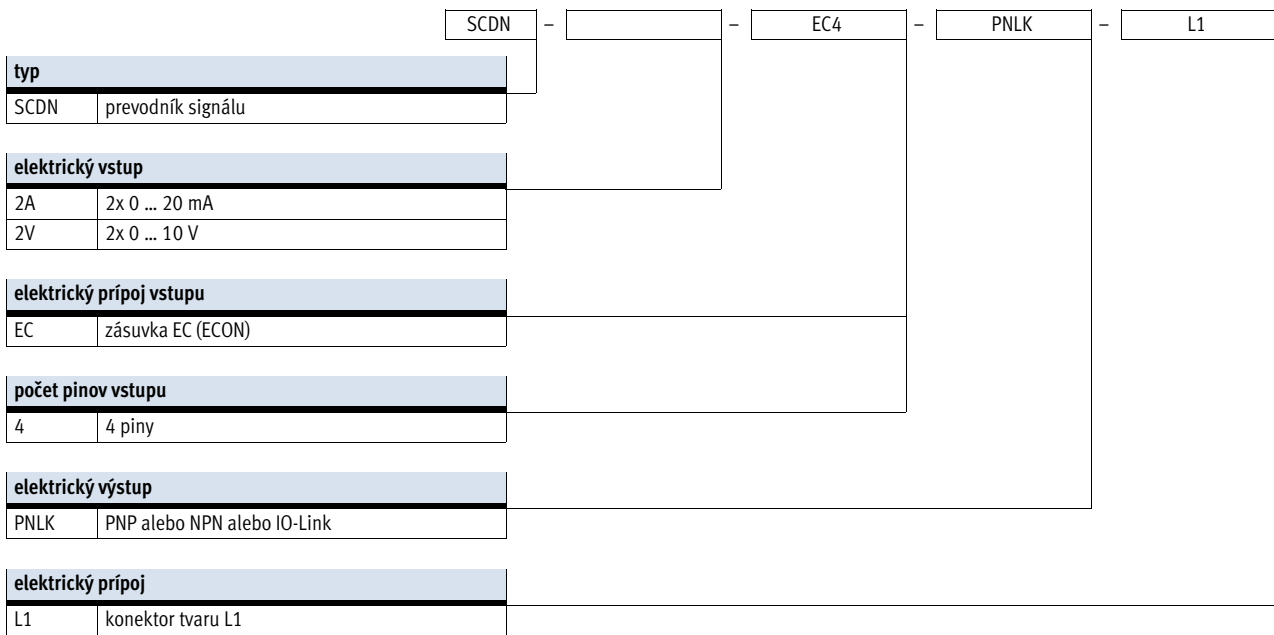


príslušenstvo	→ strana/ internet
1 prevodník signálov SCDN	6
2 upevňovací uholník SAMH-PU-A	9
3 montáž na stenu SAMH-PN-W	9
4 konektor pre analógové vstupy NECU-S-ECG4-HX-Q3	10

príslušenstvo	→ strana/ internet
5 spojovacie vedenie NEBS-L1G4-...	10
6 ochranný kryt SACC-PN-G	10
7 súprava na montáž do panela SAMH-PN-F	10

Prevodník signálov SCDN

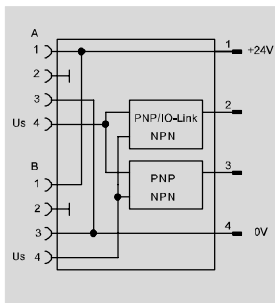
legenda k typovému označeniu



Prevodník signálov SCDN

údajový list

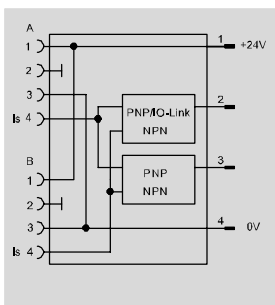
variant pre 0 ... 10 V



- pripojenie 2 vysieláčov signálov
- varianty pre 0 ... 10 V a 0 ... 20 mA
- 2 spínacie výstupy + IO-Link
- prispôsobivosť vďaka rôznym rozsahom vstupu signálov, napr.: 1 ... 5 V, a rôznym rozsahom indikácie nameranej hodnoty, napr.: -1 ... 1 bar



variant pre 0 ... 20 mA



Všeobecné technické údaje

osvedčenie	RCM Mark	
	c UL us - Listed (OL)	
úrad, ktorý vystavuje certifikát	UL E322346	
CE značka (viď vyhlásenie o zhode)	podľa smernice EU-EMV	
teplota okolia [°C]	0 ... +50	
poznámka o materiáli	v zmysle RoHS	

Vstupný signál	-2V	-2A
meraná veličina	napätie	prúd
rozsah signálu [V]	0 ... 10	-
[mA]	-	0 ... 20
interval detekcie [ms]	1	

Výstup, všeobecne

presnosť FS [%]	0,5
opakovateľná presnosť [%]	0,2

Spínací výstup

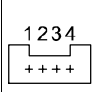
spínací výstup	2 x PNP alebo 2 x NPN, možnosť meniť
funkcia spínania	voľne programovateľná
funkcia spínacieho prvku	rozpínač/spínač, možnosť meniť
max. výstupný prúd [mA]	100
odolnosť proti skratu	áno

Prevodník signálov SCDN

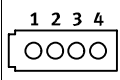
údajový list

Elektronika		
rozsah prevádzkového napätia DC	[V]	15 ... 30
ochrana proti prepólovaniu		pre všetky elektrické prípoje
elektrický prípoj vstupu		
funkcia		analogový vstup, napájanie
typ prípoja		2x zásuvka
prípojovacia technika		prípojovací obrazec EC
počet pinov/žíl		4
elektrický prípoj výstupu		
funkcia		elektrické napájanie, komunikácia, spínací výstup
typ prípoja		zástrčka
prípojovacia technika		prípojovací obrazec L1J
počet pinov/žíl		4

Zariadenie IO-Link podľa IEC 61131-9	
protokol	IO-Link
verzia protokolu	Device V 1.1
profil	Smart sensor profile
triedy funkcií	binárny dátový kanál (BDC) procesná dátová premenná (PDV) identifikácia diagnostika kanál Teach
komunikačný režim	COM2 (38,4 kBaud)
podpora režimu SIO	áno
trieda portu	A
procesné dáta OUT	0 bajtov
procesné údaje IN	5 bajtov
obsah procesných dát IN	14 bitov PDV (meraná hodnota InA) 14 bitov PDV (meraná hodnota InB) 2 bity BDC (sledovanie meranej hodnoty)
minimálna doba cyklu	5 ms
potrebná dátová pamäť	0,5 kilobajtov

Zapojenie konektorov, výstup			
konektor L1J	pin	farba vodiča ¹⁾	rozloženie
	1	hnedá	prevádzkové napätie +24 V DC
	2	čierna	spínací výstup A/IO-Link
	3	biela	spínací výstup B
	4	modrá	0 V DC

1) farba vodiča pre NEBS-L1

Zapojenie konektorov, vstup			
zásuvka EC	pin	farba vodiča	rozloženie
	1	–	prevádzkové napätie pre pripojený prevodník signálov +24 V DC
	2	–	NC
	3	–	0 V DC
	4	–	analogový vstup

Prevodník signálov SCDN

údajový list

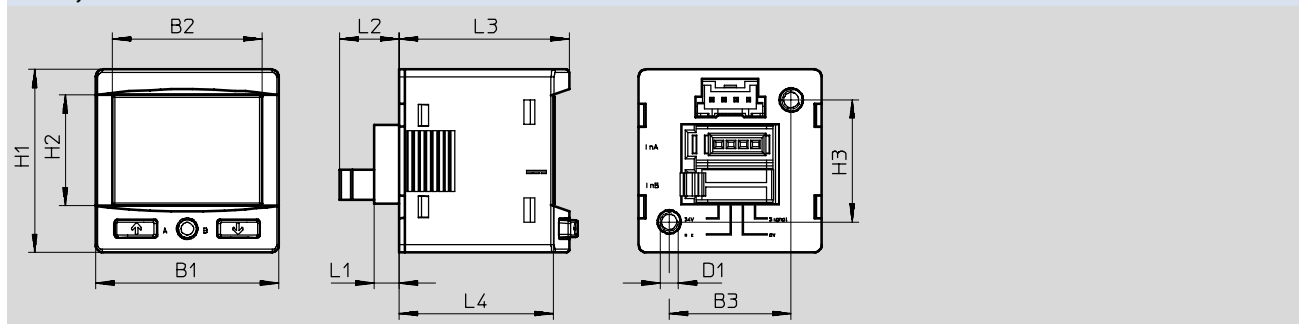
Mechanická časť	
spôsob upevnenia	montáž do panela s držiakom na stenu/plochým držiakom
hmotnosť výrobku [g]	23
materiál telesa	spevnený PA

Displej/obsluha	
spôsob indikácie	viacfarebný podsvietený LCD displej
možnosti nastavenia	nastavovanie učením (teach-in) IO-Link cez displej a tlačidlá
poistka proti manipulácii	IO-Link PIN kód

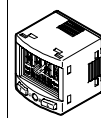
Imisia/emisia	
krytie	IP40
trieda odolnosti proti korózii KBK ¹⁾	2

- 1) Trieda odolnosti proti korózii 2 podľa normy Festo 940 070
Konštrukčné diely s miernymi nárokmi na odolnosť proti korózii. Vonkajšie viditeľné časti s požiadavkami predovšetkým na vzhľad povrchu, ktorý je vystavený priamemu kontaktu s okolitou, pre priemysel bežnou atmosférou, prípadne kontaktu s médiami, ako sú chladiace látky a mazivá.

Rozmery stahovanie CAD modelov → www.festo.sk



typ	B1	B2	B3	D1	H1	H2	H3	L1	L2	L3	L4
SCDN-2V-EC4-PNLK-L1	30	24,5	20	M3	30	18,2	20	4,1	9,7	27,9	~25,3
SCDN-2A-EC4-PNLK-L1											

Typové označenie		č. dielu	typ
	meraná veličina		
	napätie	8035555	SCDN-2V-EC4-PNLK-L1
	prúd	8035556	SCDN-2A-EC4-PNLK-L1

Prevodník signálov SCDN

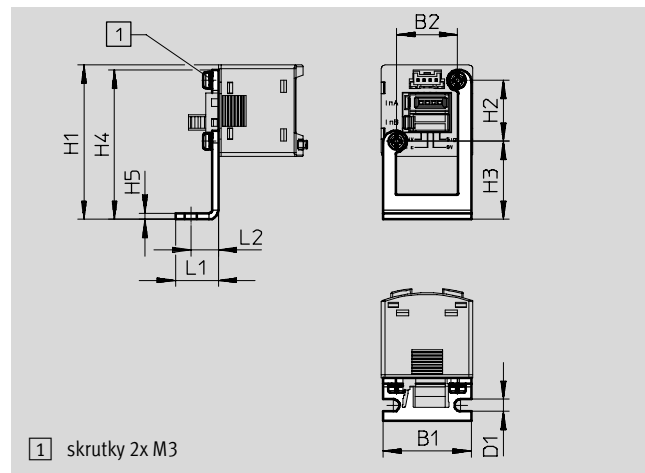
príslušenstvo – typové označenie

FESTO

Upevňovací uholník SAMH-PU-A

materiál:
vysokolegovaná oceľ nehrdzavejúca

poznámka o materiáli: v zmysle RoHS



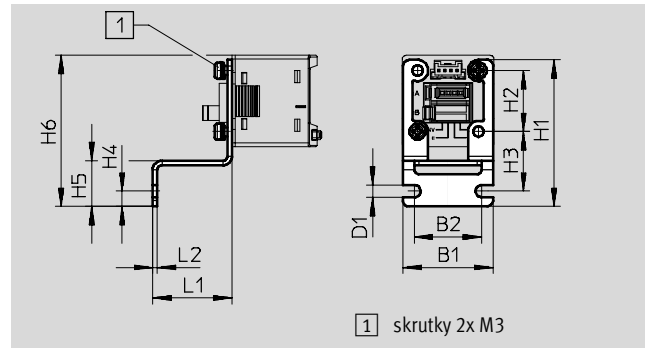
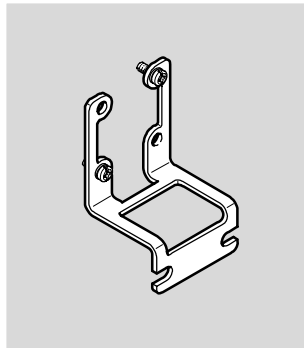
Typové označenie													
typ	B1	B2	D1 Ø	H1	H2	H3	H4	H5	L1	L2	KBK ¹⁾	č. dielu	typ
SAMH-PU-A	29	20	4	50,6	20	25,6	49	2	14	9	2	8003354	SAMH-PU-A

1) Trieda odolnosti proti korózii 2 podľa normy Festo 940 070
Konštrukčné diely s miernymi nárokmi na odolnosť proti korózii. Vonkajšie viditeľné časti s požiadavkami predovšetkým na vzhľad povrchu, ktorý je vystavený priamemu kontaktu s okolitou, pre priemysel bežnou atmosférou, prípadne kontaktu s médiami, ako sú chladiace látky a mazivá.

Montáž na stenu SAMH-PN-W

materiál: vysokolegovaná oceľ,
nehrdzavejúca

poznámka o materiáli: v zmysle RoHS



Rozmery a údaje pre objednávku														
typ	B1	B2	D1 Ø	H1	H2	H3	H4	H5	H6	L1	L2	KBK ¹⁾	č. dielu	typ
SAMH-PN-W	29,5	22	4	48	20	19,5	5	15	49,5	26	1,5	2	8035563	SAMH-PN-W

1) Trieda odolnosti proti korózii 2 podľa normy Festo 940 070
Konštrukčné diely s miernymi nárokmi na odolnosť proti korózii. Vonkajšie viditeľné časti s požiadavkami predovšetkým na vzhľad povrchu, ktorý je vystavený priamemu kontaktu s okolitou, pre priemysel bežnou atmosférou, prípadne kontaktu s médiami, ako sú chladiace látky a mazivá.

Prevodník signálov SCDN

príslušenstvo – typové označenie

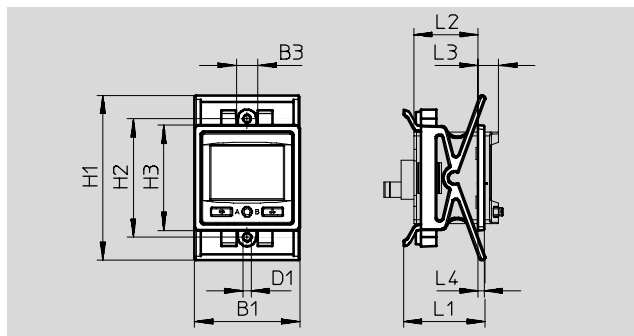
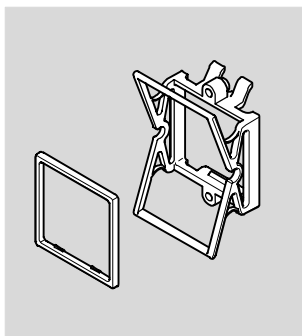
FESTO

Súprava na montáž do panela

SAMH-PN-F

montážna súprava pre čelný panel

materiál: PA, POM



Rozmery a údaje pre objednávku

typ	B1	B3	D1 Ø	H1		H2	H3	L1	L2	L3	L4	č. dielu	typ
				min.	max.								
SAMH-PN-F	34,5	7	2,5	54	57,5	38,9	34,5	26,8	~21,2	~6,7	2	8035561	SAMH-PN-F

Ochranný kryt

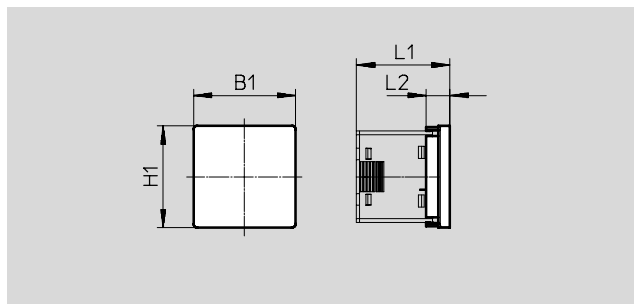
SACC-PN-G

na ochranu indikačných
a obslužných prvkov

materiál: PA

poznámka o materiáli:


v zmysle RoHS




Rozmery a údaje pre objednávku

typ	B1	H1	L1	L2	č. dielu	typ
SACC-PN-G	33,5	33,5	~31	7,7	8035560	SACC-PN-G

Typové označenie: spojovacie vedenie

	počet žíl	dĺžka kábla [m]	č. dielu	typ
zásuvka, pravouhlý tvar, L1				technické údaje → internet: nebs
	4	2,5	572576	NEBS-L1G4-K-2,5-LE4
		5	572577	NEBS-L1G4-K-5-LE4

Typové označenie – konektor

	opis	č. dielu	typ
EC konektor pre analógové vstupy (3M Mini Clamp)			technické údaje → internet: necu
	pre každý vysielač/signál je potrebný jeden konektor	570922	NECU-S-ECG4-HX-Q3