

## Elektromagnetické ventily MHJ, rýchlospínacie ventily

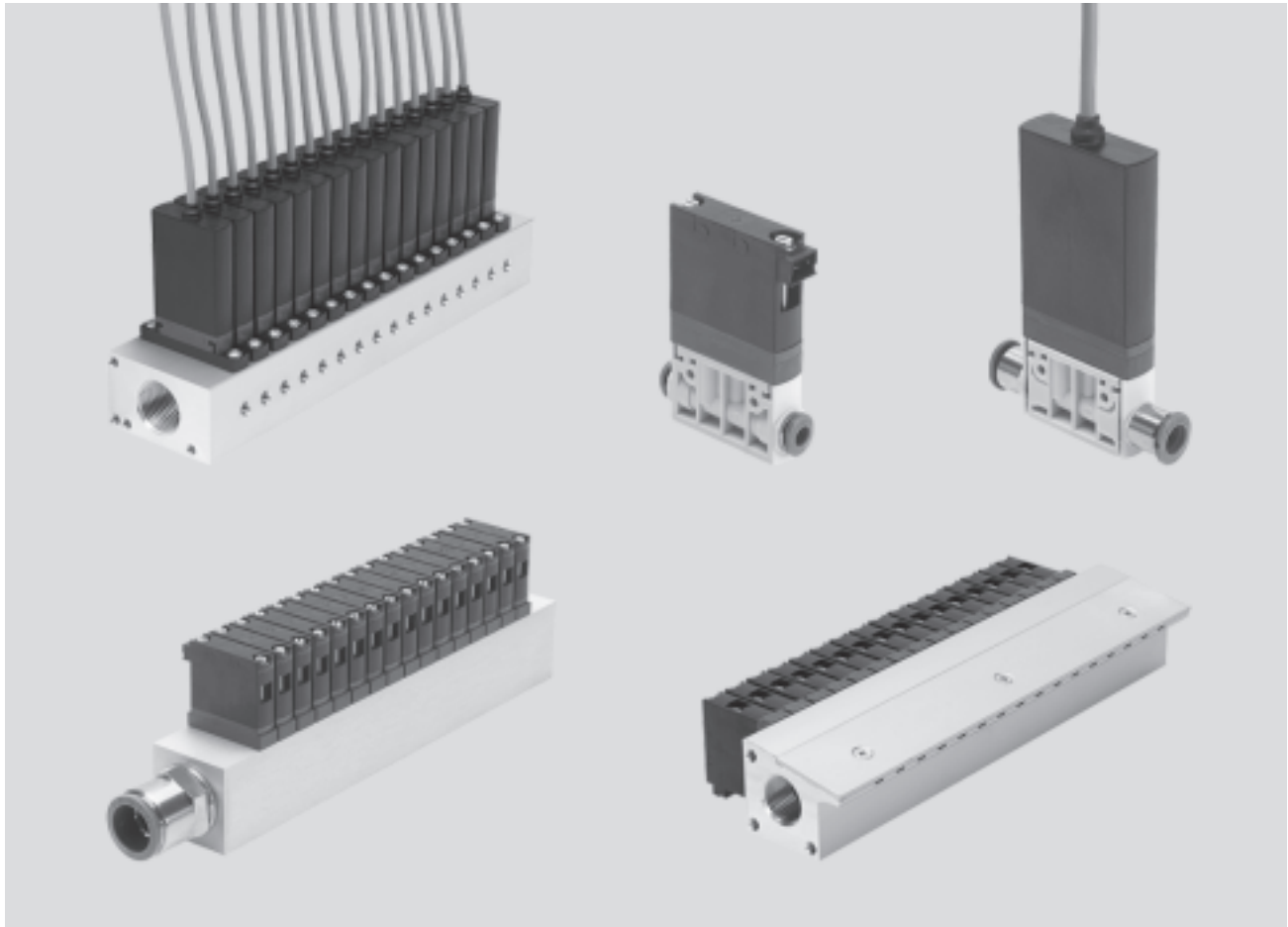
**FESTO**



# Elektromagnetické ventily MHJ, rýchlospínacie ventily

hlavné údaje

FESTO



## Inovačné

- samostatný elektrický prípoj cez spojovacie vedenie a hranaté zásuvky s integrovanou ovládacou elektronikou pre MHJ9 alebo cez záliaty kábel pre MHJ10, vo ventile sa nachádza ovládacia elektronika.
- pripojovacia lišta s výstupom fúkacích trysiek pre MHJ9
- spínací čas kratší ako milisekunda
- rozsah riadiaceho signálu 3 ... 30 V DC

## Variabilné

- rozsiahle možnosti konfigurácie, modulárny systém
- identické základné ventily pre samostatnú montáž i pre montáž do batérie
- flexibilné napájanie stlačeným vzduchom vďaka obojstrannému prívodu vzduchu do pripojovacích líšt
- riadenie ventilu MHJ9 bez zásuvky s káblom MHJ9-KMH po konzultácii so spoločnosťou Festo

## Bezpečná prevádzka

- servisná bezpečnosť vďaka jednoduchšej a rýchlejšej výmene ventilov
- keďže MHJ10 obsahuje ovládaciu elektroniku, nie sú potrebné žiadne zásuvky s elektronikou
- až 5 miliárd spínacích cyklov

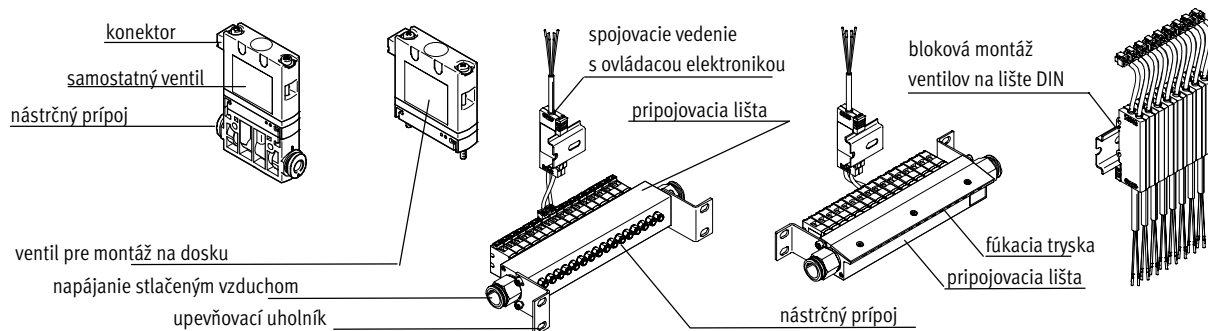
## Jednoduchá montáž

- spojovacie vedenia MHJ9 sa spoľahlivo upevňujú na stenu alebo do lišty DIN
- pripojovaciu lištu pre MHJ9 s blokom spojovacích káblov na lište DIN je možné priamo namontovať na mieste použitia

# Elektromagnetické ventily MHJ, rýchlospínacie ventily

hlavné údaje

## MHJ9



### samostatný ventil

- integrovaný nástrčný prípoj
- elektrický prípoj IP40
- osadený modulárne

### ventilová batéria so samostatnými výstupmi

- obojstranné napájanie stlačeným vzduchom
- montáž upevňovacieho uholníka v 4 smeroch
- stabilná prípojovacia lišta

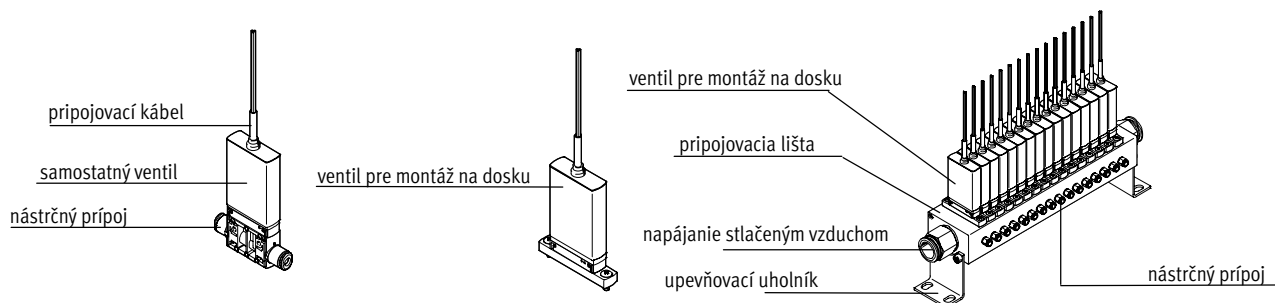
### ventilová batéria s fúkacími tryskami

- obojstranné napájanie stlačeným vzduchom
- montáž upevňovacieho uholníka v 2 smeroch
- dostupné vyfukovacie kanály

### spojovacie vedenie s ovládacou elektronikou pre dva ventily

- samostatná montáž alebo na lištu DIN

## MHJ10



### samostatný ventil

- integrovaný nástrčný prípoj
- elektrické pripojenie zaliatym pripájacím káblom, IP65
- osadený modulárne

### ventilová batéria so samostatnými výstupmi

- obojstranné napájanie stlačeným vzduchom
- stabilná prípojovacia lišta

### ventilová batéria s fúkacími tryskami

- montáž upevňovacieho uholníka v dvoch smeroch

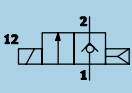
### integrovaná ovládacia elektronika

- kompaktná konštrukcia
- rýchla montáž

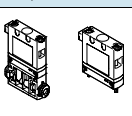
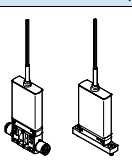
# Elektromagnetické ventily MHJ, rýchlospínacie ventily

prehľad dodávok

FESTO

funkcia	tvar	prevádzkové napätie [V DC]	typ	elektrický prípoj	spínací čas <sup>1)</sup>		→ strana/ internet
					vypnutie	zapnutie	
<b>2/2-cestný ventil</b> 	<b>LF = nominálny prietok 50 l/min</b>						
	samostatný ventil	12 ... 53	MHJ9	konektor	0,9	0,7	8
		24	MHJ10	so zaliatym káblom	1	0,8	16
	ventil pre montáž na dosku	12 ... 53	MHJ9	konektor	0,9	0,7	8
		24	MHJ10	so zaliatym káblom	1	0,8	16
	<b>MF = nominálny prietok 100 l/min</b>						
	samostatný ventil	12 ... 53	MHJ9	konektor	0,4	0,8	8
		24	MHJ10	so zaliatym káblom	0,4	0,8	16
	ventil pre montáž na dosku	12 ... 53	MHJ9	konektor	0,4	0,8	8
		24	MHJ10	so zaliatym káblom	0,4	0,8	16
	<b>HF = nominálny prietok 160 l/min</b>						
	samostatný ventil	12 ... 53	MHJ9	konektor	0,5	1	8
		24	MHJ10	so zaliatym káblom	0,6	1,2	16
	ventil pre montáž na dosku	12 ... 53	MHJ9	konektor	0,5	1	8
		24	MHJ10	so zaliatym káblom	0,6	1,2	16
	<b>HF/LP = nominálny prietok 160 l/min</b>						
	samostatný ventil	12 ... 53	MHJ9	konektor	0,4	1	8
		24	MHJ10	so zaliatym káblom	0,5	1	16
	ventil pre montáž na dosku	12 ... 53	MHJ9	konektor	0,4	1	8
		24	MHJ10	so zaliatym káblom	0,5	1	16

1) spínací čas pri 24 V DC a 4 bar

Možnosti montáže			
tvar		samostatný ventil	ventil pre montáž na dosku
MHJ9 so zásuvkou			
	priama montáž	■	—
	montáž do batérie	—	■
MHJ10 so zaliatym káblom			
	priama montáž	■	—
	montáž do batérie	—	■

# Elektromagnetické ventily MHJ, rýchlospínacie ventily

legenda k typovému označeniu

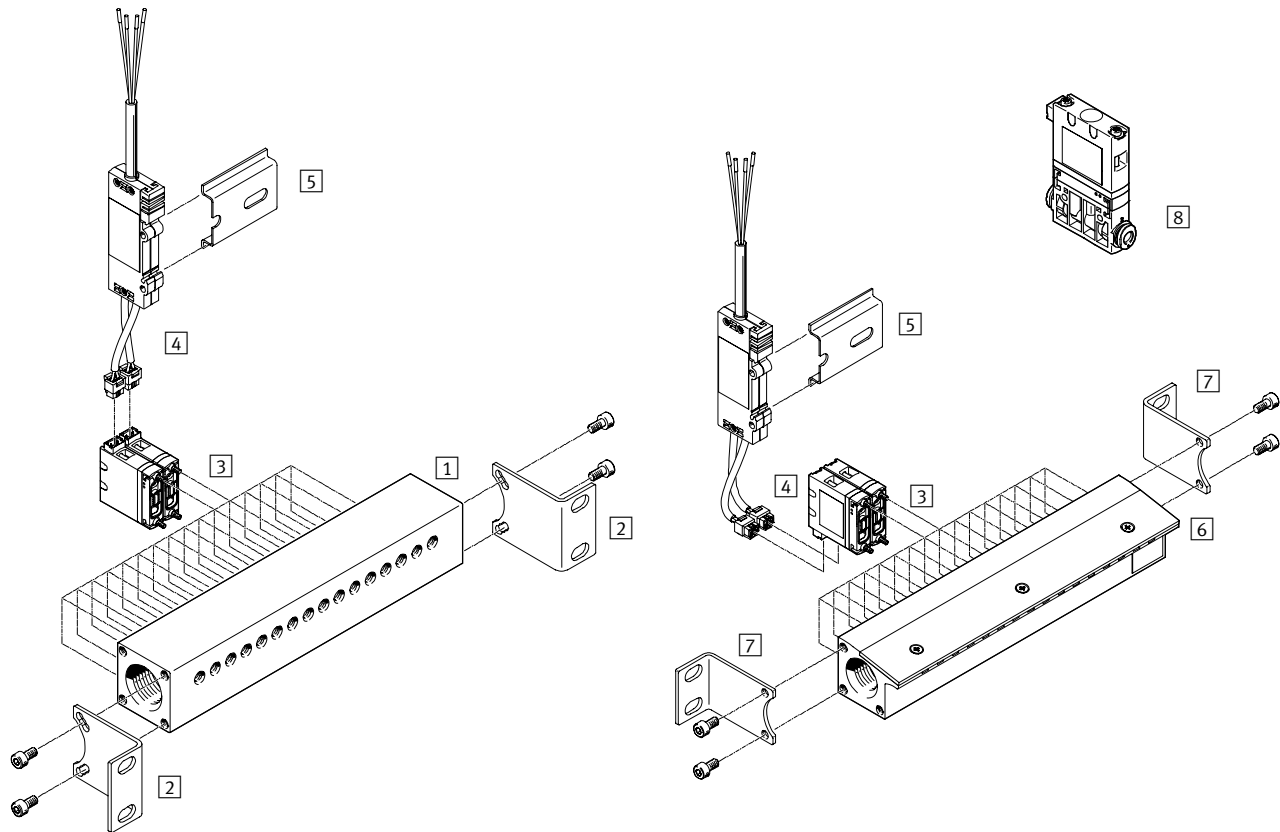
		MHJ	10	-	S	-	2,5	-	QS-4	-	MF	
<b>rad ventilov</b>												
MHJ	rýchlospínacie ventily											
<b>šírka</b>												
9	9 mm											
10	10 mm											
<b>ovládacia elektronika</b>												
-	bez integrovanej ovládacej elektroniky (len pri MHJ9)											
S	s integrovanou ovládacou elektronikou (len pri MHJ10)											
<b>dĺžka kábla pri MHJ10</b>												
0,35	0,35 m											
2,5	2,5 m											
<b>nástrčný prípoj pri samostatných ventiloch</b>												
-	ventily pre pripojovacie dosky											
QS-4	nástrčný prípoj pre hadicu s vonkajším Ø 4 mm											
QS-6	nástrčný prípoj pre hadicu s vonkajším Ø 6 mm											
<b>prietoková trieda</b>												
LF	malý prietok (50 l/min)											
MF	stredný prietok (100 l/min)											
HF	vysoký prietok (160 l/min)											
HF/LP	vysoký prietok/nízky tlak (160 l/min, 0,5 ... 4 bar)											

# Elektromagnetické ventily MHJ9, rýchlospínacie ventily

prehľad príslušenstva

FESTO

## Konštrukcia ventilovej batérie



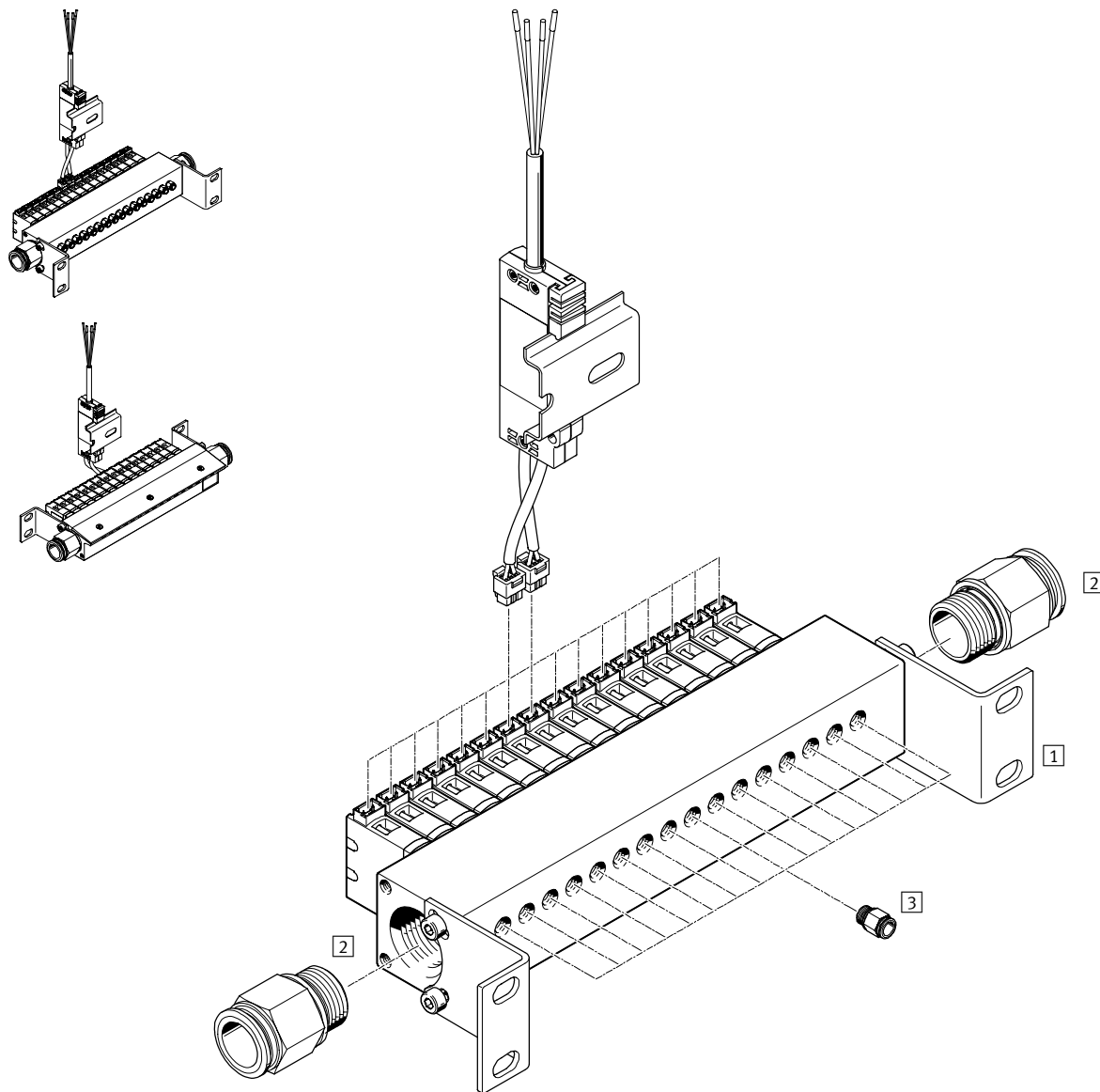
	typ	stručný opis	→ strana/internet
1	MHJ9-P16	so 16 ventilovými pozíciami	23
2	MHJ-HW1	obsahuje 2 upevňovacie uholníky a 4 skrutky s valcovou hlavou	23
3	MHJ9	2/2-cestný elektromagnetický ventil	22
4	MHJ9-KMH	s ovládacou elektronikou pre 3 elektromagnetické ventily	22
5	NRH-35-2000	dĺžka 2 m	22
6	MHJ9-PN16	so 16 ventilovými pozíciami	23
7	MHJ-HW2	obsahuje 2 upevňovacie uholníky a 4 skrutky s valcovou hlavou	23
8	MHJ9	2/2-cestný elektromagnetický ventil	22

# Elektromagnetické ventily MHJ9, rýchlospínacie ventily

prehľad príslušenstva

FESTO

## Ventilová batéria s príslušenstvom



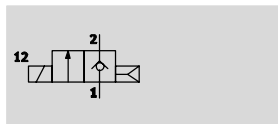
	typ	stručný opis	→ strana/internet
1	MHJ9-P16	s upevňovacou súpravou MHJ-HW1	23
2	QS	pre napájanie vzduchom 1	23
3	QS	pre ventilový výstup 2	23

# Elektromagnetické ventily MHJ9, rýchlospínacie ventily

FESTO

údajový list

funkcia



- - konštrukčná šírka  
9 mm

- - teplotný rozsah  
-5 ... +60 °C



Všeobecné technické údaje								
typ	samostatný ventil MHJ9-QS				ventil pre montáž na dosku MHJ9			
	LF	MF	HF	HF/LP	LF	MF	HF	HF/LP
funkcia ventilu	2/2-cestný elektromagnetický ventil, uzavretý monostabilný							
konštrukcia	sedlový ventil bez mechanického návratu do základnej polohy							
princíp tesnenia	keramika							
upozornenie k prevádzke	nepoužívajte bez prietoku							
životnosť v miliardách spínacích cyklov <sup>1)</sup>	5	5	0,5	0,5	5	5	0,5	0,5
spôsob ovládania	elektrický							
spôsob spätného nastavenia	pneumaticky, pomocou vratnej pružiny							
spôsob riadenia	priamy							
smer prúdenia	ireverzibilný							
montážna poloha	ľubovoľná							
šírka [mm]	9 <sup>2)</sup>							
rozmer rastra [mm]	9,5							
nominálny prietok <sup>3)</sup> [l/min]	50	100	160	160	50	100	160	160
hodnota C [l/sbar]	0,2	0,4	0,66	0,66	0,2	0,4	0,66	0,66
hodnota b	0,5	0,38	0,36	0,36	0,5	0,38	0,36	0,36
spôsob upevnenia	zapojenie do vedenia alebo cez priebežné otvory				na prípojovaciu dosku			
pneumatický prípoj 1 a 2	QS4	QS4	QS6	QS6	prípojovacia doska M7			
hmotnosť výrobku [g]	30				25			
max. moment zatiahnutia upevnenia ventilov [Nm]	-				0,28			

1) Dlhá životnosť ventilu sa dá dosiahnuť iba použitím „tvrdého“ princípu tesnenia, čo však vždy vedie k tomu, že uzavretý ventil v nepatrnej miere netesní.

2) min. prípustný rozmer rastra 9,5 mm

3) Údaj o prietoku sa vzťahuje na ventil bez prípojovacej dosky. Pri montáži na prípojovaciu dosku sa môže maximálny dosiahnuteľný prietok líšiť od uvedenej hodnoty.

Prevádzkové podmienky a podmienky okolia				
typ	□LF	MF	HF	HF/LP
prevádzkové médium	stlačený vzduch ISO 8573-1:2010 [7:4:4]			
upozornenie pre prevádzkové/riadiace médium	prevádzka s mazaním nie je možná			
prevádzkový tlak [bar]	+0,5 ... +8	+0,5 ... +6	+0,5 ... +6	+0,5 ... +4
teplota okolia [°C]	-5 ... +60			
pri blokovej montáži [°C]	max. +45	max. +45	-	max. +45
teplota média [°C]	-5 ... +60			
skladovacia teplota [°C]	-20 ... +50			
odolnosť proti korózii KBK	2 <sup>1)</sup>			
poznámka o materiáli	v zmysle RoHS			

1) Trieda odolnosti proti korózii 2 podľa normy Festo 940 070:

Konštrukčné diely s miernymi nárokmi na odolnosť proti korózii. Vonkajšie viditeľné časti s požiadavkami predovšetkým na vzhľad povrchu, ktorý je vystavený priamemu kontaktu s okolitou, pre priemysel bežnou atmosférou, prípadne kontaktu s médiami, ako sú chladiace látky a mazivá.



# Elektromagnetické ventily MHJ9, rýchlospínacie ventily

údajový list

Elektrické údaje v kombinácii so spojovacím vedením MHJ9-KMH		□LF	MF	HF	HF/LP
typ					
rozsah prevádzkového napätia <sup>1)</sup>	[V DC]	12 ... 53			
spínacia doba <sup>2)</sup>	[%]	100	100	–	100
prevádzkové podmienky podľa DIN VDE 0580 <sup>2)</sup>	pri samostatnom ventile	–	–	S3 50 % 20 min.	–
	pri blokovej montáži	–	–	S3 15 % 20 min.	–
elektrické pripojenie		2 póly, zásuvka KMH			
krytie podľa EN 60529		IP40			

1) Pri spínaní musí byť pri ventiloch LF, MF a HF/LP nastavené obmedzenie prúdu na minimálne 1,7 A a pri ventiloch HF na minimálne 1,85 A.

2) Ventilom musí pritom neustále prúdiť vzduch.



### upozornenie

Uvedené hodnoty sa vzťahujú výlučne na použitie spojovacieho vedenia MHJ9-KMH.

Ak by ste radi použili iné ovládanie pre ventily MHJ, poraďte sa so svojim odborným poradcom.

Spínacie časy <sup>1)</sup> a spínacie frekvencie		□LF	MF	HF	HF/LP	
typ						
maximálna spínacia frekvencia	[Hz]	500	1 000	500	500	
spínacie časy pri 12 VDC						
tlak 4 bar	čas spínania zapnutie	[ms]	1	1,1	1,4	1,3
	čas spínania vypnutie	[ms]	0,9	0,4	0,6	0,5
spínacie časy pri 24 VDC						
tlak 0,5 bar	čas spínania zapnutie	[ms]	0,7	0,7	0,9	0,8
	čas spínania vypnutie	[ms]	0,9	0,5	0,7	0,5
tlak 4 bar	čas spínania zapnutie	[ms]	0,7	0,8	1	1
	čas spínania vypnutie	[ms]	0,9	0,4	0,5	0,4
tlak 6 bar	čas spínania zapnutie	[ms]	–	0,9	1,3	–
	čas spínania vypnutie	[ms]	–	0,4	0,5	–
tlak 8 bar	čas spínania zapnutie	[ms]	0,8	–	–	–
	čas spínania vypnutie	[ms]	0,9	–	–	–
spínacie časy pri 48 VDC						
tlak 4 bar	čas spínania zapnutie	[ms]	0,6	0,6	0,8	0,8
	čas spínania vypnutie	[ms]	0,8	0,4	0,4	0,4

1) tolerancia ±15 %



### upozornenie

Maximálna dosiahnuteľná frekvencia spínania klesá so zahrievaním ventilu, prípadne so stúpajúcou prevádzkovou teplotou a teplotou okolia.

Aby sa dosiahla maximálna frekvencia spínania, je nutné patrične znížiť teplotu okolia.

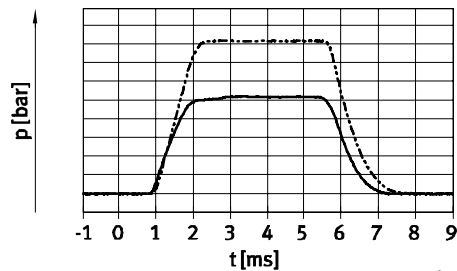
# Elektromagnetické ventily MHJ9, rýchlospínacie ventily

FESTO

údajový list

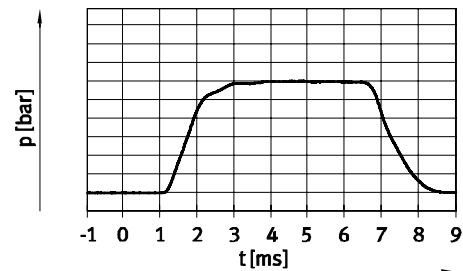
## Spínacie vlastnosti – prevádzkový tlak

typ LF, MF a HF/LP



— 4 bar  
- - - 6 bar

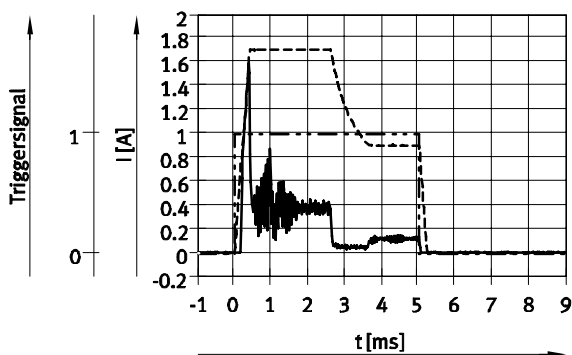
typ HF



— 4 bar

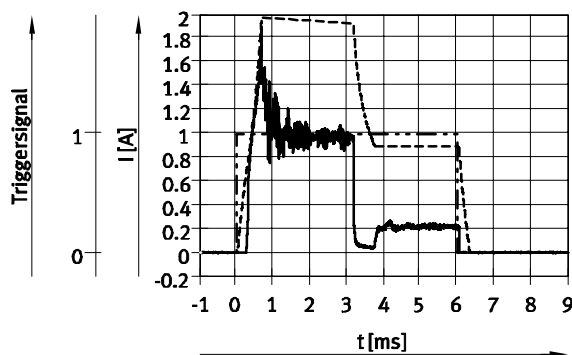
## Spínacie vlastnosti – krivka prúdu/napätia

typ LF, MF a HF/LP



— prúd v prívoде pri 24 V  
- - - prúd do cievky  
- - - spúšťač signál

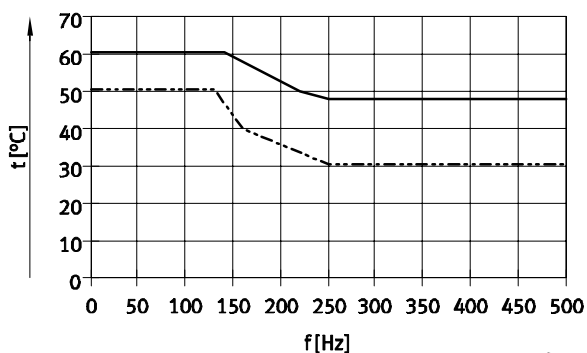
typ HF



— prúd v prívoде pri 24 V  
- - - prúd do cievky  
- - - spúšťač signál

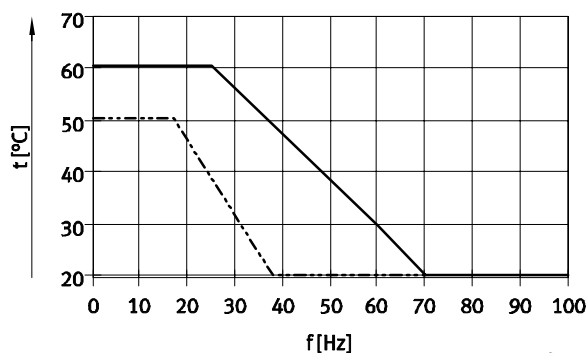
## Maximálna prípustná teplota okolia v závislosti od frekvencie spínania

typ LF, MF a HF/LP



— samostatný ventil, 4 bar  
- - - bloková montáž/ventil pre montáž na dosku, 4 bar

typ HF



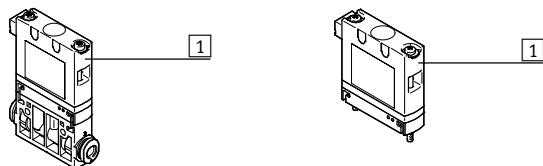
— samostatný ventil, 4 bar  
- - - bloková montáž/ventil pre montáž na dosku, 4 bar

# Elektromagnetické ventily MHJ9, rýchlospínacie ventily

údajový list

**FESTO**

## Materiály

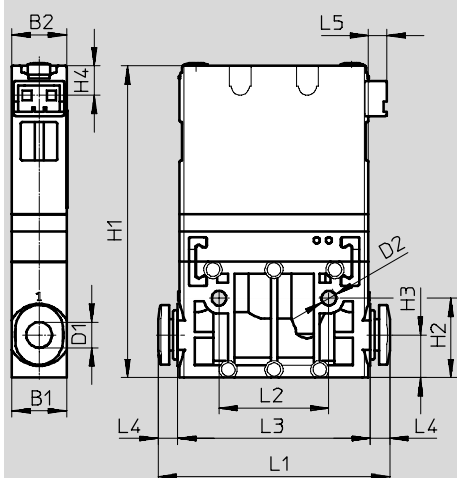


1	teleso	spevnený PA
-	tesnenia	HNBR
-	skrutky	oceľ
-	pripojovacia lišta	hliníková tvárna zliatina, eloxovaná

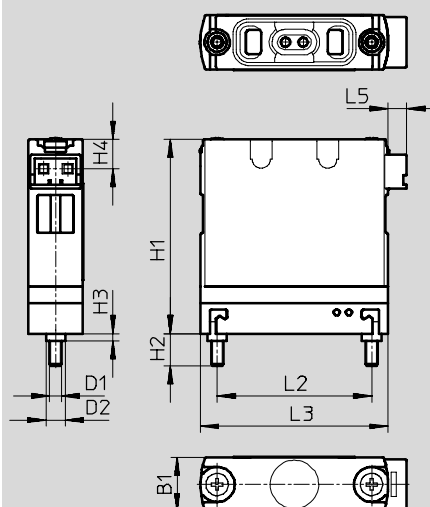
## Rozmery

sťahovanie CAD modelov → [www.festo.sk](http://www.festo.sk)

samostatný ventil



ventil pre montáž na dosku



typ	B1	B2	D1	D2	H1	H2	H3	H4	L1	L2	L3	L4	L5
MHJ9-QS-4	9	9	4	2,4	51	13	7	5	38	18	32	3,2	3
MHJ9-QS-6	10	9	6						51			9,5	

typ	B1	D1	D2	H1	H2	H3	H4	L2	L3	L5
MHJ9	9	M2	3	32	5,3	1,2	5	25,5	31	3

# Elektromagnetické ventily MHJ9, rýchlospínacie ventily

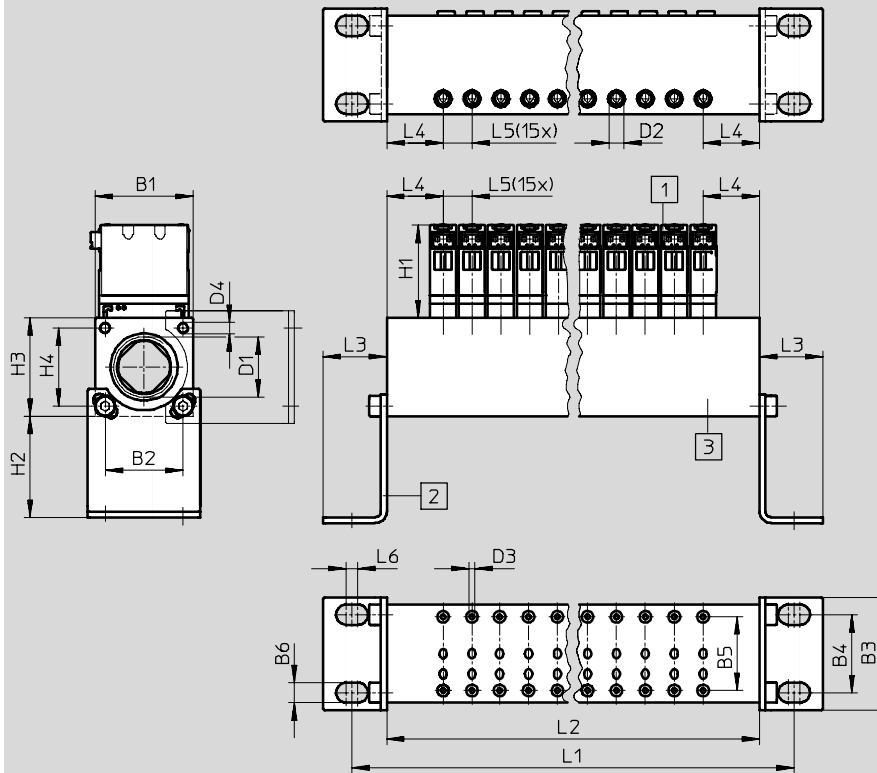
údajový list

FESTO

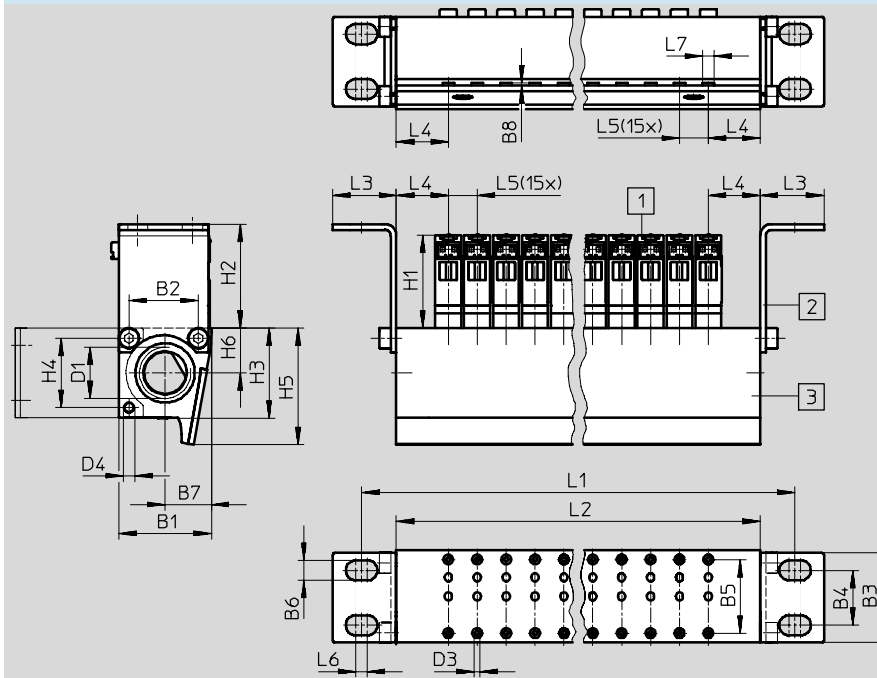
## Rozmery

sťahovanie CAD modelov → [www.festo.sk](http://www.festo.sk)

montáž do batérie na MHJ9-P16 (s pneumatickým pripojením M7)



Montáž do batérie na MHJ9-PN16 (s fúkačmi tryskami)

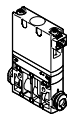
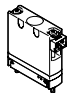


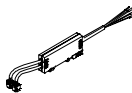
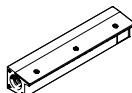
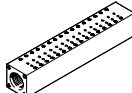
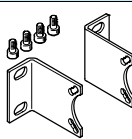
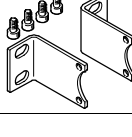


typ	B1	B2	B3	B4	B5	B6	B7	B8	D1	D2	D3	D4	H1	H2	H3	H4	H5	H6	L1	L2	L3	L4	L5	L6	L7
MHJ9-P16	34	27	39	27	26	7	-	-	G $\frac{1}{2}$	M7	M2	M4	32	35	34	27	-	-	213	189	22	20	10	4	-
MHJ9-PN16	32	24	31	19	26	7	15	1	G $\frac{3}{8}$	-	M2	M4	32	36	31	24	40	16	210	186	22	18	10	4	5

# Elektromagnetické ventily MHJ9, rýchlospínacie ventily

údajový list

FESTO

Typové označenie					
	opis	nominálny prietok	prevádzkový tlak	č. dielu	typ
samostatný ventil bez spojovacieho vedenia					
	2/2-cestný elektromagnetický ventil	50 l/min	+0,5...+8 bar	572079	MHJ9-QS-4-LF
		100 l/min	+0,5...+6 bar	553118	MHJ9-QS-4-MF
		160 l/min	+0,5...+6 bar	567790	MHJ9-QS-6-HF
			+0,5...+4 bar	567793	MHJ9-QS-6-HF/LP
ventil pre montáž na dosku bez spojovacieho vedenia					
	2/2-cestný elektromagnetický ventil	50 l/min	+0,5...+8 bar	572078	MHJ9-LF
		100 l/min	+0,5...+6 bar	553115	MHJ9-MF
		160 l/min	+0,5...+6 bar	553117	MHJ9-HF
			+0,5...+4 bar	567792	MHJ9-HF/LP

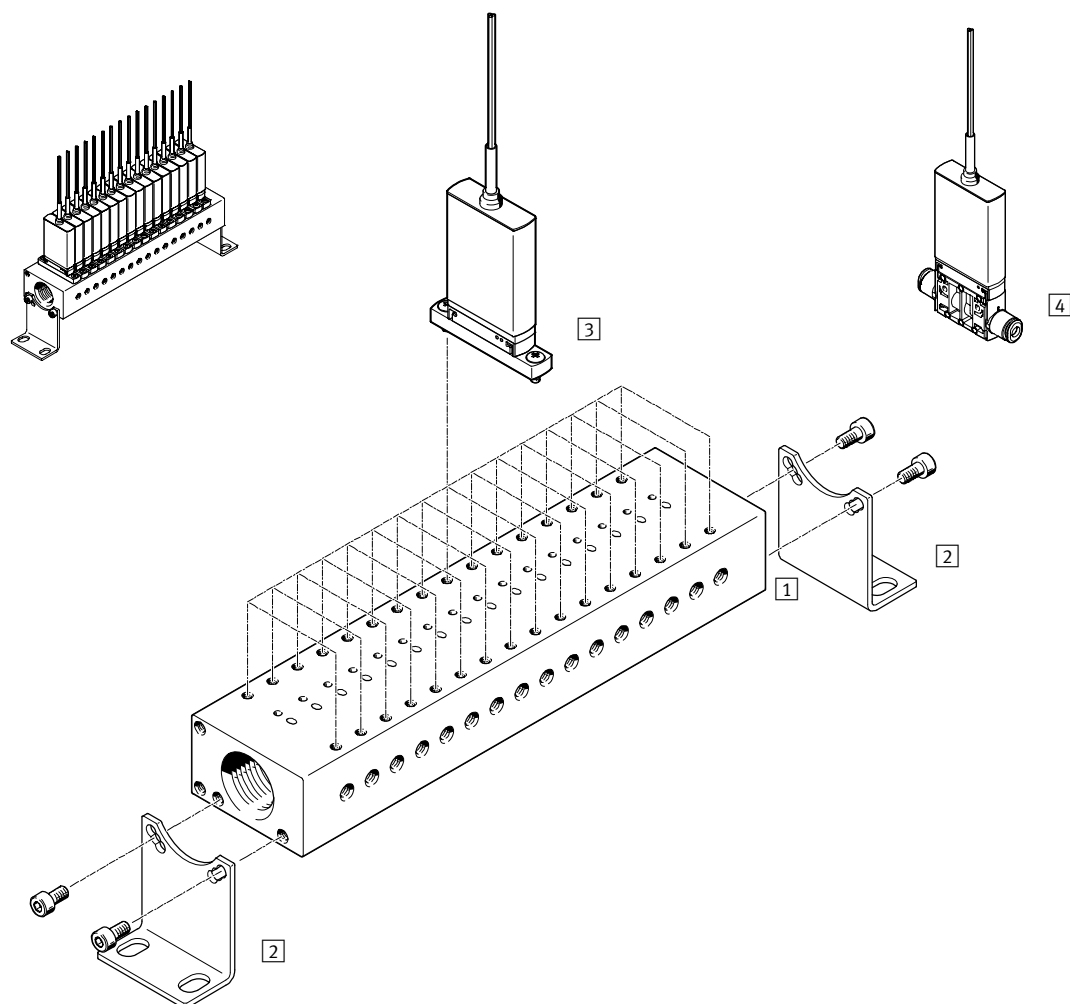
Typové označenie – príslušenstvo					
	opis			č. dielu	typ
spojovacie vedenie s ovládacou elektronikou pre 2 ventily					
	upevnenie na lištu DIN, pre statické aplikácie	pre ventily LF, MF a HF/LP	0,5 m	553121	MHJ9-KMH-0,5-MF
			2,5 m	565519	MHJ9-KMH-2,5-MF
		pre ventily HF	0,5 m	562170	MHJ9-KMH-0,5-HF
			2,5 m	567505	MHJ9-KMH-2,5-HF
prípojovacia lišta					
	pre 16 ventilov MHJ9, bez upevňovacieho uholníka; s fúkacími tryskami			553123	MHJ9-PN16
	pre 16 ventilov MHJ9, bez upevňovacieho uholníka, s pneumatickým prípojom M7			553125	MHJ9-P16
upevňovacia konštrukčná súprava					
	pre prípojovaciu lištu MHJ9-P16, obsahuje 2 upevňovacie uholníky a 4 skrutky s valcovou hlavou M4x8 DIN912			565455	MHJ-HW1
	pre prípojovaciu lištu MHJ9-PN16, obsahuje 2 upevňovacie uholníky a 4 skrutky s valcovou hlavou M4x8 DIN912			565456	MHJ-HW2
nástrčný prípoj pre ventilový výstup, pripojenie 2					
	prípojovací závit M7 pre hadice s vonkajším Ø	pre prípojovaciu lištu s ventilmi LF alebo MF	4 mm (10 kusov)	153319	QSM-M7-4-I
		pre prípojovaciu lištu s ventilmi HF alebo HF/LP	6 mm (10 kusov)	153321	QSM-M7-6-I
nástrčný prípoj pre napájanie vzduchom, pripojenie 1					
	prípojovací závit G½ pre vonkajší Ø hadice		12 mm (1 kus)	186104	QS-G½-12
			16 mm (1 kus)	186105	QS-G½-16
	prípojovací závit G¾ pre hadice s vonkajším Ø		12 mm (10 kusov)	186103	QS-G¾-12
			16 mm (10 kusov)	186347	QS-G¾-16

# Elektromagnetické ventily MHJ10, rýchlospínacie ventily

prehľad príslušenstva

FESTO

## Samostatný ventil, konštrukcia ventilovej batérie



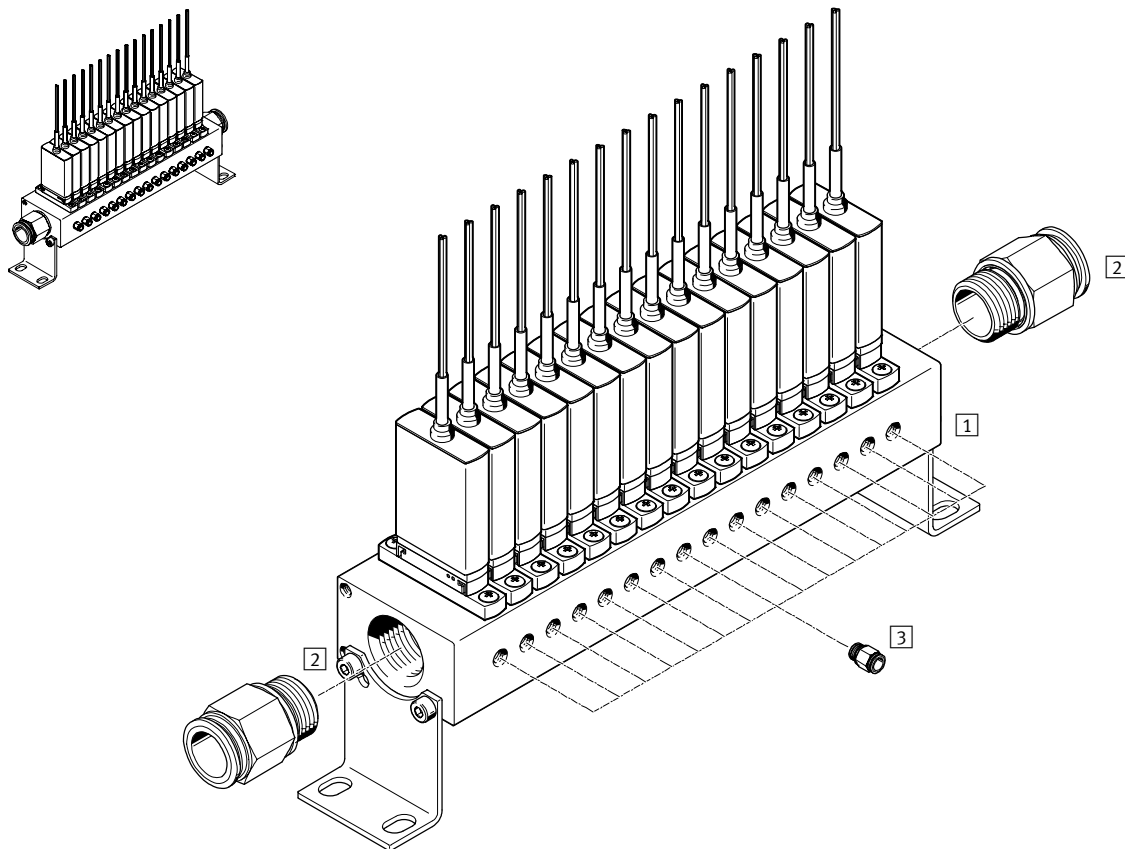
	typ	stručný opis	→ strana/internet
1	prípojovacia lišta	MHJ10-P16 so 16 ventilovými pozíciami	23
2	upevňovacia konštrukčná súprava	MHJ-HW1 obsahuje 2 upevňovacie uholníky a 4 skrutky s valcovou hlavou	23
3	ventil pre montáž na dosku	MHJ10 2/2-cestný elektromagnetický ventil	22
4	samostatný ventil	MHJ10 2/2-cestný elektromagnetický ventil	22

# Elektromagnetické ventily MHJ10, rýchlospínacie ventily

prehľad príslušenstva

FESTO

## Ventilová batéria s príslušenstvom



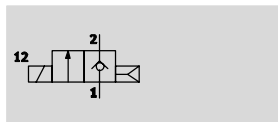
	typ	stručný opis	→ strana/internet
1	MHJ10-P16	s upevňovacou súpravou MHJ-HW1	23
2	QS	pre napájanie vzduchom 1	23
3	QS	pre ventilový výstup 2	23

# Elektromagnetické ventily MHJ10, rýchlospínacie ventily

FESTO

údajový list

funkcia



- - **konštrukčná šírka**  
10 mm

- - **prietok**  
max. 160 l/min

- - **napätie**  
24 V DC



Všeobecné technické údaje								
typ	samostatný ventil MHJ10-S...QS				ventil pre montáž na dosku MHJ10-S			
	LF	MF	HF	HF/LP	LF	MF	HF	HF/LP
funkcia ventilu	2/2-cestný elektromagnetický ventil, uzavretý monostabilný							
konštrukcia	sedlový ventil bez mechanického návratu do základnej polohy							
princíp tesnenia	keramika							
upozornenie k prevádzke	nepoužívajte bez prietoku							
životnosť v miliardách spínacích cyklov <sup>1)</sup>	5	5	0,5	0,5	5	5	0,5	0,5
spôsob ovládania	elektrický							
spôsob spätného nastavenia	pneumaticky, pomocou vratnej pružiny							
spôsob riadenia	priamy							
smer prúdenia	ireverzibilný							
montážna poloha	ľubovoľná							
šírka [mm]	10 <sup>2)</sup>							
rozmer rastra [mm]	10,5							
nominálny prietok [l/min]	50	100	160	160	50	100	160	160
hodnota C [l/sbar]	0,2	0,4	0,66	0,66	0,2	0,4	0,66	0,66
hodnota b	0,5	0,38	0,36	0,36	0,5	0,38	0,36	0,36
spôsob upevnenia	zapojenie do vedenia alebo cez priebežné otvory				na prípojovaciu dosku			
pneumatický prípoj 1 a 2	QS4	QS4	QS6	QS6	prípojovací závit M7			
max. moment zatahnutia upevnenia ventilov [Nm]	-				0,7			

1) Dlhá životnosť ventilu sa dá dosiahnuť iba použitím „tvrdého“ princípu tesnenia, čo však vždy vedie k tomu, že uzavretý ventil v nepatnej miere netesní.

2) min. prípustný rozmer rastra 10,5 mm

Prevádzkové podmienky a podmienky okolia				
typ	LF	MF	HF	HF/LP
prevádzkové médium	stlačený vzduch ISO 8573-1:2010 [7:4:4]			
upozornenie pre prevádzkové/riadiace médium	prevádzka s mazaním nie je možná			
prevádzkový tlak [bar]	+0,5 ... +8	+0,5 ... +6	+0,5 ... +6	+0,5 ... +4
teplota okolia [°C]	-5 ... +60			
teplota okolia pri blokovej montáži [°C]	max. +45	max. +45	-	max. +45
teplota média [°C]	-5 ... +60			
skladovacia teplota [°C]	-20 ... +50			
odolnosť proti korózii KBK <sup>1)</sup>	2			
CE značka (viď vyhlásenie o zhode)	podľa smernice EU-EMV <sup>2)</sup>			
poznámka o materiáli	v zmysle RoHS			

1) Trieda odolnosti proti korózii 2 podľa normy Festo 940 070:

Konštrukčné diely s miernymi nárokmi na odolnosť proti korózii. Vonkajšie viditeľné časti s požiadavkami predovšetkým na vzhľad povrchu, ktorý je vystavený priamemu kontaktu s okolitou, pre priemysel bežnou atmosférou, prípadne kontaktu s médiami, ako sú chladiace látky a mazivá.

2) Rozsah využitia si prosím vyhládajte vo vyhlásení o zhode E: [www.festo.com](http://www.festo.com) → Support → Anwenderdokumentation.

V prípade obmedzených možností využitia zariadenia v obytných, obchodných a priemyselných objektoch ako aj v malých prevádzkach, budú potrebné ďalšie opatrenia na zabezpečenie odolnosti proti rušeniu. max. prípustná dĺžka kábla 2,5 m.



# Elektromagnetické ventily MHJ10, rýchlospínacie ventily

údajový list

Elektrické údaje				LF	MF	HF	HF/LP	
typ								
prevádzkové napätie <sup>1)</sup>	[V DC]	24 ±10 % = 21,6 ... 26,4						
rozsah riadiaceho signálu	[V DC]	3 ... 30						
výkon	fáza nízkeho prúdu	[W]	2	2	3,2	2		
	fáza vysokého prúdu	[W]	7	7	14,5	7		
krytie podľa EN 60529		IP65						
spínacia doba <sup>2)</sup>	[%]	100	100	–	100			
prevádzkové podmienky podľa DIN VDE 0580 <sup>2)</sup>	pri samostatnom ventilu	–	–	S3 50 % 20 min.	–			
	pri blokovej montáži	–	–	S3 15 % 20 min.	–			
elektrický prípoj		kábel, 3 žily						

1) Pri spínaní musí byť nastavené obmedzenie prúdu na minimálne 1,7 A.

2) Ventilom musí pritom neustále prúdiť vzduch

Spínacie časy <sup>1)</sup> a spínacie frekvencie							
typ			LF	MF	HF	HF/LP	
maximálna spínacia frekvencia	[Hz]		500	1 000	500	500	
spínacie časy pri 24 VDC							
tlak 0,5 bar	čas spínania zapnutie	[ms]	0,7	0,8	1	0,8	
	čas spínania vypnutie	[ms]	0,9	0,5	0,8	0,6	
tlak 4 bar	čas spínania zapnutie	[ms]	0,8	0,8	1,2	1	
	čas spínania vypnutie	[ms]	1	0,4	0,6	0,5	
tlak 6 bar	čas spínania zapnutie	[ms]	–	0,9	1,3	–	
	čas spínania vypnutie	[ms]	–	0,4	0,6	–	
tlak 8 bar	čas spínania zapnutie	[ms]	0,9	–	–	–	
	čas spínania vypnutie	[ms]	0,9	–	–	–	

1) tolerancia±15 %



### upozornenie

Maximálna dosiahnuteľná frekvencia spínania klesá so zahrievaním ventilu, prípadne so stúpajúcou prevádzkovou teplotou a teplotou okolia.

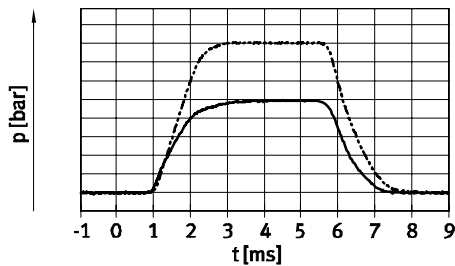
Aby sa dosiahla maximálna frekvencia spínania, je nutné patrične znížiť teplotu okolia.

# Elektromagnetické ventily MHJ10, rýchlospínacie ventily

údajový list

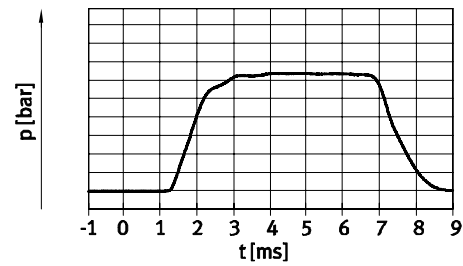
## Spínacie vlastnosti – prevádzkový tlak

typ LF, MF a HF/LP



— 4 bar  
- - - 6 bar

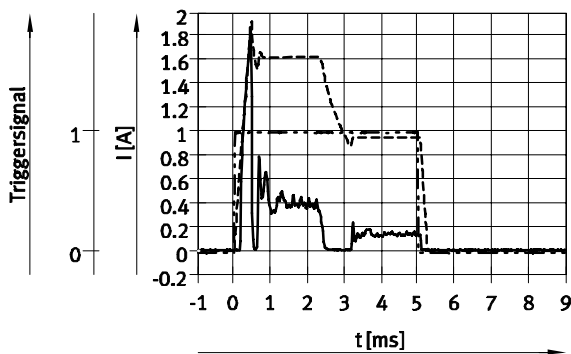
typ HF



— 4 bar

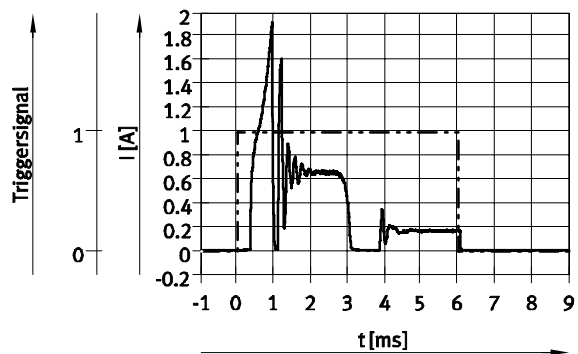
## Spínacie vlastnosti – krivka prúdu/napätia

typ LF, MF a HF/LP



— prúd v prívode pri 24 V  
- - - prúd do cievky  
- . - . spúšťací signál

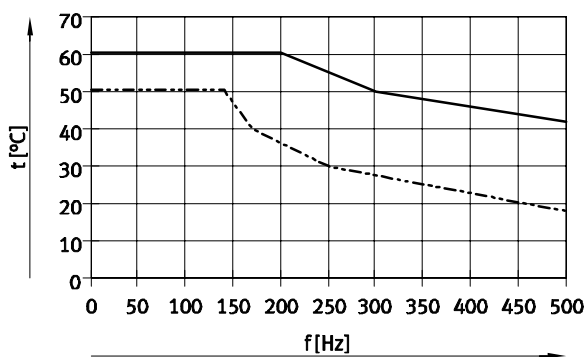
typ HF



— prúd v prívode pri 24 V  
- - - spúšťací signál

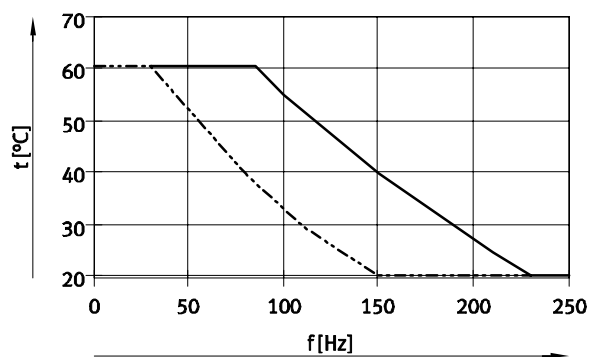
## Maximálna prípustná teplota okolia v závislosti od frekvencie spínania

typ LF, MF a HF/LP



— samostatný ventil, 4 bar  
- - - bloková montáž/ventil pre montáž na dosku, 4 bar

typ HF



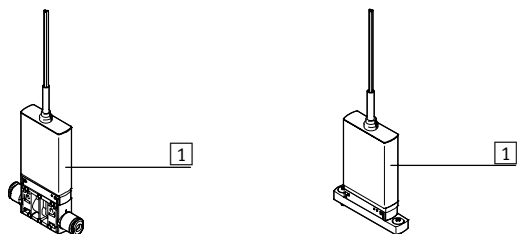
— samostatný ventil, 4 bar  
- - - bloková montáž/ventil pre montáž na dosku, 4 bar

# Elektromagnetické ventily MHJ10, rýchlospínacie ventily

údajový list

FESTO

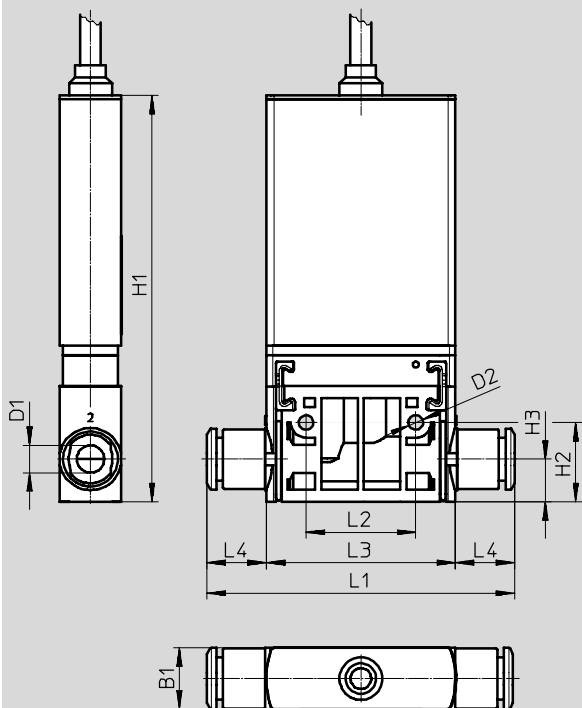
## Materiály



1	teleso	spevnený PA
-	tesnenia	HNBR
-	skrutky	oceľ
-	plášť kábla	PUR
-	pripojovacia lišta	hliníková tvárna zliatina, eloxovaná

## Rozmery

samostatný ventil

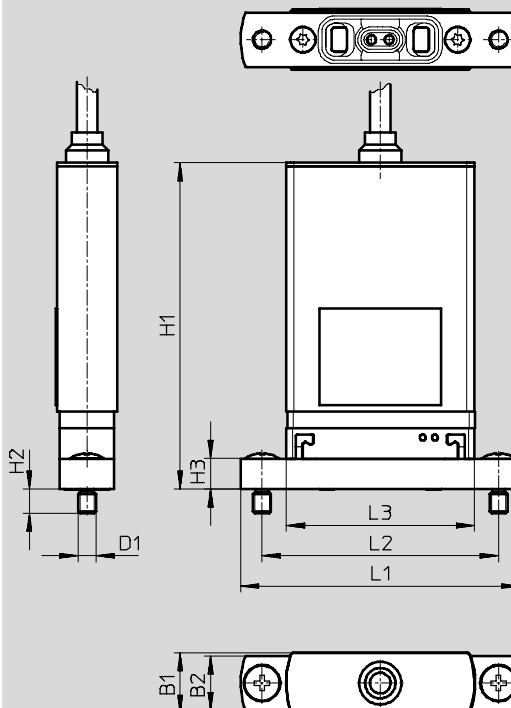


zapojenie vodičov:  
 BU = GND  
 BN = prevádzkové napätie, kladný pól  
 BK = spúšťač signál

typ	B1	D1	D2	H1	H2	H3	L1	L2	L3	L4
MHJ10-S...QS4	10	4	2,4	68	13	7	50,5	18	32	9,5
MHJ10-S...QS6		6								

sťahovanie CAD modelov → [www.festo.sk](http://www.festo.sk)

ventil pre montáž na dosku



zapojenie vodičov:  
 BU = GND  
 BN = prevádzkové napätie, kladný pól  
 BK = spúšťač signál

typ	B1	B2	D1	H1	H2	H3	L1	L2	L3
MHJ10-S	10	9	M3	54	4	5	46	39	31

# Elektromagnetické ventily MHJ10, rýchlospínacie ventily

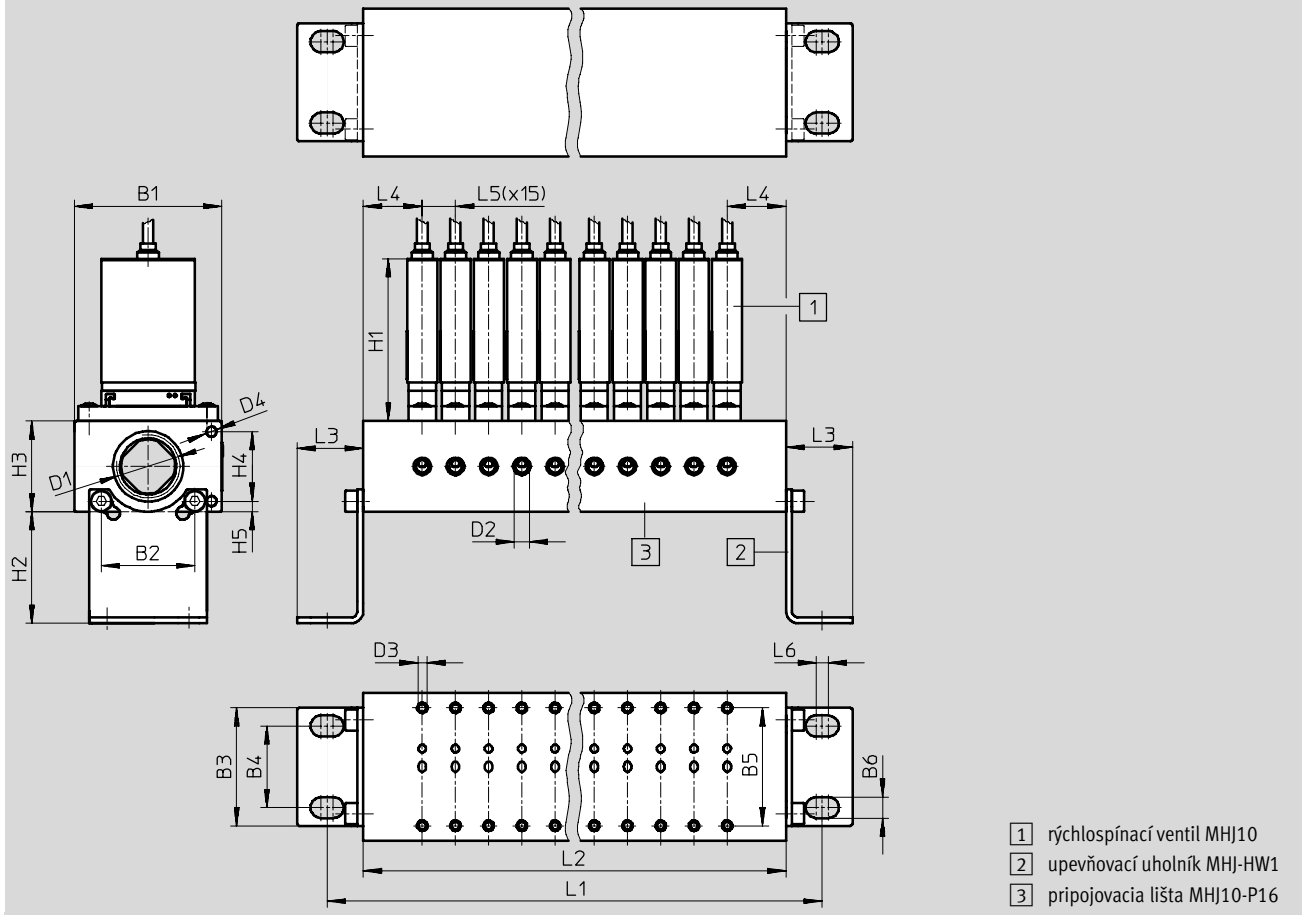
údajový list

FESTO

## Rozmery

sťahovanie CAD modelov → [www.festo.sk](http://www.festo.sk)

montáž do batérie

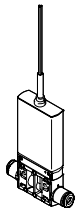
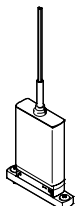


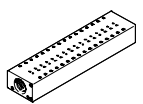
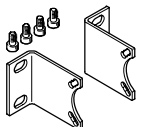
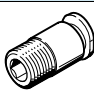

typ	B1	B2	B3	B4	B5	B6	D1	D2	D3	D4	H1	H2	H3	H4	H5	L1	L2	L3	L4	L5	L6
MHJ10-P16	49	31	39	27	39	7	G½	M7	M3	M4	54	37	30	23	3,5	228	204	22	20	11	4

# Elektromagnetické ventily MHJ10, rýchlospínacie ventily

údajový list

FESTO

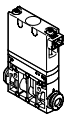
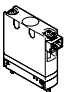
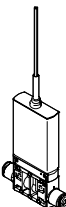
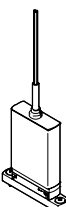
Typové označenie						
	opis	nominálny prietok	dĺžka kábla	prevádzkový tlak	č. dielu	typ
samostatný ventil so spojovacím vedením						
	2/2-cestný elektro-magnetický ventil	50 l/min	2,5 m	+0,5...+8 bar	572081	MHJ10-S-2,5-QS-4-LF
		100 l/min	0,35 m	+0,5...+6 bar	557604	MHJ10-S-0,35-QS-4-MF
			2,5 m	+0,5...+6 bar	565515	MHJ10-S-2,5-QS-4-MF
		160 l/min	2,5 m	+0,5...+6 bar	567503	MHJ10-S-2,5-QS-6-HF
				+0,5...+4 bar	567798	MHJ10-S-2,5-QS-6-HF/LP
ventil pre montáž na dosku so spojovacím vedením						
	2/2-cestný elektro-magnetický ventil	50 l/min	2,5 m	+0,5...+8 bar	572080	MHJ10-S-2,5-LF
		100 l/min	0,35 m	+0,5...+6 bar	557601	MHJ10-S-0,35-MF
			2,5 m	+0,5...+6 bar	565513	MHJ10-S-2,5-MF
		160 l/min	2,5 m	+0,5...+6 bar	567502	MHJ10-S-2,5-HF
				+0,5...+4 bar	567796	MHJ10-S-2,5-HF/LP

Typové označenie – príslušenstvo						
	opis				č. dielu	typ
prípojovacia lišta						
	pre 16 ventilov MHJ10, bez upevňovacieho uholníka, s pneumatickým prípojom M7				557608	MHJ10-P16
upevňovacia konštrukčná súprava						
	pre prípojovacia lištu MHJ10-P16, obsahuje 2 upevňovacie uholníky a 4 skrutky s valcovou hlavou M4x8 DIN912				565455	MHJ-HW1
nástrčný prípoj pre ventilový výstup, pripojenie 2						
	prípojovací závit M7 pre hadice s vonkajším Ø	pre prípojovacia lištu s ventilmi LF alebo MF	4 mm (10 kusov)	153319	QSM-M7-4-I	
		pre prípojovacia lištu s ventilmi HF alebo HF/LP	6 mm (10 kusov)	153321	QSM-M7-6-I	
nástrčný prípoj pre napájanie vzduchom, pripojenie 1						
	prípojovací závit G1/2 pre vonkajší Ø hadice		12 mm (1 kus)	186104	QS-G1/2-12	
			16 mm (1 kus)	186105	QS-G1/2-16	
	prípojovací závit G3/8 pre hadice s vonkajším Ø		12 mm (10 kusov)	186103	QS-G3/8-12	
			16 mm (10 kusov)	186347	QS-G3/8-16	

# Elektromagnetické ventily MHJ, rýchlospínacie ventily

príslušenstvo

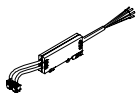
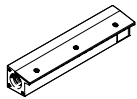
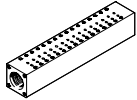
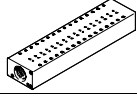
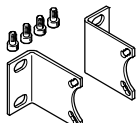
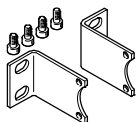
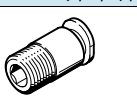
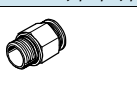
**FESTO**

Typové označenie						
	opis	nominálny prietok	dĺžka kábla	prevádzkový tlak	č. dielu	typ
<b>samostatný ventil bez spojovacieho vedenia</b>						
	2/2-cestný elektromagnetický ventil	50 l/min	–	+0,5...+8 bar	<b>572079</b>	<b>MHJ9-QS-4-LF</b>
		100 l/min	–	+0,5...+6 bar	<b>553118</b>	<b>MHJ9-QS-4-MF</b>
		160 l/min	–	+0,5...+6 bar	<b>567790</b>	<b>MHJ9-QS-6-HF</b>
			–	+0,5...+4 bar	<b>567793</b>	<b>MHJ9-QS-6-HF/LP</b>
<b>ventil pre montáž na dosku bez spojovacieho vedenia</b>						
	2/2-cestný elektromagnetický ventil	50 l/min	–	+0,5...+8 bar	<b>572078</b>	<b>MHJ9-LF</b>
		100 l/min	–	+0,5...+6 bar	<b>553115</b>	<b>MHJ9-MF</b>
		160 l/min	–	+0,5...+6 bar	<b>553117</b>	<b>MHJ9-HF</b>
			–	+0,5...+4 bar	<b>567792</b>	<b>MHJ9-HF/LP</b>
<b>samostatný ventil so spojovacím vedením</b>						
	2/2-cestný elektromagnetický ventil	50 l/min	2,5 m	+0,5...+8 bar	<b>572081</b>	<b>MHJ10-S-2,5-QS-4-LF</b>
			0,35 m	+0,5...+6 bar	<b>557604</b>	<b>MHJ10-S-0,35-QS-4-MF</b>
		2,5 m		+0,5...+6 bar	<b>565515</b>	<b>MHJ10-S-2,5-QS-4-MF</b>
		160 l/min	2,5 m	+0,5...+6 bar	<b>567503</b>	<b>MHJ10-S-2,5-QS-6-HF</b>
				+0,5...+4 bar	<b>567798</b>	<b>MHJ10-S-2,5-QS-6-HF/LP</b>
		<b>ventil pre montáž na dosku so spojovacím vedením</b>				
	2/2-cestný elektromagnetický ventil	50 l/min	2,5 m	+0,5...+8 bar	<b>572080</b>	<b>MHJ10-S-2,5-LF</b>
			0,35 m	+0,5...+6 bar	<b>557601</b>	<b>MHJ10-S-0,35-MF</b>
		2,5 m		+0,5...+6 bar	<b>565513</b>	<b>MHJ10-S-2,5-MF</b>
			160 l/min	2,5 m	+0,5...+6 bar	<b>567502</b>
		+0,5...+4 bar			<b>567796</b>	<b>MHJ10-S-2,5-HF/LP</b>

# Elektromagnetické ventily MHJ, rýchlospínacie ventily

príslušenstvo

FESTO

Typové označenie					
	opis		č. dielu	typ	
<b>spojovacia lišta</b>					
	s ovládacou elektronikou pre 2 ventily, upevnenie na lištu DIN, pre statické aplikácie	pre ventily LF, MF a HF/LP	0,5 m	553121	MHJ9-KMH-0,5-MF
			2,5 m	565519	MHJ9-KMH-2,5-MF
		pre ventily HF	0,5 m	562170	MHJ9-KMH-0,5-HF
			2,5 m	567505	MHJ9-KMH-2,5-HF
<b>pripojovacia lišta<sup>1)</sup></b>					
	pre 16 ventilov MHJ9, bez upevňovacieho uholníka, s fúkacími tryskami			553123	MHJ9-PN16
	pre 16 ventilov MHJ9, bez upevňovacieho uholníka, s pneumatickým prípojom M7			553125	MHJ9-P16
	pre 16 ventilov MHJ10, bez upevňovacieho uholníka, s pneumatickým prípojom M7			557608	MHJ10-P16
<b>konštrukčná upevňovacia zostava</b>					
	pre pripojovaciu lištu MHJ...-P16, obsahuje 2 upevňovacie uholníky a 4 skrutky s valcovou hlavou M4x8 DIN912			565455	MHJ-HW1
	pre pripojovaciu lištu MHJ9-PN16, obsahuje 2 upevňovacie uholníky a 4 skrutky s valcovou hlavou M4x8 DIN912			565456	MHJ-HW2
<b>nástrčný prípoj pre ventilový výstup, pripojenie 2</b>					
	pripojovací závit M7 pre hadice s vonkajším Ø	pre pripojovaciu lištu s ventilmi LF alebo MF	4 mm (10 kusov)	153319	QSM-M7-4-I
		pre pripojovaciu lištu s ventilmi HF alebo HF/LP	6 mm (10 kusov)	153321	QSM-M7-6-I
<b>nástrčný prípoj pre napájanie vzduchom, pripojenie 1</b>					
	pripojovací závit G $\frac{1}{2}$ pre vonkajší Ø hadice		12 mm (1 kus)	186104	QS-G $\frac{1}{2}$ -12
			16 mm (1 kus)	186105	QS-G $\frac{1}{2}$ -16
	pripojovací závit G $\frac{3}{8}$ pre hadice s vonkajším Ø		12 mm (10 kusov)	186103	QS-G $\frac{3}{8}$ -12
			16 mm (10 kusov)	186347	QS-G $\frac{3}{8}$ -16

1) Ďalšie verzie/dĺžky sú dostupné na požiadanie.