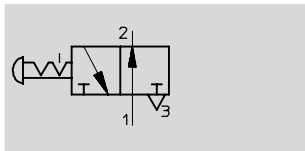


Uzavírací ventily HE-LO, dle bezpečnostní normy

technické údaje

FESTO

funkce



- - průtok
5 200 ... 12 000 l/min
- - rozsah teplot
-10 ... +60 °C
- - provozní tlak
1 ... 10 barů



- - upozornění

Tento uzavírací ventil nesmí být použit jako nouzový stop.

Pro zařízení, která vyžadují uzavření pneumatiky jako např. při údržbě nebo opravách.

Tento ventil se montuje na přívodní potrubí a splňuje předpoklady OSHA 29 CFR 147 „řízení nebezpečné energie“ ministerstva práce USA.

funkce:

Tento ventil se používá k uzavření přívodu stlačeného vzduchu při současném odvětrání stroje. Stiskem ovládací hlavice se uzavře průchod z 1 na 2 a otevře ze 2 na 3. Největší odvětrávací průtok se dosáhne tím, že se ovládací knoflík drží

v koncové poloze tak dlouho, dokud se zařízení neodvětrá.

V uzavřeném stavu je tento ventil uzamykatelný visacím zámkem. Tím je zaručeno, že vypnutá zařízení (např. během údržby) nemohou být spuštěna nepověřenými osobami.

Obecné technické údaje					
typ		HE-G $\frac{3}{8}$ -LO	HE-G $\frac{1}{2}$ -LO	HE-G $\frac{3}{4}$ -LO	HE-G1-LO
konstrukce		ručně ovládaný ventil 3/2 se šoupátkem			
upevnění		našroubování do vedení 2 průchozí upevňovací otvory v tělese s \varnothing 8 mm pro montáž na stěnu			
montážní poloha		libovolná, ale dbejte na to, aby byla ovládací hlavice dobře přístupná			
připojení	1, 2	G $\frac{3}{8}$	G $\frac{1}{2}$	G $\frac{3}{4}$	G1
(vnitřní závit)	3	G1			
provozní tlak	[bar]	1 ... 10			

Normální jmenovitý průtok ¹⁾ qnN [l/min]					
připojení		G $\frac{3}{8}$	G $\frac{1}{2}$	G $\frac{3}{4}$	G1
1 > 2		5 200	6 200	8 000	10 000
2 > 3		12 000			

1) měřeno při vstupním tlaku p₁ = 6 barů a Δp = 1 bar

Okolní podmínky		
teplota okolí	[°C]	-10 ... +60
odolnost korozi	KBK ¹⁾	3

1) Třída odolnosti korozi 3 dle normy Festo 940 070: konstrukční díly s přísnými nároky na odolnost korozi. Vnější viditelné části s přímým kontaktem s okolní pro průmysl běžnou atmosférou resp. látkami, jako jsou ředidla a čisticí prostředky, s požadavky především na funkci povrchu...

Hmotnosti [g]					
		G $\frac{3}{8}$	G $\frac{1}{2}$	G $\frac{3}{4}$	G1
HE-...-LO		1 100		1 000	

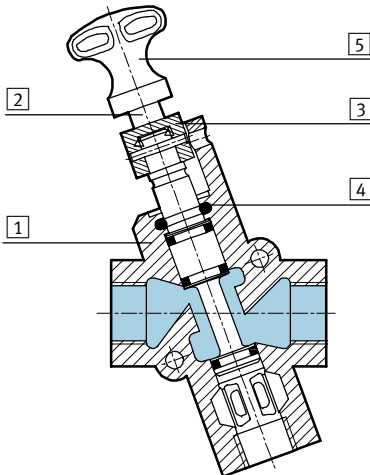
Uzavírací ventily HE-LO, dle bezpečnostní normy

technické údaje

FESTO

Materiály

funkční řez

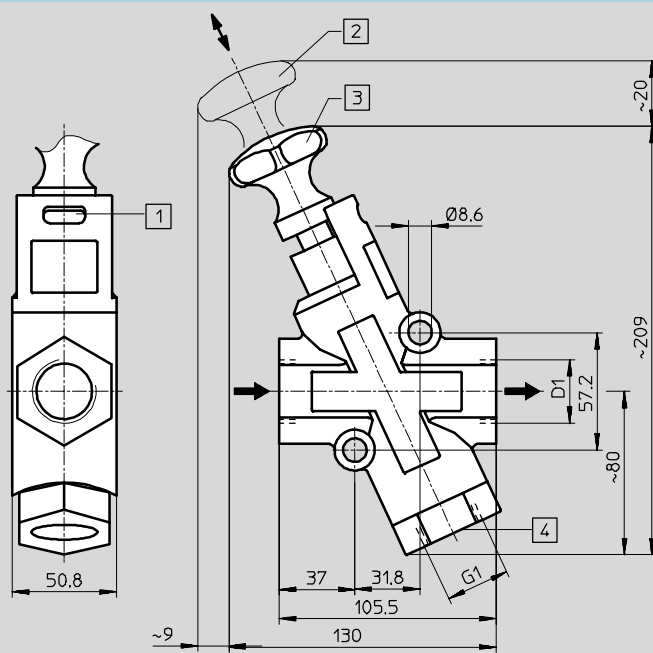


Uzavírací ventil

1	těleso	hliníkový tlakový odlitek
2	pístové šoupátko	hliník
3	vedení	polytetrafluoretylen
4	O-kroužek	polyuretan
5	ovládací hlavice	hliníkový tlakový odlitek
-	těsnění	nitrilkaučuk

Rozměry

CAD modely ke stažení → www.festo.cz/engineering



- 1 drážka pro visací zámek
- 2 ovládací hlavice v otevřené poloze
- 3 ovládací hlavice v uzavřené poloze
- 4 závitové připojení, např. pro tlumič hluku

→ směr průtoku

typ	D1
HE-G $\frac{3}{8}$ -LO	G $\frac{3}{8}$
HE-G $\frac{1}{2}$ -LO	G $\frac{1}{2}$
HE-G $\frac{3}{4}$ -LO	G $\frac{3}{4}$
HE-G1-LO	G1

Údaje pro objednávky

připojení	č. dílu	typ
G $\frac{3}{8}$	197 133	HE-G $\frac{3}{8}$ -LO
G $\frac{1}{2}$	197 134	HE-G $\frac{1}{2}$ -LO
G $\frac{3}{4}$	197 135	HE-G $\frac{3}{4}$ -LO
G1	197 136	HE-G1-LO

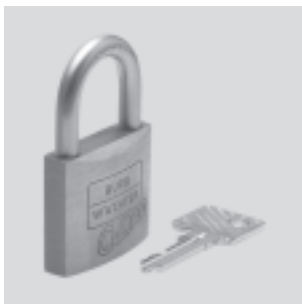
Uzavírací ventily HE-LO, dle bezpečnostní normy

příslušenství

FESTO

Visací zámky LRVS-D
pro redukční ventily

materiál:
těleso: mosaz



Údaje pro objednávky			
	hmotnost [g]	č. dílu	typ
visací zámek	120	193 786	LRVS-D