

Jednotky na úpravu stlačeného vzduchu FRC/FRCS, konštrukčný rad D

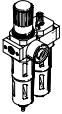
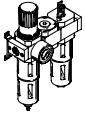
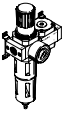
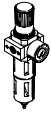
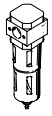
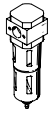
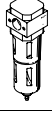
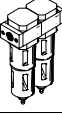
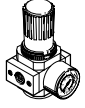
FESTO



Jednotky úpravy vzduchu FRC/FRCS, rad D, kov

prehľad dodávok jednotiek úpravy vzduchu radu D, kov



typ	veľkosť	pneumatický prípoj										rozsah regulačného tlaku [bar]			jemnosť filtra [µm]			
		M5	M7	G ¹ / ₈	G ¹ / ₄	G ³ / ₈	G ¹ / ₂	G ³ / ₄	G1	QS4	QS6	0,5 ...	0,5 ...	2,5 ...	0,01	1	5	40
jednotky úpravy vzduchu																		
FRC/FRCS 	Micro	■	■	■	-	-	-	-	-	■	■	■	-	-	-	-	■	-
	Mini	-	-	■	■	■	-	-	-	-	■	■	-	-	-	-	■	■
	Midi	-	-	-	■	■	■	■	-	-	■	■	-	-	-	-	■	■
	Maxi	-	-	-	-	-	■	■	■	-	-	■	■	-	-	-	■	■
kombinácie jednotiek úpravy vzduchu																		
FRC-K 	Micro	-	-	-	-	-	-	-	-	-	-	-	-	-	-	-	-	-
	Mini	-	-	■	■	-	-	-	-	-	-	■	■	-	-	-	-	■
	Midi	-	-	-	■	■	■	-	-	-	-	■	■	-	-	-	-	■
	Maxi	-	-	-	-	-	■	■	-	-	-	■	■	-	-	-	-	■
LFR-K LFRS-K 	Micro	-	-	-	-	-	-	-	-	-	-	-	-	-	-	-	-	-
	Mini	-	-	■	■	-	-	-	-	-	-	■	■	-	-	-	-	■
	Midi	-	-	-	■	■	■	-	-	-	-	■	■	-	-	-	-	■
	Maxi	-	-	-	-	-	■	■	-	-	-	■	■	-	-	-	-	■
jednotlivé zariadenia																		
filtre s redukčným ventilom LFR/LFRS 	Micro	■	■	■	-	-	-	-	-	■	■	■	-	-	-	-	■	-
	Mini	-	-	■	■	■	-	-	-	-	■	■	-	-	-	-	■	■
	Midi	-	-	-	■	■	■	■	-	-	■	■	-	-	-	-	■	■
	Maxi	-	-	-	-	-	■	■	■	-	-	■	■	-	-	-	■	■
filter LF 	Micro	■	■	■	-	-	-	-	-	■	■	-	-	-	-	-	■	-
	Mini	-	-	■	■	■	-	-	-	-	-	-	-	-	-	-	■	■
	Midi	-	-	-	■	■	■	■	-	-	-	-	-	-	-	-	■	■
	Maxi	-	-	-	-	-	■	■	■	-	-	-	-	-	-	-	■	■
jemný a veľmi jemný filter LFMA/LFMB 	Micro	-	-	-	-	-	-	-	-	-	-	-	-	-	-	-	-	-
	Mini	-	-	■	■	■	-	-	-	-	-	-	-	-	■	■	-	-
	Midi	-	-	-	■	■	■	■	-	-	-	-	-	-	■	■	-	-
	Maxi	-	-	-	-	-	■	■	■	-	-	-	-	-	■	■	-	-
filter s aktívnym uhlím LFX 	Micro	-	-	-	-	-	-	-	-	-	-	-	-	-	-	-	-	-
	Mini	-	-	■	■	■	-	-	-	-	-	-	-	-	-	-	-	-
	Midi	-	-	-	■	■	■	■	-	-	-	-	-	-	-	-	-	-
	Maxi	-	-	-	-	-	■	■	■	-	-	-	-	-	-	-	-	-
kombinácie filtrov LFMBA 	Micro	-	-	-	-	-	-	-	-	-	-	-	-	-	-	-	-	-
	Mini	-	-	■	■	■	-	-	-	-	-	-	-	-	■	■	-	-
	Midi	-	-	-	■	■	■	■	-	-	-	-	-	-	■	■	-	-
	Maxi	-	-	-	-	-	■	■	■	-	-	-	-	-	■	■	-	-
tlakové regulačné ventily LR/LRS 	Micro	■	■	■	-	-	-	-	-	■	■	■	-	-	-	-	-	-
	Mini	-	-	■	■	■	-	-	-	-	-	■	■	-	-	-	-	-
	Midi	-	-	-	■	■	■	■	-	-	-	■	■	-	-	-	-	-
	Maxi	-	-	-	-	-	■	■	■	-	-	■	■	-	-	-	-	-

Jednotky úpravy vzduchu FRC/FRCS, rad D, kov

prehľad dodávok jednotiek úpravy vzduchu radu D, kov



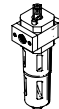
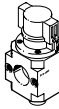


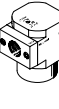
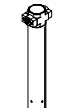




typ	veľkosť	ochrana nádobiek		odlučovanie kondenzátu			indikácia tlaku		zabezpečenie ovládania		napájacie napätie			možnosti			→ strana/ internet
		kovový ochranný kôš	plastová nádobka	ručné, otáčaním	poloautomatické	plnoautomatické	s manometrom	bez manometra	otočný ovládač s aretáciou	otočný ovládač s integrovaným zámkom	24 V DC	110 V AC	230 V AC	priamo ovládaný tlakový regulačný ventil s integrovanou funkciou spätného prúdenia	nepriamo ovládaný tlakový regulačný ventil s integrovanou funkciou spätného prúdenia	indikácia tlakovej difference	
jednotky úpravy vzduchu																	
FRC/FRCS	Micro	-	■	■	■	-	■	■	■	-	-	-	-	-	-	-	6
	Mini	■	-	■	-	■	■	■	■	■	-	-	-	-	-	-	
	Midi	■	-	■	-	■	■	■	■	■	-	-	-	-	-	-	
	Maxi	■	-	■	-	■	■	■	■	■	-	-	-	■	■	-	
kombinácie jednotiek úpravy vzduchu																	
FRC-K	Micro	-															frc
	Mini	■	-	■	-	■	■	-	■	-	■	-	-	-	-	-	
	Midi	■	-	■	-	■	■	-	■	-	■	-	-	-	-	-	
	Maxi	■	-	■	-	■	■	-	■	-	■	-	-	■	■	-	
LFR-K LFRS-K	Micro	-															lfr
	Mini	■	-	■	-	■	■	-	■	■	■	-	-	-	-	-	
	Midi	■	-	■	-	■	■	-	■	■	■	-	-	-	-	-	
	Maxi	■	-	■	-	■	■	-	■	■	■	-	-	■	■	-	
jednotlivé zariadenia																	
filtre s redukčným ventilom LFR/LFRS	Micro	-	■	■	■	-	■	■	■	-	-	-	-	-	-	-	lfr
	Mini	■	-	■	-	■	■	■	■	■	-	-	-	-	-	-	
	Midi	■	-	■	-	■	■	■	■	■	-	-	-	-	-	-	
	Maxi	■	-	■	-	■	■	■	■	■	-	-	-	■	■	-	
filter LF	Micro	-	■	■	■	-	-	-	-	-	-	-	-	-	-	-	lf
	Mini	■	-	■	-	■	-	-	-	-	-	-	-	-	-	-	
	Midi	■	-	■	-	■	-	-	-	-	-	-	-	-	-	-	
	Maxi	■	-	■	-	■	-	-	-	-	-	-	-	-	-	-	
jemný a veľmi jemný filter LFMA/LFMB	Micro	-															lfma, lfmb
	Mini	■	-	■	-	■	-	-	-	-	-	-	-	-	-	■	
	Midi	■	-	■	-	■	-	-	-	-	-	-	-	-	-	■	
	Maxi	■	-	■	-	■	-	-	-	-	-	-	-	-	-	■	
filter s aktívnym uhlím LFX	Micro	-															lfx
	Mini	■	-	-	-	-	-	-	-	-	-	-	-	-	-	-	
	Midi	■	-	-	-	-	-	-	-	-	-	-	-	-	-	-	
	Maxi	■	-	-	-	-	-	-	-	-	-	-	-	-	-	-	
kombinácie filtrov LFMBA	Micro	-															lfmba
	Mini	■	-	■	-	■	-	-	-	-	-	-	-	-	-	■	
	Midi	■	-	■	-	■	-	-	-	-	-	-	-	-	-	■	
	Maxi	■	-	■	-	■	-	-	-	-	-	-	-	-	-	■	
tlakové regulačné ventily LR/LRS	Micro	-	-	-	-	-	■	■	■	-	-	-	-	-	-	-	lr
	Mini	-	-	-	-	-	■	■	■	■	-	-	-	■	-	-	
	Midi	-	-	-	-	-	■	■	■	■	-	-	-	■	-	-	
	Maxi	-	-	-	-	-	■	■	■	■	-	-	-	■	■	-	

Jednotky úpravy vzduchu FRC/FRCS, rad D, kov

prehľad dodávok jednotiek úpravy vzduchu radu D, kov

FESTO

typ	velkosť	pneumatické prípoj										rozsah regulovateľného tlaku [bar]		
		M5	M7	G1/8	G1/4	G3/8	G1/2	G3/4	G1	QS4	QS6	0,5 ... 7	0,5 ... 12	
jednotlivé zariadenia														
tlakové regulačné ventily LRB/LRBS		Micro	-											
		Mini	-	-	-	■	-	-	-	-	-	-	■	■
		Midi	-	-	-	-	■	-	-	-	-	-	■	■
		Maxi	-											
batérie tlakových regulačných ventilov LRB-K		Micro	-											
		Mini	-	-	-	■	■	-	-	-	-	-	■	■
		Midi	-	-	-	-	■	■	-	-	-	-	■	■
		Maxi	-											
zaolejovač LOE		Micro	■	■	■	-	-	-	-	-	■	■	-	-
		Mini	-	-	■	■	■	-	-	-	-	-	-	-
		Midi	-	-	-	■	■	■	■	-	-	-	-	-
		Maxi	-	-	-	-	-	■	■	■	-	-	-	-
zapínacie ventily HE		Micro	-											
		Mini	-	-	■	■	■	-	-	-	-	-	-	-
		Midi	-	-	-	■	■	■	■	-	-	-	-	-
		Maxi	-	-	-	-	-	■	■	■	-	-	-	-
zapínacie ventily HEE		Micro	-											
		Mini	-	-	■	■	■	-	-	-	-	-	-	-
		Midi	-	-	-	■	■	■	■	-	-	-	-	-
		Maxi	-	-	-	-	-	■	■	■	-	-	-	-
zapínacie ventily HEP		Micro	-											
		Mini	-	-	■	■	■	-	-	-	-	-	-	-
		Midi	-	-	-	■	■	■	■	-	-	-	-	-
		Maxi	-	-	-	-	-	■	■	■	-	-	-	-
pomalo nábehové ventily HEL		Micro	-											
		Mini	-	-	■	■	■	-	-	-	-	-	-	-
		Midi	-	-	-	■	■	■	■	-	-	-	-	-
		Maxi	-	-	-	-	-	■	■	■	-	-	-	-
membránový sušič vzduchu LDM1		Micro	-											
		Mini	-											
		Midi	-											
		Maxi	-	-	-	-	-	■	■	■	-	-	-	-
rozbočovacie moduly FRM		Micro	-											
		Mini	-	-	■	■	■	-	-	-	-	-	-	-
		Midi	-	-	-	■	■	■	■	-	-	-	-	-
		Maxi	-	-	-	-	-	■	■	■	-	-	-	-
rozdeľovací blok FRZ		Micro	-											
		Mini	-											
		Midi	-											
		Maxi	-											

Jednotky úpravy vzduchu FRC/FRCS, rad D, kov

prehľad dodávok jednotiek úpravy vzduchu radu D, kov



typ	veľkosť	ochrana nádobiek		indikácia tlaku		zabezpečenie ovládania		napájacie napätie			možnosti		→ strana/ internet
		kovový ochranný kôš	plastová nádobka	s manometrom	bez manometra	otočný ovládač s aretáciou	otočný ovládač s integrovaným zámkom	24 V DC	110 V AC	230 V AC	spätný ventil	Tlakový spínač	
jednotlivé zariadenia													
tlakové regulačné ventily LRB/LRBS	Micro	-	-	-	■	■	■	-	-	-	-	-	lrb
	Mini	-	-	-	■	■	■	-	-	-	-	-	
	Midi	-	-	-	■	■	■	-	-	-	-	-	
	Maxi	-	-	-	■	■	■	-	-	-	-	-	
batérie tlakových regulačných ventilov	Micro	-	-	-	■	■	-	-	-	-	-	-	lrb
	Mini	-	-	-	■	■	-	-	-	-	-	-	
	Midi	-	-	-	■	■	-	-	-	-	-	-	
	Maxi	-	-	-	■	■	-	-	-	-	-	-	
zaolejovač LOE	Micro	-	■	-	■	-	-	-	-	-	-	-	loe
	Mini	■	-	-	■	-	-	-	-	-	-	-	
	Midi	■	-	-	■	-	-	-	-	-	-	-	
	Maxi	■	-	-	■	-	-	-	-	-	-	-	
zapínacie ventily HE	Micro	-	-	-	■	■	-	-	-	-	-	-	he
	Mini	-	-	-	■	■	-	-	-	-	-	-	
	Midi	-	-	-	■	■	-	-	-	-	-	-	
	Maxi	-	-	-	■	■	-	-	-	-	-	-	
zapínacie ventily HEE	Micro	-	-	-	■	-	-	■	■	■	-	-	hee
	Mini	-	-	-	■	-	-	■	■	■	-	-	
	Midi	-	-	-	■	-	-	■	■	■	-	-	
	Maxi	-	-	-	■	-	-	■	■	■	-	-	
zapínacie ventily HEP	Micro	-	-	-	■	-	-	-	-	-	-	-	hep
	Mini	-	-	-	■	-	-	-	-	-	-	-	
	Midi	-	-	-	■	-	-	-	-	-	-	-	
	Maxi	-	-	-	■	-	-	-	-	-	-	-	
pomalo nábehové ventily HEL	Micro	-	-	-	■	-	-	-	-	-	-	-	hel
	Mini	-	-	-	■	-	-	-	-	-	-	-	
	Midi	-	-	-	■	-	-	-	-	-	-	-	
	Maxi	-	-	-	■	-	-	-	-	-	-	-	
membránový sušič vzduchu LDM1	Micro	-	-	-	-	-	-	-	-	-	-	-	ldm1
	Mini	-	-	-	-	-	-	-	-	-	-	-	
	Midi	-	-	-	-	-	-	-	-	-	-	-	
	Maxi	■	-	-	■	-	-	-	-	-	-	-	
rozbočovacie moduly FRM	Micro	-	-	-	■	-	-	-	-	-	■	■	frm
	Mini	-	-	-	■	-	-	-	-	-	■	■	
	Midi	-	-	-	■	-	-	-	-	-	■	■	
	Maxi	-	-	-	■	-	-	-	-	-	■	■	
rozdeľovací blok FRZ	Micro	-	-	-	■	-	-	-	-	-	-	-	frz
	Mini	-	-	-	■	-	-	-	-	-	-	-	
	Midi	-	-	-	■	-	-	-	-	-	-	-	
	Maxi	-	-	-	■	-	-	-	-	-	-	-	

Jednotky úpravy vzduchu FRC/FRCS, rad D, kov

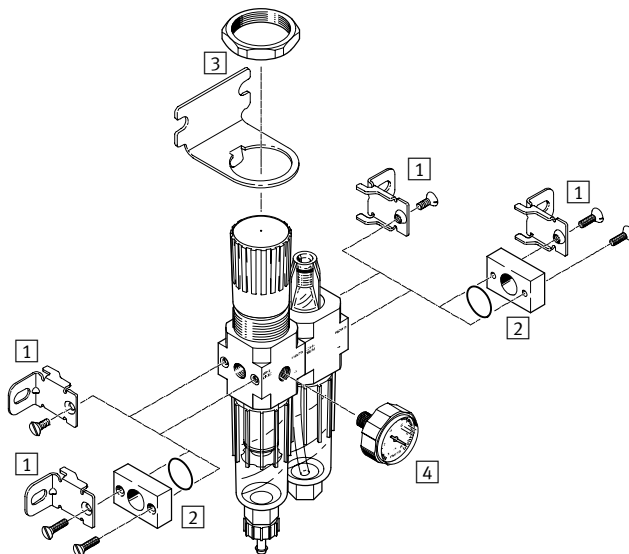
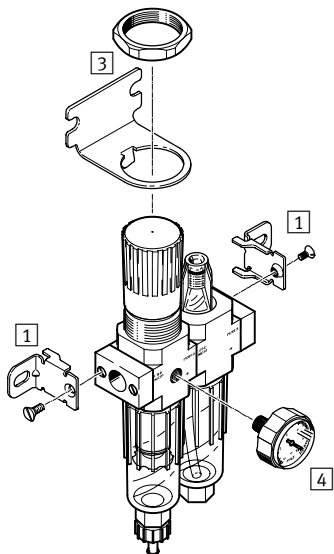
prehľad príslušenstva

FESTO

Micro

jednotka na úpravu stlačeného vzduchu FRC s pripojovacími doskami, pripojovací rozmer G $\frac{1}{8}$, QS4 alebo QS6

jednotka na úpravu stlačeného vzduchu FRC bez pripojovacích dosiek, pripojovací rozmer M5 alebo M7 v telese



Upevňovacie prvky a príslušenstvo

	s pripojovacími doskami	bez pripojovacích dosiek	→ strana/internet
1 upevňovací uholník HFOE	■	■	hfoe-d
2 pripojovacia sada PBL	-	■	pbl
3 upevňovací uholník so šesťhrannou maticou HRS	■	■	hrs-d
4 manometer MA-27	■	■	31

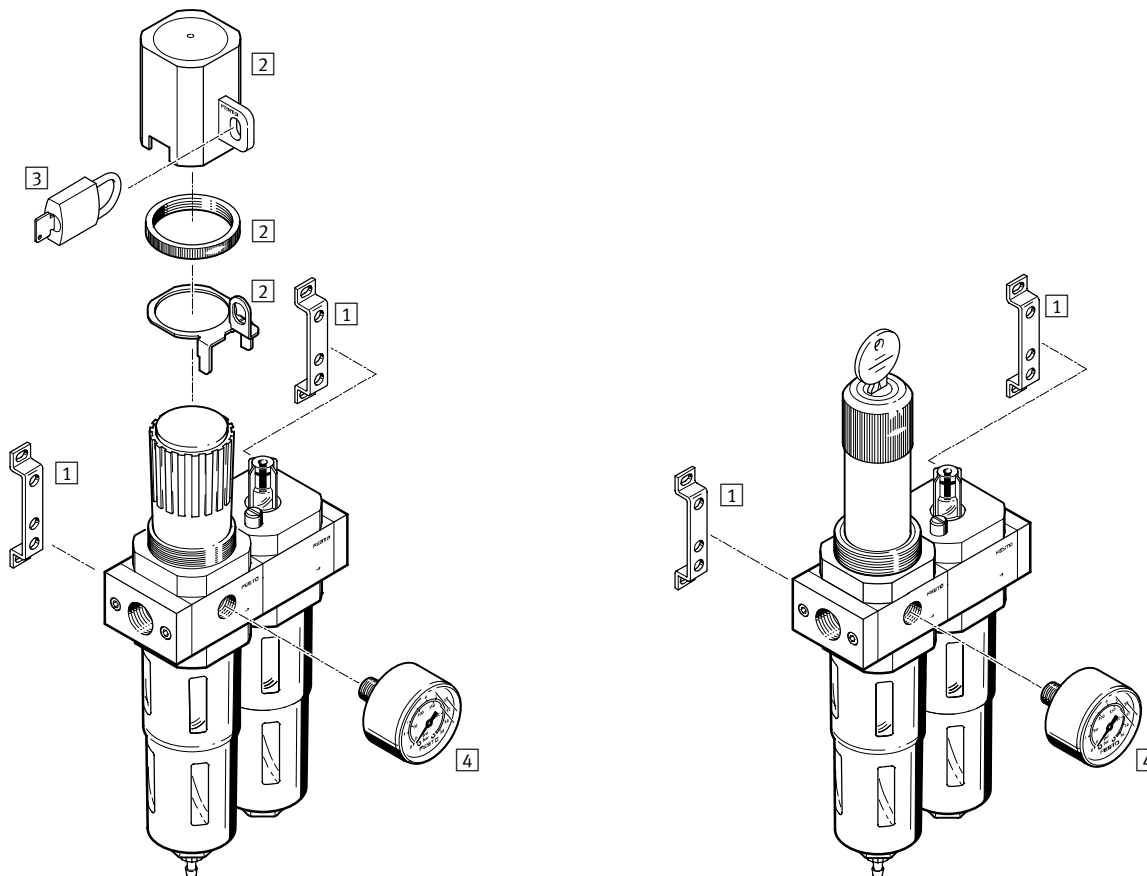
Jednotky úpravy vzduchu FRC/FRCS, rad D, kov

prehľad príslušenstva

Mini/Midi/Maxi

jednotka na úpravu stlačeného vzduchu FRC

jednotka na úpravu stlačeného vzduchu FRCS, uzamykateľná



Upevňovacie prvky a príslušenstvo

	otočný ovládač s aretáciou	otočný ovládač, uzamykateľný	→ strana/internet
1 upevňovací uholník HFOE	■	■	hfoe-d
2 poistka regulácie LRVS	■	-	lrvs-d
3 strmeňový zámok LRVS-D	■	-	lrvs-d
4 manometer MA	■	■	31

Jednotky úpravy vzduchu FRC/FRCS, rad D, kov

legenda k typovému označeniu

FRC - 3/4 - D - - 5M - O - DI - MAXI - A

základná funkcia

FRC	jednotka úpravy vzduchu
FRCS	jednotka na úpravu stlačeného vzduchu, uzamykatelná

pneumatický prípoj

M5	závit M5
M7	závit M7
QS4	nástrčný prípoj QS4
QS6	nástrčný prípoj QS6
1/8	závit G1/8
1/4	závit G1/4
3/8	závit G3/8
1/2	závit G1/2
3/4	závit G3/4
1	závit G1

rad

D	rad
---	-----

rozsah regulovaného tlaku

	0,5 ... 12 bar
7	0,5 ... 7 bar

jemnosť filtra

	40 µm
5M	5 µm

manometer

	s manometrom
0	bez manometra

funkcia (iba FRC a veľkosť MAXI)

DI	priamo ovládaný tlakový regulačný ventil s integrovanou funkciou spätného prúdenia
----	--

veľkosť

MICRO	rozmer rastra 25 mm (bez pripojovacích dosiek)
MINI	rozmer rastra 40 mm (bez pripojovacích dosiek)
MIDI	rozmer rastra 55 mm (bez pripojovacích dosiek)
MAXI	rozmer rastra 66 mm (bez pripojovacích dosiek)

odlučovanie kondenzátu

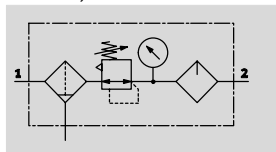
	ručné, otáčaním
H	poloautomatické
A	plnoautomatické

Jednotky úpravy vzduchu FRC/FRCS, rad D, kov

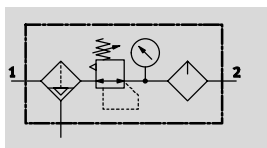
údajový list

FESTO

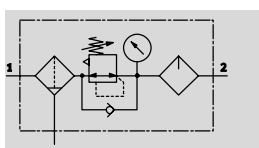
FRC/FRCS-...-MICRO/MINI/MIDI
ručné odlučovanie kondenzátu,
otáčaním, s manometrom



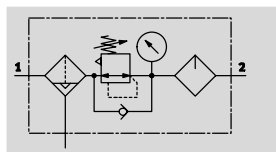
poloautomatické alebo
plnoautomatické odlučovanie
kondenzátu, s manometrom



FRC/FRCS-...-MAXI
ručné odlučovanie kondenzátu,
otáčaním, s manometrom



plnoautomatické odlučovanie
kondenzátu, s manometrom



- **prietok**
80 ... 8 700 l/min

- **teplotný rozsah**
-10 ... +60 °C

- **prevádzkový tlak**
1 ... 16 bar



- funkcia filtra, regulátora tlaku a zaolejovača v jednej jednotke na úpravu stlačeného vzduchu
- vysoký prietok a účinnosť pri odlučovaní nečistôt
- dobrá charakteristika regulácie s malou hystereziou tlaku
- poistenie nastavených hodnôt aretáciou otočného ovládača
- uzamykateľný otočný ovládač

- dva rozsahy regulácie tlaku: 0,5 ... 7 bar a 0,5 ... 12 bar
- dva prípoje pre variabilné namontovanie manometra
- podľa voľby s ručným, poloautomatickým alebo plnoautomatickým odlučovaním kondenzátu
- alternatívne filtračné vložky 5 µm alebo 40 µm
- nové filtračné vložky → 30

Pre zariadenia Festo odporúčame nasledujúce oleje:
rozsah viskozity podľa ISO 3448 ISO trieda VG 32 32 mm²/s (cSt) pri 40 °C

- špeciálny olej Festo → 31
- ARAL Vitam GF 32
- BP Energol HLP 32
- Esso Nuto H 32
- Mobil DTE 24
- Shell Tellus Oil DO 32

Všeobecné technické údaje																
veľkosť	Micro					Mini			Midi				Maxi			
pneumatický prípoj 1, 2	M5	M7	G1/8	QS4	QS6	G1/8	G1/4	G3/8	G1/4	G3/8	G1/2	G3/4	G1/2	G3/4	G1	
konštrukcia	filter s redukčným ventilom s/bez indikácie tlaku															
	proporcionálny štandardný zaolejovač vytvárajúci olejovú hmlu															
spôsob upevnenia	s príslušenstvom															
	zapojenie do vedenia															
montážna poloha	zvislá ±5°															
jemnosť filtra [µm]	5					5 trieda čistoty vzduchu na výstupe: stlačený vzduch podľa ISO 8573-1:2010 [6:8:-])										
	-					40 trieda čistoty vzduchu na výstupe: stlačený vzduch podľa ISO 8573-1:2010 [7:8:-])										
ochrana nádobiek	-					kovový ochranný kôš										
odlučovanie kondenzátu	ručné, otáčaním															
	poloautomatické					-										
	-					plnoautomatické										
zabezpečenie ovládania	otočný ovládač s aretáciou															
	-					otočný ovládač s integrovaným zámkom										
rozsah regulovaného tlaku [bar]	0,5 ... 7					0,5 ... 7			0,5 ... 12							
max. tlaková hystereza [bar]	0,3					0,2							0,4			
indikácia tlaku	s manometrom															
	závit M5 pripravený					G1/8 pripravený			G1/4 pripravený				G1/4 pripravený			
max. množstvo kondenzátu [cm ³]	3					22			43				80 ¹⁾			

1) Pri FRC-...-DI-MAXI je max. množstvo kondenzátu 43 cm³.

- Upozornenie: Tento výrobok zodpovedá ISO 1179-1 a ISO 228-1.

Jednotky úpravy vzduchu FRC/FRCS, rad D, kov

údajový list

FESTO

Nominálny prietok ¹⁾ qnN [l/min]					
prípoj	vnútorný závit		pripojovacia doska		
	M5	M7	G1/8	QS4	QS6
Micro					
FRC/FRCS	80	170	160	100	160

- 1) Merané pri p1 = 10 bar, p2 = 6 bar a Δp = 1 bar.
Pre bezchybnú funkciu je potrebný minimálny prietok 125 l/min.

Nominálny prietok ¹⁾ qnN [l/min]						
prípoj	G1/8	G1/4	G3/8	G1/2	G3/4	G1
Mini						
FRC/FRCS-...-D-...(-A)	700	1 000	1 200	-	-	-
FRC/FRCS-...-D-7-...(-A)	800	1 300	1 500	-	-	-
FRC/FRCS-...-D-5M-...(-A)	600	850	1 050	-	-	-
Midi						
FRC/FRCS-...-D-...(-A)	-	1 500	2 000	2 600	2 600	-
FRC/FRCS-...-D-7-...(-A)	-	1 700	2 000	2 800	2 800	-
FRC/FRCS-...-D-5M-...(-A)	-	1 300	1 700	1 800	2 100	-
Maxi						
FRC/FRCS-...-D-...(-A)	-	-	-	7 600	8 300	8 500
FRC/FRCS-...-D-7-...(-A)	-	-	-	7 700	8 500	8 700
FRC/FRCS-...-D-5M-...(-A)	-	-	-	6 800	7 000	7 200
Maxi – priamo ovládaný tlakový regulačný ventil s integrovanou funkciou spätného prúdenia						
FRC-...-D-...(-A)	-	-	-	3 300	3 800	4 000
FRC-...-D-7-...(-A)	-	-	-	4 500	5 000	5 200
FRC-...-D-5M-...(-A)	-	-	-	3 000	3 600	3 800

- 1) Merané pri p1 = 10 bar, p2 = 6 bar a Δp = 1 bar.
Pre bezchybnú funkciu je potrebný minimálny prietok 125 l/min.

Prevádzkové podmienky a podmienky okolia				
odlučovanie kondenzátu	ručné, otáčaním		poloautomatické	plnoautomatické
veľkosť	Micro	Mini/Midi/Maxi	Micro	Mini/Midi/Maxi
prevádzkový tlak [bar]	1 ... 10	1 ... 16	1 ... 10	2 ... 12
prevádzkové médium	stlačený vzduch podľa ISO 8573-1:2010 [-:-:-]	stlačený vzduch podľa ISO 8573-1:2010 [-:9:-]	stlačený vzduch podľa ISO 8573-1:2010 [-:-:-]	stlačený vzduch podľa ISO 8573-1:2010 [7:9:-]
upozornenie pre prevádzkové/riadiace médium	-	inertné plyny prevádzka s mazaním možná (potrebné pri ďalšej prevádzke)	-	inertné plyny prevádzka s mazaním možná (potrebné pri ďalšej prevádzke)
teplota okolia [°C]	-10 ... +60			
teplota média [°C]	-10 ... +60			
skladovacia teplota [°C]	-10 ... +60			
odolnosť proti korózii KBK ¹⁾	2			
osvedčenie	spoločnosť Germanischer Lloyd			

- 1) Trieda odolnosti proti korózii 2 podľa normy Festo 940 070:
Konštrukčne diely s miernymi nárokmi na odolnosť proti korózii. Vonkajšie viditeľné časti s požiadavkami predovšetkým na vzhľad povrchu, ktorý je vystavený priamemu kontaktu s okolitou pre priemysel bežnou atmosférou prípadne kontaktu s médiami, ako su chladiace latky a maziva.

Jednotky úpravy vzduchu FRC/FRCS, rad D, kov

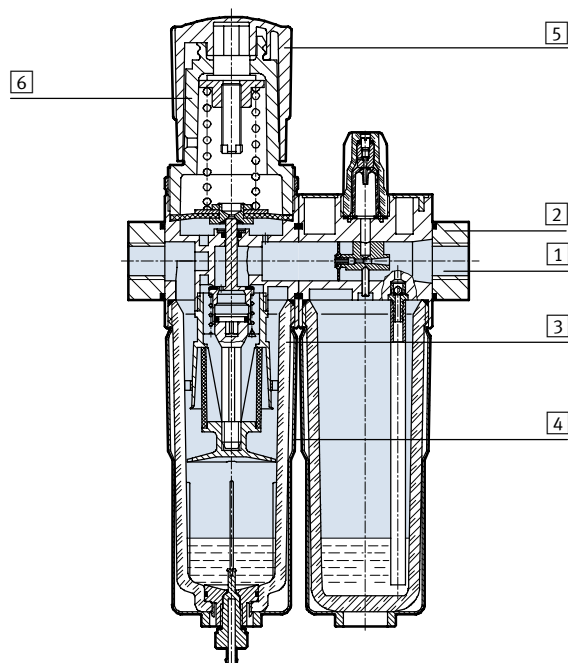
údajový list

FESTO

Hmotnosti [g]						
veľkosť	Micro		Mini	Midi	Maxi	
	vnútorný závit	pripojovacia doska			pripojenie G1½, G¾	pripojenie G1
s manometrom						
FRC-...	113	149	660	1 440	2 390	2 520
FRC-...-DI	-	-	-	-	2 670	2 670
FRCS-...	-	-	760	1 680	2 490	2 620
bez manometra						
FRC-...	103	139	600	1 350	2 280	2 460
FRC-...-DI	-	-	-	-	2 600	2 600
FRCS-...	-	-	700	1 590	2 380	2 560

Materiály

funkčný rez



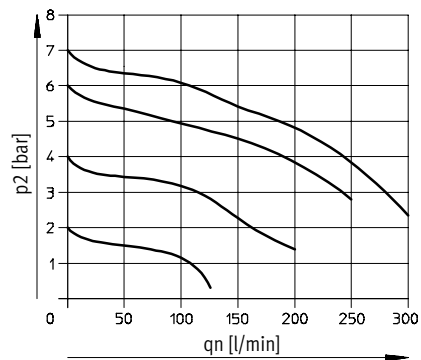
Jednotky úpravy vzduchu	Micro	Mini/Midi/Maxi
1 teleso	hliníková tvárna zliatina	zinková tlaková liatina/hliník
2 pripojovacie dosky	hliníková tvárna zliatina	zinková tlaková liatina/hliník
3 nádoba	PC	PC
4 kovový ochranný kôš	-	hliník
5 otočný ovládač	POM	POM
6 držiak	PC	-
- tesnenia	NBR	NBR
poznámka o materiáli	-	v zmysle RoHS

Jednotky úpravy vzduchu FRC/FRCS, rad D, kov

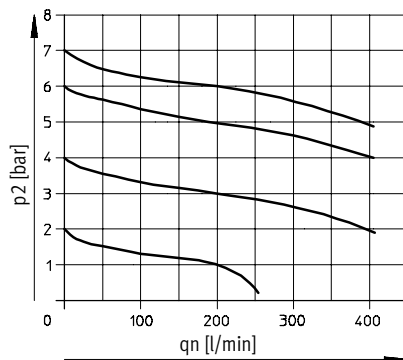
údajový list

Normálny menovitý prietok q_n v závislosti od výstupného tlaku p_2

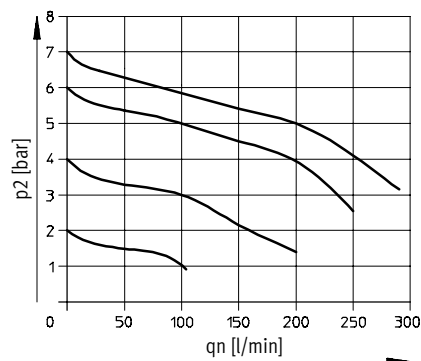
FRC-M5-...-MICRO



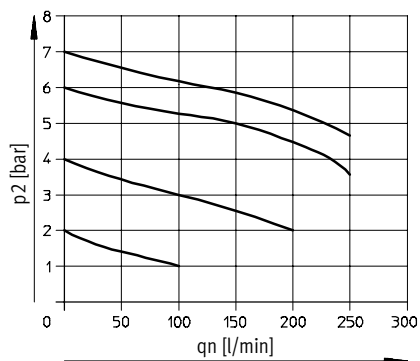
FRC-M7-...-MICRO B



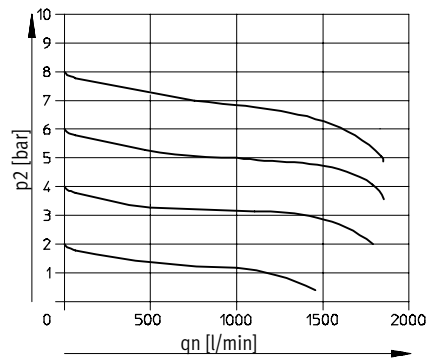
FRC-QS4-...-MICRO



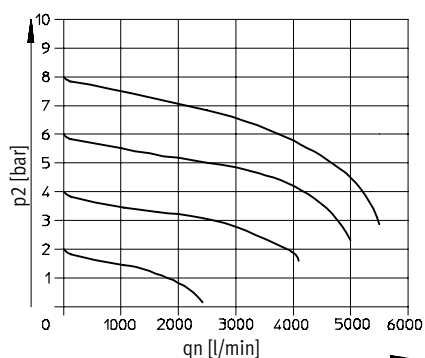
FRC-QS6-...-MICRO a FRC-1/8-...-MICRO



FRC/FRCS-1/4-D-MINI



FRC/FRCS-1/2-D-MIDI



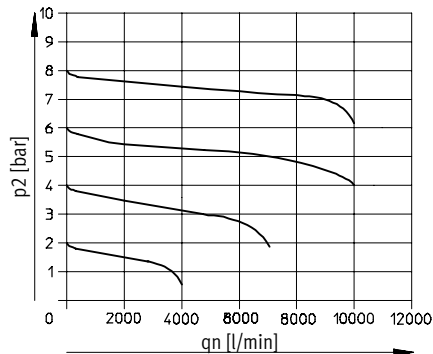
primárny tlak $p_1 = 10$ bar

Jednotky úpravy vzduchu FRC/FRCS, rad D, kov

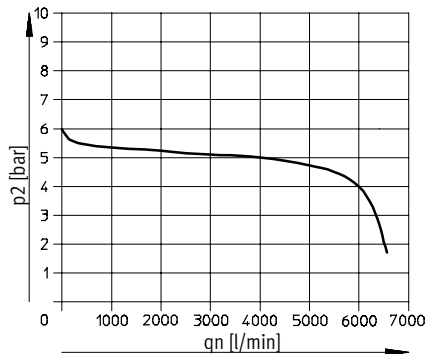
údajový list

Normálny menovitý prietok q_n v závislosti od výstupného tlaku p_2

FRC/FRCS-1-D-MAXI



FRC-1-D-DI-MAXI



primárny tlak $p_1 = 10$ bar

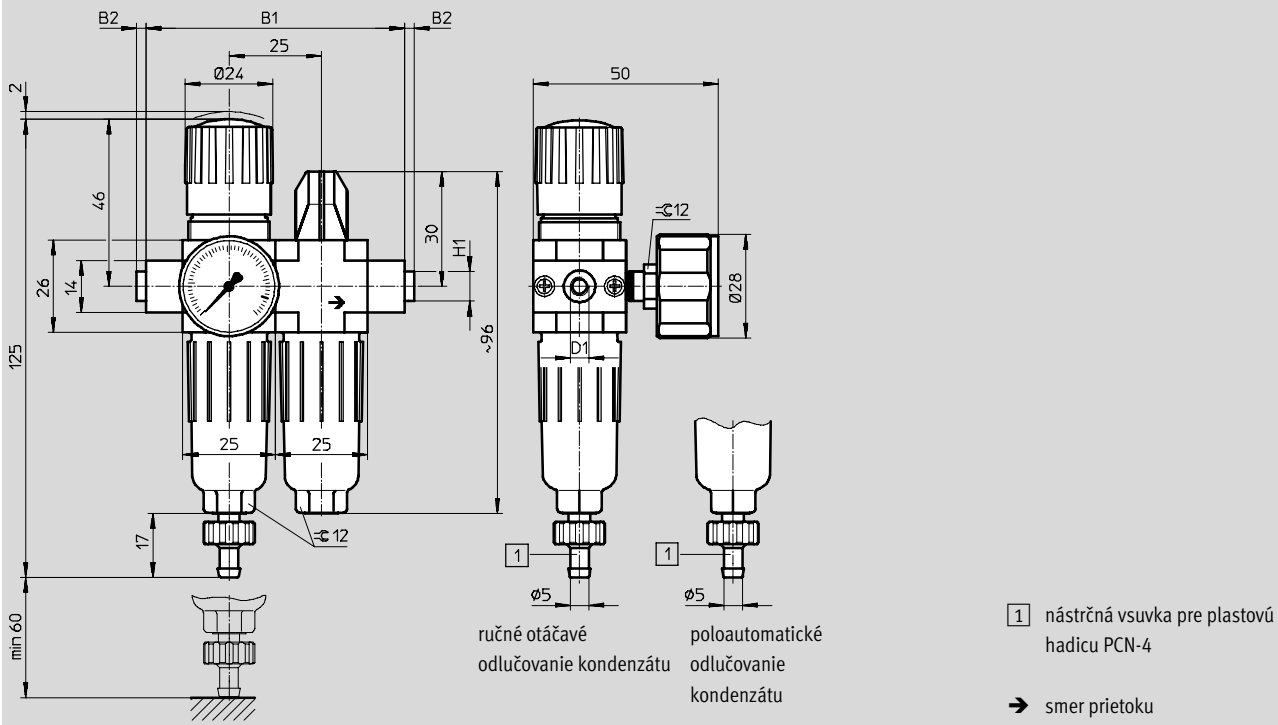
upozornenie

S cieľom lepšej regulácie bol LFR/FRCS...-MAXI skonštruovaný tak, aby jeho vlastná spotreba stlačeného vzduchu nezávisela od primárneho tlaku.

Rozmery

sťahovanie CAD modelov → www.festo.sk

Micro



typ	B1	B2	D1	H1
FRC-M5-D-7-5M-MICRO (H)	50	-	M5	-
FRC-M7-D-7-5M-MICRO (H) B			M7	
FRC-1/8-D-7-5M-MICRO (H)			G1/8	
FRC-QS4-D-7-5M-MICRO (H)	70	~2,5	QS4	~8
FRC-QS6-D-7-5M-MICRO (H)			QS6	~10

Upozornenie: Tento výrobok zodpovedá ISO 1179-1 a ISO 228-1.

Jednotky úpravy vzduchu FRC/FRCS, rad D, kov

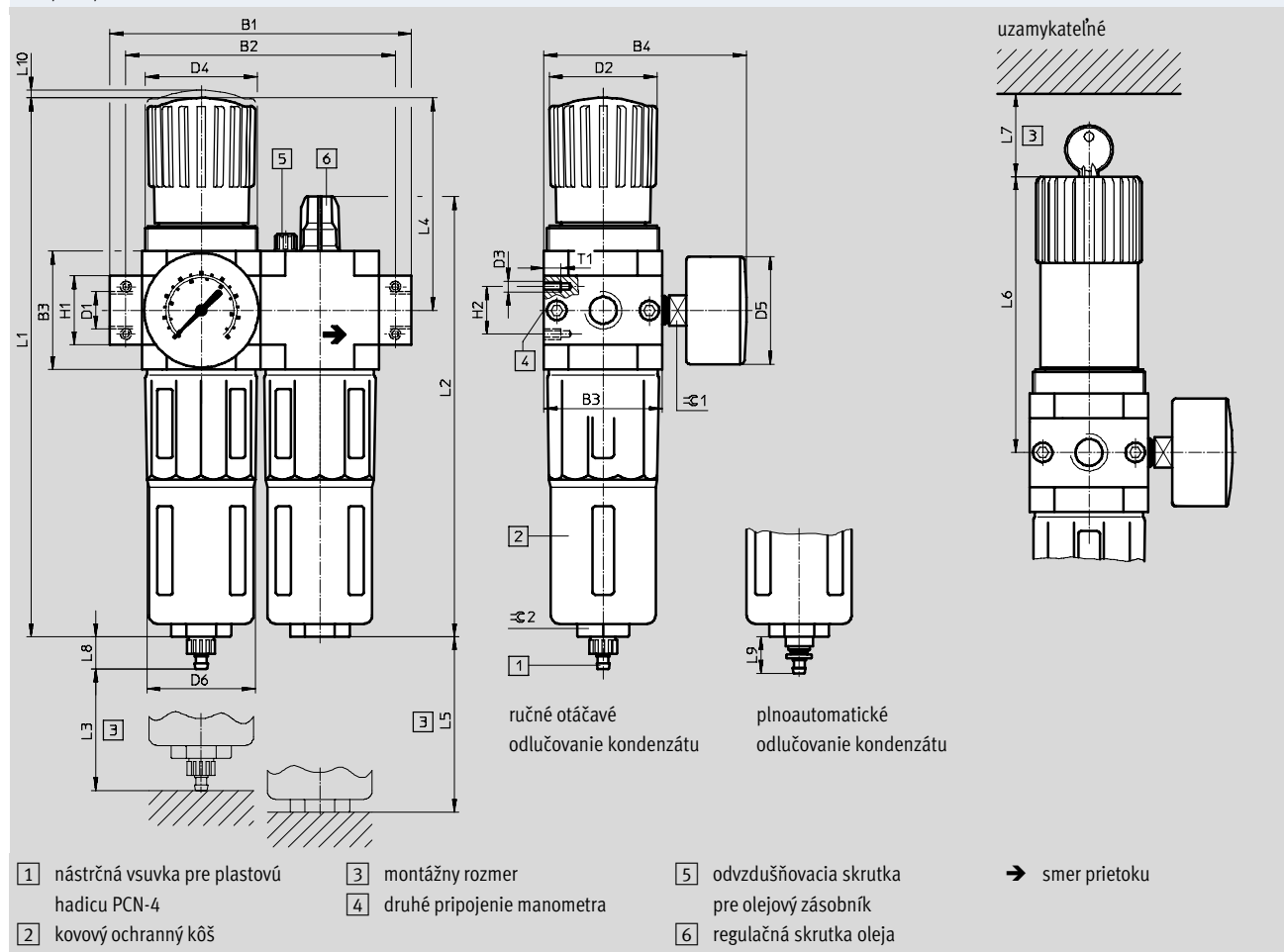
údajový list

FESTO

Rozmery

Mini/Midi/Maxi

sťahovanie CAD modelov → www.festo.sk



typ	B1	B2	B3	B4	D1	D2	D3	D4	D5	D6
Mini										
FRC/FRCS-1/8-D-MINI	104	92	40	76	G1/8	31	M4	M36x1,5	41	38
FRC/FRCS-1/4-D-MINI					G1/4					
FRC/FRCS-3/8-D-MINI	110				G3/8					
Midi										
FRC/FRCS-1/4-D-MIDI	140	125	55	95	G1/4	50	M5	M52x1,5	50	52
FRC/FRCS-3/8-D-MIDI					G3/8					
FRC/FRCS-1/2-D-MIDI					G1/2					
FRC/FRCS-3/4-D-MIDI					G3/4					
Maxi										
FRC/FRCS-1/2-D-MAXI	162	146	66	107	G1/2	31	M5	M36x1,5	50	65
FRC-1/2-D-DI-MAXI						49		M52x1,5		
FRC/FRCS-3/4-D-MAXI					31	M36x1,5				
FRC-3/4-D-DI-MAXI					49	M52x1,5				
FRC/FRCS-1-D-MAXI					182	157		G1		
FRC-1-D-DI-MAXI			49	M52x1,5						

UPOZORNENIE: Tento výrobok zodpovedá ISO 1179-1 a ISO 228-1.

Jednotky úpravy vzduchu FRC/FRCS, rad D, kov

údajový list

FESTO

typ	H1	H2	L1	L2	L3	L4	L5	L6	L7	L8	L9	L10	T1	≈ 1	≈ 2	
Mini																
FRC/FRCS-1/8-D-MINI	20	11	193	169	60	69	100	98	60	15	19	3	7	14	22	
FRC/FRCS-1/4-D-MINI																
FRC/FRCS-3/8-D-MINI																
Midi																
FRC/FRCS-1/4-D-MIDI	32	22	250	204	80	99	120	130	60	15	19	3	8	14	24	
FRC/FRCS-3/8-D-MIDI																
FRC/FRCS-1/2-D-MIDI																
FRC/FRCS-3/4-D-MIDI																
Maxi																
FRC/FRCS-1/2-D-MAXI	32	22	252	228	90	82	150	111	60	15	19	3	8	14	24	
FRC-1/2-D-DI-MAXI			275			105		135								
FRC/FRCS-3/4-D-MAXI			252			82		111								
FRC-3/4-D-DI-MAXI			275			105		135								
FRC/FRCS-1-D-MAXI			40			252		82								111
FRC-1-D-DI-MAXI						275		105								135

Jednotky úpravy vzduchu FRC/FRCS, rad D, kov

údajový list

FESTO

Typové označenie			
rozsah regulácie tlaku 0,5 ... 7 bar			
odlučovanie kondenzátu	veľkosť	prípoj	jemnosť filtra 5 µm č. dielu typ
s manometrom			
ručné, otáčaním	Micro	bez pripojovacích dosiek so závitmi, pripojovací závit v telese	
		M5	527860 FRC-M5-D-7-5M-MICRO
		M7	534189 FRC-M7-D-7-5M-MICRO-B
		s pripojovacími doskami so závitmi	
		G $\frac{1}{8}$	527864 FRC-$\frac{1}{8}$-D-7-5M-MICRO
		s pripojovacou doskou a nástrčným pripojením	
		QS4	527876 FRC-QS4-D-7-5M-MICRO
		QS6	527880 FRC-QS6-D-7-5M-MICRO
poloautomatické			
ručné, otáčaním	Micro	bez pripojovacích dosiek so závitmi, pripojovací závit v telese	
		M5	527861 FRC-M5-D-7-5M-MICRO-H
		M7	534190 FRC-M7-D-7-5M-MICRO-H-B
		s pripojovacími doskami so závitmi	
		G $\frac{1}{8}$	527865 FRC-$\frac{1}{8}$-D-7-5M-MICRO-H
		s pripojovacou doskou a nástrčným pripojením	
		QS4	527877 FRC-QS4-D-7-5M-MICRO-H
		QS6	527881 FRC-QS6-D-7-5M-MICRO-H
bez manometra			
ručné, otáčaním	Micro	bez pripojovacích dosiek so závitmi, pripojovací závit v telese	
		M5	527862 FRC-M5-D-7-0-5M-MICRO
		M7	534191 FRC-M7-D-7-0-5M-MICRO-B
		s pripojovacími doskami so závitmi	
		G $\frac{1}{8}$	527866 FRC-$\frac{1}{8}$-D-7-0-5M-MICRO
		s pripojovacou doskou a nástrčným pripojením	
		QS4	527878 FRC-QS4-D-7-0-5M-MICRO
		QS6	527882 FRC-QS6-D-7-0-5M-MICRO
poloautomatické			
ručné, otáčaním	Micro	bez pripojovacích dosiek so závitmi, pripojovací závit v telese	
		M5	527863 FRC-M5-D-7-0-5M-MICRO-H
		M7	534192 FRC-M7-D-7-0-5M-MICRO-H-B
		s pripojovacími doskami so závitmi	
		G $\frac{1}{8}$	527867 FRC-$\frac{1}{8}$-D-7-0-5M-MICRO-H
		s pripojovacou doskou a nástrčným pripojením	
		QS4	527879 FRC-QS4-D-7-0-5M-MICRO-H
		QS6	527883 FRC-QS6-D-7-0-5M-MICRO-H

Jednotky úpravy vzduchu FRC/FRCS, rad D, kov

údajový list

FESTO

Typové označenie							
rozsah regulácie tlaku 0,5 ... 12 bar, kovový ochranný kôš							
odlučovanie kondenzátu	veľkosť	prípoj	jemnosť filtra 5 µm		jemnosť filtra 40 µm		
			č. dielu	typ	č. dielu	typ	
s manometrom							
ručné, otáčaním	Mini	G1/8	162770	FRC-1/8-D-5M-MINI	159604	FRC-1/8-D-MINI	
		G1/4	162771	FRC-1/4-D-5M-MINI	159605	FRC-1/4-D-MINI	
		G3/8	162772	FRC-3/8-D-5M-MINI	162734	FRC-3/8-D-MINI	
	Midi	G1/4	186499	FRC-1/4-D-5M-MIDI	186497	FRC-1/4-D-MIDI	
		G3/8	162773	FRC-3/8-D-5M-MIDI	159588	FRC-3/8-D-MIDI	
		G1/2	162774	FRC-1/2-D-5M-MIDI	159590	FRC-1/2-D-MIDI	
		G3/4	162775	FRC-3/4-D-5M-MIDI	162735	FRC-3/4-D-MIDI	
	Maxi	G1/2	186507	FRC-1/2-D-5M-MAXI	186505	FRC-1/2-D-MAXI	
		G3/4	162776	FRC-3/4-D-5M-MAXI	159606	FRC-3/4-D-MAXI	
		G1	162777	FRC-1-D-5M-MAXI	159607	FRC-1-D-MAXI	
	plnoautomatické						
	ručné, otáčaním	Mini	G1/8	162778	FRC-1/8-D-5M-MINI-A	159608	FRC-1/8-D-MINI-A
G1/4			162779	FRC-1/4-D-5M-MINI-A	159609	FRC-1/4-D-MINI-A	
G3/8			162780	FRC-3/8-D-5M-MINI-A	162736	FRC-3/8-D-MINI-A	
Midi		G1/4	186502	FRC-1/4-D-5M-MIDI-A	186500	FRC-1/4-D-MIDI-A	
		G3/8	162781	FRC-3/8-D-5M-MIDI-A	159589	FRC-3/8-D-MIDI-A	
		G1/2	162782	FRC-1/2-D-5M-MIDI-A	159591	FRC-1/2-D-MIDI-A	
		G3/4	162783	FRC-3/4-D-5M-MIDI-A	162737	FRC-3/4-D-MIDI-A	
Maxi		G1/2	186510	FRC-1/2-D-5M-MAXI-A	186508	FRC-1/2-D-MAXI-A	
		G3/4	162784	FRC-3/4-D-5M-MAXI-A	159610	FRC-3/4-D-MAXI-A	
		G1	162785	FRC-1-D-5M-MAXI-A	159611	FRC-1-D-MAXI-A	
bez manometra							
ručné, otáčaním		Mini	G1/8	192650	FRC-1/8-D-5M-O-MINI	162738	FRC-1/8-D-O-MINI
	G1/4		192651	FRC-1/4-D-5M-O-MINI	162739	FRC-1/4-D-O-MINI	
	G3/8		192652	FRC-3/8-D-5M-O-MINI	162740	FRC-3/8-D-O-MINI	
	Midi	G1/4	192653	FRC-1/4-D-5M-O-MIDI	186498	FRC-1/4-D-O-MIDI	
		G3/8	192654	FRC-3/8-D-5M-O-MIDI	162741	FRC-3/8-D-O-MIDI	
		G1/2	192655	FRC-1/2-D-5M-O-MIDI	162742	FRC-1/2-D-O-MIDI	
		G3/4	192656	FRC-3/4-D-5M-O-MIDI	162743	FRC-3/4-D-O-MIDI	
	Maxi	G1/2	192657	FRC-1/2-D-5M-O-MAXI	186506	FRC-1/2-D-O-MAXI	
		G3/4	192658	FRC-3/4-D-5M-O-MAXI	162744	FRC-3/4-D-O-MAXI	
		G1	192659	FRC-1-D-5M-O-MAXI	162745	FRC-1-D-O-MAXI	
	plnoautomatické						
	ručné, otáčaním	Mini	G1/8	192660	FRC-1/8-D-5M-O-MINI-A	162746	FRC-1/8-D-O-MINI-A
G1/4			192661	FRC-1/4-D-5M-O-MINI-A	162747	FRC-1/4-D-O-MINI-A	
G3/8			192662	FRC-3/8-D-5M-O-MINI-A	162748	FRC-3/8-D-O-MINI-A	
Midi		G1/4	192663	FRC-1/4-D-5M-O-MIDI-A	186501	FRC-1/4-D-O-MIDI-A	
		G3/8	192664	FRC-3/8-D-5M-O-MIDI-A	162749	FRC-3/8-D-O-MIDI-A	
		G1/2	192665	FRC-1/2-D-5M-O-MIDI-A	162750	FRC-1/2-D-O-MIDI-A	
		G3/4	192666	FRC-3/4-D-5M-O-MIDI-A	162751	FRC-3/4-D-O-MIDI-A	
Maxi		G1/2	192667	FRC-1/2-D-5M-O-MAXI-A	186509	FRC-1/2-D-O-MAXI-A	
		G3/4	192668	FRC-3/4-D-5M-O-MAXI-A	162752	FRC-3/4-D-O-MAXI-A	
		G1	192669	FRC-1-D-5M-O-MAXI-A	162753	FRC-1-D-O-MAXI-A	

Jednotky úpravy vzduchu FRC/FRCS, rad D, kov

údajový list

FESTO

Typové označenie				
rozsah regulácie tlaku 0,5 ... 7 bar, kovový ochranný kôš				
odlučovanie kondenzátu	veľkosť	prípoj	jemnosť filtra 40 µm	
			č. dielu	typ
s manometrom				
ručné, otáčaním	Mini	G1/8	162754	FRC-1/8-D-7-MINI
		G1/4	162755	FRC-1/4-D-7-MINI
		G3/8	162756	FRC-3/8-D-7-MINI
	Midi	G1/4	186503	FRC-1/4-D-7-MIDI
		G3/8	162757	FRC-3/8-D-7-MIDI
		G1/2	162758	FRC-1/2-D-7-MIDI
		G3/4	162759	FRC-3/4-D-7-MIDI
	Maxi	G1/2	186511	FRC-1/2-D-7-MAXI
		G3/4	162760	FRC-3/4-D-7-MAXI
			G1	162761
plnoautomatické				
ručné, otáčaním	Mini	G1/8	162762	FRC-1/8-D-7-MINI-A
		G1/4	162763	FRC-1/4-D-7-MINI-A
		G3/8	162764	FRC-3/8-D-7-MINI-A
	Midi	G1/4	186504	FRC-1/4-D-7-MIDI-A
		G3/8	162765	FRC-3/8-D-7-MIDI-A
		G1/2	162766	FRC-1/2-D-7-MIDI-A
		G3/4	162767	FRC-3/4-D-7-MIDI-A
	Maxi	G1/2	186512	FRC-1/2-D-7-MAXI-A
		G3/4	162768	FRC-3/4-D-7-MAXI-A
			G1	162769
bez manometra				
ručné, otáčaním	Mini	G1/8	192630	FRC-1/8-D-7-O-MINI
		G1/4	192631	FRC-1/4-D-7-O-MINI
		G3/8	192632	FRC-3/8-D-7-O-MINI
	Midi	G1/4	192633	FRC-1/4-D-7-O-MIDI
		G3/8	192634	FRC-3/8-D-7-O-MIDI
		G1/2	192635	FRC-1/2-D-7-O-MIDI
		G3/4	192636	FRC-3/4-D-7-O-MIDI
	Maxi	G1/2	192637	FRC-1/2-D-7-O-MAXI
		G3/4	192638	FRC-3/4-D-7-O-MAXI
			G1	192639
plnoautomatické				
ručné, otáčaním	Mini	G1/8	192640	FRC-1/8-D-7-O-MINI-A
		G1/4	192641	FRC-1/4-D-7-O-MINI-A
		G3/8	192642	FRC-3/8-D-7-O-MINI-A
	Midi	G1/4	192643	FRC-1/4-D-7-O-MIDI-A
		G3/8	192644	FRC-3/8-D-7-O-MIDI-A
		G1/2	192645	FRC-1/2-D-7-O-MIDI-A
		G3/4	192646	FRC-3/4-D-7-O-MIDI-A
	Maxi	G1/2	192647	FRC-1/2-D-7-O-MAXI-A
		G3/4	192648	FRC-3/4-D-7-O-MAXI-A
			G1	192649

Jednotky úpravy vzduchu FRC/FRCS, rad D, kov

údajový list

FESTO

Typové označenie						
rozsah regulácie tlaku 0,5 ... 12 bar, priamo ovládaný tlakový regulačný ventil s integrovanou funkciou spätného prúdenia, kovový ochranný kôš						
odlučovanie kondenzátu	veľkosť	prípoj	jemnosť filtra 5 µm		jemnosť filtra 40 µm	
			č. dielu	typ	č. dielu	typ
s manometrom						
ručné, otáčaním	Maxi	G1/2	192406	FRC-1/2-D-5M-DI-MAXI	192404	FRC-1/2-D-DI-MAXI
		G3/4	192412	FRC-3/4-D-5M-DI-MAXI	192410	FRC-3/4-D-DI-MAXI
		G1	192418	FRC-1-D-5M-DI-MAXI	192416	FRC-1-D-DI-MAXI
plnoautomatické	Maxi	G1/2	192424	FRC-1/2-D-5M-DI-MAXI-A	192422	FRC-1/2-D-DI-MAXI-A
		G3/4	192430	FRC-3/4-D-5M-DI-MAXI-A	192428	FRC-3/4-D-DI-MAXI-A
		G1	192436	FRC-1-D-5M-DI-MAXI-A	192434	FRC-1-D-DI-MAXI-A
bez manometra						
ručné, otáčaním	Maxi	G1/2	192407	FRC-1/2-D-5M-O-DI-MAXI	192405	FRC-1/2-D-O-DI-MAXI
		G3/4	192413	FRC-3/4-D-5M-O-DI-MAXI	192411	FRC-3/4-D-O-DI-MAXI
		G1	192419	FRC-1-D-5M-O-DI-MAXI	192417	FRC-1-D-O-DI-MAXI
plnoautomatické	Maxi	G1/2	192425	FRC-1/2-D-5M-O-DI-MAXI-A	192423	FRC-1/2-D-O-DI-MAXI-A
		G3/4	192431	FRC-3/4-D-5M-O-DI-MAXI-A	192429	FRC-3/4-D-O-DI-MAXI-A
		G1	192437	FRC-1-D-5M-O-DI-MAXI-A	192435	FRC-1-D-O-DI-MAXI-A

Typové označenie						
rozsah regulácie tlaku 0,5 ... 7 bar, priamo ovládaný tlakový regulačný ventil s integrovanou funkciou spätného prúdenia, kovový ochranný kôš						
odlučovanie kondenzátu	veľkosť	prípoj	jemnosť filtra 5 µm		jemnosť filtra 40 µm	
			č. dielu	typ	č. dielu	typ
s manometrom						
ručné, otáčaním	Maxi	G1/2	-		192408	FRC-1/2-D-7-DI-MAXI
		G3/4	-		192414	FRC-3/4-D-7-DI-MAXI
		G1	-		192420	FRC-1-D-7-DI-MAXI
plnoautomatické	Maxi	G1/2	-		192426	FRC-1/2-D-7-DI-MAXI-A
		G3/4	-		192432	FRC-3/4-D-7-DI-MAXI-A
		G1	-		192438	FRC-1-D-7-DI-MAXI-A
bez manometra						
ručné, otáčaním	Maxi	G1/2	-		192409	FRC-1/2-D-7-O-DI-MAXI
		G3/4	-		192415	FRC-3/4-D-7-O-DI-MAXI
		G1	-		192421	FRC-1-D-7-O-DI-MAXI
plnoautomatické	Maxi	G1/2	-		192427	FRC-1/2-D-7-O-DI-MAXI-A
		G3/4	-		192433	FRC-3/4-D-7-O-DI-MAXI-A
		G1	-		192439	FRC-1-D-7-O-DI-MAXI-A

Jednotky úpravy vzduchu FRC/FRCS, rad D, kov

údajový list

FESTO

Typové označenie							
rozsah regulácie tlaku 0,5 ... 12 bar, kovový ochranný kôš, uzamykateľný							
odlučovanie kondenzátu	veľkosť	prípoj	jemnosť filtra 5 µm		jemnosť filtra 40 µm		
			č. dielu	typ	č. dielu	typ	
s manometrom							
ručné, otáčaním	Mini	G1/8	194860	FRCS-1/8-D-5M-MINI	194852	FRCS-1/8-D-MINI	
		G1/4	194872	FRCS-1/4-D-5M-MINI	194864	FRCS-1/4-D-MINI	
		G3/8	194884	FRCS-3/8-D-5M-MINI	194876	FRCS-3/8-D-MINI	
	Midi	G1/4	194896	FRCS-1/4-D-5M-MIDI	194888	FRCS-1/4-D-MIDI	
		G3/8	194908	FRCS-3/8-D-5M-MIDI	194900	FRCS-3/8-D-MIDI	
		G1/2	194920	FRCS-1/2-D-5M-MIDI	194912	FRCS-1/2-D-MIDI	
		G3/4	194932	FRCS-3/4-D-5M-MIDI	194924	FRCS-3/4-D-MIDI	
	Maxi	G1/2	194944	FRCS-1/2-D-5M-MAXI	194936	FRCS-1/2-D-MAXI	
		G3/4	194956	FRCS-3/4-D-5M-MAXI	194948	FRCS-3/4-D-MAXI	
		G1	194968	FRCS-1-D-5M-MAXI	194960	FRCS-1-D-MAXI	
	plnoautomatické						
	ručné, otáčaním	Mini	G1/8	194862	FRCS-1/8-D-5M-MINI-A	194853	FRCS-1/8-D-MINI-A
G1/4			194874	FRCS-1/4-D-5M-MINI-A	194865	FRCS-1/4-D-MINI-A	
G3/8			194886	FRCS-3/8-D-5M-MINI-A	194877	FRCS-3/8-D-MINI-A	
Midi		G1/4	194898	FRCS-1/4-D-5M-MIDI-A	194889	FRCS-1/4-D-MIDI-A	
		G3/8	194910	FRCS-3/8-D-5M-MIDI-A	194901	FRCS-3/8-D-MIDI-A	
		G1/2	194922	FRCS-1/2-D-5M-MIDI-A	194913	FRCS-1/2-D-MIDI-A	
		G3/4	194934	FRCS-3/4-D-5M-MIDI-A	194925	FRCS-3/4-D-MIDI-A	
Maxi		G1/2	194946	FRCS-1/2-D-5M-MAXI-A	194937	FRCS-1/2-D-MAXI-A	
		G3/4	194958	FRCS-3/4-D-5M-MAXI-A	194949	FRCS-3/4-D-MAXI-A	
		G1	194970	FRCS-1-D-5M-MAXI-A	194961	FRCS-1-D-MAXI-A	
bez manometra							
ručné, otáčaním		Mini	G1/8	194861	FRCS-1/8-D-5M-O-MINI	194854	FRCS-1/8-D-O-MINI
	G1/4		194873	FRCS-1/4-D-5M-O-MINI	194866	FRCS-1/4-D-O-MINI	
	G3/8		194885	FRCS-3/8-D-5M-O-MINI	194878	FRCS-3/8-D-O-MINI	
	Midi	G1/4	194897	FRCS-1/4-D-5M-O-MIDI	194890	FRCS-1/4-D-O-MIDI	
		G3/8	194909	FRCS-3/8-D-5M-O-MIDI	194902	FRCS-3/8-D-O-MIDI	
		G1/2	194921	FRCS-1/2-D-5M-O-MIDI	194914	FRCS-1/2-D-O-MIDI	
		G3/4	194933	FRCS-3/4-D-5M-O-MIDI	194926	FRCS-3/4-D-O-MIDI	
	Maxi	G1/2	194945	FRCS-1/2-D-5M-O-MAXI	194938	FRCS-1/2-D-O-MAXI	
		G3/4	194957	FRCS-3/4-D-5M-O-MAXI	194950	FRCS-3/4-D-O-MAXI	
		G1	194969	FRCS-1-D-5M-O-MAXI	194962	FRCS-1-D-O-MAXI	
	plnoautomatické						
	ručné, otáčaním	Mini	G1/8	194863	FRCS-1/8-D-5M-O-MINI-A	194855	FRCS-1/8-D-O-MINI-A
G1/4			194875	FRCS-1/4-D-5M-O-MINI-A	194867	FRCS-1/4-D-O-MINI-A	
G3/8			194887	FRCS-3/8-D-5M-O-MINI-A	194879	FRCS-3/8-D-O-MINI-A	
Midi		G1/4	194899	FRCS-1/4-D-5M-O-MIDI-A	194891	FRCS-1/4-D-O-MIDI-A	
		G3/8	194911	FRCS-3/8-D-5M-O-MIDI-A	194903	FRCS-3/8-D-O-MIDI-A	
		G1/2	194923	FRCS-1/2-D-5M-O-MIDI-A	194915	FRCS-1/2-D-O-MIDI-A	
		G3/4	194935	FRCS-3/4-D-5M-O-MIDI-A	194927	FRCS-3/4-D-O-MIDI-A	
Maxi		G1/2	194947	FRCS-1/2-D-5M-O-MAXI-A	194939	FRCS-1/2-D-O-MAXI-A	
		G3/4	194959	FRCS-3/4-D-5M-O-MAXI-A	194951	FRCS-3/4-D-O-MAXI-A	
		G1	194971	FRCS-1-D-5M-O-MAXI-A	194963	FRCS-1-D-O-MAXI-A	

Jednotky úpravy vzduchu FRC/FRCS, rad D, kov

údajový list

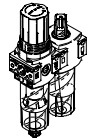
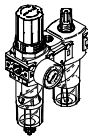
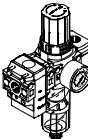


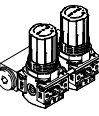
FESTO

Typové označenie				
rozsah regulácie tlaku 0,5 ... 7 bar, kovový ochranný kôš, uzamykatelný				
odlučovanie kondenzátu	veľkosť	prípoj	jemnosť filtra 40 µm	
			č. dielu	typ
s manometrom				
ručné, otáčaním	Mini	G1/8	194856	FRCS-1/8-D-7-MINI
		G1/4	194868	FRCS-1/4-D-7-MINI
		G3/8	194880	FRCS-3/8-D-7-MINI
	Midi	G1/4	194892	FRCS-1/4-D-7-MIDI
		G3/8	194904	FRCS-3/8-D-7-MIDI
		G1/2	194916	FRCS-1/2-D-7-MIDI
		G3/4	194928	FRCS-3/4-D-7-MIDI
	Maxi	G1/2	194940	FRCS-1/2-D-7-MAXI
		G3/4	194952	FRCS-3/4-D-7-MAXI
G1		194964	FRCS-1-D-7-MAXI	
plnoautomatické				
ručné, otáčaním	Mini	G1/8	194858	FRCS-1/8-D-7-MINI-A
		G1/4	194870	FRCS-1/4-D-7-MINI-A
		G3/8	194882	FRCS-3/8-D-7-MINI-A
	Midi	G1/4	194894	FRCS-1/4-D-7-MIDI-A
		G3/8	194906	FRCS-3/8-D-7-MIDI-A
		G1/2	194918	FRCS-1/2-D-7-MIDI-A
		G3/4	194930	FRCS-3/4-D-7-MIDI-A
	Maxi	G1/2	194942	FRCS-1/2-D-7-MAXI-A
		G3/4	194954	FRCS-3/4-D-7-MAXI-A
G1		194966	FRCS-1-D-7-MAXI-A	
bez manometra				
ručné, otáčaním	Mini	G1/8	194857	FRCS-1/8-D-7-O-MINI
		G1/4	194869	FRCS-1/4-D-7-O-MINI
		G3/8	194881	FRCS-3/8-D-7-O-MINI
	Midi	G1/4	194893	FRCS-1/4-D-7-O-MIDI
		G3/8	194905	FRCS-3/8-D-7-O-MIDI
		G1/2	194917	FRCS-1/2-D-7-O-MIDI
		G3/4	194929	FRCS-3/4-D-7-O-MIDI
	Maxi	G1/2	194941	FRCS-1/2-D-7-O-MAXI
		G3/4	194953	FRCS-3/4-D-7-O-MAXI
G1		194965	FRCS-1-D-7-O-MAXI	
plnoautomatické				
ručné, otáčaním	Mini	G1/8	194859	FRCS-1/8-D-7-O-MINI-A
		G1/4	194871	FRCS-1/4-D-7-O-MINI-A
		G3/8	194883	FRCS-3/8-D-7-O-MINI-A
	Midi	G1/4	194895	FRCS-1/4-D-7-O-MIDI-A
		G3/8	194907	FRCS-3/8-D-7-O-MIDI-A
		G1/2	194919	FRCS-1/2-D-7-O-MIDI-A
		G3/4	194931	FRCS-3/4-D-7-O-MIDI-A
	Maxi	G1/2	194943	FRCS-1/2-D-7-O-MAXI-A
		G3/4	194955	FRCS-3/4-D-7-O-MAXI-A
G1		194967	FRCS-1-D-7-O-MAXI-A	

Jednotky úpravy stlačeného vzduchu FRC, rad D, plastové

FESTO

prehľad dodávok, jednotky úpravy vzduchu, rad D, plastové

typ	velkosť	pneumatický prípoj			rozsah regulovaneho tlaku [bar]	jemnosť filtra [μm]		
		G1/8	G1/4	G1/2		5	40	
jednotky úpravy vzduchu								
FRC		Mini	■	■	-	■	■	■
kombinácie jednotiek úpravy vzduchu								
FRC-K		Mini	-	■	-	■	-	■
LFR-K		Mini	-	■	-	■	-	■
jednotlivé zariadenia								
filtre s redukčným ventilom LFR		Mini	■	■	-	■	■	■
tlakové regulačné ventily LR		Mini	■	■	-	■	-	-
batérie tlakových regulačných ventilov LRB-K		Mini	-	-	■	■	-	-

Jednotky úpravy stlačeného vzduchu FRC, rad D, plastové

prehľad dodávok, jednotky úpravy vzduchu, rad D, plastové

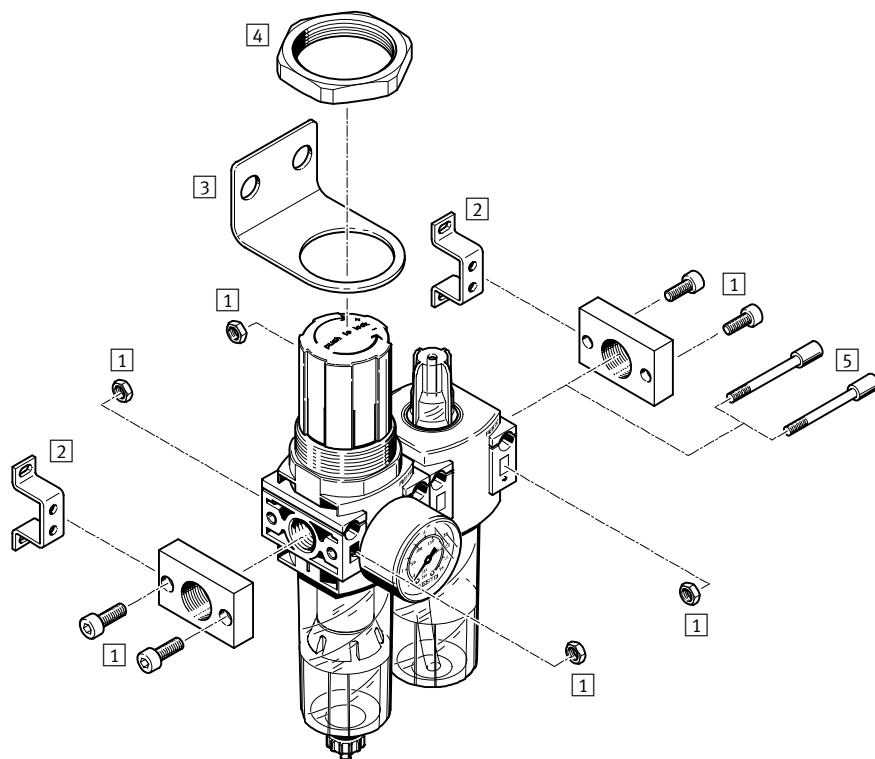
FESTO

typ	veľkosť	odpúšťanie kondenzátu		indikácia tlaku		zabezpečenie ovládania	regulačné funkcie		→ strana/ internet
		ručné, otáčaním	poloautomatické	s manometrom	bez manometra	otočný ovládač s aretáciou	so sekundárnym odvzdušnením	so spätným prúdením	
jednotky úpravy vzduchu									
FRC	Mini	■	■	■	-	■	■	■	24
kombinácie jednotiek úpravy vzduchu									
FRC-K	Mini	■	-	■	-	■	■	■	frc
LFR-K	Mini	■	-	■	-	■	■	■	lfr
jednotlivé zariadenia									
filtre s redukčným ventilom LFR	Mini	■	■	■	■	■	■	■	lfr
tlakové regulačné ventily LR	Mini	-	-	■	■	■	■	■	lr
batérie tlakových regulačných ventilov LRB-K	Mini	-	-	-	■	■	■	■	lrb

Jednotky úpravy stlačeného vzduchu FRC, rad D, plastové

prehľad príslušenstva

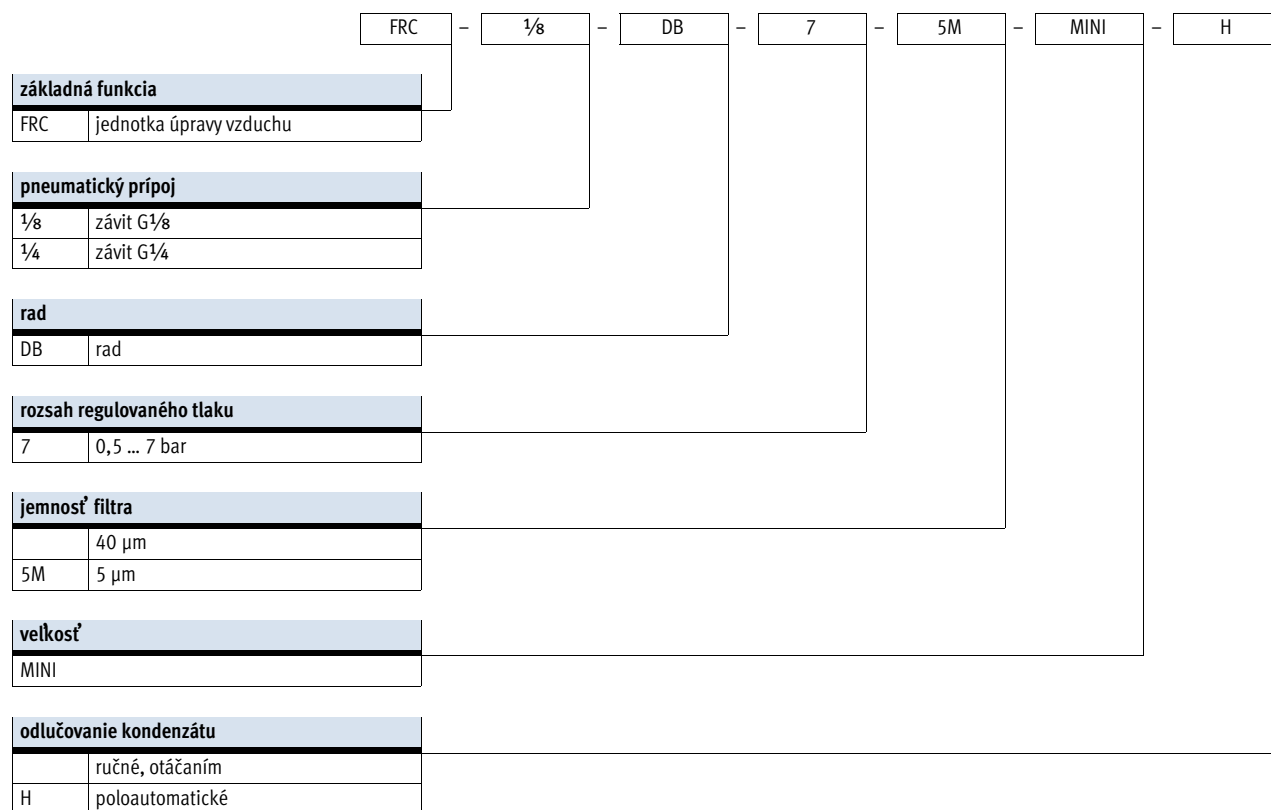
FESTO



Upevňovacie prvky a príslušenstvo		→ strana/internet
1	pripojovacia sada PBL	pbl
2	upevňovací uholník HFOE	hfoe-d
3	upevňovací uholník HR-D	hr-d
4	šesthranná matica HMR	hmr-d
5	čap so závitom FRB	frb-db

Jednotky úpravy stlačeného vzduchu FRC, rad D, plastové

legenda k typovému označeniu

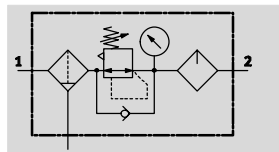


Jednotky úpravy stlačeného vzduchu FRC, rad D, plastové

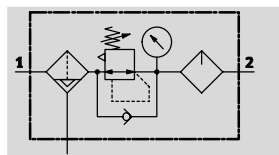
údajový list

FESTO

ručné odlučovanie kondenzátu,
otáčaním



poloautomatické odlučovanie
kondenzátu



- - **prietok**
400 ... 650 l/min

- - **teplotný rozsah**
-5 ... +50 °C

- - **prevádzkový tlak**
1,5 ... 10 bar



- funkcia filtra, regulátora tlaku a zaolejovača v jednej jednotke na úpravu stlačeného vzduchu
- vysoký prietok a účinnosť pri odlučovaní nečistôt
- dobrá charakteristika regulácie s malou hysteréziou tlaku
- poistenie nastavených hodnôt otočným ovládačom s aretáciou
- voliteľne s ručným alebo poloautomatickým odlučovaním kondenzátu
- nové filtračné vložky → 30

Pre zariadenia Festo odporúčame nasledujúce oleje:
rozsah viskozity podľa ISO 3448 ISO trieda VG 32 32 mm²/s (cSt) pri 40 °C

- špeciálny olej Festo → 31
- ARAL Vitam GF 32
- BP Energol HLP 32
- Esso Nuto H 32
- Mobil DTE 24
- Shell Tellus Oil DO 32

Všeobecné technické údaje		
veľkosť	Mini	
pneumatický prípoj 1, 2	G1/8	G1/4
konštrukcia	filter s redukčným ventilom a zaolejovač	
regulačná funkcia	so spätným prúdením, so sekundárnym odvetrávaním	
spôsob upevnenia	zapojenie do vedenia s priebežným otvorom s upevňovacím uholníkom	
montážna poloha	zvislá ±5°	
jemnosť filtra [µm]	5 40	
trieda čistoty výstupného vzduchu	stlačený vzduch podľa ISO 8573-1:2010 [6:8:-] (jemnosť filtra 5 µm) stlačený vzduch podľa ISO 8573-1:2010 [7:8:-] (jemnosť filtra 40 µm) inertné plyny	
odlučovanie kondenzátu	ručné, otáčaním poloautomatické	
zabezpečenie ovládania	otočný ovládač s aretáciou	
rozsah regulovaného tlaku [bar]	0,5 ... 7	
max. tlaková hysteréza [bar]	0,5	
indikácia tlaku	s manometrom	
pripojenie manometra	G1/8	

Nominálny prietok ¹⁾ qnN [l/min]		
pneumatický prípoj	G1/8	
	G1/4	
Mini		
jemnosť filtra	5 µm	≥ 400
	40 µm	≥ 550
		≥ 650

1) Merané pri p1 = 10 bar, p2 = 6 bar a Δp = 1 bar.

Jednotky úpravy stlačeného vzduchu FRC, rad D, plastové

FESTO

údajový list

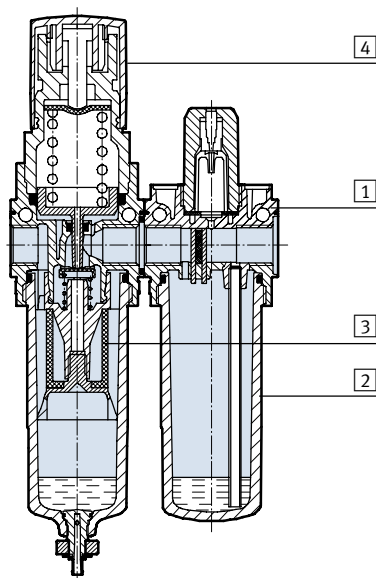
Prevádzkové podmienky a podmienky okolia		
veľkosť		Mini
prevádzkový tlak	[bar]	1,5 ... 10
prevádzkové médium		stlačený vzduch podľa ISO 8573-1:2010 [---:--] inertné plyny
teplota okolia	[°C]	-5 ... +50
teplota média	[°C]	-5 ... +50
skladovacia teplota	[°C]	-5 ... +50
odolnosť proti korózii KBK ¹⁾		1

1) Trieda odolnosti proti korózii 1 podľa normy Festo 940 070:
Konštrukčne diely s nízkymi nárokmi na odolnosť proti korózii. Ochrana pri preprave a skladovaní. Diely bez požiadaviek na vzhľad povrchu, určene napr. do skrytých vnútorných priestorov alebo zadne kryty.

Hmotnosti [g]	
veľkosť	Mini
jednotka úpravy vzduchu	300

Materiály

funkčný rez



Jednotka úpravy vzduchu	Mini
1 teleso	spevnený PA
2 nádoba	PC
3 filter	PE
4 otočný ovládač	POM
- tesnenia	NBR

Jednotky úpravy stlačeného vzduchu FRC, rad D, plastové

údajový list

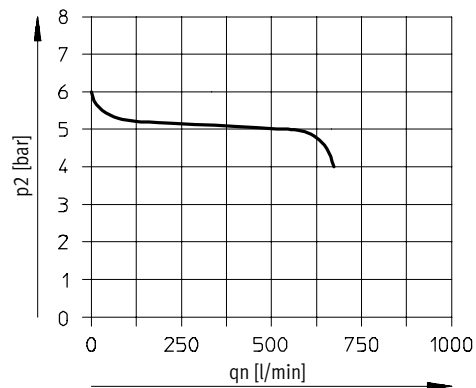
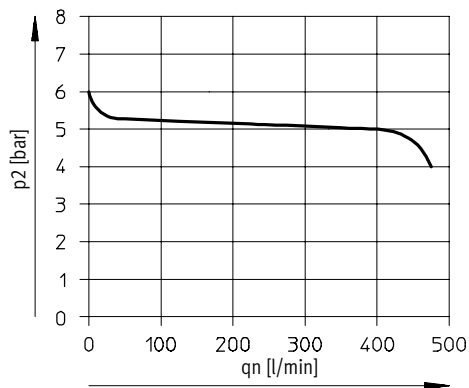
FESTO

Normálny menovitý prietok q_n v závislosti od výstupného tlaku p_2

pneumatický prípoj G $\frac{1}{8}$

jemnosť filtra 5 μm

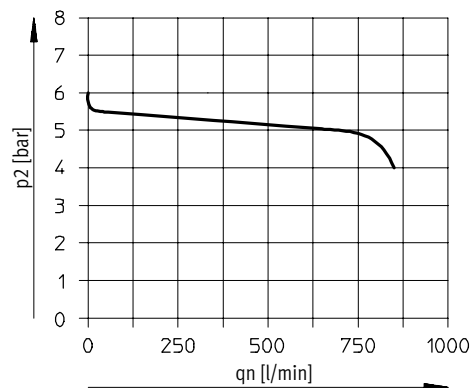
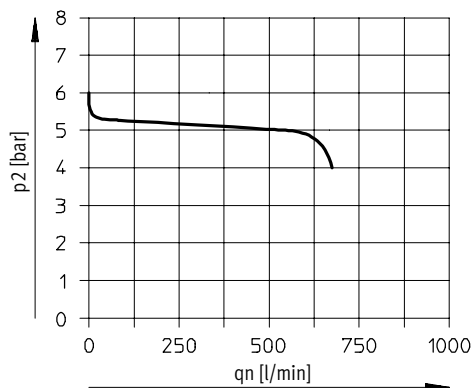
jemnosť filtra 40 μm



pneumatický prípoj G $\frac{1}{4}$

jemnosť filtra 5 μm

jemnosť filtra 40 μm



primárny tlak $p_1 = 10$ bar

upozornenie

Konštrukčne je zabezpečená malá netesnosť na výstupe. Zlepšuje regulačnú odozvu regulátora bez

kompenzácie napájacieho tlaku. Vo výnimočných prípadoch môže spôsobiť priesak až 500 l/min.

Jednotky úpravy stlačeného vzduchu FRC, rad D, plastové

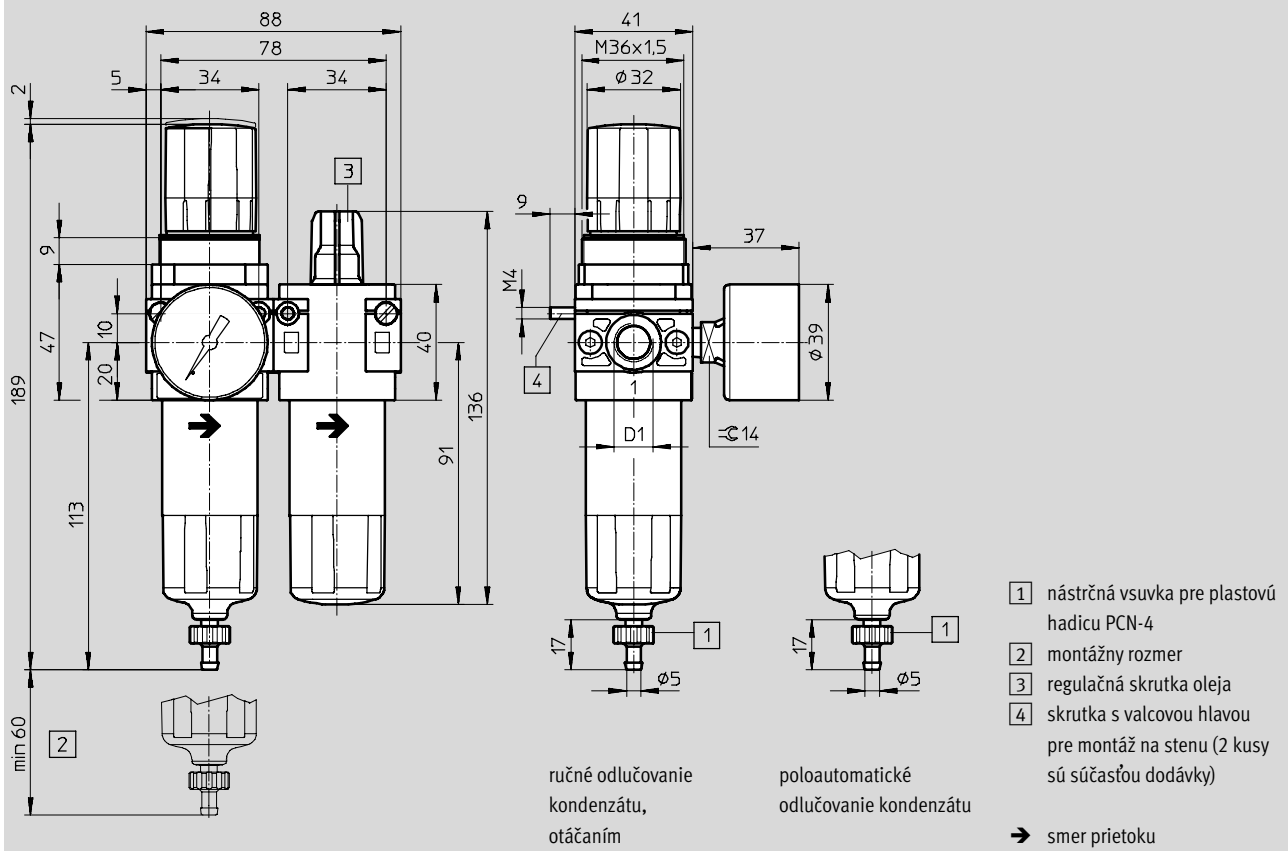
údajový list

FESTO

Rozmery

sťahovanie CAD modelov → www.festo.sk

Mini



typ	D1
FRC-1/8-DB	G1/8
FRC-1/4-DB	G1/4

Typové označenie

rozsah regulácie tlaku 0,5 ... 7 bar

odlučovanie kondenzátu	veľkosť	prípoj	jemnosť filtra 5 µm		jemnosť filtra 40 µm	
			č. dielu	typ	č. dielu	typ
s manometrom						
ručné, otáčaním	Mini	G1/8	537659	FRC-1/8-DB-7-5M-MINI	537655	FRC-1/8-DB-7-MINI
		G1/4	537658	FRC-1/4-DB-7-5M-MINI	537654	FRC-1/4-DB-7-MINI
poloautomatické	Mini	G1/8	537661	FRC-1/8-DB-7-5M-MINI-H	537657	FRC-1/8-DB-7-MINI-H
		G1/4	537660	FRC-1/4-DB-7-5M-MINI-H	537656	FRC-1/4-DB-7-MINI-H

Jednotky na úpravu stlačeného vzduchu FRC/FRCS, konštrukčný rad D

príslušenstvo

FESTO

Filtračné vložky, rad D, kovové



Typové označenie			
veľkosť	jemnosť filtra [µm]	č. dielu	typ
Micro	5	526818	LFP-D-MICRO-5M
Mini	5 (farba: modrá)	159640	LFP-D-MINI-5M
	40 (farba: biela)	363665	LFP-D-MINI-40M
Midi	5 (farba: modrá)	159594	LFP-D-MIDI-5M
	40 (farba: biela)	363667	LFP-D-MIDI-40M
Maxi	5 (farba: modrá)	159641	LFP-D-MAXI-5M
	40 (farba: biela)	363664	LFP-D-MAXI-40M

Filtračné vložky, rad D, plast



Typové označenie			
veľkosť	jemnosť filtra [µm]	č. dielu	typ
Mini	5	547957	LFP-DB-MINI-5M
	40	534502	MS4-LFP-E

Jednotky na úpravu stlačeného vzduchu FRC/FRCS, konštrukčný rad D

príslušenstvo

FESTO

Špeciálny olej



Typové označenie			
rozsah dodávky	č. dielu	typ	
1 liter	152811	OFSW-32	

Typové označenie – manometer MA						
	nominálna veľkosť	pneumatický prípoj	rozsah zobrazenia		č. dielu	typ
			[bar]	[psi]		
	manometer MA					technické údaje → internet: ma
	27	M5	0 ... 10	–	526323	MA-27-10-M5
	40	G1/8	0 ... 10	0 ... 145	359874	MA-40-10-1/8
			0 ... 16	0 ... 232	345395	MA-40-16-1/8
	50	G1/4	0 ... 10	0 ... 145	359873	MA-50-10-1/4
0 ... 16			0 ... 232	356759	MA-50-16-1/4	