

## Osi s ozubeným remeňom ELGA-TB

**FESTO**



Základný program Festo  
Pokrýva 80 % vašich automatizačných úloh

Na celom svete:

Vždy na sklade

Silné:

Festo kvalita za atraktívnu cenu

Jednoduché:

Jednoduchšie obstaranie a skladovanie

★ Spravidla pripravené na odoslanie do 24 hodín

Na celom svete je v 13 servisných centrách  
na sklade viac ako 2 200 produktov

★ Spravidla pripravené na odoslanie do 5 dní  
Zmontované v 4 servisných centrách na svete  
Až  $6 \times 10^{12}$  variantov v skupine výrobkov

Hľadajte  
hviezdu!

## Pomoc pri výbere

### Prehľad osí s ozubeným remeňom a s vretenom

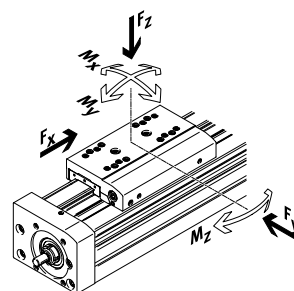
osi s ozubeným remeňom

osi s vretenom

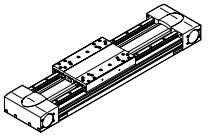
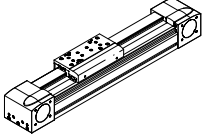
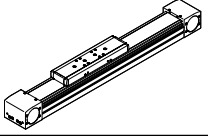
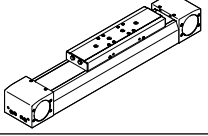
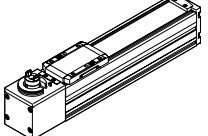
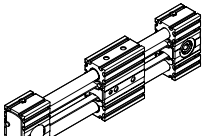
súradnicový systém

- rýchlosti do 10 m/s
- zrýchlenie do 50 m/s<sup>2</sup>
- opakovateľná presnosť do ±0,08 mm
- zdvihy do 8500 mm  
(dlhšie zdvihy na požiadanie)
- flexibilné pripojenie motora

- rýchlosti do 2 m/s
- zrýchlenie do 20 m/s<sup>2</sup>
- opakovateľná presnosť do ±0,003 mm
- zdvihy do 3000 mm



#### Osí s ozubeným remeňom

typ	$F_x$ [N]	$v$ [m/s]	$M_x$ [Nm]	$M_y$ [Nm]	$M_z$ [Nm]	vlastnosti
<b>s obežným guľôčkovým vedením pre veľkú záťaž</b>						
<b>EGC-HD-TB</b>						
	450 1000 1800	3 5 5	140 300 900	275 500 1450	275 500 1450	<ul style="list-style-type: none"> <li>• plochá jednotka pohonu s tuhým, uzavretým profilom</li> <li>• presné a zaťažiteľné dvojité vedenie</li> <li>• ideálne ako základná os pre lineárne portály a výložníkové osi</li> </ul>
<b>obežné guľôčkové vedenie</b>						
<b>EGC-TB-KF</b>						
	50 100 350 800 2500	3 5 5 5 5	3,5 16 36 144 529	10 132 228 680 1820	10 132 228 680 1820	<ul style="list-style-type: none"> <li>• tuhý, uzavretý profil</li> <li>• presné a zaťažiteľné vedenie</li> <li>• malé hnacie pastorky redukovujú požadovaný hnací moment</li> <li>• priestorovo úsporné snímanie polohy</li> </ul>
<b>ELGA-TB-KF</b>						
	350 800 1300 2000	5 5 5 5	16 36 104 167	132 228 680 1150	132 228 680 1150	<ul style="list-style-type: none"> <li>• vedenie a ozubený remeň vnútri</li> <li>• presné a zaťažiteľné vedenie</li> <li>• vedenie a ozubený remeň chránené krycím páskom</li> <li>• vysoké posuvové sily</li> </ul>
<b>ELGA-TB-KF-F1</b>						
	260 600 1000	5 5 5	16 36 104	132 228 680	132 228 680	<ul style="list-style-type: none"> <li>• vhodné pre potravinársky priemysel</li> <li>• „Clean Look“: hladké povrchy, ľahké čistenie</li> <li>• vedenie a ozubený remeň vnútri</li> <li>• presné a zaťažiteľné vedenie</li> <li>• vedenie a ozubený remeň chránené krycím páskom</li> </ul>
<b>ELGC-TB-KF</b>						
	75 120 250	1,2 1,5 1,5	5,5 29,1 59,8	4,7 31,8 56,2	4,7 31,8 56,2	<ul style="list-style-type: none"> <li>• vedenie a ozubený remeň vnútri</li> <li>• presné a zaťažiteľné vedenie</li> <li>• vedenie a ozubený remeň chránené krycím páskom</li> </ul>
<b>ELGR-TB</b>						
	50 100 350	3 3 3	2,5 5 15	20 40 124	20 40 124	<ul style="list-style-type: none"> <li>• cenovo výhodné vedenie vodiacími tyčami</li> <li>• jednotka pripravená pre montáž</li> <li>• zaťažiteľné guľôčkové obehové puzdrá pre dynamickú prevádzku</li> </ul>

## Pomoc pri výbere

## Prehľad osí s ozubeným remeňom a s vretenom

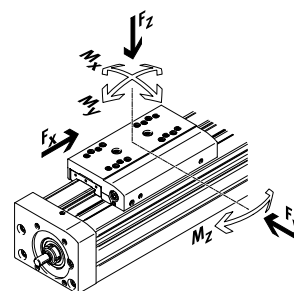
osi s ozubeným remeňom

- rýchlosti do 10 m/s
- zrýchlenie do 50 m/s<sup>2</sup>
- opakovateľná presnosť do ±0,08 mm
- zdvihy do 8500 mm  
(dlhšie zdvihy na požiadanie)
- flexibilné pripojenie motora

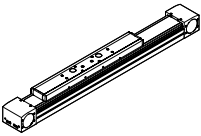
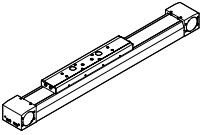
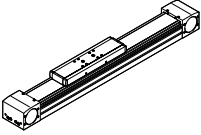
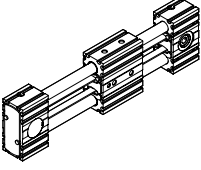
osi s vretenom

- rýchlosti do 2 m/s
- zrýchlenie do 20 m/s<sup>2</sup>
- opakovateľná presnosť do ±0,003 mm
- zdvihy do 3000 mm

súradnicový systém



## Osi s ozubeným remeňom

typ	$F_x$ [N]	$v$ [m/s]	$M_x$ [Nm]	$M_y$ [Nm]	$M_z$ [Nm]	vlastnosti
<b>vedenie v kladkách</b>						
<b>ELGA-TB-RF</b>						
	350 800 1300	10 10 10	11 30 100	40 180 640	40 180 640	<ul style="list-style-type: none"> <li>• robustné vedenie v kladkách</li> <li>• vedenie a ozubený remeň chránené krycím pásom</li> <li>• rýchlosti do 10 m/s</li> <li>• nižšia hmotnosť ako osi s guľôčkovým vedením</li> </ul>
<b>ELGA-TB-RF-F1</b>						
	260 600 1000	10 10 10	8,8 24 80	32 144 512	32 144 512	<ul style="list-style-type: none"> <li>• vhodné pre potravinársky priemysel</li> <li>• „Clean Look“: hladké povrchy, ľahké čistenie</li> <li>• robustné vedenie v kladkách</li> <li>• vedenie a ozubený remeň chránené krycím pásom</li> <li>• nižšia hmotnosť ako osi s guľôčkovým vedením</li> </ul>
<b>klzné vedenie</b>						
<b>ELGA-TB-G</b>						
	350 800 1300	5 5 5	5 10 120	30 60 120	10 20 40	<ul style="list-style-type: none"> <li>• vedenie a ozubený remeň chránené krycím pásom</li> <li>• pre jednoduché manipulačné úlohy</li> <li>• ako pohon pre externé vedenia</li> <li>• odolnosť pri náročných podmienkach prostredia</li> </ul>
<b>ELGR-TB-GF</b>						
	50 100 350	1 1 1	1 2,5 1	10 20 40	10 20 40	<ul style="list-style-type: none"> <li>• cenovo výhodné vedenie vodiacími tyčami</li> <li>• jednotka pripravená pre montáž</li> <li>• robustné klzné puzdro na použitie v náročných podmienkach prostredia</li> </ul>

## Pomoc pri výbere

### Prehľad osí s ozubeným remeňom a s vretenom

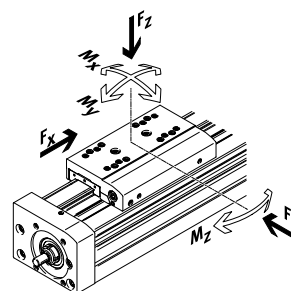
osi s ozubeným remeňom

- rýchlosti do 10 m/s
- zrýchlenie do 50 m/s<sup>2</sup>
- opakovateľná presnosť do ±0,08 mm
- zdvihy do 8500 mm  
(dlhšie zdvihy na požiadanie)
- flexibilné pripojenie motora

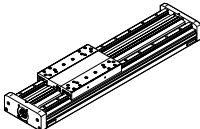
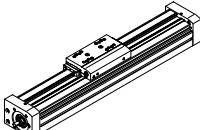
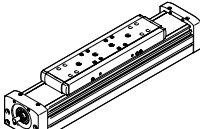
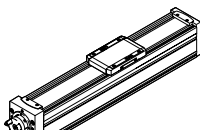
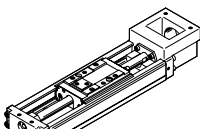
osi s vretenom

- rýchlosti do 2 m/s
- zrýchlenie do 20 m/s<sup>2</sup>
- opakovateľná presnosť do ±0,003 mm
- zdvihy do 3000 mm

súradnicový systém



#### Osí s vretenom

typ	$F_x$ [N]	$v$ [m/s]	$M_x$ [Nm]	$M_y$ [Nm]	$M_z$ [Nm]	vlastnosti
<b>s obežným guľôčkovým vedením pre veľkú záťaž</b>						
<b>EGC-HD-BS</b>						
	400 650 1500	0,5 1,0 1,5	140 300 900	275 500 1450	275 500 1450	<ul style="list-style-type: none"> <li>• plochá jednotka pohonu s tuhým, uzavretým profilom</li> <li>• presné a zaťažiteľné vedenie</li> <li>• ideálne ako základná os pre lineárne portály a výložníkové osi</li> </ul>
<b>obežné guľôčkové vedenie</b>						
<b>EGC-BS-KF</b>						
	400 650 1500 3000	0,5 1,0 1,5 2,0	16 36 144 529	132 228 680 1820	132 228 680 1820	<ul style="list-style-type: none"> <li>• tuhý, uzavretý profil</li> <li>• presné a zaťažiteľné vedenie</li> <li>• pre tie najvyššie požiadavky na posuvovú silu a presnosť</li> <li>• priestorovo úsporné snímanie polohy</li> </ul>
<b>ELGA-BS-KF</b>						
	650 1600 3400 6400	0,5 1,0 1,5 2,0	16 36 104 167	132 228 680 1150	132 228 680 1150	<ul style="list-style-type: none"> <li>• vedenie a guľôčková skrutka vnútri</li> <li>• presné a zaťažiteľné vedenie</li> <li>• pre tie najvyššie požiadavky na posuvovú silu a presnosť</li> <li>• vedenie a guľôčková skrutka chránené krycím pásmom</li> <li>• priestorovo úsporné snímanie polohy</li> </ul>
<b>ELGC-BS-KF</b>						
	40 100 200 350	0,6 0,6 0,8 1,0	1,3 5,5 29,1 59,8	1,1 4,7 31,8 56,2	1,1 4,7 31,8 56,2	<ul style="list-style-type: none"> <li>• vedenie a guľôčková skrutka vnútri</li> <li>• vedenie a guľôčková skrutka chránené krycím pásmom</li> <li>• priestorovo úsporné snímanie polohy</li> </ul>
<b>EGSK</b>						
	57 133 184 239 392	0,33 1,10 0,83 1,10 1,48	13 28,7 60 79,5 231	3,7 9,2 20,4 26 77,3	3,7 9,2 20,4 26 77,3	<ul style="list-style-type: none"> <li>• osí s vretenom s maximálnou presnosťou, kompaktnosťou a tuhosťou</li> <li>• obežné guľôčkové vedenie a guľôčková skrutka bez klietky</li> <li>• štandardné vyhotovenia skladam</li> </ul>

## Hlavné údaje

### Stručný prehľad

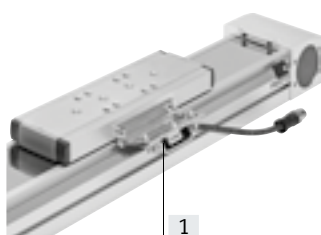
ELGA-TB-KF/-KF-F1 – obežné guľôčkové vedenie



- presné a zaťažiteľné obežné guľôčkové vedenie pre vysokú záťaž krútiacim momentom
- základná ochrana vedenia a remeňa pomocou krycieho pásu z ušľachtilej ocele
- jednoduchá údržba vďaka dobre prístupným mazacím otvorom
- voliteľný prídavný vozík

- vhodné pre potravinársky priemysel (ELGA-...-F1)
- varianty materiálu ozubeného remeňa:
  - chloroprénový kaučuk pre dlhú životnosť

- PU s oceľovými kordami pre dlhú životnosť a odolnosť proti niektorým chladiacim mazivám
- nepotiahnutý PU, v zmysle FDA



[1] odmeriavací systém (voliteľné)

Inkrementálny odmeriavací systém umožňuje priamo zistiť polohu vozíka. Tak sa dá zistiť akákoľvek elasticita hnacieho mechanizmu, ktorú je potom možné vyregulovať pomocou kontroléra motora (→ strana 15)

ELGA-TB-RF/-RF-F1 – vedenie v kladkách



- pre veľké zrýchlenia a rýchlosti
- vôľa vedenia = 0 mm
- veľmi dobrý chod pri záťaži krútiacim momentom
- vhodné pre potravinársky priemysel (ELGA-...-F1)

- robustná alternatíva k vyhotoveniu s obežným guľôčkovým vedením
- hnací prvok pre externé vedenia, zvlášť pri vysokých rýchlostiach
- varianty materiálu ozubeného remeňa:
  - chloroprénový kaučuk pre dlhú životnosť
  - PU s oceľovými kordami pre dlhú životnosť a odolnosť proti niektorým chladiacim mazivám
  - nepotiahnutý PU, v zmysle FDA

- chloroprénový kaučuk pre dlhú životnosť
- PU s oceľovými kordami pre dlhú životnosť a odolnosť proti niektorým chladiacim mazivám
- nepotiahnutý PU, v zmysle FDA

ELGA-TB-G – klzné vedenie



- pre malé a stredné záťaže
- malá vôľa vedenia
- hnací prvok pre externé vedenia
- na jednoduché manipulačné úlohy

- varianty materiálu ozubeného remeňa:
  - chloroprénový kaučuk pre dlhú životnosť

- PU s oceľovými kordami pre dlhú životnosť a odolnosť proti niektorým chladiacim mazivám

### Pripojenia prefuku

[1] pripojenia prefuku

- vďaka podtlaku sa v prostredí minimalizuje množstvo nečistôt vzniknutých trením

- k dispozícii na oboch stranách
- vďaka pretlaku sa zabráni tomu, aby nečistoty prenikli k osi



### Flexibilné pripojenie motora

Motor môže byť uložený ľubovoľne na jednej zo 4 strán a poloha môže byť kedykoľvek zmenená.



## Hlavné údaje

Celý systém zložený z osi s ozubeným remeňom, motora, kontroléra motora a montážnej súpravy motora



motor

→ strana 94



servomotor:  
EMMT-AS, EMME-AS, EMMS-AS  
krokový motor:  
EMMS-ST



### Poznámka

Pre os s ozubeným remeňom ELGA a motory existujú špeciálne, vzájomne zosúladené kompletné riešenia.

kontrolér pre servomotory



kontrolér pre servomotory:  
CMMT-AS  
kontrolér pre servomotory pre nízke napätie:  
CMMT-ST

montážna súprava motora  
axiálna konštrukčná súprava

→ strana 94



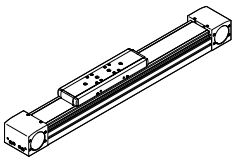
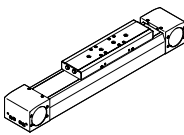
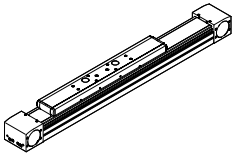
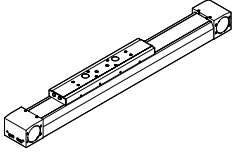
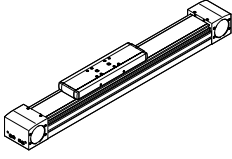
Súčasťou montážnej súpravy je:


- príruha motora
- teleso spojky
- spojka
- skrutky

## Hlavné údaje

## Hodnoty osí

Údaje v tabuľke predstavujú maximálne hodnoty.  
Presné hodnoty pre jednotlivé varianty sú uvedené  
v príslušnom údajovom liste katalógu.

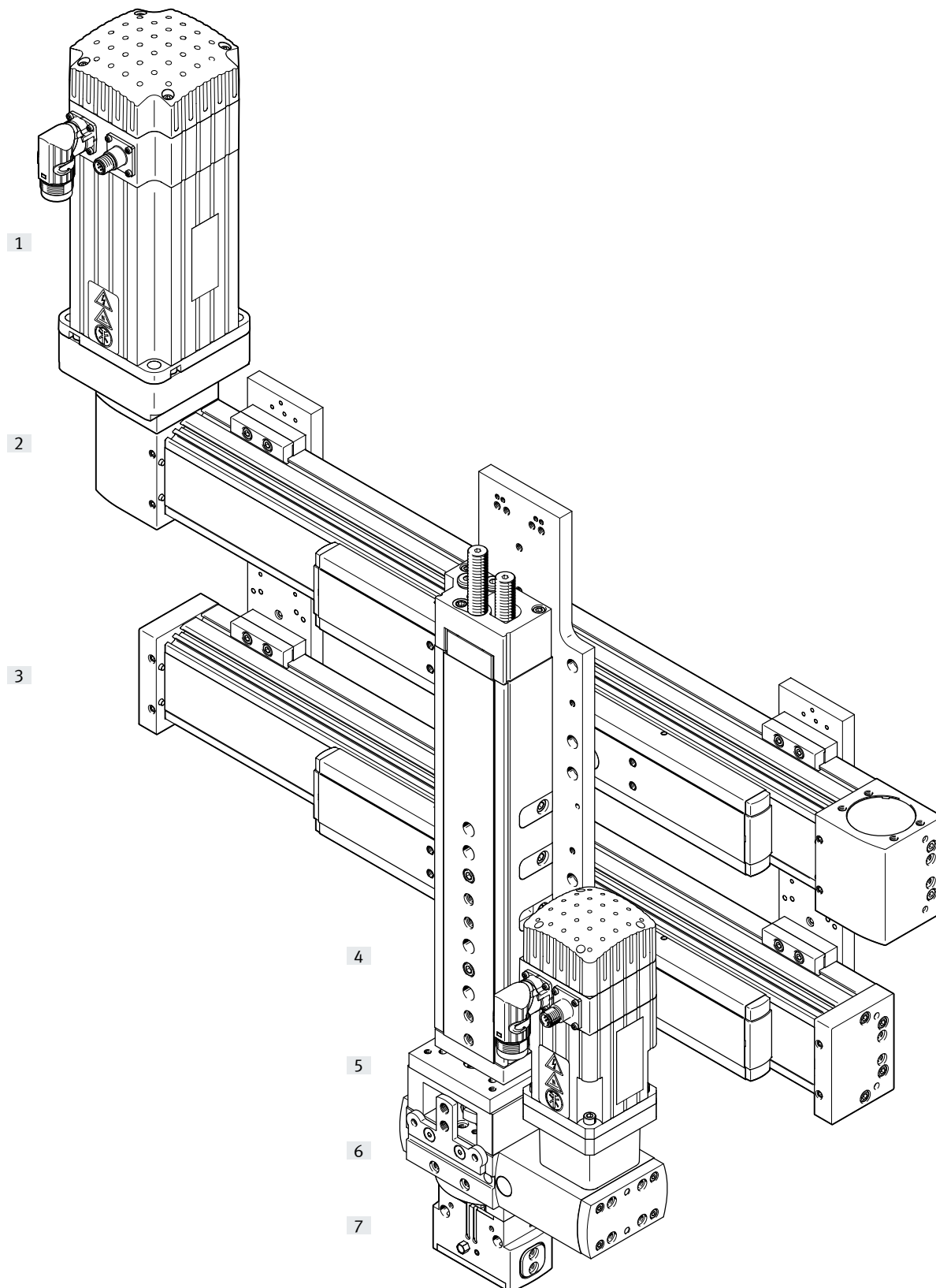
konštrukcia	veľkosť	pracovný zdvih [mm]	rýchlosť [m/s]	opakovateľná presnosť [mm]	posuvová sila [N]	vlastnosti vedenia sily a momenty					→ strana/ internet
						Fy [N]	Fz [N]	Mx [Nm]	My [Nm]	Mz [Nm]	
<b>ELGA-TB-KF – oboje guľôčkové vedenie</b>											
	70	50 ... 5000	5	±0,08	350	1500	1850	16	132	132	10
	80	50 ... 8500	5	±0,08	800	2500	3050	36	228	228	
	120	50 ... 8500	5	±0,08	1300	5500	6890	104	680	680	
	150	50 ... 7000	5	±0,08	2000	11000	11000	167	1150	1150	
<b>ELGA-TB-KF-F1 – oboje guľôčkové vedenie, vhodné pre potravinársky priemysel</b>											
	70	50 ... 5000	5	±0,08	260	1500	1850	16	132	132	30
	80	50 ... 8500	5	±0,08	600	2500	3050	36	228	228	
	120	50 ... 8500	5	±0,08	1000	5500	6890	104	680	680	
<b>ELGA-TB-RF – vedenie v kladkách</b>											
	70	50 ... 7000	10	±0,08	350	500	500	11	40	40	46
	80	50 ... 7000	10	±0,08	800	800	800	30	180	180	
	120	50 ... 7400	10	±0,08	1300	2000	2000	100	640	640	
<b>ELGA-TB-RF-F1 – vedenie v kladkách, vhodné pre potravinársky priemysel</b>											
	70	50 ... 7000	10	±0,08	260	400	400	8,8	32	32	64
	80	50 ... 7000	10	±0,08	600	640	640	24	144	144	
	120	50 ... 7400	10	±0,08	1000	1600	1600	80	512	512	
<b>ELGA-TB-G – klzné vedenie</b>											
	70	50 ... 8500	5	±0,08	350	80	400	5	30	10	80
	80	50 ... 8500	5	±0,08	800	200	800	10	60	20	
	120	50 ... 8500	5	±0,08	1300	380	1600	20	120	40	

 -  Poznámka

Návrhový softvér  
PositioningDrives  
www.festo.sk

## Hlavné údaje

Systémový produkt pre manipulačnú a montážnu techniku

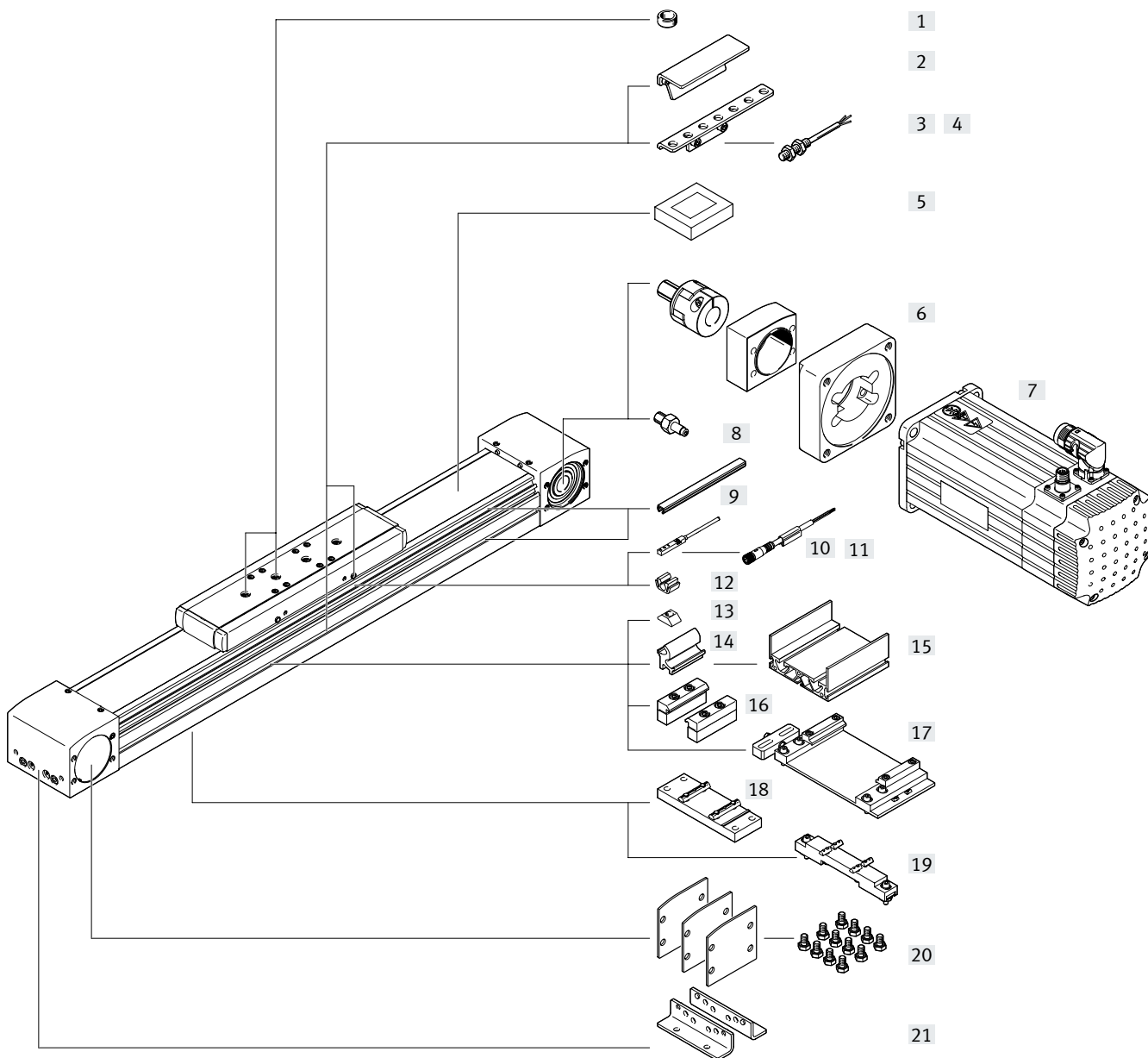




## Hlavné údaje

Systémové prvky a príslušenstvo			
	opis	→ internet	
[1]	motory	servomotory a krokové motory, s prevodovkou alebo bez prevodovky	motor
[2]	osi	veľa možných kombinácií v rámci manipulačnej a montážnej techniky	os
[3]	osi s vedením	pre vystuženie síl a momentov viacosových aplikácií	os s vedením
[4]	pohony	veľa možných kombinácií v rámci manipulačnej a montážnej techniky	pohon
[5]	adaptéry	pre spojenia pohon/pohon a pohon/uchopovač	uchopovač
[6]	kyvné pohony	veľa možných variantov v rámci manipulačnej a montážnej techniky	kyvný pohon
[7]	uchopovač	veľa možných variantov v rámci manipulačnej a montážnej techniky	uchopovač

Prehľad pripojiteľných komponentov



## Prehľad pripojiteľných komponentov

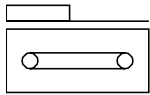
Príslušenstvo			
typ	opis		→ strana/internet
[1] strediaci kolík/puzdro ZBS, ZBH	<ul style="list-style-type: none"> <li>na vycentrovanie záťaží a montážnych dielov na vozíkoch</li> <li>súčasť dodávky:                             <ul style="list-style-type: none"> <li>– pri veľkosti 70: 2x ZBS-5</li> <li>– pri veľkosti 80, 120, 150: 2x ZBH-9</li> </ul> </li> </ul>		108
[2] spínacia zástavka SF-EGC	na snímanie polohy vozíka		105
[3] držiak snímača HWS-EGC	na upevnenie indukčného snímača na os (okrúhly tvar)		106
[4] snímač, M8 SIEN-M8	indukčný snímač, okrúhly tvar		110
[5] upínací prvok EADT	náradie na napnutie krycieho pásu		108
[6] axiálna konštrukčná súprava EAMM	pre axiálnu montáž motora (zloženie: spojka, teleso spojky a prírubu motora)		94
[7] motor EMME, EMMS	špeciálne pre zosúladené kombinácie osí a motora s prevodovkou alebo bez nej, s brzdou alebo bez nej		94
[8] čap hriadeľa EAMB	<ul style="list-style-type: none"> <li>môže byť podľa potreby použitý ako alternatívne rozhranie</li> <li>pre kombinácie osí/motorov → strana 94 nie je potrebný čap hriadeľa</li> </ul>		99
[9] kryt drážky ABP	na ochranu pred znečistením		108
[10] snímač, drážka T SIES-8M	<ul style="list-style-type: none"> <li>indukčný snímač, pre drážku T</li> <li>pri objednávacích kódach SA, SB je súčasťou dodávky 1 spínacia zástavka</li> </ul>		109
[11] spojovacie vedenie NEBU, SIM	pre snímač		110
[12] klip SMBK	na upevnenie kábla snímača do drážky		108
[13] drážkový kameň NST	na upevnenie montážnych dielov		108
[14] adaptérová súprava DHAM	na upevnenie podperného profilu na os		109
[15] podperný profil HMIA	na upevnenie a vedenie energetického reťazca		109
[16] profilové upevnenie MUE	na upevnenie osí za profil zboku		101
[17] nastavovacia konštrukčná súprava EADC-E16	na upevnenie osí na zvislú plochu; po upevnení je možné os otočiť do vodorovnej polohy		104
[18] stredová podpera EAHF-L5	na upevnenie osí za profil zdola		102
[19] nastavovacia konštrukčná súprava EADC-E15	s nastaviteľnou výškou; dajú sa ňou ľahko vyrovnat' nerovnosti montážnej plochy		103
[20] súprava krytov EASC-L5	na zakrytie krytu pohonu zboku		108
[21] pätkové upevnenie HPE	<ul style="list-style-type: none"> <li>na upevnenie osí k uzatváraciemu veku</li> <li>pri väčších silách a momentoch musí byť os pripevnená cez profil</li> </ul>		100


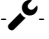
## Legenda k typovému označeniu

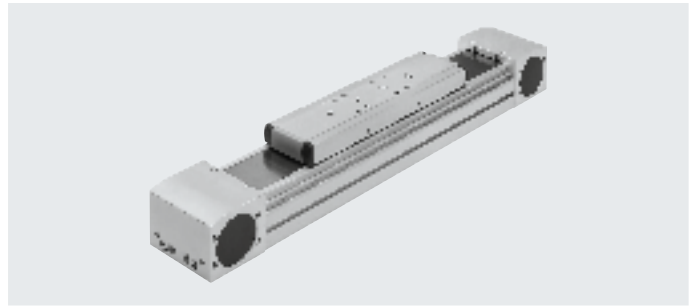
<b>001</b>	<b>rad</b>	
ELGA	portálová os	
<b>002</b>	<b>ovládanie</b>	
TB	ozubený remeň	
<b>003</b>	<b>vedenie</b>	
KF	obežné guľôčkové vedenie	
<b>004</b>	<b>veľkosť</b>	
70	70	
80	80	
120	120	
150	150	
<b>005</b>	<b>zdvih [mm]</b>	
...	50 ... 8500	
<b>006</b>	<b>rezerva zdvíhu [mm]</b>	
...H	0 ... 999	
<b>007</b>	<b>prídavný vozík</b>	
	nie je	
ZR	1 vozík vpravo	
ZL	1 vozík vľavo	

<b>008</b>	<b>ďalšie vlastnosti</b>	
	nie sú	
F1	vhodnosť pre potravinársky priemysel v zmysle ďalších informácií o materiáli	
<b>009</b>	<b>odmeriavací systém</b>	
	nie je	
M1	s odmeriavacím systémom, inkrementálnym, rozlíšenie 2,5 µm	
M2	s odmeriavacím systémom, inkrementálnym, rozlíšenie 10 µm	
<b>010</b>	<b>montážna poloha odmeriavacieho systému</b>	
	nie je	
F	vpredú	
B	vzadu	
<b>011</b>	<b>materiál ozubeného remeňa</b>	
	štandardný	
PU1	nepotiahnutý PU, v zmysle FDA	
PU2	potiahnutý PU	
<b>012</b>	<b>návod na obsluhu</b>	
	s návodom na obsluhu	
DN	bez návodu na obsluhu	

## Údajový list



-  veľkosť  
70 ... 150
-  dĺžka zdvíhu  
50 ... 8500 mm
-  [www.festo.sk](http://www.festo.sk)
-  servis



Všeobecné technické údaje				
veľkosť	70	80	120	150
konštrukcia	elektromechanická os s ozubeným remeňom			
vedenie	obežné guľôčkové vedenie			
montážna poloha	ľubovoľná			
pracovný zdvih [mm]	50 ... 5000	50 ... 8500	50 ... 8500	50 ... 7000
max. posuvová sila $F_x$ [N]	350	800	1300	2000
max. moment pri chode naprázdno <sup>1)</sup> [Nm]	0,6	1	2,8	4
max. odpor posuvu pri chode naprázdno <sup>1)</sup> [N]	41,9	50,3	76,2	108,3
max. hnací moment [Nm]	5,02	15,92	34,1	73,85
max. rýchlosť [m/s]	5			
max. zrýchlenie [m/s <sup>2</sup> ]	50			
opakovateľná presnosť [mm]	±0,08			

1) Pri 0,2 m/s

Prevádzkové podmienky a podmienky okolia		
teplota okolia <sup>1)</sup> [°C]	-10 ... +60	
krytie	IP40	
spínacia doba [%]	100	

1) Zohľadnite rozsah použitia snímačov

Hmotnosti [kg]				
veľkosť	70	80	120	150
základná hmotnosť pri zdvíhu 0 mm <sup>1)</sup>	2,97	4,70	15,68	32,83
nárast hmotnosti pri zväčšení zdvíhu o 1000 mm	3,94	5,13	10,64	17,22
pohybovaná hmotnosť				
ELGA-...	0,90	1,90	4,19	7,24
ELGA-...-ZL/ZR	0,74	1,53	3,24	5,84

1) vrátane vozíka

Ozubený remeň				
veľkosť	70	80	120	150
delenie [mm]	3	5	5	8
predĺženie <sup>1)</sup>				
ELGA-...	0,213	0,168	0,21	0,258
ELGA-...-PU2	0,105	0,1	0,122	0,083
účinný priemer [mm]	28,65	39,79	52,52	73,85
posuvová konštanta [mm/ot.]	90	125	165	232

1) pri max. posuvovej sile

## Údajový list

Hmotnostné momenty zotrvačnosti		70	80	120	150
veľkosť					
$J_0$	[kg mm <sup>2</sup> ]	243	982	4099	15426
$J_H$ na meter zdvíhu	[kg mm <sup>2</sup> /m]	19	93	215	586
$J_L$ na kg užitočnej záťaže	[kg mm <sup>2</sup> /kg]	205	396	690	1363
$J_W$ pre prídavný vozík	[kg mm <sup>2</sup> ]	186	761	2891	9869

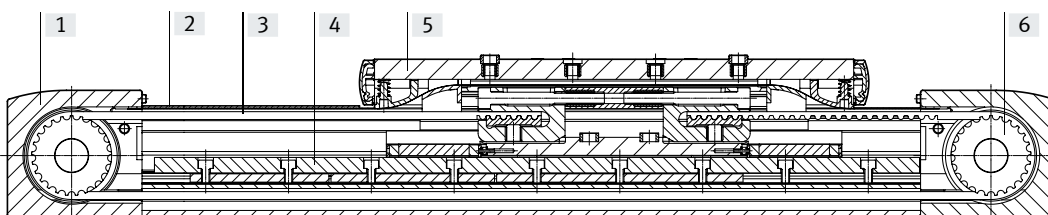
Hmotnostný moment zotrvačnosti  $J_A$  celej osi sa vypočíta nasledujúcim spôsobom:

$$J_A = J_0 + K \times J_W + J_H \times \text{pracovný zdvih [m]} + J_L \times m_{\text{užitočná záťaž [kg]}}$$

K = počet prídavných vozíkov

### Materiály

funkčný rez



Os veľkosť	70	80	120	150
[1] kryt pohonu	hliníková tvárna zliatina, eloxovaná			
[2] krycí pás	pás z nehrdzavejúcej ušľachtilej ocele			
[3] ozubený remeň	ELGA-... ELGA-...-PU2			
	polychlóprén s materiálom Glascord a nylonovým povlakom			
	polyuretán s oceľovými vláknami a nylonovým povlakom			
[4] vodiaca koľajnica	ušľachtilá oceľ		ušľachtilá oceľ	
[5] vozík	hliníková tvárna zliatina, eloxovaná			
[6] remeňová kladka	vysokolegovaná oceľ, nehrdzavejúca			
poznámka o materiáli	v zmysle RoHS			
	obsahuje LABS látky			

## Údajový list

Technické údaje – odmeriavací systém		rozмеры → strana 26	
typ		ELGA-...-M1	ELGA-...-M2
rozlíšenie	[µm]	2,5	10
max. rýchlosť s odmeriavacím systémom	[m/s]	4	4
signál enkodéra		5 V TTL; A/A, B/B; referenčný signál (N/N) cyklicky každých 5 mm (nulový impulz)	
signálový výstup		Line Driver, dvojčinné zapojenie, odolnosť proti trvalému skratu	
elektrický prípoj		8-pinový konektor, okrúhly tvar, M12	
dĺžka kábla	[mm]	160	

Prevádzkové podmienky a podmienky okolia – odmeriavací systém	
teplota okolia	[°C]
krytie	
CE značka (viď vyhlásenie o zhode)	

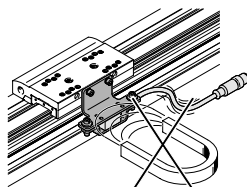
1) Rozsah využitia nájdete vo vyhlásení o zhode ES: [www.festo.sk/sp](http://www.festo.sk/sp) → v časti Certifikáty.

Ak platia obmedzenia na použitie zariadenia v obytných, obchodných a priemyselných objektoch, ako aj v malých prevádzkach, budú potrebné ďalšie opatrenia na zníženie rušenia hlukom.

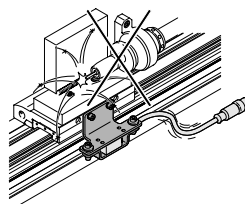
### Pokyny pre použitie

Os s vretenom a odmeriavacím systémom nie je určená pre takéto aplikácie:

- magnetické pole



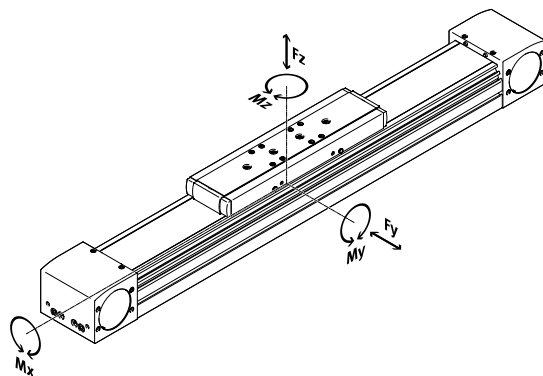
- zváracie aplikácie



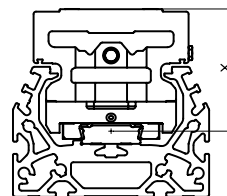
## Údajový list

### Parametre zaťaženia

Uvedené sily a momenty sa vzťahujú na os vedenia. Bod záberu je priesečník medzi osou vedenia a osou dĺžky vozíka. Pri dynamickej prevádzke nesmú byť tieto hodnoty prekročené. Prítom treba venovať veľkú pozornosť priebehu brzdenia.



Vzdialenosť povrchu vozíka od osi vedenia



Vzdialenosť povrchu vozíka od osi vedenia					
veľkosť		70	80	120	150
rozmer x	[mm]	37	50	70	86

Max. prípustné sily a momenty pri životnosti 5000 km					
veľkosť		70	80	120	150
F <sub>y</sub> max.	[N]	1500	2500	5500	11000
F <sub>z</sub> max.	[N]	1850	3050	6890	11000
M <sub>x</sub> max.	[Nm]	16	36	104	167
M <sub>y</sub> max.	[Nm]	132	228	680	1150
M <sub>z</sub> max.	[Nm]	132	228	680	1150

### - Poznámka

Pri 5 000-kilometrovej životnosti vodiaceho systému musí mať porovnávacie číslo záťaže vzhľadom na maximálne prípustné sily a momenty hodnotu  $f_v \leq 1$ .

V prípade, že na os pôsobí viac z uvedených síl a momentov súčasne, musí byť okrem uvedených maximálnych hodnôt zaťaženia dodržaná ešte nasledujúca rovnica:

Výpočet porovnávacieho čísla záťaže:

$$f_v = \frac{|F_{y1}|}{F_{y2}} + \frac{|F_{z1}|}{F_{z2}} + \frac{|M_{x1}|}{M_{x2}} + \frac{|M_{y1}|}{M_{y2}} + \frac{|M_{z1}|}{M_{z2}} \leq 1$$

F<sub>1</sub>/M<sub>1</sub> = dynamická hodnota

F<sub>2</sub>/M<sub>2</sub> = maximálna hodnota



## Údajový list

### Výpočet životnosti

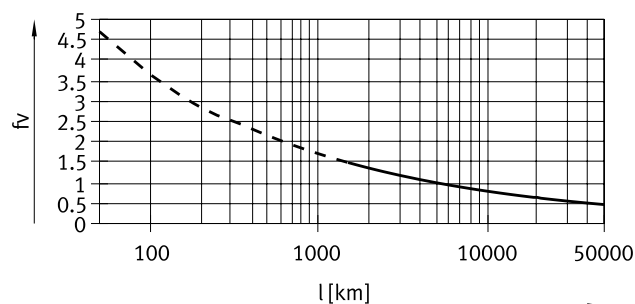
Životnosť vedenia závisí od záťaže. Z uvedeného grafu možno zistiť približnú životnosť, a to ako parameter porovnávacieho čísla záťaže  $f_v$  v závislosti od životnosti.

Hodnoty v grafe sú iba teoretické. Ak je hodnota porovnávacieho čísla záťaže  $f_v$  väčšia ako 1,5, potom je nevyhnutné túto aplikáciu konzultovať s lokálnym zástupcom Festo.

### Hodnota porovnávacieho čísla záťaže $f_v$ v závislosti od životnosti

Príklad:

Používateľ chce pohybovať záťažou X kg. Keď použil vzorec (→ strana 16), získal porovnávacie číslo záťaže  $f_v$  s hodnotou 1,5. Z grafu vyplýva, že vedenie má životnosť pribl. 1500 km. Redukciou zrýchlenia sa zníži hodnota  $M_z$  a  $M_y$ . Teraz má porovnávacie číslo záťaže  $f_v$  hodnotu 1 a vedenie má životnosť 5000 km.



### - Poznámka

Návrhový softvér  
PositioningDrives  
www.festo.sk

Pomocou návrhového softvéru možno vypočítať vyťaženie vedenia pre životnosť 5000 km.

$f_v > 1,5$  predstavujú len teoretické porovnávacie hodnoty pre obežné guľôčkové vedenie.

### Porovnanie záťažovej charakteristiky pri 5000 km s dynamickými silami a momentmi obežných guľôčkových vedení

Hodnoty záťaže ložiskových vedení sú v súlade s normami ISO a JIS na základe dynamických a statických síl, ako aj momentov. Tieto sily a momenty vychádzajú z predpokladanej životnosti vodiaceho systému, ktorá je podľa ISO 100 km a podľa JIS 50 km.

Keďže hodnoty záťaže závisia od životnosti, maximálne prípustné sily a momenty pri životnosti 5000 km sa nemôžu porovnávať s dynamickými silami a momentmi ložiskových vedení podľa ISO/JIS.

Pre ľahšie porovnanie vodiacej kapacity lineárnych osí ELGA s ložiskovým vedením uvádzame v nasledujúcej tabuľke teoreticky prípustné sily a momenty pri vypočítanej životnosti 100 km. To zodpovedá dynamickým silám a momentom podľa normy ISO.

Tieto hodnoty pre životnosť 100 km boli získané výlučne výpočtami a slúžia iba na porovnanie s dynamickými silami a momentmi podľa ISO. Takáto záťaž pohonu je neprípustná a mohla by viesť k poškodeniu osí.

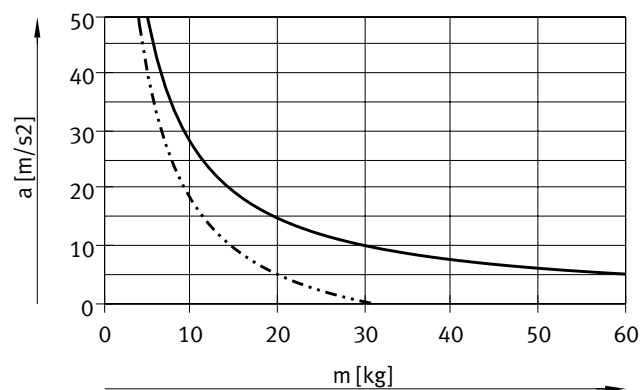
#### Max. prípustné sily a momenty pri teoretickej životnosti 100 km (iba výpočet)

veľkosť		70	80	120	150
$F_{y_{max}}$	[N]	5520	9200	20240	40480
$F_{z_{max}}$	[N]	6808	11224	25355	40480
$M_{x_{max}}$	[Nm]	59	132	383	615
$M_{y_{max}}$	[Nm]	486	839	2502	4232
$M_{z_{max}}$	[Nm]	486	839	2502	4232

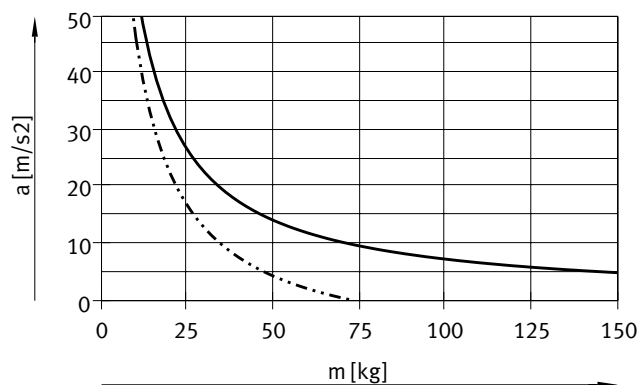
## Údajový list

### Max. zrýchlenie a v závislosti od užitočnej záťaže m

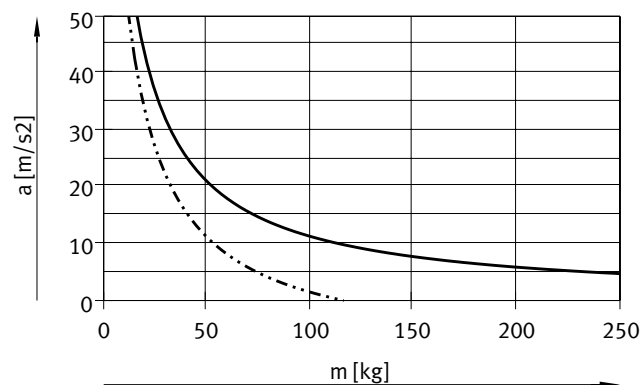
veľkosť 70



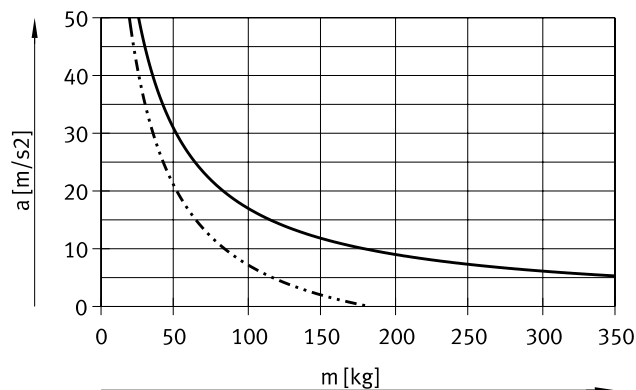
veľkosť 80



veľkosť 120

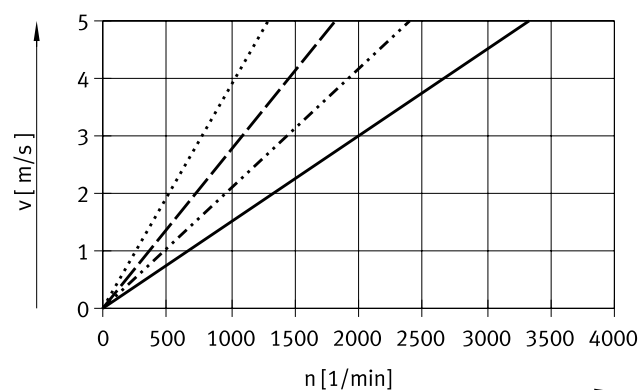


veľkosť 150



- vodorovná montážna poloha
- - - zvislá montážna poloha

### Rýchlosť v v závislosti od počtu otáčok n

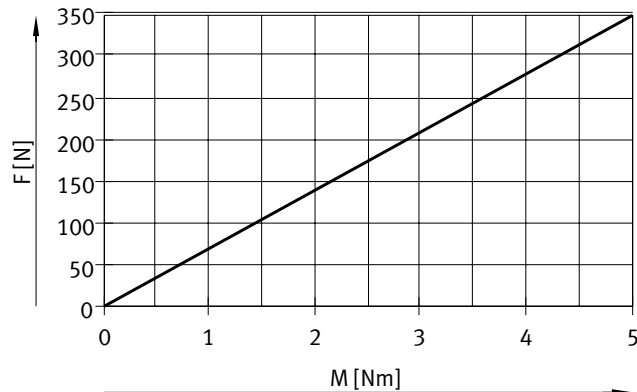


- ELGA-TB-KF-70
- · - · - ELGA-TB-KF-80
- - - ELGA-TB-KF-120
- · · · · ELGA-TB-KF-150

## Údajový list

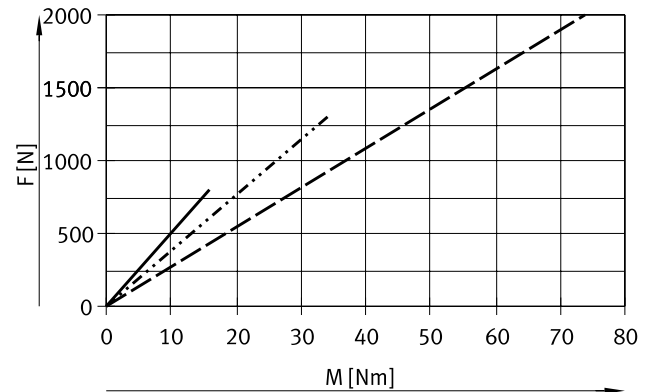
### Teoretická posuvová sila $F$ v závislosti od vstupného momentu $M$

veľkosť 70



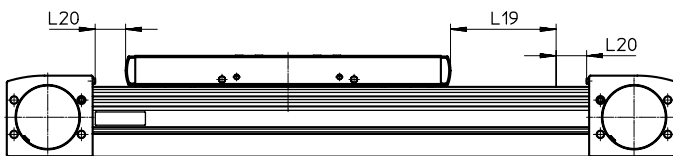
— ELGA-TB-KF-70

veľkosť 80/120/150



— ELGA-TB-KF-80  
 ..... ELGA-TB-KF-120  
 - - - - ELGA-TB-KF-150

### Rezerva zdvihu



L19 = nominálny zdvih  
 L20 = rezerva zdvihu

- Rezerva zdvihu je bezpečnostná vzdialenosť od mechanickej koncovej polohy, ktorá sa pri normálnej prevádzke nevyužíva.
- Súčet nominálnej dĺžky zdvihu a 2x rezervy zdvihu nesmie presahovať maximálny prípustný pracovný zdvih.
- Dĺžka rezervy zdvihu je voliteľná.
- Rezerva zdvihu je definovaná v stavebnici výrobkov hodnotou „rezerva zdvihu“.

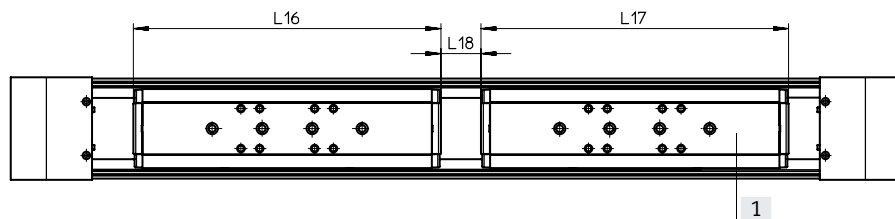
#### Príklad:

typ ELGA-TB-KF-70-500-20H-...  
 nominálny zdvih = 500 mm  
 2x rezerva zdvihu = 40 mm  
 pracovný zdvih = 540 mm  
 (540 mm = 500 mm + 2 x 20 mm)

### Redukcia pracovného zdvihu

pri osi ELGA s prídavným vozíkom ZL/ZR

V prípade osi s prídavným vozíkom sa redukuje dĺžka pracovného zdvihu o dĺžku vozíka a vzdialenosť medzi oboma vozíkmi.



L16 = dĺžka vozíka  
 L17 = dĺžka prídavného vozíka  
 L18 = vzdialenosť medzi oboma vozíkmi  
 [1] prídavný vozík

#### Príklad:

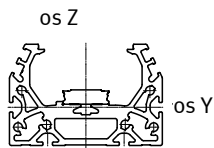
typ ELGA-TB-KF-70-500-...-ZR  
 pracovný zdvih bez prídavného vozíka = 500 mm  
 L18 = 50 mm  
 L16, L17 = 221 mm  
 pracovný zdvih s prídavným vozíkom = 229 mm  
 (500 mm – 50 mm – 221 mm)

### Rozmery – prídavný vozík

veľkosť	70	80	120	150
dĺžka L17 [mm]	221	246	335	378,4
min. vzdialenosť medzi vozíkmi L18 [mm]	≥ 50	≥ 50	≥ 50	≥ 50

## Údajový list

### Momenty plôch 2. stupňa



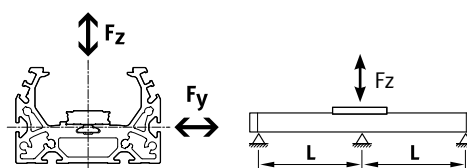
veľkosť		70	80	120	150
$I_y$	[mm <sup>4</sup> ]	$1,46 \times 10^5$	$2,57 \times 10^5$	$1,26 \times 10^6$	$4,62 \times 10^6$
$I_z$	[mm <sup>4</sup> ]	$4,59 \times 10^5$	$9,14 \times 10^5$	$4,37 \times 10^6$	$12,32 \times 10^6$

### Maximálne prípustné vzdialenosti podpier L (bez profilového upevnenia MUE/stredovej podpery EAHF) v závislosti od sily F

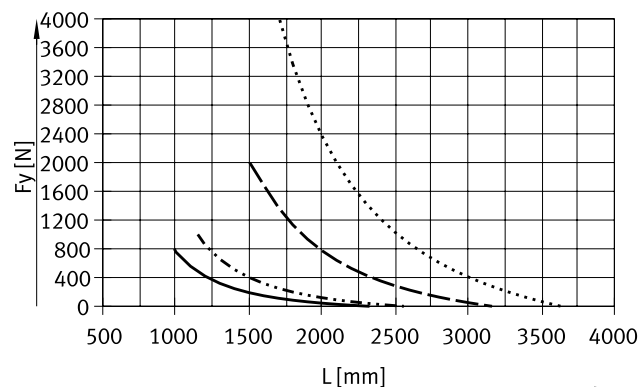
Aby sa obmedzil priehyb pri veľkých zdvihoch, je nutné v prípade potreby podprieť os.

Nasledujúce grafy slúžia na určenie maximálnych prípustných vzdialeností podpier L v závislosti od pôsobiacej sily F.

Priehyb  $f = 0,5$  mm.

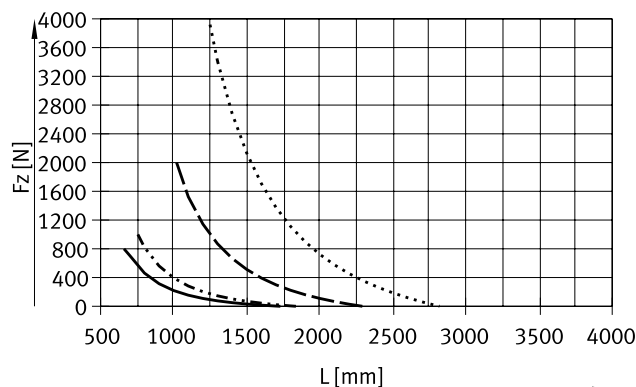


sila  $F_y$



- ELGA-TB-KF-70
- · - · - · ELGA-TB-KF-80
- - - - - ELGA-TB-KF-120
- · · · · ELGA-TB-KF-150

sila  $F_z$



### Odporúčaná medzná hodnota priehybu

V záujme zachovania funkčnosti osí odporúčame dodržiavať nasledujúce medzné hodnoty priehybu.

Väčšia deformácia môže vyvolať väčšie trenie, silnejšie opotrebovanie a kratšiu životnosť.

veľkosť	dyn. priehyb (záťaž v pohybe)	stat. priehyb (záťaž v pokoji)
70... 150	0,05 % dĺžky osi, max. 0,5 mm	0,1 % dĺžky osi

## Údajový list

### Centrálné mazanie

Pomocou mazacích prípojov je možné trvale mazať vedenie osí s ozubeným remeňom ELGA-TB-KF prostredníctvom poloautomatického alebo automatického premazávacieho zariadenia v aplikáciách vo vlhkom, resp. mokrom prostredí.

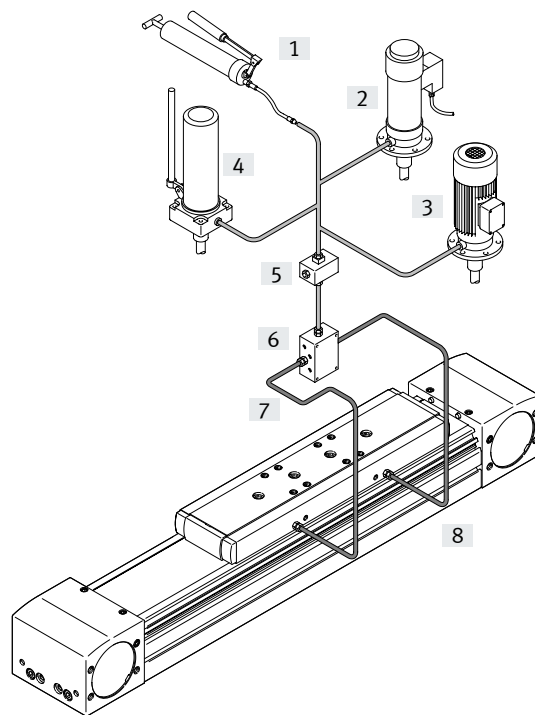
- Možnosti pripojenia sú určené rozmery vozíka → strana 24 pre štandardnú verziu osí
- Pre maticu vretena a obe guľôčkové puzdrá je k dispozícii vlastný prípoj pre mazací adaptér

### Konštrukcia centrálneho mazania

Pre centrálné mazanie sú potrebné rôzne doplnkové konštrukčné diely. Na obrázku sú opísané rôzne možnosti (s ručným čerpadlom, pneumatickým nádržovým čerpadlom alebo elektrickým nádržovým čerpadlom) minimálnej konfigurácie centrálneho mazania. Doplnkové konštrukčné diely nie sú dodávané spoločnosťou Festo, možno ich objednať u nasledujúcich firiem:

- Firma Lincoln
- Firma Bielomatik
- Firma SKF (Vogel)

Tieto firmy sú odporúčané spoločnosťou Festo, pretože dodávajú všetky potrebné montážne diely.

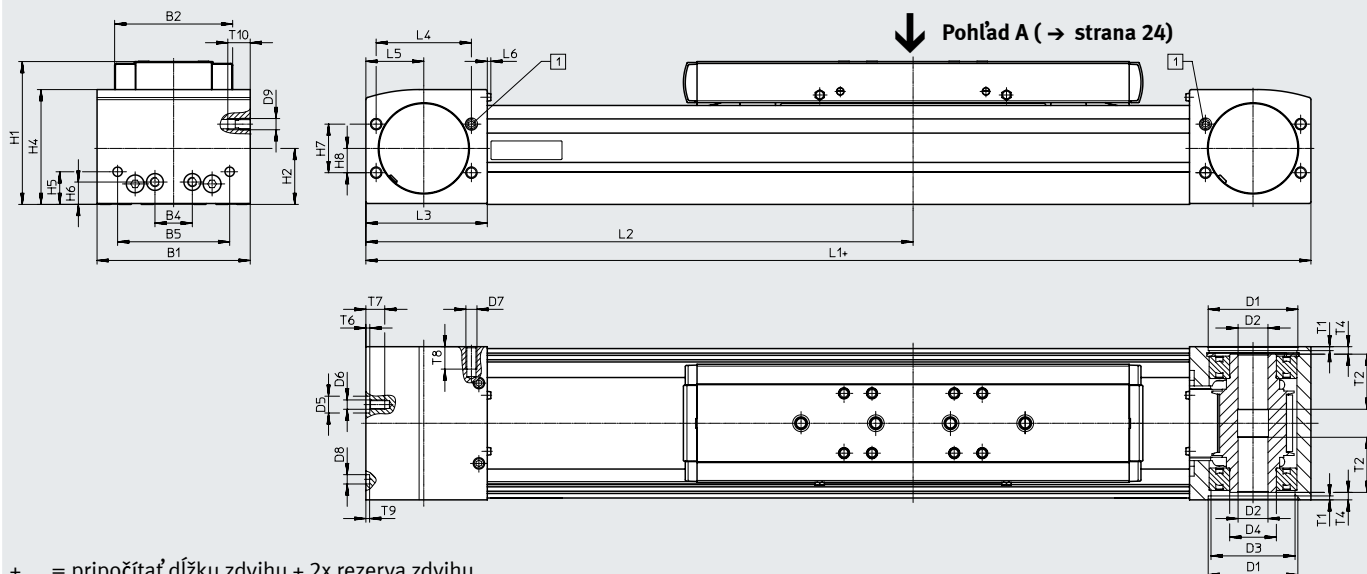


- [1] ručné čerpadlo
- [2] pneumatické nádržové čerpadlo
- [3] elektrické nádržové čerpadlo
- [4] manuálne nádržové čerpadlo
- [5] blok koncoviek
- [6] rozdeľovací blok
- [7] hadice alebo trubky
- [8] prípojky

## Údajový list

### Rozmery

CAD modely na stiahnutie → [www.festo.sk](http://www.festo.sk)



+ = pripočítať dĺžku zdvihu + 2x rezerva zdvihu

[1] pripojenie prefuku

veľkosť	B1	B2	B4	B5	D1 ∅ H7	D2 ∅ H7	D3 ∅	D4 ∅	D5 ∅ H7	D6	D7
70	69	48,2	30	45	38	16	34	25	–	M5	M6
80	82	63,2	20	60	48	16	45	25	9	M5	M6
120	120	95	80	40	80	23	72	45	–	M8	M8
150	154	125	115	80	95	32	90	60	–	M8	M8

veľkosť	D8 ∅ H7	D9	H1	H2	H4	H5	H6	H7	H8	L1	L2 min.
70	5	M6	64	26,5	50,8	13	13	24	12	346	173
80	5	M6	76,5	30	61,5	17,5	12	26	13	386	193
120	9	M8	111,5	45	91	22	22	59	32	546	273
150	9	M8	141,5	58,6	121	26,5	26,5	80	40	712	356

veľkosť	L3	L4	L5	L6	T1	T2	T4	T6	T7	T8	T9	T10
70	57,5	42	27,5	2,3	2,1	18	7,2	–	10	12	3,1	12
80	65	51	31	2,3	2,1	29,5	4	2,1	10,1	12	2	12
120	100	76	50	2,5	3,1	29,5	4	–	16	16	2,1	16
150	140	80	70	2,5	2,8	32	4	–	18	17	2,1	17

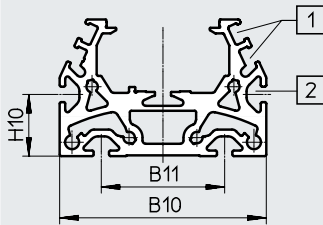
## Údajový list

### Rozmery

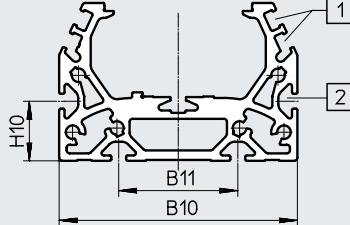
CAD modely na stiahnutie → [www.festo.sk](http://www.festo.sk)

profil

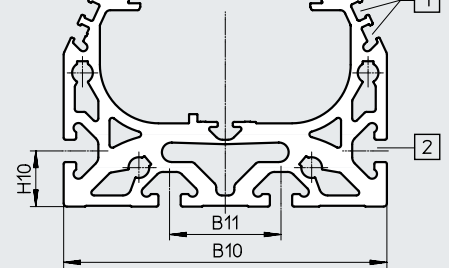
#### Veľkosť 70



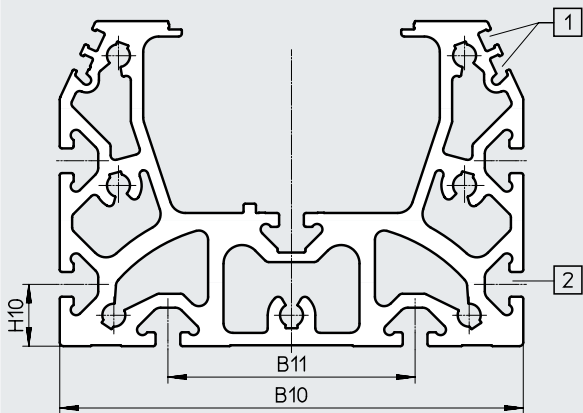
#### Veľkosť 80




#### Veľkosť 120



#### Veľkosť 150



- [1] drážka pre snímač
- [2] upevňovacia drážka pre drážkový kameň  
pri veľkosti 70, 80: drážkový kameň NST-5-M5  
pri veľkosti 120, 150: drážkový kameň NST-8-M6

 **Poznámka**

Požiadavky na rovinnosť dosadacej plochy a montážnych dielov, ako aj na využitie v rámci paralelných konštrukcií  
→ používateľská dokumentácia na [www.festo.sk/sp](http://www.festo.sk/sp).

veľkosť	B10	B11	H10
70	67	40	20
80	80	40	20
120	116	40	20
150	150	80	20

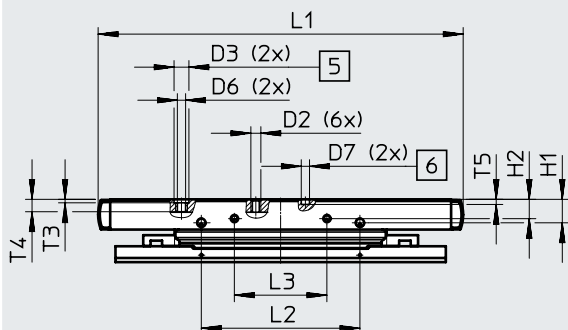
## Údajový list

### Rozmery

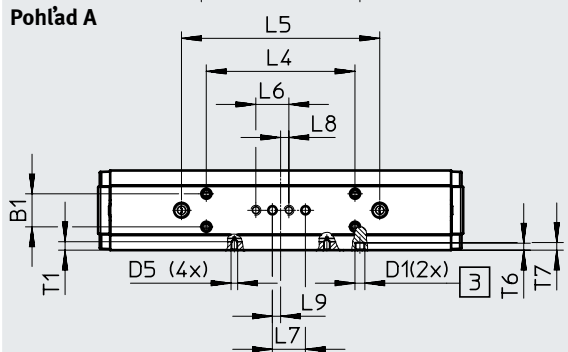
vozik

CAD modely na stiahnutie → [www.festo.sk](http://www.festo.sk)

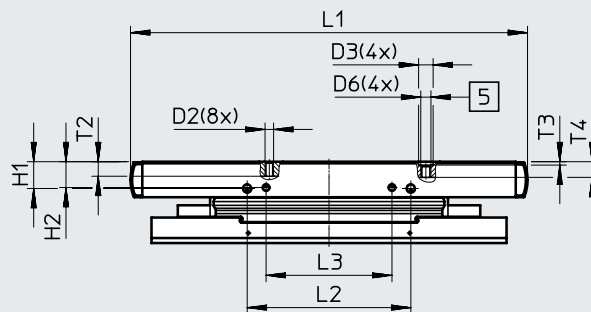
### Veľkosť 70



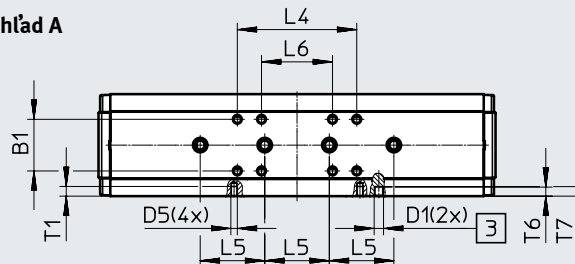
### Pohľad A



### Veľkosť 80



### Pohľad A



- [3] prípoje pre mazací adaptér
- [5] otvor pre strediacu puždu ZBH
- [6] otvor pre strediaci kolík ZBS

veľkosť	B1	D1	D2	D3 ∅ H7	D5	D6	D7 ∅ H7	H1	H2	L1	L2	L3
	±0,1							±0,1	±0,1		±0,1	±0,1
70	20	M6	M5	9	M4	M6	5	14,2	11,7	221	96	56
80	32	M6	M5	9	M4	M6	–	16,6	16	246	101,4	78

veľkosť	L4	L5	L6	L7	L8	L9	T1	T2	T3	T4	T5	T6	T7
	±0,1	±0,03	±0,1	±0,03		±0,1			+0,1		±0,1	min.	max.
70	90	120	20	20	5	10	5,1	–	2,1	7,5	3,1	4,2	4,6 <sub>-0,1</sub>
80	74	40	44	–	–	–	6	9	2,1	9,7 <sub>0,2</sub>	–	5,6	5,9 <sub>-0,1</sub>



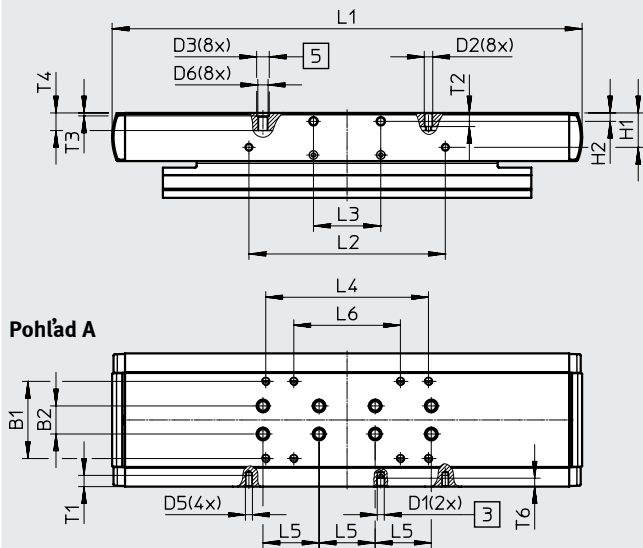
## Údajový list

### Rozmery

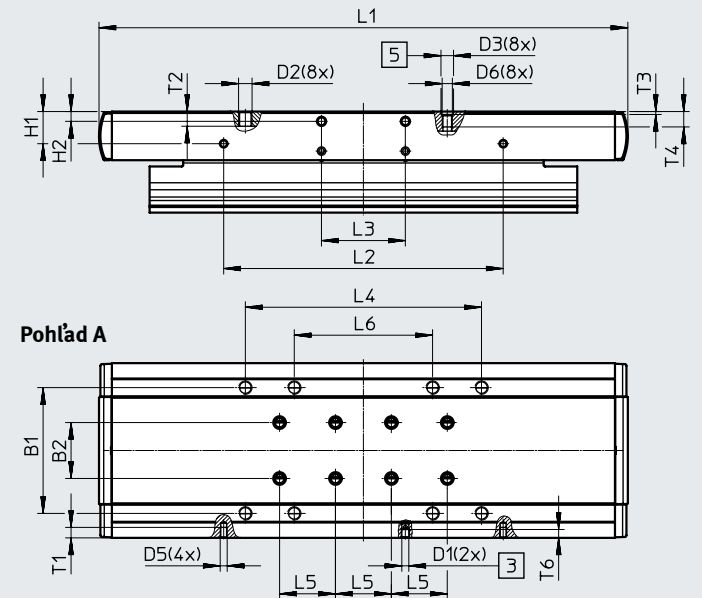
vozík

CAD modely na stiahnutie → [www.festo.sk](http://www.festo.sk)

#### Veľkosť 120



#### Veľkosť 150



[3] prípoje pre mazací adaptér  
[5] otvor pre strediace puzdro ZBH

veľkosť	B1	B2	D1	D2	D3 ∅ H7	D5	D6	H1	H2	L1
	±0,2	±0,03						±0,1		
120	55	20	M6	M5	9	M5	M6	24,5	6	335
150	90	40	M6	M8	9	M5	M6	23	7±0,1	378,4

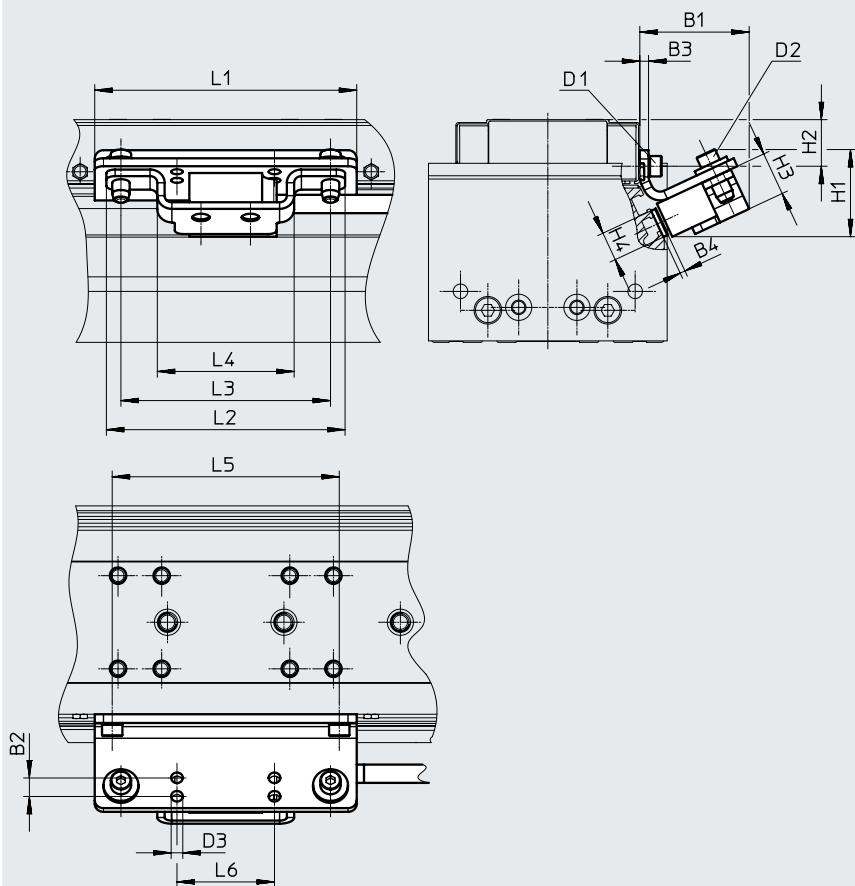
veľkosť	L2	L3	L4	L5	L6	T1	T2	T3	T4	T6
	±0,1	±0,1	±0,2	±0,03	±0,2			+0,1		
120	140	48	116	40	76	8	9,7	2,1	12,6 <sub>-0,3</sub>	6
150	200	60	169	40	99	7,5	10,7	2,1	11	7

## Údajový list

### Rozmery

CAD modely na stiahnutie → [www.festo.sk](http://www.festo.sk)

ELGA...M1/M2 – s inkrementálnym odmeriavacím systémom



kábel enkodéra  
(pripojenie ku kontroléru motora/  
bezpečnostnému systému)  
→ strana 110

veľkosť	B1	B2	B3	B4	D1	D2	D3 ∅	H1	H2
70	40	7	3	1,8	M4x8	M4x14	4	35	11,7
80	40	7	3	1,8	M4x14	M4x14	4	35	16
120	41	7	3	1,8	M4x14	M4x14	4	35	24,5
150	42	7	3	1,8	M5x10	M4x14	4	35	23

veľkosť	H3	H4	L1	L2	L3	L4	L5	L6
70	15	10	86	82	72	47	56	33,5
80	15	10	90	82	72	47	78	33,5
120	15	10	170	82	72	47	140	33,5
150	15	10	220	82	72	47	200	33,5

## Údajový list

### Typové označenie

Hlavné údaje:

- rezerva zdvihu: 0 mm
- štandardný vozík

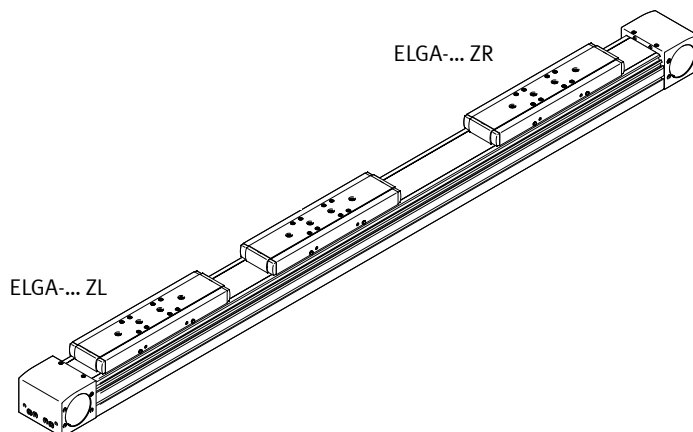
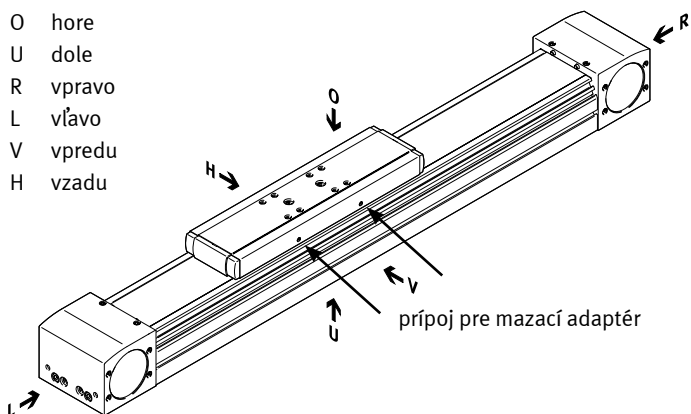
veľkosť	zdvih [mm]	č. dielu	typ
70	300	★ 8041851	ELGA-TB-KF-70-300-0H
	400	★ 8041852	ELGA-TB-KF-70-400-0H
	500	★ 8041853	ELGA-TB-KF-70-500-0H
	600	★ 8041854	ELGA-TB-KF-70-600-0H
	800	★ 8041855	ELGA-TB-KF-70-800-0H
	1000	★ 8041856	ELGA-TB-KF-70-1000-0H
	1200	★ 8041857	ELGA-TB-KF-70-1200-0H
80	400	★ 8041858	ELGA-TB-KF-80-400-0H
	500	★ 8041859	ELGA-TB-KF-80-500-0H
	600	★ 8041860	ELGA-TB-KF-80-600-0H
	800	★ 8041861	ELGA-TB-KF-80-800-0H
	1000	★ 8041862	ELGA-TB-KF-80-1000-0H
	1200	★ 8041863	ELGA-TB-KF-80-1200-0H
120	400	★ 8041864	ELGA-TB-KF-120-400-0H
	500	★ 8041865	ELGA-TB-KF-120-500-0H
	600	★ 8041866	ELGA-TB-KF-120-600-0H
	800	★ 8041867	ELGA-TB-KF-120-800-0H
	1000	★ 8041868	ELGA-TB-KF-120-1000-0H
	1200	★ 8041869	ELGA-TB-KF-120-1200-0H
	1500	★ 8041870	ELGA-TB-KF-120-1500-0H



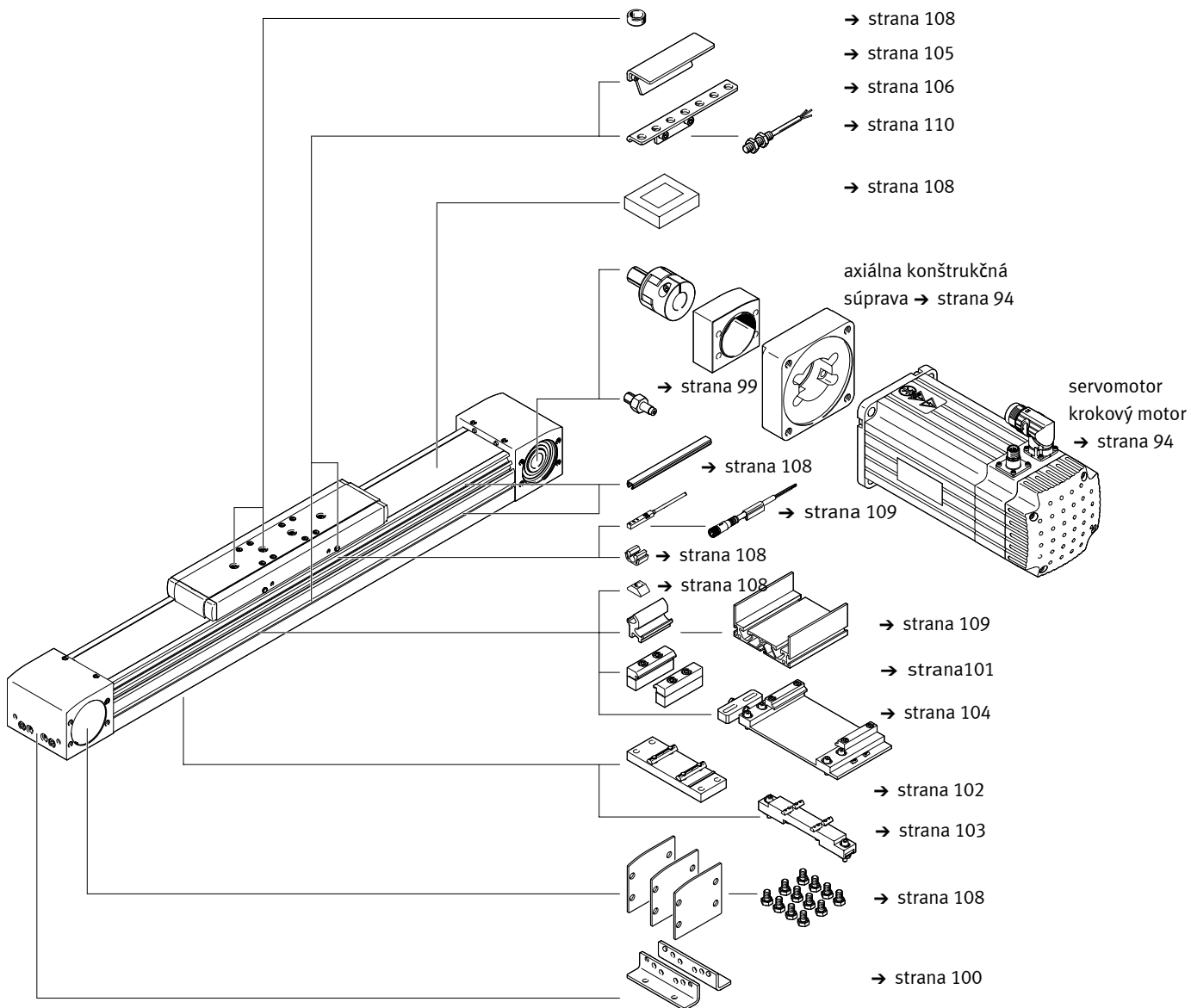
## Typové označenie – stavebnica výrobkov

### Pomôcka na orientáciu

- O hore
- U dole
- R vpravo
- L vľavo
- V vpredu
- H vzadu



### Príslušenstvo



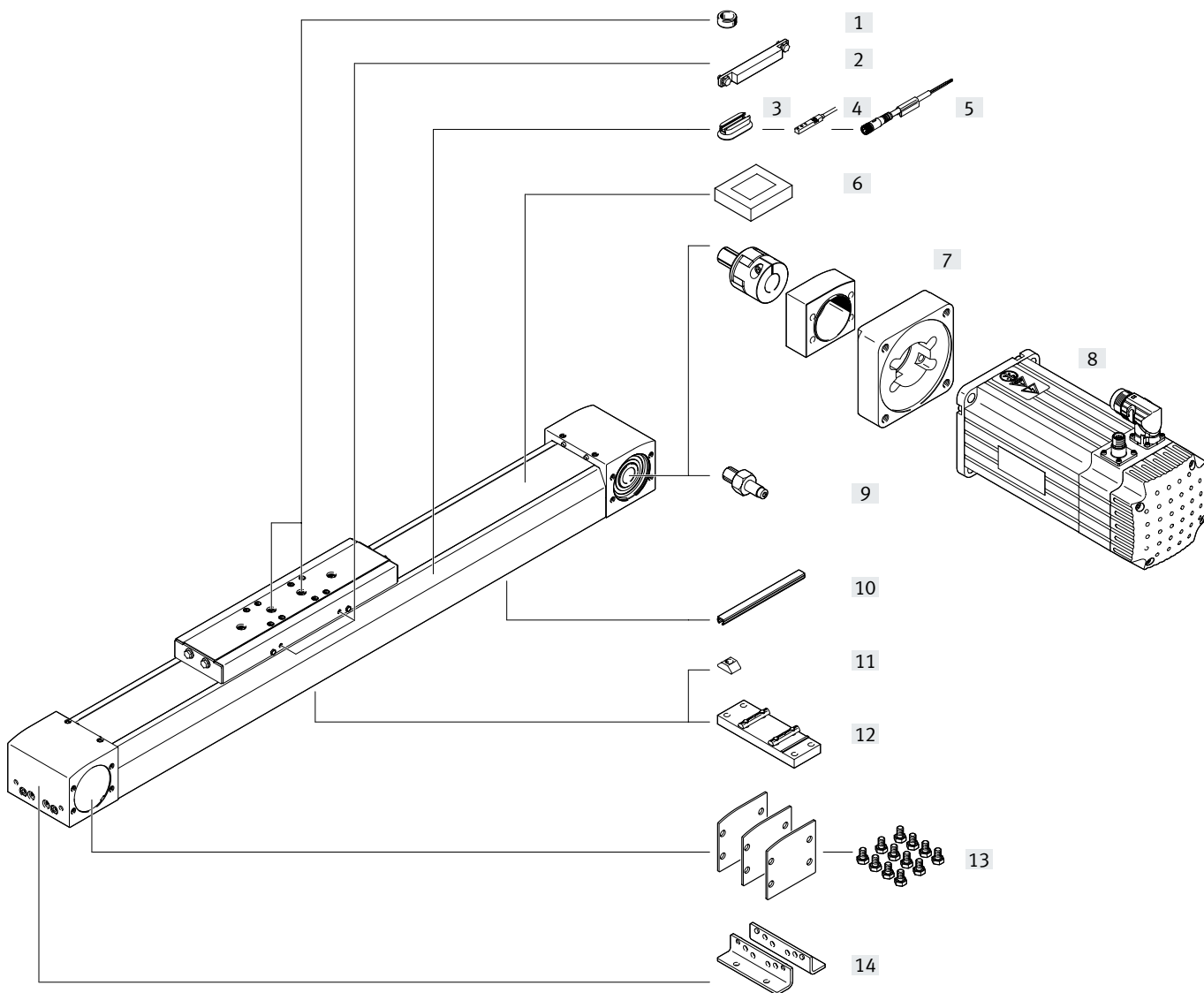
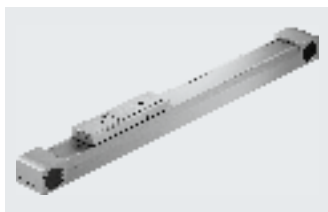
## Typové označenie – stavebnica výrobkov

Tabuľka pre objednávku veľkosť	70	80	120	150	podmienky	kód	zadanie kódu
č. stavebnice	<b>8024914</b>	<b>8024915</b>	<b>8024916</b>	<b>8024917</b>			
konštrukcia	lineárna os					<b>ELGA</b>	ELGA
funkcia	ozubený remeň					★ <b>-TB</b>	-TB
vedenie	obežné guľôčkové vedenie					★ <b>-KF</b>	-KF
veľkosť [mm]	70	80	120	150		★ <b>-...</b>	
dĺžka zdvíhu [mm]	1... 5000	1... 8500	1... 8500	1... 7000		★ <b>-...</b>	
rezerva zdvíhu [mm]	0...999 (0 = bez rezervy zdvíhu)				[1]	★ <b>-...H</b>	
prídavný vozík	nie je					★	
	1 vozík vľavo					★ <b>-ZL</b>	
	1 vozík vpravo					★ <b>-ZR</b>	
odmeriavací systém, inkrementálny	nie je					★	
	rozlíšenie 2,5 µm					<b>-M1</b>	
	rozlíšenie 10 µm					<b>-M2</b>	
montážna poloha odmeriavacieho systému	nie je					★	
	vzadu				[2]	<b>B</b>	
	vpredu				[2]	<b>F</b>	
materiál ozubeného remeňa	chloroprénový kaučuk						
	potiahnutý PU					<b>-PU2</b>	
návod na obsluhu	s návodom na obsluhu					★	
	bez návodu na obsluhu					★ <b>-DN</b>	

[1] ... **H** súčet nominálnej dĺžky zdvíhu a 2x rezervy zdvíhu musí byť minimálne 50 mm a nesmie presahovať maximálny pracovný zdvih

[2] **B, F** len pre odmeriavací systém M1, M2

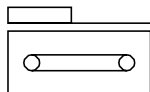
Prehľad príslušenstva – pre potravinársky priemysel



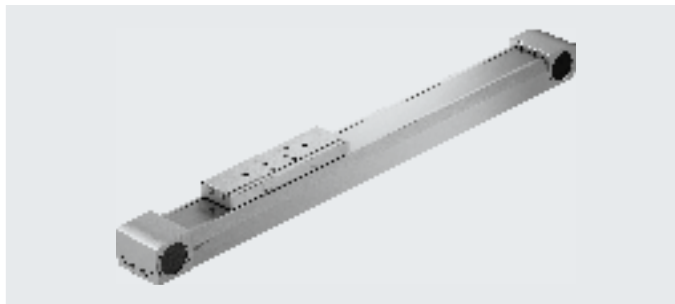
## Prehľad príslušenstva – pre potravinársky priemysel

Príslušenstvo			
typ	opis		→ strana/internet
[1] strediaci kolík/puzdro ZBS, ZBH	<ul style="list-style-type: none"> <li>na vycentrovanie záťaží a montážnych dielov na vozíkoch</li> <li>súčasť dodávky:                             <ul style="list-style-type: none"> <li>– pri veľkosti 70: 2x ZBS-5</li> <li>– pri veľkosti 80, 120, 150: 2x ZBH-9</li> </ul> </li> </ul>		108
[2] spínacia zástavka EAPM	na snímanie polohy vozíka		107
[3] upevňovacia súprava CRSMB	na upevnenie indukčného snímača na os (okrúhly tvar)		107
[4] snímač, drážka T SME-8M	na snímanie polohy vozíka		110
[5] spojovacie vedenie NEBU	pre snímač		110
[6] upínací prvok EADT	náradie na napnutie krycieho pásu		108
[7] axiálna konštrukčná súprava EAMM	pre axiálnu montáž motora (zloženie: spojka, teleso spojky a prírubu motora)		94
[8] motor EMME, EMMS	špeciálne pre zosúladené kombinácie osi a motora s prevodovkou alebo bez nej, s brzdou alebo bez nej		94
[9] čap hriadeľa EAMB	<ul style="list-style-type: none"> <li>môže byť podľa potreby použitý ako alternatívne rozhranie</li> <li>pre kombinácie osí/motorov → strana 100 nie je potrebný čap hriadeľa</li> </ul>		99
[10] kryt drážky ABP	na ochranu pred znečistením		108
[11] drážkový kameň NST	na upevnenie montážnych dielov		108
[12] stredová podpera EAHF-L5	na upevnenie osi za profil zdola		102
[13] súprava krytov EASC-L5	na zakrytie krytu pohonu z boku		108
[14] pätkové upevnenie HPE	<ul style="list-style-type: none"> <li>na upevnenie osi k uzatváraciemu veku</li> <li>pri väčších silách a momentoch musí byť os pripevnená cez profil</li> </ul>		100

## Údajový list – pre potravinársky priemysel



-  veľkosť  
70 ... 120
-  dĺžka zdvíhu  
50 ... 8500 mm
-  [www.festo.sk](http://www.festo.sk)
-  servis



### Všeobecné technické údaje

veľkosť	70	80	120
konštrukcia	elektromechanická os s ozubeným remeňom		
vedenie	obežné guľôčkové vedenie		
montážna poloha	ľubovoľná		
pracovný zdvih [mm]	50 ... 5000	50 ... 8500	50 ... 8500
max. posuvová sila $F_x$ [N]	260	600	1000
max. moment pri chode naprázdno <sup>1)</sup> [Nm]	0,8	1,5	4,5
max. odpor posuvu pri chode naprázdno <sup>1)</sup> [N]	55,8	75,4	122
max. hnací moment [Nm]	3,72	11,9	26,2
max. rýchlosť [m/s]	5		
max. zrýchlenie [m/s <sup>2</sup> ]	50		
opakovateľná presnosť [mm]	±0,08		

1) pri 0,2 m/s

### Prevádzkové podmienky a podmienky okolia

teplota okolia <sup>1)</sup> [°C]	-10 ... +60
krytie	IP40
spínacia doba [%]	100
vhodnosť pre potravinárstvo <sup>2)</sup>	→ ďalšie informácie o materiáli

1) Dbajte na rozsah použitia snímačov.

2) Bližšie informácie na [www.festo.sk/sp](http://www.festo.sk/sp) → v časti Certifikáty.

### Hmotnosti [kg]

veľkosť	70	80	120
základná hmotnosť pri zdvíhu 0 mm <sup>1)</sup>	3,01	4,70	15,68
nárast hmotnosti pri zväčšení zdvíhu o 1000 mm	4,00	5,13	10,64
pohybovaná hmotnosť			
ELGA-...	0,9	1,9	4,19
ELGA-...ZL/ZR	0,74	1,53	3,24

1) vrátane vozíka



## Údajový list – pre potravinársky priemysel

Ozubený remeň		70	80	120
veľkosť		70	80	120
delenie	[mm]	3	5	5
predĺženie <sup>1)</sup>	[%]	0,105	0,1	0,122
účinný priemer	[mm]	28,65	39,79	52,52
posuvová konštanta	[mm/ot.]	90	125	165

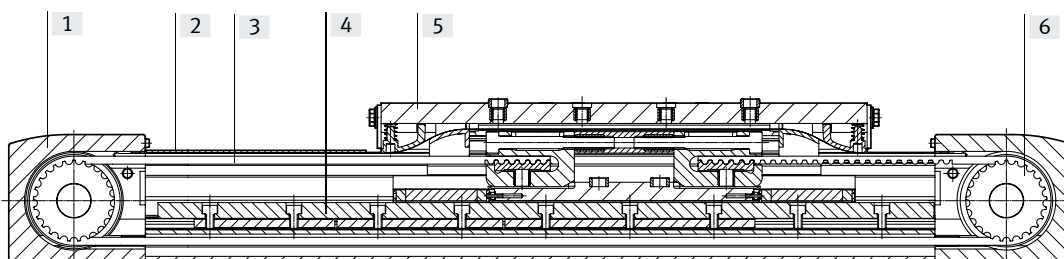
1) pri max. posuvovej sile

Hmotnostné momenty zotrvačnosti		70	80	120
veľkosť		70	80	120
$J_0$	[kg mm <sup>2</sup> ]	245	976	4065
$J_H$ na meter zdvíhu	[kg mm <sup>2</sup> /m]	24,4	76,8	176,5
$J_L$ na kg užitočnej záťaže	[kg mm <sup>2</sup> /kg]	205	396	690
$J_W$ pre prídavný vozík	[kg mm <sup>2</sup> ]	186	761	2891

Hmotnostný moment zotrvačnosti  $J_A = J_0 + K \times J_W + J_H \times \text{pracovný zdvih [m]} + J_L \times m_{\text{užitočná záťaž [kg]}}$  K = počet prídavných vozíkov  
 $J_A$  celej osi sa vypočíta nasledujúcim spôsobom:

### Materiály

funkčný rez



Os	70	80	120
veľkosť	70	80	120
[1] kryt pohonu	hliníková tvárna zliatina, eloxovaná		
[2] krycí pás	pás z nehrdzavejúcej ušľachtilej ocele		
[3] ozubený remeň	polyuretán s oceľovými vláknami		
[4] vodiaca koľajnica	ušľachtilá oceľ		ušľachtilá oceľ
[5] vozík	hliníková tvárna zliatina, eloxovaná		
[6] remeňová kladka	vysokolegovaná oceľ, nehrdzavejúca		
poznámka o materiáli	v zmysle RoHS		
	obsahuje LABS látky		

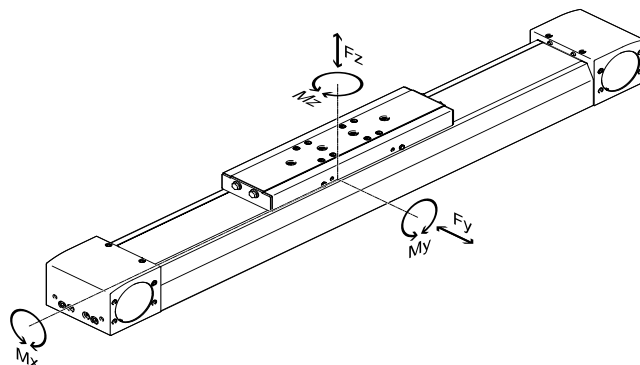
## Údajový list – pre potravinársky priemysel

### Parametre zaťaženia

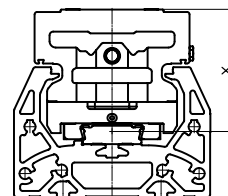
Uvedené sily a momenty sa vzťahujú na os vedenia. Bod záberu je priesečník medzi osou vedenia a osou dĺžky vozíka.

Pri dynamickej prevádzke nesmú byť tieto hodnoty prekročené.

Pritom treba venovať veľkú pozornosť priebehu brzdenia.



Vzdialenosť povrchu vozíka od osi vedenia



Vzdialenosť povrchu vozíka od osi vedenia				
veľkosť		70	80	120
rozmer x	[mm]	37	50	70

Max. prípustné sily a momenty pri životnosti 5000 km				
veľkosť		70	80	120
$F_{y_{max}}$	[N]	1500	2500	5500
$F_{z_{max}}$	[N]	1850	3050	6890
$M_{x_{max}}$	[Nm]	16	36	104
$M_{y_{max}}$	[Nm]	132	228	680
$M_{z_{max}}$	[Nm]	132	228	680

### - Poznámka

Pri 5 000-kilometrovej životnosti vodiaceho systému musí mať porovnávacie číslo záťaže vzhľadom na maximálne prípustné sily a momenty hodnotu  $f_v \leq 1$ .

V prípade, že na os pôsobí viac z uvedených síl a momentov súčasne, musí byť okrem uvedených maximálnych hodnôt zaťaženia dodržaná ešte nasledujúca rovnica:

Výpočet porovnávacieho čísla záťaže:

$$f_v = \frac{|F_{y1}|}{F_{y2}} + \frac{|F_{z1}|}{F_{z2}} + \frac{|M_{x1}|}{M_{x2}} + \frac{|M_{y1}|}{M_{y2}} + \frac{|M_{z1}|}{M_{z2}} \leq 1$$

$F_1/M_1$  = dynamická hodnota

$F_2/M_2$  = maximálna hodnota

## Údajový list – pre potravinársky priemysel

### Výpočet životnosti

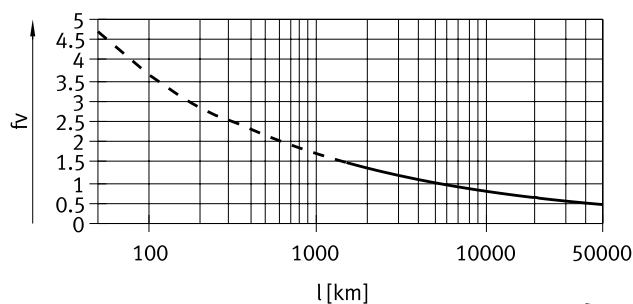
Životnosť vedenia závisí od záťaže. Z uvedeného grafu možno zistiť približnú životnosť, a to ako parameter porovnávacieho čísla záťaže  $f_v$  v závislosti od životnosti.

Hodnoty v grafe sú iba teoretické. Ak je hodnota porovnávacieho čísla záťaže  $f_v$  väčšia ako 1,5, potom je nevyhnutné túto aplikáciu konzultovať s lokálnym zástupcom Festo.

### Hodnota porovnávacieho čísla záťaže $f_v$ v závislosti od životnosti

Príklad:

Používateľ chce pohybovať záťažou X kg. Keď použil vzorec (→ strana 34), získal porovnávacie číslo záťaže  $f_v$  s hodnotou 1,5. Z grafu vyplýva, že vedenie má životnosť pribl. 1500 km. Redukciou zrýchlenia sa zníži hodnota  $M_z$  a  $M_y$ . Teraz má porovnávacie číslo záťaže  $f_v$  hodnotu 1 a vedenie má životnosť 5000 km.



### Poznámka

Návrhový softvér  
PositioningDrives  
www.festo.sk

Pomocou návrhového softvéru možno vypočítať vyťaženie vedenia pre životnosť 5000 km.

$f_v > 1,5$  predstavujú len teoretické porovnávacie hodnoty pre obežné guľôčkové vedenie.

### Porovnanie záťažovej charakteristiky pri 5000 km s dynamickými silami a momentmi obežných guľôčkových vedení

Hodnoty záťaže ložiskových vedení sú v súlade s normami ISO a JIS na základe dynamických a statických síl, ako aj momentov. Tieto sily a momenty vychádzajú z predpokladanej životnosti vodiaceho systému, ktorá je podľa ISO 100 km a podľa JIS 50 km.

Keďže hodnoty záťaže závisia od životnosti, maximálne prípustné sily a momenty pri životnosti 5000 km sa nemôžu porovnávať s dynamickými silami a momentmi ložiskových vedení podľa ISO/JIS.

Pre ľahšie porovnanie vodiacej kapacity lineárnych osí ELGA s ložiskovým vedením uvádzame v nasledujúcej tabuľke teoreticky prípustné sily a momenty pri vypočítanej životnosti 100 km. To zodpovedá dynamickým silám a momentom podľa normy ISO. Tieto hodnoty pre životnosť 100 km boli získané výlučne výpočtami a slúžia iba na porovnanie s dynamickými silami a momentmi podľa ISO. Takáto záťaž pohonu je neprípustná a mohla by viesť k poškodeniu osí.

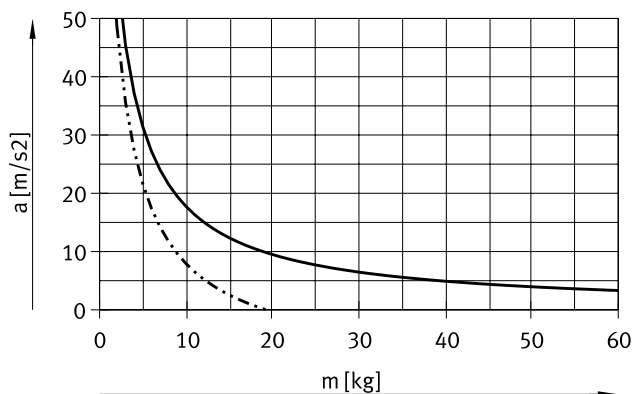
#### Max. prípustné sily a momenty pri teoretickej životnosti 100 km (iba výpočet)

veľkosť		70	80	120
$F_{y_{max}}$	[N]	5520	9200	20240
$F_{z_{max}}$	[N]	6808	11224	25355
$M_{x_{max}}$	[Nm]	59	132	383
$M_{y_{max}}$	[Nm]	486	839	2502
$M_{z_{max}}$	[Nm]	486	839	2502

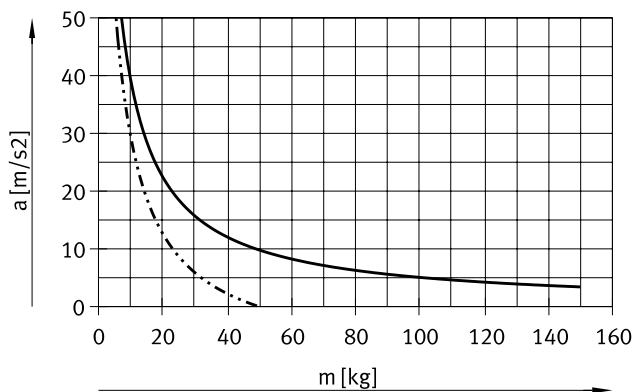
## Údajový list – pre potravinársky priemysel

### Max. zrýchlenie a v závislosti od užitočnej záťaže m

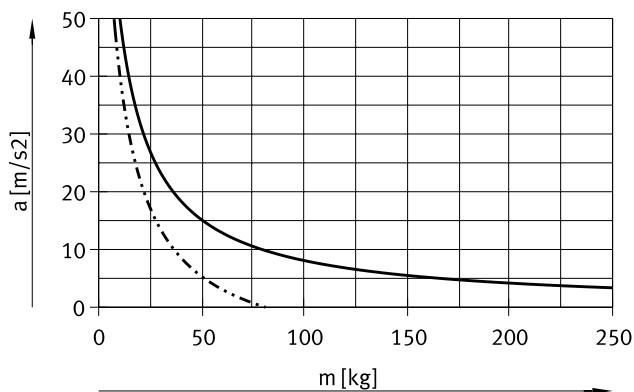
veľkosť 70



veľkosť 80

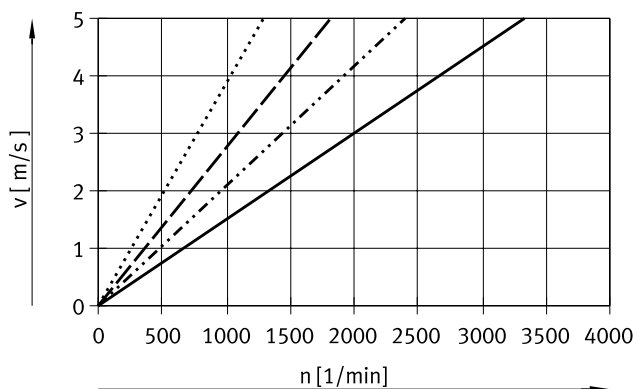


veľkosť 120



— vodorovná montážna poloha  
- - - zvislá montážna poloha

### Rýchlosť v v závislosti od počtu otáčok n

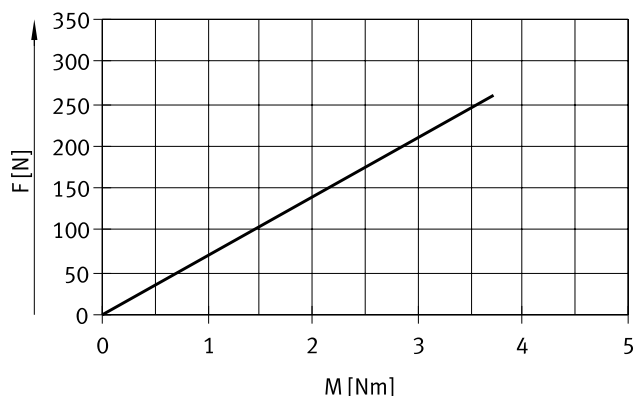


— ELGA-TB-KF-70  
..... ELGA-TB-KF-80  
- - - ELGA-TB-KF-120

## Údajový list – pre potravinársky priemysel

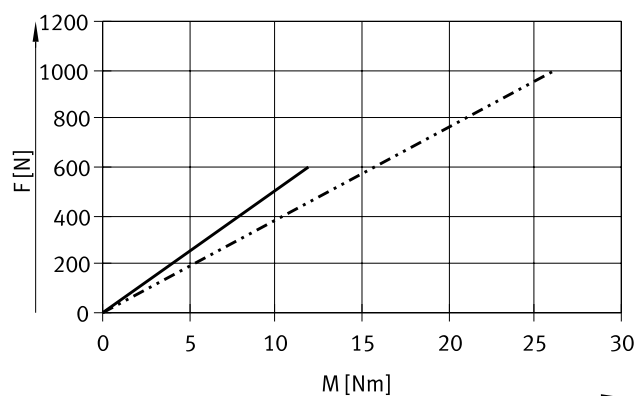
### Teoretická posuvová sila F v závislosti od vstupného momentu M

veľkosť 70



ELGA-TB-KF-70

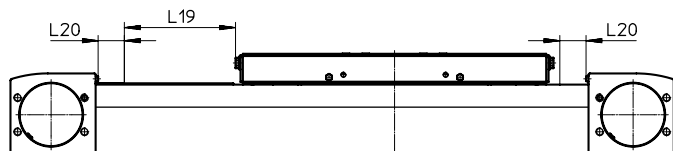
veľkosť 80/120



ELGA-TB-KF-80

ELGA-TB-KF-120

### Rezerva zdvíhu



L19 = nominálny zdvih

L20 = rezerva zdvíhu

- Rezerva zdvíhu je bezpečnostná vzdialenosť od mechanickej koncovej polohy, ktorá sa pri normálnej prevádzke nevyužíva.
- Súčet nominálnej dĺžky zdvíhu a 2x rezervy zdvíhu nesmie presahovať maximálny prípustný pracovný zdvih.
- Dĺžka rezervy zdvíhu je voliteľná.
- Rezerva zdvíhu je definovaná v stavebnici výrobkov hodnotou „rezerva zdvíhu“.

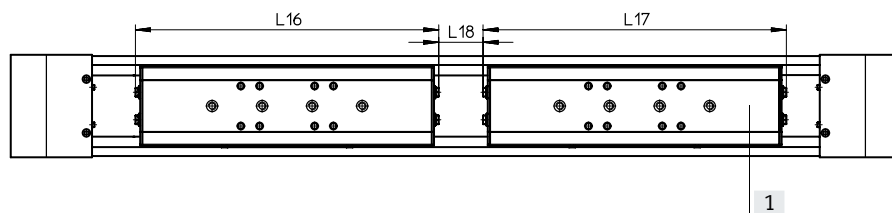
#### Príklad:

typ ELGA-TB-KF-70-500-20H-...  
 nominálny zdvih = 500 mm  
 2x rezerva zdvíhu = 40 mm  
 pracovný zdvih = 540 mm  
 (540 mm = 500 mm + 2 x 20 mm)

### Redukcia pracovného zdvíhu

pri osi ELGA s prídavným vozíkom ZL/ZR

V prípade osi s prídavným vozíkom sa redukuje dĺžka pracovného zdvíhu o dĺžku vozíka a vzdialenosť medzi oboma vozíkmi.



- L16 = dĺžka vozíka  
 L17 = dĺžka prídavného vozíka  
 L18 = vzdialenosť medzi oboma vozíkmi  
 [1] prídavný vozík

#### Príklad:

typ ELGA-TB-KF-70-500-...-ZR

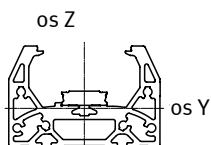
pracovný zdvih bez prídavného vozíka = 500 mm  
 L18 = 50 mm  
 L16, L17 = 221 mm  
 pracovný zdvih s prídavným vozíkom = 229 mm  
 (500 mm – 50 mm – 221 mm)

### Rozmery – prídavný vozík

veľkosť	70	80	120
dĺžka L17 [mm]	221	246	335
min. vzdialenosť medzi vozíkmi L18 [mm]	≥ 50	≥ 50	≥ 50

## Údajový list – pre potravinársky priemysel

### Momenty plôch 2. stupňa



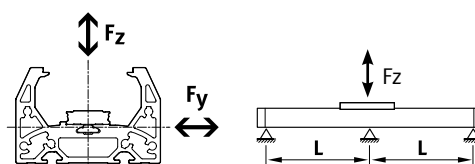
veľkosť		70	80	120
$I_y$	[mm <sup>4</sup> ]	$1,69 \times 10^5$	$2,95 \times 10^5$	$1,35 \times 10^6$
$I_z$	[mm <sup>4</sup> ]	$4,84 \times 10^5$	$9,78 \times 10^5$	$4,50 \times 10^6$

### Maximálne prípustné vzdialenosti podpier L (bez profilového upevnenia MUE/stredovej podpory EAHF) v závislosti od sily F

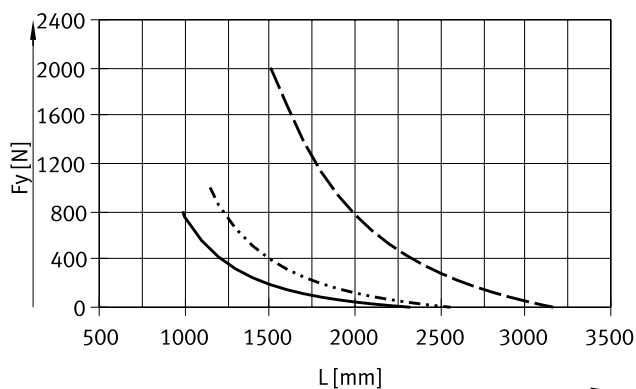
Aby sa obmedzil priehyb pri veľkých zdvihoch, je nutné v prípade potreby podprieť os.

Nasledujúce grafy slúžia na určenie maximálnych prípustných vzdialeností podpier l v závislosti od pôsobiacej sily F.

Priehyb  $f = 0,5$  mm.

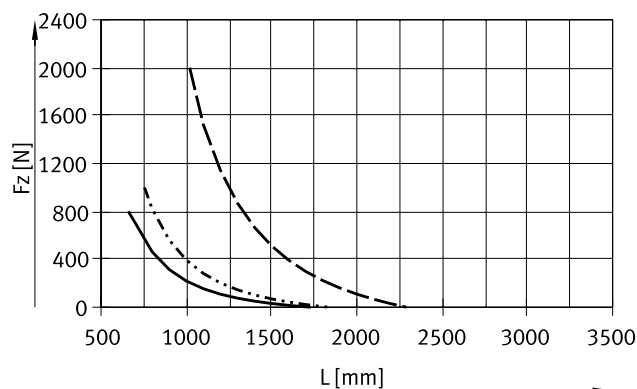


sila  $F_y$



- ELGA-TB-KF-70
- · - · - · ELGA-TB-KF-80
- - - ELGA-TB-KF-120

sila  $F_z$



### Odporúčaná medzná hodnota priehybu

V záujme zachovania funkčnosti osí odporúčame dodržiavať nasledujúce medzné hodnoty priehybu.

Väčšia deformácia môže vyvolať väčšie trenie, silnejšie opotrebovanie a kratšiu životnosť.

veľkosť	dyn. priehyb (záťaž v pohybe)	stat. priehyb (záťaž v pokoji)
70 ... 120	0,05 % dĺžky osi, max. 0,5 mm	0,1 % dĺžky osi

## Údajový list – pre potravinársky priemysel

### Centrálné mazanie

Pomocou mazacích prípojov je možné trvale mazať vedenie osí s ozubeným ELGA-TB-KF-F1 prostredníctvom poloautomatického alebo automatického premazávacieho zariadenia v aplikáciách vo vlhkom, resp. mokrom prostredí.

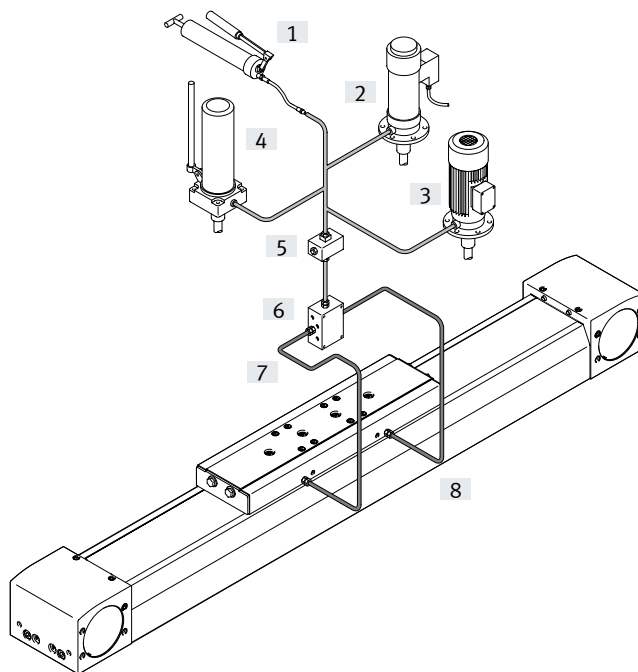
- Možnosti pripojenia sú určené pre štandardnú verziu osí
  - Pre maticu vretena a obe guľôčkové puzdrá je k dispozícii vlastný prípoj pre mazací adaptér
- Rozmery vozíka → strana 42

### Konštrukcia centrálneho mazania

Pre centrálné mazanie sú potrebné rôzne doplnkové konštrukčné diely. Na obrázku sú opísané rôzne možnosti (s ručným čerpadlom, pneumatickým nádržovým čerpadlom alebo elektrickým nádržovým čerpadlom) minimálnej konfigurácie centrálneho mazania. Doplnkové konštrukčné diely nie sú dodávané spoločnosťou Festo, možno ich objednať u nasledujúcich firiem:

- Firma Lincoln
- Firma Bielomatik
- Firma SKF (Vogel)

Tieto firmy sú odporúčané spoločnosťou Festo, pretože dodávajú všetky potrebné montážne diely.

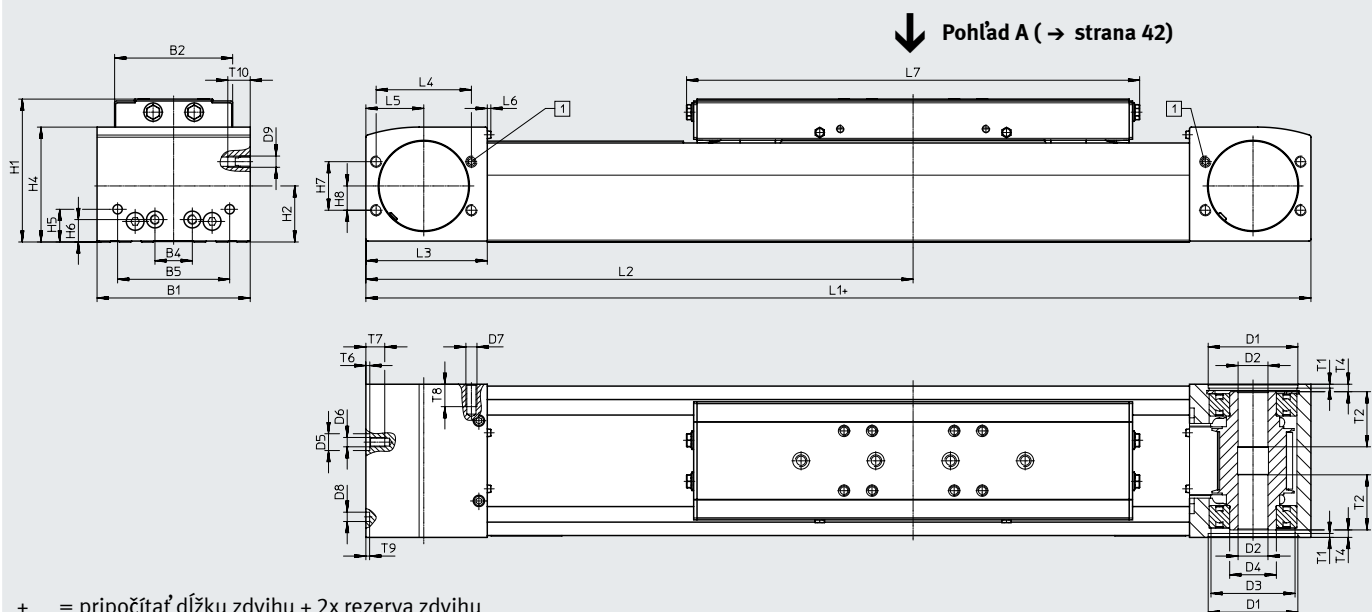


- [1] ručné čerpadlo
- [2] pneumatické nádržové čerpadlo
- [3] elektrické nádržové čerpadlo
- [4] manuálne nádržové čerpadlo
- [5] blok koncoviek
- [6] rozdeľovací blok
- [7] hadice alebo trubky
- [8] prípojky

## Údajový list – pre potravinársky priemysel

### Rozmery

CAD modely na stiahnutie → [www.festo.sk](http://www.festo.sk)



+ = prísčítať dĺžku zdvihu + 2x rezerva zdvihu  
[1] pripojenie prefuku

veľkosť	B1	B2	B4	B5	D1 ∅ H7	D2 ∅ H7	D3 ∅	D4 ∅	D5 ∅ H7	D6	D7	D8 ∅ H7
70	69	48,2	30	45	38	16	34	25	–	M5	M6	5
80	82	63,2	20	60	48	16	45	25	9	M5	M6	5
120	120	95	80	40	80	23	72	45	–	M8	M8	9

veľkosť	D9	H1	H2	H4	H5	H6	H7	H8	L1	L2 min.	L3	L4
70	M6	64	26,5	50,8	13	13	24	12	346	178	57,5	42
80	M6	76,5	30	61,5	17,5	12	26	13	386	193	65	51
120	M8	111,5	45	91	22	22	59	32	546	273	100	76

veľkosť	L5	L6	L7	T1	T2	T4	T6	T7	T8	T9	T10
70	27,5	2,3	218	2,1	18	7,2	–	10	12	3,1	12
80	31	2,3	243	2,1	29,5	4	2,1	10,1	12	2	12
120	50	2,5	332	3,1	29,5	4	–	16	16	2,1	25

### - Poznámka

Pri variante ELGA-TB-KF-F1 v štandardnom vyhotovení sa ložiskové vozíky premazávajú. Je to v súlade so smernicou Doc. 23 EHEDG. Pri tomto procese sa štandardné mazivo s výnimkou malých zvyškových množstiev nahradí mazivom, ktoré má schválenie NSF H1.



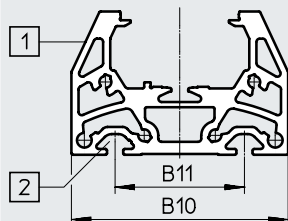
## Údajový list – pre potravinársky priemysel

### Rozmery

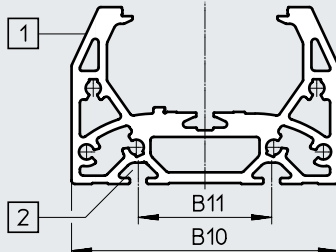
CAD modely na stiahnutie → [www.festo.sk](http://www.festo.sk)

profil

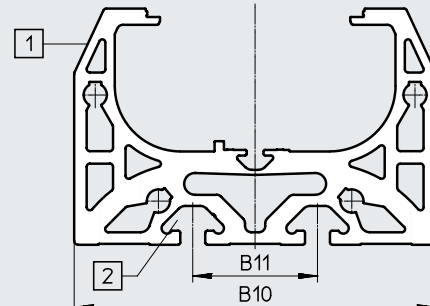
#### Veľkosť 70



#### Veľkosť 80



#### Veľkosť 120



- [1] drážka pre snímač
- [2] upevňovacia drážka pre drážkový kameň  
pri veľkosti 70, 80: drážkový kameň NST-5-M5  
pri veľkosti 120: drážkový kameň NST-8-M6

#### Poznámka

Požiadavky na rovinnosť dosadacej plochy a montážnych dielov, ako aj na využitie v rámci paralelných konštrukcií  
→ používateľská dokumentácia na [www.festo.sk/sp](http://www.festo.sk/sp).

veľkosť	B10	B11
70	67	40
80	80	40
120	116	40

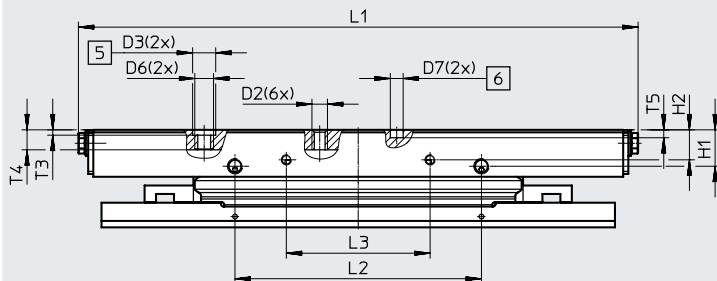
## Údajový list – pre potravinársky priemysel

### Rozmery

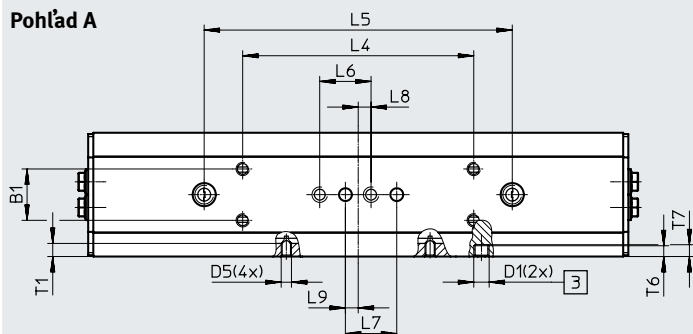
CAD modely na stiahnutie → [www.festo.sk](http://www.festo.sk)

vozik

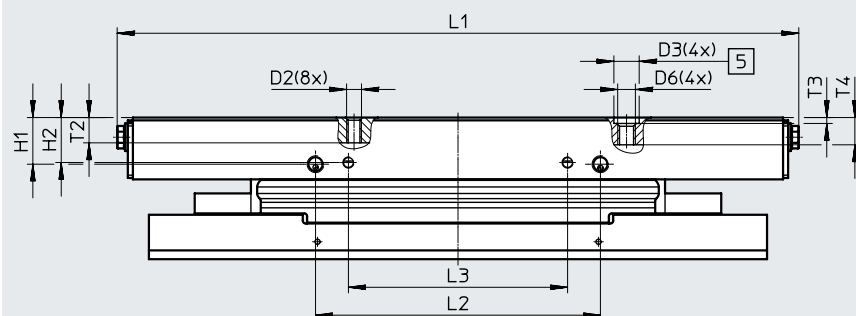
### Veľkosť 70



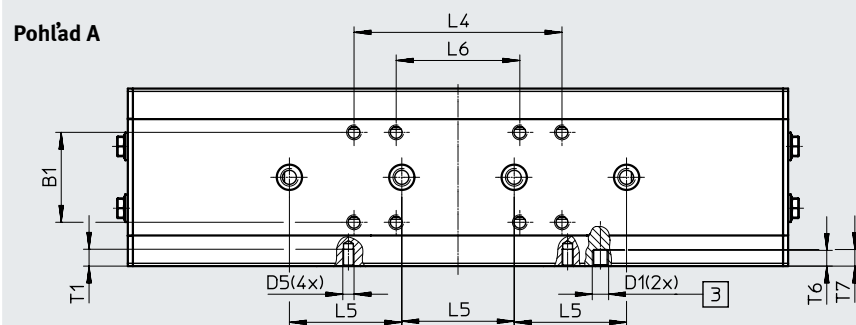
### Pohľad A



### Veľkosť 80



### Pohľad A



- [3] prípoje pre mazací adaptér
- [5] otvor pre strediace puzdro ZBH
- [6] otvor pre strediaci kolík ZBS

veľkosť	B1	D1	D2	D3 ∅ H7	D5	D6	D7 ∅ H7	H1	H2	L1	L2	L3
70	±0,1	M6	M5	9	M4	M6	5	±0,1	±0,1	218	±0,1	±0,1
80	32	M6	M5	9	M4	M6	–	16,6	16	243	101,4	78

veľkosť	L4	L5	L6	L7	L8	L9	T1	T2	T3	T4	T5	T6	T7
	±0,1	±0,03	±0,1	±0,03		±0,1			+0,1		±0,1	min.	max.
70	90	120	20	20	5	10	5,1	–	2,1	7,5	3,1	4,2	4,6 <sub>0,1</sub>
80	74	40	44	–	–	–	6	9	2,1	9,7 <sub>0,2</sub>	–	5,6	5,9 <sub>0,1</sub>

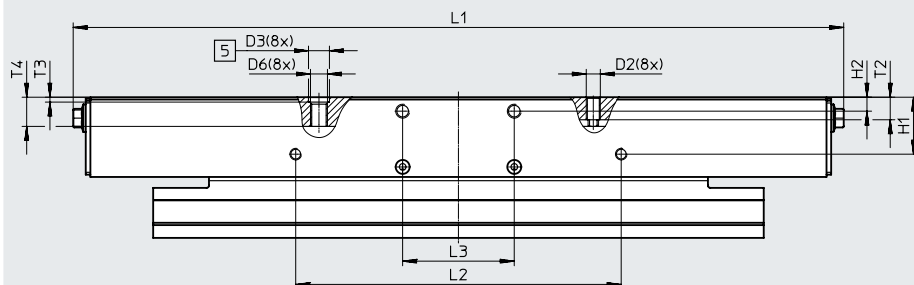
## Údajový list – pre potravinársky priemysel

CAD modely na stiahnutie → [www.festo.sk](http://www.festo.sk)

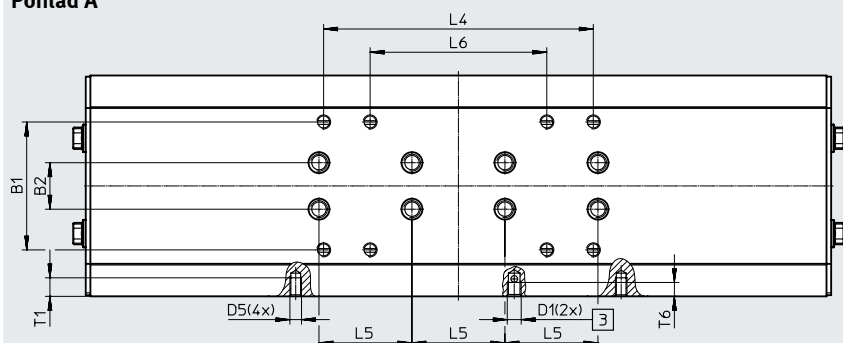
### Rozmery

vozík

### Veľkosť 120



### Pohľad A



- [3] prípoje pre mazací adaptér
- [5] otvor pre strediace puzdro ZBH

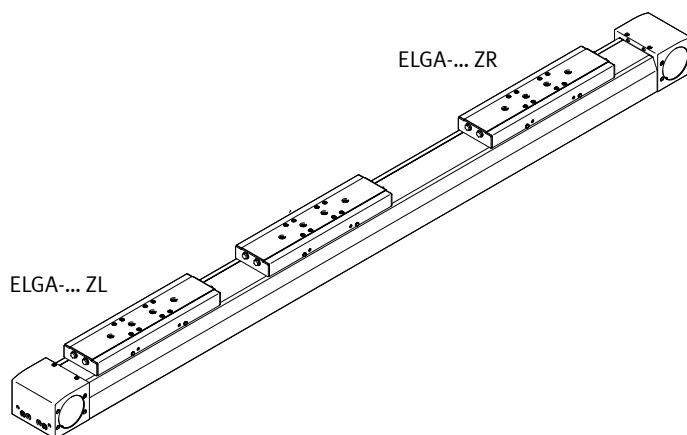
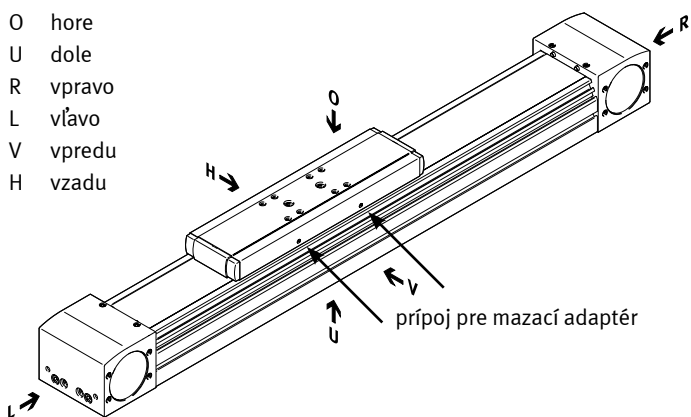
veľkosť	B1	B2	D1	D2	D3 ∅ H7	D5	D6	H1	H2	L1
120	±0,2 55	±0,03 20	M6	M5	9	M5	M6	±0,1 24,5	6	332

veľkosť	L2	L3	L4	L5	L6	T1	T2	T3	T4	T6
120	±0,1 140	±0,1 48	±0,2 116	±0,03 40	±0,2 76	8	9,7	+0,1 2,1	-0,3 12,6	6

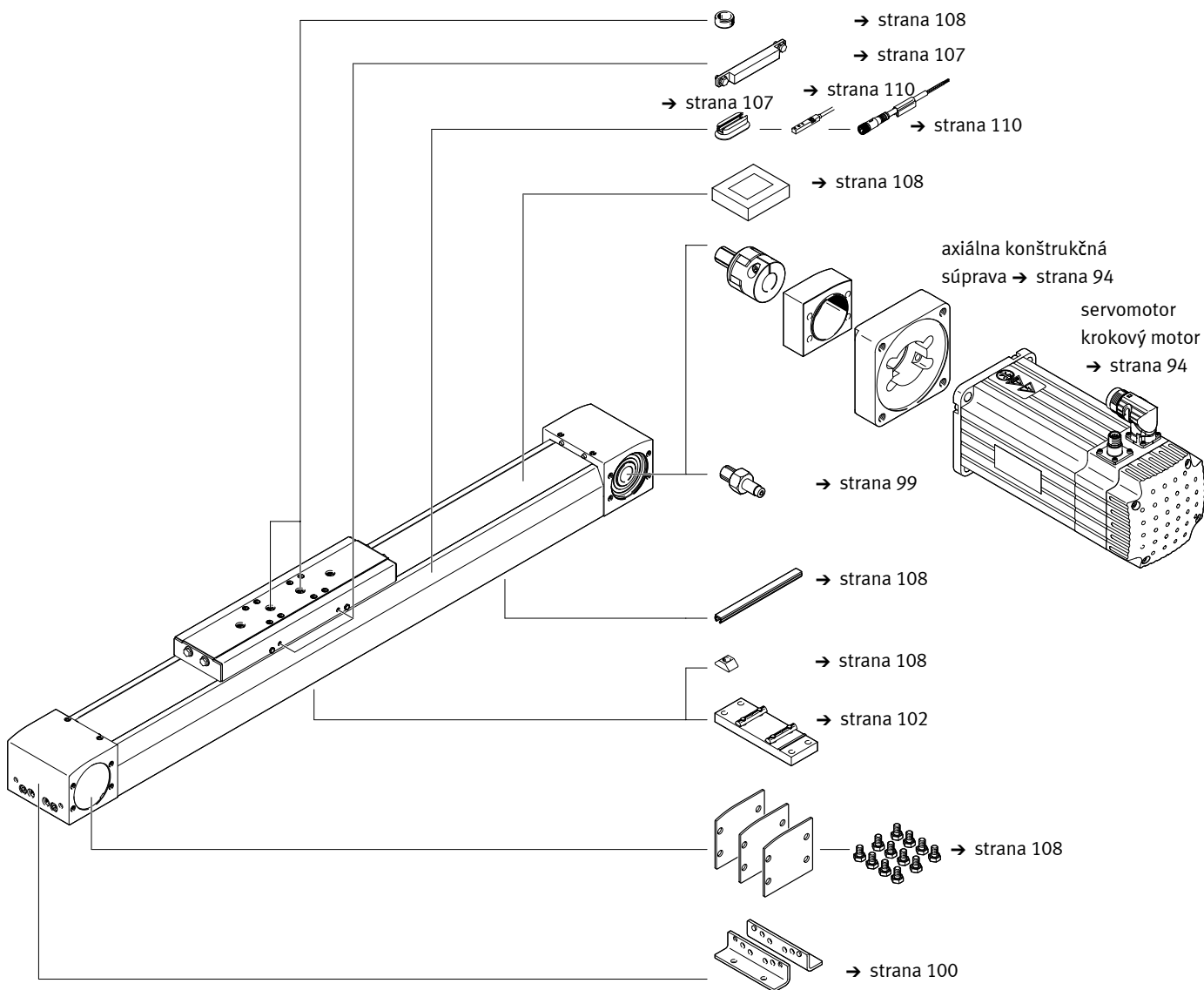
## Typové označenie – stavebnice výrobkov – pre potravinársky priemysel

### Pomôcka na orientáciu

- O hore
- U dole
- R vpravo
- L vľavo
- V vpredu
- H vzadu



### Príslušenstvo

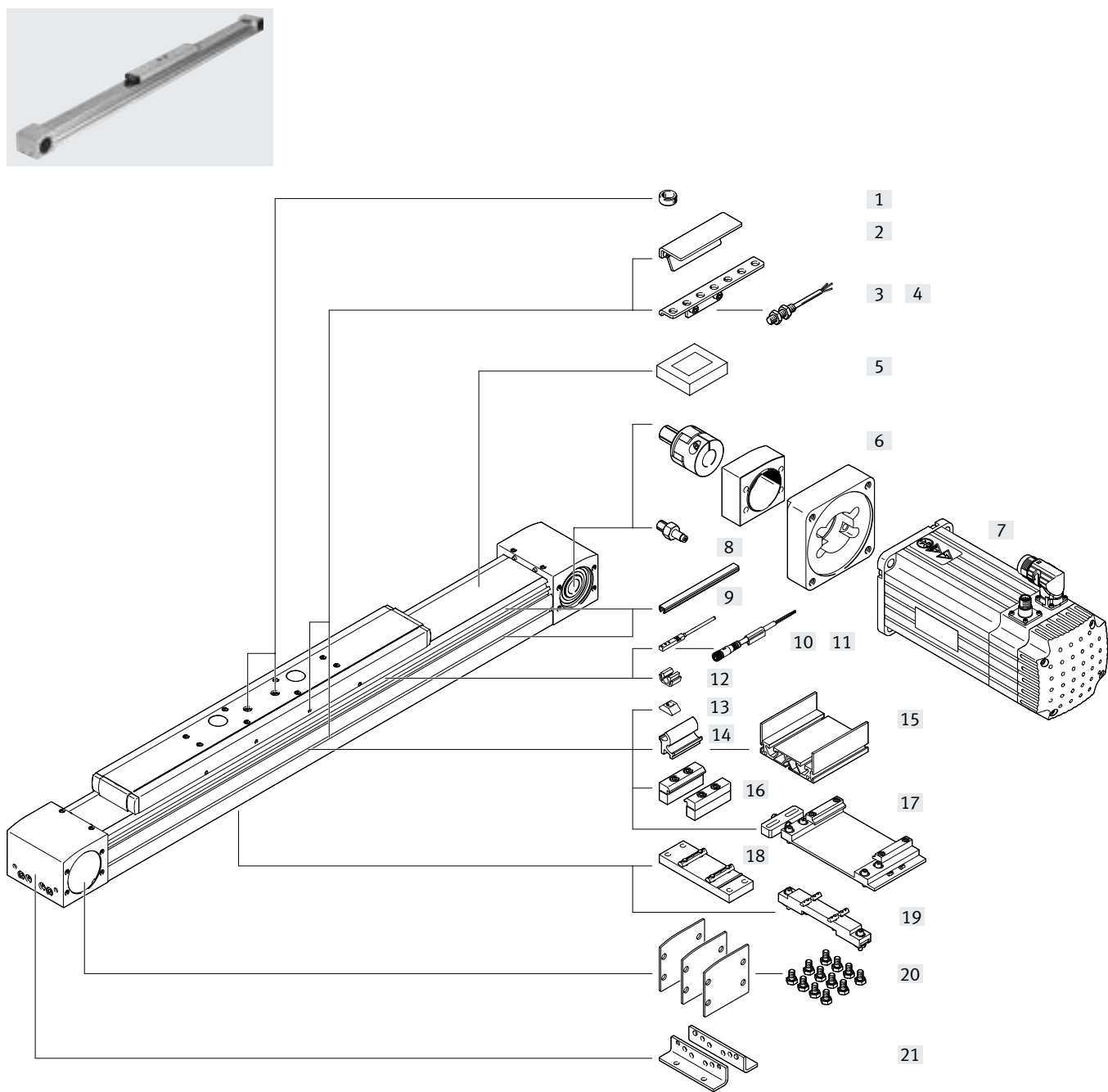


Typové označenie – stavebnice výrobkov – pre potravinársky priemysel

Tabuľka pre objednávku veľkosť		70	80	120	podmienky	kód	zadanie kódu
č. stavebnice		<b>8024914</b>	<b>8024915</b>	<b>8024916</b>			
konštrukcia		lineárna os				<b>ELGA</b>	ELGA
funkcia		ozubený remeň				<b>-TB</b>	-TB
vedenie		obežné guľôčkové vedenie				<b>-KF</b>	-KF
veľkosť	[mm]	70	80	120		<b>-...</b>	
dĺžka zdvíhu	[mm]	1... 5000	1... 8500	1... 8500		<b>-...</b>	
rezerva zdvíhu	[mm]	0...999 (0 = bez rezervy zdvíhu)			[1]	<b>-...H</b>	
prídavný vozík		nie je					
		1 vozík vľavo				<b>-ZL</b>	
		1 vozík vpravo				<b>-ZR</b>	
ďalšie vlastnosti		vhodnosť pre potravinársky priemysel v zmysle ďalších informácií o materiáli				<b>-F1</b>	-F1
materiál ozubeného remeňa		nepotiahnutý PU				<b>-PU1</b>	-PU1
návod na obsluhu		s návodom na obsluhu					
		bez návodu na obsluhu				<b>-DN</b>	

[1] ... **H** súčet nominálnej dĺžky zdvíhu a 2x rezervy zdvíhu musí byť minimálne 50 mm a nesmie presahovať maximálny pracovný zdvih

Prehľad pripojiteľných komponentov

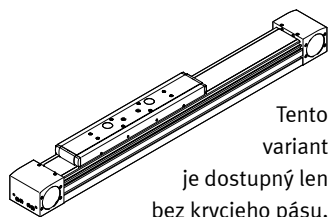
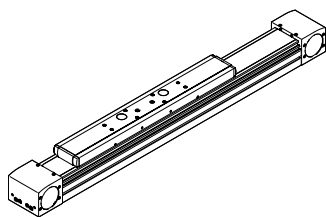


**Variety vozíka**

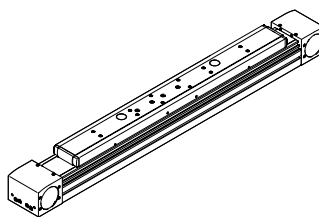
ELGA-...  
štandardný vozík

ELGA-...-S  
vozík, krátky

ELGA-...-L  
vozík, dlhý



Tento variant je dostupný len bez krycieho pásu.



## Prehľad pripojiteľných komponentov

Príslušenstvo			
typ/objednávací kód	opis		→ strana/internet
[1] strediaci kolík/puzdro ZBS, ZBH	<ul style="list-style-type: none"> <li>na vycentrovanie záťaží a montážnych dielov na vozíčkoch</li> <li>súčasť dodávky: <ul style="list-style-type: none"> <li>– pri veľkosti 70, 80, 120: 2x ZBH-9</li> </ul> </li> </ul>		108
[2] spínacia zástavka SA, SB, SC, SD, SE, SF	na snímanie polohy vozíka		105
[3] držiak snímača SC, SD, SE, SF	na upevnenie indukčného snímača na os (okrúhly tvar)		106
[4] snímač, M8 SC, SD, SE, SF	<ul style="list-style-type: none"> <li>indukčný snímač, okrúhly tvar</li> <li>pre objednávacie kódy SC, SD, SE, SF je súčasťou dodávky 1 spínacia zástavka a max. 2 držiaky snímača</li> </ul>		110
[5] upínací prvok EADT	náradie na napnutie krycieho pásu		108
[6] axiálna konštrukčná súprava EAMM	pre axiálnu montáž motora (zloženie: spojka, teleso spojky a príruha motora)		94
[7] motor EMME, EMMS	špeciálne pre zosúladené kombinácie osí a motora s prevodovkou alebo bez nej, s brzdou alebo bez nej		94
[8] čap hriadeľa EA	<ul style="list-style-type: none"> <li>môže byť podľa potreby použitý ako alternatívne rozhranie</li> <li>pre kombinácie osí/motorov → strana 94 nie je potrebný čap hriadeľa</li> </ul>		99
[9] kryt drážky NS, NC	<ul style="list-style-type: none"> <li>na ochranu pred znečistením</li> </ul>		108
[10] snímač, drážka T SA, SB	<ul style="list-style-type: none"> <li>indukčný snímač, pre drážku T</li> <li>pri objednávacích kódoch SA, SB je súčasťou dodávky 1 spínacia zástavka</li> </ul>		109
[11] spojovacie vedenie CA	pre snímače (typové označenie SE a SF)		110
[12] klip CM	na upevnenie kábla snímača do drážky		108
[13] drážkový kameň NM	na upevnenie montážnych dielov		108
[14] adaptérová súprava DHAM	na upevnenie podperného profilu na os		109
[15] podperný profil HMIA	na upevnenie a vedenie energetického reťazca		109
[16] profilové upevnenie MA	na upevnenie osí za profil zboku		101
[17] nastavovacia konštrukčná súprava EADC-E16	na upevnenie osí na zvislú plochu; po upevnení je možné os otočiť do vodorovnej polohy		104
[18] stredová podpera EAHF-L5	na upevnenie osí za profil zdola		102
[19] nastavovacia konštrukčná súprava EADC-E15	s nastaviteľnou výškou; dajú sa ňou ľahko vyrovnat' nerovnosti montážnej plochy		103
[20] súprava krytov EASC-L5	na zakrytie krytu pohonu zboku		108
[21] pätkové upevnenie MF	<ul style="list-style-type: none"> <li>na upevnenie osí k uzatváraciemu veku</li> <li>pri väčších silách a momentoch musí byť os pripevnená cez profil</li> </ul>		100

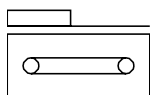
## Legenda k typovému označeniu

<b>001</b>	<b>rad</b>	
ELGA	portálová os	
<b>002</b>	<b>ovládanie</b>	
TB	ozubený remeň	
<b>003</b>	<b>vedenie</b>	
RF	vedenie v kladkách	
<b>004</b>	<b>veľkosť</b>	
70	70	
80	80	
120	120	
<b>005</b>	<b>zdvih [mm]</b>	
...	50 ... 7400	
<b>006</b>	<b>rezerva zdvihu [mm]</b>	
...H	0 ... 999	
<b>007</b>	<b>vyhotovenie vozíka</b>	
	štandardné	
S	vozík, krátky	
L	vozík, dlhý	
<b>008</b>	<b>ochrana proti vnikaniu častíc</b>	
	štandardná	
P0	bez krycieho pásu	
<b>009</b>	<b>ďalšie vlastnosti</b>	
	nie sú	
F1	vhodnosť pre potravinársky priemysel v zmysle ďalších informácií o materiáli	
<b>010</b>	<b>materiál ozubeného remeňa</b>	
	štandardný	
PU1	nepotiahnutý PU, v zmysle FDA	
PU2	potiahnutý PU	
<b>011</b>	<b>pätkové upevnenie</b>	
	nie je	
MF	1 súprava	
<b>012</b>	<b>profilové upevnenie [ks]</b>	
	nie je	
...MA	1 ... 50	
<b>013</b>	<b>snímač, indukčný, drážka 8, spínač, kábel 7,5 m [ks]</b>	
	nie je	
...SA	1 ... 6	

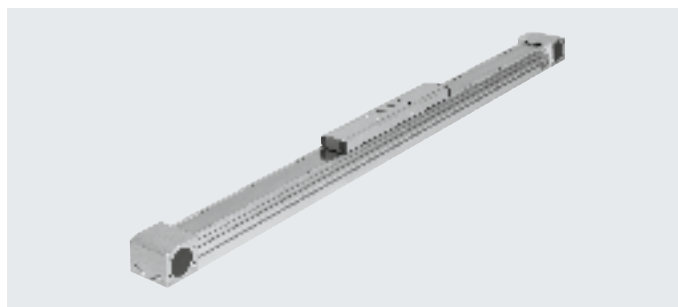
<b>014</b>	<b>snímač, indukčný, drážka 8, rozpínač, kábel 7,5 m [ks]</b>	
	nie je	
...SB	1 ... 6	
<b>015</b>	<b>snímač, indukčný, M8, PNP, spínač, kábel 2,5 m [ks]</b>	
	nie je	
...SC	1 ... 99	
<b>016</b>	<b>snímač, indukčný, M8, PNP, rozpínač, kábel 2,5 m [ks]</b>	
	nie je	
...SD	1 ... 99	
<b>017</b>	<b>snímač, indukčný, M8, PNP, spínač, konektor M8 [ks]</b>	
	nie je	
...SE	1 ... 99	
<b>018</b>	<b>snímač, indukčný, M8, PNP, rozpínač, konektor M8 [ks]</b>	
	nie je	
...SF	1 ... 99	
<b>019</b>	<b>spojovacie vedenie, M8, 2,5 m [ks]</b>	
	nie je	
...CA	1 ... 99	
<b>020</b>	<b>kryt drážky [ks]</b>	
	nie je	
...NS	1 ... 50	
<b>021</b>	<b>kryt upevňovacej drážky [ks]</b>	
	nie je	
...NC	1 ... 50	
<b>022</b>	<b>drážkový kameň, upevňovacia drážka [ks]</b>	
	nie je	
...NM	1 ... 99	
<b>023</b>	<b>káblový klip [ks]</b>	
	nie je	
...CM	10, 20, 30, 40, 50, 60, 70, 80, 90	
<b>024</b>	<b>čap hriadeľa [ks]</b>	
	nie je	
...EA	1 ... 4	
<b>025</b>	<b>návod na obsluhu</b>	
	s návodom na obsluhu	
DN	bez návodu na obsluhu	



## Údajový list



-  veľkosť  
70 ... 120
-  dĺžka zdvíhu  
50 ... 7400 mm
-  [www.festo.sk](http://www.festo.sk)
-  servis



Všeobecné technické údaje				
veľkosť		70	80	120
konštrukcia		elektromechanická os s ozubeným remeňom		
vedenie		vedenie v kladkách		
montážna poloha		ľubovoľná		
pracovný zdvih				
ELGA-...	[mm]	50 ... 7000	50 ... 7000	50 ... 7400
ELGA-...-S	[mm]	50 ... 7000	50 ... 7000	50 ... 7400
ELGA-...-L	[mm]	50 ... 6900	50 ... 6900	50 ... 7200
max. posuvová sila $F_x$	[N]	350	800	1300
max. moment pri chode naprázdno <sup>1)</sup>	[Nm]	0,66	1,35	3
max. odpor posuvu pri chode naprázdno <sup>1)</sup>	[N]	46	68	114
max. hnací moment	[Nm]	5	15,9	34,1
max. rýchlosť	[m/s]	10		
max. zrýchlenie	[m/s <sup>2</sup> ]	50		
opakovateľná presnosť	[mm]	±0,08		

1) pri 0,2 m/s

Prevádzkové podmienky a podmienky okolia		
teplota okolia <sup>1)</sup>	[°C]	-10 ... +60
krytie		
ELGA-...		IP40
ELGA-...-PO		IP00
spínacia doba	[%]	100

1) zohľadnite rozsah použitia snímačov

Hmotnosti [kg]				
veľkosť		70	80	120
základná hmotnosť pri zdvíhu 0 mm <sup>1)</sup>				
ELGA-...		2,78	6,25	17,39
ELGA-...-S		2,39	5,62	15,82
ELGA-...-L		3,33	7,49	21,44
nárast hmotnosti pri zväčšení zdvíhu o 1000 mm				
ELGA-...		3,29	5,17	10,81
ELGA-...-PO		3,18	5,06	10,66
pohybovaná hmotnosť				
ELGA-...		0,80	2,01	5,08
ELGA-...-S		0,70	1,85	4,65
ELGA-...-L		1,03	2,53	6,63

1) vrátane vozíka

## Údajový list

Ozubený remeň				
veľkosť		70	80	120
delenie	[mm]	3	5	5
predĺženie <sup>1)</sup>				
ELGA-...	[%]	0,213	0,168	0,21
ELGA-...-PU2	[%]	0,105	0,1	0,122
účinný priemer	[mm]	28,65	39,79	52,52
posuvová konštanta	[mm/ot.]	90	125	165

1) pri max. posuvovej sile

Hmotnostné momenty zotrvačnosti				
veľkosť		70	80	120
$J_0$				
ELGA-...	[kg mm <sup>2</sup> ]	232	1044	4935
ELGA-...-S	[kg mm <sup>2</sup> ]	207	968	4592
ELGA-...-L	[kg mm <sup>2</sup> ]	278	1247	6006
$J_H$ na meter zdvíhu	[kg mm <sup>2</sup> /m]	19	97	221
$J_L$ na kg užitočnej záťaže	[kg mm <sup>2</sup> /kg]	205	396	690

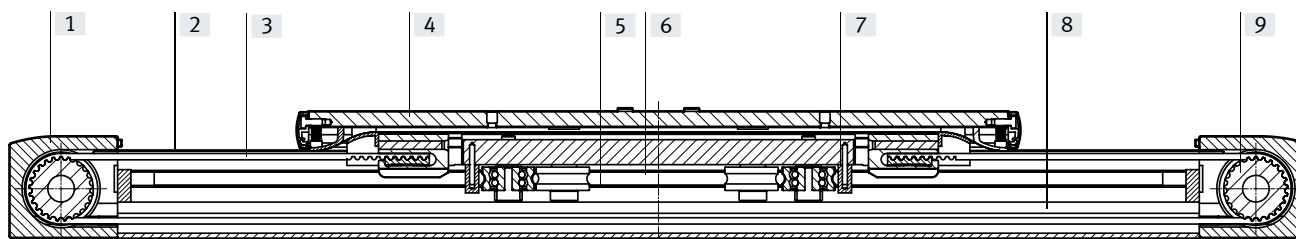
Hmotnostný moment zotrvačnosti  $J_A = J_0 + J_H \times \text{pracovný zdvih [m]} + J_L \times m_{\text{užitočná záťaž [kg]}}$

$J_A$  celej osi sa vypočíta

nasledujúcim spôsobom:

### Materiály

funkčný rez

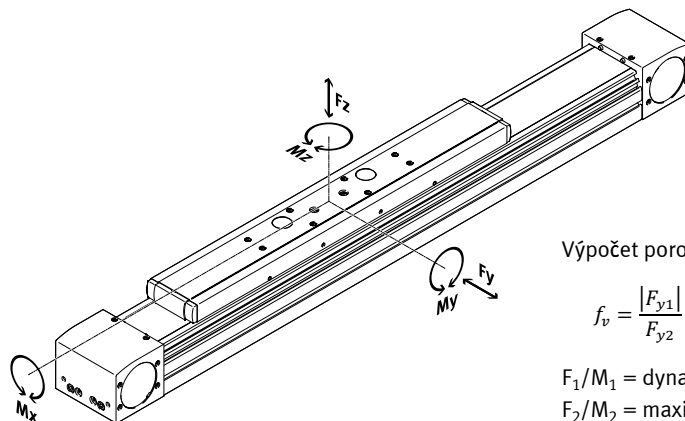


Os	
[1] kryt pohonu	hliníková tvárna zliatina, eloxovaná
[2] krycí pás	pás z nehrdzavejúcej ušľachtilej ocele
[3] ozubený remeň	
ELGA-...	polychlóropren s materiálom Glascord a nylonovým povlakom
ELGA-...-PU2	polyuretán s oceľovými vláknami a nylonovým povlakom
[4] vozík	hliníková tvárna zliatina, eloxovaná
[5] vodiaca kladka	oceľ pre valivé ložiská, tvrdená
[6] vodiaca tyč	popúšťaná oceľ, tvrdená a tvrdo chrómovaná
[7] stierač	plsť, impregnovaná olejom
[8] profil	hliníková tvárna zliatina, eloxovaná
[9] kladka ozubeného remeňa	vysokelegovaná oceľ, nehrdzavejúca
poznámka o materiáli	v zmysle RoHS
	obsahuje LABS látky

## Údajový list

### Parametre zaťaženia

Uvedené sily a momenty sa vzťahujú na povrch vozíka. Bod záberu je priesečník medzi osou vedenia a osou dĺžky vozíka. Pri dynamickej prevádzke nesmú byť tieto hodnoty prekročené. Pritom treba venovať veľkú pozornosť priebehu brzdenia.



V prípade, že na os pôsobí viac z uvedených síl a momentov súčasne, musí byť okrem uvedených maximálnych hodnôt zaťaženia dodržaná ešte nasledujúca rovnica:

Výpočet porovnávacieho čísla záťaže:

$$f_v = \frac{|F_{y1}|}{F_{y2}} + \frac{|F_{z1}|}{F_{z2}} + \frac{|M_{x1}|}{M_{x2}} + \frac{|M_{y1}|}{M_{y2}} + \frac{|M_{z1}|}{M_{z2}} \leq 1$$

$F_1/M_1$  = dynamická hodnota

$F_2/M_2$  = maximálna hodnota

Max. prípustné sily a momenty pri životnosti 10000 km		veľkosť		
		70	80	120
$F_{y_{max}}$	[N]	500	800	2000
$F_{z_{max}}$	[N]	500	800	2000
$M_{x_{max}}$	[Nm]	11	30	100
$M_{y_{max}}$				
ELGA-...	[Nm]	20	90	320
ELGA-...-S	[Nm]	20	90	320
ELGA-...-L	[Nm]	40	180	640
$M_{z_{max}}$				
ELGA-...	[Nm]	20	90	320
ELGA-...-S	[Nm]	20	90	320
ELGA-...-L	[Nm]	40	180	640

## Údajový list

### Výpočet životnosti

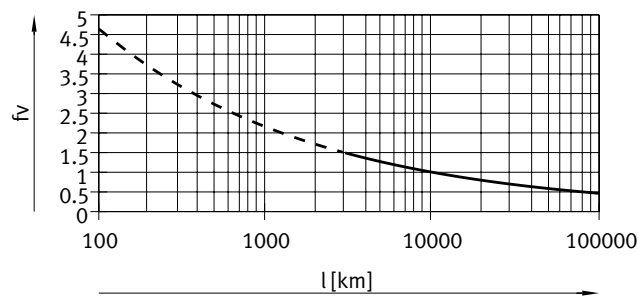
Životnosť vedenia závisí od záťaže. Z uvedeného grafu možno zistiť približnú životnosť, a to ako parameter porovnávacieho čísla záťaže  $f_v$  v závislosti od životnosti.

Hodnoty v grafe sú iba teoretické. Ak je hodnota porovnávacieho čísla záťaže  $f_v$  väčšia ako 1,5, potom je nevyhnutné túto aplikáciu konzultovať s lokálnym zástupcom Festo.

### Hodnota porovnávacieho čísla záťaže $f_v$ v závislosti od životnosti

Príklad:

Používateľ chce pohybovať záťažou X kg. Keď použil vzorec (→ strana 51), získal porovnávacie číslo záťaže  $f_v$  s hodnotou 1,5. Z grafu vyplýva, že vedenie má životnosť pribl. 3000 km. Redukciou zrýchlenia sa zníži hodnota  $M_z$  a  $M_y$ . Teraz má porovnávacie číslo záťaže  $f_v$  hodnotu 1 a vedenie má životnosť 10000 km.



### - Poznámka

Návrhový softvér  
PositioningDrives  
www.festo.sk

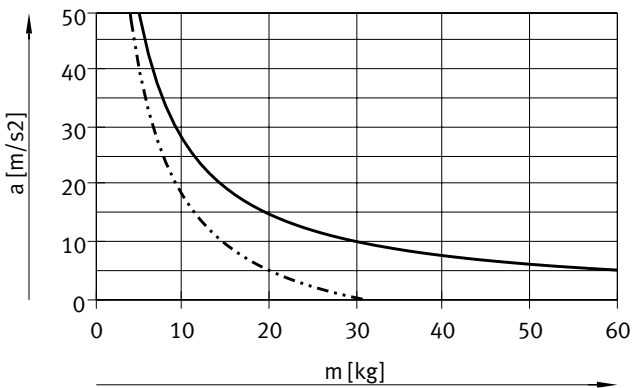
Pomocou návrhového softvéru  
možno vypočítať vyťaženie  
vedenia pre životnosť 5000 km.

$f_v > 1,5$  predstavujú len teoretické  
porovnávacie hodnoty pre obežné  
guľôčkové vedenie.

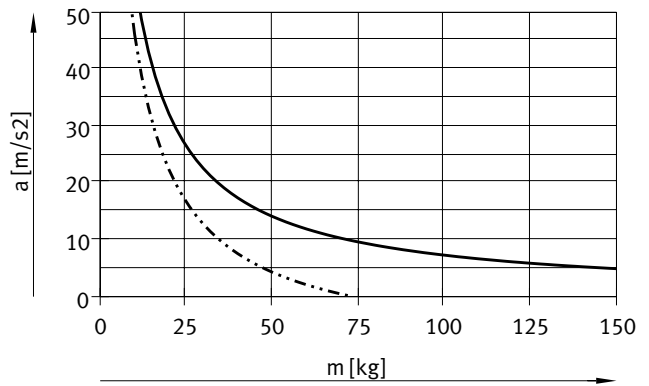
## Údajový list

### Max. zrýchlenie a v závislosti od užitočnej záťaže m

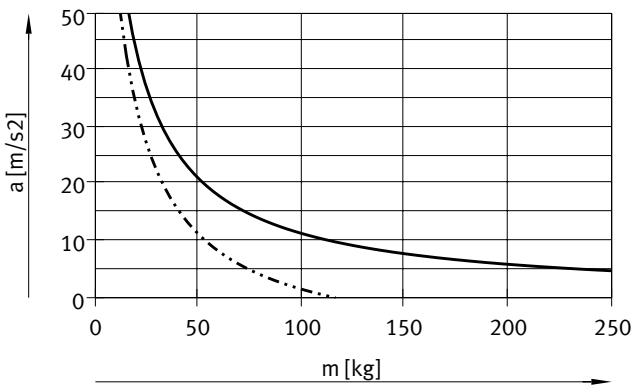
veľkosť 70



veľkosť 80

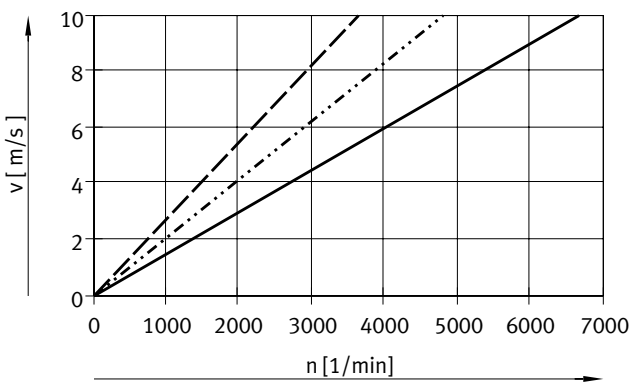


veľkosť 120



— vodorovná montážna poloha  
 - - - zvislá montážna poloha

### Rýchlosť v v závislosti od počtu otáčok n

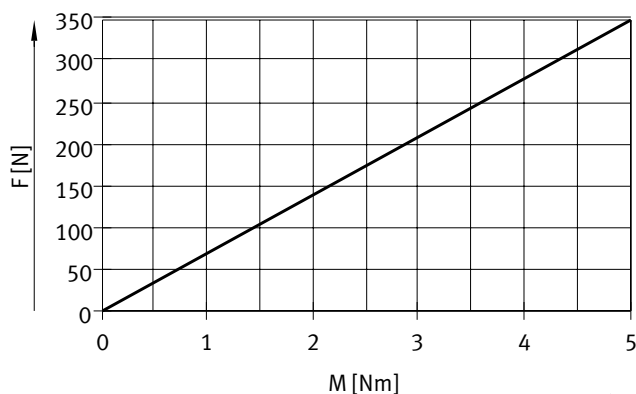


— ELGA-TB-RF-70  
 ..... ELGA-TB-RF-80  
 - - - ELGA-TB-RF-120

## Údajový list

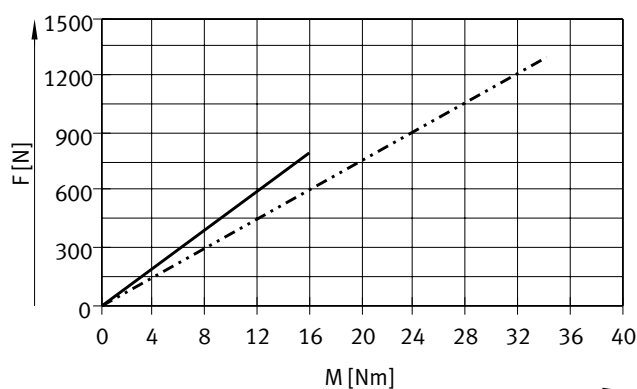
### Teoretická posuvová sila F v závislosti od vstupného momentu M

veľkosť 70



ELGA-TB-RF-70

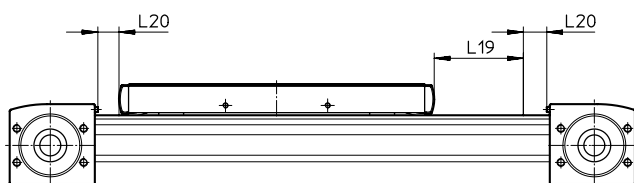
veľkosť 80/120



ELGA-TB-RF-80

ELGA-TB-RF-120

### Rezerva zdvihu



L19 = nominálny zdvih

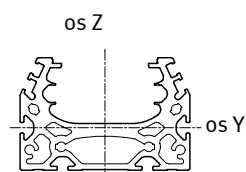
L20 = rezerva zdvihu

- Rezerva zdvihu je bezpečnostná vzdialenosť od mechanickej koncovej polohy, ktorá sa pri normálnej prevádzke nevyužíva.
- Súčet nominálnej dĺžky zdvihu a 2x rezervy zdvihu nesmie presahovať maximálny prípustný pracovný zdvih.
- Dĺžka rezervy zdvihu je voliteľná.
- Rezerva zdvihu je definovaná v stavebnici výrobkov hodnotou „rezerva zdvihu“.

#### Príklad:

typ ELGA-TB-RF-70-500-20H-...  
 nominálny zdvih = 500 mm  
 2x rezerva zdvihu = 40 mm  
 pracovný zdvih = 540 mm  
 (540 mm = 500 mm + 2 x 20 mm)

### Momenty plôch 2. stupňa



veľkosť		70	80	120
$I_y$	[mm <sup>4</sup> ]	$1,39 \times 10^5$	$2,70 \times 10^5$	$1,42 \times 10^6$
$I_z$	[mm <sup>4</sup> ]	$4,33 \times 10^5$	$1,02 \times 10^6$	$5,02 \times 10^6$

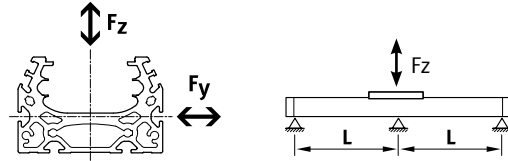
## Údajový list

### Maximálne prípustné vzdialenosti podpier L (bez profilového upevnenia MUE/stredovej podpory EAHF) v závislosti od sily F

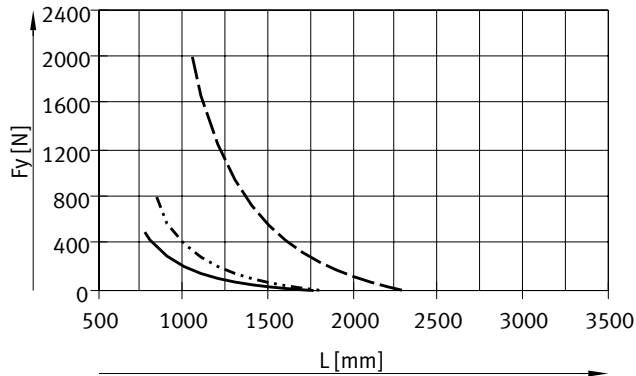
Aby sa obmedzil priehyb pri veľkých zdvihoch, je nutné v prípade potreby podprieť os.

Nasledujúce grafy slúžia na určenie maximálnych prípustných vzdialeností podpier L v závislosti od pôsobiacej sily F.

Priehyb  $f = 0,5 \text{ mm}$ .

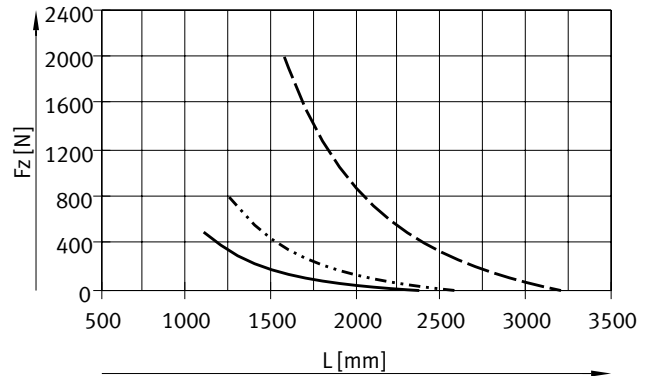


sila  $F_y$



- ELGA-TB-RF-70
- ELGA-TB-RF-80
- - - ELGA-TB-RF-120

sila  $F_z$



### Odporúčaná medzná hodnota priehybu

V záujme zachovania funkčnosti osí odporúčame dodržiavať nasledujúce medzné hodnoty priehybu.

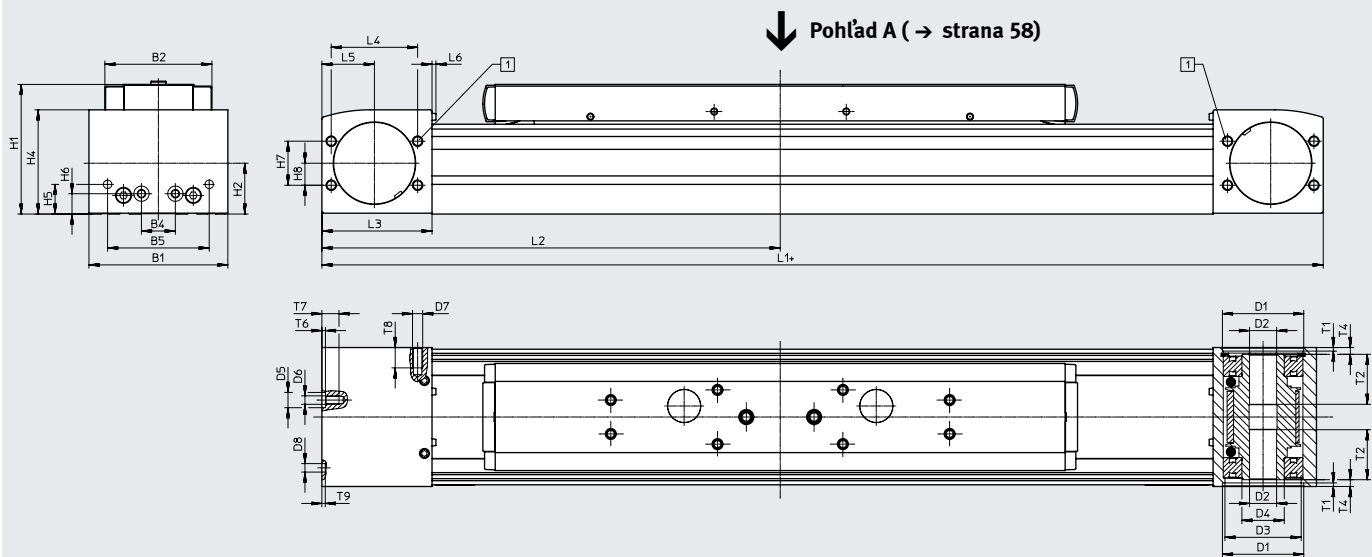
Väčšia deformácia môže vyvolať väčšie trenie, silnejšie opotrebovanie a kratšiu životnosť.

veľkosť	dyn. priehyb (záťaž v pohybe)	stat. priehyb (záťaž v pokoji)
70... 120	0,05 % dĺžky osi, max. 0,5 mm	0,1 % dĺžky osi

## Údajový list

### Rozmery

CAD modely na stiahnutie → [www.festo.sk](http://www.festo.sk)



+ = pripočítať dĺžku zdvihu + 2x rezerva zdvihu

[1] pripojenie prefuku

veľkosť	B1	B2	B4	B5	D1 ∅ H7	D2 ∅ H7	D3 ∅	D4 ∅	D5 ∅ H7	D6
70	69	48,2	30	45	38	16	34	25	–	M5
80	82	63,2	20	60	48	16	45	25	9	M5
120	120	95	80	40	80	23	72	45	–	M8

veľkosť	D7	D8 ∅ H7	H1	H2	H4	H5	H6	H7	H8	L3
70	M6	5	64	26,5	50,8	13	13	24	12	57,5
80	M6	5	76,5	30	61,5	17,5	12	26	13	65
120	M8	9	111,5	45	91	22	22	59	32	100

veľkosť	L4	L5	L6	T1	T2	T4	T6	T7	T8	T9
70	42	27,5	2,3	2,1	18	7,15	–	10	12	3,1
80	51	31	2,3	2,1	29,5	4	2,1	10,1	12	2
120	76	50	2,5	3,1	29,5	4	–	16	16	2,1

veľkosť vyhotovenie vozíka	L1			L2		
	ELGA-...	ELGA-...-S	ELGA-...-L	ELGA-... min.	ELGA-...-S min.	ELGA-...-L min.
70	420	342	520	210	171	260
80	580	496	720	290	248	360
120	775	673	1005	387,5	336,5	502,5



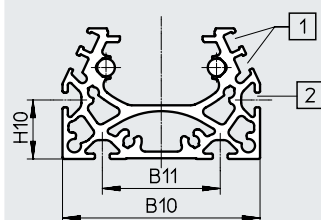
## Údajový list

### Rozmery

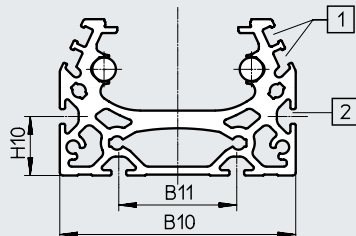
CAD modely na stiahnutie → [www.festo.sk](http://www.festo.sk)

profil

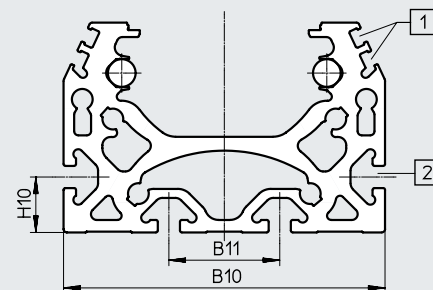
#### Veľkosť 70



#### Veľkosť 80



#### Veľkosť 120



[1] drážka pre snímač

[2] upevňovacia drážka pre drážkový kameň  
pri veľkosti 70, 80: drážkový kameň NST-5-M5  
pri veľkosti 120: drážkový kameň NST-8-M6

veľkosť	B10	B11	H10
70	67	40	20
80	80	40	20
120	116	40	20

### - Poznámka

Požiadavky na rovinnosť dosadacej plochy a montážnych dielov, ako aj na využitie v rámci paralelných konštrukcií → používateľská dokumentácia na [www.festo.sk/sp](http://www.festo.sk/sp)

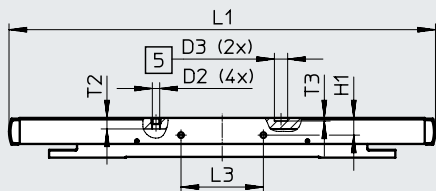
## Údajový list

### Rozmery

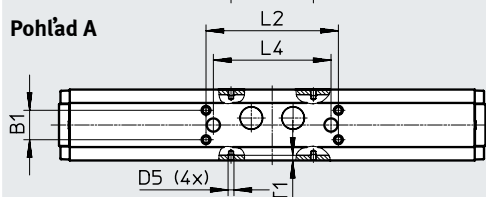
ELGA- ... – štandardný vozík

CAD modely na stiahnutie → [www.festo.sk](http://www.festo.sk)

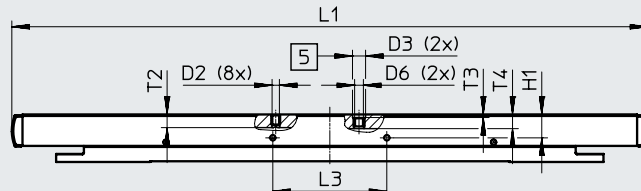
#### Veľkosť 70



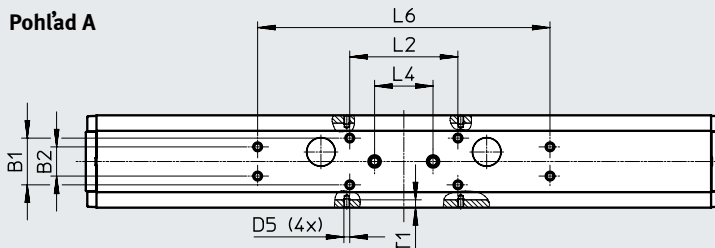
#### Pohľad A



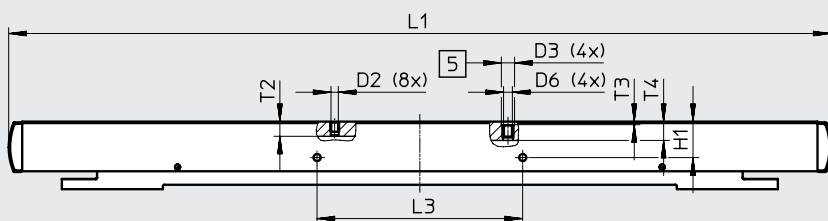
#### Veľkosť 80



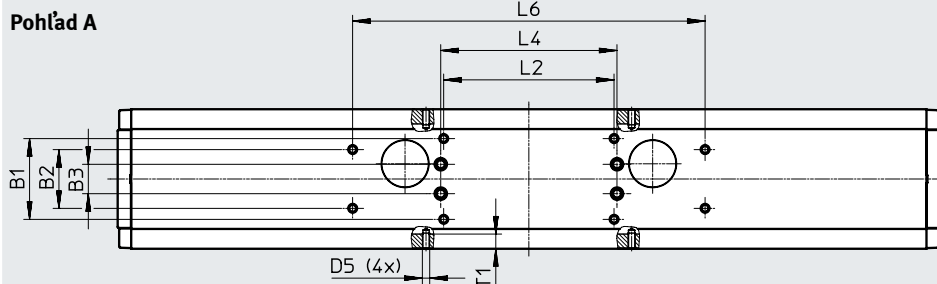
#### Pohľad A



#### Veľkosť 120



#### Pohľad A



[5] otvor pre strediace puzdro

veľkosť	B1	B2	B3	D2	D3 ∅ H7	D5	D6	H1
	±0,1	±0,1	±0,1					±0,1
70	20	–	–	M5	9	M4	–	11,7
80	32	20	–	M5	9	M4	M6	16
120	55	40	20	M5	9	M5	M6	24,5

veľkosť	L1	L2	L3	L4	L6	T1	T2	T3	T4
		±0,2	±0,1	±0,03	±0,2				
70	290	90	56	80	–	3,5	7,5	2,1	–
80	435	74	78	40	200	5,1	9	2,1	9,7
120	560	116	140	120	240	10	10	2,1	12,8

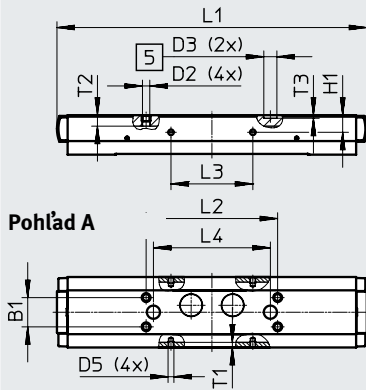
## Údajový list

### Rozmery

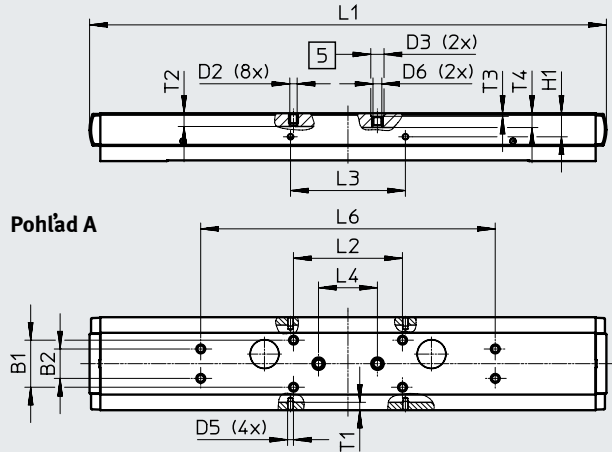
ELGA-... -S – krátky vozík

CAD modely na stiahnutie → [www.festo.sk](http://www.festo.sk)

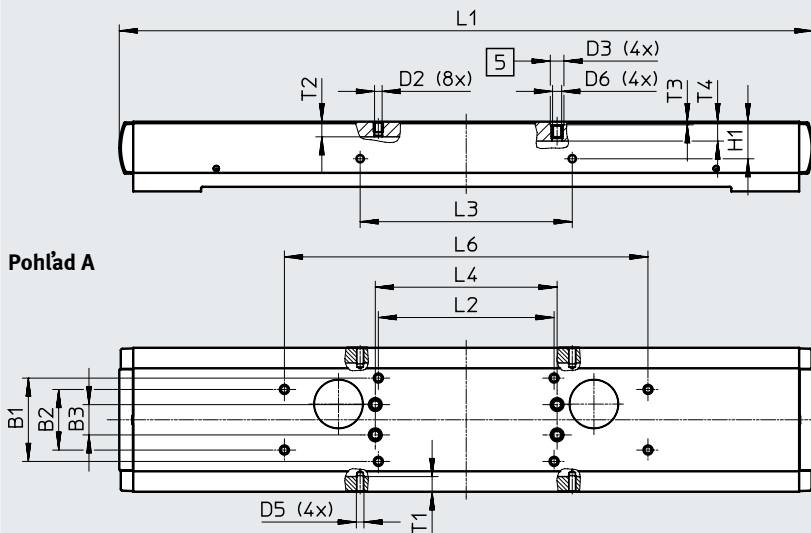
#### Veľkosť 70



#### Veľkosť 80



#### Veľkosť 120



[5] otvor pre strediace puzdro

veľkosť	B1	B2	B3	D2	D3 ∅ H7	D5	D6	H1
	±0,1	±0,1	±0,1					±0,1
70	20	–	–	M5	9	M4	–	11,7
80	32	20	–	M5	9	M4	M6	16
120	55	40	20	M5	9	M5	M6	24,5

veľkosť	L1	L2	L3	L4	L6	T1	T2	T3	T4
		±0,2	±0,1	±0,03	±0,2				
70	212	90	56	80	–	3,5	7,5	2,1	–
80	351	74	78	40	200	5,1	9	2,1	9,7
120	458	116	140	120	240	10	10	2,1	12,8

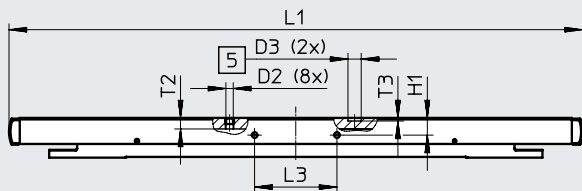
## Údajový list

### Rozmery

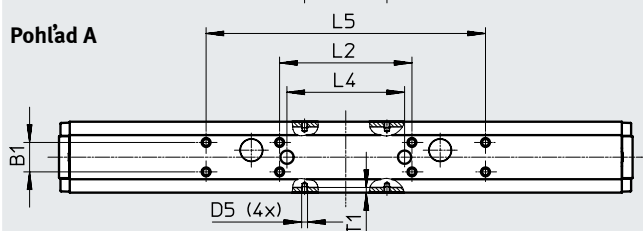
ELGA-...-L – dlhý vozík

CAD modely na stiahnutie → [www.festo.sk](http://www.festo.sk)

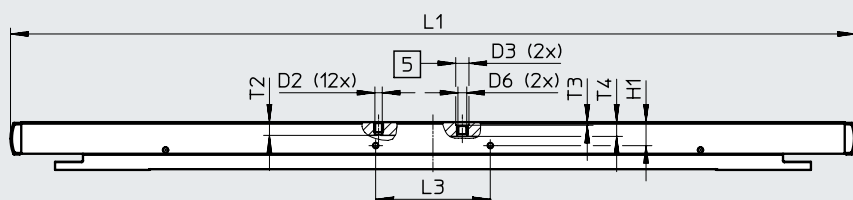
### Veľkosť 70



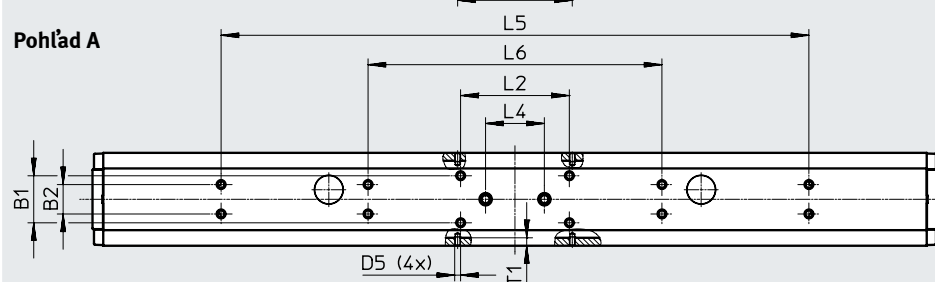
### Pohľad A



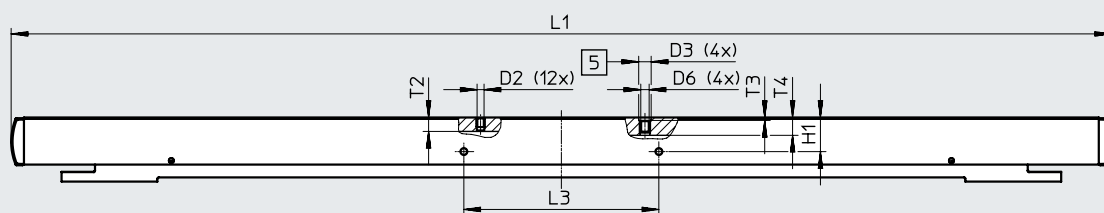
### Veľkosť 80



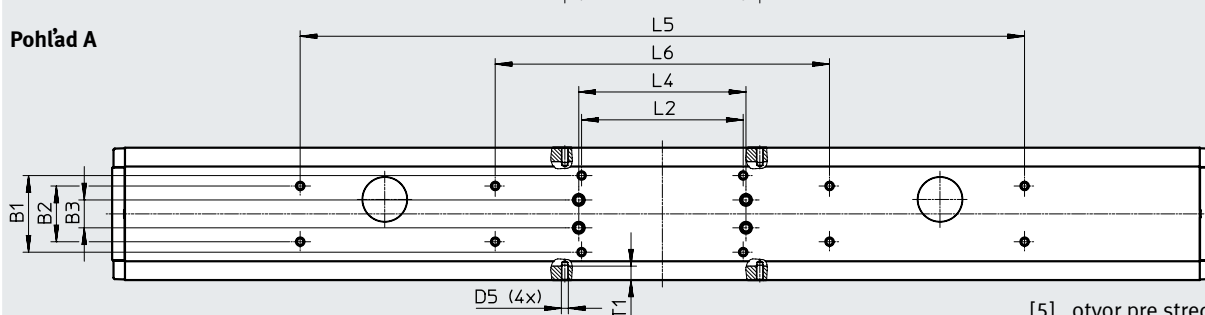
### Pohľad A



### Veľkosť 120



### Pohľad A



[5] otvor pre strediace puzdro

## Údajový list

veľkosť	B1 ±0,1	B2 ±0,1	B3 ±0,1	D2	D3 ∅ H7	D5
70	20	–	–	M5	9	M4
80	32	20	–	M5	9	M4
120	55	40	20	M5	9	M5

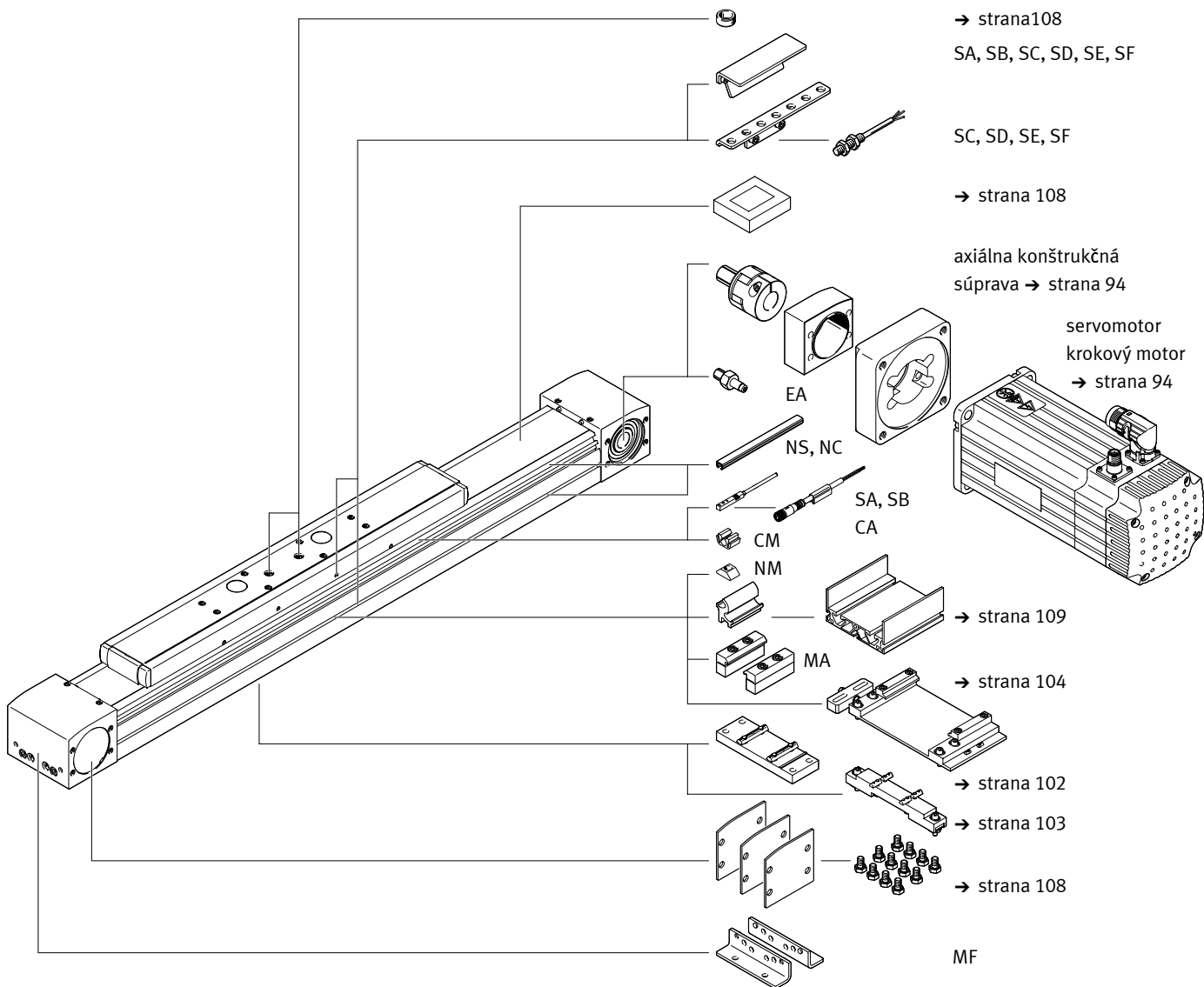
veľkosť	D6	H1 ±0,1	L1	L2 ±0,2	L3 ±0,1	L4 ±0,03
70	–	11,7	390	90	56	80
80	M6	16	575	74	78	40
120	M6	24,5	790	116	140	120

veľkosť	L5 ±0,2	L6 ±0,2	T1	T2	T3	T4
70	190	–	3,5	7,5	2,1	–
80	400	200	5,1	9	2,1	9,7
120	520	240	10	10	2,1	12,8

## Typové označenie – stavebnica výrobkov

### Príslušenstvo



## Typové označenie – stavebnica výrobkov

Tabuľka pre objednávku veľkosť		70	80	120	podmienky	kód	zadanie kódu
č. stavebnice		<b>1371245</b>	<b>1371246</b>	<b>1371247</b>			
konštrukcia		lineárna os				<b>ELGA</b>	ELGA
funkcia		ozubený remeň				★ <b>-TB</b>	-TB
vedenie		vedenie v kladkách				★ <b>-RF</b>	-RF
veľkosť	[mm]	70	80	120		★ <b>-...</b>	
dĺžka zdvíhu	[mm]	1 ... 7000	1 ... 7000	1 ... 7400		★ <b>-...</b>	
rezerva zdvíhu	[mm]	0 ... 999 (0 = bez rezervy zdvíhu)			[1]	★ <b>-...H</b>	
vyhotovenie vozíka		štandardný vozík				★	
		50 ... 7000	50 ... 7000	50 ... 7400			
	vozík, krátky				[2]	★ <b>-S</b>	
ochrana proti vnikaniu častíc		štandardné				★	
		bez krycieho pásu				★ <b>-P0</b>	
materiál ozubeného remeňa		chloroprénový kaučuk					
		potiahnutý PU				<b>-PU2</b>	
príslušenstvo		príslušenstvo voľne priložené				<b>+</b>	<b>+</b>
pätkové upevnenie		1				<b>MF</b>	
profilové upevnenie		1 ... 50				<b>...MA</b>	
snímač (SIES), indukčný, drážka 0, PNP, vrátane spínacej zástavky	spínač, kábel 7,5 m	1 ... 6				<b>...SA</b>	
	rozpínač, kábel 7,5 m	1 ... 6				<b>...SB</b>	
snímač (SIEN), indukčný, M8, PNP, vrátane spínacej zástavky	spínač, kábel 2,5 m	1 ... 99				<b>...SC</b>	
	rozpínač, kábel 2,5 m	1 ... 99				<b>...SD</b>	
s držiakom snímača	spínač, konektor M8	1 ... 99				<b>...SE</b>	
	rozpínač, konektor M8	1 ... 99				<b>...SF</b>	
spojovacie vedenie 2,5 m, M8, 3 žily		1 ... 99				<b>...CA</b>	
kryt drážky		1 ... 50 (1 = 2 kusy s dĺžkou 500 mm)				<b>...NS</b>	
kryt upevňovacej drážky		1 ... 50 (1 = 2 kusy s dĺžkou 500 mm)				<b>...NC</b>	
drážkový kameň pre upevňovaciu drážku		1 ... 99				<b>...NM</b>	
klip pre drážku snímača		10, 20, 30, 40, 50, 60, 70, 80, 90				<b>...CM</b>	
čap hriadeľa		1 ... 4				<b>...EA</b>	
návod na obsluhu		s návodom na obsluhu					
		bez návodu na obsluhu				<b>-DN</b>	

[1] ... H súčet nominálnej dĺžky zdvíhu a 2x rezervy zdvíhu musí byť minimálne 50 mm a nesmie presahovať maximálny pracovný zdvih

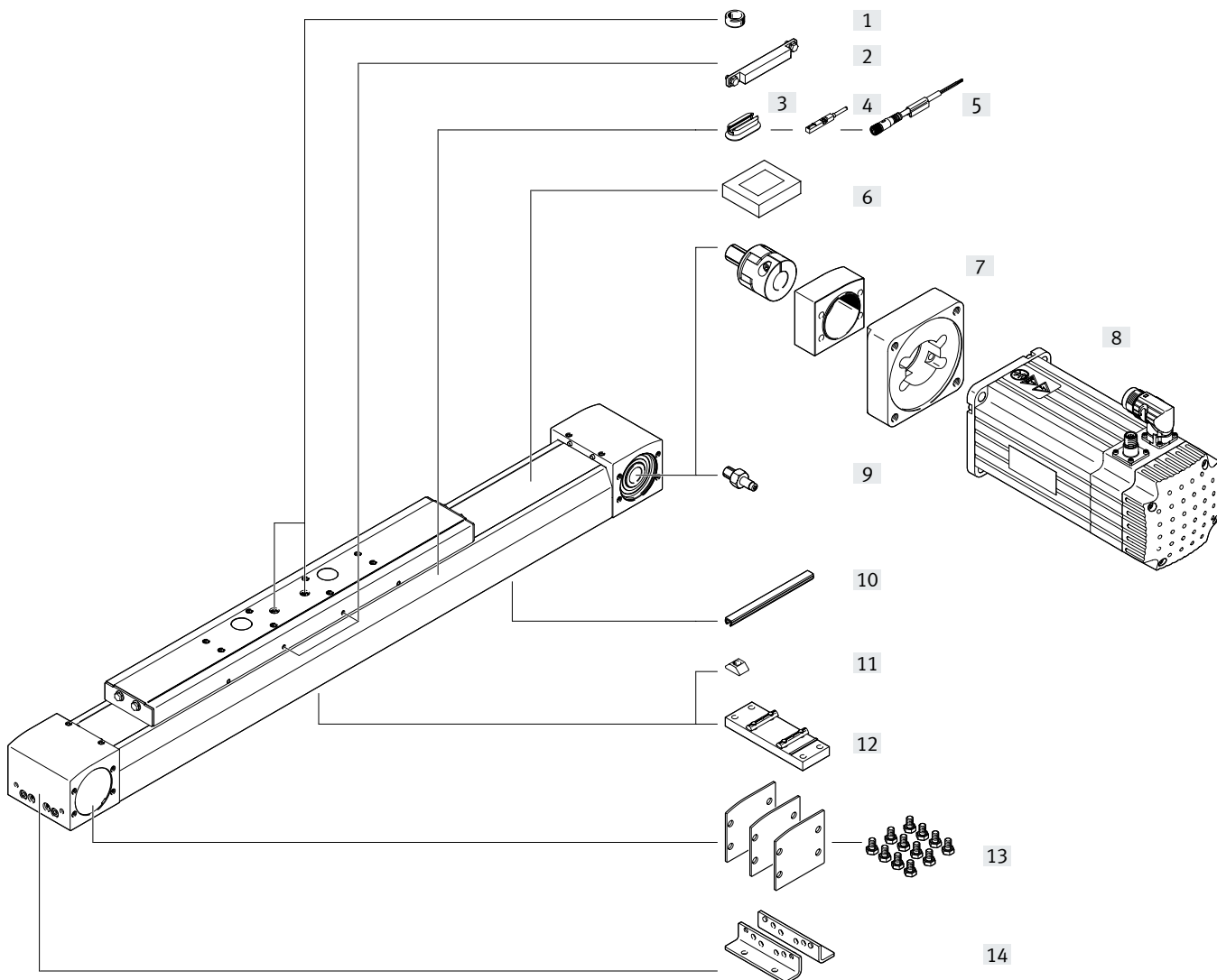
[2] S len s P0

### Poznámka

Pre kódy SA, SB je spínacia zástavka súčasťou dodávky.

Pre kódy SC, SD, SE, SF je súčasťou dodávky 1 spínacia zástavka a max. 2 držiaky snímača.

Prehľad príslušenstva – pre potravinársky priemysel

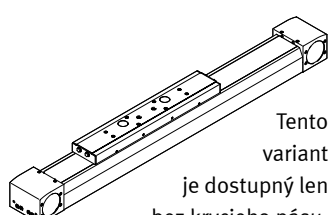
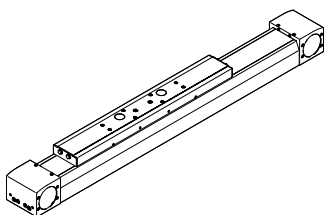


**Variety vozíka**

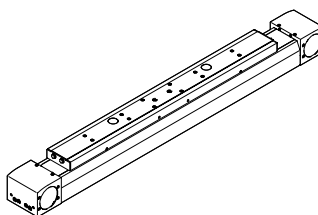
ELGA-...-F1  
štandardný vozík

ELGA-...-S-F1  
vozík, krátky

ELGA-...-L-F1  
vozík, dlhý



Tento variant je dostupný len bez krycieho pásu.

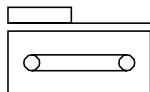




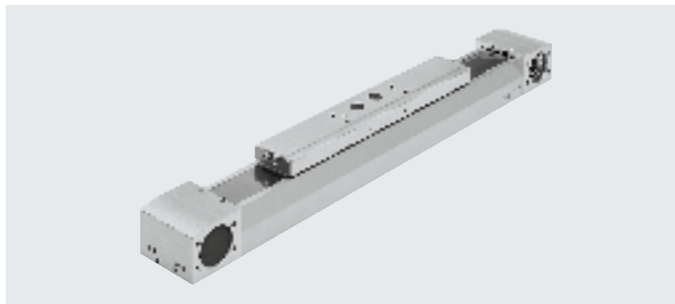
## Prehľad príslušenstva – pre potravinársky priemysel

Príslušenstvo			
typ/objednávací kód	Opis		→ strana/internet
[1] striediaci kolík/puzdro ZBS, ZBH	<ul style="list-style-type: none"> <li>na vycentrovanie záťaží a montážnych dielov na vozíkoch</li> <li>súčasť dodávky:                             <ul style="list-style-type: none"> <li>– pri veľkosti 70, 80, 120: 2x ZBH-9</li> </ul> </li> </ul>		108
[2] spínacia zástavka EAPM	na snímanie polohy vozíka		107
[3] upevňovacia súprava CRSMB	na upevnenie snímačov na os		107
[4] snímač, drážka T SME-8M	na snímanie polohy vozíka		110
[5] spojovacie vedenie NEBU	pre snímač		110
[6] upínací prvok EADT	náradie na napnutie krycieho pásu		108
[7] axiálna konštrukčná súprava EAMM	pre axiálnu montáž motora (zloženie: spojka, teleso spojky a prírubu motora)		94
[8] motor EMME, EMMS	špeciálne pre zosúladené kombinácie osí a motora s prevodovkou alebo bez nej, s brzdou alebo bez nej		94
[9] čap hriadeľa EA	<ul style="list-style-type: none"> <li>môže byť podľa potreby použitý ako alternatívne rozhranie</li> <li>pre kombinácie osí/motorov → strana 94 nie je potrebný čap hriadeľa</li> </ul>		99
[10] kryt drážky NC	<ul style="list-style-type: none"> <li>na ochranu pred znečistením</li> </ul>		108
[11] drážkový kameň NM	na upevnenie montážnych dielov		108
[12] stredová podpera EAHF-L5	na upevnenie osí za profil zdola		102
[13] súprava krytov EASC-L5	na zakrytie krytu pohonu z boku		108
[14] pätkové upevnenie MF	na upevnenie osí k uzatváraciemu veku.		100

## Údajový list – pre potravinársky priemysel



- veľkosť  
70 ... 120
- dĺžka zdvíhu  
50 ... 7400 mm
- [www.festo.sk](http://www.festo.sk)
- servis



Všeobecné technické údaje				
veľkosť		70	80	120
konštrukcia	elektromechanická os s ozubeným remeňom			
vedenie	vedenie v kladkách			
montážna poloha	ľubovoľná			
pracovný zdvih				
ELGA-...	[mm]	50 ... 7000	50 ... 7000	50 ... 7400
ELGA-...-S	[mm]	50 ... 7000	50 ... 7000	50 ... 7400
ELGA-...-L	[mm]	50 ... 6900	50 ... 6900	50 ... 7200
max. posuvová sila $F_x$	[N]	260	600	1000
max. moment pri chode naprázdno <sup>1)</sup>	[Nm]	1,03	1,93	5,67
max. odpor posuvu pri chode naprázdno <sup>1)</sup>	[N]	72	97	216
max. hnací moment	[Nm]	3,7	11,9	26,2
max. rýchlosť	[m/s]	10		
max. zrýchlenie	[m/s <sup>2</sup> ]	50		
opakovateľná presnosť	[mm]	±0,08		

1) pri 0,2 m/s

Prevádzkové podmienky a podmienky okolia		
teplota okolia <sup>1)</sup>	[°C]	-10 ... +60
krytie		
ELGA-...		IP40
ELGA-...-PO		IP00
spínacia doba	[%]	100
vhodnosť pre potravinárstvo <sup>2)</sup>		→ ďalšie informácie o materiáli

1) Dbajte na rozsah použitia snímačov.

2) Bližšie informácie na [www.festo.sk/sp](http://www.festo.sk/sp) → v časti Certifikáty.

Hmotnosti [kg]				
veľkosť		70	80	120
základná hmotnosť pri zdvíhu 0 mm <sup>1)</sup>				
ELGA-...		2,81	6,17	17,17
ELGA-...-S		2,43	5,56	15,65
ELGA-...-L		3,38	7,36	21,11
nárast hmotnosti pri zväčšení zdvíhu o 1000 mm				
ELGA-...		3,36	4,87	10,34
ELGA-...-PO		3,24	4,77	10,19
pohybovaná hmotnosť				
ELGA-...		0,82	2,04	5,14
ELGA-...-S		0,75	1,97	4,87
ELGA-...-L		1,04	2,55	6,69

1) vrátane vozíka

## Údajový list – pre potravinársky priemysel

Ozubený remeň		70	80	120
veľkosť				
delenie	[mm]	3	5	5
predĺženie <sup>1)</sup>	[%]	0,105	0,1	0,122
účinný priemer	[mm]	28,65	39,79	52,52
posuvová konštanta	[mm/ot.]	90	125	165

1) pri max. posuvovej sile

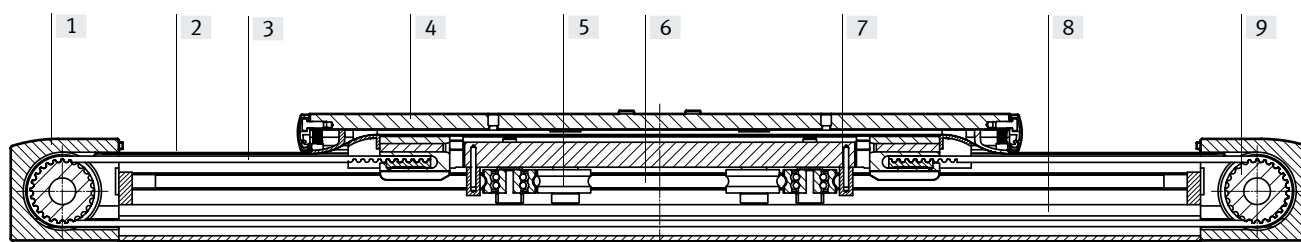
Hmotnostné momenty zotrvačnosti		70	80	120
veľkosť				
J <sub>0</sub>				
ELGA-...	[kg mm <sup>2</sup> ]	237	1062	4937
ELGA-...-S	[kg mm <sup>2</sup> ]	209	975	4554
ELGA-...-L	[kg mm <sup>2</sup> ]	282	1265	6008
J <sub>H</sub> na meter zdvíhu	[kg mm <sup>2</sup> /m]	23	110	264
J <sub>L</sub> na kg užitočnej záťaže	[kg mm <sup>2</sup> /kg]	205	396	690

 Hmotnostný moment zotrvačnosti  $J_A = J_0 + J_H \times \text{pracovný zdvih [m]} + J_L \times m_{\text{užitočná záťaž [kg]}}$ 

 J<sub>A</sub> celej osi sa vypočíta nasledujúcim spôsobom:

**Materiály**

funkčný rez

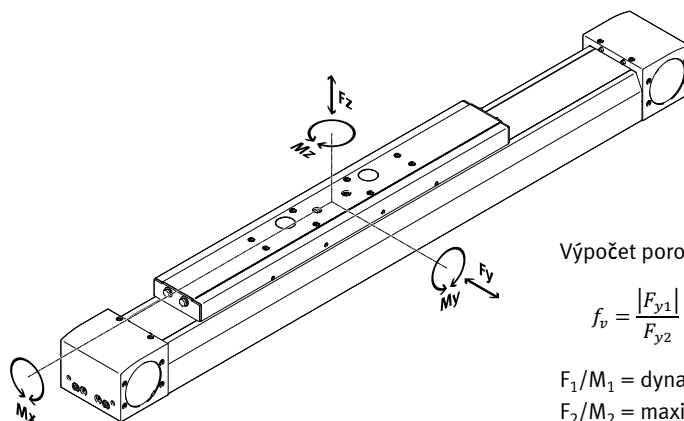


Os	
[1] kryt pohonu	hliníková tvárna zliatina, eloxovaná
[2] krycí pás	pás z nehrdzavejúcej ušľachtilej ocele
[3] ozubený remeň	polyuretán s ocelovými vláknami
[4] vozík	hliníková tvárna zliatina, eloxovaná
[5] vodiaca kladka	oceľ pre valivé ložiská, tvrdená (mazivo povolené pre potravinársky priemysel)
[6] vodiaca tyč	popúšťaná oceľ, tvrdená
[7] stierač	plst', impregnovaná olejom (mazivo povolené pre potravinársky priemysel)
[8] profil	hliníková tvárna zliatina, eloxovaná
[9] kladka ozubeného remeňa	vysokolegovaná oceľ, nehrdzavejúca
poznámka o materiáli	v zmysle RoHS obsahuje LABS látky

## Údajový list – pre potravinársky priemysel

### Parametre zaťaženia

Uvedené sily a momenty sa vzťahujú na povrch vozíka. Bod záberu je priesečník medzi osou vedenia a osou dĺžky vozíka. Pri dynamickej prevádzke nesmú byť tieto hodnoty prekročené. Prítom treba venovať veľkú pozornosť priebehu brzdenia.



V prípade, že na os pôsobí viac z uvedených síl a momentov súčasne, musí byť okrem uvedených maximálnych hodnôt zaťaženia dodržaná ešte nasledujúca rovnica:

Výpočet porovnávacieho čísla záťaže:

$$f_v = \frac{|F_{y1}|}{F_{y2}} + \frac{|F_{z1}|}{F_{z2}} + \frac{|M_{x1}|}{M_{x2}} + \frac{|M_{y1}|}{M_{y2}} + \frac{|M_{z1}|}{M_{z2}} \leq 1$$

$F_1/M_1$  = dynamická hodnota

$F_2/M_2$  = maximálna hodnota

Max. prípustné sily a momenty pri životnosti 10000 km				
veľkosť		70	80	120
$F_{y_{max}}$	[N]	400	640	1600
$F_{z_{max}}$	[N]	400	640	1600
$M_{x_{max}}$	[Nm]	8,8	24	80
$M_{y_{max}}$				
ELGA-...	[Nm]	16	72	256
ELGA-...-S	[Nm]	16	72	256
ELGA-...-L	[Nm]	32	144	512
$M_{z_{max}}$				
ELGA-...	[Nm]	16	72	256
ELGA-...-S	[Nm]	16	72	256
ELGA-...-L	[Nm]	32	144	512

### Výpočet životnosti

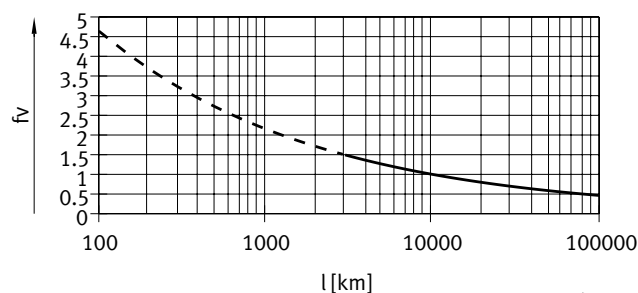
Životnosť vedenia závisí od záťaže. Z uvedeného grafu možno zistiť približnú životnosť, a to ako parameter porovnávacieho čísla záťaže  $f_v$  v závislosti od životnosti.

Hodnoty v grafe sú iba teoretické. Ak je hodnota porovnávacieho čísla záťaže  $f_v$  väčšia ako 1,5, potom je nevyhnutné túto aplikáciu konzultovať s lokálnym zástupcom Festo.

Hodnota porovnávacieho čísla záťaže  $f_v$  v závislosti od životnosti

Príklad:

Používateľ chce pohybovať záťažou X kg. Keď použil vzorec (→ strana 68), získal porovnávacie číslo záťaže  $f_v$  s hodnotou 1,5. Z grafu vyplýva, že vedenie má životnosť pribl. 3000 km. Redukciou zrýchlenia sa zníži hodnota  $M_z$  a  $M_y$ . Teraz má porovnávacie číslo záťaže  $f_v$  hodnotu 1 a vedenie má životnosť 10000 km.



### - Poznámka

Návrhový softvér  
PositioningDrives  
www.festo.sk

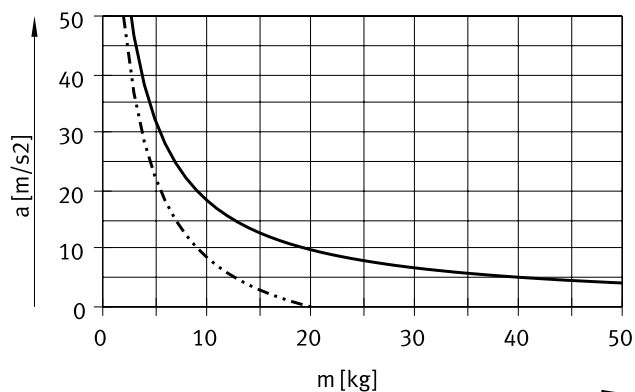
Pomocou návrhového softvéru možno vypočítať vyťaženie vedenia pre životnosť 10000 km.

$f_v > 1,5$  predstavujú len teoretické porovnávacie hodnoty pre vedenie v kladkách.

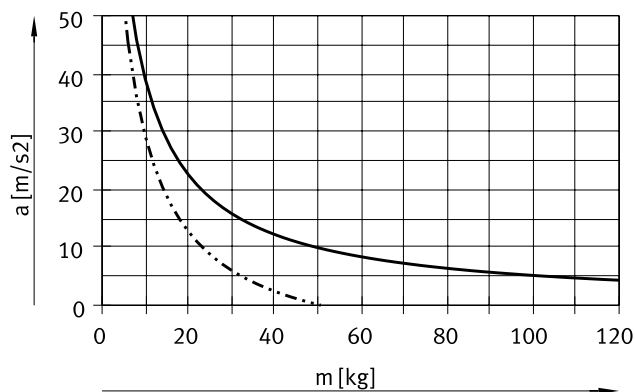
## Údajový list – pre potravinársky priemysel

### Max. zrýchlenie a v závislosti od užitočnej záťaže m

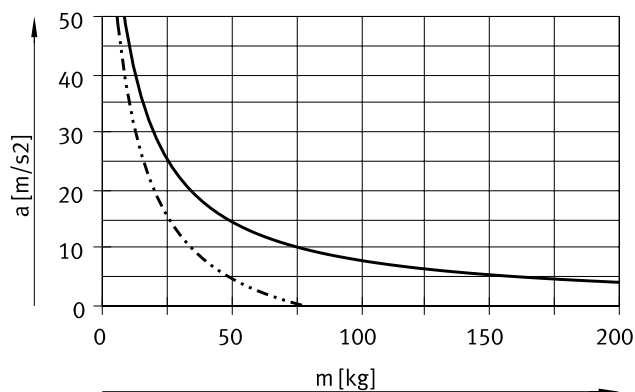
veľkosť 70



veľkosť 80

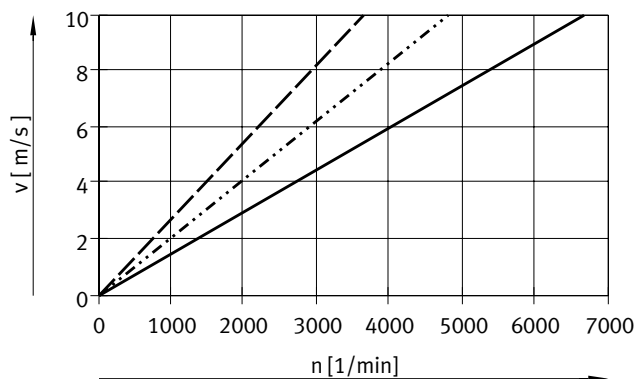


veľkosť 120



— vodorovná montážna poloha  
- - - zvislá montážna poloha

### Rýchlosť v v závislosti od počtu otáčok n

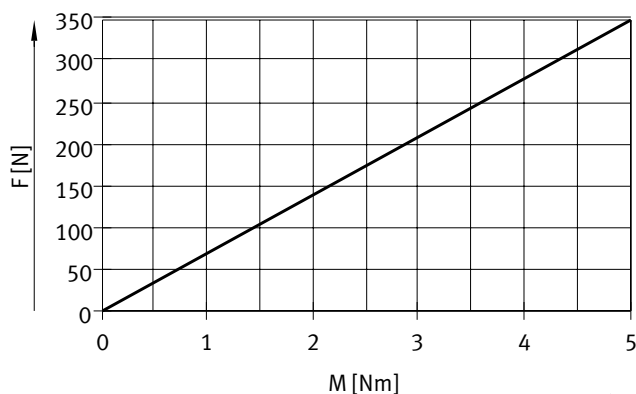


— ELGA-TB-RF-70  
..... ELGA-TB-RF-80  
- - - ELGA-TB-R-120

## Údajový list – pre potravinársky priemysel

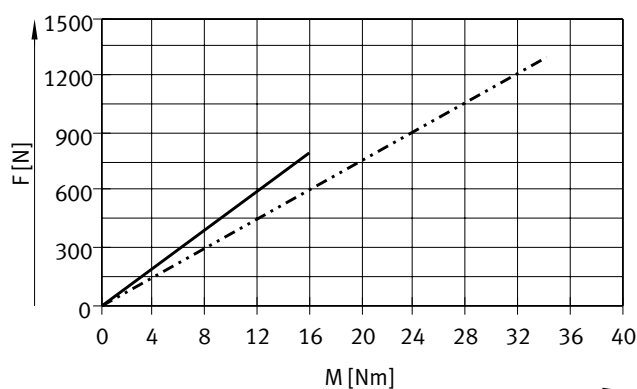
### Teoretická posuvová sila F v závislosti od vstupného momentu M

veľkosť 70



— ELGA-TB-RF-70

veľkosť 80/120



— ELGA-TB-RF-80  
- - - - - ELGA-TB-RF-120

### Rezerva zdvihu



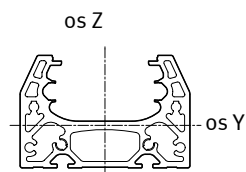
L19 = nominálny zdvih  
L20 = rezerva zdvihu

- Rezerva zdvihu je bezpečnostná vzdialenosť od mechanickej koncovej polohy, ktorá sa pri normálnej prevádzke nevyužíva.
- Súčet nominálnej dĺžky zdvihu a 2x rezervy zdvihu nesmie presahovať maximálny prípustný pracovný zdvih.
- Dĺžka rezervy zdvihu je voliteľná.
- Rezerva zdvihu je definovaná v stavebnici výrobkov hodnotou „rezerva zdvihu“.

#### Príklad:

typ ELGA-TB-RF-70-500-20H-...  
 nominálny zdvih = 500 mm  
 2x rezerva zdvihu = 40 mm  
 pracovný zdvih = 540 mm  
 (540 mm = 500 mm + 2 x 20 mm)

### Momenty plôch 2. stupňa



veľkosť		70	80	120
$I_y$	[mm <sup>4</sup> ]	$1,48 \times 10^5$	$2,77 \times 10^5$	$1,32 \times 10^6$
$I_z$	[mm <sup>4</sup> ]	$4,52 \times 10^5$	$1,00 \times 10^6$	$4,74 \times 10^6$

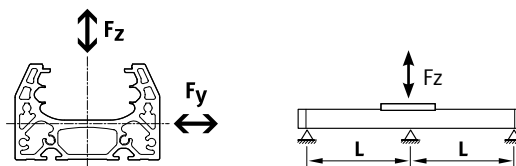
## Údajový list – pre potravinársky priemysel

### Maximálne prípustné vzdialenosti podpier L (bez stredovej podpory EAHF) v závislosti od sily F

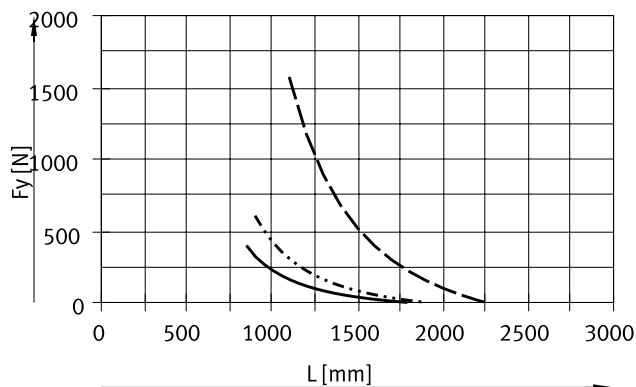
Aby sa obmedzil priehyb pri veľkých zdvihoch, je nutné v prípade potreby podprieť os.

Nasledujúce grafy slúžia na určenie maximálnych prípustných vzdialeností podpier L v závislosti od pôsobiacej sily F.

Priehyb  $f = 0,5$  mm.

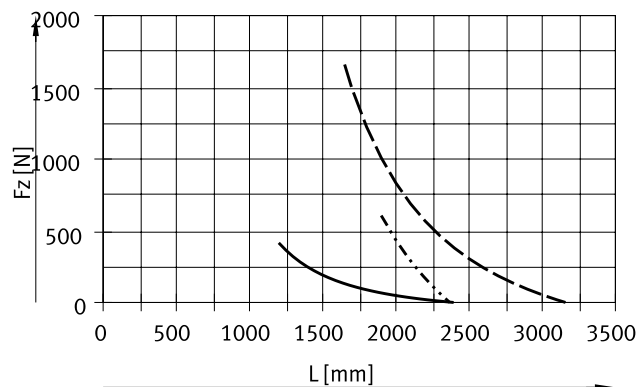


sila  $F_y$



- ELGA-TB-RF-70
- - - - - ELGA-TB-RF-80
- - - - - ELGA-TB-RF-120

sila  $F_z$



### Odporúčaná medzná hodnota priehybu

V záujme zachovania funkčnosti osí odporúčame dodržiavať nasledujúce medzné hodnoty priehybu.

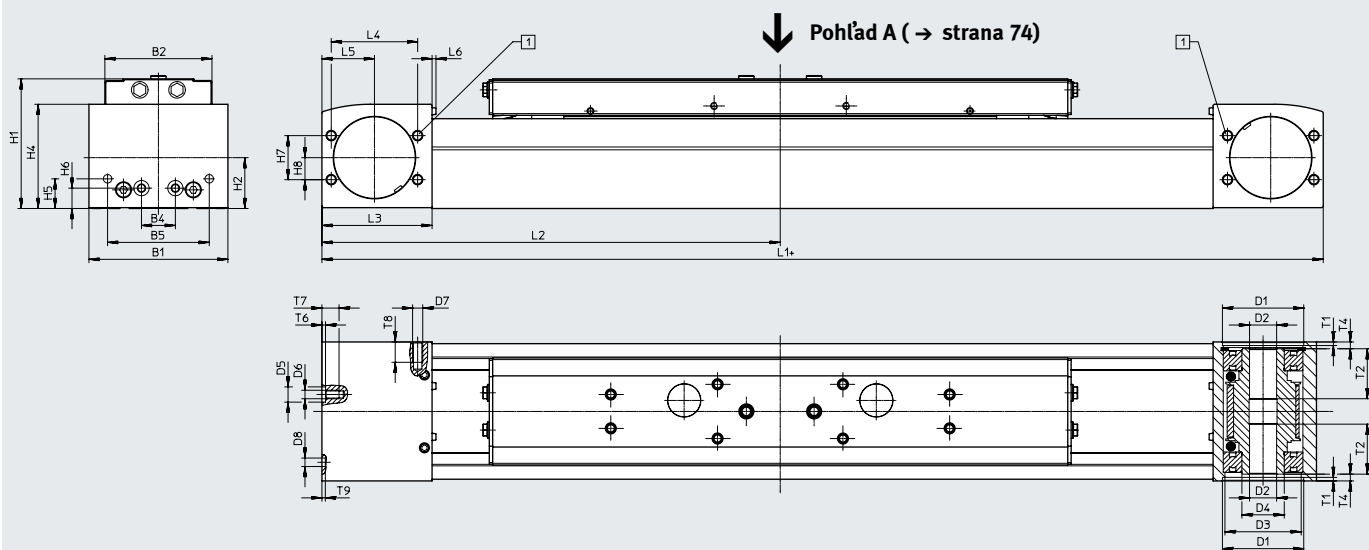
Väčšia deformácia môže vyvolať väčšie trenie, silnejšie opotrebovanie a kratšiu životnosť.

veľkosť	dyn. priehyb (záťaž v pohybe)	stat. priehyb (záťaž v pokoji)
70 ... 120	0,05 % dĺžky osi, max. 0,5 mm	0,1 % dĺžky osi

## Údajový list – pre potravinársky priemysel

### Rozmery

CAD modely na stiahnutie → [www.festo.sk](http://www.festo.sk)



+ = prísložiť dĺžku zdvíhu + 2x rezerva zdvíhu

[1] pripojenie prefuku

veľkosť	B1	B2	B4	B5	D1 ∅ H7	D2 ∅ H7	D3 ∅	D4 ∅	D5 ∅ H7	D6
70	69	48,2	30	45	38	16	34	25	–	M5
80	82	63,2	20	60	48	16	45	25	9	M5
120	120	95	80	40	80	23	72	45	–	M8

veľkosť	D7	D8 ∅ H7	H1	H2	H4	H5	H6	H7	H8	L3
70	M6	5	64	26,5	50,8	13	13	24	12	57,5
80	M6	5	76,5	30	61,5	17,5	12	26	13	65
120	M8	9	111,5	45	91	22	22	59	32	100

veľkosť	L4	L5	L6	T1	T2	T4	T6	T7	T8	T9
70	42	27,5	2,3	2,1	18	7,15	–	10	12	3,1
80	51	31	2,3	2,1	29,5	4	2,1	10,1	12	2
120	76	50	2,5	3,1	29,5	4	–	16	16	2,1

veľkosť vyhotovenie vozíka	L1			L2		
	ELGA-...	ELGA-...-S	ELGA-...-L	ELGA-... min.	ELGA-...-S min.	ELGA-...-L min.
70	420	342	520	210	171	260
80	580	496	720	290	248	360
120	775	673	1005	387,5	336,5	502,5



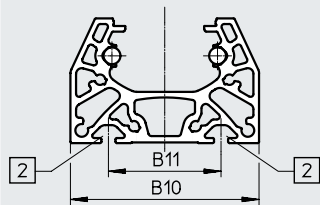
## Údajový list – pre potravinársky priemysel

### Rozmery

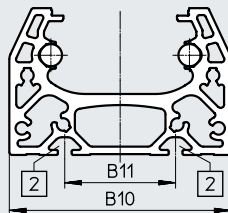
profil

CAD modely na stiahnutie → [www.festo.sk](http://www.festo.sk)

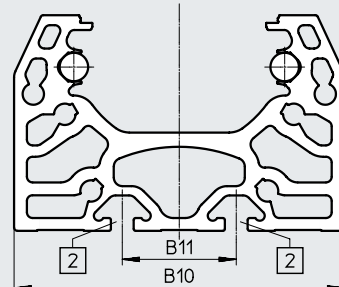
#### Veľkosť 70



#### Veľkosť 80



#### Veľkosť 120



[3] upevňovacia drážka pre drážkový kameň  
 pri veľkosti 70, 80: drážkový kameň NST-5-M5  
 pri veľkosti 120: drážkový kameň NST-8-M6

veľkosť	B10	B11
70	67	40
80	80	40
120	116	40

### - Poznámka

Požiadavky na rovinnosť dosadacej plochy a montážnych dielov, ako aj na využitie v rámci paralelných konštrukcií  
 → [www.festo.sk](http://www.festo.sk),  
 používateľská dokumentácia

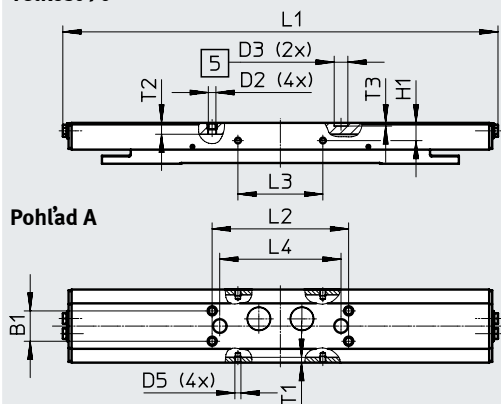
## Údajový list – pre potravinársky priemysel

### Rozmery

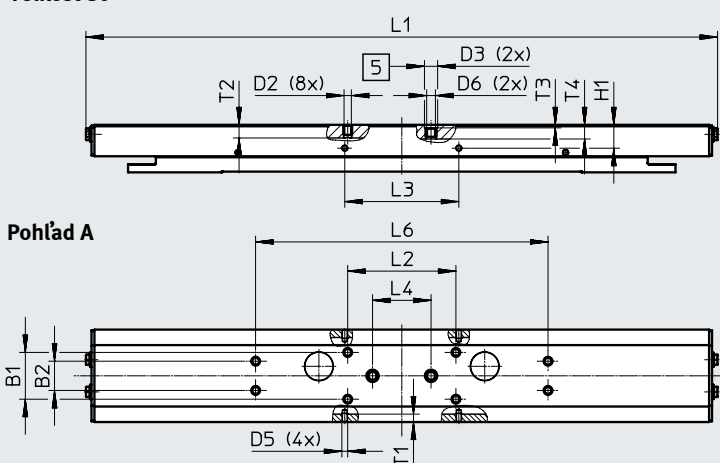
ELGA- ... – štandardný vozík

CAD modely na stiahnutie → [www.festo.sk](http://www.festo.sk)

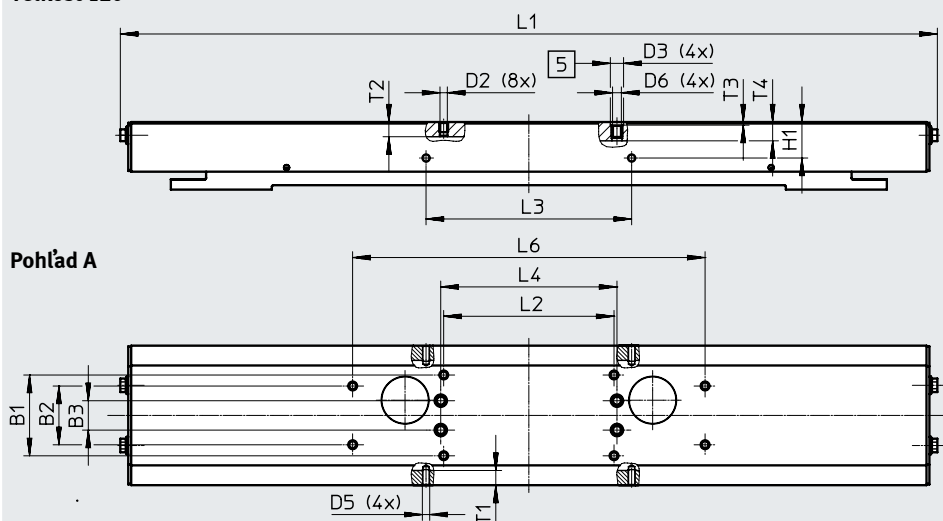
#### Veľkosť 70



#### Veľkosť 80



#### Veľkosť 120



[5] otvor pre strediace puzdro

veľkosť	B1	B2	B3	D2	D3 ∅ H7	D5	D6	H1
	±0,1	±0,1	±0,1					±0,1
70	20	-	-	M5	9	M4	-	11,7
80	32	20	-	M5	9	M4	M6	16
120	55	40	20	M5	9	M5	M6	24,5

veľkosť	L1	L2	L3	L4	L6	T1	T2	T3	T4
		±0,2	±0,1	±0,03	±0,2				
70	287	90	56	80	-	3,5	7,5	2,1	-
80	432	74	78	40	200	5,1	9	2,1	9,7
120	556,4	116	140	120	240	10	10	2,1	12,8

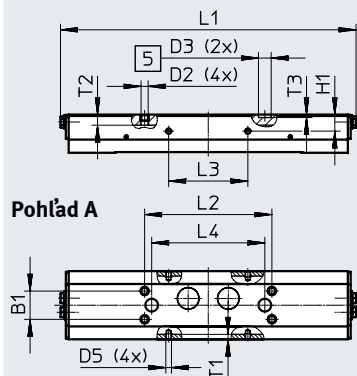
## Údajový list – pre potravinársky priemysel

### Rozmery

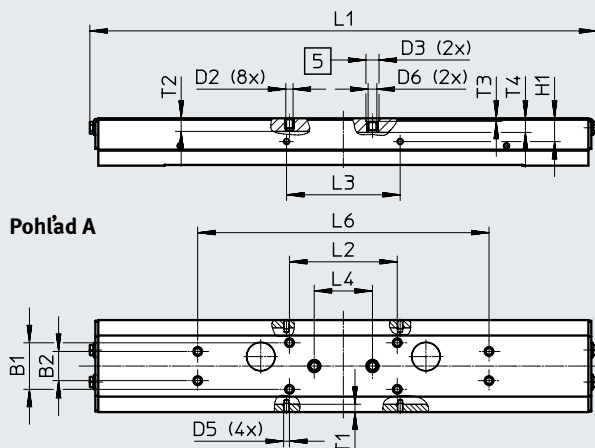
CAD modely na stiahnutie → [www.festo.sk](http://www.festo.sk)

ELGA-... -S – krátky vozík

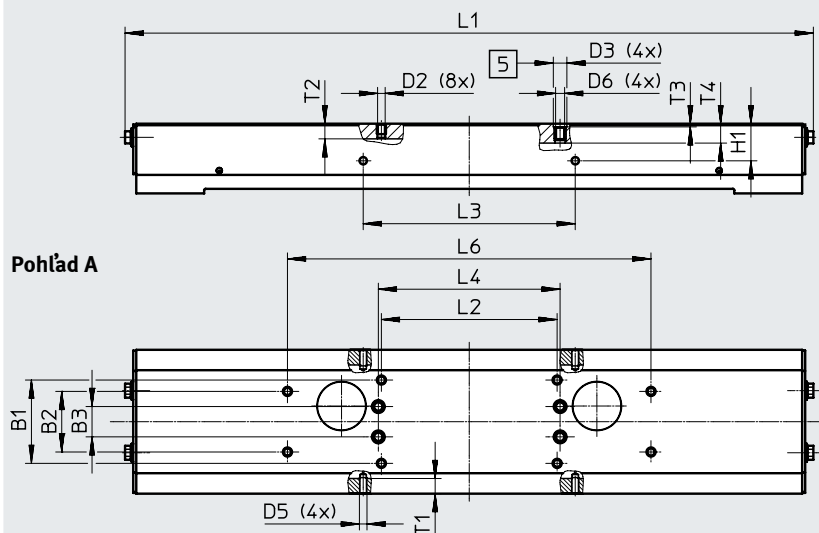
#### Veľkosť 70



#### Veľkosť 80



#### Veľkosť 120



[5] otvor pre strediace puzdro

veľkosť	B1	B2	B3	D2	D3 ∅ H7	D5	D6	H1
	±0,1	±0,1	±0,1					±0,1
70	20	–	–	M5	9	M4	–	11,7
80	32	20	–	M5	9	M4	M6	16
120	55	40	20	M5	9	M5	M6	24,5

veľkosť	L1	L2	L3	L4	L6	T1	T2	T3	T4
		±0,2	±0,1	±0,03	±0,2				
70	209	90	56	80	–	3,5	7,5	2,1	–
80	348	74	78	40	200	5,1	9	2,1	9,7
120	454,4	116	140	120	240	10	10	2,1	12,8

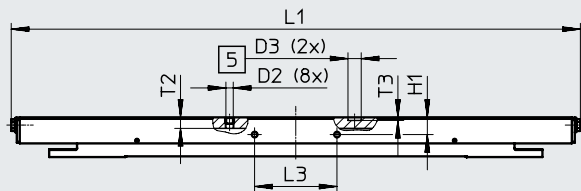
## Údajový list – pre potravinársky priemysel

### Rozmery

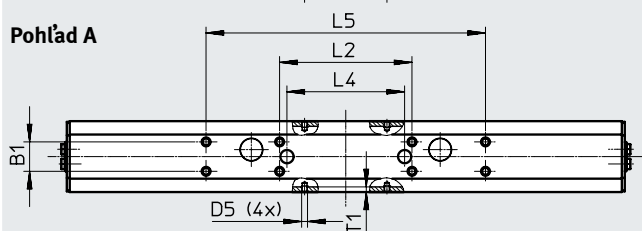
ELGA-...-L – dlhý vozík

CAD modely na stiahnutie → [www.festo.sk](http://www.festo.sk)

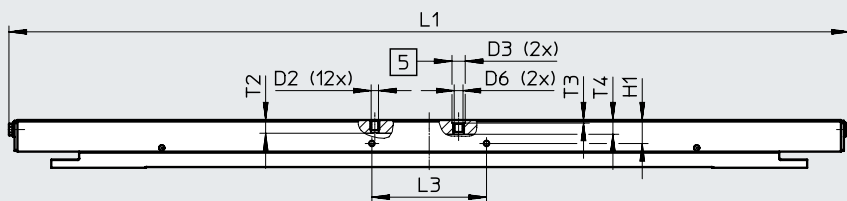
### Veľkosť 70



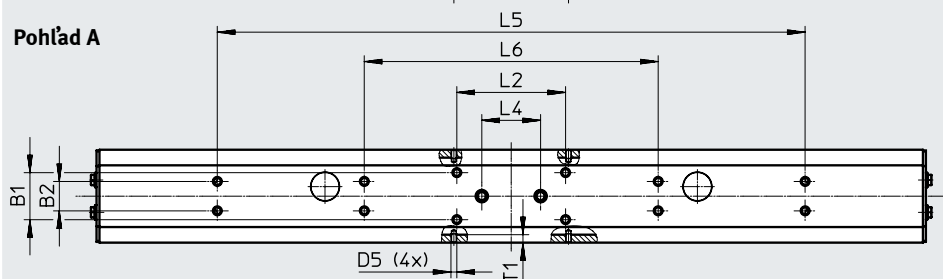
### Pohľad A



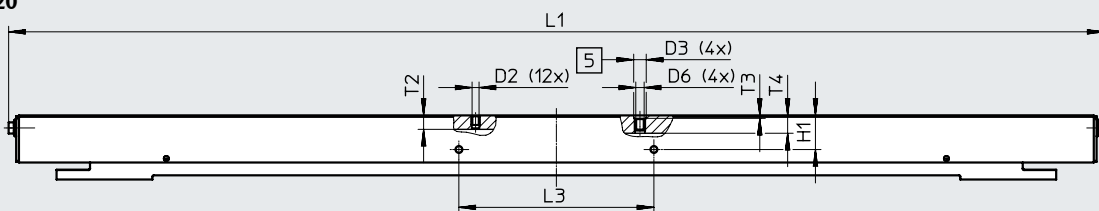
### Veľkosť 80



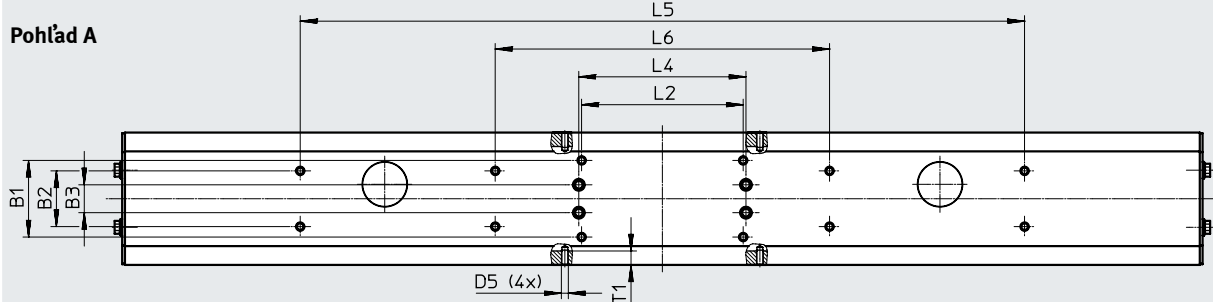
### Pohľad A



### Veľkosť 120



### Pohľad A



[5] otvor pre strediace puzdro

Údajový list – pre potravinársky priemysel

veľkosť	B1 ±0,1	B2 ±0,1	B3 ±0,1	D2	D3 ∅ H7	D5
70	20	–	–	M5	9	M4
80	32	20	–	M5	9	M4
120	55	40	20	M5	9	M5

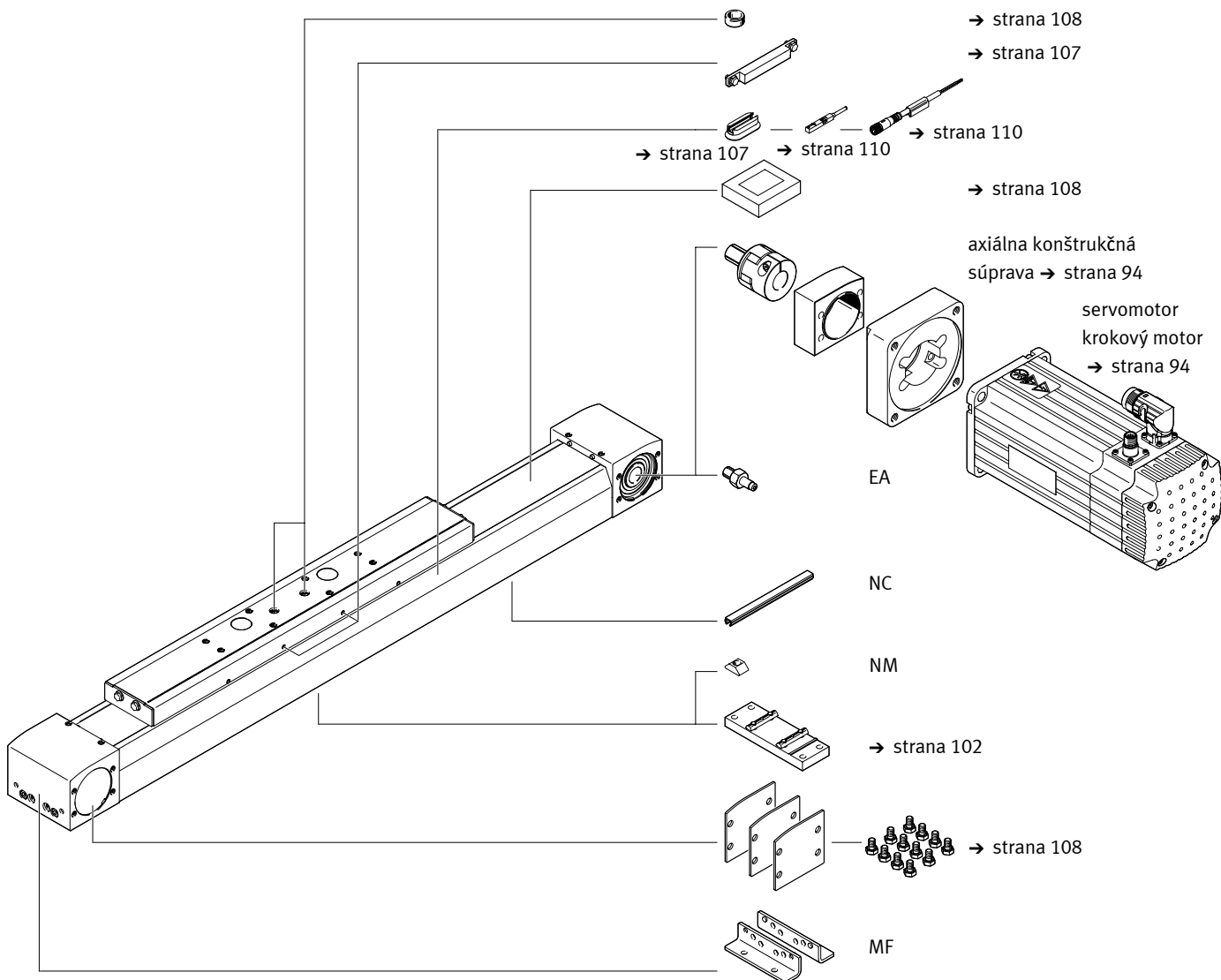
veľkosť	D6	H1 ±0,1	L1	L2 ±0,2	L3 ±0,1	L4 ±0,03
70	–	11,7	387	90	56	80
80	M6	16	572	74	78	40
120	M6	24,5	786,4	116	140	120

veľkosť	L5 ±0,2	L6 ±0,2	T1	T2	T3	T4
70	190	–	3,5	7,5	2,1	–
80	400	200	5,1	9	2,1	9,7
120	520	240	10	10	2,1	12,8

## Typové označenie – stavebnice výrobkov – pre potravinársky priemysel

### Príslušenstvo



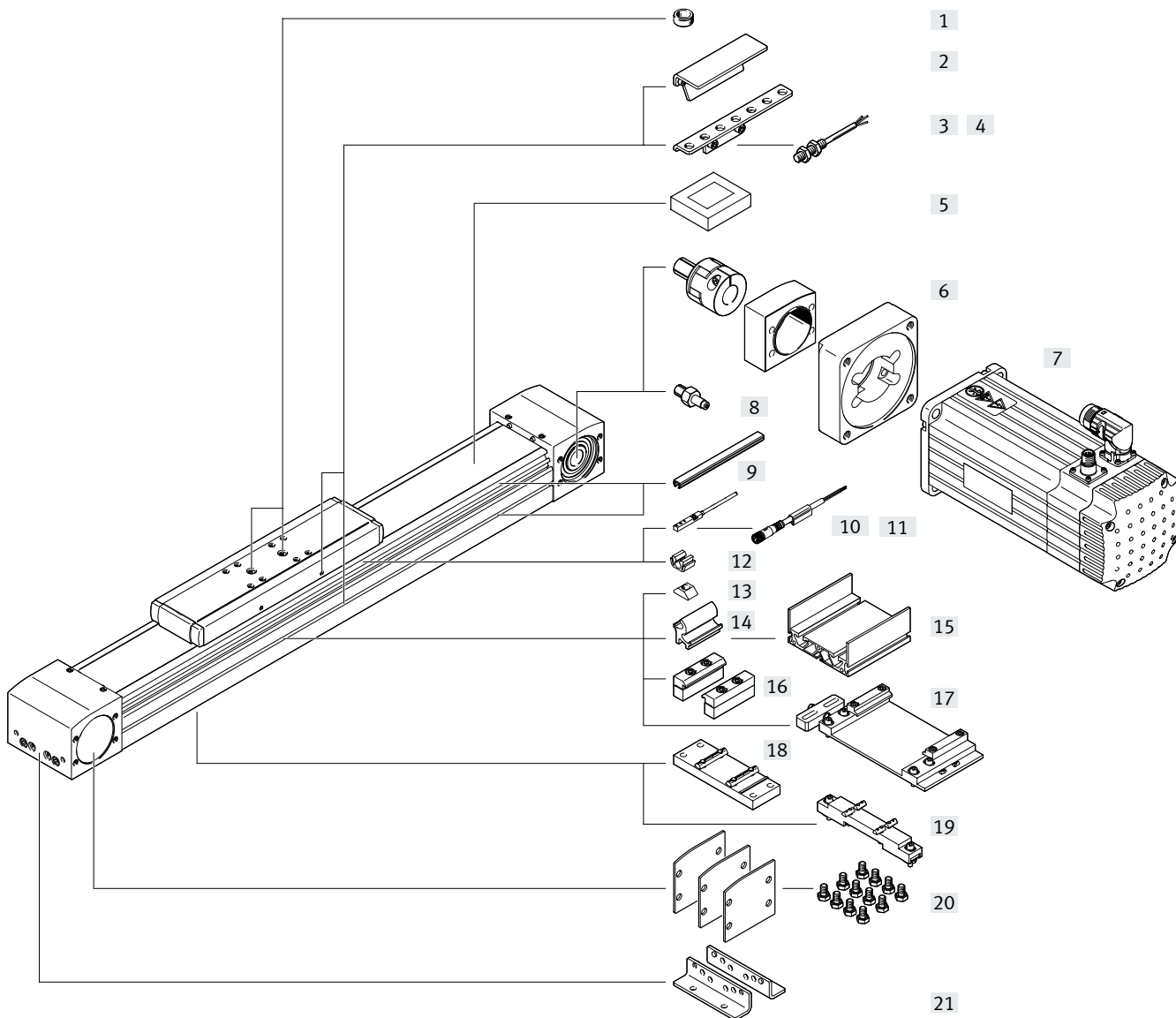
## Typové označenie – stavebnice výrobkov – pre potravinársky priemysel

Tabuľka pre objednávku veľkosť	70	80	120	podmienky	kód	zadanie kódu
č. stavebnice	<b>1371245</b>	<b>1371246</b>	<b>1371247</b>			
konštrukcia	lineárna os				<b>ELGA</b>	ELGA
funkcia	ozubený remeň				<b>-TB</b>	-TB
vedenie	vedenie v kladkách				<b>-RF</b>	-RF
veľkosť [mm]	70	80	120		<b>-...</b>	
dĺžka zdvíhu [mm]	1 ... 7000	1 ... 7000	1 ... 7400		<b>-...</b>	
rezerva zdvíhu [mm]	0 ... 999 (0 = bez rezervy zdvíhu)			[1]	<b>-...H</b>	
vyhotovenie vozíka	štandardný vozík					
	1 ... 7000	1 ... 7000	1 ... 7400			
	vozík, krátky			[2]	<b>-S</b>	
	1 ... 7000	1 ... 7000	1 ... 7400			
	vozík, dlhý				<b>-L</b>	
ochrana proti vnikaniu častíc	štandardné					
	bez krycieho pásu				<b>-P0</b>	
ďalšie vlastnosti	vhodnosť pre potravinársky priemysel v zmysle ďalších informácií o materiáli				<b>-F1</b>	-F1
materiál ozubeného remeňa	nepotiahnutý PU				<b>-PU1</b>	-PU1
príslušenstvo	príslušenstvo voľne priložené				<b>+</b>	+
pätkové upevnenie	1				<b>MF</b>	
kryt upevňovacej drážky	1 ... 50 (1 = 2 kusy s dĺžkou 500 mm)				<b>...NC</b>	
drážkový kameň pre upevňovaciu drážku	1 ... 99				<b>...NM</b>	
čap hriadeľa	1 ... 4				<b>...EA</b>	
návod na obsluhu	s návodom na obsluhu					
	bez návodu na obsluhu				<b>-DN</b>	

[1] ... **H** súčet nominálnej dĺžky zdvíhu a 2x rezervy zdvíhu musí byť minimálne 50 mm a nesmie presahovať maximálny pracovný zdvih

[2] **S** len s P0

Prehľad pripojiteľných komponentov





## Prehľad pripojiteľných komponentov

Príslušenstvo			→ strana/internet
typ/objednávací kód	Opis		
[1] strediaci kolík/puzdro ZBS, ZBH	<ul style="list-style-type: none"> <li>na vycentrovanie záťaží a montážnych dielov na vozíkoch</li> <li>súčasť dodávky:                             <ul style="list-style-type: none"> <li>pri veľkosti 70: 2x ZBS-5</li> <li>pri veľkosti 80, 120: 2x ZBH-9</li> </ul> </li> </ul>		108
[2] spínacia zástavka SA, SB, SC, SD, SE, SF	na snímanie polohy vozíka		105
[3] držiak snímača SC, SD, SE, SF	na upevnenie indukčného snímača na os (okrúhly tvar)		106
[4] snímač, M8 SC, SD, SE, SF	<ul style="list-style-type: none"> <li>indukčný snímač, okrúhly tvar</li> <li>pre objednávacie kódy SC, SD, SE, SF je súčasťou dodávky 1 spínacia zástavka a max. 2 držiaky snímača</li> </ul>		110
[5] upínací prvok EADT	náradie na napnutie krycieho pásu		108
[6] axiálna konštrukčná súprava EAMM	pre axiálnu montáž motora (zloženie: spojka, teleso spojky a prírubu motora)		94
[7] motor EMME, EMMS	špeciálne pre zosúladené kombinácie osi a motora s prevodovkou alebo bez nej, s brzdou alebo bez nej		94
[8] čap hriadeľa EA	<ul style="list-style-type: none"> <li>môže byť podľa potreby použitý ako alternatívne rozhranie</li> <li>pre kombinácie osí/motorov → strana 94 nie je potrebný čap hriadeľa</li> </ul>		99
[9] kryt drážky NS, NC	<ul style="list-style-type: none"> <li>na ochranu pred znečistením</li> </ul>		108
[10] snímač, drážka T SA, SB	<ul style="list-style-type: none"> <li>indukčný snímač, pre drážku T</li> <li>pri objednávacích kódoch SA, SB je súčasťou dodávky 1 spínacia zástavka</li> </ul>		109
[11] spojovacie vedenie CA	pre snímače (typové označenie SE a SF)		110
[12] klip CM	na upevnenie kábla snímača do drážky		108
[13] drážkový kameň NM	na upevnenie montážnych dielov		108
[14] adaptérová súprava DHAM	na upevnenie podperného profilu na os		109
[15] podperný profil HMIA	na upevnenie a vedenie energetického reťazca		109
[16] profilové upevnenie MA	na upevnenie osi za profil zboku		101
[17] nastavovacia konštrukčná súprava EADC-E16	na upevnenie osi na zvislú plochu; po upevnení je možné os otočiť do vodorovnej polohy		104
[18] stredová podpera EAHF-L5	na upevnenie osi za profil zdola		102
[19] nastavovacia konštrukčná súprava EADC-E15	s nastaviteľnou výškou; dajú sa ňou ľahko vyrovnáť nerovnosti montážnej plochy		103
[20] súprava krytov EASC-L5	na zakrytie krytu pohonu zboku		108
[21] pätkové upevnenie MF	<ul style="list-style-type: none"> <li>na upevnenie osi k uzatváraciemu veku</li> <li>pri väčších silách a momentoch musí byť os pripevnená cez profil</li> </ul>		100

## Legenda k typovému označeniu

001	rad	
ELGA	portálová os	

002	ovládanie	
TB	ozubený remeň	

003	vedenie	
G	základné vyhotovenie	

004	veľkosť	
70	70	
80	80	
120	120	

005	zdvih [mm]	
...	50 ... 8500	

006	rezerva zdvihu [mm]	
...H	0 ... 999	

007	ochrana proti vnikaniu častíc	
	štandardné	
PO	bez krycieho pásu	

008	materiál ozubeného remeňa	
	štandardný	
PU2	potiahnutý PU	

009	pätkové upevnenie	
	nie je	
MF	1 súprava	

010	profilové upevnenie [ks]	
	nie je	
...MA	1 ... 50	

011	snímač, indukčný, drážka 8, PNP, spínač, kábel 7,5 m [ks]	
	nie je	
...SA	1 ... 6	

012	snímač, indukčný, drážka 8, PNP, rozpínač, kábel 7,5 m [ks]	
	nie je	
...SB	1 ... 6	

013	snímač, indukčný, M8, PNP, spínač, kábel 2,5 m [ks]	
	nie je	
...SC	1 ... 99	

014	snímač, indukčný, M8, PNP, rozpínač, kábel 2,5 m [ks]	
	nie je	
...SD	1 ... 99	

015	snímač, indukčný, M8, PNP, spínač, konektor M8 [ks]	
	nie je	
...SE	1 ... 99	

016	snímač, indukčný, M8, PNP, rozpínač, konektor M8 [ks]	
	nie je	
...SF	1 ... 99	

017	spojovacie vedenie, M8, 2,5 m [ks]	
	nie je	
...CA	1 ... 99	

018	kryt drážky [ks]	
	nie je	
...NS	1 ... 50	

019	kryt upevňovacej drážky, 2 ks 500 mm [ks]	
	nie je	
...NC	1 ... 50	

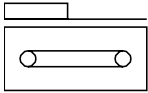
020	drážkový kameň, upevňovacia drážka [ks]	
	nie je	
...NM	1 ... 99	

021	káblový klip [ks]	
	nie je	
...CM	10, 20, 30, 40, 50, 60, 70, 80, 90	

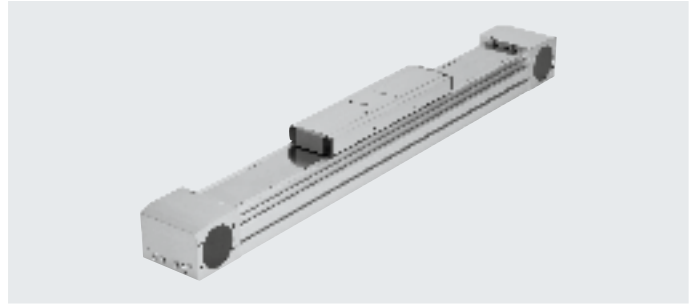
022	čap hriadeľa [ks]	
	nie je	
...EA	1 ... 4	

023	návod na obsluhu	
	s návodom na obsluhu	
DN	bez návodu na obsluhu	

## Údajový list



- veľkosť  
70 ... 120
- dĺžka zdvíhu  
50 ... 8500 mm
- [www.festo.sk](http://www.festo.sk)
- servis



### Všeobecné technické údaje

veľkosť	70	80	120
konštrukcia	elektromechanická os s ozubeným remeňom		
vedenie	klzné vedenie		
montážna poloha	ľubovoľná		
pracovný zdvih [mm]	50 ... 8500	50 ... 8500	50 ... 8500
max. posuvová sila $F_x$ [N]	350	800	1300
max. moment pri chode naprázdno <sup>1)</sup> [Nm]	0,5	1	3
max. odpor posuvu pri chode naprázdno <sup>1)</sup> [N]	35	50	114
max. hnací moment [Nm]	5	15,9	34,1
max. rýchlosť <sup>2)</sup> [m/s]	5		
max. zrýchlenie [m/s <sup>2</sup> ]	50		
opakovateľná presnosť [mm]	±0,08		

1) pri 0,2 m/s

2) pri vyšších rýchlostiach dochádza k väčšiemu opotrebeniu vedenia (→ strana 85)

### Prevádzkové podmienky a podmienky okolia

teplota okolia <sup>1)</sup> [°C]	-10 ... +60	
krytie		
ELGA-...	IP40	
ELGA-...-PO	IP00	
spínacia doba [%]	100	

1) zohľadnite rozsah použitia snímačov

### Hmotnosti [kg]

veľkosť	70	80	120
základná hmotnosť pri zdvíhu 0 mm (vrátane vozíka)	2,16	4	11,8
nárast hmotnosti pri zväčšení zdvíhu o 1000 mm	2,64	3,56	7,45
pohybovaná hmotnosť	0,57	1,1	3,06

### Ozubený remeň

veľkosť	70	80	120
delenie [mm]	3	5	5
predĺženie <sup>1)</sup>			
ELGA-...	0,213	0,168	0,21
ELGA-...-PU2	0,105	0,1	0,122
účinný priemer [mm]	28,65	39,79	52,52
posuvová konštanta [mm/ot.]	90	125	165

1) pri max. posuvovej sile

### Hmotnostné momenty zotrvačnosti

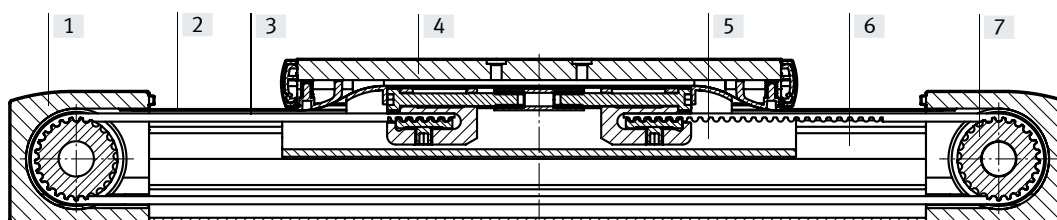
veľkosť	70	80	120
$J_0$ [kg mm <sup>2</sup> ]	175	666	3201
$J_H$ na meter zdvíhu [kg mm <sup>2</sup> /m]	19	93	215
$J_L$ na kg užitočnej záťaže [kg mm <sup>2</sup> /kg]	205	396	690

Hmotnostný moment zotrvačnosti  $J_A$  celej osi sa vypočíta nasledujúcim spôsobom:  $J_A = J_0 + J_H \times \text{pracovný zdvih [m]} + J_L \times m_{\text{užitočná záťaž [kg]}}$

## Údajový list

### Materiály

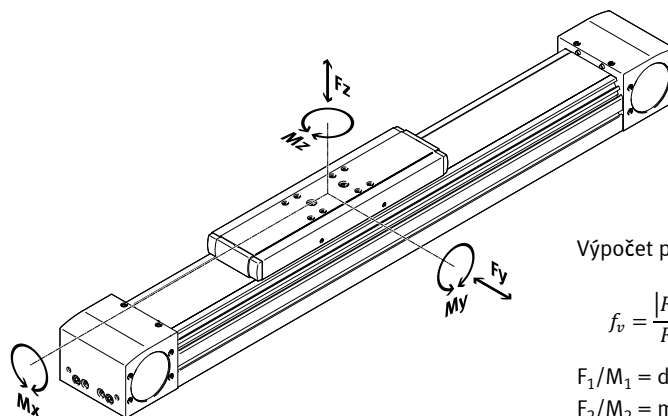
funkčný rez



Os	
[1] kryt pohonu	hliníková tvárna zliatina, eloxovaná
[2] krycí pás	pás z nehrdzavejúcej ušľachtilej ocele
[3] ozubený remeň	ELGA-... ELGA-...-PU2
	polychlóropren s materiálom Glascord a nylonovým povlakom
	polyuretán s oceľovými vláknami a nylonovým povlakom
[4] vozík	hliníková tvárna zliatina, eloxovaná
[5] klzné prvky	polyacetál
[6] profil s integrovaným vedením	hliníková tvárna zliatina, eloxovaná
[7] kladka ozubeného remeňa	vysokolegovaná oceľ, nehrdzavejúca
poznámka o materiáli	v zmysle RoHS
	obsahuje LABS látky

### Parametre zaťaženia

Uvedené sily a momenty sa vzťahujú na povrch vozíka. Bod záberu je priesečník medzi osou vedenia a osou dĺžky vozíka. Pri dynamickej prevádzke nesmú byť tieto hodnoty prekročené. Pritom treba venovať veľkú pozornosť priebehu brzdenia. V dynamickej prevádzke môže dôjsť pri vysokých momentoch  $M_y$  a  $M_z$  k samovoľnému brzdeniu vedenia. Preto treba dbať na to, aby posuvová sila pôsobila čo najbližšie k vozíku.



V prípade, že na os pôsobí viac z uvedených síl a momentov súčasne, musí byť okrem uvedených maximálnych hodnôt zaťaženia dodržaná ešte nasledujúca rovnica:

Výpočet porovnávacieho čísla záťaže:

$$f_v = \frac{|F_{y1}|}{F_{y2}} + \frac{|F_{z1}|}{F_{z2}} + \frac{|M_{x1}|}{M_{x2}} + \frac{|M_{y1}|}{M_{y2}} + \frac{|M_{z1}|}{M_{z2}} \leq 1$$

$F_1/M_1$  = dynamická hodnota

$F_2/M_2$  = maximálna hodnota

Prípustné sily a momenty		veľkosť		
		70	80	120
$F_{y_{max}}$	[N]	80	200	380
$F_{z_{max}}$	[N]	400	800	1600
$M_{x_{max}}$	[Nm]	5	10	20
$M_{y_{max}}$	[Nm]	30	60	120
$M_{z_{max}}$	[Nm]	10	20	40

Klzné vedenie sa opotrebuje. Na opotrebenie vplyva zaťaženie, rýchlosť a prestávka medzi cyklami. Vyššia rýchlosť má na opotrebenie väčší vplyv ako vyššie zaťaženie. Uvedené hodnoty sa vzťahujú na maximálnu rýchlosť 0,5 m/s pri prestávke dlhšej ako 5 s.

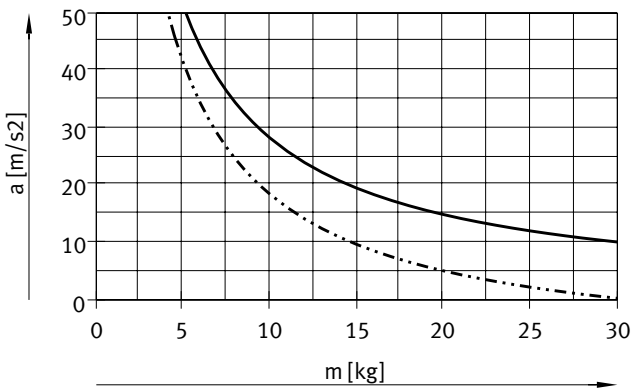
Klzné vedenie nie je bez vôle. Pre aplikácie, ktoré si vyžadujú prevádzku bez vôle alebo vysoké momentové zaťaženie, odporúčame os s ozubeným remeňom ELGA-TB-RF alebo ELGA-TB-KF.

Návrhový softvér  
PositioningDrives  
www.festo.sk

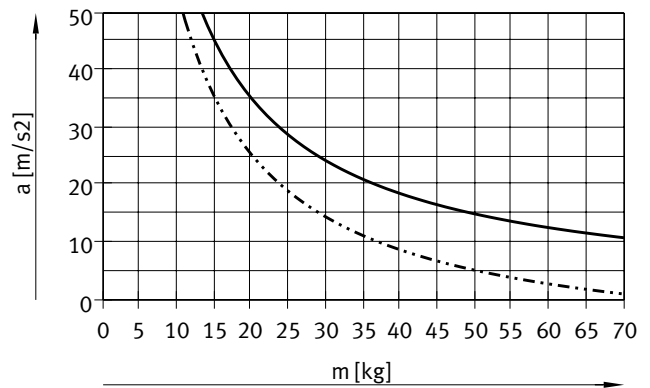
## Údajový list

### Max. zrýchlenie a v závislosti od užitočnej záťaže m

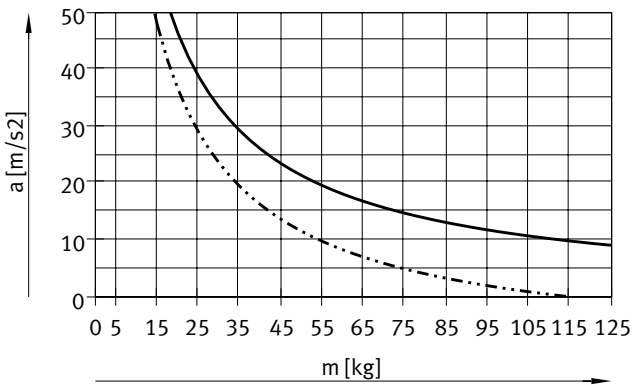
veľkosť 70



veľkosť 80

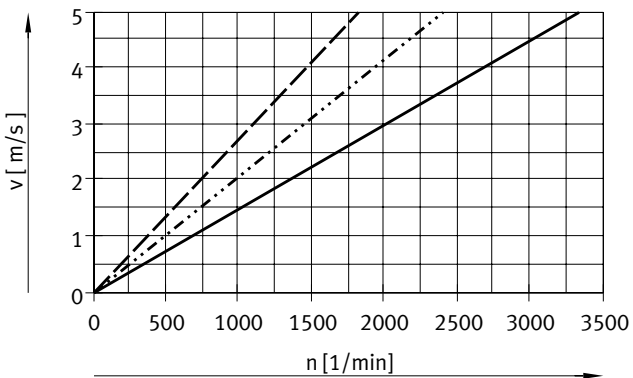


veľkosť 120



— vodorovná montážna poloha  
 - - - zvislá montážna poloha

### Rýchlosť v v závislosti od počtu otáčok n

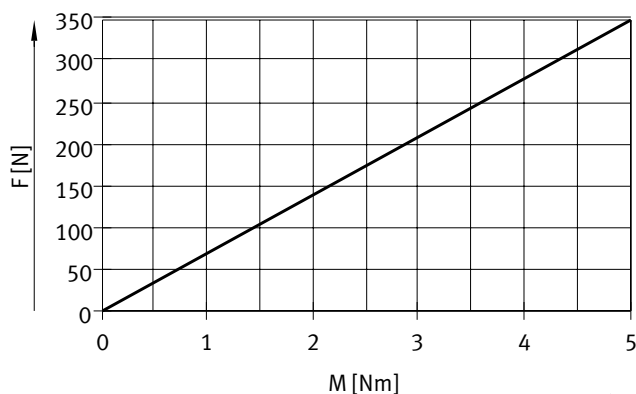


— ELGA-TB-G-70  
 ..... ELGA-TB-G-80  
 - - - ELGA-TB-G-120

## Údajový list

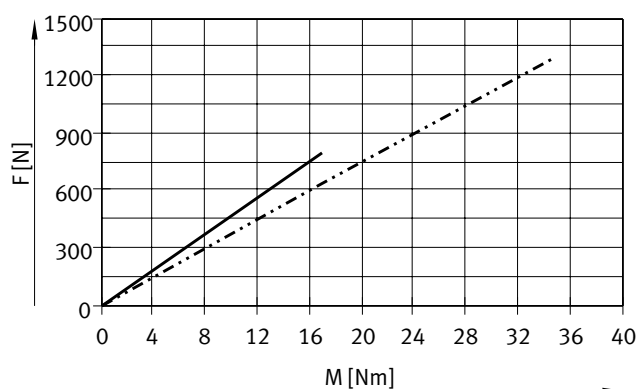
### Teoretická posuvová sila $F$ v závislosti od vstupného momentu $M$

veľkosť 70



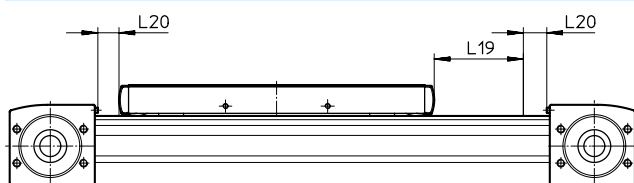
— ELGA-TB-G-70

veľkosť 80/120



— ELGA-TB-G-80  
 ..... ELGA-TB-G-120

### Rezerva zdvíhu



L19 = nominálny zdvih  
 L20 = rezerva zdvíhu

- Rezerva zdvíhu je bezpečnostná vzdialenosť od mechanickej koncovej polohy, ktorá sa pri normálnej prevádzke nevyužíva.
- Súčet nominálnej dĺžky zdvíhu a 2x rezervy zdvíhu nesmie presahovať maximálny prípustný pracovný zdvih.
- Dĺžka rezervy zdvíhu je voliteľná.
- Rezerva zdvíhu je definovaná v stavebnici výrobkov hodnotou „rezerva zdvíhu“.

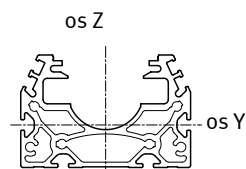
#### Príklad:

typ ELGA-TB-G-70-500-20H-...  
 nominálny zdvih = 500 mm  
 2x rezerva zdvíhu = 40 mm  
 pracovný zdvih = 540 mm  
 (540 mm = 500 mm + 2 x 20 mm)

Osi s ozubeným remeňom ELGA-TB-G má štandardne bezpečnostnú vzdialenosť od koncových polôh.

veľkosť	70	80	120
bezpečnostná vzdialenosť na jednu koncovú polohu [mm]	4,5	5	5

### Momenty plôch 2. stupňa



veľkosť	70	80	120
$I_y$ [mm <sup>4</sup> ]	$1,47 \times 10^5$	$2,77 \times 10^5$	$1,23 \times 10^6$
$I_z$ [mm <sup>4</sup> ]	$4,25 \times 10^5$	$9,07 \times 10^5$	$4,03 \times 10^6$

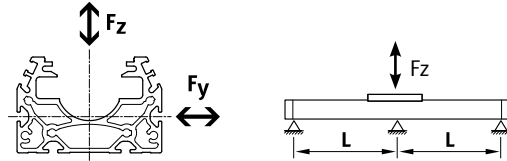
## Údajový list

### Maximálne prípustné vzdialenosti podpier L (bez profilového upevnenia MUE/stredovej podpory EAHF) v závislosti od sily F

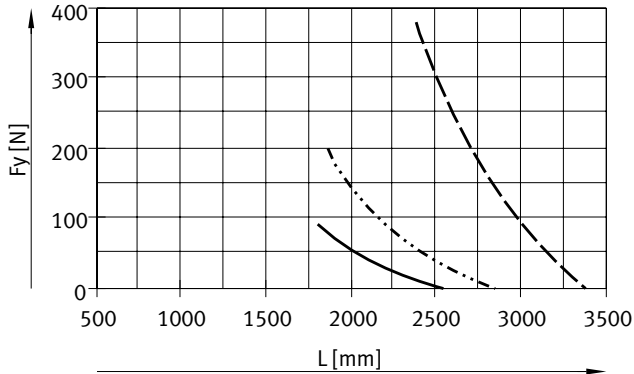
Aby sa obmedzil priehyb pri veľkých zdvihoch, je nutné v prípade potreby podprieť os.

Nasledujúce grafy slúžia na určenie maximálnych prípustných vzdialeností podpier L v závislosti od pôsobiacej sily F.

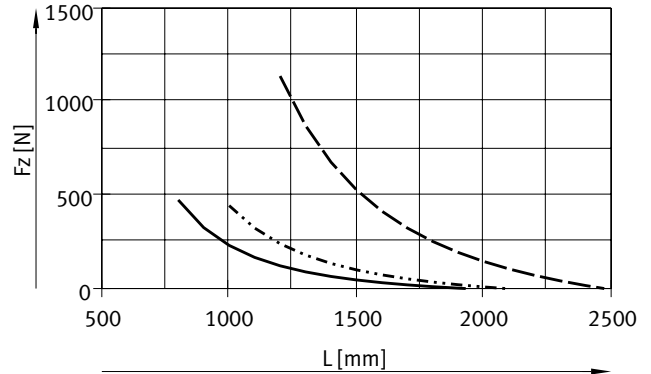
Priehyb  $f = 0,5 \text{ mm}$ .



sila  $F_y$



sila  $F_z$



- ELGA-TB-G-70
- · - · - · ELGA-TB-G-80
- - - - - ELGA-TB-G-120

### Odporúčaná medzná hodnota priehybu

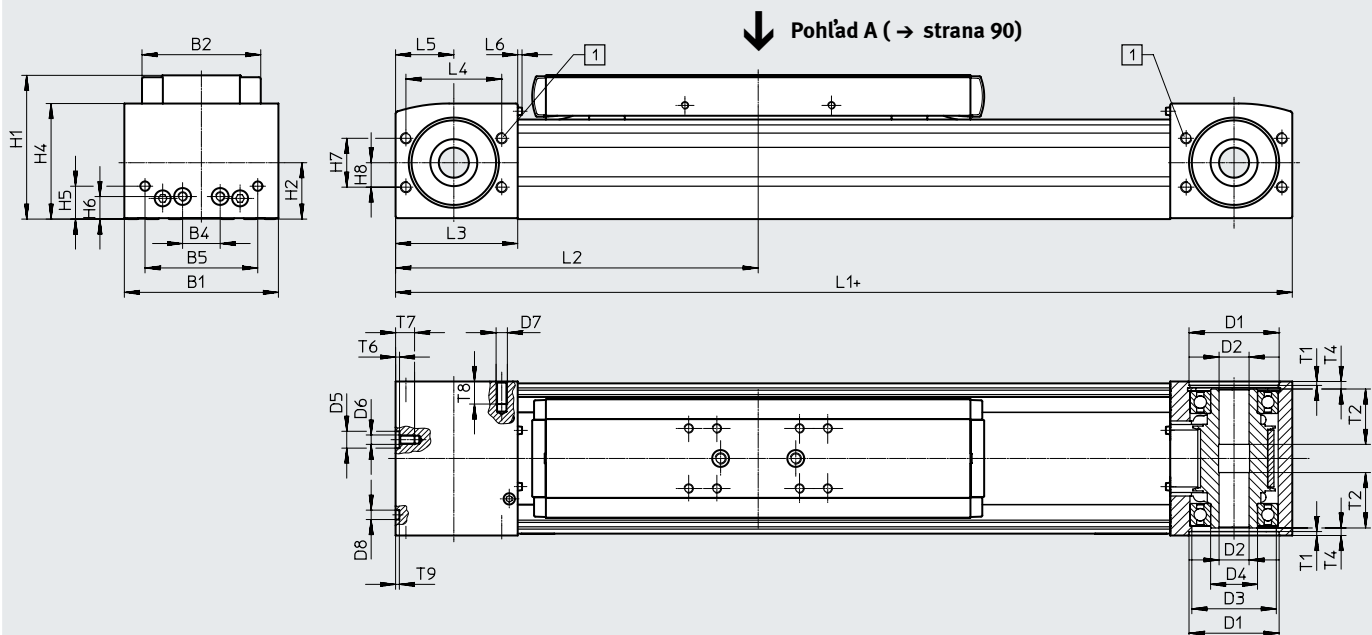
V záujme zachovania funkčnosti osí odporúčame dodržiavať nasledujúce medzné hodnoty priehybu. Väčšia deformácia môže vyvolať väčšie trenie, silnejšie opotrebovanie a kratšiu životnosť.

veľkosť	dyn. priehyb (záťaž v pohybe)	stat. priehyb (záťaž v pokoji)
70... 120	0,05 % dĺžky osi, max. 0,5 mm	0,1 % dĺžky osi

## Údajový list

### Rozmery

CAD modely na stiahnutie → [www.festo.sk](http://www.festo.sk)



+ = pripočítať dĺžku zdvihu + 2x rezerva zdvihu

[1] pripojenie prefuku

veľkosť	B1	B2	B4	B5	D1 ∅ H7	D2 ∅ H7	D3 ∅	D4 ∅	D5 ∅ H7	D6	D7
70	69	48,2	30	45	38	16	34	25	–	M5	M6
80	82	63,2	20	60	48	16	45	25	9	M5	M6
120	120	95	80	40	80	23	72	45	–	M8	M8

veľkosť	D8 ∅ H7	H1	H2	H4	H5	H6	H7	H8	L1	L2 min.	L3
70	5	64	26,5	50,8	13	13	24	12	346	173	57,5
80	5	76,5	30	61,5	17,5	12	26	13	386	193	65
120	9	111,5	45	91	22	22	59	32	546	273	100

veľkosť	L4	L5	L6	T1	T2	T4	T6	T7	T8	T9
70	42	27,5	2,3	2,1	18	7,15	–	10	12	3,1
80	51	31	2,3	2,1	29,5	4	2,1	10	12	2
120	76	50	2,5	3,1	29,5	4	–	16	16	2,1



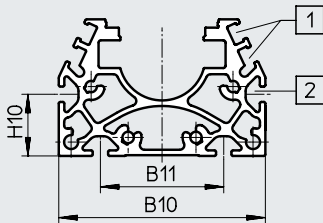
## Údajový list

### Rozmery

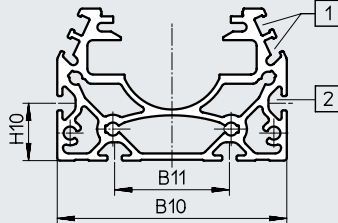
CAD modely na stiahnutie → [www.festo.sk](http://www.festo.sk)

profil

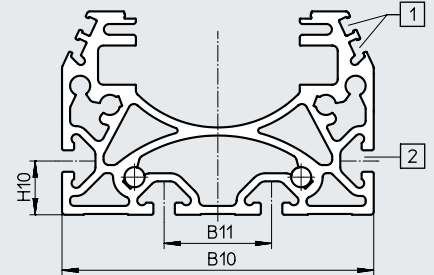
#### Veľkosť 70



#### Veľkosť 80



#### Veľkosť 120



- [1] drážka pre snímač  
 [2] upevňovacia drážka pre drážkový kameň  
 pri veľkosti 70, 80: drážkový kameň NST-5-M5  
 pri veľkosti 120: drážkový kameň NST-8-M6

veľkosť	B10	B11	H10
70	67	40	20
80	80	40	20
120	116	40	20

#### - Poznámka

Požiadavky na rovinnosť dosadacej plochy a montážnych dielov, ako aj na využitie v rámci paralelných konštrukcií → používateľská dokumentácia na [www.festo.sk/sp](http://www.festo.sk/sp)

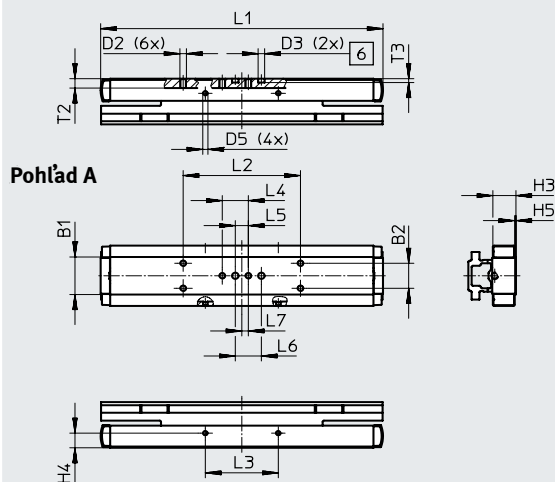
## Údajový list

### Rozmery

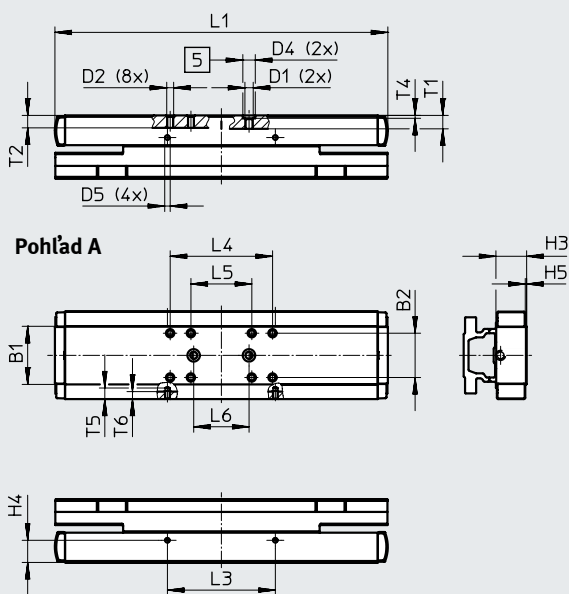
CAD modely na stiahnutie → [www.festo.sk](http://www.festo.sk)

voziček

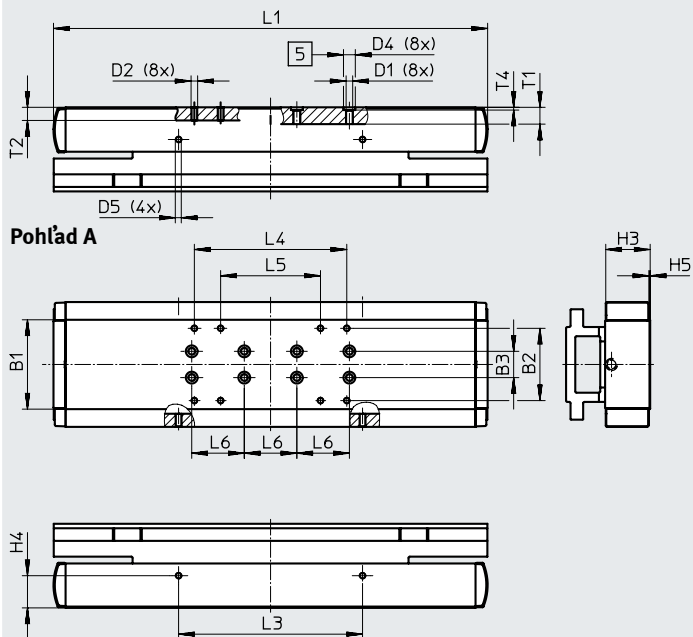
#### Veľkosť 70



#### Veľkosť 80



#### Veľkosť 120



[5] otvor pre strediace puzdro  
[6] otvor pre strediaci kolík

## Údajový list

veľkosť	B1	B2	B3	D1	D2	D3 ∅	D4 ∅	D5
70	30	20±0,1	–	–	M5	5 <sup>H7</sup>	–	M4
80	42	32±0,2	–	M6	M5	–	9 <sup>H7</sup>	M4
120	68	55±0,2	20±0,03	M6	M5	–	9 <sup>H7</sup>	M5

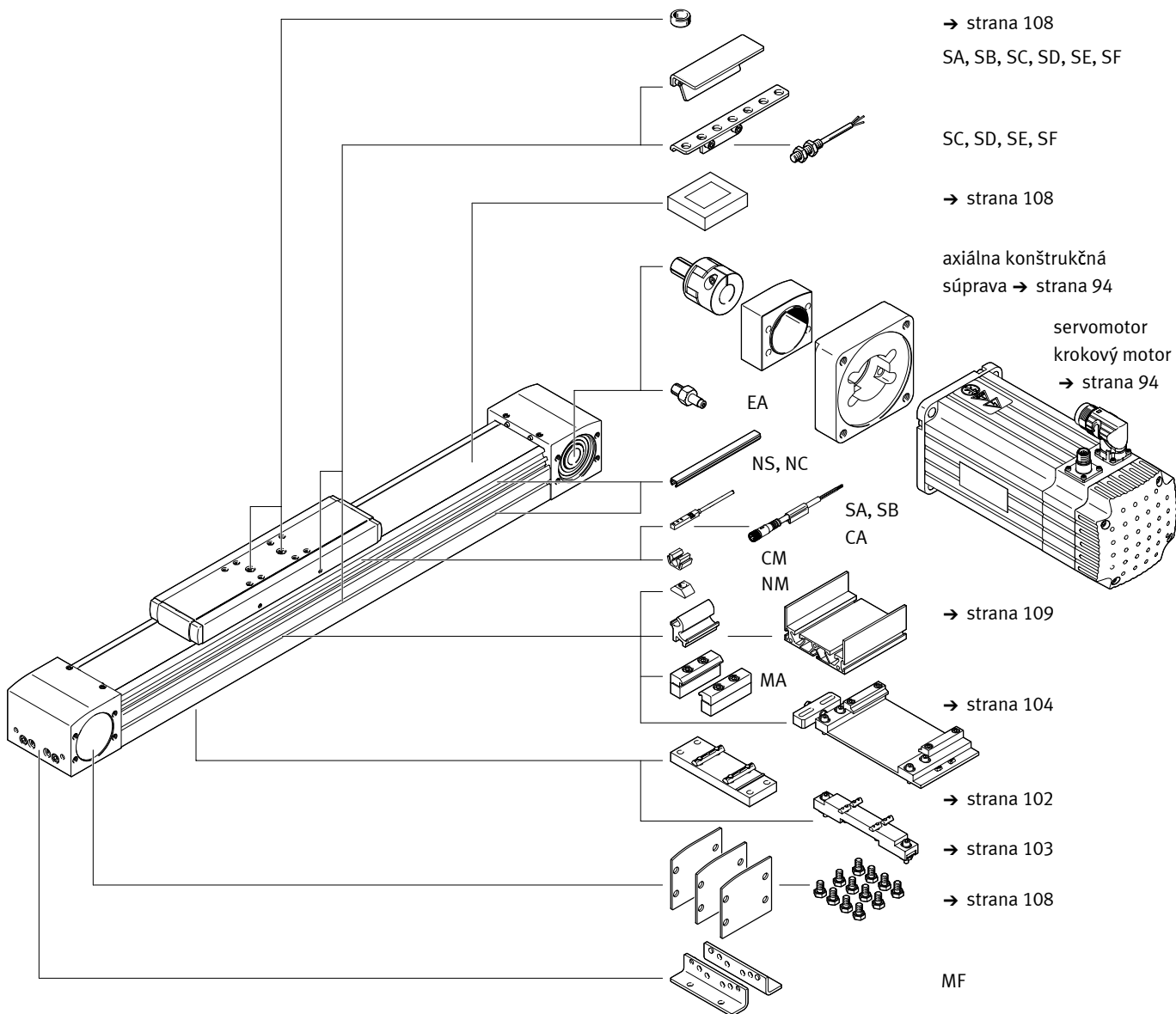
veľkosť	H3	H4 ±0,1	H5	L1	L2 ±0,1	L3 ±0,1	L4	L5
70	17,7	11,7	1	216,6	90	56	20±0,1	10±0,1
80	22,2	16	1	240,6	–	78	74±0,2	44±0,2
120	33,8	24,5	1	330,4	–	140	116±0,2	76±0,2

veľkosť	L6 ±0,03	L7	T1	T2	T3 +0,1	T4 +0,1	T5	T6
70	20	5	–	7,5	3,1	–	–	–
80	40	–	9,7	9	–	2,1	8	6
120	40	–	12,8	10	–	2,1	–	–

Typové označenie – stavebnica výrobkov

Príslušenstvo




## Typové označenie – stavebnica výrobkov

Tabuľka pre objednávku veľkosť	70	80	120	podmienky	kód	zadanie kódu
č. stavebnice	<b>570502</b>	<b>570503</b>	<b>570504</b>			
konštrukcia	lineárna os				<b>ELGA</b>	ELGA
funkcia	ozubený remeň				<b>-TB</b>	-TB
vedenie	klzné vedenie				<b>-G</b>	-G
veľkosť [mm]	70	80	120		<b>-...</b>	
dĺžka zdvíhu [mm]	1 ... 8500				<b>-...</b>	
rezerva zdvíhu [mm]	0 ... 999 (0 = bez rezervy zdvíhu)			[1]	<b>-...H</b>	
ochrana proti vnikaniu častíc	štandardné					
	bez krycieho pásu				<b>-P0</b>	
materiál ozubeného remeňa	chloroprénový kaučuk					
	potiahnutý PU				<b>-PU2</b>	
príslušenstvo	príslušenstvo voľne priložené				<b>+</b>	+
pätkové upevnenie	1				<b>MF</b>	
profilové upevnenie	1 ... 50				<b>...MA</b>	
snímač (SIES), indukčný, drážka 8, PNP, vrátane spínacej zástavky	spínač, kábel 7,5 m	1 ... 6			<b>...SA</b>	
	rozpínač, kábel 7,5 m	1 ... 6			<b>...SB</b>	
snímač (SIEN), indukčný, M8, PNP, vrátane spínacej zástavky s držiakom snímača	spínač, kábel 2,5 m	1 ... 99			<b>...SC</b>	
	rozpínač, kábel 2,5 m	1 ... 99			<b>...SD</b>	
	spínač, konektor M8	1 ... 99			<b>...SE</b>	
	rozpínač, konektor M8	1 ... 99			<b>...SF</b>	
spojovacie vedenie 2,5 m, M8, 3 žily	1 ... 99				<b>...CA</b>	
kryt drážky	1 ... 50 (1 = 2 kusy s dĺžkou 500 mm)				<b>...NS</b>	
kryt upevňovacej drážky	1 ... 50 (1 = 2 kusy s dĺžkou 500 mm)				<b>...NC</b>	
drážkový kameň pre upevňovaciu drážku	1 ... 99				<b>...NM</b>	
klip pre drážku snímača	10, 20, 30, 40, 50, 60, 70, 80, 90				<b>...CM</b>	
čap hriadeľa	1 ... 4				<b>...EA</b>	
návod na obsluhu	s návodom na obsluhu					
	bez návodu na obsluhu				<b>-DN</b>	

[1] ... H súčet nominálnej dĺžky zdvíhu a 2x rezervy zdvíhu musí byť minimálne 50 mm a nesmie presahovať maximálny pracovný zdvih

Pre kódy SA, SB je spínacia zástavka súčasťou dodávky.  
Pre kódy SC, SD, SE, SF je súčasťou dodávky 1 spínacia zástavka a max. 2 držiaky snímača.

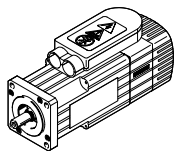
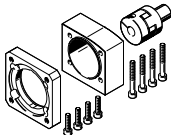
## Príslušenstvo

 **Poznámka**

Pri niektorých kombináciách motora a pohonu nie je možné dosiahnuť maximálnu posuvovú silu pohonu.

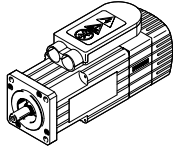
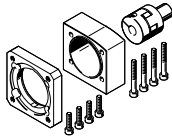
**Prípustné kombinácie os/motor s axiálnou konštrukčnou súpravou**

motor/pohon<sup>1)</sup>      axiálna konštrukčná súprava      údajové listy → internet: eamm-a

		
typ	č. dielu	typ
<b>ELGA-TB-...-70</b>		
<b>so servomotorom</b>		
<b>EMMS-AS-70-...</b>	<b>1202331</b>	<b>EAMM-A-N38-70A</b>
<b>so servomotorom a prevodovkou</b>		
<b>EMMS-AS-55-...</b>	★ <b>1202253</b>	<b>EAMM-A-N38-60G</b>
<b>EMGA-60-P-G...-SAS-55</b>		
<b>EMMT-AS-60-..., EMME-AS-60-...</b>	<b>1456616</b>	<b>EAMM-A-N38-60H</b>
<b>EMGA-60-P-G...-EAS-60</b>		
<b>EMMS-AS-70-...</b>	★ <b>1202253</b>	<b>EAMM-A-N38-60G</b>
<b>EMGA-60-P-G...-SAS-70</b>		
<b>s krokovým motorom</b>		
<b>EMMS-ST-87-...</b>	★ <b>3324111</b>	<b>EAMM-A-N38-87A</b>
<b>s krokovým motorom a prevodovkou</b>		
<b>EMMS-ST-57-...</b>	★ <b>1202253</b>	<b>EAMM-A-N38-60G</b>
<b>EMGA-60-P-G...-SST-57</b>		
<b>s integrovaným pohonom a prevodovkou</b>		
<b>EMCA-EC-67-...</b>	<b>1456616</b>	<b>EAMM-A-N38-60H</b>
<b>EMGC-60-...</b>		

1) Vstupný krútiaci moment nesmie prekročiť max. prípustný krútiaci moment, ktorý prenesie konštrukčná súprava.

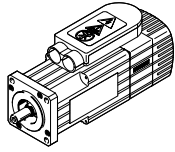
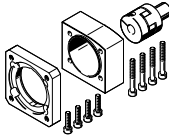
## Príslušenstvo

Prípustné kombinácie os/motor s axiálnou konštrukčnou súpravou		
motor/pohon <sup>1)</sup>	axiálna konštrukčná súprava	
údajové listy → internet: eamm-a		
		
typ	č. dielu	typ
<b>ELGA-TB-...-80</b>		
<b>so servomotorom</b>		
EMMT-AS-100-..., EMME-AS-100-..., EMMS-AS-100-...	1201894	EAMM-A-N48-100A
<b>so servomotorom a prevodovkou</b>		
EMMS-AS-55-... EMGA-60-P-G...-SAS-55	★ 1972527	EAMM-A-N48-60G
EMMT-AS-60-..., EMME-AS-60-... EMGA-60-P-G...-EAS-60	1456618	EAMM-A-N48-60H
EMMS-AS-70-... EMGA-60-P-G...-SAS-70	★ 1972527	EAMM-A-N48-60G
EMMS-AS-70-... EMGA-80-P-G...-SAS-70	★ 1258793	EAMM-A-N48-80G
EMMT-AS-80-..., EMME-AS-80-... EMGA-80-P-G...-EAS-80	★ 1258793	EAMM-A-N48-80G
EMMT-AS-100-..., EMME-AS-100-..., EMMS-AS-100-... EMGA-80-P-G...-SAS-100	★ 1258793	EAMM-A-N48-80G
<b>s krokovým motorom a prevodovkou</b>		
EMMS-ST-57-... EMGA-60-P-G...-SST-57	★ 1972527	EAMM-A-N48-60G
EMMS-ST-87-... EMGA-80-P-G...-SST-87	★ 1258793	EAMM-A-N48-80G
<b>s integrovaným pohonom a prevodovkou</b>		
EMCA-EC-67-... EMGC-60-...	1456618	EAMM-A-N48-60H

1) Vstupný krútiaci moment nesmie prekročiť max. prípustný krútiaci moment, ktorý prenesie konštrukčná súprava.



## Príslušenstvo

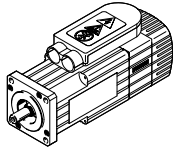
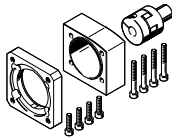
Prípustné kombinácie os/motor s axiálnou konštrukčnou súpravou		
motor/pohon <sup>1)</sup>	axiálna konštrukčná súprava	
údajové listy → internet: eamm-a		
		
typ	č. dielu	typ
<b>ELGA-TB-...-120</b>		
<b>so servomotorom</b>		
<b>EMMS-AS-140-...</b>	<b>1201691</b>	<b>EAMM-A-N80-140A</b>
<b>so servomotorom a prevodovkou</b>		
<b>EMMS-AS-70-...</b> <b>EMGA-80-P-G...-SAS-70</b>	★ 2372096	<b>EAMM-A-N80-80G</b>
<b>EMMT-AS-80-..., EMME-AS-80-...</b> <b>EMGA-80-P-G...-EAS-80</b>	★ 2372096	<b>EAMM-A-N80-80G</b>
<b>EMMT-AS-100-..., EMME-AS-100-...,</b> <b>EMMS-AS-100-...</b> <b>EMGA-80-P-G...-SAS-100</b>	★ 2372096	<b>EAMM-A-N80-80G</b>
<b>EMMT-AS-100-..., EMME-AS-100-...,</b> <b>EMMS-AS-100-...</b> <b>EMGA-120-P-G...-SAS-100</b>	★ 1201695	<b>EAMM-A-N80-120G</b>
<b>EMMS-AS-140-...</b> <b>EMGA-120-P-G...-SAS-140</b>	★ 1201695	<b>EAMM-A-N80-120G</b>
<b>s krokovým motorom a prevodovkou</b>		
<b>EMMS-ST-87-...</b> <b>EMGA-80-P-G...-SST-87</b>	★ 2372096	<b>EAMM-A-N80-80G</b>

1) Vstupný krútiaci moment nesmie prekročiť max. prípustný krútiaci moment, ktorý prenesie konštrukčná súprava.





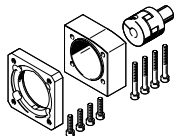
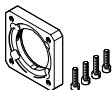
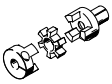
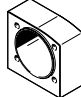

## Príslušenstvo


Prípustné kombinácie os/motor s axiálnou konštrukčnou súpravou		
motor/pohon <sup>1)</sup>	axiálna konštrukčná súprava	
		údajové listy → internet: eamm-a
		
typ	č. dielu	typ
<b>ELGA-TB-...-150</b>		
<b>so servomotorom</b>		
EMMS-AS-140-...	3657226	EAMM-A-L95-140A-G2
EMMS-AS-190-...	3659562	EAMM-A-L95-190A-G2
<b>so servomotorom a prevodovkou</b>		
EMMS-AS-70-... EMGA-80-P-G...-SAS-70	3660191	EAMM-A-L95-80G-G2
EMMT-AS-80-..., EMME-AS-80-... EMGA-80-P-G...-EAS-80	3660191	EAMM-A-L95-80G-G2
EMMT-AS-100-..., EMME-AS-100-..., EMMS-AS-100-... EMGA-80-P-G...-SAS-100	3660191	EAMM-A-L95-80G-G2
EMMT-AS-100-..., EMME-AS-100-..., EMMS-AS-100-... EMGA-120-P-G...-SAS-100	★ 3659941	EAMM-A-L95-120G-G2
EMMS-AS-140-... EMGA-120-P-G...-SAS-140	★ 3659941	EAMM-A-L95-120G-G2
<b>s krokovým motorom a prevodovkou</b>		
EMMS-ST-87-... EMGA-80-P-G...-SST-87	3660191	EAMM-A-L95-80G2

1) Vstupný krútiaci moment nesmie prekročiť max. prípustný krútiaci moment, ktorý prenese konštrukčná súprava.



## Príslušenstvo

Jednotlivé diely axiálnej konštrukčnej súpravy				
axiálna konštrukčná súprava	zloženie: príruba motora	spojka	teleso spojky	konštrukčná súprava skrutiek
				
č. dielu typ	č. dielu typ	č. dielu typ	č. dielu typ	č. dielu typ
<b>ELGA-TB-...-70</b>				
★ 1202253 EAMM-A-N38-60G	1190015 EAMF-A-38D-60G/H	558001 EAMD-32-32-11-16X20	1345947 EAMK-A-N38-38D	1202262 EAHM-L5-M6-40
1456616 EAMM-A-N38-60H	1190015 EAMF-A-38D-60G/H	1377840 EAMD-32-32-14-16X20	1345947 EAMK-A-N38-38D	1202262 EAHM-L5-M6-40
1202331 EAMM-A-N38-70A	1202337 EAMF-A-38D-70A	558001 EAMD-32-32-11-16X20	1345947 EAMK-A-N38-38D	1202288 EAHM-L5-M6-35
★ 3324111 EAMM-A-N38-87A	3319868 EAMF-A-38D-87A	558001 EAMD-32-32-11-16X20	1345947 EAMK-A-N38-38D	1202288 EAHM-L5-M6-35
<b>ELGA-TB-...-80</b>				
★ 1972527 EAMM-A-N48-60G	1460111 EAMF-A-48C-60G/H	558001 EAMD-32-32-11-16X20	1345949 EAMK-A-N48-48C	4984529 EAHM-L5-M6-45
1456618 EAMM-A-N48-60H	1460111 EAMF-A-48C-60G/H	1377840 EAMD-32-32-14-16X20	1345949 EAMK-A-N48-48C	4984529 EAHM-L5-M6-45
★ 1258793 EAMM-A-N48-80G	1190375 EAMF-A-48C-80G	1781043 EAMD-42-40-20-16X25-U	1345949 EAMK-A-N48-48C	1201874 EAHM-L5-M6-50
1201894 EAMM-A-N48-100A	1201924 EAMF-A-48C-100A	558002 EAMD-42-40-19-16X25	1345949 EAMK-A-N48-48C	1201874 EAHM-L5-M6-50
<b>ELGA-TB-...-120</b>				
★ 2372096 EAMM-A-N80-80G	2372201 EAMF-A-80A-80G	558004 EAMD-56-46-20-23X27	1345953 EAMK-A-N80-80A	1201712 EAHM-L5-M8-60
★ 1201695 EAMM-A-N80-120G	1190702 EAMF-A-80A-120G	1188801 EAMD-56-46-25-23X27	1345953 EAMK-A-N80-80A	1201712 EAHM-L5-M8-60
1201691 EAMM-A-N80-140A	1190796 EAMF-A-80A-140A	558005 EAMD-56-46-24-23X27	1345953 EAMK-A-N80-80A	1201751 EAHM-L5-M8-75
<b>ELGA-TB-...-150</b>				
3660191 EAMM-A-L95-80G-G2	3305700 EAMF-A-95B-80G	3717812 EAMD-67-51-20-32X32-U	3712650 EAMK-A-L95-95A/B-G2	-
★ 3659941 EAMM-A-L95-120G-G2	3659724 EAMF-A-95A-120G-G2	558006 EAMD-67-51-25-32X32-U	3712650 EAMK-A-L95-95A/B-G2	567496 EAHM-L2-M8-70
3657226 EAMM-A-L95-140A-G2	558023 EAMF-A-95A-140A	558008 EAMD-67-51-24-32X32-U	3712650 EAMK-A-L95-95A/B-G2	567497 EAHM-L2-M8-80
3659562 EAMM-A-L95-190A-G2	1378473 EAMF-A-95A-190A	1379269 EAMD-67-51-32-32X32-U	3712650 EAMK-A-L95-95A/B-G2	567497 EAHM-L2-M8-80

 - **Poznámka**

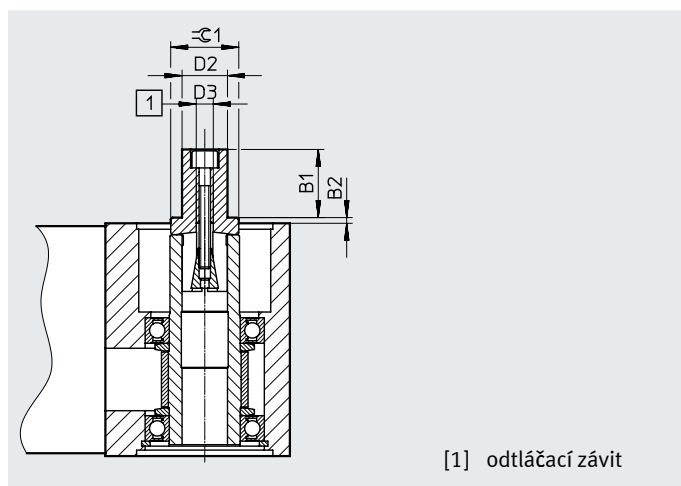
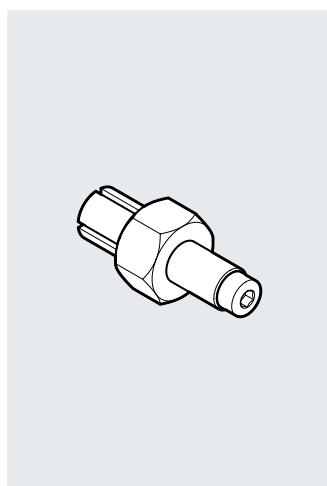
Pre optimálny výber kombinácií os/motor

→ Návrhový softvér  
PositioningDrives  
www.festo.sk

## Príslušenstvo

### Čap hriadeľa EAMB

alternatívne rozhranie  
pre ELGA-TB-KF/-KF-F1  
pre ELGA-TB-RF/-RF-F1  
pre ELGA-TB-G  
(objednávací kód EA)



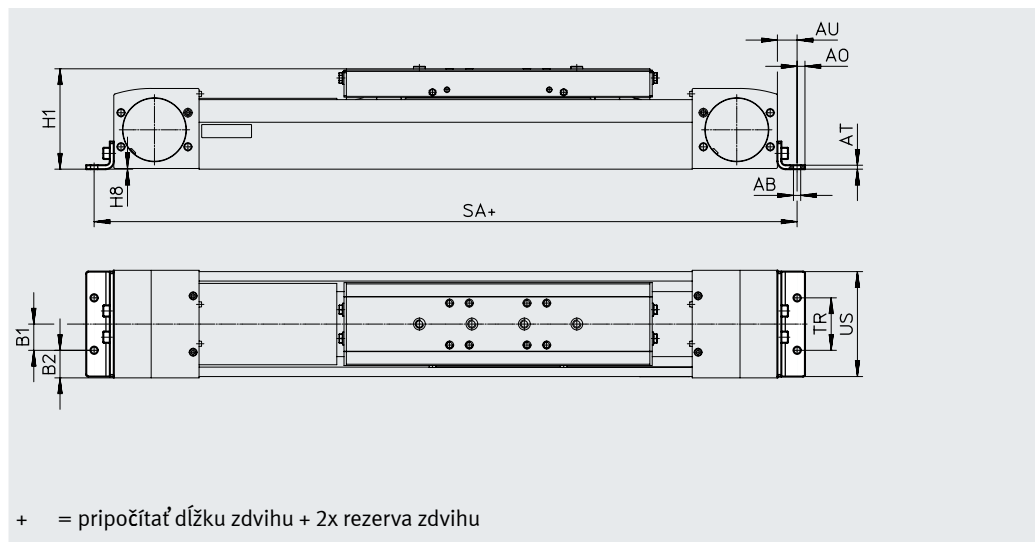
Rozmery a typové označenia								
pre veľkosť	B1	B2	D2 ø	D3	$\approx \zeta 1$	hmotnosť [g]	č. dielu	typ
70	21	1,85	15	M6	21	70	1344642	EAMB-24-9-15X21-16X20
80	21	2	15	M6	21	70	558036	EAMB-24-6-15X21-16X20
120	26	2	25	M10	30	201	558037	EAMB-34-6-25X26-23X27
150	30	3	35	M12	36	463	558038	EAMB-44-7-35X30-32X32

## Príslušenstvo

### Pätkové upevnenie HPE

pre ELGA-TB-KF/-KF-F1  
pre ELGA-TB-RF/-RF-F1  
pre ELGA-TB-G  
(typové označenie MF)

materiál:  
pozinkovaná oceľ  
v zmysle RoHS



### Rozmery a typové označenia

pre veľkosť	AB ∅	A0	AT	AU	B1	B2	H1	H8
70	5,5	6	3	13	20	14,5	64	0,5
80	5,5	6	3	13	20	21	76,5	0,5
120	9	8	6	22	40	20	111,5	0,5
150	9	12	8	25	40	35	141,5	1

pre veľkosť	SA					TR	US
	ELGA-TB-KF	ELGA-TB-RF	ELGA-TB-RF-S	ELGA-TB-RF-L	ELGA-TB-G		
70	372	446	368	546	372	40	67
80	416	610	526	750	416	40	80
120	590	819	717	1049	590	80	116
150	762	-	-	-	-	80	150

pre veľkosť	hmotnosť [g]	č. dielu	typ
70	115	558321	HPE-70
80	150	558322	HPE-80
120	578	558323	HPE-120
150	1181	3002636	HPE-150

## Príslušenstvo

**Profilové upevnenie MUE**

pre ELGA-TB-KF

pre ELGA-TB-RF

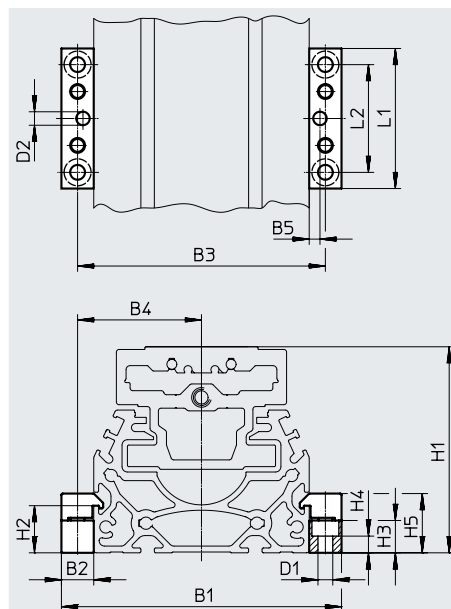
pre ELGA-TB-G

(objednávací kód MA)

materiál:

eloxovaný hliník

v zmysle RoHS


**Rozmery a typové označenia**

pre veľkosť	B1	B2	B3	B4	B5	D1 ∅	D2 ∅ H7	H1	H2
70	91	12	79	39,5	4	5,5	5	64	17,5
80	104	12	92	46	4	5,5	5	76,5	17,5
120	154	19	135	67,5	4	9	5	111,5	16
150	188	19	169	84,5	4	9	5	141,5	16

pre veľkosť	H3	H4	H5	L1	L2	hmotnosť [g]	č. dielu	typ
70	12	6,2	22	52	40	80	★ 558043	MUE-70/80
80	12	6,2	22	52	40	80	★ 558043	MUE-70/80
120	14	5,5	29,5	90	40	290	★ 558044	MUE-120/185
150	14	5,5	29,5	90	40	290	★ 558044	MUE-120/185

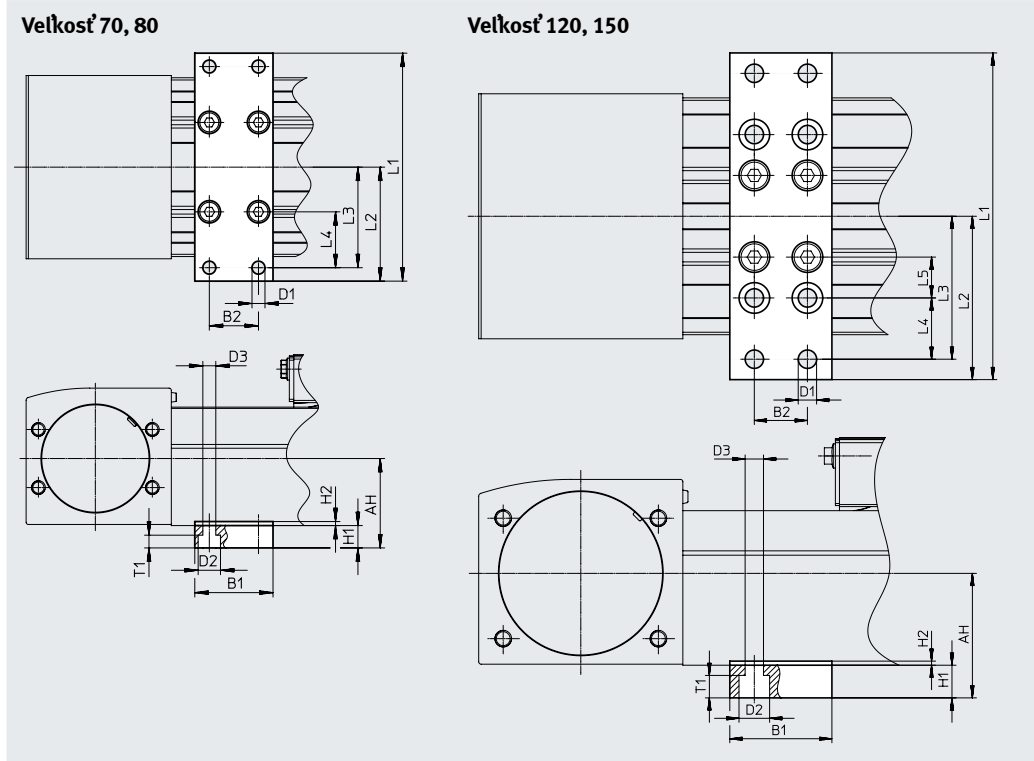


## Príslušenstvo

### Stredová podpera EAHF

pre ELGA-TB-KF/-KF-F1  
pre ELGA-TB-RF/-RF-F1  
pre ELGA-TB-G

materiál:  
eloxovaný hliník  
v zmysle RoHS



#### Rozmery a typové označenia

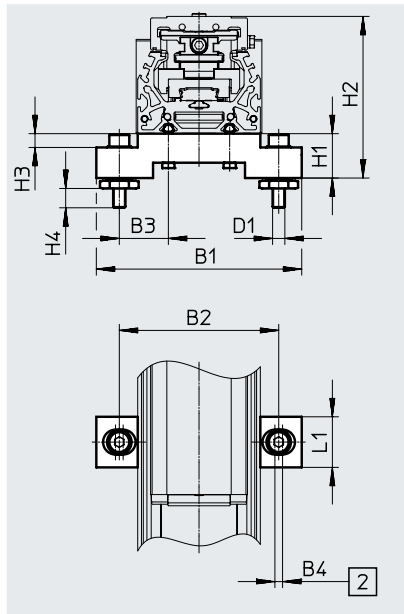
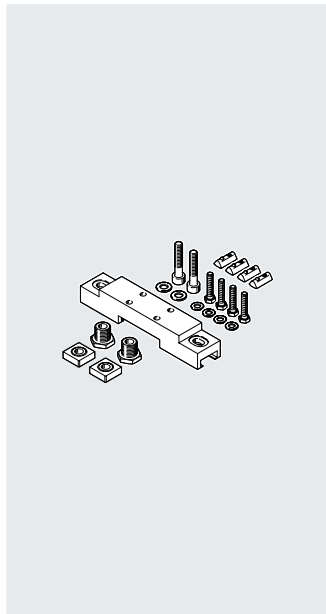
pre veľkosť	AH	B1	B2	D1 ø	D2 ø	D3 ø	H1	L1
70	36,5	35	22	5,8	10	5,8	10	102
80	40							112
120	61	50	26	9	15	9	16	160
150	74,6							200

pre veľkosť	L2	L3	L4	L5	T1	hmotnosť [g]	č. dielu	typ
70	51	45	25	-	5,7	113	<b>2349256</b>	<b>EAHF-L5-70-P</b>
80	56	50	30			123	<b>3535188</b>	<b>EAHF-L5-80-P</b>
120	80	70	30	20	11	384	<b>2410274</b>	<b>EAHF-L5-120-P</b>
150	100	90	50	-		495	<b>3535189</b>	<b>EAHF-L5-150-P</b>

## Príslušenstvo

### Nastavovacia konštrukčná súprava EADC-E15

materiál:  
 EADC-E15-8 0/120: hliníková tvárna zliatina  
 EADC-E15-185: oceľ  
 v zmysle RoHS



[2] šírka predĺžených otvorov

#### Rozmery a typové označenia

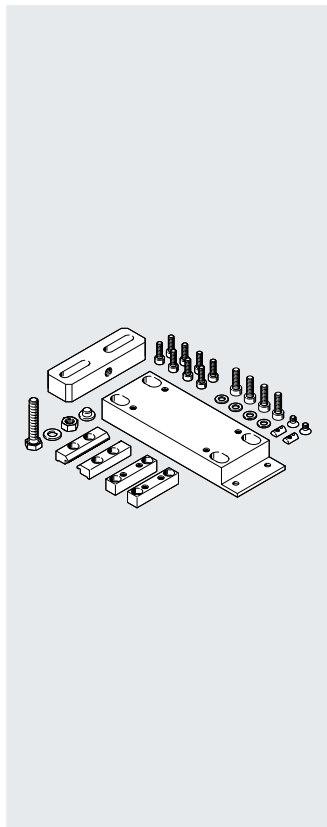
pre veľkosť	B1	B2	B3	B4	D1	H1
70	134	104	32	5	M8	29
80	134	104	32	5	M8	29
120	170	140	50	5	M8	29
150	236	209	64,5	5	M8	29

pre veľkosť	H2	H3	H4	L1	hmotnosť [g]	č. dielu	typ
70	93	9	12,6	33	386	8047566	EADC-E15-80-E7
80	105,5	9	12,6	33	386	8047566	EADC-E15-80-E7
120	140,5	9	12,6	33	388	8047567	EADC-E15-120-E7
150	170,5	9	12,6	33	569	8047568	EADC-E15-185-E7

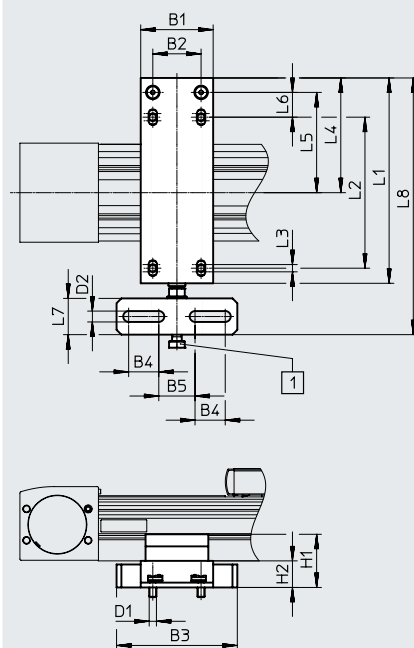
## Príslušenstvo

### Nastavovacia konštrukčná súprava EADC-E16

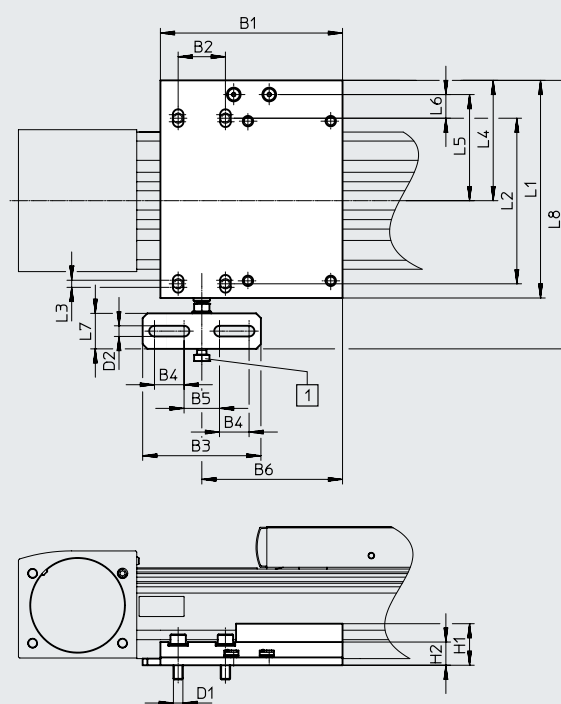
materiál:  
hliníková tvárna zliatina  
v zmysle RoHS



Veľkosť 80



Veľkosť 120



[1] skrutka M8

#### Rozmery a typové označenia

pre veľkosť	B1	B2	B3	B4	B5	B6	D1	D2	H1	H2	L1	L2
80	60	40	100	25	30	–	M6	9	44	22	170	125
120	154	40	100	25	30	119	M8	9	35,1	19,6	184	140

pre veľkosť	L3	L4	L5	L6	L7	L8	hmotnosť [g]	č. dielu	typ
80	6	95	83	20,5	30	212,5	828	8047577	EADC-E16-80-E7
120	6	101,7	89,7	20	30	227	1134	8047578	EADC-E16-120-E7

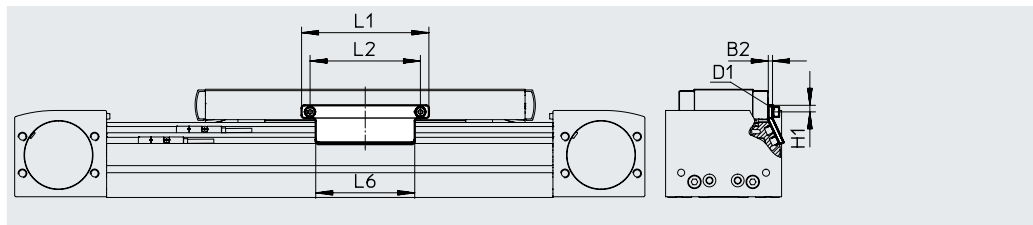
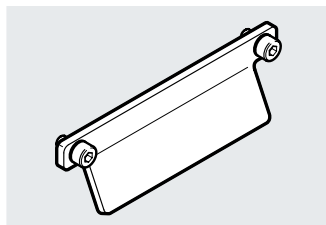


## Príslušenstvo

### Spínacia zástavka SF-EGC-1

na snímanie snímačom SIES-8M  
pre ELGA-TB-KF  
pre ELGA-TB-RF  
pre ELGA-TB-G  
(typové označenie SA alebo SB)

materiál:  
pozinkovaná oceľ  
v zmysle RoHS



#### Rozmery a typové označenia

pre veľkosť	B2	D1	H1	L1	L2	L6	hmotnosť [g]	č. dielu	typ
70	3	M4	4,65	70	56	50	50	★ 558047	SF-EGC-1-70
80	3	M4	4,65	90	78	70	63	★ 558048	SF-EGC-1-80
120	3	M5	8	170	140	170	147	★ 558049	SF-EGC-1-120
150	3	M5	10	230	200	230	246	★ 558051	SF-EGC-1-185

## Príslušenstvo

### Spínacia zástavka SF-EGC-2

na snímanie snímačom SIEN-M8B (typové označenie SC, SD, SE alebo SF) alebo SIES-8M pre ELGA-TB-KF pre ELGA-TB-RF pre ELGA-TB-G

materiál:

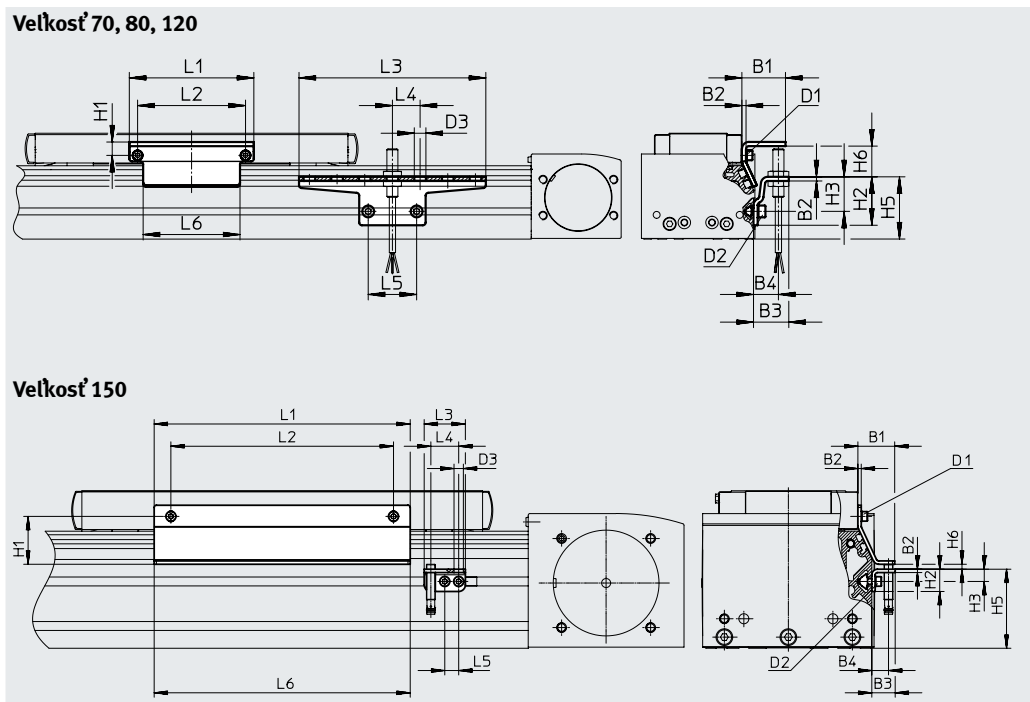
pozinkovaná oceľ v zmysle RoHS

### Držiak snímača HWS-EGC

pre snímače SIEN-M8B (typové označenie SC, SD, SE alebo SF)

materiál:

pozinkovaná oceľ v zmysle RoHS



Rozmery a typové označenia									
pre veľkosť	B1	B2	B3	B4	D1	D2	D3	H1	H2
70	31,5	3	25,5	18	M4	M5	8,4	9,5	35
80	31,5	3	25,5	18	M4	M5	8,4	9,5	35
120	32	3	25,5	18	M5	M5	8,4	13,2	65
150	33	3	21	15	M5	M5	8,4	43	20

pre veľkosť	H3	H5	H6 max.	L1	L2	L3	L4	L5	L6
70	25	45	13,5	70	56	135	20	35	50
80	25	45	23,5	90	78	135	20	35	70
120	55	75	24	170	140	215	20	35	170
150	11	71	4,5	230	200	37	25	12,5	230

pre veľkosť	hmotnosť [g]	č. dielu	typ
<b>spínacia zástavka</b>			
70	100	558052	SF-EGC-2-70
80	130	558053	SF-EGC-2-80
120	277	558054	SF-EGC-2-120
150	390	558056	SF-EGC-2-185

pre veľkosť	hmotnosť [g]	č. dielu	typ
<b>držiak snímača</b>			
70	110	558057	HWS-EGC-M5
80	110	558057	HWS-EGC-M5
120	217	570365	HWS-EGC-M8-B
150	58	560517	HWS-EGC-M8: KURZ

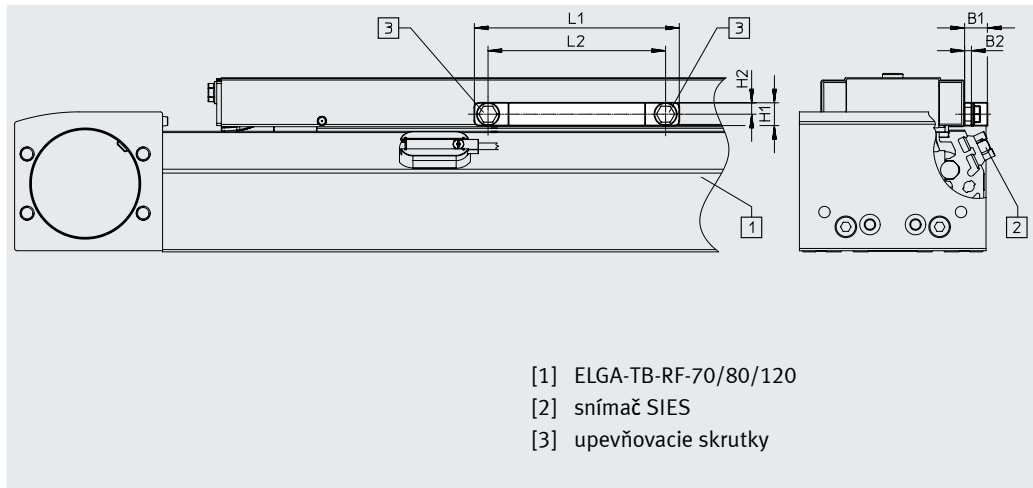
**Poznámka**  
Snímače SIENM8B sa nemôžu upevniť v priestore profilového upevnenia MUE.

## Príslušenstvo

### Spínacia zástavka EAPM

na snímanie snímačom SME-8M  
pre ELGA-TB-KF-F1  
pre ELGA-TB-RF-F1

materiál:  
hliníková tvárna zliatina  
v zmysle RoHS

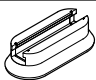


- [1] ELGA-TB-RF-70/80/120
- [2] snímač SIES
- [3] upevňovacie skrutky



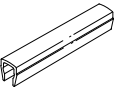
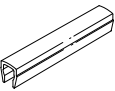
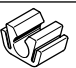

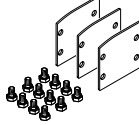
### Rozmery a typové označenia

pre veľkosť	B1	B2	H1	H2	L1	L2	hmotnosť [g]	č. dielu	typ
70	10	3	10	5	70	56	46	2417032	EAPM-L5-70-SLM
80	10	3	10	5	90	78	66	2671318	EAPM-L5-80-SLM
120	10	3	16	8	170	140	146	2671326	EAPM-L5-120-SLM

### Typové označenie

	pre veľkosť	Opis	č. dielu	typ
upevňovacia súprava CRSMB				
	70... 120	<ul style="list-style-type: none"> <li>• pre snímač SME-8M/SME-8</li> <li>• pre ELGA-TB-KF-F1</li> <li>• pre ELGA-TB-RF-F1</li> </ul>	525565	CRSMB-8-32

## Príslušenstvo

Typové označenie	pre veľkosť	opis	typové označenie	č. dielu	typ	PE <sup>1)</sup>
<b>drážkový kameň NST</b>						
	70, 80	<ul style="list-style-type: none"> <li>• pre upevňovaciu drážku</li> <li>• pre ELGA-TB-KF/-KF-F1</li> <li>• pre ELGA-TB-RF/-RF-F1</li> <li>• pre ELGA-TB-G</li> </ul>	NM	150914	NST-5-M5	1
			-	8047843	NST-5-M5-10	10
				8047878	NST-5-M5-50	50
	120, 150		NM	150915	NST-8-M6	1
			-	8047868	NST-8-M6-10	10
				8047869	NST-8-M6-50	50
<b>strediaci kolík/puzdro ZBS/ZBH</b>						
	<b>pre ELGA-TB-KF/-KF-F1</b>		-	150928	ZBS-5	10
	70	pre vozík			ZBH-9	
	70, 80, 120, 150			150927		
	<b>pre ELGA-TB-RF/-RF-F1</b>		-	150927	ZBH-9	10
	70, 80, 120	pre vozík				
	<b>pre ELGA-TB-G</b>		-	150928	ZBS-5	10
70	pre vozík	ZBH-9				
80, 120			150927			
<b>kryt drážky ABP</b>						
	70, 80	<ul style="list-style-type: none"> <li>• pre upevňovaciu drážku</li> <li>• každého 0,5 m</li> <li>• pre ELGA-TB-KF/-KF-F1</li> <li>• pre ELGA-TB-RF/-RF-F1</li> <li>• pre ELGA-TB-G</li> </ul>	NC	151681	ABP-5	2
	120, 150			151682	ABP-8	
<b>kryt drážky ABP-S</b>						
	70... 150	<ul style="list-style-type: none"> <li>• pre drážku snímača</li> <li>• každého 0,5 m</li> <li>• pre ELGA-TB-KF</li> <li>• pre ELGA-TB-RF</li> <li>• pre ELGA-TB-G</li> </ul>	NS	563360	ABP-S-S1	2
<b>klip SMBK</b>						
	70... 150	<ul style="list-style-type: none"> <li>• pre drážku, na upevnenie kábla snímača</li> <li>• pre ELGA-TB-KF</li> <li>• pre ELGA-TB-RF</li> <li>• pre ELGA-TB-G</li> </ul>	CM	534254	SMBK-8	10
<b>upínací prvok EADT</b>						
	70, 80	náradie na napnutie krycieho pásu	-	8058451	EADT-S-L5-70	1
	120, 150			8058450	EADT-S-L5-120	
<b>súprava krytov EASC</b>						
	70	na zakrytie krytu pohonu zbokú	-	8049255	EASC-L5-70	3
	80			8049254	EASC-L5-80	
	120			8049253	EASC-L5-120	
	150			8049244	EASC-L5-150	

1) množstvo v balnej jednotke

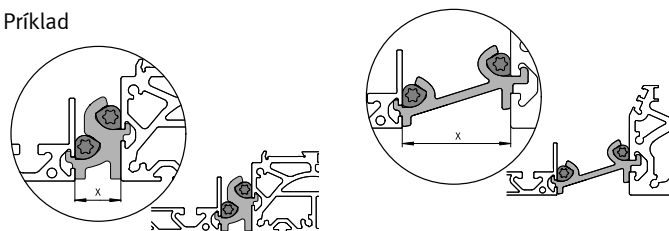
## Príslušenstvo

## Možnosti upevnenia medzi osou a podperným profilom

V závislosti od konštrukčnej zostavy adaptéra je vzdialenosť osi a podperného profilu:  
 $x = 20 \text{ mm}$  alebo  $50 \text{ mm}$

Podperný profil musí byť pripevnený minimálne 2 adaptérovými súpravami. Pri dlhších zdvihoch musia byť každých 500 mm použité adaptérové súpravy.

Príklad



Typové označenie	pre veľkosť	opis	č. dielu	typ	PE <sup>1)</sup>
<b>adaptérová súprava DHAM</b>					
	80	<ul style="list-style-type: none"> <li>na upevnenie podperného profilu na os</li> <li>vzdialenosť medzi osou a profilom je 20 mm</li> <li>pre ELGA-TB-KF</li> <li>pre ELGA-TB-RF</li> <li>pre ELGA-TB-G</li> </ul>	562241	DHAM-ME-N1-CL	1
	120, 150		562242	DHAM-ME-N2-CL	
	70, 80	<ul style="list-style-type: none"> <li>na upevnenie podperného profilu na os</li> <li>vzdialenosť medzi osou a profilom je 50 mm</li> <li>pre ELGA-TB-KF</li> <li>pre ELGA-TB-RF</li> <li>pre ELGA-TB-G</li> </ul>	574560	DHAM-ME-N1-50-CL	
	120, 150		574561	DHAM-ME-N2-50-CL	
<b>podperný profil HMIA</b>					
	70... 150	<ul style="list-style-type: none"> <li>na vedenie energetického reťazca</li> <li>pre ELGA-TB-KF</li> <li>pre ELGA-TB-RF</li> <li>pre ELGA-TB-G</li> </ul>	539379	HMIA-E07-	1

1) množstvo v balnej jednotke

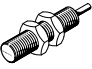

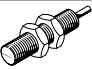
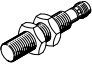
## Snímače pre ELGA-TB-KF, ELGA-TB-RF, ELGA-TB-G

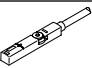
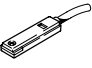
## Typové označenie – snímače pre drážku T, indukčné


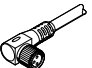
údajový list → internet: sies

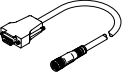
	spôsob upevnenia	elektrický prípoj	spínací výstup	dĺžka kábla [m]	typové označenie	č. dielu	typ
<b>spínač</b>							
	nasúvanie do drážky zhora, zapustený do profilu valca	kábel, 3 žily	PNP	7,5	SA	551386	SIES-8M-PS-24V-K-7,5-OE
		konektor M8x1, 3 piny		0,3	–	551387	SIES-8M-PS-24V-K-0,3-M8D
		kábel, 3 žily	NPN	7,5	–	551396	SIES-8M-NS-24V-K-7,5-OE
		konektor M8x1, 3 piny		0,3	–	551397	SIES-8M-NS-24V-K-0,3-M8D
<b>rozpínač</b>							
	nasúvanie do drážky zhora, zapustený do profilu valca	kábel, 3 žily	PNP	7,5	SB	551391	SIES-8M-PO-24V-K-7,5-OE
		konektor M8x1, 3 piny		0,3	–	551392	SIES-8M-PO-24V-K-0,3-M8D
		kábel, 3 žily	NPN	7,5	–	551401	SIES-8M-NO-24V-K-7,5-OE
		konektor M8x1, 3 piny		0,3	–	551402	SIES-8M-NO-24V-K-0,3-M8D

## Príslušenstvo

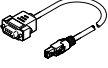
Snímače pre ELGA-TB-KF, ELGA-TB-RF, ELGA-TB-G							
Typové označenie – snímače M8 (okrúhly tvar), indukčné							
	elektrický prípoj	LED	spínací výstup	dĺžka kábla [m]	typové označenie	č. dielu	údajový list → internet: sien typ
<b>spínač</b>							
	kábel, 3 žily	■	PNP	2,5	SC	★ 150386	SIEN-M8B-PS-K-L
			NPN	2,5	–	★ 150384	SIEN-M8B-NS-K-L
	konektor M8x1, 3 piny	■	PNP	–	SE	★ 150387	SIEN-M8B-PS-S-L
			NPN	–	–	★ 150385	SIEN-M8B-NS-S-L
<b>rozpínač</b>							
	kábel, 3 žily	■	PNP	2,5	SD	150390	SIEN-M8B-PO-K-L
			NPN	2,5	–	150388	SIEN-M8B-NO-K-L
	konektor M8x1, 3 piny	■	PNP	–	SF	150391	SIEN-M8B-PO-S-L
			NPN	–	–	150389	SIEN-M8B-NO-S-L

Snímače pre ELGA-TB-KF-F1, ELGA-TB-RF-F1						
Typové označenie – snímače pre drážku T, magnetické jazýčkové relé						
	spôsob upevnenia	spínací výstup	elektrický prípoj	dĺžka kábla [m]	č. dielu	údajový list → internet: sme typ
<b>spínač</b>						
	nasúvanie do upevňovacej súpravy zhora	kontaktný	kábel, 3 žily	2,5	★ 543862	SME-8M-DS-24V-K-2,5-OE
				5,0	★ 543863	SME-8M-DS-24V-K-5,0-OE
			kábel, 2 žily	2,5	★ 543872	SME-8M-ZS-24V-K-2,5-OE
				konektor M8x1, 3 piny	0,3	★ 543861
<b>rozpínač</b>						
	nasúvanie do upevňovacej súpravy po dĺžke	kontaktný	kábel, 3 žily	7,5	160251	SME-8-O-K-LED-24

Spojovacie vedenie pre ELGA-TB-...						
Typové označenie – spojovacie vedenie						
	elektrický prípoj vľavo	elektrický prípoj vpravo	dĺžka kábla [m]	č. dielu	typ	údajový list → internet: nebu
	priama zásuvka, M8x1, 3 piny	kábel, voľný koniec, 3 žily	2,5	159420	SIM-M8-3GD-2,5-PU	
			2,5	★ 541333	NEBU-M8G3-K-2.5-LE3	
			5	★ 541334	NEBU-M8G3-K-5-LE3	
	uhlová zásuvka M8x1, 3 piny	kábel, voľný koniec, 3 žily	2,5	★ 541338	NEBU-M8W3-K-2.5-LE3	
			5	★ 541341	NEBU-M8W3-K-5-LE3	

Typové označenie – kábel enkodéra pre odmeriavací systém, ELGA-...-M1/-M2						
	elektrický prípoj vľavo	elektrický prípoj vpravo	dĺžka kábla [m]	č. dielu	typ	údajový list → internet: nebm
	odmeriavací systém ELGA-...-M1/-M2	kontrolér motora CMMP-AS	5	1599105	NEBM-M12G8-E-5-S1G9-V3	
			10	1599106	NEBM-M12G8-E-10-S1G9-V3	
			15	1599107	NEBM-M12G8-E-15-S1G9-V3	
			X <sup>1)</sup>	1599108	NEBM-M12G8-E-...-S1G9-V3	

1) max. dĺžka 25 m.

Typové označenie – adaptér			
	opis	č. dielu	typ
	potrebný v kombinácii so servokontrolérom CMMT-AS ako adaptér medzi káblom enkodéra NEBM-M12G8-..., V3-... a rozhraním X3 (enkodér 2)	8106112	NEFM-S1G9-K-0,5-R3G8