

Príslušenstvo, rad D

FESTO



Príslušenstvo, rad D

montážne prvky

FESTO

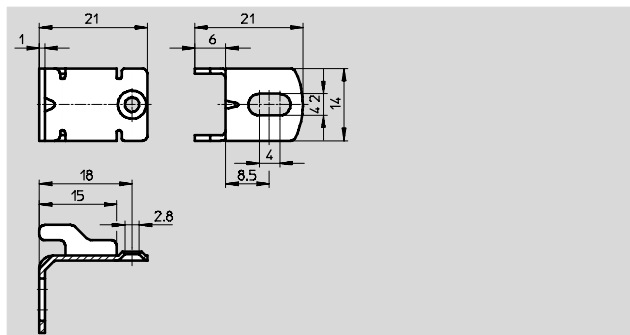
Upevňovací uholník HFOE-D

veľkosť Micro

■ pre montáž na stenu

materiál:

pozinkovaná oceľ



Typové označenie			
veľkosť	č. dielu	typ	
Micro	526317	HFOE-D-MICRO	

Upevňovací uholník HFOE-D

veľkosť Mini/Midi/Maxi

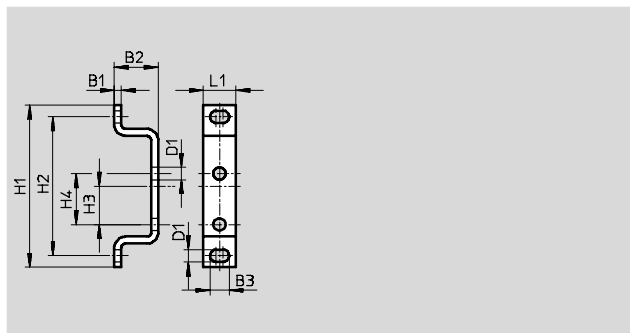
■ pre montáž na stenu

materiál:

pozinkovaná oceľ

poznámka o materiáli:

bez obsahu medi a PTFE



Rozmery a údaje pre objednávku												
veľkosť	B1	B2	B3	D1	H1	H2	H3	H4	L1	KBK ¹⁾	č. dielu	typ
Mini	2	19	7,3	4,3	43	35	5,5	11	12	2	159638	HFOE-D-MINI
Midi / Maxi	3	19	8,3	5,3	70	60	16,5	22	14	2	159593	HFOE-D-MIDI/MAXI

1) Trieda odolnosti proti korózii 2 podľa normy Festo 940 070

Konstruktívne diely s miernymi nárokmi na odolnosť proti korózii. Vonkajšie viditeľné časti s požiadavkami predovšetkým na vzhľad povrchu, ktorý je vystavený priamemu kontaktu s okolitou pre priemysel bežnou atmosférou prípadne kontaktu s médiami, ako sú chladiace látky a mazivá.

Sada upevňovacích uholníkov

HRBS-DB

■ pre montáž na stenu

materiál

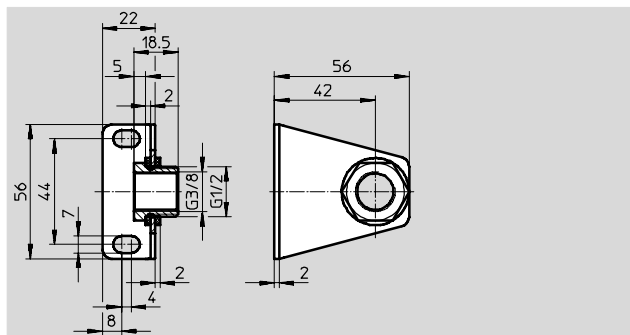
dutá skrutka, uholník:

pozinkovaná oceľ

tesniaci krúžok: polyvinylchlorid

poznámka o materiáli:

bez obsahu medi a PTFE



Rozmery a údaje pre objednávku					
veľkosť	pneumatický prípoj 1	KBK ¹⁾	hmotnosť [g]	č. dielu	typ
Mini	G $\frac{3}{8}$	2	150	540791	HRBS-DB-MINI

1) Trieda odolnosti proti korózii 2 podľa normy Festo 940 070

Konstruktívne diely s miernymi nárokmi na odolnosť proti korózii. Vonkajšie viditeľné časti s požiadavkami predovšetkým na vzhľad povrchu, ktorý je vystavený priamemu kontaktu s okolitou pre priemysel bežnou atmosférou prípadne kontaktu s médiami, ako sú chladiace látky a mazivá.

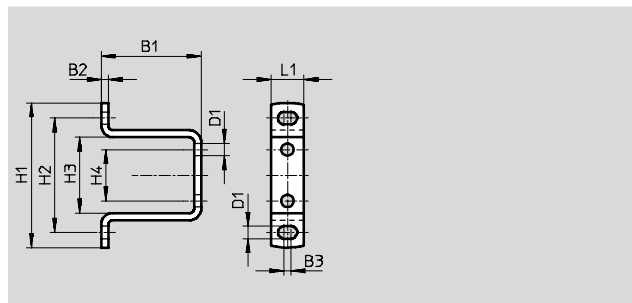
Príslušenstvo, rad D

montážne prvky

Upevňovací uholník HRB-D

- pre montáž na stenu
- pre tlakové regulačné ventily LRB/LRBS

materiál:
pozinkovaná oceľ



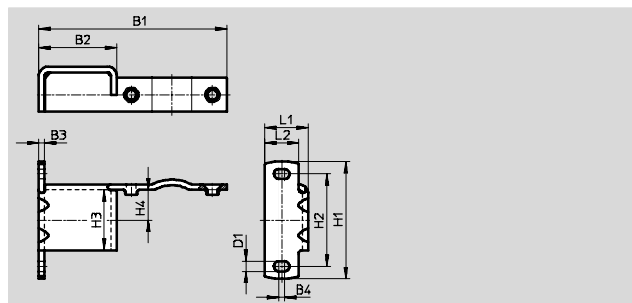
Rozmery a údaje pre objednávku

veľkosť	B1	B2	B3	D1 Ø	H1	H2	H3	H4	L1	č. dielu	typ
Mini	38,8	2,5	3	4,3	47,3	35	20	11	12	525029	HRB-D-MINI
Midi	42,7	3	3	5,3	62	49	32,5	22	14	525030	HRB-D-MIDI

Upevňovací uholník HRBK-D

- pre montáž na stenu
- pre tlakové regulačné ventily LRB/LRBS

materiál:
pozinkovaná oceľ



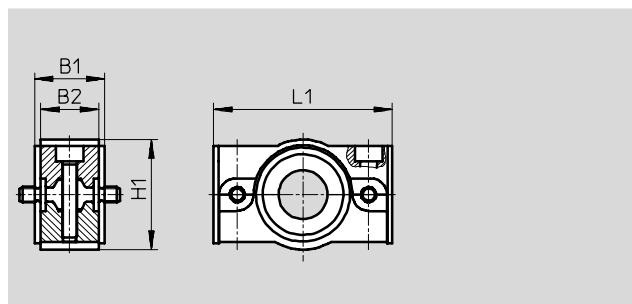
Rozmery a údaje pre objednávku

veľkosť	B1	B2	B3	B4	D1 Ø	H1	H2	H3	H4	L1	L2	č. dielu	typ
Mini	80,5	37,5	2,5	3	4,3	47,3	35	20	10	18,5	14	525031	HRBK-D-MINI
Midi	99,8	41,3	3	3	5,3	62,3	49	32	16	24	18	525032	HRBK-D-MINI

Spojovacia konštrukčná súprava HRBC-D

- pre tlakové regulačné ventily LRB/LRBS

materiál:
zinková tlaková liatina



Rozmery a údaje pre objednávku

veľkosť	B1	B2	H1	L1	hmotnosť [g]	č. dielu	typ
Mini	17,4	14,8	20	43	65	529022	HRBC-D-MINI
Midi	23	18,6	36	58,5	188	529023	HRBC-D-MIDI

Príslušenstvo, rad D

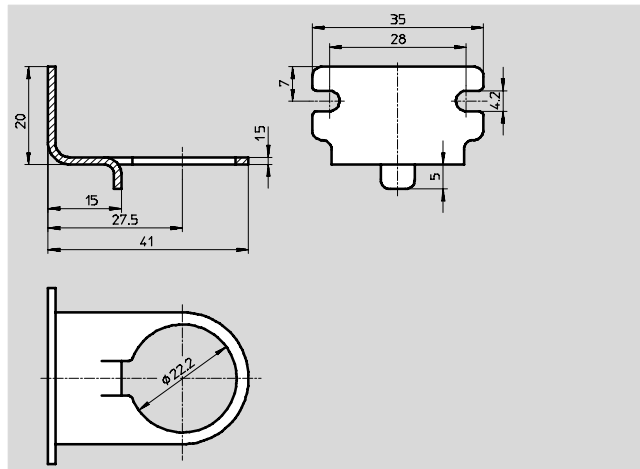
montážne prvky

FESTO

Upevňovací uholník HRS-D

■ pre montáž samostatného zariadenia na stenu

materiál:
pozinkovaná oceľ

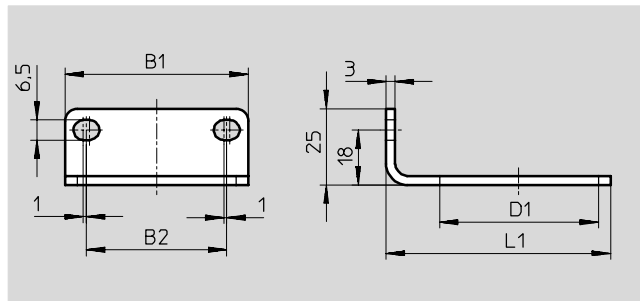


Typové označenie		
veľkosť	č. dielu	typ
Micro	526316	HRS-D-MICRO

Upevňovací uholník HR-D

■ pre montáž samostatného zariadenia na stenu

materiál:
pozinkovaná oceľ



Rozmery a údaje pre objednávku							
veľkosť	B1	B2	D1	L1	KBK ¹⁾	č. dielu	typ
Mini	42	28	36	57,5	2	164936	HR-D-MINI
Midi	60	46	52	73,5	2	162804	HR-D-MIDI
Maxi	64	51	36	82	2	162805	HR-D-MAXI
DI	64	51	52	82	2	193802	HR-D-DI-MAXI

1) Trieda odolnosti proti korózii 2 podľa normy Festo 940 070

Konštrukčné diely s miernymi nárokmi na odolnosť proti korózii. Vonkajšie viditeľné časti s požiadavkami predovšetkým na vzhľad povrchu, ktorý je vystavený priamemu kontaktu s okolitou pre priemysel bežnou atmosférou prípadne kontaktu s médiami, ako sú chladiace látky a mazivá.

Príslušenstvo, rad D

montážne prvky

FESTO

Šesťhranná matica HMR-D

- pre redukčné ventily s filtrom LFR a tlakové regulačné ventily LR

materiál:
tvárna hliníková zliatina

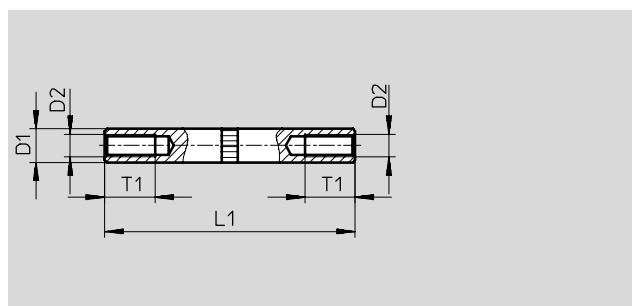


Typové označenie		
veľkosť	č. dielu	typ
Micro	526816	HMR-D-MICRO
Mini/Maxi	530025	HMR-D-MINI/MAXI
Midi	530026	HMR-D-MIDI

Čap so závitom HSB-D

- pre samostatné zariadenia s pripojovacími doskami

materiál:
vysokolegovaná oceľ



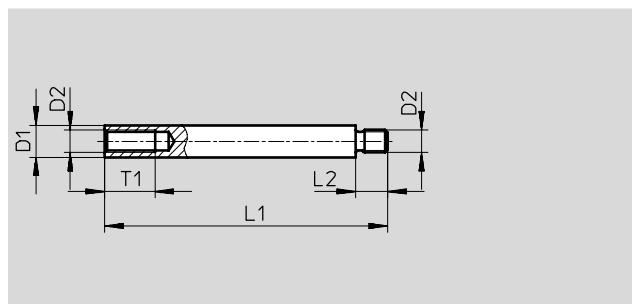
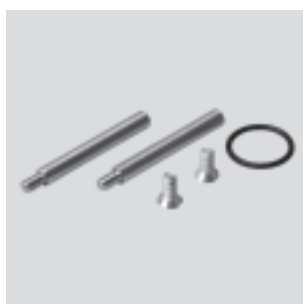
Rozmery a údaje pre objednávku						
veľkosť	D1	D2	L1	T1	č. dielu	typ
	Ø			min.		
Mini	6,5	M4	39,7	10	531057	HSB-D-MINI
Midi	7,5	M5	54,7	11	531058	HSB-D-MINI

Závitové čapy FRB-D

- pre kombinácie zariadení na úpravu stlačeného vzduchu

materiál:
vysokolegovaná oceľ

poznámka o materiáli
Mini/Midi/Maxi:
bez obsahu medi a PTFE



Rozmery a údaje pre objednávku								
veľkosť	D1	D2	L1	L2	T1	KBK ¹⁾	č. dielu	typ
	Ø				min.			
Micro	3,5	M2,5	28,4	4	6	–	526817	FRB-D-MICRO
Mini	6	M4	45,8	6	10	2	159642	FRB-D-MINI
Midi	7	M5	61,8	7	11	2	159595	FRB-D-MIDI
Maxi	7	M5	72,8	7	11	2	159643	FRB-D-MAXI

1) Trieda odolnosti proti korózii 2 podľa normy Festo 940 070
Konštrukčné diely s miernymi nárokmi na odolnosť proti korózii. Vonkajšie viditeľné časti s požiadavkami predovšetkým na vzhľad povrchu, ktorý je vystavený priamemu kontaktu s okolitou pre priemysel bežnou atmosférou prípadne kontaktu s médiami, ako sú chladiace látky a mazivá.

Príslušenstvo, rad D

montážne prvky

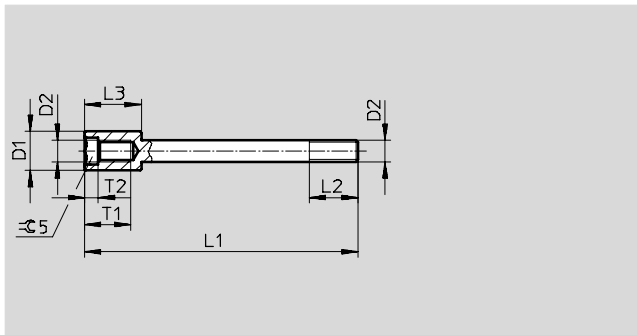
FESTO

Závitové čapy FRB-DB

- Náhrada skrutiek s valcovou hlavou v zaolejovači jednotky úpravy vzduchu FRC-DB pre montáž ďalšej jednotky úpravy vzduchu

materiál:
ocel'

poznámka o materiáli:
bez obsahu medi a PTFE



Rozmery a údaje pre objednávku

veľkosť	D1	D2	L1	L2	L3	T1	T2	KBK ¹⁾	č. dielu	typ
Mini	7,2 Ø	M4	50,5	9 min.	10,5	8,5	2,5	1	542187	FRB-DB-MINI

1) Trieda odolnosti proti korózii 1 podľa normy Festo 940 070
Konštrukčné diely s nízkymi nárokmi na odolnosť proti korózii. Ochrana pri preprave a skladovaní. Diely bez požiadaviek na vzhľad povrchu, určené napr. do skrytých vnútorných priestorov alebo zadné kryty.

Sortiment matíc M4-DB

- pre kombinácie zariadení na úpravu stlačeného vzduchu

materiál:
pozinkovaná ocel'

poznámka o materiáli:
bez obsahu medi a PTFE



Typové označenie

veľkosť	KBK ¹⁾	č. dielu	typ
Mini	1	542790	M4-DB-MINI

1) Trieda odolnosti proti korózii 1 podľa normy Festo 940 070
Konštrukčné diely s nízkymi nárokmi na odolnosť proti korózii. Ochrana pri preprave a skladovaní. Diely bez požiadaviek na vzhľad povrchu, určené napr. do skrytých vnútorných priestorov alebo zadné kryty.

Príslušenstvo, rad D

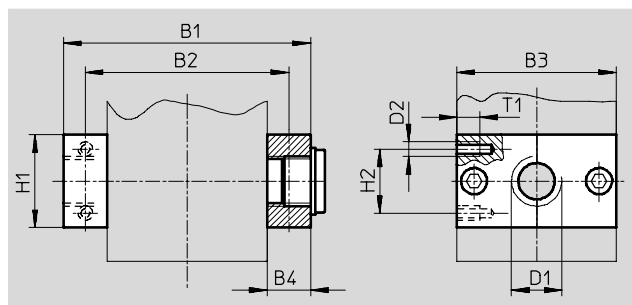
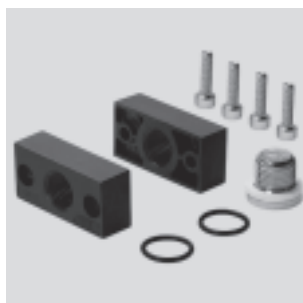
pripojovacie dosky

FESTO

Pripojovacie dosky LRBAS-D

- pre tlakové regulačné ventily LRB/LRBS

materiál:
zinková tlaková liatina



Rozmery a údaje pre objednávku

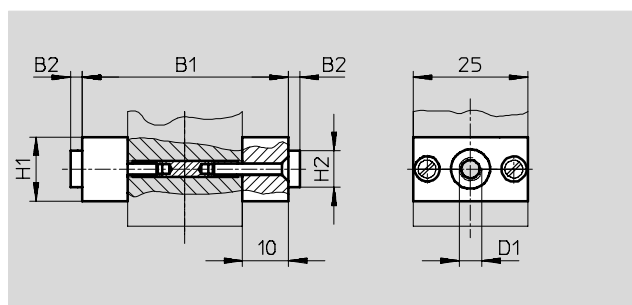
veľkosť	pripoj	B1	B2	B3	B4	D1	D2	H1	H2	T1 max.	č. dielu	typ
Mini	G1/4	64	52	40	12	G1/4	M4	20	11	7	525033	LRBAS-1/4-D-MINI
	G3/8	70	52	40	15	G3/8	M4	23	11	7	525034	LRBAS-3/8-D-MINI
Midi	G3/8	85	70	55	15	G3/8	M5	32	22	8	525035	LRBAS-3/8-D-MINI
	G1/2	85	70	55	15	G1/2	M5	32	22	8	525036	LRBAS-1/2-D-MINI

- || - upozornenie: Tento produkt zodpovedá normám ISO 1179-1 a ISO 228-1.

Pripojovacia sada PBL-D

- pre jednotky úpravy vzduchu FRC, filtre s redukčným ventilom LFR, filtre LF, tlakové regulačné ventily LR a zaolejovače LOE

materiál:
tvárna hliníková zliatina



Rozmery a údaje pre objednávku

veľkosť	pripoj	B1	B2	D1	H1	H2	č. dielu	typ
Micro	G1/8	45	-	G1/8	14	-	526318	PBL-1/8-D-MICRO
	QS4	45	2,5	QS4	14	8	526321	PBL-QS4-D-MICRO
	QS6	45	2,5	QS6	14	10	526322	PBL-QS6-D-MICRO

Príslušenstvo, rad D

pripojovacie dosky

FESTO

Pripojovacia sada PBL-DB

- pre montáž na stenu
- pre realizáciu pneumatického pripojenia G $\frac{3}{8}$

materiál:

pripojovacia doska:

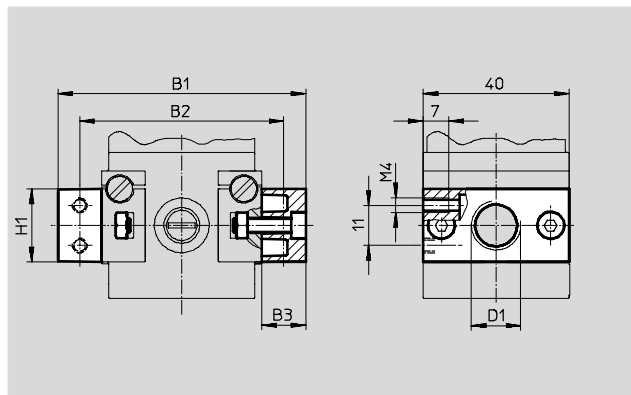
zinková tlaková liatina

matica, skrutky: pozinkovaná oceľ

tesnenia: nitrilový kaučuk

poznámka o materiáli:

bez obsahu medi a PTFE



Rozmery a údaje pre objednávku								
veľkosť	B1	B2	B3	D1	H1	KBK ¹⁾	č. dielu	typ
Mini	68	56	12	G $\frac{1}{8}$	20	1	542787	PBL- $\frac{1}{8}$ -DB-MINI
	68	56	12	G $\frac{1}{4}$	20		542788	PBL- $\frac{1}{4}$ -DB-MINI
	74	56	15	G $\frac{3}{8}$	23		542789	PBL- $\frac{3}{8}$ -DB-MINI

1) Trieda odolnosti proti korózii 1 podľa normy Festo 940 070

Konštrukčné diely s nízkymi nárokmi na odolnosť proti korózii. Ochrana pri preprave a skladovaní. Diely bez požiadaviek na vzhľad povrchu, určené napr. do skrytých vnútorných priestorov alebo zadné kryty.

Príslušenstvo, rad D

poistné prvky

FESTO

Zaistenie regulátora LRVS

Poistka proti neoprávnenému prestaveniu nastaveného tlaku redukčného ventilu a redukčného ventilu s filtrom.

materiál:

kryt: polyacetál

uzatvárací plech: oceľ

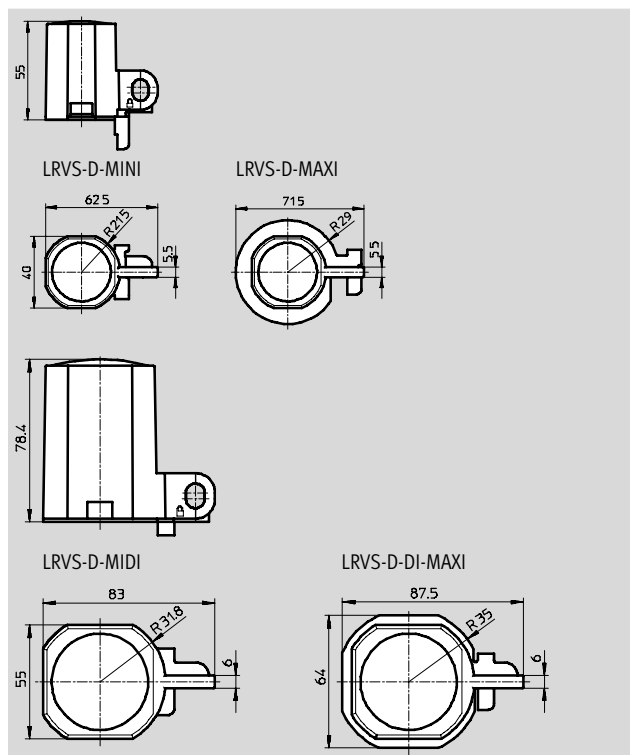
ryhovaná matica: hliník

poznámka o materiáli:

bez obsahu meďi a PTFE

teplota okolia:

-20 ... +60 °C



Typové označenie

veľkosť	hmotnosť [g]	č. dielu	typ
Mini	40	193781	LRVS-D-MINI
Midi	60	193782	LRVS-D-MIDI
Maxi	56	193783	LRVS-D-MAXI
DI	36	193784	LRVS-D-DI-MAXI

Strmeňový zámok LRVS-D

materiál:

teleso: mosadz

teplota okolia:

-20 ... +60 °C



Typové označenie

veľkosť	hmotnosť [g]	č. dielu	typ
Mini/Midi/Maxi	120	193786	LRVS-D