

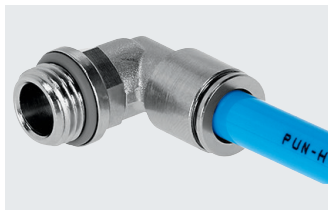
# ワンタッチコネクタ NPQE

**FESTO**



特長

アプリケーション



こちらで適切なワンタッチコネクタを簡単に選定することができます。Festoはあらゆる接続に安全なソリューションを提供しています。便利なワンタッチコネクタシステムには1000種類以上の標準および機能コネクタがあります。

チューブと継手の組み合わせ

アプリケーション	継手	チューブ	説明
標準	QS	PUN-H	様々なタイプの組み合わせによる非常に幅広いオプションにより、スタンダードのアプリケーションで最大限のフレキシビリティを発揮
	NPQE	PUN-H	スタンダードアプリケーションに適した低コストで可用性の高いコンビネーション
	QS	PAN	より広範囲の圧力や温度の一般的なアプリケーションに対応
	QS	PEN	低コストで幅広い用途に最適 耐久性に優れた材質による高いフレキシビリティ 曲げ半径の最適化により設置が簡単 動的アプリケーションに最適な耐摩耗性
高圧	NPQM	PAN-MF	DIN 73378準拠：車載アプリケーションでの使用に最適増圧と高温に対応
	NPQH	PAN-R	エアースタDPAなどを使っての増圧時に使用可能 使用圧力2.0MPaまで対応
耐薬品仕様 耐加水分解仕様 食品業仕様	NPQP	PLN	FDA認可 一般的な洗浄剤に対する高い耐性 ステンレス製コネクタの代わりに使用可能
	NPKA	PUN-H	耐加水分解性に優れ、水が飛散する環境に対応 100%ポリマー構造による耐腐食性でFDA認可 クリーンルームでの使用に最適 「ワンクリック」コンセプトで簡単に設置
	NPQH	PFAN/PTFEN	150°Cまでの高温に対応 FDA認可で洗浄剤に対する高い耐性、食品業界仕様
	NPCK	PFAN/PTFEN	エッジのないユニオンナットで洗浄するアプリケーションに最適 耐腐食クラス4(CRC 4) FDA認可 幅広い流体に使用可能
	CRQS	PFAN/PTFEN	耐腐食クラス4(CRC 4)、酸やアルカリが飛散する雰囲気でも使用可能
耐薬品仕様 耐加水分解仕様	NPQR	PFAN/PTFEN	エッジが少ないデザインで汚れの溜まりやすい環境用に最適化された低コストのデザイン max.150°Cの高温仕様で使用圧力範囲は1.6MPa 耐腐食クラス4(CRC 4)
帯電防止	NPQM	PUN-CM	帯電防止チューブとメタル継手により電気部品や電子部品を保護
難燃仕様	NPQM	PUN-V0	DIN 5510-2準拠の難燃性材質を使用
耐スパッタ仕様	NPQH	PUN-V0-C	チューブ肉厚2mm 間接的にスパッタがかかる雰囲気で使用可能
	QSV0	PAN-V0	2層のチューブと専用継手の組み合わせ 直接スパッタがかかる雰囲気で使用可能

## 特長

## ワンタッチコネクタ製品ラインナップ

QSM, ミニ

データシート → ホームページ : qsm



- 狭いスペースでの配管に最適
- 使用最高温度 : 80℃
- 使用最高圧力 : 1.4MPa
- 適用チューブ外径 : Φ2, 3, 4, 6
- 接続ねじ径 : M3, M5, M6, M7, R1/8, G1/8

QS, スタンダード

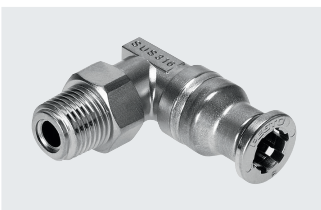
データシート → ホームページ : qs



- 使用最高温度 : 80℃
- 使用最高圧力 : 1.4MPa
- 適用チューブ外径 : Φ4, 6, 8, 10, 12, 16, 22
- 接続ねじ径 : R1/8~R1/2, G1/8~G3/4

CRQS, ステンレス

データシート → ホームページ : crqs



- ステンレス製
- 耐腐食クラス4, 耐薬品性
- 食品および包装業に最適
- 使用最高温度 : 120℃
- 使用最高圧力 : 1.0MPa
- 適用チューブ外径 : Φ4, 6, 8, 10, 12, 16
- 接続ねじ径 : M5, R1/8 ~ R1/2

QSV0, 耐スパッタ仕様

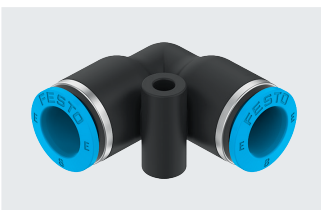
データシート → ホームページ : QSV0



- 難燃性材質を使用(適用領域 : 自動車や建設業の溶接システムなど)
- 使用最高温度 : 60℃
- 使用最高圧力 : 1.0MPa
- 適用チューブ外径 : Φ4, 6, 8, 10, 12
- 接続ねじ径 : R1/8~R1/2, G1/8~G1/2

NPQE

データシート → ホームページ : npqe



- 低コスト
- 使用最高温度 : 60℃
- 使用圧力範囲 : 0.8MPa
- 適用チューブ外径 : Φ3, 4, 6, 8, 10, 12, 14, 16
- 接続ねじ径 : M3, M5, M7, R1/8~R1/2

NPQH

データシート → ホームページ : npqh



- 真鍮ニッケルめっき製
- 耐腐食クラス3, 耐薬品性
- 使用最高温度 : 150℃
- 使用最高圧力 : 2.0MPa
- 適用チューブ外径 : Φ4, 6, 8, 10, 12, 14
- 接続ねじ径 : M5, M7, G1/8~G1/2

NPQM

データシート → ホームページ : npqm



- 低コスト
- 使用最高温度 : 70℃
- 使用最高圧力 : 1.6MPa
- 適用チューブ外径 : Φ3, 4, 6, 8, 10, 12, 14
- 接続ねじ径 : M5, M7, G1/8~G1/2

NPQP

データシート → ホームページ : npqp



- ポリプロピレン製
- 流体による影響を受ける場合に使用可能
- 使用最高温度 : 60℃
- 使用最高圧力 : 1.0MPa
- 適用チューブ外径 : Φ4, 6, 8, 10, 12
- 接続ねじ径 : R1/8~R1/2

## 特長

## ワンタッチコネクタ製品ラインナップ

NPQR, ステンレス

データシート → ホームページ : npqr



- ステンレス製
- 耐腐食クラス : CRC 4
- 耐薬品性
- 使用最高温度 : 150℃
- 使用最高圧力 : 1.6MPa
- 適用チューブ外径 : Φ4, 6, 8, 10, 12
- 接続ねじ径 : M5, M7, G1/8~G1/2.

## 機能ワンタッチコネクタ製品ラインナップ

QSK, セルフシール

データシート → ホームページ : qsk



- チューブ接続が外されるとエアを遮断
- 使用最高温度 : 60℃
- 使用最高圧力 : 1.4MPa
- 適用チューブ外径 : Φ4, 6, 8, 10, 12
- 接続ねじ径 : M5, R1/8 ~R1/2, G1/8~G1/2

QSR, ロータリ

データシート → ホームページ : qsr



- スイベルジョイント付, 360°回転可能
- ボールベアリングの最大回転速度 : 500rpm
- 使用最高温度 : 60℃
- 使用最高圧力 : 1.4MPa
- 適用チューブ外径 : Φ4, 6, 8, 10, 12
- 接続ねじ径 : M5, R1/8 ~R1/2, G1/8~G1/2

## クイックコネクタ

NPCK

データシート → ホームページ : npck



- クリーニングに最適なステンレス製コネクタ
- 耐腐食クラス : CRC 4
- 使用最高温度 : 120℃
- 使用最高圧力 : 1.2MPa
- 適用チューブ外径 : Φ4, 6, 8, 10
- 接続ねじ径 : M5, G1/8 ~G3/8

## クリック継手

NPKA

データシート → ホームページ : npka



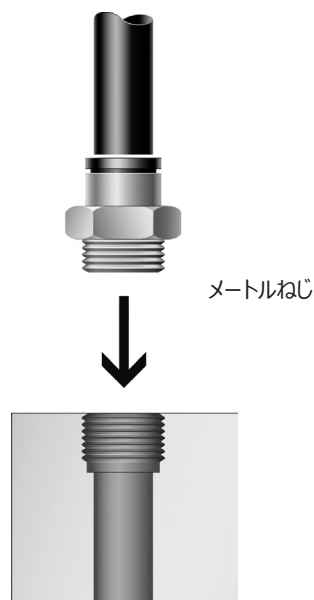
- 樹脂タイプ, 片手で簡単に取付
- 耐加水分解性, FDA認可, 洗浄アプリケーションに最適
- 使用最高温度 : 60℃
- 使用最高圧力 : 1.0MPa
- 適用チューブ外径 : Φ6
- 接続ねじ径 : G1/8

## 特長

### コネクタとねじの適合

#### メートルねじ

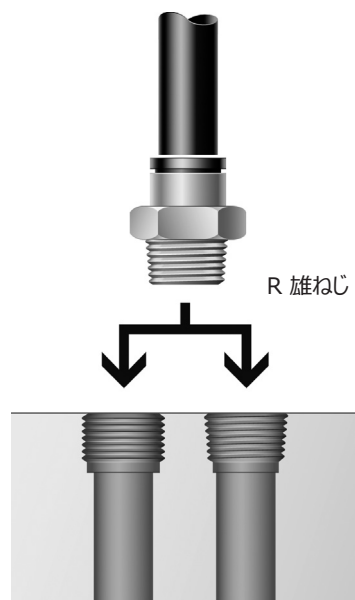
- Gねじと同様の平行ねじ
- Oリングによる確実なシーリング



メートルねじ

#### JIS B0203ベースでEN 10226に準拠したRねじ

- セルフシール
- シール材をねじ部にコーティング
- 追加のシーリング面不要
- シール面のリベートが不要なため省スペース
- 3回まで再締付け可能



G 雌ねじ R 雌ねじ

### Note

すべてのRねじはシール材でコーティングされています。このコーティングは従来のシールテープの代わりとなります。Rねじを手でねじ込み、スパナで1-2回締め付けてください。コネクタは3回まで再締付けが可能です。

Rねじを数回ねじ込む際、シール材質コーティングのくずが圧縮空気システムに入り込まないようにしてください。

### チューブ接続/取り外し

#### 接続

チューブのカット面が真っ直ぐでかつ、バリなどが無い状態の場合には内部シールが確実に密閉され破断等から保護されます。

- 1) チューブが止まるまで押し込む  
チューブがシールに接触した時にエンドに到達したものと捉えられることがあるので注意する
- 2) チューブを軽く引っ張り、チューブと継手が確実に接続されていることを確認する

#### 取り外し

- 1) リリースリングを押し込み、その状態を維持すると爪が開いてチューブを取り外すことができるようになる  
チューブをゆっくり引き抜く
- 2) チューブを再度利用する場合は爪により傷ついた部分を切り取ってから接続する

テクニカルデータ

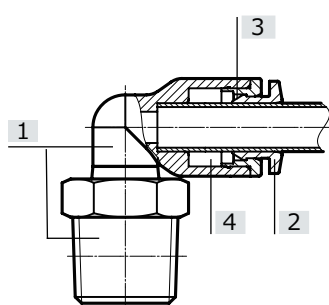
基本仕様	
デザイン	Push-pull方式
取付姿勢	任意
シールタイプ	Mねじ, Gねじ: Oリング Rねじ: コーティング
標準締付トルク [Nm]	M3: 0.3±5%
	M5: 0.8±5%
	M7: 2±5%

使用条件と周囲条件	
全温度範囲における使用圧力 [bar]	-0.95~8
使用流体	圧縮空気(ISO 8573-1:2010 [7:4:4])
使用流体について	給油または無給油
周囲温度 [°C]	-5~+60
耐腐食クラス CRC <sup>1)</sup>	1

1) 耐腐食クラス=Corrosion Resistance Class(Festo standard FN 940070)  
CRC1: 軽度の保護、乾燥した屋内での使用または搬送・保管、カバーで覆われている部品、外部から目視できない箇所、稼働中は内部に収まっている部品(ドライブシャフトなど)に適用される








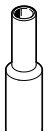
材質

断面構造図










名称	ワンタッチコネクタ NPQE-D 隔壁ストレート NPQE-H	ワンタッチコネクタ NPQE-L/ NPQE-LH/ NPQE-LL/ NPQE-T/ NPQE-LQ/ NPQE-LT/ NPQE-Y	ワンタッチコネクタ NPQE-D/ NPQE-L/ NPQE-T/ NPQE-Y/ NPQE-X キャップ NPQE-P	ワンタッチスリーブ NPQE-D プラグ NPQE-P クリップ NPAP-QE
[1] ハウジング	真鍮ニッケルめっき	-	-	-
	-	PBT	-	-
[2] リリースリング	POM(色:青)	-	-	-
[3] チューブ止め金具	ステンレス	-	-	-
[4] シールリング	NBR	-	-	-
- ねじシール	NBR(Mねじ) PTFE(Rねじ)	-	-	-
- Oリング	NBR(Mねじ)	-	-	-
材質について	RoHS対応 PWISを含む	-	-	-

## 製品一覧

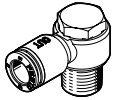

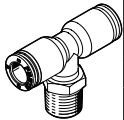
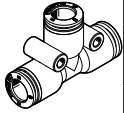
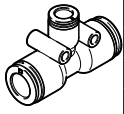
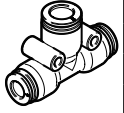
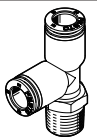
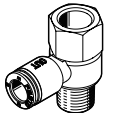
デザイン	外觀	型式	接続D1				接続D2		→ P.				
			Mねじ	Rねじ	Gねじ	適用チューブ 外径	スリーブ Φ	適用チューブ 外径		スリーブ Φ			
ストレート		NPQE-D	M3	-	-	-	-	3, 4	-	11			
			M5					3, 4, 6					
			M7					4, 6					
			-					R1/8			4, 6, 8, 10, 12		
			-					R1/4			4, 6, 8, 10, 12		
			-					R3/8			6, 8, 10, 12, 14, 16		
			-					R1/2			6, 8, 10, 12, 14, 16		
			メスストレート										
				NPQE-D	M5	-	-	-	-	3, 4	-	12	
					-					G1/8			4, 6, 8, 10
					-					G1/4			4, 6, 8, 10, 12
					-					G3/8			6, 8, 10, 12
					-					G1/2			12, 16
			六角穴付ストレート										
				NPQE-DK	M3	-	-	-	-	3, 4	-	13	
M5	3, 4, 6												
M7	4, 6												
-	G1/8	4, 6, 8, 10											
-	G1/4	6, 8, 10, 12											
ユニオンストレート													
	NPQE-D	-	-	-	-	3	-	3	-	14			
						4		4					
						6		6					
						8		8					
						10		10					
						12		12					
						14		14					
	NPQE-D レデュース	-	-	-	-	4	-	3	-	14			
						6		4					
						8		4, 6					
						10		6, 8					
						12		8, 10					
14	10, 12												
ワンタッチスリーブ													
	NPQE-D	-	-	-	-	3	-	-	4	15			
						4					6, 8		
						6					8, 10, 12		
						8					10, 12		
						10					12		
スリーブ													
	NPQE-D	-	-	-	-	4	-	-	4	16			
						6			6				
						8			8				
						10			10				
						12			12				
	NPQE-D レデュース	-	-	-	-	6	-	-	4	16			
						8			6				
						10			8				
						12			8, 10				
						16			12				

製品一覧

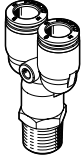
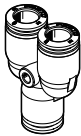
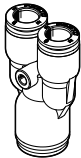


デザイン	外觀	型式	接続D1				接続D2				→ P.			
			Mねじ	Rねじ	Gねじ	適用チューブ 外径	スリーブ φ	適用チューブ 外径	スリーブ φ					
隔壁		NPQE-H	-	-	-	3	-	3	-	17				
			-	-	-	4	-	4	-					
			-	-	-	6	-	6	-					
			-	-	-	8	-	8	-					
			-	-	-	10	-	10	-					
			-	-	-	12	-	12	-					
プラグ		NPQE-P	-	-	-	-	3	-	-	17				
			-	-	-	-	4	-	-					
			-	-	-	-	6	-	-					
			-	-	-	-	8	-	-					
			-	-	-	-	10	-	-					
			-	-	-	-	12	-	-					
	キャップ		NPQE-P	-	-	-	3	-	-	18				
				-	-	-	4	-	-					
				-	-	-	6	-	-		-			
				-	-	-	8	-	-		-			
				-	-	-	10	-	-		-			
				-	-	-	12	-	-		-			
エルボ		NPQE-L	M3	-	-	-	-	3, 4	-	19				
			M5	-	-	-	-	3, 4, 6	-					
			M7	-	-	-	-	4, 6	-					
			-	R1/8	-	-	-	4, 6, 8, 10, 12	-					
			-	R1/4	-	-	-	4, 6, 8, 10, 12	-					
			-	R3/8	-	-	-	6, 8, 10, 12, 14, 16	-					
			-	R1/2	-	-	-	6, 8, 10, 12, 14, 16	-					
			メスエルボ		NPQE-L	M5	-	-	-		-	4	-	20
						-	-	-	-		4, 6, 8, 10	-		
						-	G1/8	-	-		-	6, 8, 10	-	
						-	G1/4	-	-		-	8, 10	-	
			ユニオンエルボ		NPQE-L	-	-	-	3		-	3	-	21
	-	-				-	4	-	4	-				
	-	-				-	6	-	6	-				
	-	-				-	8	-	8	-				
	-	-				-	10	-	10	-				
	-	-				-	12	-	12	-				
	-	-				-	14	-	14	-				
	-	-				-	16	-	16	-				
	ソケットエルボ		NPQE-L	-	-	-	3	-	-	3, 4	21			
				-	-	-	4	-	-	4, 6				
				-	-	-	6	-	-	6, 8				
				-	-	-	8	-	-	8, 10				
				-	-	-	10	-	-	10, 12				
-				-	-	12	-	-	12					



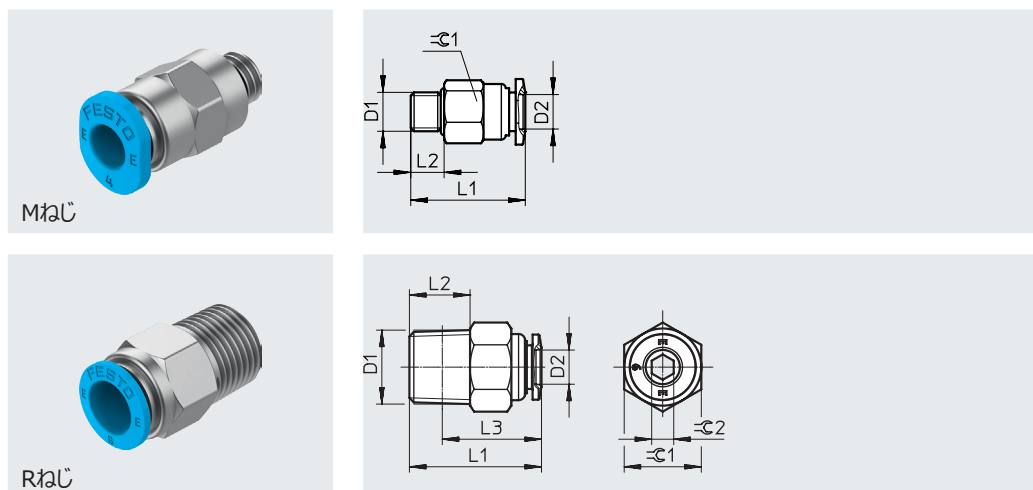
## 製品一覧

デザイン	外観	型式	接続D1				接続D2		→ P.
			Mねじ	Rねじ	Gねじ	適用チューブ 外径	スリーブ φ	適用チューブ 外径	
エルボ	ユニバーサルエルボ								
		NPQE-LH	M5 -	- R1/8 R1/4 R3/8 R1/2	-	-	-	4, 6 4, 6, 8, 10 4, 6, 8, 10, 12 6, 8, 10, 12 10, 12, 16	-
エルボ	ロングエルボ								
		NPQE-LL	M3 M5 M7 -	- R1/8 R1/4 R3/8 R1/2	-	-	-	4 4, 6 4, 6 4, 6, 8, 10, 12 4, 6, 8, 10, 12 8, 10, 12 12	-
ティー	ティー								
		NPQE-T	M3 M5 -	- R1/8 R1/4 R3/8 R1/2	-	-	-	4 4, 6 4, 6, 8, 10, 12 4, 6, 8, 10, 12 8, 10, 12 10, 12, 16	-
ティー	ユニオンティー								
		NPQE-T	-	-	-	3 4 6 8 10 12 16	-	3 4 6 8 10 12 16	-
ティー	異径								
		NPQE-T 異径	-	-	-	3 4 6 8 10 12	-	4 6, 8 8, 10 10, 12 12 16	-
ティー	レデュース								
		NPQE-T レデュース	-	-	-	6 8 10 12	-	4 6 8 10	-
ティー	ブランチティー								
		NPQE-LQ	M5 -	- R1/8 R1/4	-	-	-	4, 6 4, 6, 8, 10, 12 4, 6, 8, 10, 12	-
エルボ	メスユニバーサルエルボ								
		NPQE-LT	M5 -	- R1/8 R1/4 R3/8 R1/2	-	-	-	4, 6 4, 6, 8, 10 6, 8, 10, 12 10, 12 12	-

製品一覧

デザイン	外観	型式	接続D1				接続D2		→ P.			
			Mねじ	Rねじ	Gねじ	適用チューブ 外径	スリーブ φ	適用チューブ 外径		スリーブ φ		
ワイ		NPQE-H	-	R1/8	-	-	-	4, 6, 8, 10	-	28		
				R1/4				4, 6, 8, 10				
				R3/8				10, 12				
				R1/2				12				
	ユニオンワイ											
		NPQE-Y	-	-	-	-	-	3	-	3	-	29
								4		4		
								6		6		
								8		8		
								10		10		
								12		12		
		NPQE-Y レデュース	-	-	-	-	-	4	-	3	-	29
6								4				
8								4, 6				
10								6, 8				
12								8, 10				
16	12											
クロス												
ユニオンクロス												
	NPQE-X	-	-	-	-	-	3	-	3	-	30	
							4		4			
							6		6			
							8		8			
							10		10			
							12		12			
クリップ												
	NPAP-QE	-	-	-	-	-	4	-	-	-	30	
							6					
							8					
							10					
							12					
							16					

データシート  
ストレート NPQE-D



外形寸法と型式データ

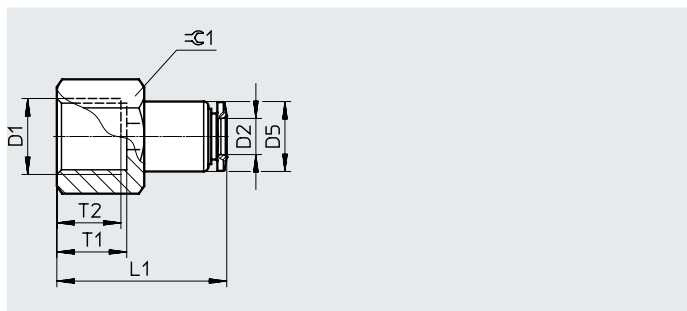
接続		有効径 [mm]	外形寸法 [mm]					$\varnothing 1$	$\varnothing 2$	質量/ 1個あたり [g]	製品番号	型式	ST <sup>1)</sup>
雄ねじ D1	適用チューブ外径 D2		L1	L2	L3								
<b>メートルねじ</b>													
M3	3	1	14.8	3	-	5.5	-	1.09	8112906	NPQE-D-M3-Q3-P10	10		
	4	1	16.8	3	-	8	-	2.92	8112907	NPQE-D-M3-Q4-P10 <sup>2)</sup>	10		
M5	3	2	15.5	3.5	-	8	-	2.88	8112908	NPQE-D-M5-Q3-P10	10		
	4	2.3	17.3	3.5	-	8	-	2.93	8112909	NPQE-D-M5-Q4-P10 <sup>2)</sup>	10		
	6	2.3	18.2	3.5	-	10	-	3.86	8112910	NPQE-D-M5-Q6-P10 <sup>2)</sup>	10		
M7	4	3	20.1	6	-	10	-	6.43	8112911	NPQE-D-M7-Q4-P10 <sup>2)</sup>	10		
	6	3.5	20.6	6	-	10	-	5.22	8112912	NPQE-D-M7-Q6-P10 <sup>2)</sup>	10		
<b>Rねじ</b>													
R1/8	4	3	19.4	8	15.4	10	-	6.66	8112913	NPQE-D-R18-Q4-P10 <sup>2)</sup>	10		
	6	4	19.5	8	15.5	10	-	5.74	8112914	NPQE-D-R18-Q6-P10 <sup>2)</sup>	10		
	8	5	28.1	8.5	24.1	14	5	14.75	8112915	NPQE-D-R18-Q8-P10	10		
	10	5	30.4	8.5	26.4	17	5	20.26	8112916	NPQE-D-R18-Q10-P10	10		
	12	5	32.4	8.5	28.4	21	5	27.95	8112917	NPQE-D-R18-Q12-P10	10		
R1/4	4	3	19.4	11	13.4	14	3	15.2	8112918	NPQE-D-R14-Q4-P10	10		
	6	4	24	11	18	14	4	17.16	8112919	NPQE-D-R14-Q6-P10	10		
	8	6	26.1	11	20.1	14	6	13.08	8112920	NPQE-D-R14-Q8-P10	10		
	10	6	32.7	11.5	26.7	17	6	25.08	8112921	NPQE-D-R14-Q10-P10	10		
	12	6	35.4	11.5	29.4	21	6	30.53	8112922	NPQE-D-R14-Q12-P10	10		
R3/8	6	4	22	12	15.6	17	4	23.17	8112923	NPQE-D-R38-Q6-P5	5		
	8	6	23.7	12	17.3	17	6	20.58	8112924	NPQE-D-R38-Q8-P5	5		
	10	8	28.4	12	22	17	8	23.59	8112925	NPQE-D-R38-Q10-P5	5		
	12	8	31.4	12.5	25	21	8	32.45	8112926	NPQE-D-R38-Q12-P5	5		
	14	8	39.2	12.5	32.8	22	8	46.8	8112927	NPQE-D-R38-Q14-P5	5		
	16	8	40.1	12.5	33.7	24	8	48.2	8112928	NPQE-D-R38-Q16-P5	5		
R1/2	6	4	26	15	17.8	21	4	46.67	8112929	NPQE-D-R12-Q6-P5	5		
	8	6	27.1	15	18.9	21	6	41.88	8112930	NPQE-D-R12-Q8-P5	5		
	10	8	26.8	15	18.6	21	8	35.66	8112931	NPQE-D-R12-Q10-P5	5		
	12	8	34.1	15	25.9	21	8	43.13	8112932	NPQE-D-R12-Q12-P5	5		
	14	10	35.7	15	27.5	22	10	43	8112933	NPQE-D-R12-Q14-P5	5		
	16	10	37.1	15.5	28.9	24	10	46.9	8112934	NPQE-D-R12-Q16-P5	5		

1) 最少販売単位

2) クリップ NPAP-QEには使用不可

データシート

メスストレート NPQE-D



外形寸法と型式データ

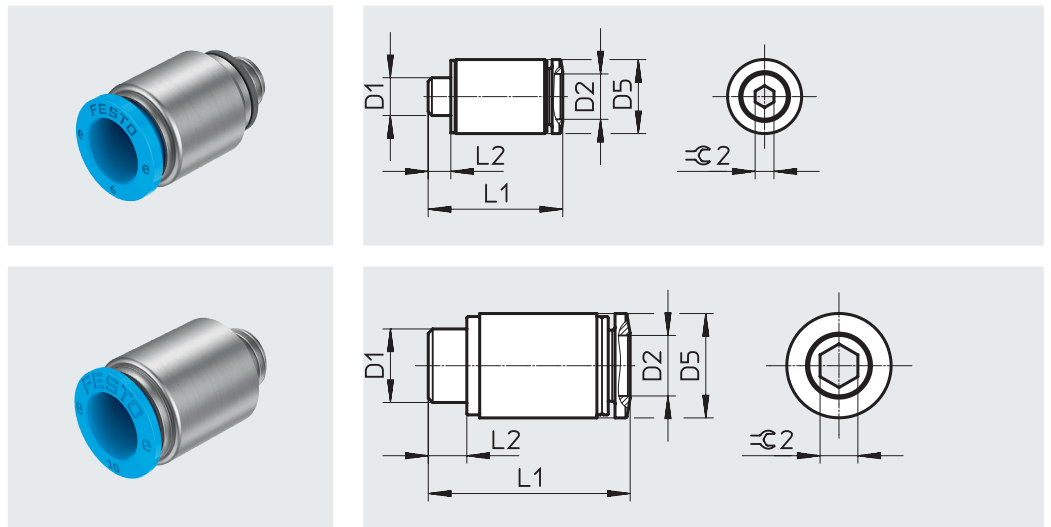
接続		有効径 [mm]	外形寸法 [mm]					質量/ 1個あたり [g]	製品番号	型式	ST <sup>1)</sup>
雌ねじ	適用チューブ外径		D5 Φ	L1	T1	T2	≯1				
D1	D2										
<b>メートルねじ</b>											
M5	3	2.2	7	17.3	6	5.5	8	3.56	8112984	NPQE-D-M5F-Q3-P10	10
	4	2.5	8	19.6	6	5.5	10	5	8112985	NPQE-D-M5F-Q4-P10 <sup>2)</sup>	10
<b>Gねじ</b>											
G1/8	4	2.5	10	24.8	9	8	14	13.92	8112986	NPQE-D-G18F-Q4-P10	10
	6	4.5	12	26.1	9	8	14	15.67	8112987	NPQE-D-G18F-Q6-P10	10
	8	6	14	28.1	9	8	14	16.98	8112988	NPQE-D-G18F-Q8-P10	10
	10	8	17	30.1	9	8	17	27.66	8112989	NPQE-D-G18F-Q10-P10	10
G1/4	4	2.5	10	27.8	12	11	17	22.8	8112990	NPQE-D-G14F-Q4-P10	10
	6	4.5	12	29.1	12	11	17	22.67	8112991	NPQE-D-G14F-Q6-P10	10
	8	6	14	31.1	12	11	17	24.58	8112992	NPQE-D-G14F-Q8-P10	10
	10	8	17	33.1	12	11	17	26.76	8112993	NPQE-D-G14F-Q10-P10	10
	12	10	20	35.6	12	11	21	47.23	8112994	NPQE-D-G14F-Q12-P10	10
G3/8	6	4.5	12	30.1	13	12	21	32.67	8112995	NPQE-D-G38F-Q6-P5	5
	8	6	14	32.1	13	12	21	38.57	8112996	NPQE-D-G38F-Q8-P5	5
	10	8	17	34.1	13	12	21	36.86	8112997	NPQE-D-G38F-Q10-P5	5
	12	10	20	36.6	13	12	21	40.93	8112998	NPQE-D-G38F-Q12-P5	5
G1/2	12	10	20	38.6	15	14	24	48.53	8112999	NPQE-D-G12F-Q12-P5	5
	16	14	23.8	41.1	15	14	24	59.1	8113000	NPQE-D-G12F-Q16-P5	5

1) 最少販売単位

2) クリップ NPAP-QEには使用不可

## データシート

## 六角付ストレート NPQE-DK



## 外形寸法と型式データ

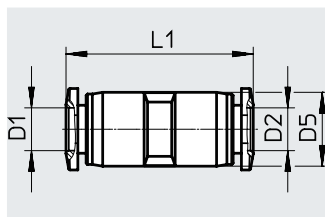
接続		D5 φ	L1	L2	≒ 2 S2	質量/ 1個あたり [g]	製品番号	型式	ST <sup>1)</sup>
雄ねじ	適用チューブ外径 D2								
<b>メートルねじ</b>									
M3	3	8	15.5	2.5	1.5	2.5	8112964	NPQE-DK-M3-Q3-P10	10
	4	8	16.4	2.5	1.5	2.1	8112965	NPQE-DK-M3-Q4-P10 <sup>2)</sup>	10
M5	3	8	15.9	3	2	3	8112966	NPQE-DK-M5-Q3-P10	10
	4	8	17.3	3	2.5	2.85	8112967	NPQE-DK-M5-Q4-P10 <sup>2)</sup>	10
	6	10	17.8	3	2.5	3.6	8112968	NPQE-DK-M5-Q6-P10 <sup>2)</sup>	10
M7	4	10	18.8	5.5	3	4.8	8112969	NPQE-DK-M7-Q4-P10 <sup>2)</sup>	10
	6	10	20.4	5.5	4	4.3	8112970	NPQE-DK-M7-Q6-P10 <sup>2)</sup>	10
<b>Gねじ</b>									
G1/8	4	13	16.2	5.1	3	6.5	8112971	NPQE-DK-G18-Q4-P10 <sup>2)</sup>	10
	6	13	18.2	5.1	4	7.2	8112972	NPQE-DK-G18-Q6-P10 <sup>2)</sup>	10
	8	14	25.7	4.2	5	11.6	8112973	NPQE-DK-G18-Q8-P10	10
	10	17	28.3	4.2	5	17.5	8112974	NPQE-DK-G18-Q10-P10	10
G1/4	6	17	20.1	4.8	4	12.8	8112975	NPQE-DK-G14-Q6-P10	10
	8	17	24.4	4.8	6	14	8112976	NPQE-DK-G14-Q8-P10	10
	10	17	28.9	4.8	7	19.5	8112977	NPQE-DK-G14-Q10-P10	10
	12	20	31.1	4.8	7	26.8	8112978	NPQE-DK-G14-Q12-P10	10

1) 最少販売単位

2) クリップ NPAP-QEには使用不可

データシート

ユニオンストレート NPQE-D

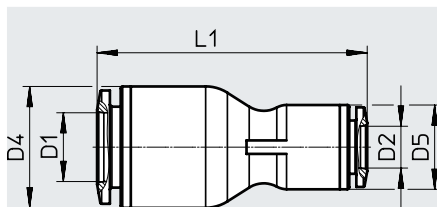


NPQE-D-Q\_-E

レデューサ:  
NPQE-D-Q4-Q3-P10  
NPQE-D-Q6-Q4-P10  
NPQE-D-Q14-Q12-P5



レデューサ



外形寸法と型式データ

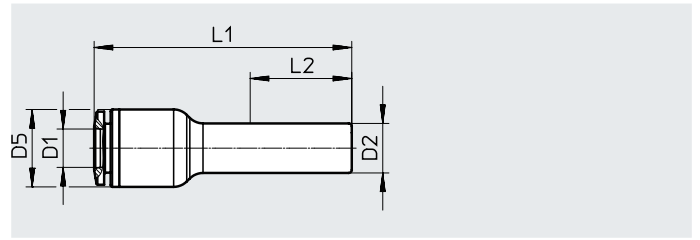
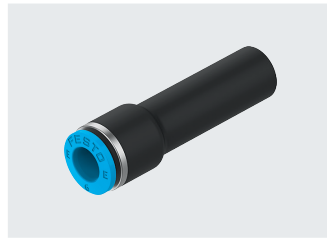
接続		有効径 [mm]	外形寸法 [mm]			質量/ 1個あたり [g]	製品番号	型式	ST <sup>1)</sup>
適用チューブ外径 D1	適用チューブ外径 D2		D4 Φ	D5 Φ	L1				
3	3	2.2	-	6.2	20.2	1.03	8113103	NPQE-D-Q3-E-P10	10
4	4	2.3	-	8.1	26	2.04	8113105	NPQE-D-Q4-E-P10 <sup>2)</sup>	10
6	6	4	-	10.7	27.1	3.11	8113107	NPQE-D-Q6-E-P10 <sup>2)</sup>	10
8	8	7.1	-	14	38.5	6.4	8113110	NPQE-D-Q8-E-P10	10
10	10	9.3	-	18	47.2	12.54	8113113	NPQE-D-Q10-E-P10	10
12	12	10	-	20.6	48.8	16.06	8113116	NPQE-D-Q12-E-P10	10
14	14	13	-	23.5	50.8	19.88	8113119	NPQE-D-Q14-E-P5	5
16	16	13	-	25	50	22.4	8113120	NPQE-D-Q16-E-P5	5
<b>レデューサ</b>									
4	3	2.3	-	8.1	25.5	1.8	8113104	NPQE-D-Q4-Q3-P10 <sup>2)</sup>	10
6	4	2.3	-	10.7	26.9	3.02	8113106	NPQE-D-Q6-Q4-P10 <sup>2)</sup>	10
8	4	3.5	14	10.5	35.5	5.29	8113108	NPQE-D-Q8-Q4-P10	10
	6	5.3	14	12.5	34.6	5.57	8113109	NPQE-D-Q8-Q6-P10	10
10	6	5.3	18	12.5	40.1	8.95	8113111	NPQE-D-Q10-Q6-P10	10
	8	7.1	18	14	39.5	9.07	8113112	NPQE-D-Q10-Q8-P10	10
12	8	7.1	20.6	14	43.9	11.98	8113114	NPQE-D-Q12-Q8-P10	10
	10	9.3	20.6	18	44.4	13.7	8113115	NPQE-D-Q12-Q10-P10	10
14	10	9.3	23.5	18	48.4	18.22	8113117	NPQE-D-Q14-Q10-P5	5
	12	10	-	23.5	50.4	22.59	8113118	NPQE-D-Q14-Q12-P5	5

1) 最少販売単位

2) クリップ NPAP-QEには使用不可

## データシート

## ワンタッチスリーブ NPQE-D

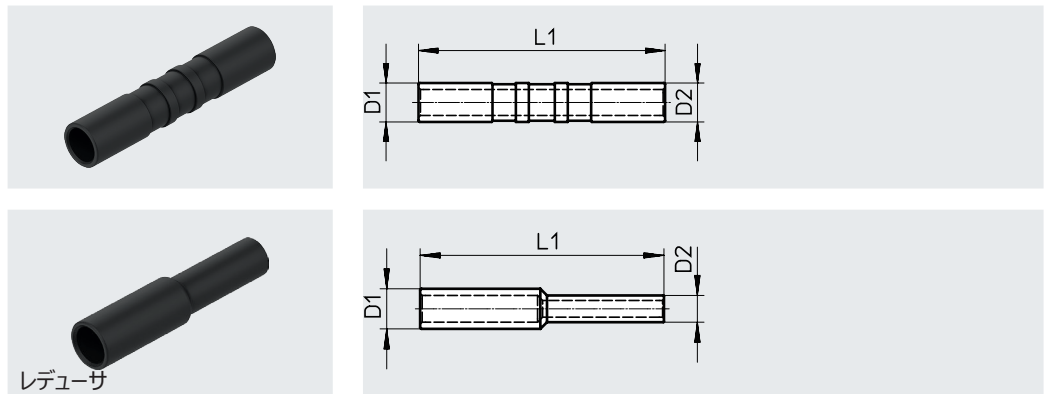


## 外形寸法と型式データ

接続		有効径	外形寸法 [mm]			質量/ 1個あたり	製品番号	型式	ST <sup>1)</sup>
適用チューブ外径	スリーブ		D5 Φ	L1	L2				
D1	D2	[mm]				[g]			
3	QS4	2.5	6.2	27.6	12.4	0.7	8113183	NPQE-D-Q3-S4-P10	10
4	QS6	3.5	10.5	39.5	15.9	2.5	8113184	NPQE-D-Q4-S6-P10	10
	QS8	3.5	13	41.5	18.3	3.97	8113185	NPQE-D-Q4-S8-P10	10
6	QS8	5	12.5	41.6	18.3	3.27	8113186	NPQE-D-Q6-S8-P10	10
	QS10	5.5	12.5	42.4	21.1	4.42	8113187	NPQE-D-Q6-S10-P10	10
	QS12	4.6	12.5	44	22.7	4.54	8113189	NPQE-D-Q6-S12-P10	10
8	QS10	7	14	46.8	21.1	5	8113188	NPQE-D-Q8-S10-P10	10
	QS12	7.5	14	46.8	22.7	6.1	8113190	NPQE-D-Q8-S12-P10	10
10	QS12	8.5	18	52.3	22.7	8.37	8113191	NPQE-D-Q10-S12-P10	10

1) 最少販売単位

データシート  
スリーブ NPQE-D



外形寸法と型式データ

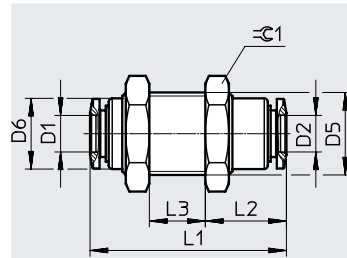
接続		有効径 [mm]	外形寸法 [mm]		質量/ 1個あたり [g]	製品番号	型式	ST <sup>1)</sup>
スリーブ D1	スリーブ D2		L1					
QS4	QS4	2.5	35		0.34	8113210	NPQE-D-S4-E-P10	10
QS6	QS6	4	38		0.72	8113212	NPQE-D-S6-E-P10	10
QS8	QS8	6	41.5		1.07	8113214	NPQE-D-S8-E-P10	10
QS10	QS10	7.5	46		1.8	8113216	NPQE-D-S10-E-P10	10
QS12	QS12	9	53		3.12	8113219	NPQE-D-S12-E-P10	10
QS16	QS16	13	55.5		4.42	8113221	NPQE-D-S16-E-P5	5
<b>レデューサ</b>								
QS6	QS4	2.5	36.5		0.56	8113211	NPQE-D-S6-S4-P10	10
QS8	QS6	4	40.5		1	8113213	NPQE-D-S8-S6-P10	10
QS10	QS8	6	44		1.62	8113215	NPQE-D-S10-S8-P10	10
QS12	QS8	6	47.5		2.3	8113217	NPQE-D-S12-S8-P10	10
	QS10	7.5	49.5		2.71	8113218	NPQE-D-S12-S10-P10	10
QS16	QS12	9	54.5		5.45	8113220	NPQE-D-S16-S12-P5	5

1) 最少販売単位



データシート

隔壁ストレート NPQE-H

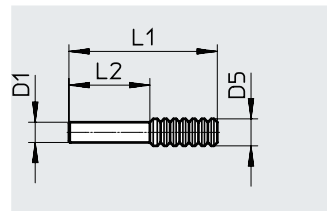


外形寸法と型式データ

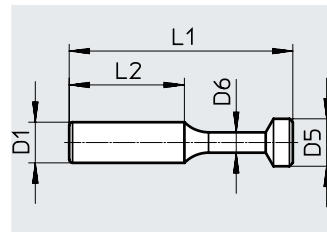
接続		有効径 [mm]	外形寸法 [mm]						質量/ 1個あたり [g]	製品番号	型式	ST <sup>1)</sup>
適用チューブ外径 D1	適用チューブ外径 D2		D5	D6 Φ	L1	L2	L3	≒±1				
3	3	2.2	M8x0.75	5.5	22.4	8.5	7.6	10	6.1	8113121	NPQE-H-Q3-E-P10	10
4	4	2.5	M12x1	10	31.1	11.9	10.7	14	9.74	8113122	NPQE-H-Q4-E-P10	10
6	6	4.5	M14x1	12	33.3	13.7	9.5	17	18.64	8113123	NPQE-H-Q6-E-P10	10
8	8	6	M16x1	14	37.7	16.2	9.8	19	24.76	8113124	NPQE-H-Q8-E-P10	10
10	10	8	M20x1	17	41.8	16.9	11.9	24	48.9	8113125	NPQE-H-Q10-E-P10	10
12	12	10	M22x1	20	46.9	18.8	14.8	27	56.06	8113126	NPQE-H-Q12-E-P10	10

1) 最少販売単位

プラグ NPQE-P



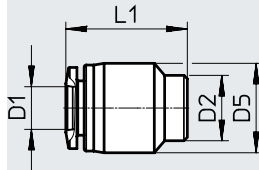
NPQE-P-S3-P10



外形寸法と型式データ

接続		外形寸法 [mm]				質量/ 1個あたり [g]	製品番号	型式	ST <sup>1)</sup>
スリーブ D1		D5 Φ	D6 Φ	L1	L2				
QS3		4	-	22	12	0.25	8113203	NPQE-P-S3-P10	10
QS4		5	3	28	15	0.35	8113204	NPQE-P-S4-P10	10
QS6		7	3	33	17	0.9	8113205	NPQE-P-S6-P10	10
QS8		9	4	37	18	1.3	8113206	NPQE-P-S8-P10	10
QS10		11	5	42	20.5	1.7	8113207	NPQE-P-S10-P10	10
QS12		13	6	42	23	2.8	8113208	NPQE-P-S12-P10	10
QS16		17	8	46	24	5.07	8113209	NPQE-P-S16-P5	5

1) 最少販売単位

データシート  
キャップ NPQE-P

## 外形寸法と型式データ

接続	外形寸法 [mm]			質量/ 1個あたり [g]	製品番号	型式	ST <sup>1)</sup>
適用チューブ外径 D1	D2 Φ	D5 Φ	L1				
3	4.4	6.2	10.6	0.51	8113171	NPQE-P-Q3-P10	10
4	7.5	11	16.6	2	8113172	NPQE-P-Q4-P10	10
6	9.5	13	17.7	2.7	8113173	NPQE-P-Q6-P10	10
8	11.2	15	20.3	3.71	8113174	NPQE-P-Q8-P10	10
10	13.8	18.4	23.1	6.42	8113175	NPQE-P-Q10-P10	10
12	16.3	21.5	25.2	9.03	8113176	NPQE-P-Q12-P10	10

1) 最少販売単位

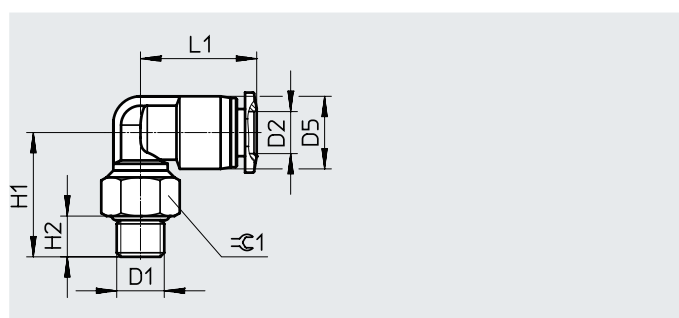
データシート

エルボ NPQE-L

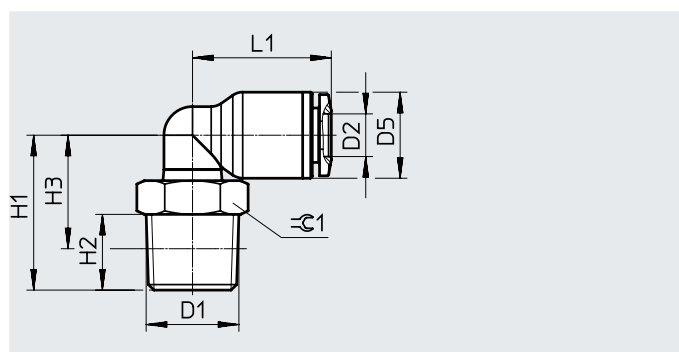
ねじ込み後に回転可能



雄ねじ



メートルねじ



外形寸法と型式データ

接続		有効径 [mm]	外形寸法 [mm]						質量/ 1個あたり [g]	製品番号	型式	ST <sup>1)</sup>
雄ねじ	適用チューブ外径		D5 Φ	H1	H2	H3	L1	≒C 1				
D1	D2											
<b>メートルねじ</b>												
M3	3	1	6.2	12.7	3	-	11.3	5.5	1.42	8112935	NPQE-L-M3-Q3-P10	10
	4	1	8.1	14.1	3	-	16.4	8	3.62	8112936	NPQE-L-M3-Q4-P10 <sup>2)</sup>	10
M5	3	2.2	6.2	14.6	3.5	-	11.3	8	2.77	8112937	NPQE-L-M5-Q3-P10	10
	4	2.3	8.1	14.6	3.5	-	16.4	8	3.55	8112938	NPQE-L-M5-Q4-P10 <sup>2)</sup>	10
	6	2.3	10.7	16.3	3.5	-	17.1	8	4.18	8112939	NPQE-L-M5-Q6-P10 <sup>2)</sup>	10
M7	4	2.3	8.1	16.6	6	-	16.4	10	6.4	8112940	NPQE-L-M7-Q4-P10 <sup>2)</sup>	10
	6	2.3	10.7	18.3	6	-	17.1	10	7.03	8112941	NPQE-L-M7-Q6-P10 <sup>2)</sup>	10
<b>Rねじ</b>												
R1/8	4	3.4	10.5	19	8	15	18.8	10	7.9	8112942	NPQE-L-R18-Q4-P10	10
	6	4	12.5	20	8	16	20.1	10	8.69	8112943	NPQE-L-R18-Q6-P10	10
	8	6	14	23.4	8	19.4	22.5	10	6.94	8112944	NPQE-L-R18-Q8-P10	10
	10	6.5	18	25.2	8.5	21.2	27	17	22.35	8112945	NPQE-L-R18-Q10-P10	10
	12	6.5	20.6	26.7	8.5	22.7	28.5	17	24.01	8112946	NPQE-L-R18-Q12-P10	10
R1/4	4	3.4	10.5	21.5	11	15.5	18.8	14	14.27	8112947	NPQE-L-R14-Q4-P10	10
	6	4	12.5	22.5	11	16.5	20.1	14	15.06	8112948	NPQE-L-R14-Q6-P10	10
	8	6	14	23	11	17	22.5	14	7.4	8112949	NPQE-L-R14-Q8-P10	10
	10	8.5	18	28.3	11.5	22.3	27	17	26.25	8112950	NPQE-L-R14-Q10-P10	10
	12	8.5	20.6	29.8	11.5	23.8	28.5	17	27.91	8112951	NPQE-L-R14-Q12-P10	10
R3/8	6	4	12.5	24	12	17.6	20.1	17	23.96	8112952	NPQE-L-R38-Q6-P5	5
	8	6	14	24.5	12	18.1	22.5	17	22.44	8112953	NPQE-L-R38-Q8-P5	5
	10	9.3	18	26.3	12	19.9	27	17	26.05	8112954	NPQE-L-R38-Q10-P5	5
	12	9.5	20.6	27.8	12	21.4	28.5	17	27.71	8112955	NPQE-L-R38-Q12-P5	5
	14	11.5	23.5	36.2	12.5	29.8	33.4	20	41.23	8112956	NPQE-L-R38-Q14-P5	5
	16	11.5	25	35.7	12.5	29.3	33.5	20	40.97	8112957	NPQE-L-R38-Q16-P5	5
R1/2	6	4	12.5	27	15	18.8	20.1	21	44.89	8112958	NPQE-L-R12-Q6-P5	5
	8	6	14	27.5	15	19.3	22.5	21	39.94	8112959	NPQE-L-R12-Q8-P5	5
	10	9.3	18	29.3	15	21.1	27	21	41.85	8112960	NPQE-L-R12-Q10-P5	5
	12	9.5	20.6	30.8	15	22.6	28.5	21	43.51	8112961	NPQE-L-R12-Q12-P5	5
	14	13	23.5	38.7	15	30.5	33.4	21	52.73	8112962	NPQE-L-R12-Q14-P5	5
	16	13	25	38.2	15	30	33.5	21	52.47	8112963	NPQE-L-R12-Q16-P5	5

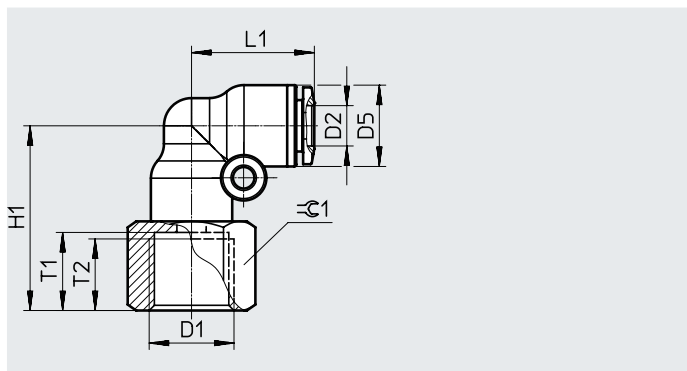
1) 最少販売単位

2) クリップ NPAP-QEには使用不可

データシート

メスエルボ NPQE-L

ねじ込み後に回転可能



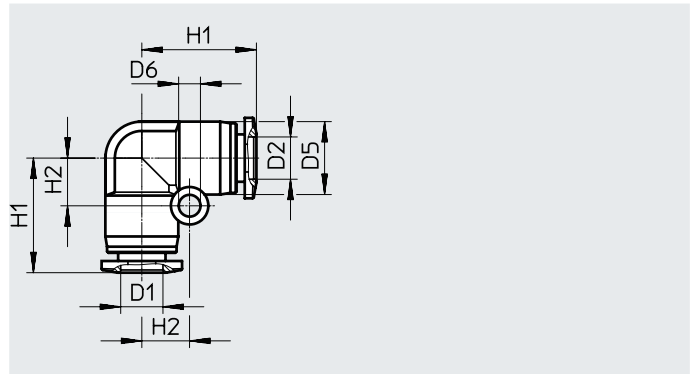
外形寸法と型式データ

接続		有効径 [mm]	外形寸法 [mm]							質量/ 1個あたり [g]	製品番号	型式	ST <sup>1)</sup>
雌ねじ	適用チューブ外径		D5 Φ	H1	L1	T1	T2	≈C 1					
D1	D2												
<b>メートルねじ</b>													
M5	4	2.5	10.5	18.5	17.5	6	5.5	10	8.07	<b>8113001</b>	<b>NPQE-L-M5F-Q4-P10</b>	<b>10</b>	
<b>Gねじ</b>													
G1/8	4	2.5	10.5	24	17.5	9	8	14	14.67	<b>8113002</b>	<b>NPQE-L-G18F-Q4-P10</b>	<b>10</b>	
	6	4.5	12.5	25.4	18.7	9	8	14	16.97	<b>8113003</b>	<b>NPQE-L-G18F-Q6-P10</b>	<b>10</b>	
	8	6	14	28.3	22.5	9	8	14	20.2	<b>8113004</b>	<b>NPQE-L-G18F-Q8-P10</b>	<b>10</b>	
	10	8	18	27.3	27.2	9	8	17	28.25	<b>8113005</b>	<b>NPQE-L-G18F-Q10-P10</b>	<b>10</b>	
G1/4	6	4.5	12.5	28.4	18.7	12	11	17	22.97	<b>8113006</b>	<b>NPQE-L-G14F-Q6-P10</b>	<b>10</b>	
	8	6	14	31.3	22.5	12	11	17	25.7	<b>8113007</b>	<b>NPQE-L-G14F-Q8-P10</b>	<b>10</b>	
	10	8.5	18	35.3	27.2	12	11	17	33.76	<b>8113008</b>	<b>NPQE-L-G14F-Q10-P10</b>	<b>10</b>	
G3/8	6	6	14	33	22.5	13	12	21	36.2	<b>8113009</b>	<b>NPQE-L-G38F-Q8-P5</b>	<b>5</b>	
	10	8	18	37.3	27.2	13	12	21	44.76	<b>8113010</b>	<b>NPQE-L-G38F-Q10-P5</b>	<b>5</b>	

1) 最少販売単位

データシート

ユニオンエルボ NPQE-L



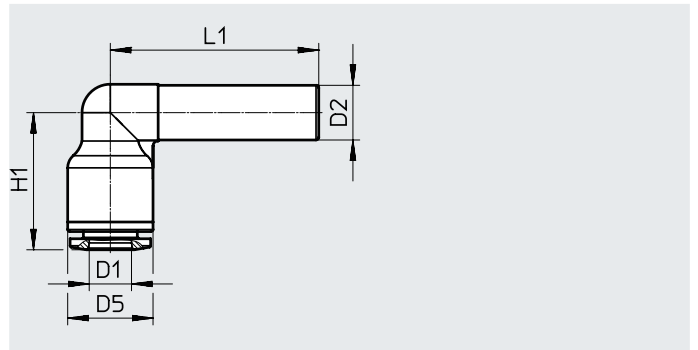
外形寸法と型式データ

接続		有効径 [mm]	外形寸法 [mm]				質量/ 1個あたり [g]	製品番号	型式	ST <sup>1)</sup>
適用チューブ外径	適用チューブ外径		D5 Φ	D6 Φ	H1	H2				
D1	D2									
3	3	2.2	6.2	3.2	11.6	4.7	1.13	8113127	NPQE-L-Q3-E-P10	10
4	4	2.3	8.1	3.2	15.1	6	2.31	8113128	NPQE-L-Q4-E-P10 2)	10
6	6	4	10.7	3.2	16.8	7	4.21	8113129	NPQE-L-Q6-E-P10 2)	10
8	8	7.1	14	3.3	22.5	10	7	8113130	NPQE-L-Q8-E-P10	10
10	10	9.3	18	4.3	27.3	12	13.54	8113131	NPQE-L-Q10-E-P10	10
12	12	10	20.6	4.3	29.3	13.5	17.96	8113132	NPQE-L-Q12-E-P10	10
14	14	13	23.5	4.3	31.9	13.5	25.59	8113133	NPQE-L-Q14-E-P5	5
16	16	14.3	25	4.3	32.5	15.5	25	8113134	NPQE-L-Q16-E-P5	5

1) 最少販売単位

2) クリップ NPAP-QEには使用不可

ソケットエルボ NPQE-L



外形寸法と型式データ

接続		有効径 [mm]	外形寸法 [mm]			質量/ 1個あたり [g]	製品番号	型式	ST <sup>1)</sup>
適用チューブ外径	スリーブ		D5 Φ	H1	L1				
D1	D2								
3	QS3	1.5	6.2	11.3	22.5	0.73	8113192	NPQE-L-Q3-S3-P10	10
	QS4	2.2	6.2	11.3	25	0.93	8113193	NPQE-L-Q3-S4-P10	10
4	QS4	2.5	8.1	14.9	25	1.41	8113194	NPQE-L-Q4-S4-P10 2)	10
	QS6	3	8.1	14.9	29.5	1.88	8113195	NPQE-L-Q4-S6-P10 2)	10
6	QS6	4	10.7	17.1	27	2.43	8113196	NPQE-L-Q6-S6-P10 2)	10
	QS8	4	12.5	20.1	30.5	3.67	8113197	NPQE-L-Q6-S8-P10	10
8	QS8	6	14	22.5	30.5	4.71	8113198	NPQE-L-Q8-S8-P10	10
	QS10	6	14	22.5	33.5	5.16	8113199	NPQE-L-Q8-S10-P10	10
10	QS10	9.3	18	27	34.5	8.57	8113200	NPQE-L-Q10-S10-P10	10
	QS12	9.3	18	27	39	8.84	8113201	NPQE-L-Q10-S12-P10	10
12	QS12	9.5	20.6	28.5	39.2	12.04	8113202	NPQE-L-Q12-S12-P10	10

1) 最少販売単位

2) クリップ NPAP-QEには使用不可

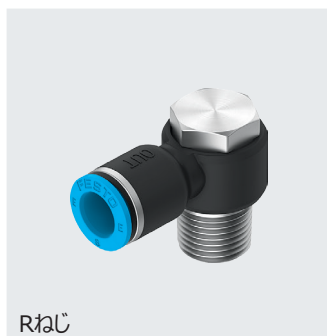
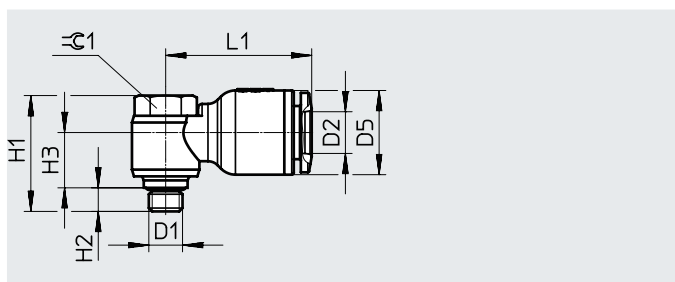
データシート

ユニバーサルエルボ NPQE-LH

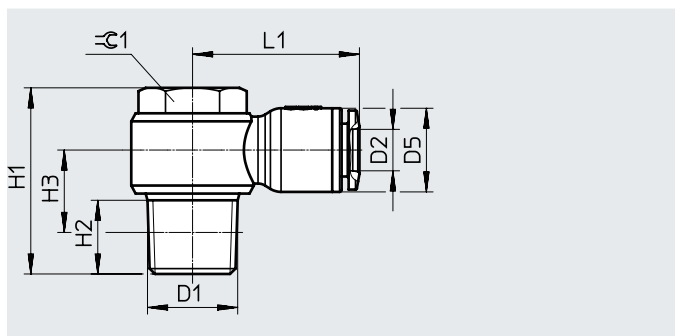
ねじ込み後に回転可能



Mねじ



Rねじ



外形寸法と型式データ

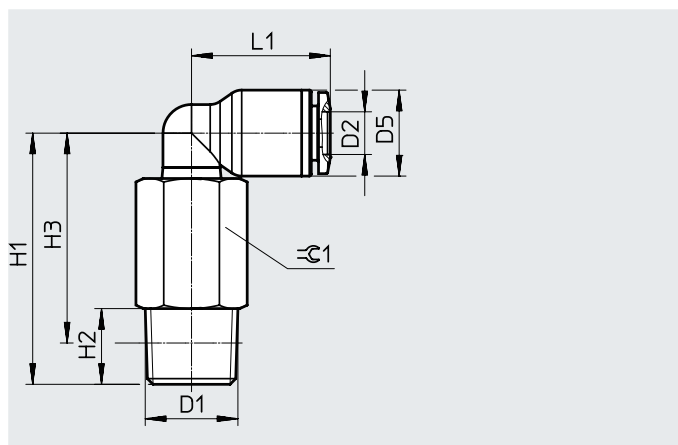
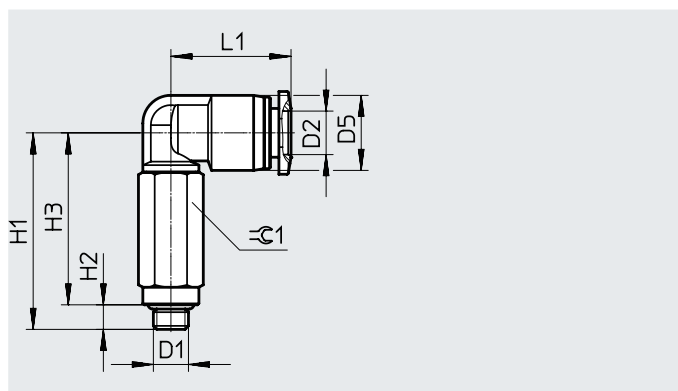
接続		有効径 [mm]	外形寸法 [mm]						質量/ 1個あたり [g]	製品番号	型式	ST <sup>1)</sup>
雄ねじ	適用チューブ外径		D5 Φ	H1	H2	H3	L1	≒ 1				
D1	D2	[mm]										
<b>Mねじ</b>												
M5	4	1.8	10.5	17.2	3.5	7.2	20	8	6.66	8113030	NPQE-LH-M5-Q4-P10	10
M5	6	1.8	12.5	17.2	3.5	8.2	21.9	8	7.06	8113031	NPQE-LH-M5-Q6-P10	10
<b>Rねじ</b>												
R1/8	4	3	10.5	24	8	11.5	22.3	10	11.35	8113032	NPQE-LH-R18-Q4-P10	10
	6	4	12.5	24	8	11.5	22.9	10	11.89	8113033	NPQE-LH-R18-Q6-P10	10
	8	4	14	24	8	12.3	25.3	10	12.71	8113034	NPQE-LH-R18-Q8-P10	10
	10	4	18	24	8	14.2	30.2	10	15.87	8113035	NPQE-LH-R18-Q10-P10	10
R1/4	4	3.5	10.5	27.8	11	12.3	24.1	14	23.2	8113036	NPQE-LH-R14-Q4-P10	10
	6	4	12.5	27.8	11	12.3	25	14	23.74	8113037	NPQE-LH-R14-Q6-P10	10
	8	5	14	27.8	11	13.3	28.4	14	24.54	8113038	NPQE-LH-R14-Q8-P10	10
	10	5	18	27.8	11	15	32	14	27.59	8113039	NPQE-LH-R14-Q10-P10	10
	12	5	20.6	27.8	11	16.3	33.2	14	29.64	8113040	NPQE-LH-R14-Q12-P10	10
R3/8	6	4	12.5	33.4	12	14.2	26.5	19	41	8113041	NPQE-LH-R38-Q6-P5	5
	8	5	14	33.4	12	14	29.3	19	41.8	8113042	NPQE-LH-R38-Q8-P5	5
	10	6.5	18	33.4	12	16	32.5	19	44.66	8113043	NPQE-LH-R38-Q10-P5	5
	12	6.5	20.6	33.4	12	17.3	35.3	19	46.87	8113044	NPQE-LH-R38-Q12-P5	5
R1/2	10	8	18	40.1	15	17.6	35.5	24	84.64	8113045	NPQE-LH-R12-Q10-P5	5
	12	8	20.6	40.1	15	18.9	36.3	24	85.18	8113046	NPQE-LH-R12-Q12-P5	5
	16	8	25	49	15	21.8	37.5	24	99.93	8113047	NPQE-LH-R12-Q16-P5	5

1) 最少販売単位

データシート

ロングエルボ NPQE-LL

ねじ込み後に回転可能



外形寸法と型式データ

接続		有効径 [mm]	外形寸法 [mm]						質量/ 1個あたり [g]	製品番号	型式	ST <sup>1)</sup>
雄ねじ	適用チューブ外径		D5 Φ	H1	H2	H3	L1	±0.1				
D1	D2											
<b>メートルねじ</b>												
M3	4	1	8.1	23.1	3	20.1	16.4	8	7.02	8113011	NPQE-LL-M3-Q4-P10 <sup>2)</sup>	10
M5	4	2.3	8.1	26.3	3.5	22.8	16.4	8	8.79	8113012	NPQE-LL-M5-Q4-P10 <sup>2)</sup>	10
	6	2.3	10.7	28	3.5	24.5	17.1	8	9.34	8113013	NPQE-LL-M5-Q6-P10 <sup>2)</sup>	10
M7	4	2.3	8.1	29.1	6	23.1	16.4	10	14.09	8113014	NPQE-LL-M7-Q4-P10 <sup>2)</sup>	10
	6	2.3	10.7	30.8	6	24.8	17.1	10	14.73	8113015	NPQE-LL-M7-Q6-P10 <sup>2)</sup>	10
<b>Rねじ</b>												
R1/8	4	3.4	10.5	33	8	29	18.8	10	13.92	8113016	NPQE-LL-R18-Q4-P10	10
	6	4	12.5	34	8	30	20.1	10	14.86	8113017	NPQE-LL-R18-Q6-P10	10
	8	6	14	39.2	8	35.2	22.5	10	15.37	8113018	NPQE-LL-R18-Q8-P10	10
	10	6.5	18	47.3	8.5	43.3	26.9	17	51.29	8113019	NPQE-LL-R18-Q10-P10	10
	12	6.5	20.6	48.8	8.5	44.8	28.4	17	54.95	8113020	NPQE-LL-R18-Q12-P10	10
R1/4	4	3.4	10.5	35.5	11	29.5	18.8	14	29.73	8113021	NPQE-LL-R14-Q4-P10	10
	6	4	12.5	36.5	11	30.5	20	14	30.73	8113022	NPQE-LL-R14-Q6-P10	10
	8	6	14	38.8	11	32.8	22.5	14	32.39	8113023	NPQE-LL-R14-Q8-P10	10
	10	8.5	18	50.4	11.5	44.4	26.9	17	57.18	8113024	NPQE-LL-R14-Q10-P10	10
	12	8.5	20.6	51.9	11.5	45.9	28.4	17	60.84	8113025	NPQE-LL-R14-Q12-P10	10
R3/8	8	6	14	40.3	12	33.9	22.5	17	45.83	8113026	NPQE-LL-R38-Q8-P5	5
	10	9.3	18	48.4	12	42	26.9	17	54.49	8113027	NPQE-LL-R38-Q10-P5	5
	12	9.5	20.6	49.9	12	43.5	28.4	17	58.15	8113028	NPQE-LL-R38-Q12-P5	5
R1/2	12	9.5	20.6	52.9	15	44.7	28.4	21	82.54	8113029	NPQE-LL-R12-Q12-P5	5

1) 最少販売単位

2) クリップ NPAP-QEには使用不可

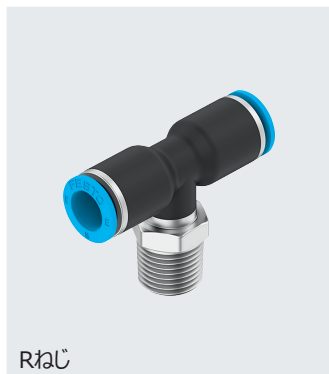
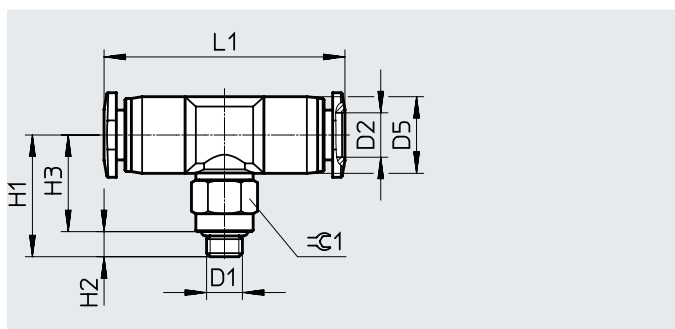
データシート

タイプ NPQE-T

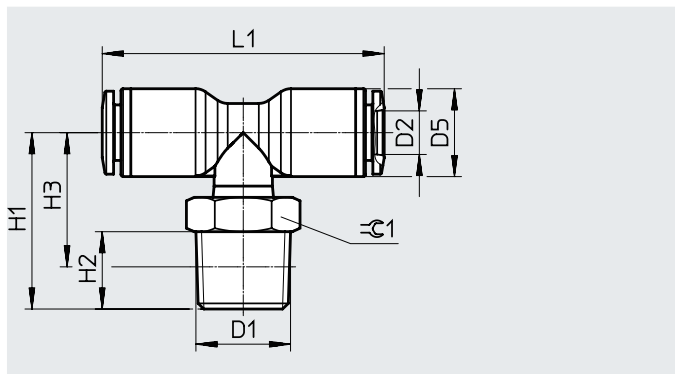
ねじ込み後に回転可能



Mねじ



Rねじ



外形寸法と型式データ

接続		有効径	外形寸法 [mm]						質量/ 1個あたり	製品番号	型式	ST <sup>1)</sup>
雄ねじ	適用チューブ外径		D5 Φ	H1	H2	H3	L1	≒ 1				
D1	D2	[mm]						[g]				
<b>メートルねじ</b>												
M3	4	1	8.1	15.3	3	12.3	30.2	8	4.63	8113048	NPQE-T-M3-Q4-P10 <sup>2)</sup>	10
M5	4	2.2	8.1	15.8	3.5	12.3	30.2	8	3.94	8113049	NPQE-T-M5-Q4-P10 <sup>2)</sup>	10
	6	2.2	10.7	17	3.5	13.5	33.6	8	6.03	8113050	NPQE-T-M5-Q6-P10 <sup>2)</sup>	10
<b>Rねじ</b>												
R1/8	4	3.4	10.5	21.5	8	17.5	36	10	8.93	8113051	NPQE-T-R18-Q4-P10	10
	6	4	12.5	22.6	8	18.6	40.2	10	10.34	8113052	NPQE-T-R18-Q6-P10	10
	8	6	14	27.1	8	23.1	45.4	10	12.67	8113053	NPQE-T-R18-Q8-P10	10
	10	6.5	18	28.5	8.5	24.5	54	17	26.64	8113054	NPQE-T-R18-Q10-P10	10
	12	6.5	20.6	29.8	8.5	25.8	58.8	17	32.06	8113055	NPQE-T-R18-Q12-P10	10
R1/4	4	3.4	10.5	24	11	18	36	14	16.32	8113056	NPQE-T-R14-Q4-P10	10
	6	4	12.5	25.1	11	19.1	40.2	14	17.84	8113057	NPQE-T-R14-Q6-P10	10
	8	6	14	26.7	11	20.7	45.4	14	18.2	8113058	NPQE-T-R14-Q8-P10	10
	10	8.5	18	31.6	11.5	25.6	54	17	30.34	8113059	NPQE-T-R14-Q10-P10	10
	12	8.5	20.6	32.9	11.5	26.9	58.8	17	35.76	8113060	NPQE-T-R14-Q12-P10	10
R3/8	8	6	14	28.2	12	21.8	45.4	17	26.2	8113061	NPQE-T-R38-Q8-P5	5
	10	9.3	18	29.6	12	23.2	54	17	30.44	8113062	NPQE-T-R38-Q10-P5	5
	12	9.5	20.6	30.9	12	24.5	58.8	17	35.86	8113063	NPQE-T-R38-Q12-P5	5
R1/2	10	9.3	18	32.6	15	24.4	54	21	46.14	8113064	NPQE-T-R12-Q10-P5	5
	12	9.5	20.6	33.9	15	25.7	58.8	21	51.56	8113065	NPQE-T-R12-Q12-P5	5
	16	13	25	40.7	15	32.5	69	21	65.6	8113066	NPQE-T-R12-Q16-P5	5

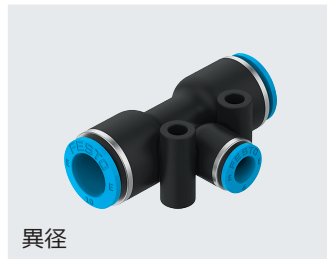
1) 最少販売単位

2) クリップ NPAP-QEには使用不可



## データシート

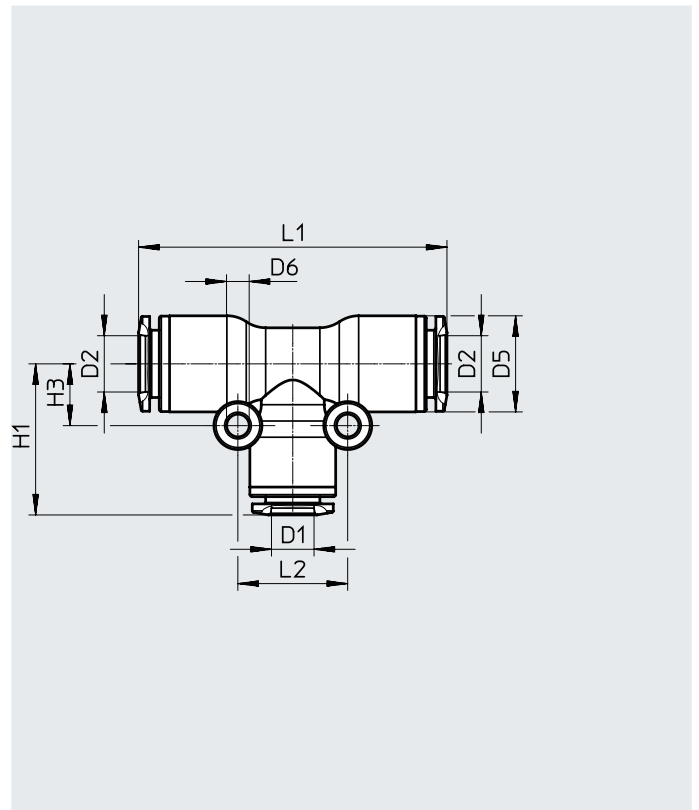
## ユニオンティー NPQE-T



異径



レデューサ



## 外形寸法と型式データ

接続		有効径 [mm]	外形寸法 [mm]						質量/ 1個あたり [g]	製品番号	型式	ST <sup>1)</sup>
適用チューブ外径 D1	適用チューブ外径 D2		D5 Φ	D6 Φ	H1	H3	L1	L2				
3	3	2.2	6.2	3.2	11.6	4.7	23.2	9.4	1.69	8113135	NPQE-T-Q3-E-P10	10
4	4	2.3	8.1	3.2	15.1	6	30.2	12	3.46	8113137	NPQE-T-Q4-E-P10 <sup>2)</sup>	10
6	6	4	10.7	3.2	16.8	7	33.6	14	6.76	8113140	NPQE-T-Q6-E-P10 <sup>2)</sup>	10
8	8	7.1	14	3.3	22.5	9	44.9	18	12	8113144	NPQE-T-Q8-E-P10	10
10	10	9.3	18	4.3	28	12	56	24	20.41	8113148	NPQE-T-Q10-E-P10	10
12	12	12.3	20.6	4.3	29.4	13.5	58.8	27	26.89	8113152	NPQE-T-Q12-E-P10	10
16	16	14.3	25	4.3	32.5	15.5	65	31	37.85	8113154	NPQE-T-Q16-E-P5	5
<b>異径</b>												
3	4	2.2	8.1	3.2	14.6	6	30.2	12	3.31	8113136	NPQE-T-Q3-Q4-P10 <sup>2)</sup>	10
4	6	2.3	10.7	3.2	16.6	7	33.6	14	5.12	8113139	NPQE-T-Q4-Q6-P10 <sup>2)</sup>	10
	8	3.5	14	3.3	21	9	42.9	15	10.87	8113142	NPQE-T-Q4-Q8-P10	10
6	8	5.3	14	3.3	22	9	44.9	16	10.27	8113143	NPQE-T-Q6-Q8-P10	10
	10	5.3	18	4.3	23.1	11	52	18	18.01	8113146	NPQE-T-Q6-Q10-P10	10
8	10	7.1	18	4.3	27.5	11	56	18	17.84	8113147	NPQE-T-Q8-Q10-P10	10
	12	7.1	20.6	4.3	27	12.5	56.8	19	24.76	8113150	NPQE-T-Q8-Q12-P10	10
10	12	9.3	20.6	4.3	29	13.5	58.8	24	24.63	8113151	NPQE-T-Q10-Q12-P10	10
12	16	10	25	4.3	31.9	15.5	65	27	25.13	8113153	NPQE-T-Q12-Q16-P5	5
<b>レデューサ</b>												
6	4	2.3	10.7	3.2	16.8	7	33.2	14	5.17	8113138	NPQE-T-Q6-Q4-P10 <sup>2)</sup>	10
8	6	5.3	14	3.3	22.1	9	44.1	16	11.04	8113141	NPQE-T-Q8-Q6-P10	10
10	8	7.1	18	4.3	28	12	55	24	19.77	8113145	NPQE-T-Q10-Q8-P10	10
12	10	9.3	20.6	4.3	29.4	13.5	58	27	26.47	8113149	NPQE-T-Q12-Q10-P10	10

1) 最少販売単位

2) クリップ NPAP-QEには使用不可

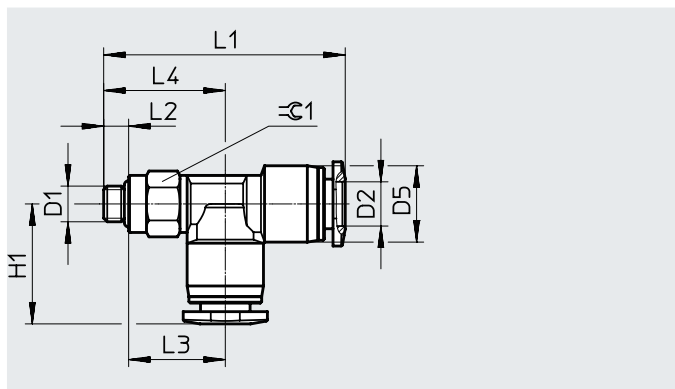
データシート

ブランチティー NPQE-LQ

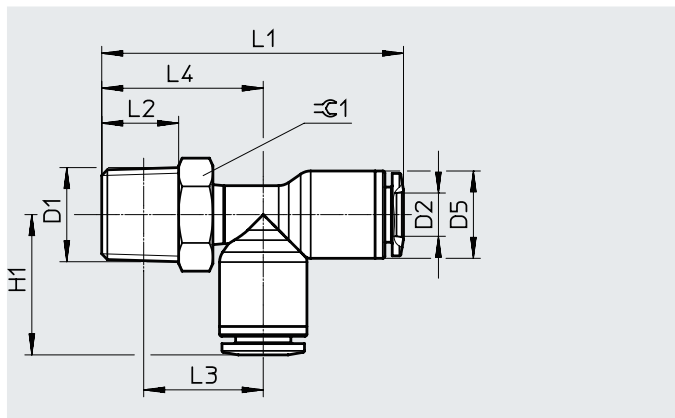
ねじ込み後に回転可能



Mねじ



Rねじ



外形寸法と型式データ

接続		有効径 [mm]	外形寸法 [mm]								質量/ 1個あたり [g]	製品番号	型式	ST <sup>1)</sup>
雄ねじ	適用チューブ外径		D5 φ	H1	L1	L2	L3	L4	$\varnothing 1$					
D1	D2													
<b>メートルねじ</b>														
M5	4	2.2	8.1	15.1	30.9	3.5	12.3	15.8	8	4.64	8113067	NPQE-LQ-M5-Q4-P10 <sup>2)</sup>	10	
	6	2.2	10.7	16.8	33.9	3.5	13.6	17.1	8	5.83	8113068	NPQE-LQ-M5-Q6-P10 <sup>2)</sup>	10	
<b>Rねじ</b>														
R1/8	4	3.4	10.5	18	37.6	8	15.6	19.6	10	8.97	8113069	NPQE-LQ-R18-Q4-P10	10	
	6	4	12.5	20.1	40.7	8	16.6	20.6	10	10.68	8113070	NPQE-LQ-R18-Q6-P10	10	
	8	6	14	22.7	46.6	8	19.9	23.9	10	12.27	8113071	NPQE-LQ-R18-Q8-P10	10	
	10	6.5	18	27	53.3	8.5	22.3	26.3	17	26.44	8113072	NPQE-LQ-R18-Q10-P10	10	
	12	6.5	20.6	29.4	56.9	8.5	23.5	27.5	17	32.26	8113073	NPQE-LQ-R18-Q12-P10	10	
R1/4	4	3.4	10.5	18	40.1	11	16.1	22.1	14	16.36	8113074	NPQE-LQ-R14-Q4-P10	10	
	6	4	12.5	20.1	43.2	11	17.1	23.1	14	18.18	8113075	NPQE-LQ-R14-Q6-P10	10	
	8	6	14	22.7	46.2	11	17.5	23.5	14	17.8	8113076	NPQE-LQ-R14-Q8-P10	10	
	10	8.5	18	27	56.4	11.5	23.4	29.4	17	30.14	8113077	NPQE-LQ-R14-Q10-P10	10	
	12	8.5	20.6	29.4	60	11.5	24.6	30.6	17	35.96	8113078	NPQE-LQ-R14-Q12-P10	10	

1) 最少販売単位

2) クリップ NPAP-QEには使用不可

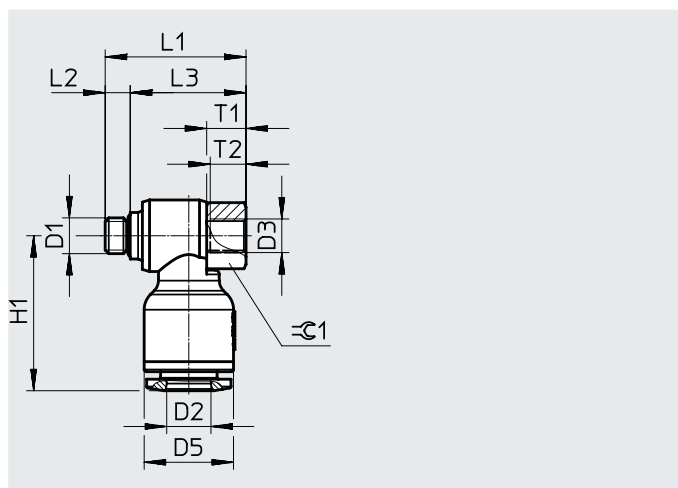
データシート

メスユニバーサルエルボ NPQE-LT

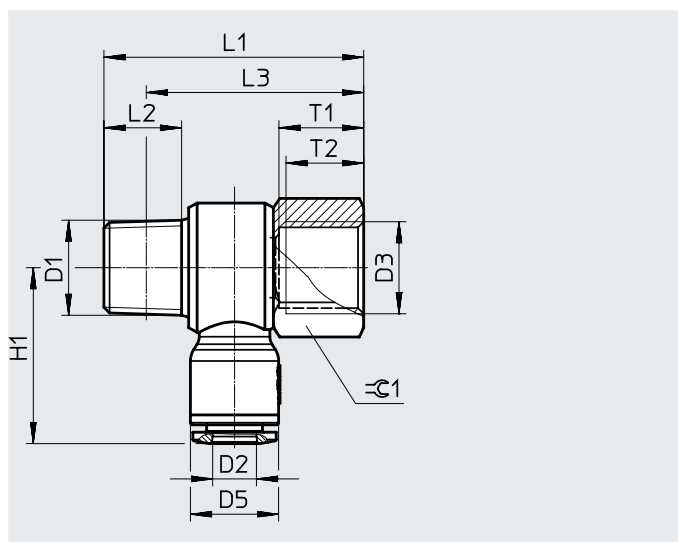
ねじ込み後に回転可能



Mねじ



Rねじ



外形寸法と型式データ

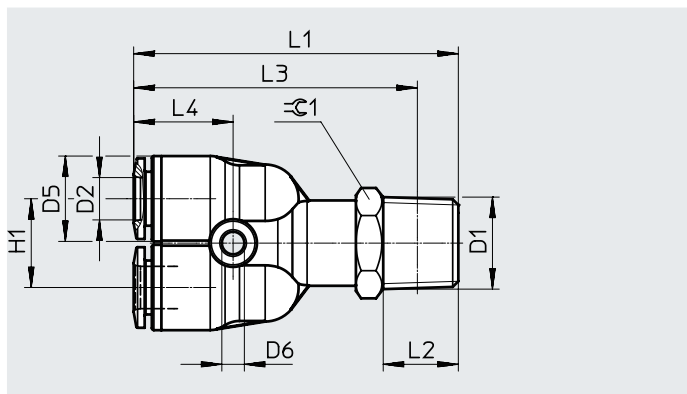
接続		有効径 [mm]	外形寸法 [mm]									質量/ 1個あたり [g]	製品番号	型式	ST <sup>1)</sup>
雄ねじ	適用チューブ 外径		D3	D5 Φ	H1	L1	L2	L3	T1	T2	≒ 1				
D1	D2	[mm]													
<b>メートルねじ</b>															
M5	4	1.8	M5	10.5	20	19.7	3.5	16.2	5.5	5	8	7.13	8113090	NPQE-LT-M5-Q4-P10	10
	6	1.8	M5	12.5	21.7	19.7	3.5	16.2	5.5	5	8	7.75	8113091	NPQE-LT-M5-Q6-P10	10
<b>Rねじ</b>															
R1/8	4	3	G1/8	10.5	22.3	31	8	27	9	8	14	18.85	8113092	NPQE-LT-R18-Q4-P10	10
	6	4	G1/8	12.5	22.9	31	8	27	9	8	14	19.39	8113093	NPQE-LT-R18-Q6-P10	10
	8	4	G1/8	14	25.3	31	8	27	9	8	14	20.21	8113094	NPQE-LT-R18-Q8-P10	10
	10	4	G1/8	18	30.2	31	8	27	9	8	14	23.37	8113095	NPQE-LT-R18-Q10-P10	10
R1/4	6	4	G1/4	12.5	24.9	36.8	11	30.8	12	11	17	34.73	8113096	NPQE-LT-R14-Q6-P10	10
	8	5	G1/4	14	28.4	36.8	11	30.8	12	11	17	35.53	8113097	NPQE-LT-R14-Q8-P10	10
	10	5	G1/4	18	32	36.8	11	30.8	12	11	17	38.58	8113098	NPQE-LT-R14-Q10-P10	10
	12	5	G1/4	20.6	33.2	36.8	11	30.8	12	11	17	40.63	8113099	NPQE-LT-R14-Q12-P10	10
R3/8	10	6.5	G3/8	18	32.5	42.9	12	36.5	13	12	21	57.77	8113100	NPQE-LT-R38-Q10-P5	5
	12	6.5	G3/8	20.6	35.3	42.9	12	36.5	13	12	21	59.98	8113101	NPQE-LT-R38-Q12-P5	5
R1/2	12	8	G1/2	20.6	36.3	50	15	41.8	15	14	24	92.17	8113102	NPQE-LT-R12-Q12-P5	5

1) 最少販売単位

データシート

ワイ NPQE-Y

ねじ込み後に回転可能

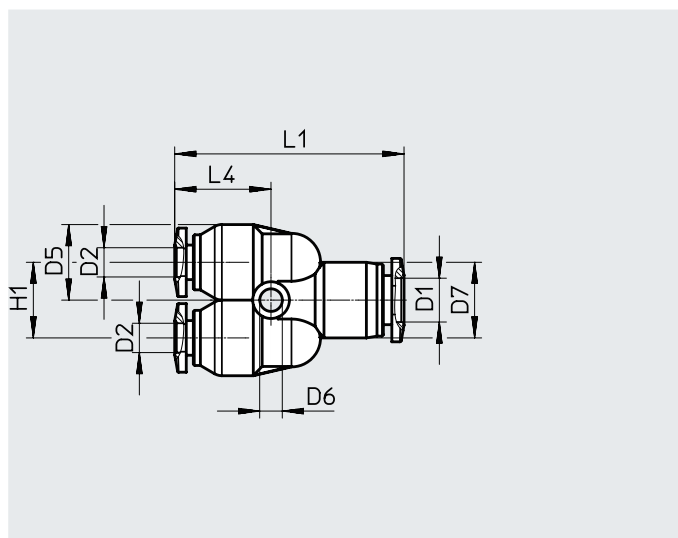


外形寸法と型式データ														
接続		有効径 [mm]	外形寸法 [mm]								質量/ 1個あたり [g]	製品番号	型式	ST <sup>1)</sup>
雄ねじ	適用チューブ外径		D5 φ	D6 φ	H1	L1	L2	L3	L4	$\pm 1$				
D1	D2													
<b>Rねじ</b>														
R1/8	4	2.6	10.5	3.3	11	42.5	8	38.5	14	10	12.24	<b>8113079</b>	<b>NPQE-Y-R18-Q4-P10</b>	<b>10</b>
	6	4.6	12.5	3.3	13	44.4	8.5	40.4	14.6	12	14.75	<b>8113080</b>	<b>NPQE-Y-R18-Q6-P10</b>	<b>10</b>
	8	6	14	3.3	15	47.6	8.5	43.6	17.9	14	21.1	<b>8113081</b>	<b>NPQE-Y-R18-Q8-P10</b>	<b>10</b>
	10	5	18	4.3	18	56.8	8.5	52.8	20.4	17	35.84	<b>8113082</b>	<b>NPQE-Y-R18-Q10-P10</b>	<b>10</b>
R1/4	4	2.6	10.5	3.3	11	46.5	11	40.5	14	14	16.24	<b>8113083</b>	<b>NPQE-Y-R14-Q4-P10</b>	<b>10</b>
	6	4.6	12.5	3.3	13	47.6	11	41.6	14.6	14	19.84	<b>8113084</b>	<b>NPQE-Y-R14-Q6-P10</b>	<b>10</b>
	8	6	14	3.3	15	50.3	11	44.3	17.9	14	22.9	<b>8113085</b>	<b>NPQE-Y-R14-Q8-P10</b>	<b>10</b>
	10	8	18	4.3	18	59.8	11.5	53.8	20.4	17	39.14	<b>8113086</b>	<b>NPQE-Y-R14-Q10-P10</b>	<b>10</b>
R3/8	10	8	18	4.3	18	60.5	12	54.1	20.4	17	40.82	<b>8113087</b>	<b>NPQE-Y-R38-Q10-P5</b>	<b>5</b>
	12	9	20.6	4.3	21	64.6	12.5	58.2	21.3	21	58.54	<b>8113088</b>	<b>NPQE-Y-R38-Q12-P5</b>	<b>5</b>
R1/2	12	9	20.6	4.3	21	67.3	15	59.1	21.3	21	64.21	<b>8113089</b>	<b>NPQE-Y-R12-Q12-P5</b>	<b>5</b>

1) 最少販売単位

## データシート

## ユニオンワイ NPQE-Y



## 外形寸法と型式データ

接続		有効径 [mm]	外形寸法 [mm]						質量/ 1個あたり [g]	製品番号	型式	ST <sup>1)</sup>
適用チューブ外径 D1	適用チューブ外径 D2		D5 Φ	D6 Φ	D7 Φ	H1	L1	L4				
3	3	2.2	7.8	3.1	7.8	8.1	29.2	13.1	2.3	8113155	NPQE-Y-Q3-E-P10	10
4	4	2.3	7.8	3.1	7.8	8.1	30.2	13.6	3.44	8113157	NPQE-Y-Q4-E-P10 <sup>2)</sup>	10
6	6	4	10.7	3.2	10.7	10.7	32.6	13.8	4.46	8113159	NPQE-Y-Q6-E-P10 <sup>2)</sup>	10
8	8	8.2	14	3.3	14	15	39.8	17.9	11.1	8113162	NPQE-Y-Q8-E-P10	10
10	10	8.2	18	4.3	18	18	49.1	20.5	20.11	8113165	NPQE-Y-Q10-E-P10	10
12	12	12.3	20.6	4.3	20.6	21	52.8	21.4	26.79	8113168	NPQE-Y-Q12-E-P10	10
16	16	13	25	4.3	25	25	61	22.5	40.12	8113170	NPQE-Y-Q16-E-P5	5

## レデューサ

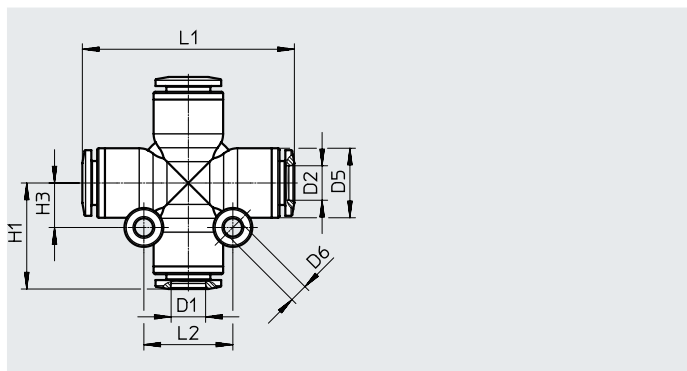
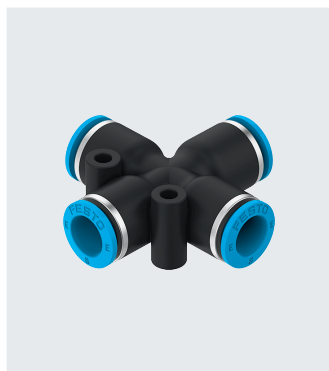
4	3	2.2	7.8	3.1	7.8	8.1	29.7	13.1	3.01	8113156	NPQE-Y-Q4-Q3-P10 <sup>2)</sup>	10
6	4	2.3	10.7	3.2	10.7	10.7	32.4	13.6	5.31	8113158	NPQE-Y-Q6-Q4-P10 <sup>2)</sup>	10
8	4	3	10.5	3.3	14	11	38.4	13.9	8.04	8113160	NPQE-Y-Q8-Q4-P10	10
	6	6.2	12.5	3.3	14	13	39.9	14.6	9.24	8113161	NPQE-Y-Q8-Q6-P10	10
10	6	4.6	12.5	3.3	18	13	43	14.5	12.45	8113163	NPQE-Y-Q10-Q6-P10	10
	8	8.2	14	3.3	18	15	48.5	17.9	19.37	8113164	NPQE-Y-Q10-Q8-P10	10
12	8	6	14	4.3	20.6	15	47.9	17.9	16.83	8113166	NPQE-Y-Q12-Q8-P10	10
	10	10.3	18	4.3	20.6	18	51.6	20.5	22.27	8113167	NPQE-Y-Q12-Q10-P10	10
16	12	12.3	20.6	4.3	25	21	56.4	21.4	30.59	8113169	NPQE-Y-Q16-Q12-P5	5

1) 最少販売単位

2) クリップ NPAP-QEには使用不可

データシート

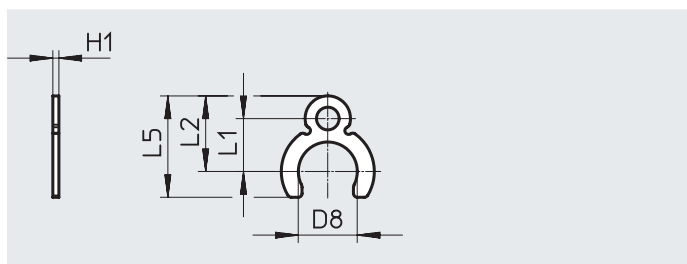
ユニオンクロス NPQE-X



外形寸法と型式データ		有効径 [mm]	外形寸法 [mm]						質量/ 1個あたり [g]	製品番号	型式	ST <sup>1)</sup>
接続	適用チューブ外径		D5 Φ	D6 Φ	H1	H3	L1	L2				
D1	D2											
3	3	2.2	6.2	3.2	12.3	4.9	24.6	9.8	2.23	8113177	NPQE-X-Q3-E-P10	10
4	4	3.5	10.5	3.3	17.5	7	35	14	7.77	8113178	NPQE-X-Q4-E-P10	10
6	6	5	12.5	3.3	19.1	8	38.2	16	10.38	8113179	NPQE-X-Q6-E-P10	10
8	8	7	14	3.3	22.5	9	44.9	18	13.7	8113180	NPQE-X-Q8-E-P10	10
10	10	9.3	18	4.3	28.1	12	56	24	26.68	8113181	NPQE-X-Q10-E-P10	10
12	12	10	20.6	4.3	29.4	13.5	58.8	27	34.62	8113182	NPQE-X-Q12-E-P10	10

1) 最少販売単位

クリップ NPAP-QE



外形寸法と型式データ		外形寸法 [mm]					質量/ 1個あたり [g]	製品番号	型式	ST <sup>1)</sup>
接続	適用チューブ外径	D8 Φ	H1	L1	L2	L5				
4		5.5	0.8	6	9	12	0.06	8113228	NPAP-QE-S-Q4-P10	10
6		7.8	0.8	7	10	13.5	0.07	8113229	NPAP-QE-S-Q6-P10	10
8		9.7	1.2	8	11	15.3	0.11	8113230	NPAP-QE-S-Q8-P10	10
10		11.9	1.4	10	13.5	18.8	0.23	8113231	NPAP-QE-S-Q10-P10	10
12		14.8	1.6	11	14.5	20.5	0.28	8113232	NPAP-QE-S-Q12-P10	10
16		18.2	1.9	13.5	17.5	24.5	0.39	8113233	NPAP-QE-S-Q16-P10	10

1) 最少販売単位