

MSレギュレータ MS-LR/LRB/LRP/LRPB/LREシリーズ

FESTO



フェストのコア製品により 80% の自動化
タスクが実現可能

世界中でいつでも在庫を確保
フェストの優れた品質を魅力的な価格でご提供
入手と保管の複雑さを低減




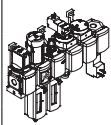
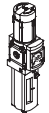



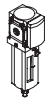
5 日以内に出荷可能
シリーズあたり 6 x 1012 タイプ以上の製品が世界中
4 つのサービスセンターで組み立てられている

Look for the
star!

MSレギュレータ MS-LR/LRB/LRP/LRPB/LREシリーズ

製品レンジ

FESTO

型式	サイズ	接続ポート径	接続プレート	設定圧力範囲 [MPa]						フィルタエレメント [μm]			
				0.005 ~ 0.07	0.005 ~ 0.25	0.01 ~ 0.4	0.03 ~ 0.7	0.01 ~ 1.2	0.05 ~ 1.6	0.01	1	5	40
コード			AG __, AQ __	D2	D4	D5	D6	D7	D8	A	B	C	E
サービスユニット													
MSB-FRC 	4	G1/8, G1/4	G1/8, G1/4, G3/8	-	-	-	■	■	-	-	-	■	■
	6	G1/4, G3/8, G1/2	G1/4, G3/8, G1/2, G3/4	-	-	-	■	■	-	-	-	■	■
	9	-	-	-	-	-	-	-	-	-	-	-	-
	12	-	-	-	-	-	-	-	-	-	-	-	-
サービスユニットコンビネーション (様々なコンビネーション選択が可能 → ホームページ : msb4, msb6, msb9)													
MSB 	4	G1/4	G1/8, G1/4, G3/8	-	-	-	■	■	-	-	-	■	■
	6	G1/2	G1/4, G3/8, G1/2, G3/4	-	-	-	■	■	-	-	-	■	■
	9	-	-	-	-	-	-	-	-	-	-	-	-
	12	-	-	-	-	-	-	-	-	-	-	-	-
単独デバイス													
フィルタレギュレータ MS-LFR 	4	G1/8, G1/4	G1/8, G1/4, G3/8	-	-	■	■	■	-	-	-	■	■
	6	G1/4, G3/8, G1/2	G1/4, G3/8, G1/2, G3/4	-	-	■	■	■	■	-	-	■	■
	9	G3/4, G1	G1/2, G3/4, G1, G1 1/4, G1 1/2	-	-	■	■	■	■	-	-	■	■
	12	-	G1, G1 1/4, G1 1/2, G2	-	-	-	■	■	■	-	-	■	■
フィルタ MS-LF 	4	G1/8, G1/4	G1/8, G1/4, G3/8	-	-	-	-	-	-	-	-	■	■
	6	G1/4, G3/8, G1/2	G1/4, G3/8, G1/2, G3/4	-	-	-	-	-	-	-	-	■	■
	9	G3/4, G1	G1/2, G3/4, G1, G1 1/4, G1 1/2	-	-	-	-	-	-	-	-	■	■
	12	-	G1, G1 1/4, G1 1/2, G2	-	-	-	-	-	-	-	-	■	■
ファイン&マイクロ フィルタ MS-LFM 	4	G1/8, G1/4	G1/8, G1/4, G3/8	-	-	-	-	-	-	■	■	-	-
	6	G1/4, G3/8, G1/2	G1/4, G3/8, G1/2, G3/4	-	-	-	-	-	-	■	■	-	-
	9	G3/4, G1	G1/2, G3/4, G1, G1 1/4, G1 1/2	-	-	-	-	-	-	■	■	-	-
	12	-	G1, G1 1/4, G1 1/2, G2	-	-	-	-	-	-	■	■	-	-
活性炭フィルタ MS-LFX 	4	G1/8, G1/4	G1/8, G1/4, G3/8	-	-	-	-	-	-	-	-	-	-
	6	G1/4, G3/8, G1/2	G1/4, G3/8, G1/2, G3/4	-	-	-	-	-	-	-	-	-	-
	9	G3/4, G1	G1/2, G3/4, G1, G1 1/4, G1 1/2	-	-	-	-	-	-	-	-	-	-
	12	-	G1, G1 1/4, G1 1/2, G2	-	-	-	-	-	-	-	-	-	-
ウォータセパレータ MS-LWS 	4	-	-	-	-	-	-	-	-	-	-	-	-
	6	G1/4, G3/8, G1/2	G1/4, G3/8, G1/2, G3/4	-	-	-	-	-	-	-	-	-	-
	9	G3/4, G1	G1/2, G3/4, G1, G1 1/4, G1 1/2	-	-	-	-	-	-	-	-	-	-
	12	-	G1, G1 1/4, G1 1/2, G2	-	-	-	-	-	-	-	-	-	-

MSレギュレータ MS-LR/LRB/LRP/LRPB/LREシリーズ

FESTO

製品レンジ











型式	サイズ	ボウルガード		ドレン排出				圧力計					セキュリティ		オプション		→ ページ/ 検索ワード	
		プラスチックボウル	メタルボウル	手動	セミオート	フルオート	外部式フルオート	カバープレート (圧力計なし)	MS 圧力計	EN 圧力計用 G1/8 アダプタプレート	EN 圧力計用 G1/4 アダプタプレート	圧力センサ	パッドロック用レバー付	キーロック付	サイレンサ付	逆流れ (右→左)		
コード		R	U	M	H	V	E_	VS	AG	A8	A4	AD_	AS	E11	S	Z		
サービスユニット																		
MSB-FRC	4	■	-	■	-	■	-	-	■	-	-	-	■	-	-	■	msb4	
	6	■	■	■	-	■	-	-	■	-	-	-	■	-	-	■	msb6	
	9	-	-	-	-	-	-	-	-	-	-	-	-	-	-	-	-	
	12	-	-	-	-	-	-	-	-	-	-	-	-	-	-	-	-	
サービスユニットコンビネーション																		
MSB	4	■	■	■	-	■	-	-	■	-	-	-	■	-	-	■	msb4	
	6	■	■	■	-	■	-	-	■	-	-	-	■	-	-	■	msb6	
	9	-	-	-	-	-	-	-	-	-	-	-	-	-	-	-	-	
	12	-	-	-	-	-	-	-	-	-	-	-	-	-	-	-	-	
単独デバイス																		
フィルタレギュレータ MS-LFR	4	■	■	■	■	■	-	■	■	■	■	■	■	■	■	-	■	ms4-lfr
	6	■	■	■	■	■	■	■	■	-	■	■	■	■	■	-	■	ms6-lfr
	9	-	■	■	■	■	■	■	■	-	■	■	■	■	■	-	■	ms9-lfr
	12	-	■	■	-	■	■	■	■	-	■	-	■	■	■	-	■	ms12-lfr
フィルタ MS-LF	4	■	■	■	■	■	-	-	-	-	-	-	-	-	-	■	ms4-lf	
	6	■	■	■	■	■	■	-	-	-	-	-	-	-	-	■	ms6-lf	
	9	-	■	■	■	■	■	-	-	-	-	-	-	-	-	■	ms9-lf	
	12	-	■	■	-	■	■	-	-	-	-	-	-	-	-	■	ms12-lf	
ファイン&マイクロ フィルタ MS-LFM	4	■	■	■	■	■	-	-	-	-	-	-	-	-	-	■	ms4-lfm	
	6	■	■	■	■	■	■	-	-	-	-	-	-	-	-	■	ms6-lfm	
	9	-	■	■	■	■	■	-	-	-	-	-	-	-	-	■	ms9-lfm	
	12	-	■	■	-	■	■	-	-	-	-	-	-	-	-	■	ms12-lfm	
活性炭フィルタ MS-LFX	4	■	■	-	-	-	-	-	-	-	-	-	-	-	-	■	ms4-lfx	
	6	■	■	-	-	-	-	-	-	-	-	-	-	-	-	■	ms6-lfx	
	9	-	■	-	-	-	-	-	-	-	-	-	-	-	-	■	ms9-lfx	
	12	-	■	-	-	-	-	-	-	-	-	-	-	-	-	■	ms12-lfx	
ウォーターセパレータ MS-LWS	4	-	-	-	-	-	-	-	-	-	-	-	-	-	-	-	-	
	6	-	■	-	-	■	■	-	-	-	-	-	-	-	-	■	ms6-lws	
	9	-	■	-	-	■	■	-	-	-	-	-	-	-	-	■	ms9-lws	
	12	-	■	-	-	■	■	-	-	-	-	-	-	-	-	■	ms12-lws	

MSレギュレータ

MS-LR/LRB/LRP/LRPB/LREシリーズ

製品レンジ

FESTO

型式	サイズ	接続ポート径	接続プレート	設定圧力範囲 [MPa]								作動電圧			
				0.005 ~ 0.07	0.005 ~ 0.25	0.01 ~ 0.4	0.03 ~ 0.7	0.01 ~ 1.2	0.05 ~ 1.6	24V DC EN 175301 準拠	24V DC, M12 IEC 61076-2-101 準拠	110V DC EN 175301 準拠	230V DC EN 175301 準拠		
コード			AG __, AQ __	D2	D4	D5	D6	D7	D8	V24	V24P	V110	V230		
単独デバイス															
レギュレータ MS-LR		4	G1/8, G1/4	G1/8, G1/4, G3/8	-	-	■	■	■	-	-	-	-		
		6	G1/4, G3/8, G1/2	G1/4, G3/8, G1/2, G3/4	-	-	■	■	■	■	-	-	-		
		9	G3/4, G1	G1/2, G3/4, G1, G1 1/4, G1 1/2	-	-	■	■	■	■	-	-	-		
		12	-	G1, G1 1/4, G1 1/2, G2	-	-	-	■	■	■	-	-	-		
マニホールド型 レギュレータ MS-LRB		4	G1/4	G1/8, G1/4, G3/8	-	-	■	■	■	-	-	-	-		
		6	G1/2	G1/4, G3/8, G1/2, G3/4	-	-	■	■	■	■	-	-	-		
		9	-	-	-	-	-	-	-	-	-	-	-		
		12	-	-	-	-	-	-	-	-	-	-	-		
精密レギュレータ MS-LRP		4	-	-	-	-	-	-	-	-	-	-	-		
		6	G1/4, G3/8, G1/2	G1/4, G3/8, G1/2, G3/4	■	■	■	-	■	-	-	-	-		
		9	-	-	-	-	-	-	-	-	-	-	-		
		12	-	-	-	-	-	-	-	-	-	-	-		
マニホールド型 精密レギュレータ MS-LRPB		4	-	-	-	-	-	-	-	-	-	-	-		
		6	G1/2	G1/4, G3/8, G1/2, G3/4	■	■	■	-	■	-	-	-	-		
		9	-	-	-	-	-	-	-	-	-	-	-		
		12	-	-	-	-	-	-	-	-	-	-	-		
モータ式レギュレータ MS-LRE		4	-	-	-	-	-	-	-	-	-	-	-		
		6	G1/4, G3/8, G1/2	G1/4, G3/8, G1/2, G3/4	-	-	■	■	■	■	-	-	-		
		9	-	-	-	-	-	-	-	-	-	-	-		
		12	-	-	-	-	-	-	-	-	-	-	-		
ルブリケータ MS-LOE		4	G1/8, G1/4	G1/8, G1/4, G3/8	-	-	-	-	-	-	-	-	-		
		6	G1/4, G3/8, G1/2	G1/4, G3/8, G1/2, G3/4	-	-	-	-	-	-	-	-	-		
		9	G3/4, G1	G1/2, G3/4, G1, G1 1/4, G1 1/2	-	-	-	-	-	-	-	-	-		
		12	-	G1, G1 1/4, G1 1/2, G2	-	-	-	-	-	-	-	-	-		
On-off マニュアルバルブ MS-EM(1)		4	G1/8, G1/4	G1/8, G1/4, G3/8	-	-	-	-	-	-	-	-	-		
		6	G1/4, G3/8, G1/2	G1/4, G3/8, G1/2, G3/4	-	-	-	-	-	-	-	-	-		
		9	G3/4, G1	G1/2, G3/4, G1, G1 1/4, G1 1/2	-	-	-	-	-	-	-	-	-		
		12	-	G1, G1 1/4, G1 1/2, G2	-	-	-	-	-	-	-	-	-		
On-off ソレノイドバルブ MS-EE		4	G1/8, G1/4	G1/8, G1/4, G3/8	-	-	-	-	-	-	■	-	■		
		6	G1/4, G3/8, G1/2	G1/4, G3/8, G1/2, G3/4	-	-	-	-	-	-	■	-	■		
		9	G3/4, G1	G1/2, G3/4, G1, G1 1/4, G1 1/2	-	-	-	-	-	-	■	■	■		
		12	-	G1, G1 1/4, G1 1/2, G2	-	-	-	-	-	-	■	■	■		
空気圧式 ソフトスタートバルブ MS-DL		4	G1/8, G1/4	G1/8, G1/4, G3/8	-	-	-	-	-	-	-	-	-		
		6	G1/4, G3/8, G1/2	G1/4, G3/8, G1/2, G3/4	-	-	-	-	-	-	-	-	-		
		9	-	-	-	-	-	-	-	-	-	-	-		
		12	-	G1, G1 1/4, G1 1/2, G2	-	-	-	-	-	-	-	-	-		
ソレノイド式 ソフトスタートバルブ MS-DE		4	G1/8, G1/4	G1/8, G1/4, G3/8	-	-	-	-	-	-	■	-	■		
		6	G1/4, G3/8, G1/2	G1/4, G3/8, G1/2, G3/4	-	-	-	-	-	-	■	-	■		
		9	-	-	-	-	-	-	-	-	-	-	-		
		12	-	G1, G1 1/4, G1 1/2, G2	-	-	-	-	-	-	■	■	■		

MSレギュレータ

MS-LR/LRB/LRP/LRPB/LREシリーズ

製品レンジ




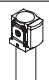



型式	サイズ	ボウルガード		圧力計					セキュリティ		オプション		→ ページ / 検索ワード
		プラスチックボウル	メタルボウル	カバープレート (圧力計なし)	MS圧力計	EN圧力計 用 G1/8 アダプタプレート	EN圧力計 用 G1/4 アダプタプレート	圧力センサ	パッドロック用レバー付	キーロック付	サイレンサ付	逆流れ (右→左)	
コード		R	U	VS	AG	A8	A4	AD__	AS	E11	S	Z	
単独デバイス													
レギュレータ MS-LR	4	-	-	■	■	■	■	■	■	■	-	■	P.8
	6	-	-	■	■	-	■	■	■	■	-	■	P.8
	9	-	-	■	■	-	■	■	■	■	-	■	P.76
	12	-	-	■	■	-	■	-	■	■	-	■	P.88
マニホールド型 レギュレータ MS-LRB	4	-	-	■	■	■	■	■	■	■	-	■	P.22
	6	-	-	■	■	-	■	■	■	■	-	■	P.22
	9	-	-	-	-	-	-	-	-	-	-	-	-
	12	-	-	-	-	-	-	-	-	-	-	-	-
精密レギュレータ MS-LRP	4	-	-	-	-	-	-	-	-	-	-	-	-
	6	-	-	■	-	■	■	■	■	■	-	■	P.38
	9	-	-	-	-	-	-	-	-	-	-	-	-
	12	-	-	-	-	-	-	-	-	-	-	-	-
マニホールド型 精密レギュレータ MS-LRPB	4	-	-	-	-	-	-	-	-	-	-	-	-
	6	-	-	■	-	■	■	■	■	■	-	■	P.52
	9	-	-	-	-	-	-	-	-	-	-	-	-
	12	-	-	-	-	-	-	-	-	-	-	-	-
モータ式 レギュレータ MS-LRE	4	-	-	-	-	-	-	-	-	-	-	-	-
	6	-	-	■	■	-	■	-	-	-	-	■	P.68
	9	-	-	-	-	-	-	-	-	-	-	-	-
	12	-	-	-	-	-	-	-	-	-	-	-	-
ルブリケータ MS-LOE	4	■	■	-	-	-	-	-	-	-	-	■	ms4-loe
	6	■	■	-	-	-	-	-	-	-	-	■	ms6-loe
	9	-	■	-	-	-	-	-	-	-	-	■	ms9-loe
	12	-	■	-	-	-	-	-	-	-	-	■	ms12-loe
On-off マニュアルバルブ MS-EM(1)	4	-	-	■	■	■	■	■	-	-	■	■	ms4-em1
	6	-	-	■	■	-	■	■	-	-	■	■	ms6-em1
	9	-	-	■	■	-	■	-	-	-	■	■	ms9-em
	12	-	-	■	■	-	■	-	-	-	■	■	ms12-em
On-off ソレノイドバルブ MS-EE	4	-	-	■	■	■	■	■	-	-	■	■	ms4-ee
	6	-	-	■	■	-	■	■	-	-	■	■	ms6-ee
	9	-	-	■	■	-	■	■	-	-	■	■	ms9-ee
	12	-	-	■	■	-	■	-	-	-	■	■	ms12-ee
空気圧式 ソフトスタートバルブ MS-DL	4	-	-	■	■	■	■	■	-	-	-	■	ms4-dl
	6	-	-	■	■	-	■	■	-	-	-	■	ms6-dl
	9	-	-	-	-	-	-	-	-	-	-	-	-
	12	-	-	■	■	-	■	-	-	-	-	■	ms12-dl
ソレノイド式 ソフトスタートバルブ MS-DE	4	-	-	■	■	■	■	■	-	-	-	■	ms4-de
	6	-	-	■	■	-	■	■	-	-	-	■	ms6-de
	9	-	-	-	-	-	-	-	-	-	-	-	-
	12	-	-	■	■	-	■	-	-	-	-	■	ms12-de

MSレギュレータ

MS-LR/LRB/LRP/LRPB/LREシリーズ

製品レンジ

FESTO

型式	サイズ	接続ポート径	接続プレート	パフォーマンスレベル			作動電圧					
				カテゴリ 1, 1チャンネル	カテゴリ 3, 2チャンネル	カテゴリ 4, セルモニタ付 2チャンネル	24 V DC, 9ピンDサブ	24 V DC, EN 175301 準拠	24 V DC, IEC 61076-2-101 準拠 M12	110/230V AC, EN 175301 準拠	22 ~ 31.6 V DC, M12 AS-I Safety at Work	
コード			AG __, AQ __	C	D	E	10V24	10V24/ V24	10V24P	V110/ V230	ASIS	
単独デバイス												
ソフトスタート& 残圧排気バルブ MS-SV-C		4	-									
		6	G1/2	G1/4, G3/8, G1/2, G3/4	■	-	-	-	■	■	-	-
		9	G3/4, G1	G1/2, G3/4, G1, G1 1/4, G1 1/2	■	-	-	-	■	■	■	-
		12	-									
ソフトスタート& 残圧排気バルブ MS-SV-D		4	-									
		6	G1/2	G1/4, G3/8, G1/2, G3/4	-	■	-	-	■	■	-	-
		9	-									
		12	-									
ソフトスタート& 残圧排気バルブ MS-SV-E		4	-									
		6	G1/2	G1/4, G3/8, G1/2, G3/4	-	-	■	■	-	-	-	■
		9	-									
		12	-									
膜式エアドライバ MS-LDM1		4	G1/8, G1/4	G1/8, G1/4, G3/8	-	-	-	-	-	-	-	-
		6	G1/4, G3/8, G1/2	G1/4, G3/8, G1/2, G3/4	-	-	-	-	-	-	-	-
		9	-									
		12	-									
分配モジュール MS-FRM		4	G1/8, G1/4	G1/8, G1/4, G3/8	-	-	-	-	-	-	-	-
		6	G1/4, G3/8, G1/2	G1/4, G3/8, G1/2, G3/4	-	-	-	-	-	-	-	-
		9	G3/4, G1	G1/2, G3/4, G1, G1 1/4, G1 1/2	-	-	-	-	-	-	-	-
		12	-	G1, G1 1/4, G1 1/2, G2	-	-	-	-	-	-	-	-
分配ブロック MS-FRM-FRZ		4	G1/4	-	-	-	-	-	-	-	-	-
		6	G1/2	-	-	-	-	-	-	-	-	-
		9	-									
		12	-									
フローセンサ SFAM		4	-									
		6	G1/2	G1/2	-	-	-	-	-	-	-	-
		9	-	G1, G1 1/2	-	-	-	-	-	-	-	-
		12	-									

MSレギュレータ

MS-LR/LRB/LRP/LRPB/LREシリーズ

FESTO

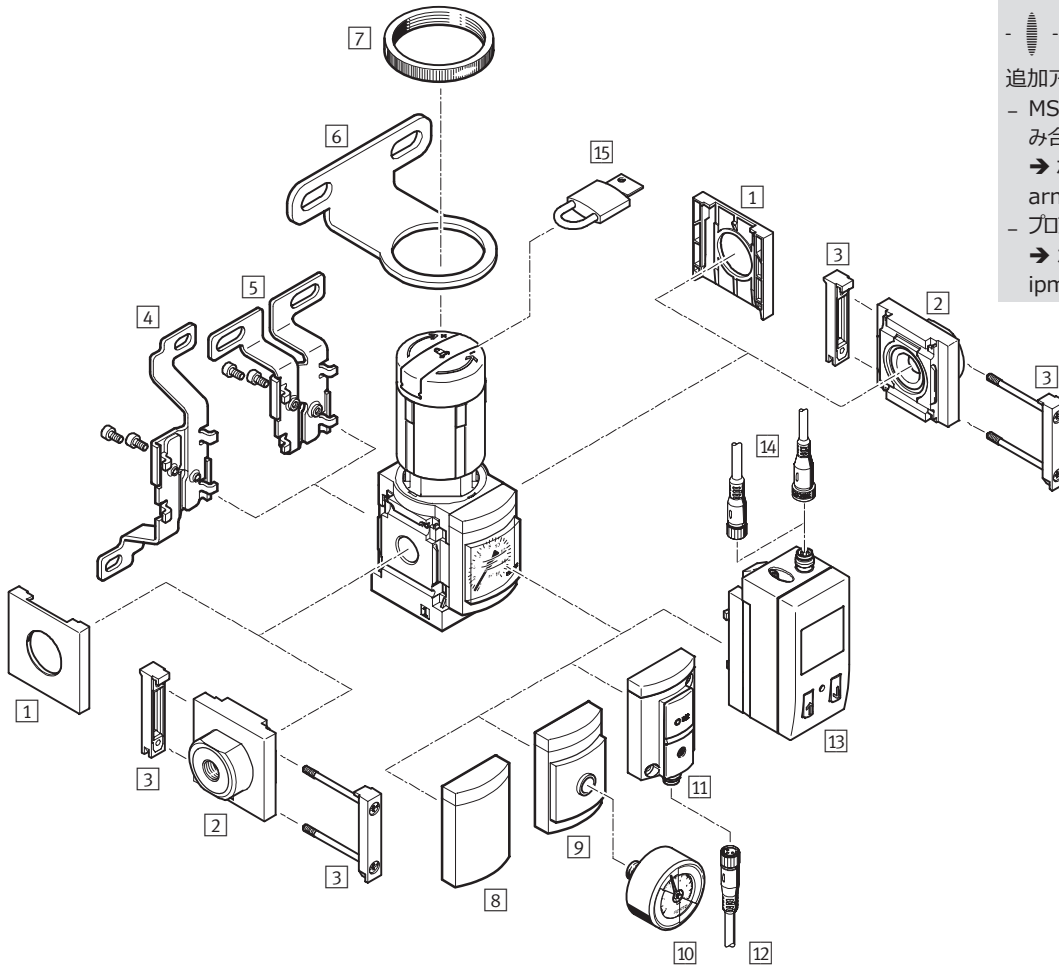
製品レンジ

型式	サイズ	ボウルガード		圧力計					スイッチングアウトプット		オプション		→ ページ / 検索ワード
		プラスチックボウル	メタルボウル	カバープレート (圧力計なし)	MS 圧力計	EN 圧力計 用 G1/8 アダプタプレート	EN 圧力計 用 G1/4 アダプタプレート	圧力センサ	PNP / NPNx2 アナログアウトプット x1 4 ~ 20mA	PNP / NPNx2 アナログアウトプット x1 0 ~ 10V	サイレンサ付	逆流れ (右→左)	
コード		R	U	VS	AG	A8	A4	AD_	2SA	2SV	S	Z/R	
単独デバイス													
ソフトスタート& 残圧排気バルブ MS-SV-C	4	-											-
	6	-	-	■	■	-	■	■	-	-	■	■	ms6-sv
	9	-	-	■	■	-	■	■	-	-	■	■	ms9-sv
	12	-											-
ソフトスタート& 残圧排気バルブ MS-SV-D	4	-											-
	6	-	-	■	■	-	■	■	-	-	■	■	ms6-sv
	9	-											-
	12	-											-
ソフトスタート& 残圧排気バルブ MS-SV-E	4	-											-
	6	-	-	■	■	-	■	■	-	-	■	■	ms6-sv
	9	-											-
	12	-											-
膜式エアドライヤ MS-LDM1	4	-	■	-	-	-	-	-	-	-	-	■	ms4-ldm1
	6	-	■	-	-	-	-	-	-	-	-	■	ms6-ldm1
	9	-											-
	12	-											-
分配モジュール MS-FRM	4	-	-	■	■	■	■	■	-	-	-	■	ms4-frm
	6	-	-	■	■	-	■	■	-	-	-	■	ms6-frm
	9	-	-	■	■	-	■	■	-	-	-	■	ms9-frm
	12	-	-	■	-	-	-	-	-	-	-	-	ms12-frm
分配ブロック MS-FRM-FRZ	4	-	-	-	-	-	-	-	-	-	-	■	ms4-frm
	6	-	-	-	-	-	-	-	-	-	-	■	ms6-frm
	9	-											-
	12	-											-
フローセンサ SFAM	4	-											-
	6	-	-	-	-	-	-	-	■	■	-	■	sfam-62
	9	-	-	-	-	-	-	-	■	■	-	■	sfam-90
	12	-											-

MSレギュレータ MS4/MS6-LRシリーズ

アクセサリ一覧

レギュレータMS4/MS6-LR



- 注意

追加アクセサリ:

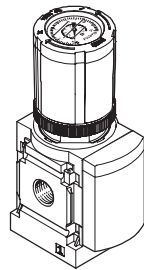
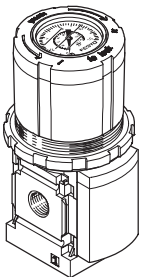
- MS4/MS6またはMS9との組み合わせ用のモジュールコネクタ
→ ホームページ : amv, rmv, armv
- プロファイル取付用アダプタプレート
→ ホームページ : ipm-80, ipm-40-80, ipm-80-80

レギュレータ (圧力計付ノブ)

MS4-LR-__-DM2

MS4-LR-__-DM1

MS6-LR-__-DM2



MSレギュレータ

MS4/MS6-LRシリーズ

FESTO

アクセサリ一覧

取付アタッチメントとアクセサリ						
		単独デバイス		コンビネーション		→ ページ / 検索ワード
		接続プレートなし	接続プレート付	接続プレートなし	接続プレート付	
①	ブラケット用プレート MS4/6-END	■	-	■	-	ms4-end ms6-end
②	接続プレート MS4/6-AG__	-	■	-	■	ms4-ag ms6-ag
	接続プレート MS4/6-AQ__	-	■	-	■	ms4-aq ms6-aq
③	モジュールコネクタ MS4/6-MV	-	■	■	■	ms4-mv ms6-mv
④	I型ブラケット MS4/6-WB	■	■	-	-	ms4-wb ms6-wb
⑤	T型ブラケット MS4-WBM	■	■	-	-	ms4-wbm
⑥	レギュレータブラケット MS4/6-WR	■	■	-	-	ms4-wr ms6-wr
⑦	ロックナット (付属品) MS-LR	■	■	-	-	-
⑧	カバープレート VS	■	■	■	■	P.20
⑨	EN 圧力計用アダプタプレート A8/A4	■	■	■	■	P.20
⑩	圧力計 MA	■	■	■	■	P.98
⑪	圧力センサ (LCD なし) AD7 ~ AD10	■	■	■	■	P.20
⑫	ケーブル付ソケット NEBU-M8__-LE3	■	■	■	■	P.98
⑬	圧力センサ (LCD 付) AD1 ~ AD4	■	■	■	■	P.20
⑭	ケーブル付ソケット NEBU-M8__-LE3/NEBU-M12__-LE4	■	■	■	■	P.98
⑮	パッドロック LRVS-D	■	■	■	■	P.98
-	モジュラーブラケット MS4/6-WP/WPB/WPE/WPM	-	■	■	■	ms4-wp ms6-wp

MSレギュレータ MS4/MS6-LRシリーズ

型式コード

FESTO

MS 6 - LR - 1/2 - D5 - AS

シリーズ

MS	MSシリーズ
----	--------

サイズ

4	グリッド40mm
6	グリッド62mm

機能

LR	レギュレータ
----	--------

エア接続ポート

MS4	
1/8	G1/8
1/4	G1/4
MS6	
1/4	G1/4
3/8	G3/8
1/2	G1/2

圧力調整範囲

D5	0.03~0.4MPa
D6	0.03~0.7MPa
D7	0.05~1.2MPa

セキュリティ

AS	パッドロック用ノブ
----	-----------

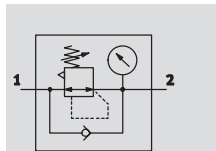
他のバリエーションもモジュラシステムを使用して選定可能 →P.20

- エア接続ポート
- 圧力調整範囲
- 圧力計
- 圧力計表示単位
- 2次側排気
- ノブの種類
- 取付位置変更
- セキュリティ
- 取付方法
- EU認証
- UL認証
- 流れ方向

MSレギュレータ MS4/MS6-LRシリーズ

テクニカルデータ

圧力計



- - 標準流量
1,000~7,500l/min
- - 使用温度範囲
-10~+60°C
- - 使用圧力範囲
0.08~2.0MPa
- - www.festo.jp



レギュレータを使用することにより、システム内の1次側の圧力変動やエア消費量にかかわらず、2次側で一定の作動圧力を維持することが可能です。

- 優れた制御特性
(低ヒステリシス, 1次側圧力補正機能付)
- 圧力の損失を最小限に抑え、大流量を実現
- 2次側排気使用/不使用が選択可能
- レギュレータロックにより値の変更を防止
- 下記の4つの圧力調整範囲から選択可能
 - 0.03~0.4Mpa
 - 0.03~0.7Mpa
 - 0.05~1.2Mpa
 - 0.05~1.6Mpa
- 取付方法に合わせた2種類の圧力計ポート
- アウトプット2からアウトプット1への逆流排気オプション
- 圧力センサ (オプション)
- 圧力計付ノブ (オプション)
- コードEX4はゾーン1, 2, 21, 22の防爆エリアでの使用が可能

基本仕様			MS4	MS6
サイズ			MS4	MS6
エア接続ポート 1, 2				
雌ねじ			G1/8, G1/4	G1/4, G3/8, G1/2
接続プレート AG__			G1/8, G1/4, G3/8	G1/4, G3/8, G1/2, G3/4
接続プレート AQ__			NPT1/8, NPT1/4, NPT3/8	NPT1/4, NPT3/8, NPT1/2, NPT3/4
デザイン			直動レギュレータ	
調整機能			出力圧一定 (1次側圧補正, 逆流, 2次側排気付/なし)	
取付方法			取付ブラケット インライン フロントパネル取付	
取付姿勢			任意	
レギュレータロック			パッドロック用ノブ キーロック付用ノブ	
圧力調整範囲	D5 [MPa]		0.03 ~ 0.4 ¹⁾	
	D6 [MPa]		0.03 ~ 0.7 ¹⁾	
	D7 [MPa]		0.05 ~ 1.2 (圧力センサ付 AD__, UL 認証時 0.05 ~ 1.0) ¹⁾	
	D8 [MPa]		-	0.05 ~ 1.6 (UL 認証時 0.05 ~ 1.0)
最大ヒステリシス	[MPa]		0.025 (圧力計付ノブDM1/DM2時0.04)	
圧力計			圧力センサ, LCD およびアウトプット付 圧力センサ, インジケータおよびアウトプット付 圧力計 圧力計, 赤/緑表示 出力圧表示用ノブ圧力計 G1/8アダプタ G1/4アダプタ	

1) MS4 : 圧力計付ノブDM__時の圧力調整範囲 : 0.08MPa以上

※ 注 意 : この製品はISO 1179-1およびISO 228-1に適合しています。

MSレギュレータ MS4/MS6-LRシリーズ

テクニカルデータ

FESTO

標準流量 $q_{nN}^{1)}$ [l/min]						
サイズ		MS4		MS6		
エア接続ポート		G1/8	G1/4	G1/4	G3/8	G1/2
圧力調整範囲	D5	1,200 ²⁾	2,100 ²⁾	2,400 ²⁾	5,500 ²⁾	7,500 ²⁾
	D6	1,150	1,800	3,000	5,800	6,500
	D7	1,000	1,700 ³⁾	2,700	4,500	5,500
	D8	-	-	2,200	4,000	4,500

- 測定条件：1次側圧力 $p_1 = 1.0\text{MPa}$ ，2次側圧力 $p_2 = 0.6\text{MPa}$ ，圧力損失 $\Delta p = 0.1\text{MPa}$
- 測定条件：1次側圧力 $p_1 = 1.0\text{MPa}$ ，2次側圧力 $p_2 = 0.3\text{MPa}$ ，圧力損失 $\Delta p = 0.1\text{MPa}$
- DM1/DM2レギュレータまたはノブ付圧力計使用の場合、 q_{nN} は800l/min、最大流量 q_n は2,200l/minになります。

使用周囲条件			
サイズ		MS4	MS6
圧力調整範囲	[MPa]	0.08 ~ 1.4 (0.08 ~ 1.0) ¹⁾	0.08 ~ 2.0 (0.08 ~ 1.0) ¹⁾
作動流体		圧縮空気 (調質クラス ISO 85731:2010 [7:4:4]) 不活性ガス 給油または無給油 (給油の場合は常時給油)	
使用周囲温度	[°C]	-10 ~ +60 (0 ~ +50) ²⁾	
流体温度範囲	[°C]	-10 ~ +60 (0 ~ +50) ²⁾	
保管温度	[°C]	-10 ~ +60	
CRCクラス ³⁾		2	
UL 認証		UL 認証 (OL)	

- MS-LR-UL1時
- 圧力センサ付AD (MS-LR-AD_) 時
- 耐腐食クラス = Corrosion Resistance Class (Festo standard FN 940070)
CRC2：中程度の保護、屋内使用で結露が発生する場合保護可能、周囲大気に晒される外部の部品には予備的な表面処理が要求される。

ATEX	
EU 認証	EX4
ATEX カテゴリ (ガス)	II 2G
ガス防爆タイプ	c T6 X
ATEX 粉塵カテゴリ	II 2D
粉塵防爆タイプ	c 60 °C X
ATEX 使用周囲温度範囲	-10°C ≤ Ta ≤ +60°C
CE マーク (適合宣言書参照)	EU 防爆指令 (ATEX) 準拠

質量 [g]		
サイズ	MS4	MS6
レギュレータ	225	730
レギュレータ (キーロック E11 付)	350	1,000

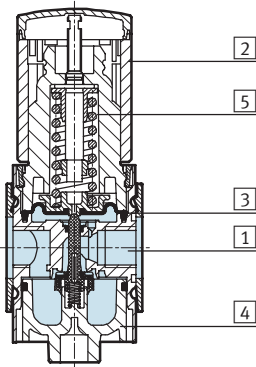
MSレギュレータ MS4/MS6-LRシリーズ

テクニカルデータ

FESTO

材質

断面構造図



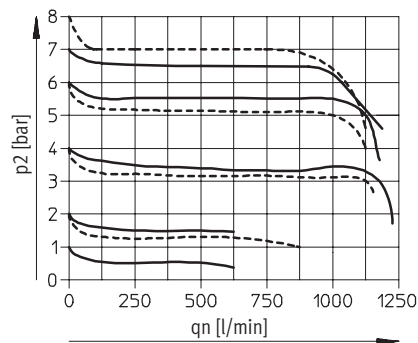
レギュレータ

①	ハウジング	アルミダイカスト
②	ノブ キーロック E11	PA/POM アルミ
③	ダイヤフラム	NBR
④	キャップ, 下部	PET
⑤	スプリング	鋼
-	パッキン	NBR
材質	RoHS 対応 銅および PTFE 不使用 (カバープレート VS 時のみ)	

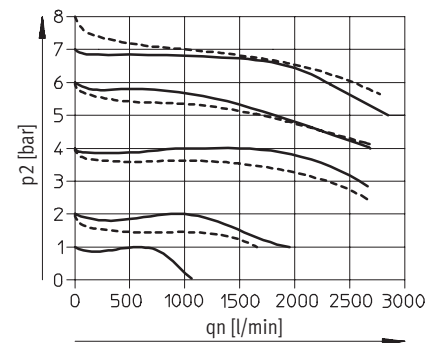
出力圧p2時の標準流量qn

入力圧p1 = 1.0MPa

MS4-LR-1/8



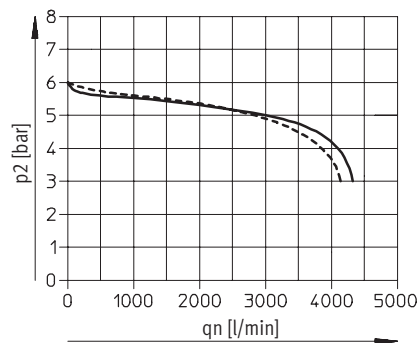
MS4-LR-1/4



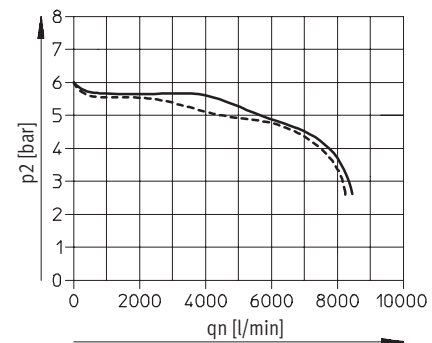
※1bar≒0.1MPa

1) DM1/DM2タイプの特性曲線では初期圧力降下が大きくなります。

MS6-LR-1/4



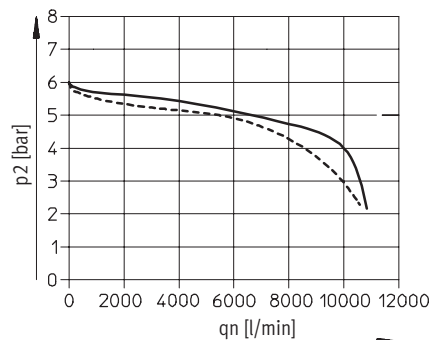
MS6-LR-3/8



入力圧p1 = 1.0MPa

※1bar≒0.1MPa

MS6-LR-1/2



入力圧p1 = 1.0MPa

※1bar≒0.1MPa

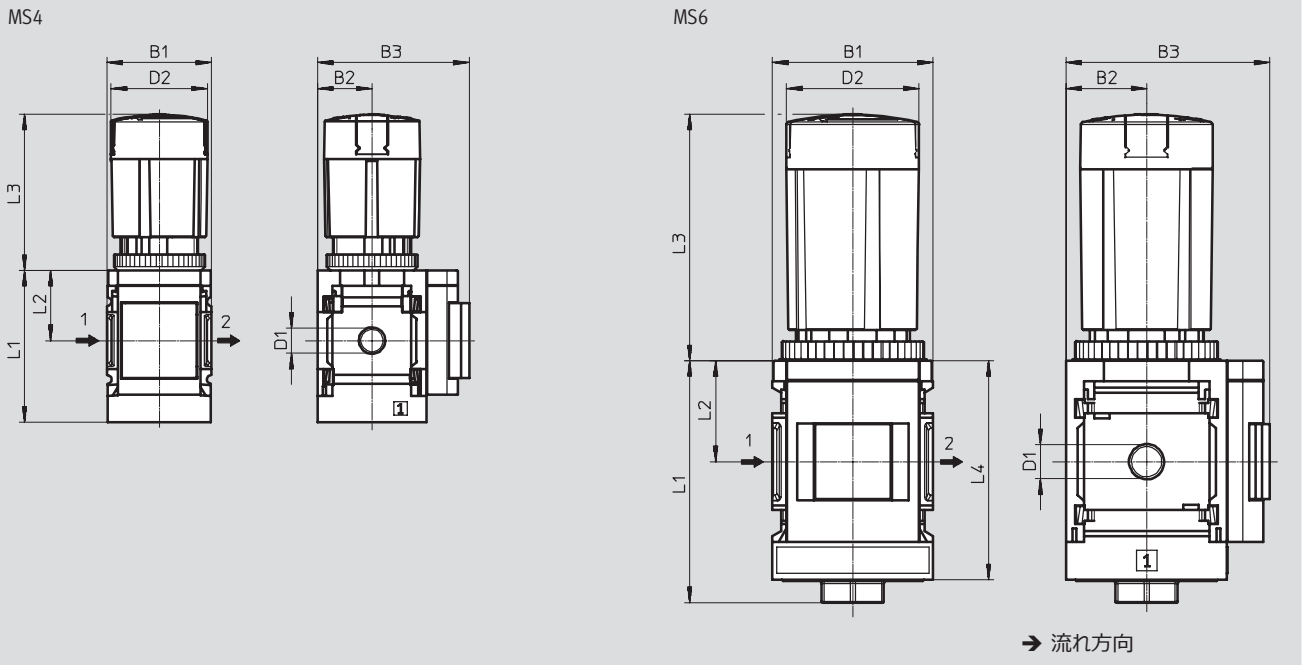
MSレギュレータ MS4/MS6-LRシリーズ

テクニカルデータ

外形寸法図 - 基本寸法

CADデータのダウンロード → www.festo.jp/catalogue

MS圧力計, パッドロック用ノブAS



型 式	B1	B2	B3 圧力計		D1	D2 Ø	L1	L2	L3	L4
			標 準	赤 / 緑 表示						
MS4-LR-1/8	40	21	57	58.5	G1/8	37.2	59	27	60.2	-
MS4-LR-1/4					G1/4					
MS6-LR-1/4	62	31	77	78.5	G1/4	51.2	94	39	95.1	85
MS6-LR-3/8					G3/8					
MS6-LR-1/2					G1/2					

注 意 : この製品はISO 1179-1およびISO 228-1に適合しています。

MSレギュレータ MS4/MS6-LRシリーズ

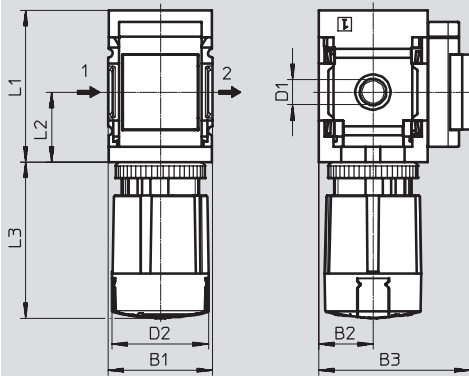
テクニカルデータ

外形寸法図

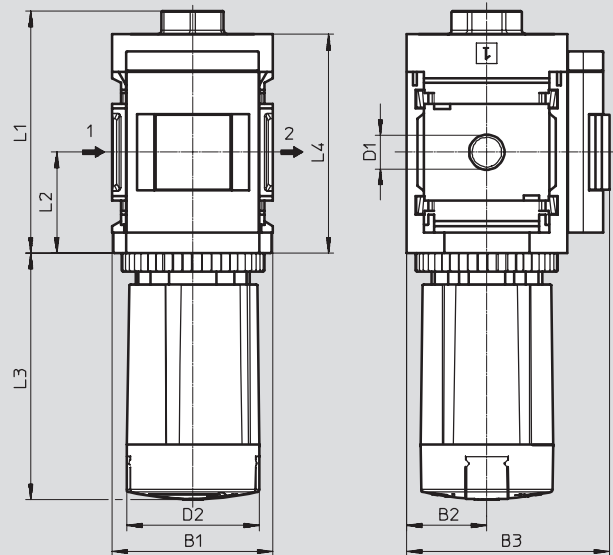
CADデータのダウンロード → www.festo.jp/catalogue

ノブ下向きKD

MS4



MS6



→ 流れ方向

型式	B1	B2	B3 圧力計		D1	D2 Ø	L1	L2	L3	L4
			標準	赤/緑 表示						
MS4-LR-1/8__-KD	40	21	57	58.5	G1/8	37.2	59	27	60.2	-
MS4-LR-1/4__-KD					G1/4					
MS6-LR-1/4__-KD	62	31	77	78.5	G1/4	51.2	94	39	95.1	85
MS6-LR-3/8__-KD					G3/8					
MS6-LR-1/2__-KD					G1/2					

※ 注意：この製品はISO 1179-1およびISO 228-1に適合しています。

MSレギュレータ MS4/MS6-LRシリーズ

テクニカルデータ

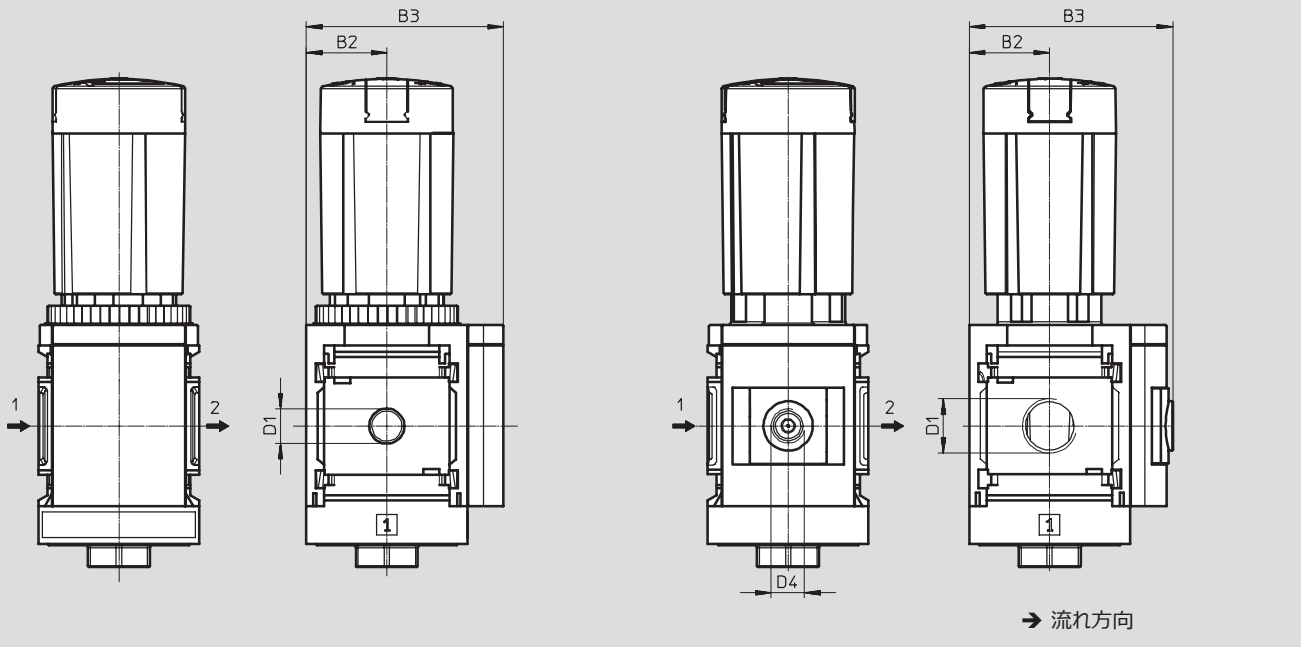
FESTO

外形寸法図 - 圧力計なし

CADデータのダウンロード → www.festo.jp/catalogue

カバープレートVS

EN圧力計用アダプタプレートA8/A4 (圧力計なし)



型 式	B2	B3	D1	D4
MS4-LR-1/8-__-VS	21	54	G1/8	-
MS4-LR-1/4-__-VS			G1/4	
MS4-LR-1/8-__-A8	21	58.5	G1/8	G1/8
MS4-LR-1/4-__-A8			G1/4	
MS4-LR-1/8-__-A4	21	58.5	G1/8	G1/4
MS4-LR-1/4-__-A4			G1/4	
MS6-LR-1/4-__-VS	31	76	G1/4	-
MS6-LR-3/8-__-VS			G3/8	
MS6-LR-1/2-__-VS			G1/2	
MS6-LR-1/4-__-A4	31	78.5	G1/4	G1/4
MS6-LR-3/8-__-A4			G3/8	
MS6-LR-1/2-__-A4			G1/2	

注意：この製品はISO 1179-1およびISO 228-1に適合しています。

MSレギュレータ MS4/MS6-LRシリーズ

テクニカルデータ

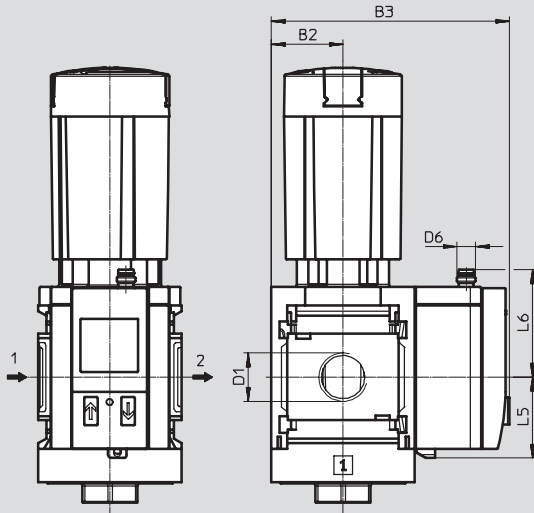
FESTO

外形寸法図 - 圧力センサ

CADデータのダウンロード → www.festo.jp/catalogue

AD1～AD4 (LCD付)

詳細仕様 → ホームページ : [sde1](#)

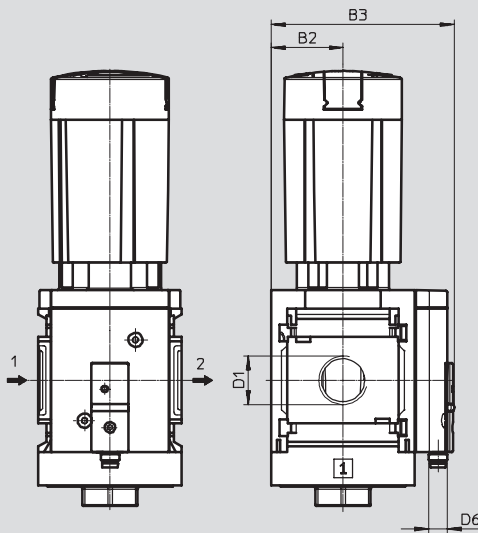


AD1 : SDE1-D10-G2-MS-L-P1-M8 3ピンM8x1プラグ PNPx1	AD3 : SDE1-D10-G2-MS-L-PI-M12 4ピンM12x1プラグ PNPx1,4～20mAアナログ
AD2 : SDE1-D10-G2-MS-L-N1-M8 3ピンM8x1プラグ NPNx1	AD4 : SDE1-D10-G2-MS-L-NI-M12 4ピンM12x1プラグ NPNx1,4～20mAアナログ

→ 流れ方向

AD7～AD10 (LCDなし, 作動状態表示のみ)

詳細仕様 → ホームページ : [sde5](#)



AD7 : SDE5-D10-O-___-P-M8 3ピンM8x1プラグ スレッシュホールドコンパレータ PNPx1, N/O	AD9 : SDE5-D10-O3-___-P-M8 3ピンM8x1プラグ ウィンドウコンパレータ PNPx1, N/O
AD8 : SDE5-D10-C-___-P-M8 3ピンM8x1プラグ スレッシュホールドコンパレータ PNPx1, N/C	AD10 : SDE5-D10-C3-___-P-M8 3ピンM8x1プラグ ウィンドウコンパレータ PNPx1, N/C

→ 流れ方向

型式	B2	B3	D1	D6	L5	L6
MS4-LR-1/8-___-AD1/AD2	21	82.6	G1/8	M8x1	35.1	46.7
MS4-LR-1/4-___-AD1/AD2			G1/4			
MS4-LR-1/8-___-AD3/AD4	21	82.6	G1/8	M12x1	35.1	55.8
MS4-LR-1/4-___-AD3/AD4			G1/4			
MS4-LR-1/8-___-AD7/AD8/AD9/AD10	21	59.1	G1/8	M8x1	-	-
MS4-LR-1/4-___-AD7/AD8/AD9/AD10			G1/4			
MS6-LR-1/4-___-AD1/AD2	31	103	G1/4	M8x1	35.1	46.7
MS6-LR-3/8-___-AD1/AD2			G3/8			
MS6-LR-1/2-___-AD1/AD2			G1/2			
MS6-LR-1/4-___-AD3/AD4	31	103	G1/4	M12x1	35.1	55.8
MS6-LR-3/8-___-AD3/AD4			G3/8			
MS6-LR-1/2-___-AD3/AD4			G1/2			
MS6-LR-1/4-___-AD7/AD8/AD9/AD10	31	79	G1/4	M8x1	-	-
MS6-LR-3/8-___-AD7/AD8/AD9/AD10			G3/8			
MS6-LR-1/2-___-AD7/AD8/AD9/AD10			G1/2			

※ 注意 : この製品はISO 1179-1およびISO 228-1に適合しています。

MSレギュレータ MS4/MS6-LRシリーズ

テクニカルデータ

FESTO

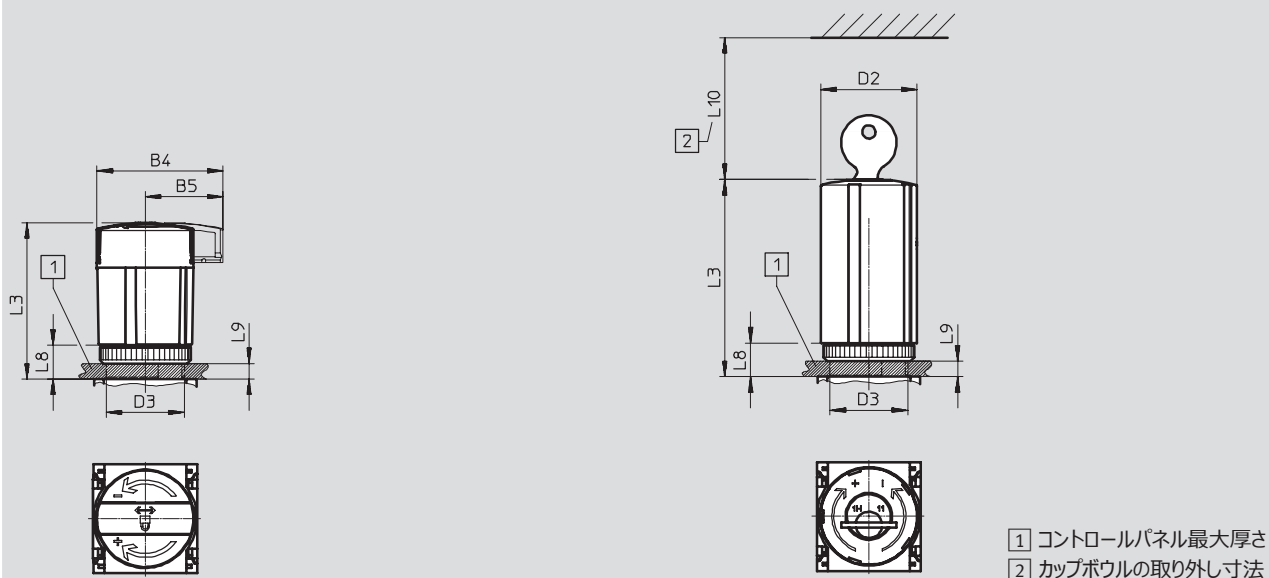
外形寸法図 - ノブ

CADデータのダウンロード → www.festo.jp/catalogue

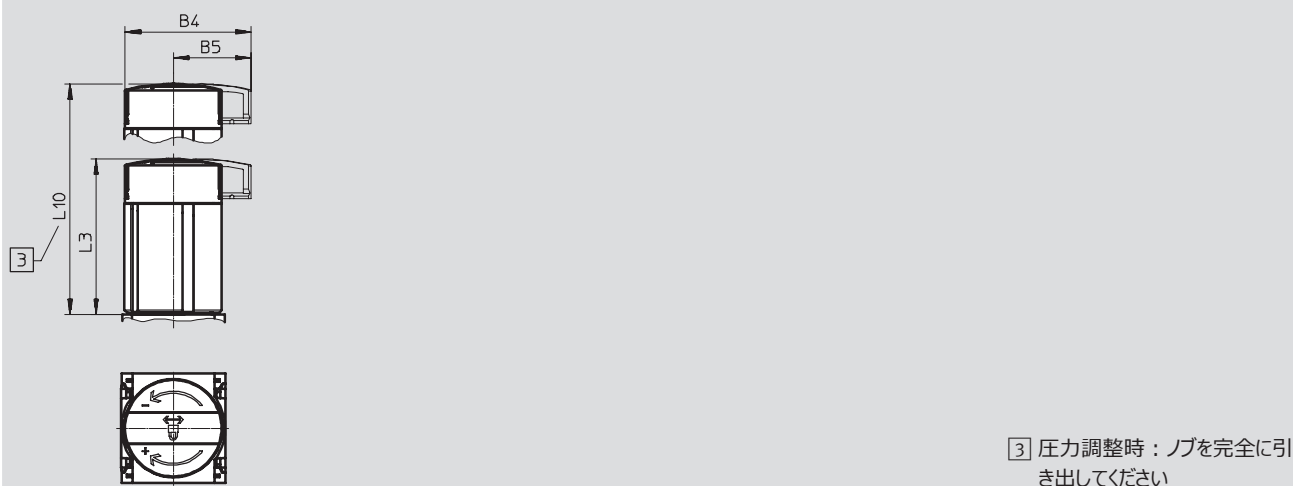
コントロールパネル取付用

パッドロック用ノブAS

キーロックE11



パッドロック用ロングノブLD-AS



型 式	B4	B5	D2	D3	L3	L8	L9	L10
MS4-LR-__-AS	48.6	30	37.2	M30x1.5	60.2	13	6	-
MS4-LR-__-E11	-	-			76			60
MS4-LR-__-LD-AS	48.6	30	37.2	-	60	-	-	85.7
MS6-LR-__-AS	64.4	38.8	51.2	M44x1	95.1	12	5	-
MS6-LR-__-E11	-	-			110			22.1
MS6-LR-__-LD-AS	64.4	38.8	51.2	-	95.5	-	-	148.5

MSレギュレータ MS4/MS6-LRシリーズ

テクニカルデータ

FESTO

外形寸法図 - 圧力計付ノブ

CADデータのダウンロード → www.festo.jp/catalogue

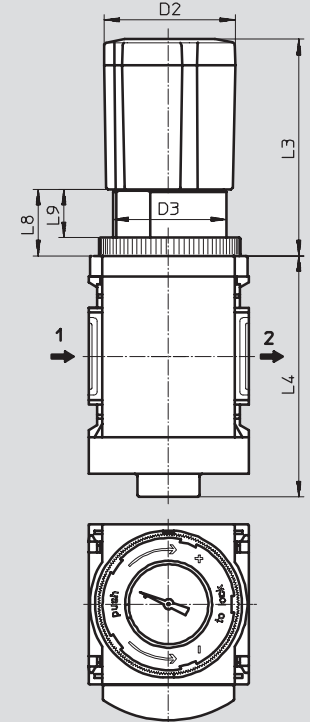
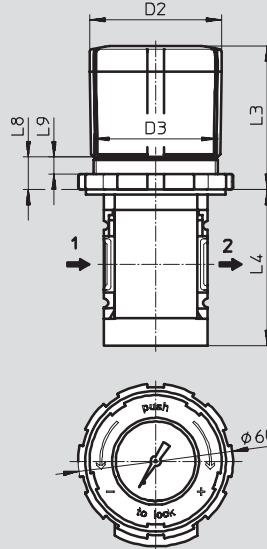
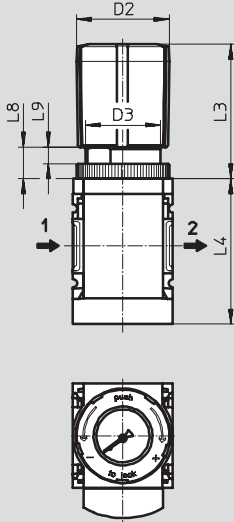
小型DM1

大型DM2

MS4

MS4

MS6



注意

ノブが突き出ているため、分配ブロックMS4-FRM-FRZもしくは分配モジュールMS4-FRMのみ隣接するサービスユニット部品として接続可能です。

→ 流れ方向

型 式	D2	D3	L3	L4	L8	L9
MS4-LR-__-DM1	37.2	M30x1.5	54	59	13	6.7
MS4-LR-__-DM2	51.2	M48x1.5	56	59	13	7
MS6-LR-__-DM2	51	M44x1	84	94	25.4	18.4

★ Core product range

型式データ							
サイズ	接続ポート径	圧力調整範囲 0.03 ~ 0.4MPa		圧力調整範囲 0.03 ~ 0.7MPa		圧力調整範囲 0.05 ~ 1.2MPa	
		製品番号	型 式	製品番号	型 式	製品番号	型 式
MS 圧力計 (標準), 表示単位 [bar], ロック可能 (パッドロック)							
MS4	G1/4	★ 529415	MS4-LR-1/4-D5-AS	★ 529417	MS4-LR-1/4-D6-AS	★ 529419	MS4-LR-1/4-D7-AS
MS6	G1/2	★ 529989	MS6-LR-1/2-D5-AS	★ 529991	MS6-LR-1/2-D6-AS	★ 529993	MS6-LR-1/2-D7-AS

型式データ							
サイズ	接続ポート径	圧力調整範囲 0.03 ~ 0.4MPa		圧力調整範囲 0.03 ~ 0.7MPa		圧力調整範囲 0.05 ~ 1.2MPa	
		製品番号	型 式	製品番号	型 式	製品番号	型 式
MS 圧力計 (標準), 表示単位 [bar], ロック可能 (パッドロック)							
MS4	G1/8	529421	MS4-LR-1/8-D5-AS	529423	MS4-LR-1/8-D6-AS	529425	MS4-LR-1/8-D7-AS
MS6	G1/4	529995	MS6-LR-1/4-D5-AS	529997	MS6-LR-1/4-D6-AS	529999	MS6-LR-1/4-D7-AS
	G3/8	530001	MS6-LR-3/8-D5-AS	530003	MS6-LR-3/8-D6-AS	530005	MS6-LR-3/8-D7-AS

Core product range

★ 24 時間以内に出荷可能

☆ 5 日以内に出荷可能

MSレギュレータ MS4/MS6-LRシリーズ

型式データ - 型式構成

FESTO

型式コード		グリッド寸法	[mm]	40	62	条件	コード	入力コード
M	製品番号	527690		527663				
	シリーズ	MSシリーズ					MS	MS
	サイズ	4		6			~	
	機能	レギュレータ					-LR	-LR
	エア接続ポート	雌ねじ G1/8	-			1	-1/8	
		雌ねじ G1/4	雌ねじ G1/4			1	☆-1/4	
		-	雌ねじ G3/8			1	-3/8	
		-	雌ねじ G1/2			1	☆-1/2	
		接続プレート G1/8	-				-AGA	
		接続プレート G1/4	接続プレート G1/4				☆-AGB	
		接続プレート G3/8	接続プレート G3/8				-AGC	
		-	接続プレート G1/2				☆-AGD	
		-	接続プレート G3/4				-AGE	
		接続プレート NPT1/8	-			1	-AQK	
		接続プレート NPT1/4	接続プレート NPT1/4			1	-AQN	
		接続プレート NPT3/8	接続プレート NPT3/8			1	-AQP	
		-	接続プレート NPT1/2			1	-AQR	
		-	接続プレート NPT3/4			1	-AQS	
	圧力調整範囲	0.03 ~ 0.4MPa					☆-D5	
		0.03 ~ 0.7MPa					☆-D6	
		0.05 ~ 1.2MPa					☆-D7	
		-	0.05 ~ 1.6MPa			1 4	-D8	
O	圧力計	カバープレート					☆-VS	
		EN 圧力計用 G1/8 アダプタプレート (圧力計なし)	-				-A8	
		EN 圧力計用 G1/4 アダプタプレート (圧力計なし)					-A4	
		圧力計, 赤 / 緑表示				2 3 4	-RG	
		圧力センサ (LCD, 3ピン M8, PNPx1)				1 2 5	-AD1	
		圧力センサ (LCD, 3ピン M8, NPNx1)				1 2 5	-AD2	
		圧力センサ (LCD, 4ピン M12, PNPx1), 4 ~ 20mA (アナログアウトプット)				1 2 5	-AD3	
		圧力センサ (LCD, 4ピン M12, NPNx1), 4 ~ 20mA (アナログアウトプット)				1 2 5	-AD4	
		作動状態表示付圧力センサ (M8 プラグ, スレッシュホールドコンパレータ, PNP, N/O)				1 2 5	-AD7	
		作動状態表示付圧力センサ (M8 プラグ, スレッシュホールドコンパレータ, PNP, N/C)				1 2 5	-AD8	
	作動状態表示付圧力センサ (M8 プラグ, ウィンドウコンパレータ, PNP, N/O)				1 2 5	-AD9		
	作動状態表示付圧力センサ (M8 プラグ, ウィンドウコンパレータ, PNP, N/C)				1 2 5	-AD10		

1 1/8, 1/4, 3/8, 1/2, AQK, AQN, AQP, AQR, AQS, D8, AD1~AD4, AD7
~AD10, DM1, DM2, KD, E11, WPM
EX4時不可

3 RG, OS, KD, AS ノブDM1時不可

4 D8, RG, OS, KD, AS

MS6: ノブDM2時不可

2 RG, AD1~AD4, AD7~AD10, OS, KD, AS, WR, WB
MS4: ノブDM2時不可

M 必須項目

O オプション

型式記入欄

- **MS** - **LR** - -

Core product range

★ 24 時間以内に出荷可能

☆ 5 日以内に出荷可能

MSレギュレータ MS4/MS6-LRシリーズ

FESTO

型式データ - 型式構成品

型式コード	グリッド寸法	[mm]	40	62	条件	コード	入力コード	
O	圧力計表示単位	psi			6	-PSI		
		MPa			7	-MPA		
	2次側排気	なし			2 3 4	-OS		
	ノブの種類	ロングノブ				8	-LD	
		圧力計付小型ノブ	-			1 8 9	-DM1	
		圧力計付大型ノブ				1 8 9	-DM2	
	取付位置変更	ノブ (下向き)				1 2 3	-KD	
					4 10			
M	セキュリティ	なし			11			
		パッドロック用ノブ			2 3 4	☆-AS		
		キーロック付ノブ			1	-E11		
O	取付方法	レギュレータブラケット			2 11	☆-WR		
		モジュラーブラケット			12	-WP		
		モジュラーブラケット (レール付)			1 12	-WPM		
		I型ブラケット			2	☆-WB		
		T型ブラケット	-				-WBM	
	EU 認証	EU 指令 94/9/EG 準拠 (II 2GD)					-EX4	
UL 認証	cULus (アメリカ, カナダ)						-UL1	
流れ方向	逆流れ (右→左)						-Z	

5 AD1~AD4, AD7~AD10

測定範囲最大1.0MPa
圧力調整範囲D8時不可

6 PSI

圧力計VS, A8, A4, RG, AD1~AD4, AD7~AD10時不可

7 MPA

圧力計VS, A8, A4, AD1~AD4, AD7~AD10時不可
DM1, DM2時不可

8 LD, DM1, DM2 E11時不可

9 DM1, DM2 圧力計との組み合わせ可能 : VS, A8, A4, AD1~AD4
AD7~AD10

10 KD

圧力計RG時不可
圧力計表示単位MPa時不可
取付方法WP時不可

11

DM1, DM2を選択した場合、必ず必要となる

12 WR

ロングノブLD時不可

13 WP, WPM

接続プレートAGA, AGB, AGC, AGD, AGE, AQP, AQN, AQP
AQR, AQS時のみ

M 必須項目

O オプション

型式記入欄

- [] - [] - [] - [] - [] - [] - [] - [] - []

Core product range

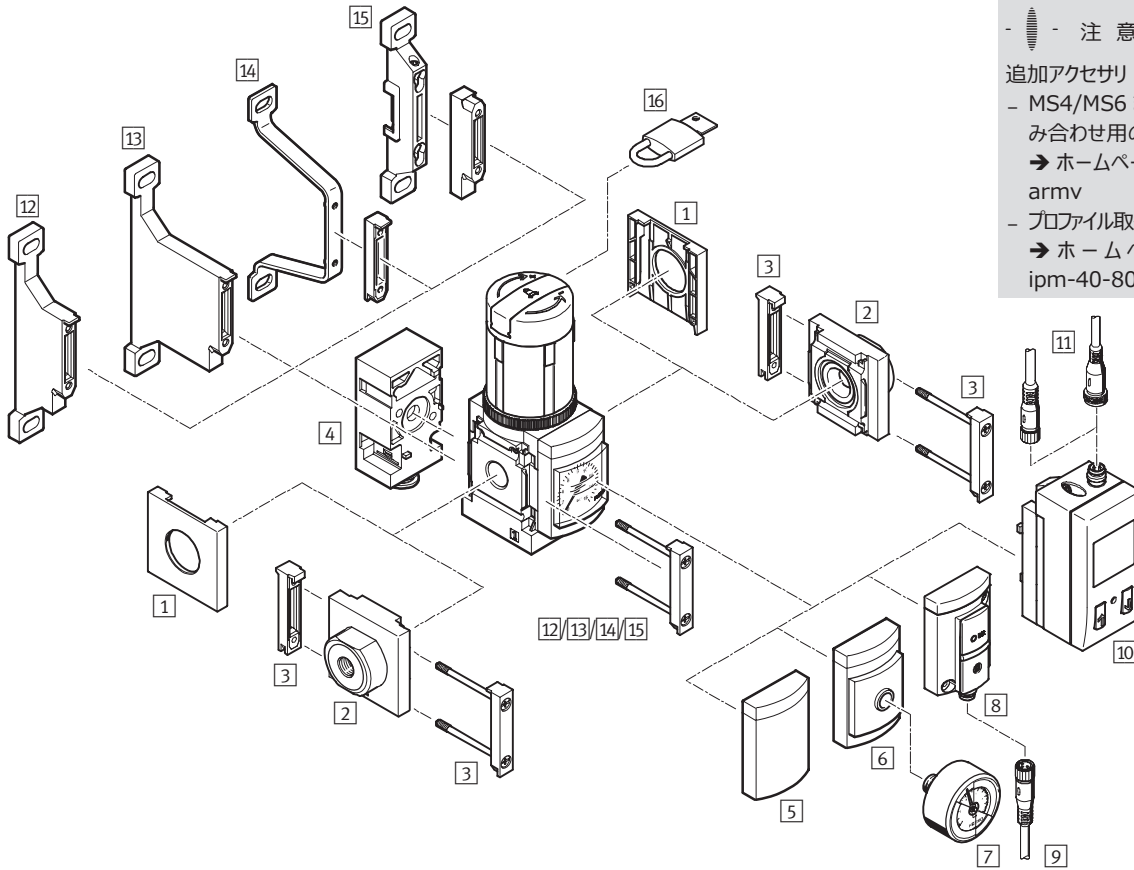
★ 24 時間以内に出荷可能

☆ 5 日以内に出荷可能

MSレギュレータ MS4/MS6-LRBシリーズ

アクセサリ一覧

マニホールドレギュレータMS4/MS6-LRB, 出力ポート背面



- 注意

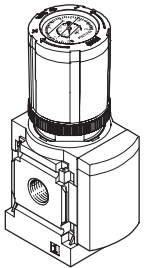
追加アクセサリ：

- MS4/MS6またはMS9との組み合わせ用のモジュールコネクタ
→ ホームページ：amv, rmv, armv
- プロファイル取付用アダプタプレート
→ ホームページ：ipm-80, ipm-40-80, ipm-80-80

レギュレータ (圧力計付ノブ)

MS4-LRB-__-DM1

MS6-LRB-__-DM2



MSレギュレータ

MS4/MS6-LRBシリーズ

FESTO

アクセサリ一覧

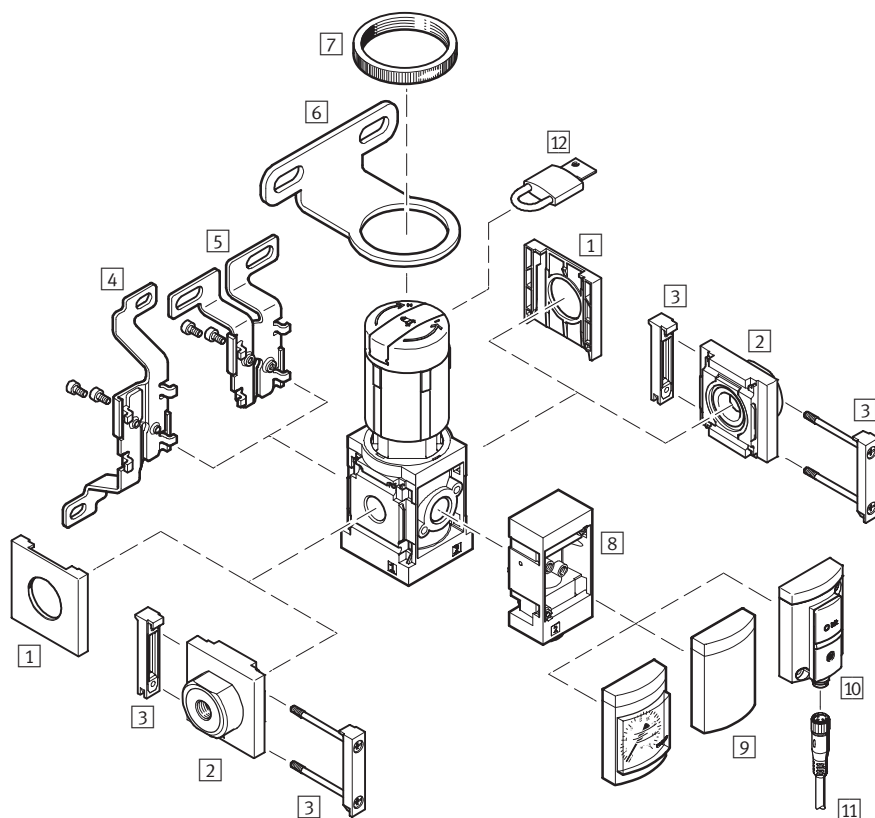
取付アタッチメントとアクセサリ						
		単独デバイス		コンビネーション		→ ページ / 検索ワード
		接続プレートなし	接続プレート付	接続プレートなし	接続プレート付	
①	ブラケット用プレート MS4/6-END	■	-	■	-	ms4-end ms6-end
②	接続プレート MS4/6-AG__	-	■	-	■	ms4-ag ms6-ag
③	モジュールコネクタ MS4/6-MV	-	■	■	■	ms4-mv ms6-mv
④	アングルブロック B__	■	■	■	■	P.36
⑤	カバープレート VS	■	■	■	■	P.36
⑥	EN 圧力計用アダプタプレート A8/A4	■	■	■	■	P.36
⑦	圧力計 MA	■	■	■	■	P.98
⑧	圧力センサ (LCD なし) AD7 ~ AD10	■	■	■	■	P.36
⑨	ケーブル付ソケット NEBU-M8__-LE3	■	■	■	■	P.98
⑩	圧力センサ (LCD 付) AD1 ~ AD4	■	■	■	■	P.36
⑪	ケーブル付ソケット NEBU-M8__-LE3/NEBU-M12__-LE4	■	■	■	■	P.98
⑫	モジュラーブラケット MS4/6-WP	-	■	■	■	ms4-wp ms6-wp
⑬	モジュラーブラケット (ラージギャップ) MS4/6-WPB	-	■	■	■	ms4-wp ms6-wp
⑭	モジュラーブラケット MS4/6-WPE	-	■	■	■	ms4-wp ms6-wp
⑮	モジュラーブラケット (レール付) MS4/6-WPM	-	■	■	■	ms4-wp ms6-wp
⑯	パッドロック LRVS-D	■	■	■	■	P.98

MSレギュレータ MS4/MS6-LRBシリーズ

アクセサリ一覧

FESTO

マニホールドレギュレータMS4/MS6-LRB, 出力ポート正面



注意

追加アクセサリ:

- MS4/MS6 または MS9 との組み合わせ用のモジュールコネクタ
→ ホームページ: amv, rmv, armv
- プロファイル取付用アダプタプレート
→ ホームページ: ipm-80, ipm-40-80, ipm-80-80

取付アタッチメントとアクセサリ

	単独デバイス		コンビネーション		→ ページ / 検索ワード
	接続プレートなし	接続プレート付	接続プレートなし	接続プレート付	
1	■	-	■	-	ms4-end ms6-end
2	-	■	-	■	ms4-ag ms6-ag
3	-	■	■	■	ms4-mv ms6-mv
4	■	■	-	-	ms4-wb ms6-wb
5	■	■	-	-	ms4-wbm
6	■	■	-	-	ms4-wr ms6-wr
7	■	■	-	-	-
8	■	■	■	■	P.36
9	■	■	■	■	P.36
10	■	■	■	■	P.36
11	■	■	■	■	P.98
12	■	■	■	■	P.98

MSレギュレータ

MS4/MS6-LRBシリーズ

FESTO

型式コード

	MS	6	-	LRB	-	1/2	-	D7	-		-	AS	-	BD
シリーズ														
MS	MSシリーズ													
サイズ														
4	グリッド40mm													
6	グリッド62mm													
機能														
LRB	マニホールドレギュレータ													
エア接続ポート														
MS4														
1/4	G1/4													
MS6														
1/2	G1/2													
圧力調整範囲														
D5	0.03~0.4MPa													
D6	0.03~0.7MPa													
D7	0.05~1.2MPa													
圧力計														
無記入	圧力計付													
A8	EN圧力計用G1/8アダプタプレート (圧力計なし)													
A4	EN圧力計用G1/4アダプタプレート (圧力計なし)													
セキュリティ														
AS	パッドロック用ノブ													
圧力アウトプット														
無記入	アングルブロックなし													
BD	アングルブロックQS-8付													

他のバリエーションもモジュラシステムを使用して選定可能 →P.36

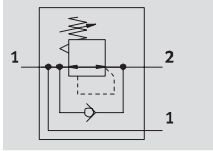
- エア接続ポート
- 圧力調整範囲
- 圧力計
- 圧力計表示単位
- 2次側排気
- ノブの種類
- 取付位置変更
- セキュリティ
- 圧力アウトプット
- 取付方法
- EU認証
- UL認証
- 流れ方向

MSレギュレータ MS4/MS6-LRBシリーズ

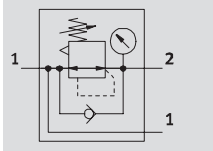
テクニカルデータ

FESTO

圧力計



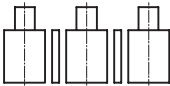
圧力計



- - 標準流量
300~7,300l/min
- - 使用温度範囲
-10~+60°C
- - 使用圧力範囲
0.08~2.0MPa
- - www.festo.jp



このレギュレータは個別の圧力調整範囲でレギュレータマニホールをコンフィグレーションする、エアサプライを使用したマニホールドアセンブリに最適です。圧力アウトプットは前面もしくは背面です。



- 優れた制御特性
(低ヒステリシス, 1次側圧力補正機能付)
- エアサプライを使用するマニホールドアセンブリ
- レギュレータの個別圧力調整範囲コンフィグレーション

- レギュレータロックにより値の変更を防止
- 2次側排気使用/不使用が選択可能
- 下記の4つの圧力調整範囲から選択可能
0.03~0.4MPa
0.03~0.7MPa
0.05~1.2MPa
0.05~1.6MPa
- アウトプット2からアウトプット1への逆流排気オプション
- 圧力センサ (オプション)
- 圧力計付ノブ (オプション)
- コードEX4はゾーン1, 2, 21, 22の防爆エリアでの使用が可能

基本仕様			MS4	MS6
サイズ			MS4	MS6
エア接続ポート 1				
雌ねじ			G1/4	G1/2
接続プレート AG__			G1/8, G1/4, G3/8	G1/4, G3/8, G1/2, G3/4
エア接続ポート 2				
			G1/4	G1/2
			QS-6	QS-8
			QS-8	QS-10
デザイン			直動レギュレータ (1次側共通)	
調整機能			出力圧一定 (1次側圧補正, 逆流, 2次側排気付/なし)	
取付方法			取付ブラケット インライン フロントパネル取付	
取付姿勢			任意	
レギュレータロック			ノブ パッドロック用ノブ キーロック付ノブ	
圧力調整範囲	D5	[MPa]	0.03 ~ 0.4 ¹⁾	
	D6	[MPa]	0.03 ~ 0.7 ¹⁾	
	D7	[MPa]	0.05 ~ 1.2 (圧力センサ付 AD__, UL 認証時 0.05 ~ 1.0) ¹⁾	
	D8	[MPa]		0.05 ~ 1.6 (UL 認証時 0.05 ~ 1.0)
最大ヒステリシス		[MPa]	0.25	0.025 (圧力計付ノブDM2時0.04)
圧力計			圧力センサ, LCD およびアウトプット付 圧力センサ, インジケータおよびアウトプット付 圧力計 圧力計, 赤/緑表示 出力圧表示用ノブ圧力計 G1/8アダプタ G1/4アダプタ	
				-

1) MS4: ノブ圧力計DM1付属レギュレータ用, 圧力調整範囲0.08MPa以上

注: この製品はISO 1179-1およびISO 228-1に適合しています。

MSレギュレータ

MS4/MS6-LRBシリーズ

FESTO

テクニカルデータ

標準流量 $q_{nN}^{1)}$ [l/min]							
サイズ		MS4			MS6		
		標準	アングルブロック		標準	アングルブロック	
			QS-6	QS-8		QS-8	QS-10
圧力調整範囲	D5	1,900 ²⁾	300 ²⁾	650 ²⁾	7,300 ²⁾	600 ²⁾	750 ²⁾
	D6	1,700	350	840	6,300	880	1,000
	D7	1,500 ³⁾	350	640	5,500	800	950
	D8	-	-	-	4,500	750	850

- 1) 測定条件：1次側圧力 $p_1 = 1.0\text{MPa}$ ，2次側圧力 $p_2 = 0.6\text{MPa}$ ，圧力損失 $\Delta p = 0.1\text{MPa}$
 2) 測定条件：1次側圧力 $p_1 = 1.0\text{MPa}$ ，2次側圧力 $p_2 = 0.3\text{MPa}$ ，圧力損失 $\Delta p = 0.1\text{MPa}$
 3) DM1/DM2レギュレータまたはノブ付圧力計使用の場合、 q_{nN} は800l/min、最大流量 q_n は2,200l/minになります。

使用周囲条件			
サイズ		MS4	MS6
圧力調整範囲	[MPa]	0.08 ~ 1.4 (0.08 ~ 1.0) ¹⁾	0.08 ~ 2.0 (0.08 ~ 1.0) ¹⁾
作動流体		圧縮空気 (調質クラス ISO 85731:2010 [7:4:4]) 不活性ガス 給油または無給油 (給油の場合は常時給油)	
使用周囲温度	[°C]	-10 ~ +60 (0 ~ +50) ²⁾	
流体温度範囲	[°C]	-10 ~ +60 (0 ~ +50) ²⁾	
保管温度	[°C]	-10 ~ +60	
CRC クラス ³⁾		2	
UL 認証		UL 認証 (OL)	

- 1) MS-LR-UL1時
 2) 圧力センサ付AD (MS-LR-AD_) 時
 3) 耐腐食クラス = Corrosion Resistance Class (Festo standard FN 940070)
 CRC2：中程度の保護、屋内使用で結露が発生する場合保護可能、周囲大気に晒される外部の部品には予備的な表面処理が要求される。

ATEX	
EU 認証	EX4
ATEX カテゴリ (ガス)	II 2G
ガス防爆タイプ	c T6 X
ATEX 粉塵カテゴリ	II 2D
粉塵防爆タイプ	c 60 °C X
ATEX使用周囲温度範囲	-10°C ≤ Ta ≤ +60°C
CE マーク (適合宣言書参照)	EU 防爆指令 (ATEX) 準拠

質量 [g]		
サイズ	MS4	MS6
レギュレータ	222	747
レギュレータ (キーロック E11 付)	347	1,017

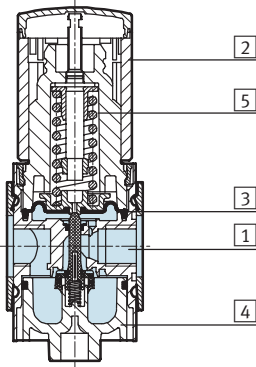
MSレギュレータ MS4/MS6-LRBシリーズ

テクニカルデータ

FESTO

材質

断面構造図



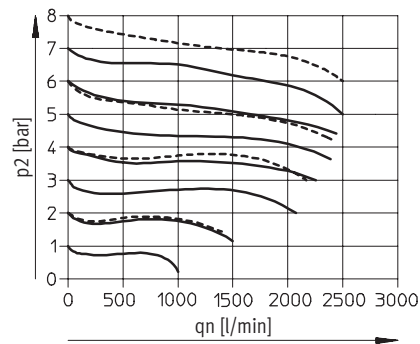
マニホールドレギュレータ

①	ハウジング	アルミダイカスト
②	ノブ キーロック E11	PA/POM アルミ
③	ダイヤフラム	NBR
④	キャップ, 下部	PET
⑤	スプリング	鋼
-	パッキン	NBR
材質		RoHS 対応 銅および PTFE 不使用 (カバープレート VS 時のみ)

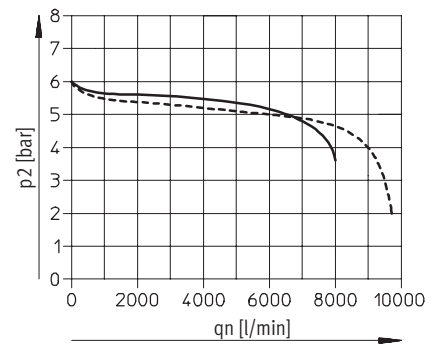
出力圧 p_2 時の標準流量 q_n

入力圧 $p_1 = 1.0\text{MPa}$

MS4-LRB-1/4



MS6-LRB-1/2



※1bar≒0.1MPa

1) DM1タイプの特性曲線では初期圧力降下が大きくなります。

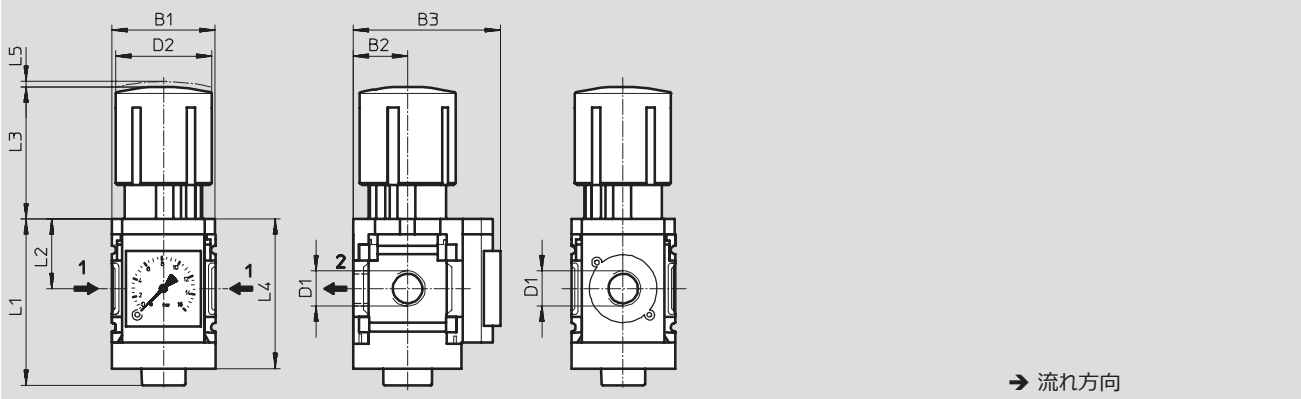
MSレギュレータ MS4/MS6-LRBシリーズ

テクニカルデータ

外形寸法図 - 基本寸法

CADデータのダウンロード → www.festo.jp/catalogue

MS圧力計, パッドロック用ノブAS



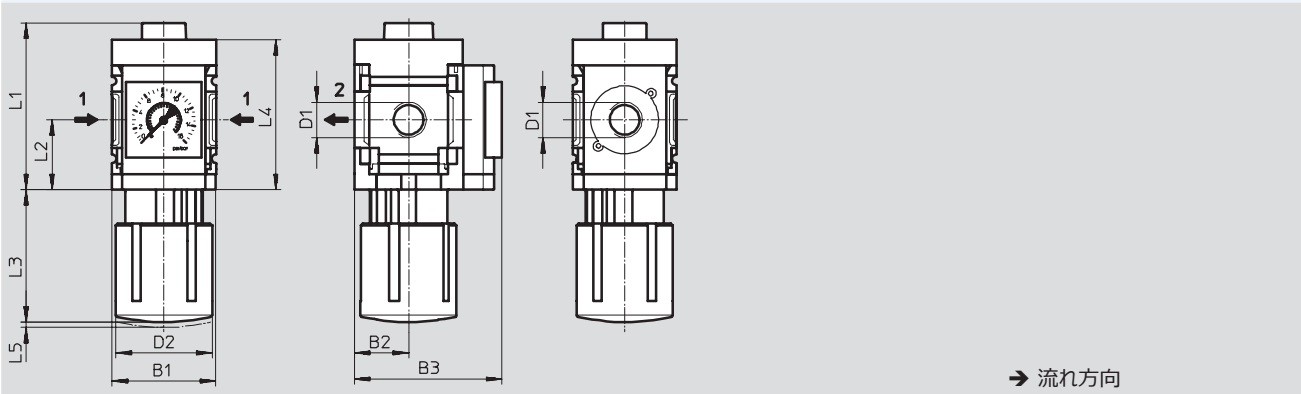
型式	B1	B2	B3 圧力計		D1	D2	L1	L2	L3	L4	L5
			標準	赤/緑 表示							
MS4-LRB-1/4	40	21	57	58.5	G1/4	37.2	64.4	27	60.3	58.5	2
MS6-LRB-1/2	62	31	77	78.5	G1/2	51.3	94	39	95.1	85	5

※ 注意: この製品はISO 1179-1およびISO 228-1に適合しています。

外形寸法図

CADデータのダウンロード → www.festo.jp/catalogue

ノブ下向きKD



型式	B1	B2	B3	D1	D2	L1	L2	L3	L4	L5
MS4-LRB-1/4-__-KD	40	21	57	G1/4	37.2	64.4	27	60.3	58.5	2
MS6-LRB-1/2-__-KD	62	31	77	G1/2	51.2	94	39	95.1	85	5

※ 注意: この製品はISO 1179-1およびISO 228-1に適合しています。

MSレギュレータ MS4/MS6-LRBシリーズ

テクニカルデータ

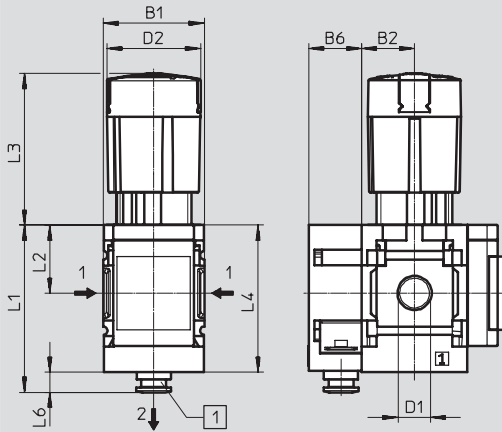
FESTO

外形寸法図 - アングルブロックBC/BD/BE

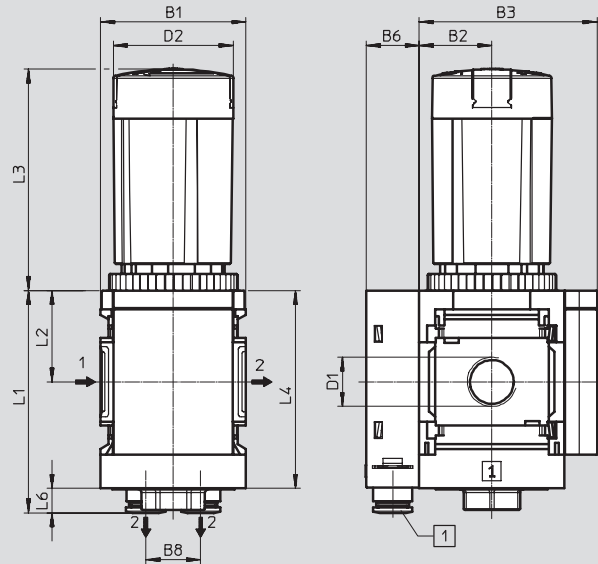
CADデータのダウンロード → www.festo.jp/catalogue

出力ポート背面

MS4



MS6



1 ワンタッチコネクタQS

→ 流れ方向

型式	B1	B2	B3	B6	B8	D1	D2 Ø	L1	L2	L3	L4	L6
MS4-LRB-1/4-__-B__	40	21	57	21	-	G1/4	37.2	66.5	27	60.3	58.5	8
MS6-LRB-1/2-__-B__	62	31	77	23	23.4	G1/2	51.2	94.9	39	95.1	85	10.4

注意：この製品はISO 1179-1およびISO 228-1に適合しています。

MSレギュレータ

MS4/MS6-LRBシリーズ

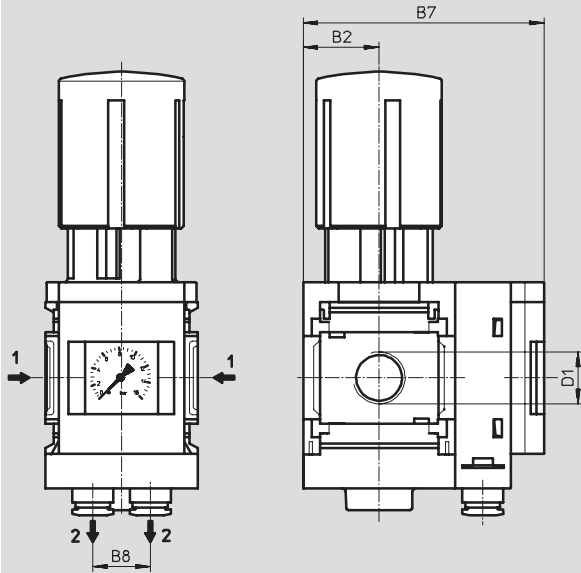
テクニカルデータ

外形寸法図 - アングルブロックBC/BD/BE

CADデータのダウンロード → www.festo.jp/catalogue

出力ポート正面Z

MS4 (図なし)
MS6



型式	B2	B7	B8	D1
MS4-LRB-1/4-__-B__	21	75	-	G1/4
MS6-LRB-1/2-__-B__	31	99	23.4	G1/2

※ 注意：この製品はISO 1179-1およびISO 228-1に適合しています。

MSレギュレータ MS4/MS6-LRBシリーズ

テクニカルデータ

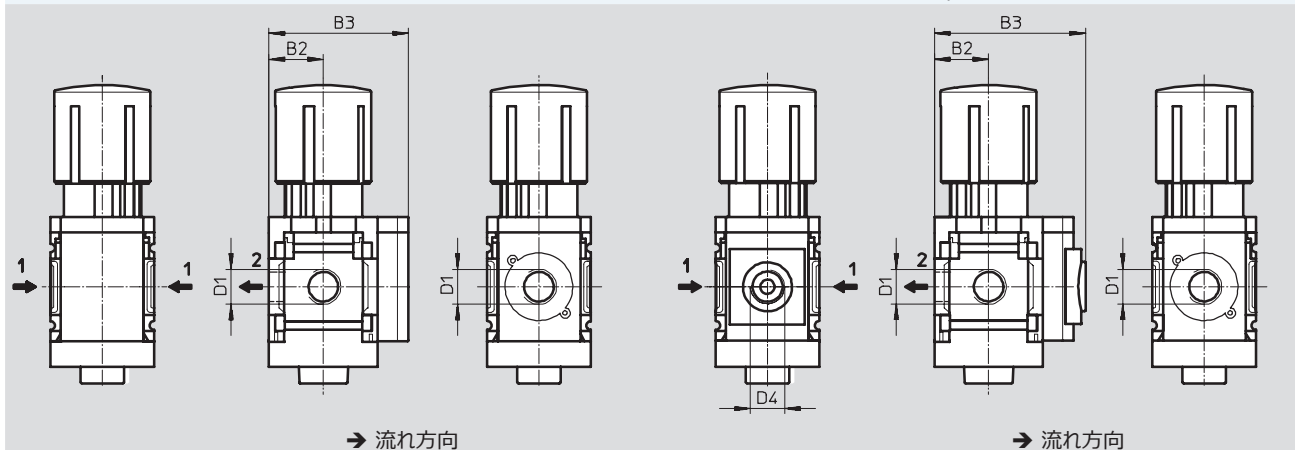
FESTO

外形寸法図 - 圧力計なし

CADデータのダウンロード → www.festo.jp/catalogue

カバープレートVS

EN圧力計用アダプタプレートA8/A4 (圧力計なし)



型 式	B2	B3	D1	D4
MS4-LRB-1/4-__-VS	21	54	G1/4	-
MS4-LRB-1/4-__-A8	21	58.5	G1/4	G1/8
MS4-LRB-1/4-__-A4	21	58.5	G1/4	G1/4
MS6-LRB-1/2-__-VS	31	76	G1/2	-
MS6-LRB-1/2-__-A4	31	78.5	G1/2	G1/4

注 意 : この製品はISO 1179-1およびISO 228-1に適合しています。

MSレギュレータ MS4/MS6-LRBシリーズ

テクニカルデータ

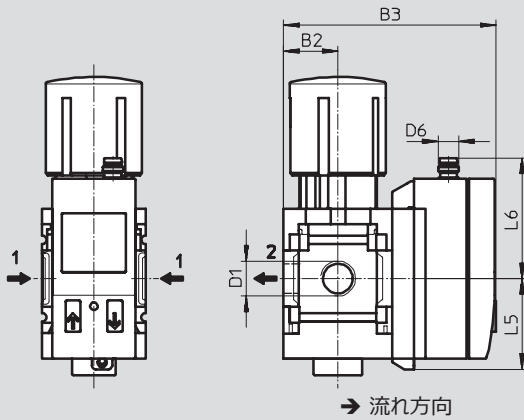
FESTO

外形寸法図 - 圧カセンサ

CADデータのダウンロード → www.festo.jp/catalogue

AD1～AD4 (LCD付)

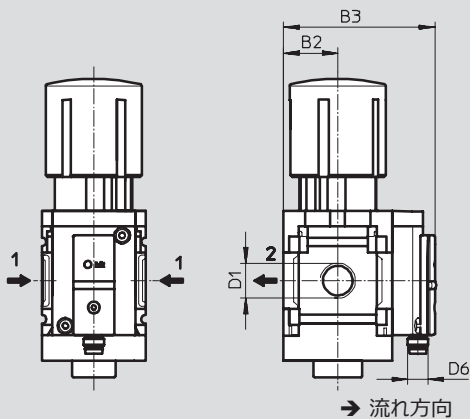
詳細仕様 → ホームページ : sde1



- | | |
|--|---|
| AD1 :
SDE1-D10-G2-MS-L-P1-M8
3ピンM8x1プラグ
PNP×1 | AD3 :
SDE1-D10-G2-MS-L-PI-M12
4ピンM12x1プラグ
PNP×1,4～20mAアナログ |
| AD2 :
SDE1-D10-G2-MS-L-N1-M8
3ピンM8x1プラグ
NPN×1 | AD4 :
SDE1-D10-G2-MS-L-NI-M12
4ピンM12x1プラグ
NPN×1,4～20mAアナログ |

AD7～AD10 (LCDなし, 作動状態表示のみ)

詳細仕様 → ホームページ : sde5



- | | |
|--|---|
| AD7 :
SDE5-D10-O-___-P-M8
3ピンM8x1プラグ
スレッシュヨルドコンパレータ
PNP×1, N/O | AD9 :
SDE5-D10-O3-___-P-M8
3ピンM8x1プラグ
ウインドウコンパレータ
PNP×1, N/O |
| AD8 :
SDE5-D10-C-___-P-M8
3ピンM8x1プラグ
スレッシュヨルドコンパレータ
PNP×1, N/C | AD10 :
SDE5-D10-C3-___-P-M8
3ピンM8x1プラグ
ウインドウコンパレータ
PNP×1, N/C |

型 式	B2	B3	D1	D6	L5	L6
MS4-LRB-1/4-___-AD1/AD2	21	82.6	G1/4	M8x1	35.1	46.7
MS4-LRB-1/4-___-AD3/AD4	21	82.6	G1/4	M12x1	35.1	55.8
MS4-LRB-1/4-___-AD7/AD8/AD9/AD10	21	59.1	G1/4	M8x1	-	-
MS6-LRB-1/2-___-AD1/AD2	31	103	G1/2	M8x1	35.1	46.7
MS6-LRB-1/2-___-AD3/AD4	31	103	G1/2	M12x1	35.1	55.8
MS6-LRB-1/2-___-AD7/AD8/AD9/AD10	31	79	G1/2	M8x1	-	-

※ 注 意 : この製品はISO 1179-1およびISO 228-1に適合しています。

MSレギュレータ MS4/MS6-LRBシリーズ

テクニカルデータ

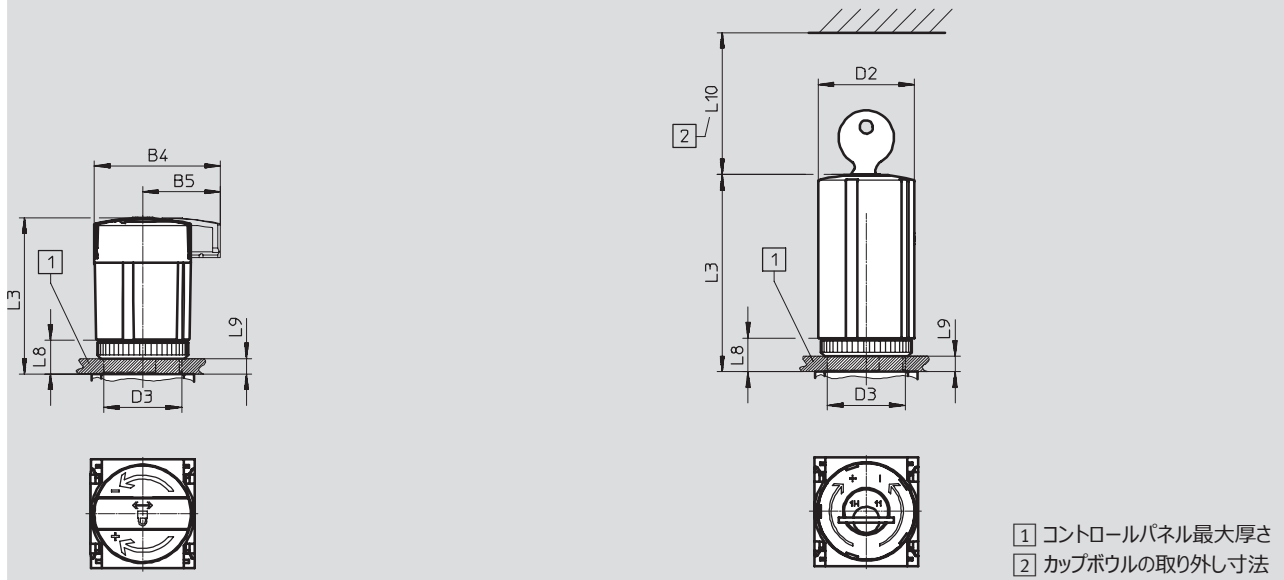
FESTO

外形寸法図 - ノブ

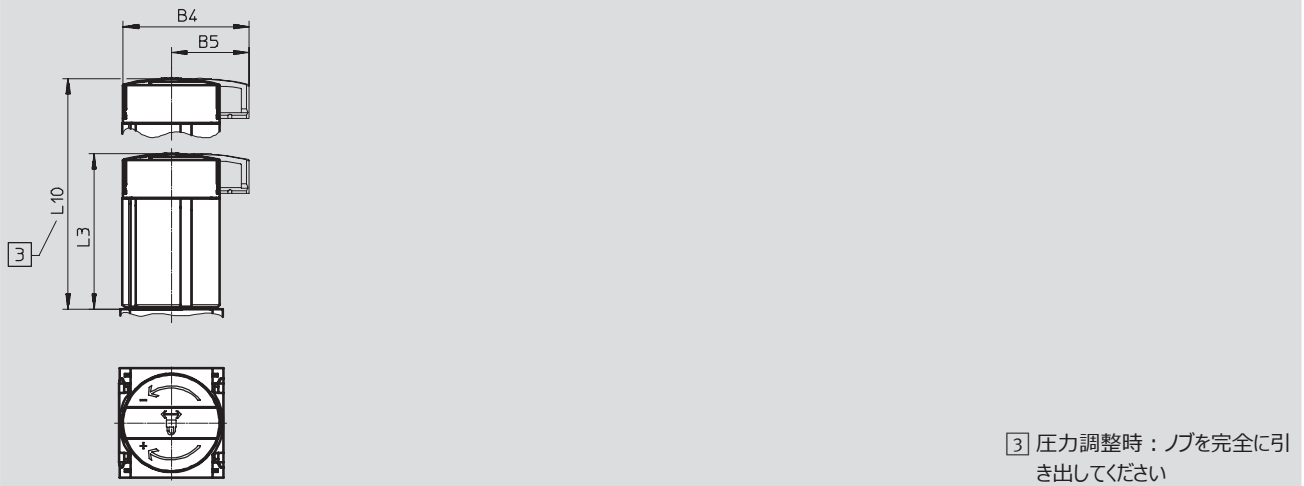
CADデータのダウンロード → www.festo.jp/catalogue

コントロールパネル取付用

パッドロック用ノブAS



パッドロック用ロングノブLD-AS



型 式	B4	B5	D2	D3	L3	L8	L9	L10
MS4-LRB-__-AS	48.6	30	37.2	M30x1.5	60.2	13	6	-
MS4-LRB-__-E11	-	-			76			60
MS4-LRB-__-LD-AS	48.6	30	37.2	-	60	-	-	85.7
MS6-LRB-__-AS	64.4	38.8	51.2	M44x1	95.1	12	5	-
MS6-LRB-__-E11	-	-			110	22.1	14	60
MS6-LRB-__-LD-AS	64.4	38.8	51.2	-	95.5	-	-	148.5

MSレギュレータ MS4/MS6-LRBシリーズ

テクニカルデータ

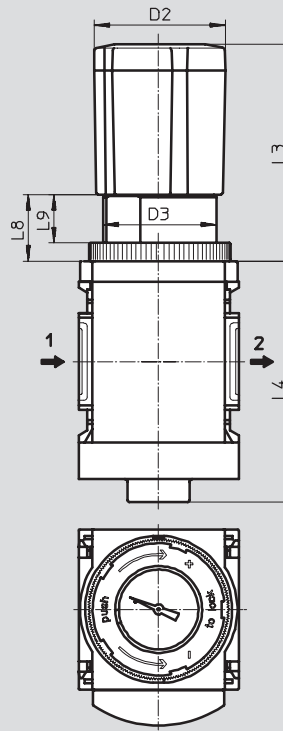
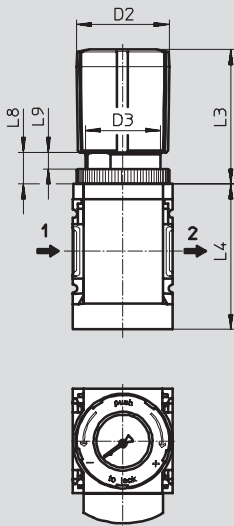
FESTO

外形寸法図 - 圧力計付ノブ

CADデータのダウンロード → www.festo.jp/catalogue

小型DM1

大型DM2



→ 流れ方向

型式	D2	D3	L3	L4	L8	L9
MS4-LR-__-DM1	37.2	M30x1.5	54	58.5	13	6.7
MS6-LR-__-DM2	51	M44x1	84	94	25	18

型式データ

パッドロック用ノブ

サイズ	接続ポート径	圧力調整範囲 0.03 ~ 0.4MPa 製品番号 型式	圧力調整範囲 0.03 ~ 0.7MPa 製品番号 型式	圧力調整範囲 0.05 ~ 1.2MPa 製品番号 型式
MS 圧力計, 表示単位 [bar], 出力ポート背面, アングルブロックなし				
MS4	G1/4	529473 MS4-LRB-1/4-D5-AS	529479 MS4-LRB-1/4-D6-AS	529485 MS4-LRB-1/4-D7-AS
MS6	G1/2	530322 MS6-LRB-1/2-D5-AS	530328 MS6-LRB-1/2-D6-AS	530334 MS6-LRB-1/2-D7-AS
MS 圧力計, 表示単位 [bar], 出力ポート背面, φ8 アングルブロック付				
MS4	G1/4	529474 MS4-LRB-1/4-D5-AS-BD	529480 MS4-LRB-1/4-D6-AS-BD	529486 MS4-LRB-1/4-D7-AS-BD
MS6	G1/2	- -	530329 MS6-LRB-1/2-D6-AS-BD	530335 MS6-LRB-1/2-D7-AS-BD
EN 圧力計用アダプタプレート A8, 出力ポート背面, アングルブロックなし				
MS4	G1/4	529471 MS4-LRB-1/4-D5-A8-AS	529477 MS4-LRB-1/4-D6-A8-AS	529483 MS4-LRB-1/4-D7-A8-AS
EN 圧力計用アダプタプレート A4, 出力ポート背面, アングルブロックなし				
MS6	G1/2	530320 MS6-LRB-1/2-D5-A4-AS	530326 MS6-LRB-1/2-D6-A4-AS	530332 MS6-LRB-1/2-D7-A4-AS

MSレギュレータ MS4/MS6-LRBシリーズ

FESTO

型式データ - 型式構成

型式コード		グリッド寸法 [mm]		条件	コード	入力コード
		40	62			
M	製品番号	527692	527665			
	シリーズ	MSシリーズ			MS	MS
	サイズ	4	6		~	
	機能	マニホールドレギュレータ			-LRB	-LRB
	エア接続ポート	雌ねじ G1/4	-	[1]	-1/4	
		-	雌ねじ G1/2	[1]	-1/2	
		接続プレート G1/8	-		-AGA	
		接続プレート G1/4	接続プレート G1/4		-AGB	
		接続プレート G3/8	接続プレート G3/8		-AGC	
		-	接続プレート G1/2		-AGD	
		-	接続プレート G3/4		-AGE	
		圧力調整範囲	0.03 ~ 0.4MPa			-D5
	0.03 ~ 0.7MPa				-D6	
	0.05 ~ 1.2MPa				-D7	
	-		0.05 ~ 1.6MPa	[1] [2]	-D8	
0	圧力計	カバープレート		[3]	-VS	
		EN 圧力計用 G1/8 アダプタプレート (圧力計なし)	-	[4]	-A8	
		EN 圧力計用 G1/4 アダプタプレート (圧力計なし)		[4]	-A4	
		圧力計, 赤 / 緑表示		[2]	-RG	
		圧力センサ (LCD, 3ピン M8, PNPx1)		[1] [4] [5]	-AD1	
		圧力センサ (LCD, 3ピン M8, NPNx1)		[1] [4] [5]	-AD2	
		圧力センサ (LCD, 4ピン M12, PNPx1), 4 ~ 20mA (アナログアウトプット)		[1] [4] [5]	-AD3	
		圧力センサ (LCD, 4ピン M12, NPNx1), 4 ~ 20mA (アナログアウトプット)		[1] [4] [5]	-AD4	
		作動状態表示付圧力センサ (M8 プラグ, スレッシュホールドコンパレータ, PNP, N/O)		[1] [5] [6]	-AD7	
		作動状態表示付圧力センサ (M8 プラグ, スレッシュホールドコンパレータ, PNP, N/C)		[1] [5] [6]	-AD8	
		作動状態表示付圧力センサ (M8 プラグ, ウィンドウコンパレータ, PNP, N/O)		[1] [5] [6]	-AD9	
	作動状態表示付圧力センサ (M8 プラグ, ウィンドウコンパレータ, PNP, N/C)		[1] [5] [6]	-AD10		
	圧力計表示単位	psi		[7]	-PSI	
		MPa		[8]	-MPA	

[1] 1/4, 1/2, D8, AD1~AD4, AD7~AD10, DM1, DM2, KD, E11, WPM
EX4時不可

[2] D8, RG, OS, KD, AS

ノブ圧力計DM1, DM2時不可

[3] VSS

流れ方向Z (取付位置KD不使用、出力ポートBC、BD、BEなし) を選択した場合は必ず必要となる。

取付位置KD (流れ方向Z不使用、出力ポートBC、BD、BEなし) を選択した場合は必ず必要となる。

M 必須項目

0 オプション

型式記入欄

[] - **MS** [] - **LRB** [] - [] - [] - [] - []

MSレギュレータ MS4/MS6-LRBシリーズ

型式データ - 型式構成

型式コード		グリッド寸法 [mm]		条件	コード	入力コード
		40	62			
[0]	2次側排気	なし		[2]	-OS	
	ノブの種類	ロングノブ		[9]	-LD	
		圧力計付小型ノブ	-	[1] [9] [10]	-DM1	
		-	圧力計付大型ノブ		[1] [9] [10]	-DM2
	取付位置変更	ノブ (下向き)		[1] [2] [11]	-KD	
[M]	セキュリティ	なし		[12]		
		パッドロック用ノブ		[2]	-AS	
		キーロック付ノブ		[1]	-E11	
[0]	圧力アウトプット ($p_{max} = 1.0MPa$)	QS-6 アングルブロック	-		-BC	
		QS-8 アングルブロック	QS-8 アングルブロック		-BD	
		-	QS-10 アングルブロック		-BE	
		取付方法	レギュレータブラケット		[13] [14]	-WR
		モジュラーブラケット		[15] [16]	-WP	
		モジュラーブラケット (レール付)		[1] [13] [15]	-WPM	
		モジュラーブラケット (ラジギャップ)		[15] [17]	-WPB	
		I型ブラケット		[13]	-WB	
		T型ブラケット	-	[12]	-WBM	
	EU 認証	EU 防爆指令 (ATEX) 準拠 II 2GD			-EX4	
	UL 認証	cULus (アメリカ, カナダ)			-UL1	
	流れ方向	出力ポート正面 (圧力アウトプット, 圧力計なし)			-Z	

[5] A8, A4, AD1~AD4

流れ方向Z時不可
流れ方向Z: 取付位置KD時のみ

[6] AD1~AD4, AD7~AD10

測定範囲最大1.0MPa
圧力調整範囲D8時不可

[6] AD7~AD10

流れ方向Z: 出力ポートBC, BD, BE時のみ
流れ方向Z: 取付位置KD時のみ

[7] PSI

圧力計VS, A8, A4, RG, AD1~AD4, AD7~AD10時不可

[8] MPA

圧力計VS, A8, A4, AD1~AD4, AD7~AD10時不可
取付位置KD時不可
ノブDM1, DM2時不可
流れ方向Z: 出力ポートBC, BD, BE時のみ

[9] LD, DM1, DM2

E11時不可

[10] DM1, DM2

圧力計VS, A4, AD1~AD4, AD7~AD10

[11] KD

圧力計表示単位MPa時不可
圧力計表示単位PSI: 流れ方向Zまたは出力ポートBC, BD, BE時のみ
取付方法WP, WPB時不可
取付方法WR, WPM, WB, WBM: 流れ方向Z時不可
圧力計RG時不可
圧力計A8, A4, AD1, AD2, AD3, AD4: 流れ方向Z時のみ
DM1, DM2を選択した場合、必ず必要となる

[12]

[13] WR, WPM, WB, WBM

流れ方向Z: 取付位置KD時不可

[14] WR

流れ方向Z: ノブLD時不可

[15] WP, WPM, WPB

接続プレートAGA, AGB, AGC, AGD, AGE時のみ

[16] WP

流れ方向Z, 出力ポートBC, BD, BE時のみ

[17] WPB

流れ方向Z, 出力ポートBC, BD, BE時不可

[M] 必須項目

[0] オプション

型式記入欄

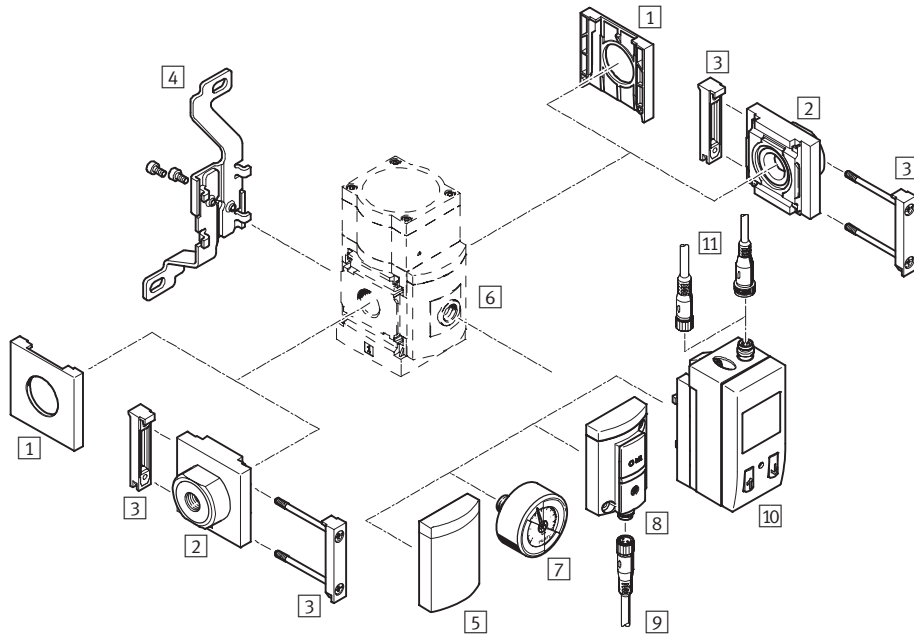
- [] - [] - [] - [] - [] - [] - [] - [] - []

MSレギュレータ MS6-LRPシリーズ

アクセサリ一覧

FESTO

精密レギュレータMS6-LRP



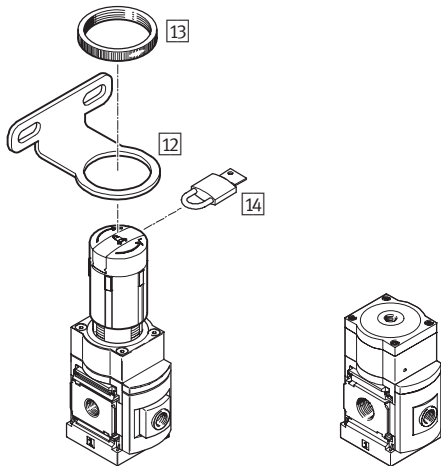
- 注意

追加アクセサリ：

- MS4/MS6またはMS9との組み合わせ用のモジュールコネクタ
→ ホームページ：amv, rmv, armv
- プロファイル取付用アダプタプレート
→ ホームページ：ipm-80, ipm-40-80, ipm-80-80

手動

空気圧式



MSレギュレータ MS6-LRPシリーズ

FESTO

アクセサリ一覧

取付アタッチメントとアクセサリ						
		単独デバイス		コンビネーション		→ ページ / 検索ワード
		接続プレートなし	接続プレート付	接続プレートなし	接続プレート付	
1	ブラケット用プレート MS6-END	■	-	■	-	ms6-end
2	接続プレート MS6-AG__	-	■	-	■	ms6-ag
	接続プレート MS6-AQ__	-	■	-	■	ms6-aq
3	モジュールコネクタ MS6-MV	-	■	■	■	ms6-mv
4	I型ブラケット MS6-WB	■	■	-	-	ms6-wb
5	カバープレート VS	■	■	■	■	P.50
6	EN 圧力計用アダプタプレート A8/A4	■	■	■	■	P.50
7	精密圧力計 A8M/MAP	■	■	■	■	P.40, P.98
8	圧力センサ (LCD なし) AD7 ~ AD10	■	■	■	■	P.50
9	ケーブル付ソケット NEBU-M8__-LE3	■	■	■	■	P.98
10	圧力センサ (LCD 付) AD1 ~ AD4	■	■	■	■	P.50
11	ケーブル付ソケット NEBU-M8__-LE3/NEBU-M12__-LE4	■	■	■	■	P.98
12	レギュレータブラケット MS6-WR	■	■	-	-	ms6-wr
13	ロックナット (付属品) MS-LR	■	■	-	-	-
14	パッドロック LRVS-D	■	■	■	■	P.98
-	モジュラーブラケット MS6-WP/WPB/WPE/WPM	-	■	■	■	ms6-wp

MSレギュレータ MS6-LRPシリーズ

型式コード

FESTO

MS 6 - LRP - 1/2 - D7 - A8

シリーズ	
MS	MSシリーズ

サイズ	
6	グリッド62mm

機能	
LRP	精密レギュレータ

エア接続ポート	
1/4	G1/4
3/8	G3/8
1/2	G1/2

圧力調整範囲	
D2	0.005~0.07MPa
D4	0.005~0.25MPa
D5	0.01~0.4MPa
D7	0.01~1.2MPa

圧力計	
A8	EN圧力計用G1/8アダプタプレート (圧力計なし)

他のバリエーションもモジュラシステムを使用して選定可能 → P.50

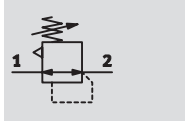
- エア接続ポート
- 圧力調整範囲
- 圧力計
- ノブ
- 取付位置変更
- セキュリティ
- 取付方法
- EU認証
- UL認証
- 流れ方向

MSレギュレータ MS6-LRPシリーズ

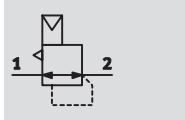
FESTO

テクニカルデータ

圧力調整範囲D2/D4/D5/D7
手動



空気圧式PO



- - 標準流量
800~5,000l/min
- - 使用温度範囲
-10~+60°C
- - 使用圧力範囲
0.1~1.4MPa
- - www.festo.jp



この精密レギュレータは必要なヒステリシスが0.002MPaの繊細な取り扱いが必要な用途に適しています。出力圧p2の設定はノブによる手動操作、または外付パイロットレギュレータ

もしくは精密レギュレータでパイロット圧力p12を使用し空気圧式で行うことが可能です。入力圧p1のスイッチを切ると、出力圧p2はコネクタ3（2次側排気）から排気されます。

- 優れた制御特性
（低ヒステリシス, 1次側圧力補正機能付）
- 圧力の損失を最小限に抑え、大流量を実現
- 2次側の高排気により素早い応答を実現
- レギュレータロックにより値の変更を防止
- 下記の4つの圧力調整範囲から選択可能
0.005~0.07MPa
0.005~0.25MPa
0.01~0.4MPa
0.01~1.2MPa
- 圧力センサ（オプション）
- コードEX4はゾーン1, 2, 21, 22の防爆エリアでの使用が可能

基本仕様		MS6
サイズ		MS6
エア接続ポート 1, 2		
雌ねじ		G1/4, G3/8, G1/2
接続プレート AG__		G1/4, G3/8, G1/2, G3/4
接続プレート AQ__		NPT1/4, NPT3/8, NPT1/2, NPT3/4
エア接続ポート 3 (2次側排気)		G1/4
パイロットエア接続ポート 12 (PO付)		G1/8
デザイン		パイロットレギュレータ
調整機能		出圧力一定, 2次側排気使用
取付方法		取付ブラケット インライン フロントパネル取付
取付姿勢		任意
レギュレータロック		パッドロック用ノブ キーロック付ノブ
圧力調整範囲 ¹⁾		
D2 [MPa]		0.005 ~ 0.07
D4 [MPa]		0.005 ~ 0.25
D5 [MPa]		0.01 ~ 0.4
D8 [MPa]		0.01 ~ 1.2, (0.01 ~ 1.0, 圧力センサ付 AD__, UL 認証時)
P0 [MPa]		0.01 ~ 1.2, 空気圧 (0.01 ~ 1.0, 圧力センサ付 AD__, UL 認証時)
最大ヒステリシス		0.002
圧力計		圧力センサ, LCD およびアウトプット付 圧力センサ, インジケータおよびアウトプット付 圧力計 G1/8アダプタ - G1/4アダプタ

1) D2/D4/D5/D7: 供給圧力p1 ≥ 出圧力p2 + 0.1MPa PO: 出圧力p2 = パイロット圧力p12 + 最大0.05MPa

注: この製品はISO 1179-1およびISO 228-1に適合しています。

MSレギュレータ MS6-LRPシリーズ

テクニカルデータ

FESTO

流量						
圧力調整範囲	D2 (0.005 ~ 0.07MPa)		D4 (0.005 ~ 0.25MPa)		D5 (0.01 ~ 0.4MPa) D7/PO(0.01 ~ 1.2MPa)	
標準流量 qnN[l/min]						
QnN 1 → 2	G1/4	800 ¹⁾	1,100 ²⁾		1,400 ³⁾	3,000 ⁴⁾
	G3/8	1,100 ¹⁾	1,400 ²⁾		1,700 ³⁾	3,300 ⁴⁾
	G1/2	1,600 ¹⁾	2,300 ²⁾		3,000 ³⁾	5,000 ⁴⁾
2次側排気流量 [l/min]						
Qn 2 → 3	≥ 220 ⁵⁾		≥ 450 ⁶⁾		≥ 650 ⁷⁾	≥ 900 ⁸⁾

- 1) 測定条件：1次側圧力p1=1.0MPa, 2次側圧力p2=0.05MPa, 圧力損失Δp=0.01MPa
 2) 測定条件：1次側圧力p1=1.0MPa, 2次側圧力p2=0.15MPa, 圧力損失Δp=0.01MPa
 3) 測定条件：1次側圧力p1=1.0MPa, 2次側圧力p2=0.25MPa, 圧力損失Δp=0.01MPa
 4) 測定条件：1次側圧力p1=1.0MPa, 2次側圧力p2=0.6MPa, 圧力損失Δp=0.01MPa
 5) 測定条件：1次側圧力p1=1.0MPa, 2次側圧力p2=0.07MPa, 圧力損失Δp=0.01MPa
 6) 測定条件：1次側圧力p1=1.0MPa, 2次側圧力p2=0.25MPa, 圧力損失Δp=0.01MPa
 7) 測定条件：1次側圧力p1=1.0MPa, 2次側圧力p2=0.4MPa, 圧力損失Δp2=0.01MPa
 8) 測定条件：1次側圧力p1=1.0MPa, 2次側圧力p2=0.6MPa, 圧力損失Δp=0.01MPa

使用周囲条件		
圧力調整範囲	[MPa]	0.1 ~ 1.4 (1 ~ 1.0) ¹⁾
作動流体		圧縮空気 (調質クラス ISO 85731:2010 [7:4:4]) 不活性ガス 給油での使用不可
使用周囲温度	[°C]	-10 ~ +60 (0 ~ +50) ²⁾
流体温度範囲	[°C]	-10 ~ +60 (0 ~ +50) ²⁾
保管温度	[°C]	-10 ~ +60
CRC クラス ³⁾		2
UL 認証		UL 認証 (OL)

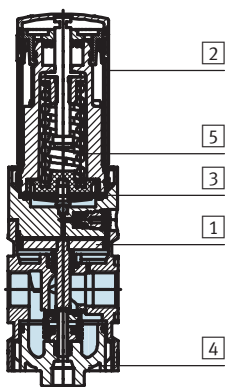
- 1) MS-LRP-UL1時
 2) 圧力センサ付AD (MS-LRP-AD_) 時
 3) 耐腐食クラス=Corrosion Resistance Class (Festo standard FN 940070)
 CRC2：中程度の保護、屋内使用で結露が発生する場合保護可能、周囲大気に晒される外部の部品には予備的な表面処理が要求される。

ATEX	
EU 認証	EX4
ATEX カテゴリ (ガス)	II 2G
ガス防爆タイプ	c T6 X
ATEX 粉塵カテゴリ	II 2D
粉塵防爆タイプ	c 60 °C X
ATEX使用周囲温度範囲	-10°C ≤ Ta ≤ +60°C
CE マーク (適合宣言書参照)	EU 防爆指令 (ATEX) 準拠

質量 [g]	
精密レギュレータ	1,000
精密レギュレータ (キーロック E11 付)	1,120

材質

断面構造図



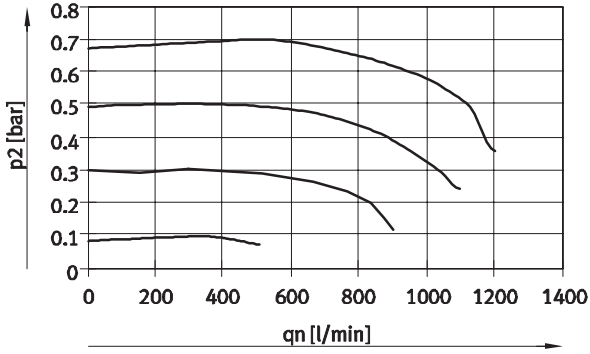
精密レギュレータ	
① ハウジング	アルミダイカスト
② ノブ キーロック E11	PA/POM アルミ
③ ダイアフラム	NBR
④ キャップ, 下部	PC
⑤ スプリング	鋼
- パッキン	NBR
材質	RoHS 対応 銅および PTFE 不使用 (A8M および AD_ 不可)

MSレギュレータ MS6-LRPシリーズ

テクニカルデータ

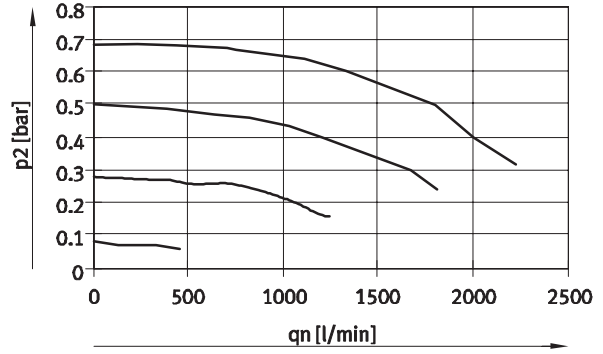
出力圧 p_2 時の標準流量 q_n ($p_1 = 1.0\text{MPa}$)

MS6-LRP-1/4-D2



— D2: 0.005~0.07MPa

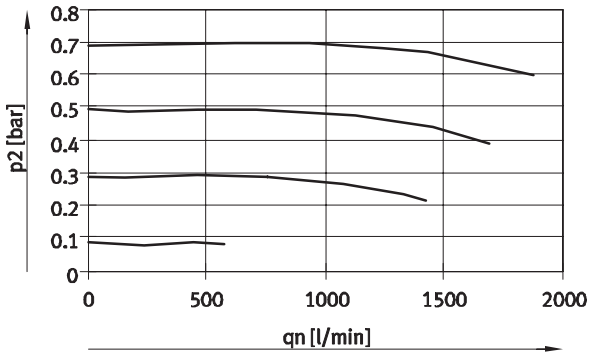
MS6-LRP-3/8-D2



— D2: 0.005~0.07MPa

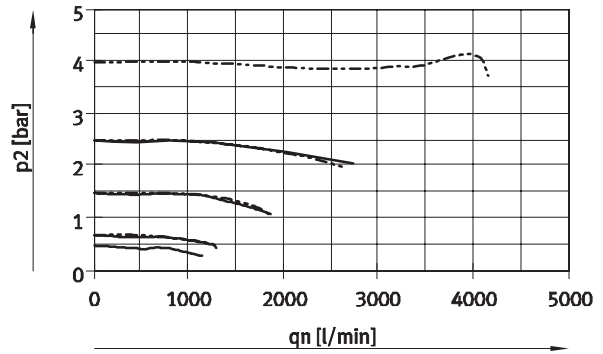
※1bar≒0.1MPa

MS6-LRP-1/2-D2



— D2: 0.005~0.07MPa

MS6-LRP-1/4-D4/D5

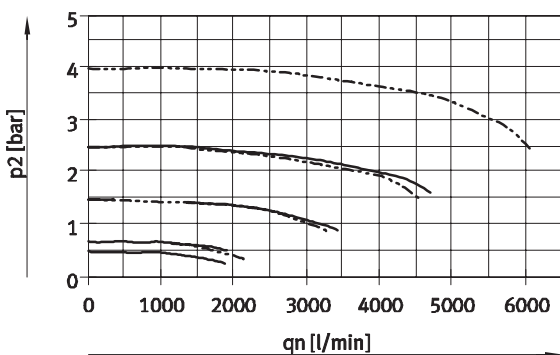


— D4: 0.005~0.25MPa

- - - D5: 0.01~0.4MPa

※1bar≒0.1MPa

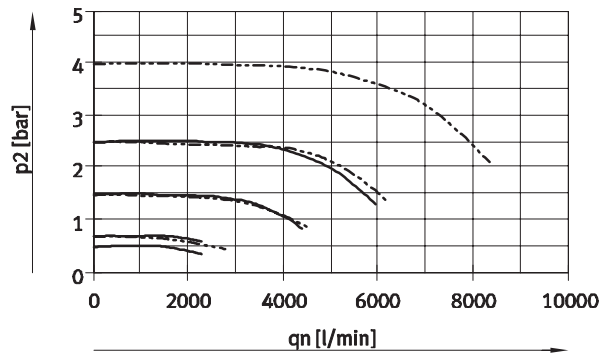
MS6-LRP-3/8-D4/D5



— D4: 0.005~0.25MPa

- - - D5: 0.01~0.4MPa

MS6-LRP-1/2-D4/D5



— D4: 0.005~0.25MPa

- - - D5: 0.01~0.4MPa

※1bar≒0.1MPa

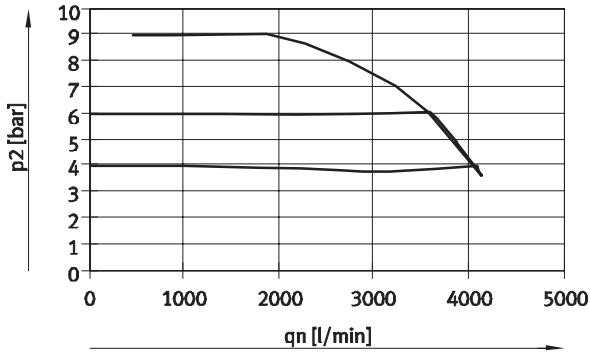
MSレギュレータ MS6-LRPシリーズ

テクニカルデータ

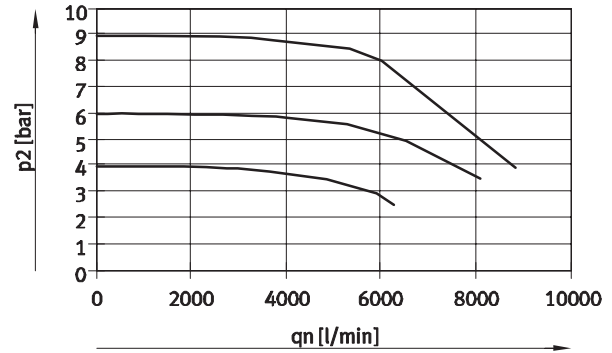
FESTO

出力圧 p_2 時の標準流量 q_n ($p_1 = 1.0\text{MPa}$)

MS6-LRP-1/4-D7/PO



MS6-LRP-3/8-D7/PO

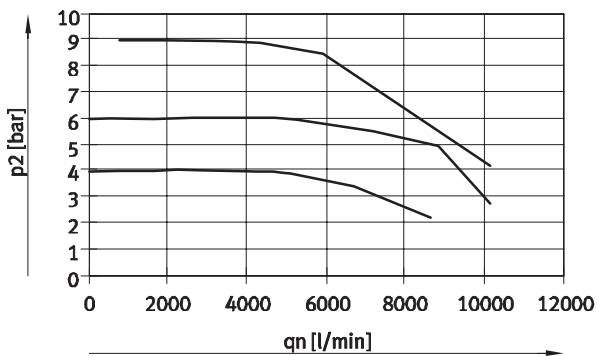


— D7/PO: 0.01~1.2MPa

— D7/PO: 0.01~1.2MPa

※1bar≒0.1MPa

MS6-LRP-1/2-D7/PO

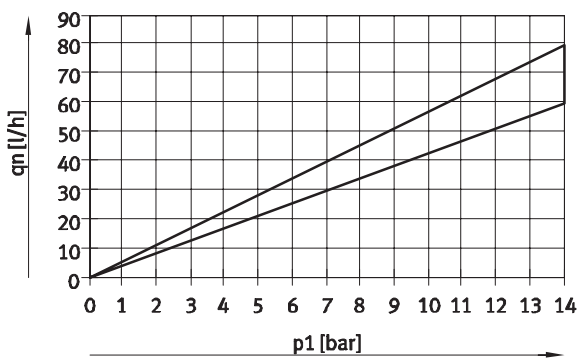


— D7/PO: 0.01~1.2MPa

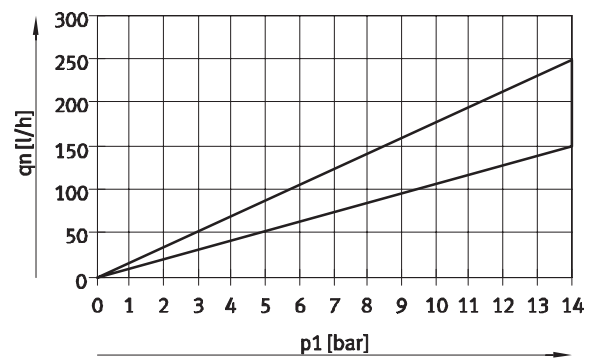
※1bar≒0.1MPa

入力圧 p_1 時の内部エア消費量 q_n

MS6-LRP-__-D2/D4



MS6-LRP-__-D5/D7/PO



※1bar≒0.1MPa

MSレギュレータ MS6-LRPシリーズ

テクニカルデータ

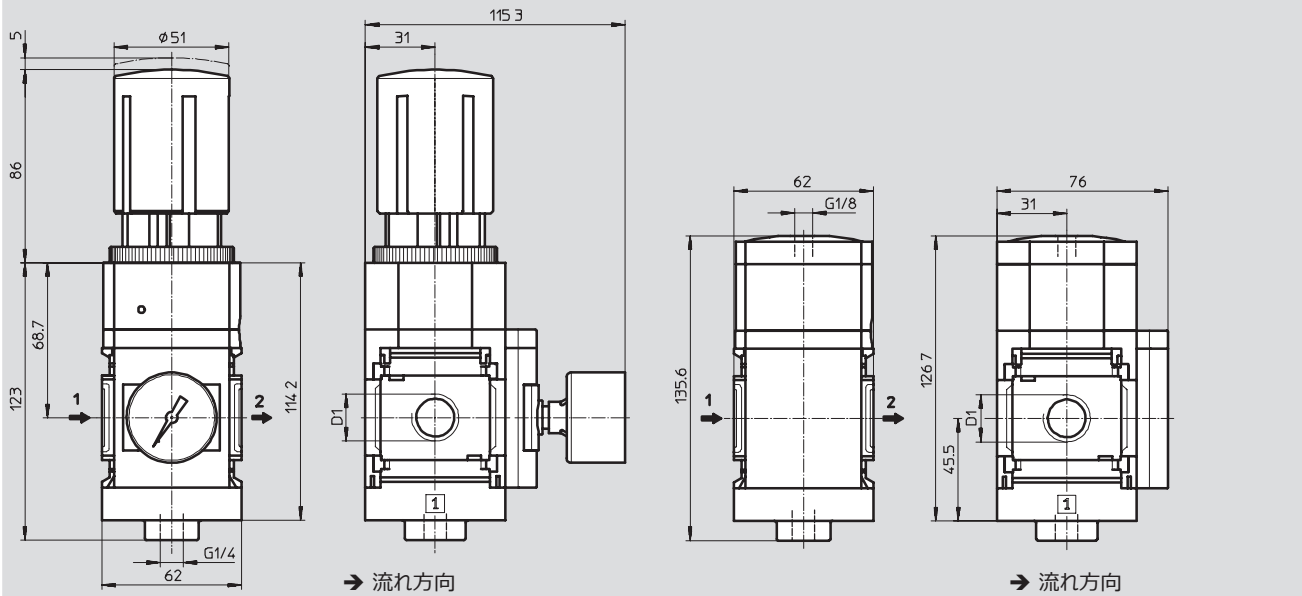
FESTO

外形寸法図

圧力調整範囲D2/D4/D5/D7, 手動
EN圧力計G1/8用アダプタプレート, 精密圧力計A8M, パッドロック用ノブAS

CADデータのダウンロード → www.festo.jp/catalogue

圧力調整範囲PO, 空気圧式
カバープレートVS



型式	D1
MS6-LRP-1/4-D2/D4/D5/D7-A8M	G1/4
MS6-LRP-3/8-D2/D4/D5/D7-A8M	G3/8
MS6-LRP-1/2-D2/D4/D5/D7-A8M	G1/2

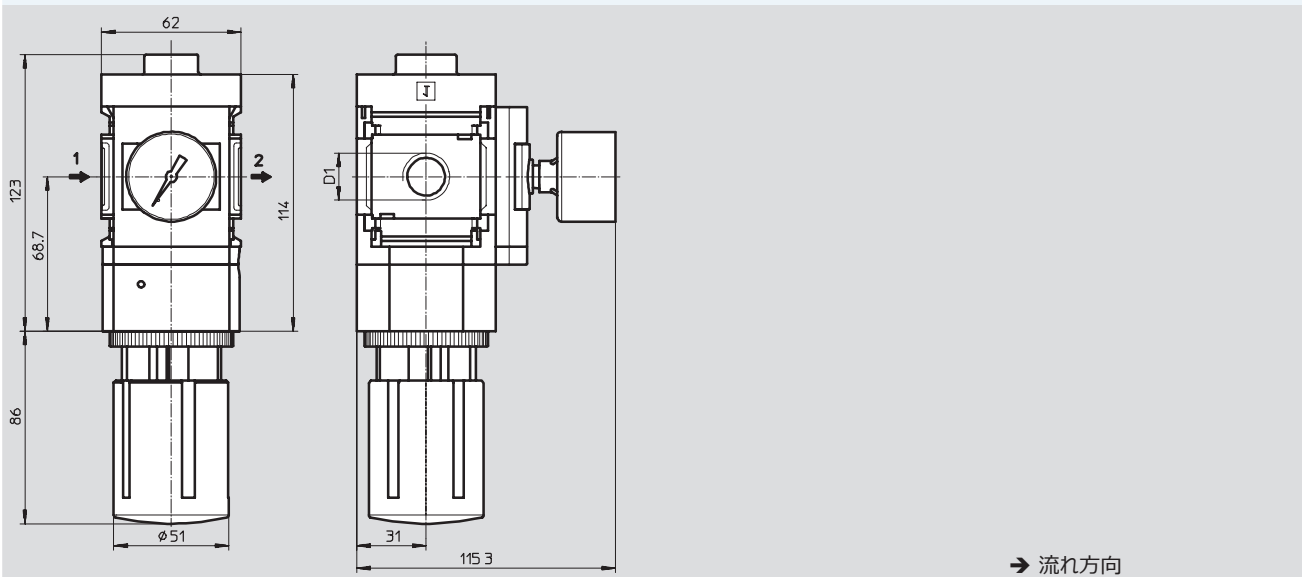
型式	D1
MS6-LRP-1/4-PO-VS	G1/4
MS6-LRP-3/8-PO-VS	G3/8
MS6-LRP-1/2-PO-VS	G1/2

※ 注意: この製品はISO 1179-1およびISO 228-1に適合しています。

外形寸法図

ノブ下向きKD

CADデータのダウンロード → www.festo.jp/catalogue



型式	D1
MS6-LRP-1/4-__-KD	G1/4
MS6-LRP-3/8-__-KD	G3/8
MS6-LRP-1/2-__-KD	G1/2

※ 注意: この製品はISO 1179-1およびISO 228-1に適合しています。

MSレギュレータ MS6-LRPシリーズ

テクニカルデータ

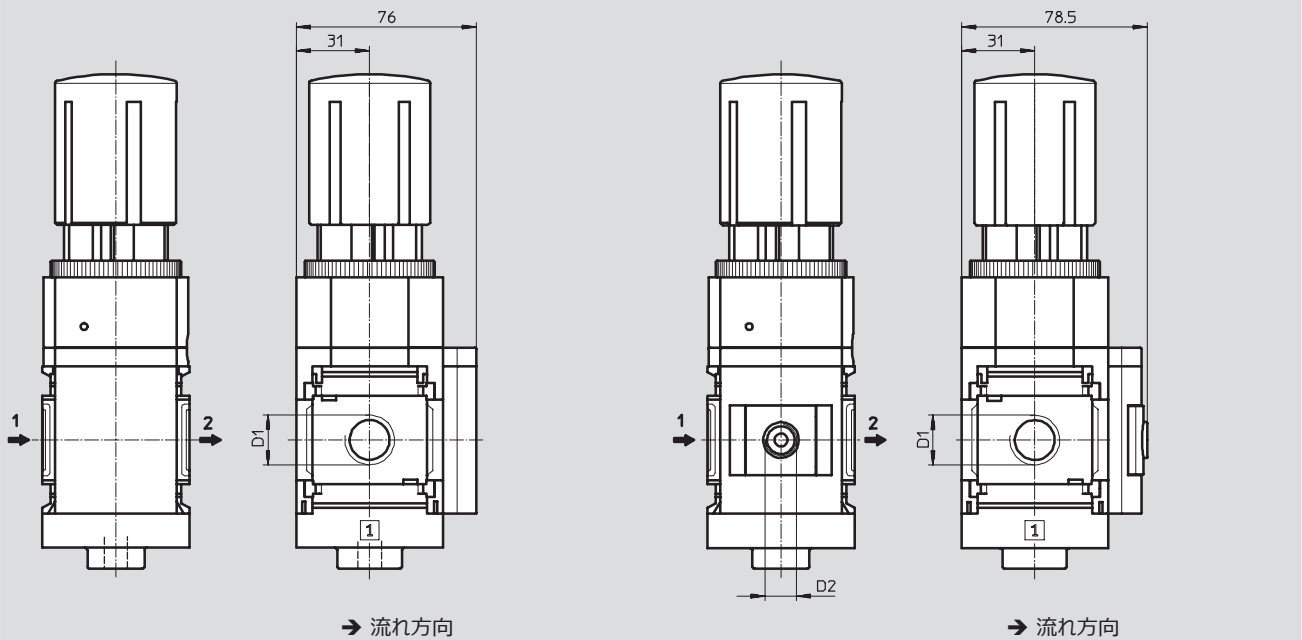
FESTO

外形寸法図-圧力計なし

CADデータのダウンロード → www.festo.jp/catalogue

カバープレートVS

EN圧力計用アダプタプレートA8/A4 (圧力計なし)



型 式	D1	D2
MS6-LRP-1/4-__-VS	G1/4	-
MS6-LRP-3/8-__-VS	G3/8	
MS6-LRP-1/2-__-VS	G1/2	
MS6-LRP-1/4-__-A8	G1/4	G1/8
MS6-LRP-3/8-__-A8	G3/8	
MS6-LRP-1/2-__-A8	G1/2	
MS6-LRP-1/4-__-A4	G1/4	G1/4
MS6-LRP-3/8-__-A4	G3/8	
MS6-LRP-1/2-__-A4	G1/2	

注 意：この製品はISO 1179-1およびISO 228-1に適合しています。

MSレギュレータ MS6-LRPシリーズ

テクニカルデータ

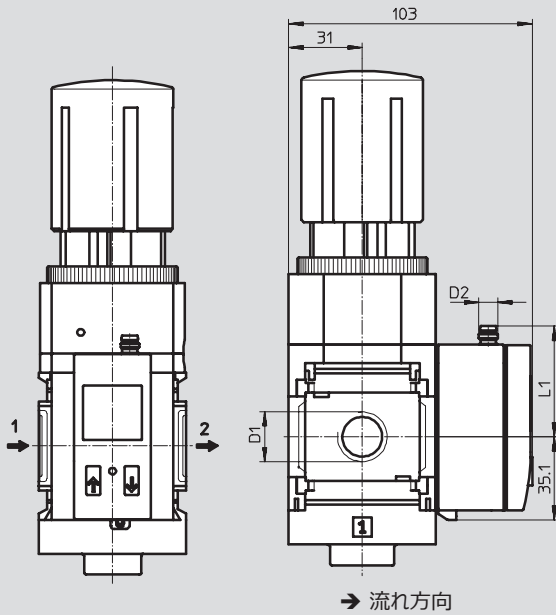
FESTO

外形寸法図 - 圧カセンサ

CADデータのダウンロード → www.festo.jp/catalogue

AD1～AD4 (LCD付)

詳細仕様 → ホームページ : sde1



AD1 :
SDE1-D10-G2-MS-L-P1-M8
3ピンM8x1プラグ
PNPx1

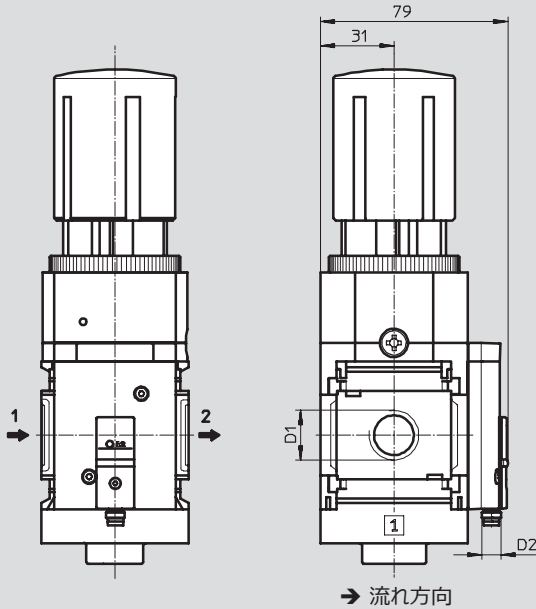
AD3 :
SDE1-D10-G2-MS-L-PI-M12
4ピンM12x1プラグ
PNPx1,4～20mAアナログ

AD2 :
SDE1-D10-G2-MS-L-N1-M8
3ピンM8x1プラグ
NPNx1

AD4 :
SDE1-D10-G2-MS-L-NI-M12
4ピンM12x1プラグ
NPNx1,4～20mAアナログ

AD7～AD10 (LCDなし, 作動状態表示のみ)

詳細仕様 → ホームページ : sde5



AD7 :
SDE5-D10-O-__-P-M8
3ピンM8x1プラグ
スレッシュホールドコンパレータ
PNPx1, N/O

AD9 :
SDE5-D10-O3-__-P-M8
3ピンM8x1プラグ
ウィンドウコンパレータ
PNPx1, N/O

AD8 :
SDE5-D10-C-__-P-M8
3ピンM8x1プラグ
スレッシュホールドコンパレータ
PNPx1, N/C

AD10 :
SDE5-D10-C3-__-P-M8
3ピンM8x1プラグ
ウィンドウコンパレータ
PNPx1, N/C

型式	D1	D2	L1
MS6-LRP-1/4-__-AD1/AD2	G1/4	M8x1	46.7
MS6-LRP-3/8-__-AD1/AD2	G3/8		
MS6-LRP-1/2-__-AD1/AD2	G1/2		
MS6-LRP-1/4-__-AD3/AD4	G1/4	M12x1	55.8
MS6-LRP-3/8-__-AD3/AD4	G3/8		
MS6-LRP-1/2-__-AD3/AD4	G1/2		
MS6-LRP-1/4-__-AD7/AD8/AD9/AD10	G1/4	M8x1	-
MS6-LRP-3/8-__-AD7/AD8/AD9/AD10	G3/8		
MS6-LRP-1/2-__-AD7/AD8/AD9/AD10	G1/2		

注 : この製品はISO 1179-1およびISO 228-1に適合しています。

MSレギュレータ MS6-LRPシリーズ

テクニカルデータ

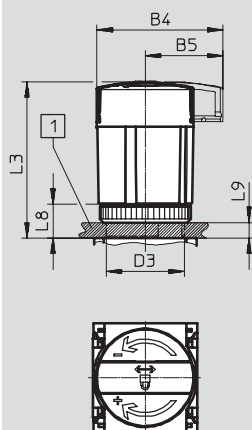
FESTO

外形寸法図 - ノブ

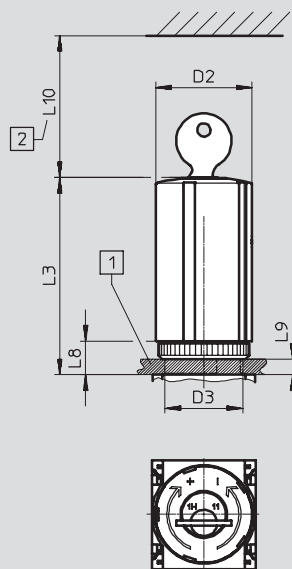
CADデータのダウンロード → www.festo.jp/catalogue

コントロールパネル取付用

パッドロック用ノブAS

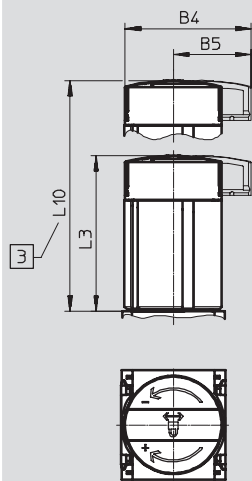


キーロック付E11



- 1 コントロールパネル最大厚さ
- 2 カップボウルの取り外し寸法

パッドロック用ロングノブLD-AS



- 3 圧力調整時：ノブを完全に引き出してください

型 式	B4	B5	D2	D3	L3	L8	L9	L10
MS6-LRP-__-AS	64.4	38.8	51.2	M44x1	95.1	12	5	-
MS6-LRP-__-E11	-	-			110	22.1	14	60
MS6-LRP-__-LD-AS	64.4	38.8	51.2	-	95.5	-	-	148.5

MSレギュレータ MS6-LRPシリーズ

FESTO

テクニカルデータ

型式データ		
EN 圧力計用 G1/8 アダプタプレート, パッドロック用ノブ		
サイズ	接続ポート径	製品番号 型式
圧力調整範囲 0.005 ~ 0.07MPa		
MS6	G1/4	538004 MS6-LRP-1/4-D2-A8
	G3/8	538012 MS6-LRP-3/8-D2-A8
	G1/2	538020 MS6-LRP-1/2-D2-A8
圧力調整範囲 0.005 ~ 0.25MPa		
MS6	G1/4	538006 MS6-LRP-1/4-D4-A8
	G3/8	538014 MS6-LRP-3/8-D4-A8
	G1/2	538022 MS6-LRP-1/2-D4-A8
圧力調整範囲 0.01 ~ 0.4MPa		
MS6	G1/4	538008 MS6-LRP-1/4-D5-A8
	G3/8	538016 MS6-LRP-3/8-D5-A8
	G1/2	538024 MS6-LRP-1/2-D5-A8
圧力調整範囲 0.01 ~ 1.2MPa		
MS6	G1/4	538010 MS6-LRP-1/4-D7-A8
	G3/8	538018 MS6-LRP-3/8-D7-A8
	G1/2	538026 MS6-LRP-1/2-D7-A8

MSレギュレータ MS6-LRPシリーズ

型式データ - 型式構成

FESTO

型式コード		条件	コード	入力コード
グリッド寸法	[mm] 62			
M 製品番号	538028			
シリーズ	MSシリーズ		MS	MS
サイズ	6		6	6
機能	精密レギュレータ		-LRP	-LRP
エア接続ポート	雌ねじ G1/4	1	-1/4	
	雌ねじ G3/8	1	-3/8	
	雌ねじ G1/2	1	-1/2	
	接続プレート G1/4		-AGB	
	接続プレート G3/8		-AGC	
	接続プレート G1/2		-AGD	
	接続プレート G3/4		-AGE	
	接続プレート NPT1/4	1	-AQN	
	接続プレート NPT3/8	1	-AQP	
	接続プレート NPT1/2	1	-AQR	
	接続プレート NPT3/4	1	-AQS	
	圧力調整範囲	0.005 ~ 0.07MPa		-D2
0.005 ~ 0.25MPa			-D4	
0.01 ~ 0.4MPa			-D5	
0.01 ~ 1.2MPa			-D7	
0.01 ~ 1.2MPa, 空気圧式 (圧力範囲はパイロットレギュレータで決定)		1 2	-PO	
圧力計	カバープレート		-VS	
	EN 圧力計用 G1/8 アダプタプレート (圧力計なし)		-A8	
	EN 圧力計用 G1/8 アダプタプレート (精密圧力計付)		-A8M	
	EN 圧力計用 G1/4 アダプタプレート (圧力計なし)		-A4	
	圧力センサ (LCD, 3ピン M8, PNPx1)	1 3	-AD1	
	圧力センサ (LCD, 3ピン M8, NPNx1)	1 3	-AD2	
	圧力センサ (LCD, 4ピン M12, PNPx1), 4 ~ 20mA (アナログアウトプット)	1 3	-AD3	
	圧力センサ (LCD, 4ピン M12, NPNx1), 4 ~ 20mA (アナログアウトプット)	1 3	-AD4	
	作動状態表示付圧力センサ (M8 プラグ, スレッシュホールドコンパレータ, PNP, N/O)	1 4	-AD7	
	作動状態表示付圧力センサ (M8 プラグ, スレッシュホールドコンパレータ, PNP, N/C)	1 4	-AD8	
	作動状態表示付圧力センサ (M8 プラグ, ウィンドウコンパレータ, PNP, N/O)	1 4	-AD9	
作動状態表示付圧力センサ (M8 プラグ, ウィンドウコンパレータ, PNP, N/C)	1 4	-AD10		

1 1/4, 3/8, 1/2, AQN, AQP, AQR, AQS, PO, AD1~AD4, AD7~AD10, KD, 2 PO

E11, WPM :
EX4時不可

ノLD時不可
AS, E11時不可
取付方法WR時不可

M 必須項目
O オプション

型式記入欄

538028 MS 6 - LRP - - -

MSレギュレータ MS6-LRPシリーズ

FESTO

型式データ - 型式構成品

型式コード		条件	コード	入力コード
グリッド寸法	[mm] 62			
[O] ノブの種類	ロングノブ	[5]	-LD	
取付位置変更	ノブ (下向き)	[1] [6]	-KD	
[M] セキュリティ	なし (AS を割り当て済)			
	パッドロック用ノブ		-AS	
	キーロック付ノブ	[1]	-E11	
[O] 取付方法	レギュレータブラケット	[7]	-WR	
	モジュラブラケット	[8]	-WP	
	モジュラブラケット (レール付)	[1] [8]	-WPM	
	I 型ブラケット		-WB	
EU 認証	EU 防爆指令 (ATEX) 準拠 II 2GD		-EX4	
UL 認証	cULus (アメリカ, カナダ)		-UL1	
流れ方向	逆流れ: 右→左 (出力圧なし, 圧力計なし)		-Z	

- [5] AD1~AD4 測定範囲最大1.0MPa
圧力調整範囲D2, D4時不可
- [6] AD7~AD10 測定範囲最大1.0MPa
圧力調整範囲D2時不可
- [6] LD E11時不可

- [6] KD 取付方法WP時不可
- [7] WR ノブLD時不可
- [8] WP, WPM 接続プレートAGB, AGC, AGD, AGE, AQN, AQP, AQR, AQS時のみ

- [M] 必須項目
- [O] オプション

型式記入欄

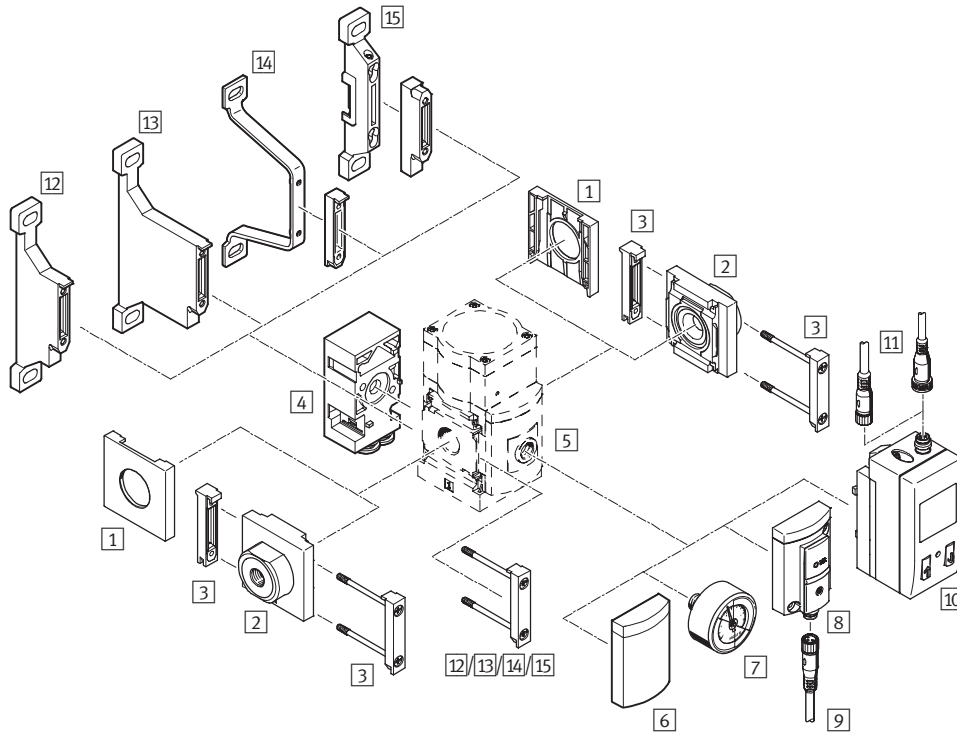
- [] - [] - [] - [] - [] - [] - [] - [] - []

MSレギュレータ MS6-LRPBシリーズ

アクセサリ一覧

FESTO

マニホールド精密レギュレータMS6-LRPB, 出力ポート背面



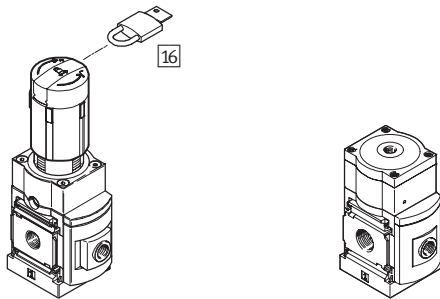
- 注意

追加アクセサリ:

- MS4/MS6またはMS9との組み合わせ用のモジュールコネクタ
→ ホームページ: amv, rmv, armv
- プロファイル取付用アダプタプレート
→ ホームページ: ipm-80, ipm-40-80, ipm-80-80

手動

空気圧式



MSレギュレータ MS6-LRPBシリーズ

FESTO

アクセサリ一覧

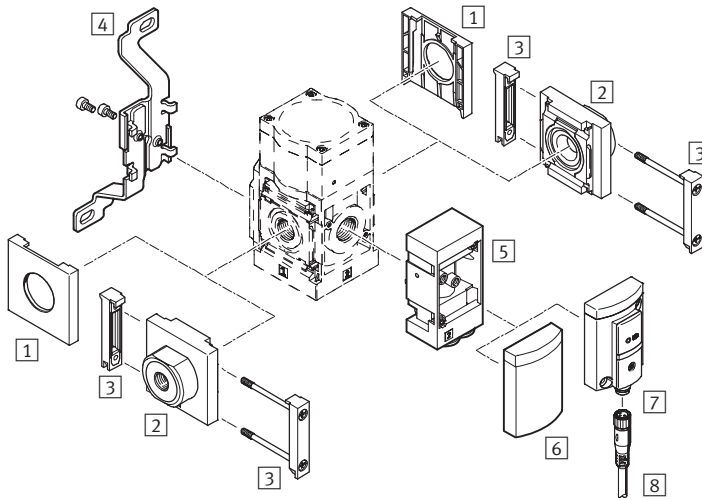
取付アタッチメントとアクセサリ						
		単独デバイス		コンビネーション		→ ページ / 検索ワード
		接続プレートなし	接続プレート付	接続プレートなし	接続プレート付	
1	ブラケット用プレート MS6-END	■	-	■	-	ms6-end
2	接続プレート MS6-AG__	-	■	-	■	ms6-ag
3	モジュールコネクタ MS6-MV	-	■	■	■	ms6-mv
4	アングルブロック B__	■	■	■	■	P.66
5	EN 圧力計用アダプタプレート A8/A4	■	■	■	■	P.66
6	カバープレート VS	■	■	■	■	P.66
7	精密圧力計 A8M/MAP	■	■	■	■	P.66, P.98
8	圧力センサ (LCD なし) AD7 ~ AD10	■	■	■	■	P.66
9	ケーブル付ソケット NEBU-M8__-LE3	■	■	■	■	P.98
10	圧力センサ (LCD 付) AD1 ~ AD4	■	■	■	■	P.66
11	ケーブル付ソケット NEBU-M8__-LE3/NEBU-M12__-LE4	■	■	■	■	P.98
12	モジュラーブラケット MS6-WP	-	■	■	■	ms6-wp
13	モジュラーブラケット (ラージギャップ) MS6-WPB	-	■	■	■	ms6-wp
14	モジュラーブラケット MS6-WPE	-	■	■	■	ms6-wp
15	モジュラーブラケット (レール付) MS6-WPM	-	■	■	■	ms6-wp
16	パッドロック LRVS-D	■	■	■	■	P.98

MSレギュレータ MS6-LRPBシリーズ

アクセサリ一覧

FESTO

マニホールド精密レギュレータMS6-LRPB, 出力ポート正面



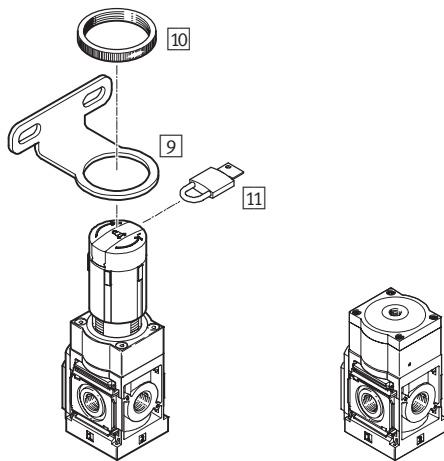
- 注意

追加アクセサリ:

- MS4/MS6またはMS9との組み合わせ用のモジュールコネクタ
→ ホームページ: amv, rmv, armv
- プロファイル取付用アダプタプレート
→ ホームページ: ipm-80, ipm-40-80, ipm-80-80

手動

空気圧式



MSレギュレータ MS6-LRPBシリーズ

FESTO

アクセサリ一覧

取付アタッチメントとアクセサリ						
		単独デバイス		コンビネーション		→ ページ / 検索ワード
		接続プレートなし	接続プレート付	接続プレートなし	接続プレート付	
1	ブラケット用プレート MS6-END	■	-	■	-	ms6-end
2	接続プレート MS6-AG__	-	■	-	■	ms6-ag
3	モジュールコネクタ MS6-MV	-	■	■	■	ms6-mv
4	I型ブラケット MS6-WB	■	■	-	-	ms6-wb
5	アングルブロック B__	■	■	■	■	P.66
6	カバープレート VS	■	■	■	■	P.66
7	圧力センサ (LCDなし) AD7 ~ AD10	■	■	■	■	PP.66
9	ケーブル付ソケット NEBU-M8__-LE3	■	■	■	■	P.98
10	レギュレータブラケット MS6-WR	■	■	-	-	ms6-wr
11	ロックナット (付属品) MS-LR	■	■	-	-	-
12	パッドロック LRVS-D	■	■	■	■	P.98

MSレギュレータ MS6-LRPBシリーズ

FESTO

型式コード

	MS	6	-	LRPB	-	1/2	-	D7	-	A8	-	BD
シリーズ												
MS	MSシリーズ											
サイズ												
6	グリッド62mm											
機能												
LRPB	マニホールド精密レギュレータ											
エア接続ポート												
1/2	G1/2											
圧力調整範囲												
D2	0.005~0.07MPa											
D4	0.005~0.25MPa											
D5	0.01~0.4MPa											
D7	0.01~1.2MPa											
圧力計												
AS	EN圧力計用G1/8アダプタプレート（圧力計なし）											
圧カアウトプット												
無記入	アングルブロックなし											
BD	QS-8アングルブロック											

他のバリエーションもモジュラシステムを使用して選定可能 →P.66

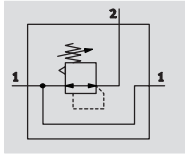
- エア接続ポート
- 圧力調整範囲
- 圧力計
- ノブ
- 取付位置変更
- セキュリティ
- 出力ポート
- 取付方法
- EU認証
- UL認証
- 流れ方向

MSレギュレータ MS6-LRPBシリーズ

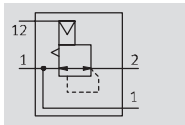
FESTO

テクニカルデータ

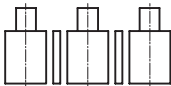
圧力調整範囲D2/D4/D5/D7,
手動



空気圧式PO



マニホールド精密レギュレータ



- 標準流量
1,600~5,000l/min
- 使用温度範囲
-10~+60°C
- 使用圧力範囲
0.1~1.4MPa
- www.festo.jp



この精密レギュレータは必要なヒステリシスが0.002MPaの繊細な取り扱いが必要な用途に適しています。出力圧p2の設定はノブによる手動操作、または外付パイロットレギュレータもしくは精密レギュレータでパイロット圧力p12を使用し空気圧式で行うことが可能です。入力圧p1のスイッチを切ると、出力圧p2はコネクタ3（2次側排気）から排気されます。

- 優れた制御特性
（低ヒステリシス, 1次側圧力補正機能付）
- エアサプライを使用するマニホールドアセンブリ
- レギュレータの個別圧力調整範囲コンフィグレーション

- レギュレータロックにより値の変更を防止
- 下記の4つの圧力調整範囲から選択可能
0.005~0.07MPa
0.005~0.25MPa
0.01~0.4MPa
0.01~1.2MPa
- 圧力センサ（オプション）
- コードEX4はゾーン1, 2, 21, 22の防爆エリアでの使用が可能

基本仕様			
サイズ	MS6		
エア接続ポート 1	雌ねじ		
接続プレート AG __	G1/2		
エア接続ポート 2	G1/2		
	QS-8（配線取り出し用アングルブロック BD 付）		
	QS-10（配線取り出し用アングルブロック BE 付）		
エア接続ポート 3	G1/4		
パイロットエア接続ポート 12（PO 付）	G1/8		
デザイン	パイロットレギュレータ, 給気付		
調整機能	出圧力一定, 2次側排気使用		
取付方法	取付ブラケット		
	インライン		
	フロントパネル取付		
取付姿勢	任意		
レギュレータロック	パッドロック用ノブ		
	キーロック付ノブ		
圧力調整範囲 ¹⁾	D2 [MPa]	0.005 ~ 0.07	
	D4 [MPa]	0.005 ~ 0.25	
	D5 [MPa]	0.01 ~ 0.4	
	D7 [MPa]	0.01~1.2, (0.01~1.0, 圧力センサ付AD __, UL認証時)	
	D8 [MPa]	0.01 ~ 1.2, (0.01 ~ 1.0, 圧力センサ付 AD __, UL 認証時)	
	P0 [MPa]	0.01 ~ 1.2, 空気圧 (0.01 ~ 1.0, 圧力センサ付 AD __, UL 認証時)	
最大ヒステリシス	[MPa]	0.002	

1) D2/D4/D5/D7: 供給圧力p1 ≥ 出力圧p2 + 0.1MPa PO: 出力圧p2 = パイロット圧力p12 + 最大0.05MPa

注: この製品はISO 1179-1およびISO 228-1に適合しています。

MSレギュレータ MS6-LRPBシリーズ

テクニカルデータ

FESTO

基本仕様	
サイズ	MS6
圧力表示	圧力センサ, LCD およびアウトプット付
	圧力センサ, インジケータおよびアウトプット付
	圧力計
	G1/8 アダプタ
	G1/4 アダプタ

流量				
圧力調整範囲	D2 (0.005 ~ 0.07MPa)	D4 (0.005 ~ 0.25MPa)	D5 (0.01 ~ 0.4MPa)	D7/PO(0.01 ~ 1.2MPa)
標準流量 q_n [l/min]				
$q_n 1 \rightarrow 2$	G1/2	1,600 ¹⁾	2,300 ²⁾	3,000 ³⁾ 5,000 ⁴⁾
2 次側排気流量 [l/min]				
$q_n 2 \rightarrow 3$		≥ 220 ⁵⁾	≥ 450 ⁶⁾	≥ 650 ⁷⁾ ≥ 900 ⁸⁾

- 1) 測定条件: 1次側圧力 $p_1=1.0$ MPa, 2次側圧力 $p_2=0.05$ MPa, 圧力損失 $\Delta p=0.01$ MPa
 2) 測定条件: 1次側圧力 $p_1=1.0$ MPa, 2次側圧力 $p_2=0.15$ MPa, 圧力損失 $\Delta p=0.01$ MPa
 3) 測定条件: 1次側圧力 $p_1=1.0$ MPa, 2次側圧力 $p_2=0.25$ MPa, 圧力損失 $\Delta p=0.01$ MPa
 4) 測定条件: 1次側圧力 $p_1=1.0$ MPa, 2次側圧力 $p_2=0.6$ MPa, 圧力損失 $\Delta p=0.01$ MPa
 5) 測定条件: 1次側圧力 $p_1=1.0$ MPa, 2次側圧力 $p_2=0.07$ MPa, 圧力損失 $\Delta p=0.01$ MPa
 6) 測定条件: 1次側圧力 $p_1=1.0$ MPa, 2次側圧力 $p_2=0.25$ MPa, 圧力損失 $\Delta p=0.01$ MPa
 7) 測定条件: 1次側圧力 $p_1=1.0$ MPa, 2次側圧力 $p_2=0.4$ MPa, 圧力損失 $\Delta p_2=0.01$ MPa
 8) 測定条件: 1次側圧力 $p_1=1.0$ MPa, 2次側圧力 $p_2=0.6$ MPa, 圧力損失 $\Delta p=0.01$ MPa

使用周囲条件	
圧力調整範囲 [MPa]	0.1 ~ 1.4 (1 ~ 1.0) ¹⁾
作動流体	圧縮空気 (調質クラス ISO 85731:2010 [7:4:4])
	不活性ガス
	給油での使用不可
使用周囲温度 [°C]	-10 ~ +60 (0 ~ +50) ²⁾
流体温度範囲 [°C]	-10 ~ +60 (0 ~ +50) ²⁾
保管温度 [°C]	-10 ~ +60
CRC クラス ³⁾	2
UL 認証	UL 認証 (OL)

- 1) MS-LRP-UL1時
 2) 圧力センサ付AD (MS-LRP-AD_) 時
 3) 耐腐食クラス=Corrosion Resistance Class (Festo standard FN 940070)
 CRC2: 中程度の保護、屋内使用で結露が発生する場合保護可能、周囲大気に晒される外部の部品には予備的な表面処理が要求される。

ATEX	
EU 認証	EX4
ATEX カテゴリ (ガス)	II 2G
ガス防爆タイプ	c T6 X
ATEX 粉塵カテゴリ	II 2D
粉塵防爆タイプ	c 60 °C X
ATEX使用周囲温度範囲	-10°C ≤ Ta ≤ +60°C
CE マーク (適合宣言書参照)	EU 防爆指令 (ATEX) 準拠

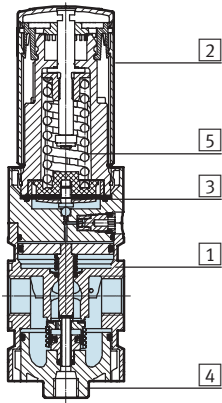
質量 [g]	
精密レギュレータ	1,000
精密レギュレータ (キーロック E11 付)	1,120

MSレギュレータ MS6-LRPBシリーズ

テクニカルデータ

材質

断面構造図

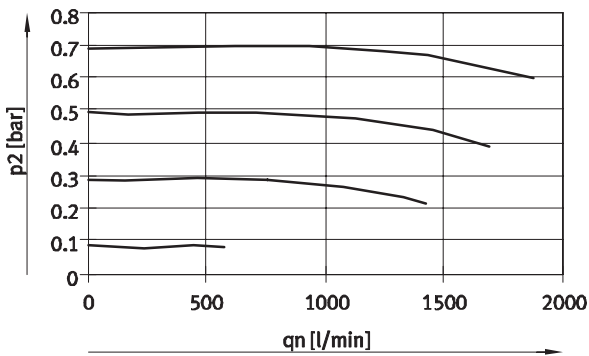


精密レギュレータ

1	ハウジング	アルミダイカスト
2	ノブ キーロック E11	PA/POM アルミ
3	ダイヤフラム	NBR
4	キャップ, 下部	PC
5	スプリング	鋼
-	パッキン	NBR
材質		RoHS 対応 銅および PTFE 不使用 (A8M および AD__ 不可)

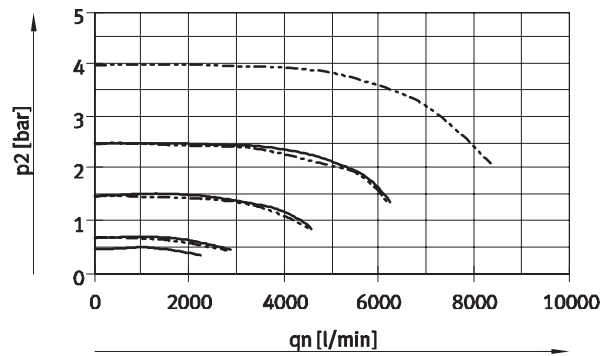
出力圧 p_2 時の標準流量 q_n ($p_1 = 1.0\text{MPa}$)

MS6-LRPB-1/2-D2



— D2: 0.005~0.07MPa

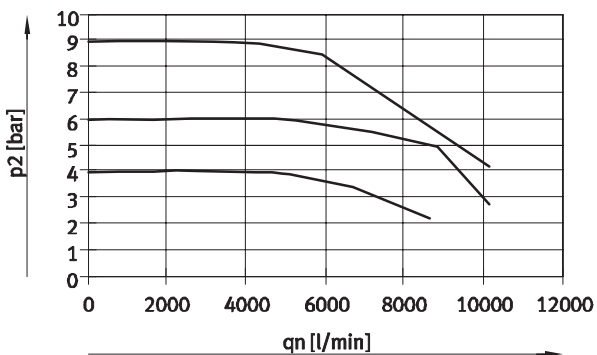
MS6-LRPB-1/4-D4/D5



— D4: 0.005~0.25MPa
- - - D5: 0.01~0.4MPa

※1bar≒0.1MPa

MS6-LRPB-1/2-D7/P0



— D7/P0: 0.01~1.2MPa

※1bar≒0.1MPa

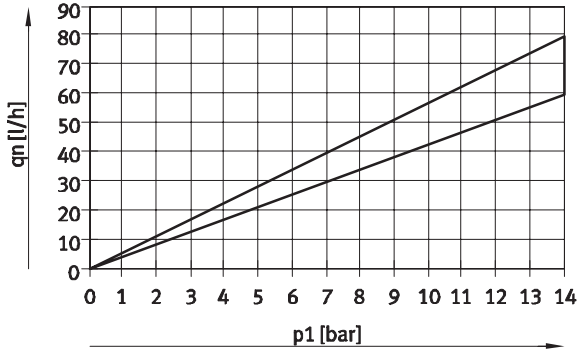
MSレギュレータ MS6-LRPBシリーズ

テクニカルデータ

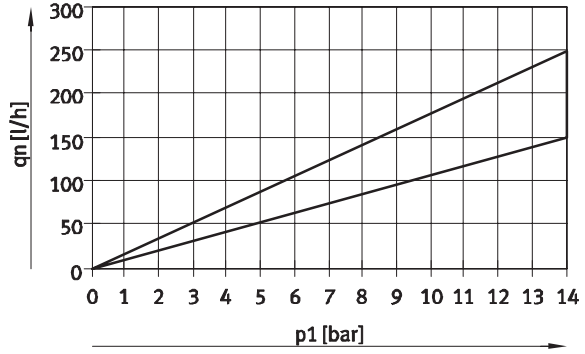
FESTO

入力圧 p_1 時の内部エア消費量 q_n

MS6-LRPB-__-D2/D4



MS6-LRPB-__-D5/D7/PO



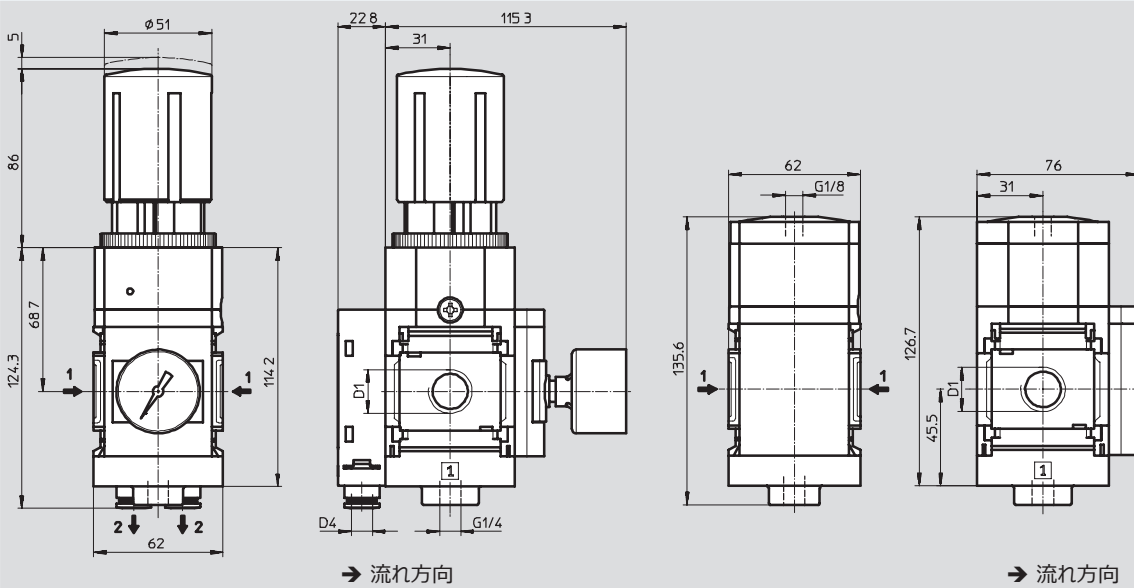
※1bar≒0.1MPa

外形寸法図

圧力調整範囲D2/D4/D5/D7, 手動
EN圧力計用G1/8アダプタプレート, 精密圧力計A8M
アングルブロックBD/BE, パッドロック用標準ノブAS

CADデータのダウンロード → www.festo.jp/catalogue

圧力調整範囲PO, 空気圧式
カバープレートVS



型式	D1	D4
MS6-LRPB-1/2-D2/D4/D5/D7-A8M-BD	G1/2	QS-8
MS6-LRPB-1/2-D2/D4/D5/D7-A8M-BE		QS-10

型式	D1
MS6-LRPB-1/2-PO-VS	G1/2

※ 注意: この製品はISO 1179-1およびISO 228-1に適合しています。

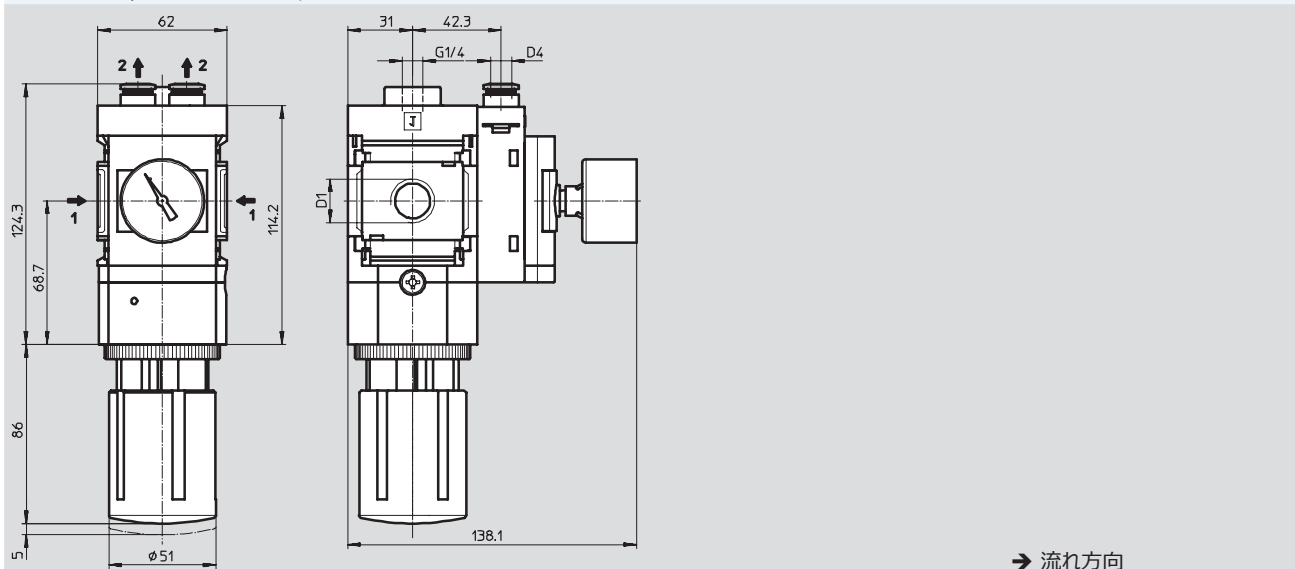
MSレギュレータ MS6-LRPBシリーズ

テクニカルデータ

外形寸法図

CADデータのダウンロード → www.festo.jp/catalogue

ノブ下向きKD, アングルブロックBD/BE



型式	D1	D4
MS6-LRPB-1/2-__-KD-BD	G1/2	QS-8
MS6-LRPB-1/2-__-KD-BE		QS-10

※ 注意：この製品はISO 1179-1およびISO 228-1に適合しています。

MSレギュレータ MS6-LRPBシリーズ

テクニカルデータ

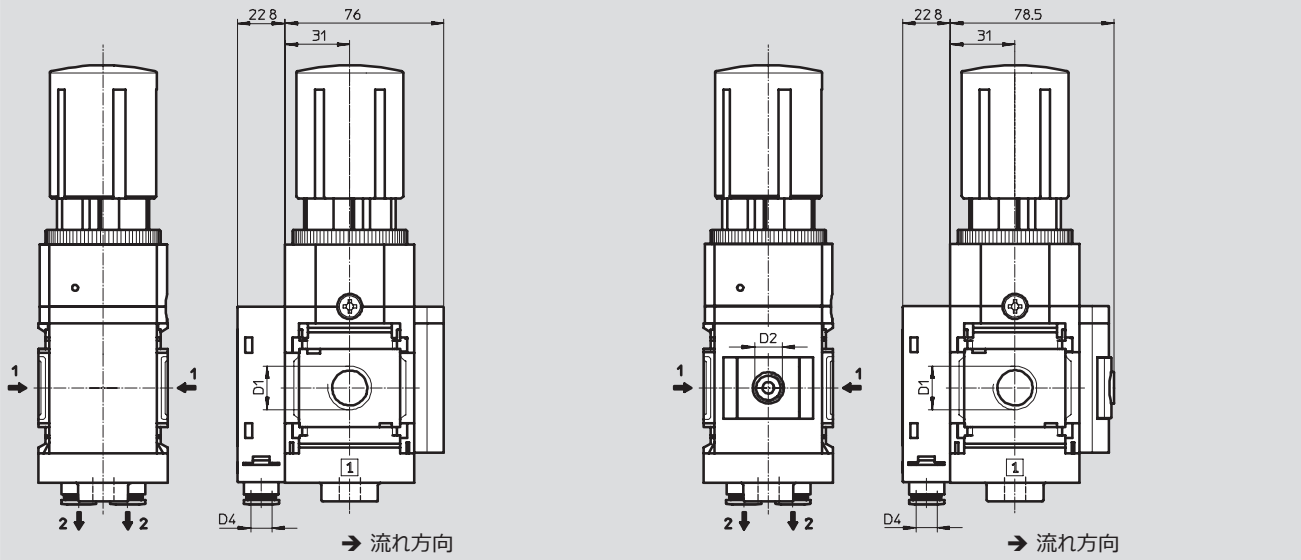
FESTO

外形寸法図-圧力計なし

カバープレートVS, アングルブロックBD/BE

CADデータのダウンロード → www.festo.jp/catalogue

EN圧力計用アダプタプレートA8/A4, 圧力計なし, アングルブロックBD/BE



型 式	D1	D2	D4
MS6-LRPB-1/2-__-VS-BD	G1/2	-	QS-8
MS6-LRPB-1/2-__-VS-BE			QS-10
MS6-LRPB-1/2-__-A8-BD	G1/2	G1/8	QS-8
MS6-LRPB-1/2-__-A8-BE			QS-10
MS6-LRPB-1/2-__-A4-BD	G1/2	G1/4	QS-8
MS6-LRPB-1/2-__-A4-BE			QS-10

注意：この製品はISO 1179-1およびISO 228-1に適合しています。

MSレギュレータ MS6-LRPBシリーズ

FESTO

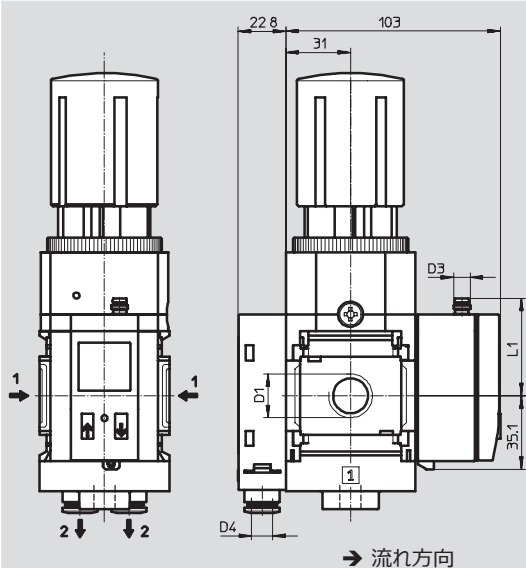
テクニカルデータ

外形寸法図 - 圧力計

CADデータのダウンロード → www.festo.jp/catalogue

AD1～AD4 (アングルブロックBD/BE付)

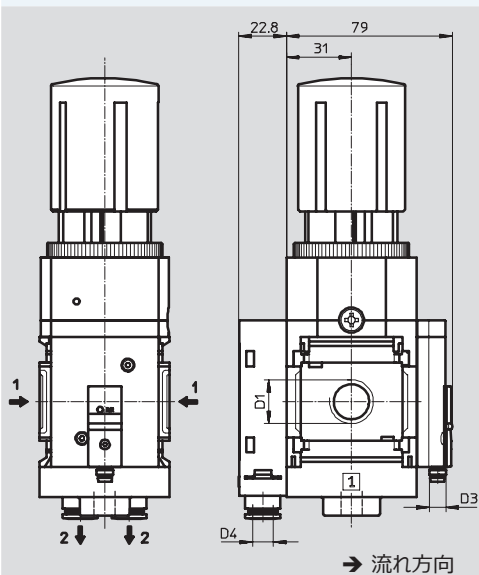
詳細仕様 → ホームページ : [sde1](#)



AD1 : SDE1-D10-G2-MS-L-P1-M8 3ピンM8x1プラグ PNPx1	AD3 : SDE1-D10-G2-MS-L-PI-M12 4ピンM12x1プラグ PNPx1,4～20mAアナログ
AD2 : SDE1-D10-G2-MS-L-N1-M8 3ピンM8x1プラグ NPNx1	AD4 : SDE1-D10-G2-MS-L-NI-M12 4ピンM12x1プラグ NPNx1,4～20mAアナログ

AD7～AD10 (アングルブロックBD/BE付)

詳細仕様 → ホームページ : [sde5](#)



AD7 : SDE5-D10-O-___-P-M8 3ピンM8x1プラグ スレッシュホールドコンパレータ PNPx1, N/O	AD9 : SDE5-D10-O3-___-P-M8 3ピンM8x1プラグ ウィンドウコンパレータ PNPx1, N/O
AD8 : SDE5-D10-C-___-P-M8 3ピンM8x1プラグ スレッシュホールドコンパレータ PNPx1, N/C	AD10 : SDE5-D10-C3-___-P-M8 3ピンM8x1プラグ ウィンドウコンパレータ PNPx1, N/C

型式	D1	D3	D4	L1
MS6-LRPB-1/2-___-AD1/AD2-BD	G1/2	M8x1	QS-8	46.7
MS6-LRPB-1/2-___-AD1/AD2-BE			QS-10	
MS6-LRPB-1/2-___-AD3/AD4-BD	G1/2	M12x1	QS-8	55.8
MS6-LRPB-1/2-___-AD3/AD4-BE			QS-10	
MS6-LRPB-1/2-___-AD7/AD8/AD9/AD10-BD	G1/2	M8x1	QS-8	-
MS6-LRPB-1/2-___-AD7/AD8/AD9/AD10-BE			QS-10	

注：この製品はISO 1179-1およびISO 228-1に適合しています。

MSレギュレータ MS6-LRPBシリーズ

テクニカルデータ

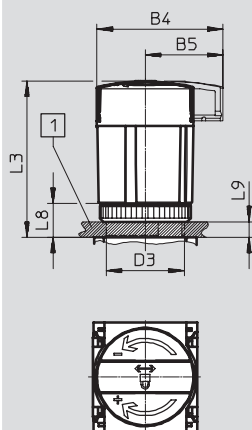
FESTO

外形寸法図 - ノブ

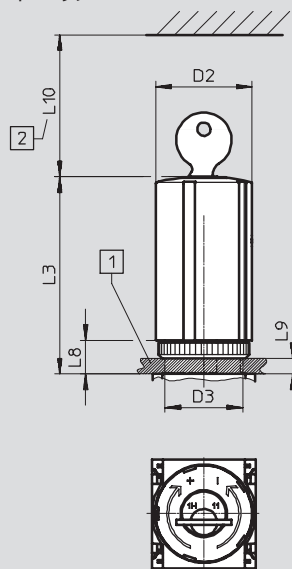
CADデータのダウンロード → www.festo.jp/catalogue

コントロールパネル取付用

パッドロック用ノブAS

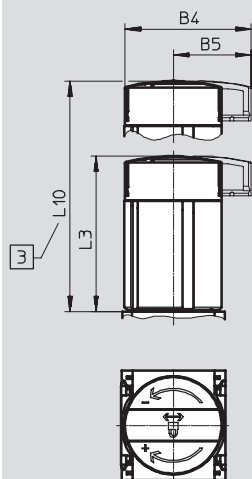


キーロックE11



- 1 コントロールパネル最大厚さ
- 2 カップボウルの取り外し寸法

パッドロック用ロングノブLD-AS



- 3 圧力調整時：ノブを完全に引き出してください

型式	B4	B5	D2	D3	L3	L8	L9	L10
MS6-LRPB-__-AS	64.4	38.8	51.2	M44x1	95.1	12	5	-
MS6-LRPB-__-E11	-	-			110	22.1	14	60
MS6-LRPB-__-LD-AS	64.4	38.8	51.2	-	95.5	-	-	148.5

MSレギュレータ MS6-LRPBシリーズ

FESTO

テクニカルデータ

型式データ		
EN 圧力計用 G1/8 アダプタプレート, パッドロック用ノブ, 出力ポート背面, アングルブロックなし		
サイズ	接続ポート径	製品番号 型式
圧力調整範囲 0.005 ~ 0.25MPa		
MS6	G1/2	534914 MS6-LRPB-1/2-D4-A8
圧力調整範囲 0.01 ~ 0.4MPa		
MS6	G1/2	534917 MS6-LRPB-1/2-D5-A8

1) 銅およびPTFE不使用

型式データ		
EN 圧力計用 G1/8 アダプタプレート, パッドロック用ノブ, 出力ポート背面, $\phi 8$ アングルブロック		
サイズ	接続ポート径	製品番号 型式
圧力調整範囲 0.005 ~ 0.07MPa		
MS6	G1/2	534865 MS6-LRPB-1/2-D2-A8-BD
圧力調整範囲 0.01 ~ 1.2MPa		
MS6	G1/2	534874 MS6-LRPB-1/2-D7-A8-BD

1) 銅およびPTFE不使用

MSレギュレータ MS6-LRPBシリーズ

型式データ - 型式構成

FESTO

型式コード		グリッド寸法	[mm]	62	条件	コード	入力コード	
M	製品番号	535007						
	シリーズ	MSシリーズ				MS	MS	
	サイズ	6				6	6	
	機能	マニホールド精密レギュレータ				-LRPB	-LRPB	
	エア接続ポート	雌ねじ G1/2		1		- 1/2		
		接続プレート G1/4				-AGB		
		接続プレート G3/8				-AGC		
		接続プレート G1/2				-AGD		
		接続プレート G3/4				-AGE		
	圧力調整範囲	0.005 ~ 0.07MPa				-D2		
		0.005 ~ 0.25MPa				-D4		
		0.01 ~ 0.4MPa				-D5		
		0.01 ~ 1.2MPa				-D7		
		0.01 ~ 1.2MPa, 空気圧式 (圧力範囲はパイロットレギュレータで決定)		1	2		-PO	
	圧力計	カバープレート		3		-VS		
		EN 圧力計用 G1/8 アダプタプレート (圧力計なし)		4		-A8		
		EN 圧力計用 G1/8 アダプタプレート (精密圧力計付)		4		-A8M		
		EN 圧力計用 G1/4 アダプタプレート (圧力計なし)		4		-A4		
		圧力センサ (LCD, 3ピン M8, PNPx1)		1	4	5	-AD1	
		圧力センサ (LCD, 3ピン M8, NPNx1)		1	4	5	-AD2	
		圧力センサ (LCD, 4ピン M12, PNPx1), 4 ~ 20mA (アナログアウトプット)		1	4	5	-AD3	
		圧力センサ (LCD, 4ピン M12, NPNx1), 4 ~ 20mA (アナログアウトプット)		1	4	5	-AD4	
		作動状態表示付圧力センサ (M8 プラグ, スレッシュホールドコンパレータ, PNP, N/O)		1	5	6	-AD7	
		作動状態表示付圧力センサ (M8 プラグ, スレッシュホールドコンパレータ, PNP, N/C)		1	5	6	-AD8	
		作動状態表示付圧力センサ (M8 プラグ, ウィンドウコンパレータ, PNP, N/O)		1	5	6	-AD9	
		作動状態表示付圧力センサ (M8 プラグ, ウィンドウコンパレータ, PNP, N/C)		1	5	6	-AD10	

1 1/2, PO, AD1~AD4, AD7~AD10, KD, E11, WPM : EX4時不可

2 PO ロングPLD時不可

AS, E11時不可

取付方法WR時不可

3 VS (流れ方向Z, 取付位置KDまたは出力ポートBD, BE不使用)時

選択必要がある

(取付位置KD, 流れ方向Zまたは出力ポートBD, BE不使用時)

選択必要がある

4 A8, A8M, A4, AD1~AD4

流れ方向Z : 取付位置KD時のみ

5 AD1~AD4, AD7~AD10

測定範囲最大1.0MPa

圧力調整範囲D2, D4時不可

6 AD7~AD10 流れ方向Z : 出力ポートBD, BE時のみ

流れ方向Z : 取付位置KD時のみ

M 必須項目

O オプション

型式記入欄

535007 **MS** **6** - **LRPB** - [] - [] - []

MSレギュレータ MS6-LRPBシリーズ

型式データ - 型式構成

型式コード		条件	コード	入力コード
グリッド寸法	[mm] 62			
[O] ノブの種類	ロングノブ	[7]	-LD	
取付位置変更	ノブ (下向き)	[1] [8]	-KD	
[M] セキュリティ	なし (AS を割り当て済)			
	パッドロック用ノブ		-AS	
	キーロック付ノブ	[1]	-E11	
[O] 圧力アウトプット (p max = 1.0MPa)	QS-8 アングルブロック		-BD	
	QS-10 アングルブロック		-BE	
取付方法	レギュレータブラケット	[9] [10]	-WR	
	モジュラーブラケット	[11] [12]	-WP	
	モジュラーブラケット (レール付)	[1] [9] [11]	-WPM	
	モジュラーブラケット (ラジギャップ)	[11] [13]	-WPB	
	I 型ブラケット	[9]	-WB	
EU 認証	EU 防爆指令 (ATEX) 準拠 II 2GD		-EX4	
UL 認証	cULus (アメリカ, カナダ)		-UL1	
流れ方向	出力ポート正面 (圧力アウトプット、圧力計なし)		-Z	

- [7] LD** キーロックE11時不可
- [8] KD :** 圧力計A8, A4, AD1~AD4,
AD7~AD10 : 流れ方向Z時のみ
- [9] WR, WB, WPM :** 流れ方向Z時のみ
取付位置KD時不可
- [10] WR** 流れ方向Z時のみ
ロングノブLD時不可

- [11] WP, WPM, WPB** 接続プレートAGB, AGC, AGD, AGE時のみ
- [12] WP** 取付位置KD時不可
流れ方向Z, 出力ポートBD, BEのいずれ時のみ
- [13] WPB** 取付位置KD時不可
出力ポートBD, BE時不可
流れ方向Z時不可

[M] 必須項目

[O] オプション

型式記入欄

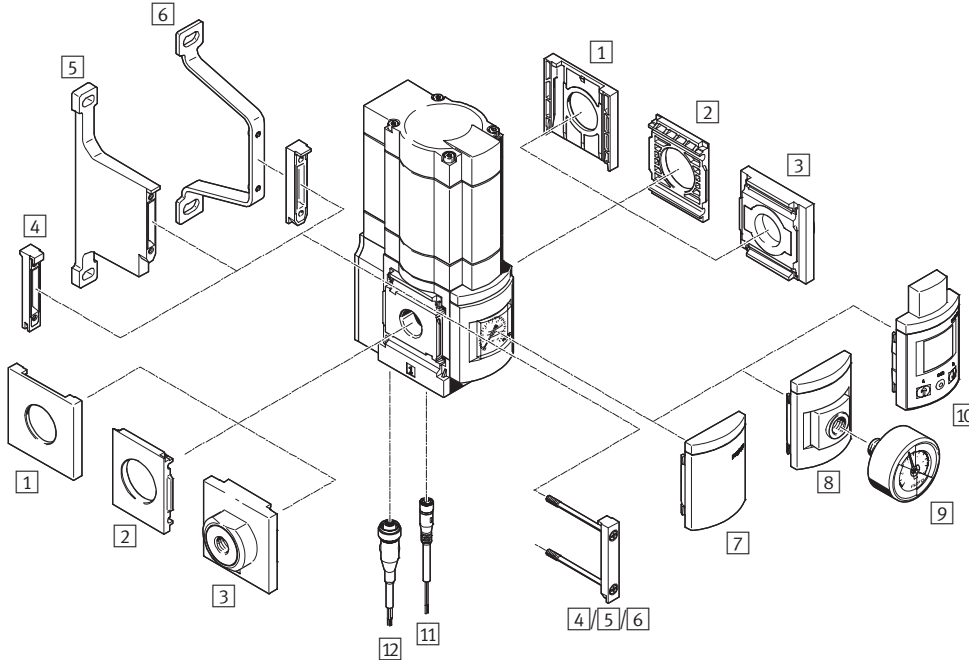
- - - - - - - -

MS電動レギュレータ MS6-LREシリーズ

アクセサリ一覧

FESTO

電動レギュレータMS6-LRE



- 注意

追加アクセサリ：

- MS4/MS6 または MS9 との組み合わせ用のモジュールコネクタ
→ ホームページ：amv, rmv, armv
- プロファイル取付用アダプタプレート
→ ホームページ：ipm-80, ipm-40-80, ipm-80-80

取付アタッチメントとアクセサリ

		単独ユニット		コンビネーション		→ ページ / 検索ワード
		接続プレートなし	接続プレート付	接続プレートなし	接続プレート付	
1	ブラケット用プレート MS6-END	-	-	■	-	ms6-end
2	取付プレート MS6-AEND	■1)	-	■2)	-	ms6-aend
3	接続プレート MS6-AG	-	■1)	-	■2)	ms6-ag
	接続プレート MS6-AQ	-	■1)	-	■2)	ms6-aq
4	モジュールコネクタ MS6-MV	-	-	■	■	ms6-mv
5	モジュラーブラケット (ラジギャップ) MS6-WPB	■	■	■	■	ms6-wpb
6	モジュラーブラケット MS6-WPE	■	■	■	■	ms6-wpe
7	カバープレート VS	■	■	■	■	P.75
8	EN 圧力計用アダプタプレート A4	■	■	■	■	P.75
9	圧力計 MA	■	■	■	■	P.98
10	コントロールユニット (LCD 付) OP	■	■	■	■	P.75
11	ケーブル付ソケット NEBU-M8 -LE3	■	■	■	■	P.98
12	ケーブル付ソケット NEBU-M12 LE5	■	■	■	■	P.98

1) 取付にはモジュラーブラケットMS6-WPB/WPEが必要

2) 取付にはモジュールコネクタMS6-MVまたはモジュラーブラケットMS6-WPB/WPEが必要

MS電動レギュレータ MS6-LREシリーズ

FESTO

型式コード

	MS	6	-	LRE	-	1/4	-	D6	-	PU
シリーズ										
MS	MSシリーズ									
サイズ										
6	グリッド62mm									
機能										
LRE	モータ式レギュレータ									
エア接続ポート										
1/4	G1/4									
1/2	G1/2									
圧力調整範囲										
D6	圧力調整範囲0.03~0.7MPa									
D7	圧力調整範囲0.05~1.2MPa									
圧カアウトプットの電気制御（電気出力付圧カセンサ）										
無記入	なし									
PU	3ピンM8プラグ, V out									

他のバリエーションもモジュラシステムを使用して選定可能 →P.75

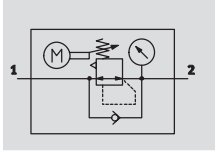
- エア接続ポート
- 接続プレート
- 圧力調整範囲
- 圧力計
- 圧力計表示単位
- 2次側排気
- 圧カアウトプットの電気制御
- センサケーブル
- 給電ケーブル
- 取付方法
- UL認証
- 流れ方向

MS電動レギュレータ MS6-LREシリーズ

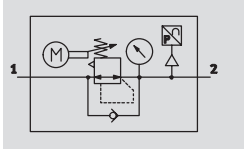
テクニカルデータ




FESTO

圧力計




圧力計 & 圧力センサ付



-  - 標準流量
2,200~7,500l/min
-  - 使用温度範囲
0~+50°C
-  - 使用圧力範囲
0.08~2.0MPa



-  - 注意

モータ式レギュレータは閉ループ制御の設定には適していません。

モータ式レギュレータは設定された数値で流入する圧縮空気の圧力を維持します。また、圧力の変動やエア消費量にかかわらず、一定の出圧力を保ちます。
出圧力は電動のドライブから直接設定可能です。ドライブはM12プラグを使用したデジタルインプットまたはコントロールユニットおよびLCD（オプション）で操作します。

ドライブの回転方向は予め設定されており、上昇または降下方向の出圧力の調整が可能です。停電時はドライブまたは出圧力の停電前の設定が保存されます。空気圧調整は機能し続けます。

- 下記の4つの圧力調整範囲から選択可能
0.03~0.4MPa
0.03~0.7MPa
0.05~1.2MPa
0.05~1.6MPa
- コントロールユニット、LCD付（オプション）
- 圧力センサ、電気出力（オプション）
- フェイルセーフ機能により、停電時も一定の出圧力を維持
- 2次側排気使用/不使用が選択可能

基本仕様		MS6
サイズ		MS6
エア接続ポート 1, 2		
雌ねじ		G1/4, G3/8, G1/2
接続プレート AG__		G1/4, G3/8, G1/2, G3/4
接続プレート AQ__		NPT1/4, NPT3/8, NPT1/2, NPT3/4
デザイン		モータ式レギュレータ
調整機能		出力圧一定（1次側圧補正, 2次側排気選択可能）
取付方法		取付ブラケット インライン
取付姿勢		任意, 垂直を推奨
圧力調整範囲	D5 [MPa]	0.03 ~ 4
	D6 [MPa]	0.03 ~ 7
	D7 [MPa]	0.05 ~ 12
	D8 [MPa]	0.05 ~ 16
最大ヒステリシス	[MPa]	0.25
圧力計		圧力計 コントロールユニット付

※ 注意：この製品はISO 1179-1およびISO 228-1に適合しています。

MS電動レギュレータ MS6-LREシリーズ

FESTO

テクニカルデータ

標準流量 $q_{nN}^{1)}$ [l/min]				
エア接続ポート		G1/4	G3/8	G1/2
圧力調整範囲	D5	2,400 ²⁾	5,500 ²⁾	7,500 ²⁾
	D6	3,000	5,800	6,500
	D7	2,700	4,500	5,500
	D8	2,200	4,000	4,500

1) 測定条件：1次側圧力 $p_1 = 1.0\text{MPa}$ ，2次側圧力 $p_2 = 0.6\text{MPa}$ ，圧力損失 $\Delta p = 0.1\text{MPa}$

2) 測定条件：1次側圧力 $p_1 = 1.0\text{MPa}$ ，2次側圧力 $p_2 = 0.3\text{MPa}$ ，圧力損失 $\Delta p = 0.1\text{MPa}$

電気データ					
		圧力センサなし		圧力センサ付	
				PI (I out)	PU (V out)
アナログ出力	[V]	-		-	0 ~ 10
	[mA]	-		4 ~ 20	-
アナログアウトプット， 絶対精度 (25°C)		[%]		± 3	± 3
ケーブルインタフェース	インプット	5ピン M12 プラグ			
	アウトプット	-			3ピン M8 プラグ
入力設計		IEC 61131-2 準拠，電気絶縁なし			
定格電圧	[V DC]	24			
許容電圧変動	[%]	± 10			
定格消費電流	[A]	Max. 1			
最大消費電流	[A]	3.5			
25°Cでの作動持続時間	[s]	Max. 90 ¹⁾			
短絡保護		全配線方式に対応			
保護等級		IP65			

1) ドライブのオーバーヒートを防ぐため、コントロールとパルスの比率は1 : 3を維持してください。

使用周囲条件		
圧力調整範囲	[MPa]	0.08 ~ 2.0 (0.08 ~ 1.0) ¹⁾
作動流体		圧縮空気 (調質クラス ISO 85731:2010 [7:4:4])
不活性ガス		
作動流体		給油または無給油 (給油の場合は常時給油)
使用周囲温度	[°C]	0 ~ +50
流体温度範囲	[°C]	0 ~ +50
保管温度	[°C]	-10 ~ +50
CRC クラス ²⁾		2
CE マーク (適合宣言書参照)		EU EMC 指令に準拠 ³⁾
UL 認証		UL 認証 (OL)

1) MS-LRE-UL1時

2) 耐腐食クラス = Corrosion Resistance Class (Festo standard FN 940070)

CRC2 : 中程度の保護、屋内使用で結露が発生する場合保護可能、周囲大気に晒される外部の部品には予備的な表面処理が要求される。

3) 製品の適合性についての詳細は各メーカーのEC適合宣言をご参照ください : www.festo.jp/sp → User documentation

機器が住居、オフィス、商業的な環境あるいは中小企業において使用に対する規制の影響がある場合、干渉を削減するために追加処置が必要になる場合があります。

MS電動レギュレータ MS6-LREシリーズ

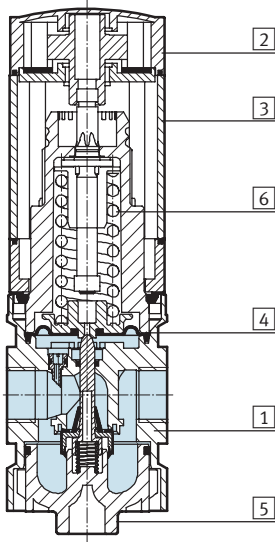
テクニカルデータ

FESTO

質量 [g]	
モータ式レギュレータ	1,280

材質

断面構造図

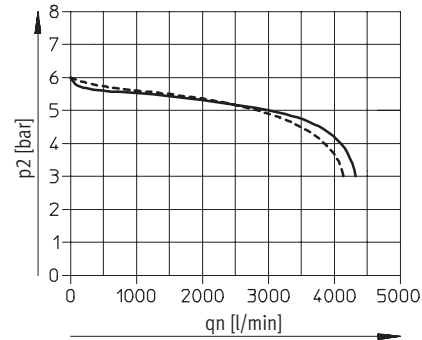


モータ式レギュレータ		
1	本体	アルミダイカスト
2	ドライブハウジング	強化 PA
3	プロファイルハウジング	アルミアルマイト処理
4	ダイヤフラム	NBR
5	キャップ, 下部	PET, 強化ガラス繊維
6	スプリング	鋼
-	ディスプレイ&コントロールユニット	PA
-	パッキン	NBR

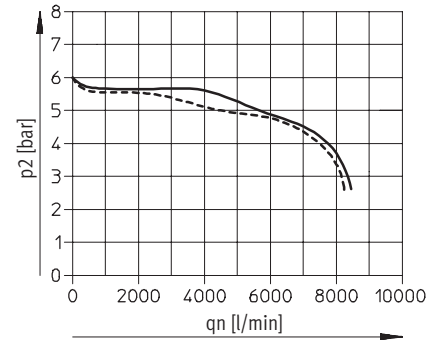
出力圧 p_2 時の標準流量 q_n

入力圧 $p_1 = 1.0\text{MPa}$

MS6-LRE-1/4



MS6-LRE-3/8

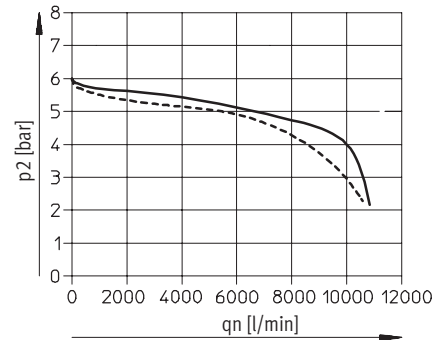


—— D6: 0.03~0.7MPa
- - - - D7: 0.05~1.2MPa

※1bar≒0.1MPa

MS6-LRE-1/2

入力圧 $p_1 = 1.0\text{MPa}$



—— D6: 0.03~0.7MPa
- - - - D7: 0.05~1.2MPa

※1bar≒0.1MPa

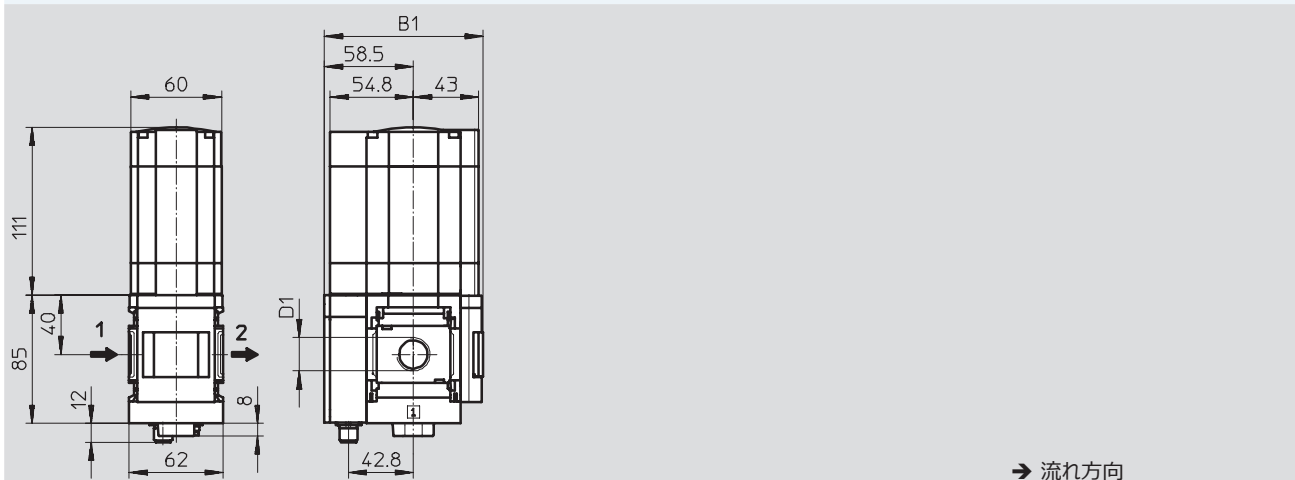
MS電動レギュレータ MS6-LREシリーズ

テクニカルデータ

外形寸法図 - 基本寸法

CADデータのダウンロード → www.festo.jp/catalogue

MS圧力計



型 式	B1 圧力計		D1
	標 準	赤 / 緑表示	
MS6-LRE-1/4	104.5	106	G1/4
MS6-LRE-3/8			G3/8
MS6-LRE-1/2			G1/2

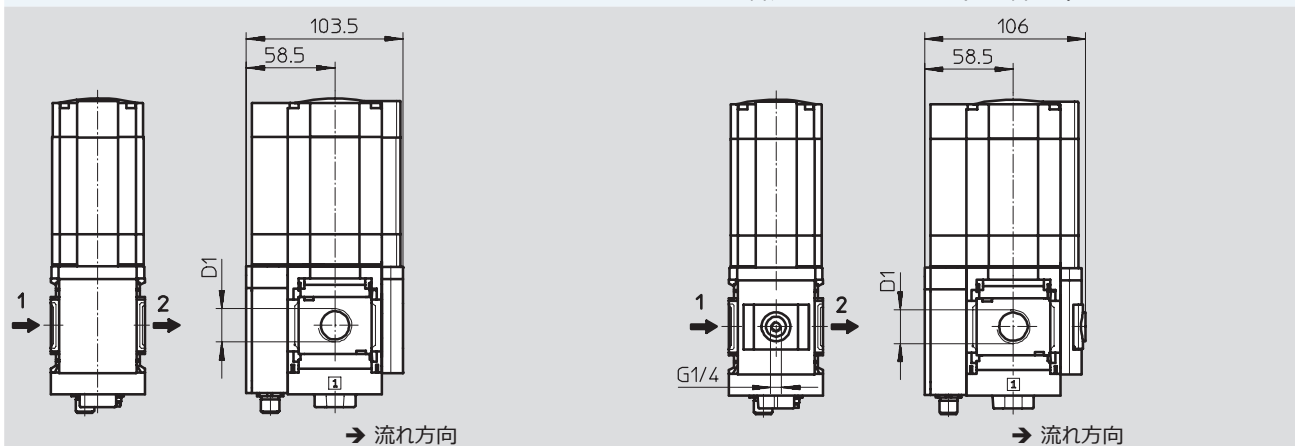
注意：この製品はISO 1179-1およびISO 228-1に適合しています。

外形寸法図 - 圧力計なし

CADデータのダウンロード → www.festo.jp/catalogue

カバープレートVS

EN圧力計用アダプタプレートA4 (圧力計なし)



型 式	D1
MS6-LRE-1/4	G1/4
MS6-LRE-3/8	G3/8
MS6-LRE-1/2	G1/2

注意：この製品はISO 1179-1およびISO 228-1に適合しています。

MS電動レギュレータ MS6-LREシリーズ

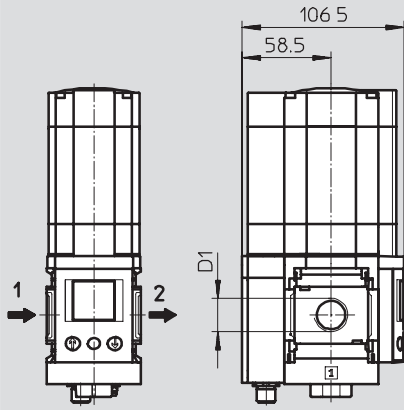
テクニカルデータ

FESTO

外形寸法図 - 圧力計付

CADデータのダウンロード → www.festo.jp/catalogue

コントロールユニット (ディスプレイOP付)



→ 流れ方向

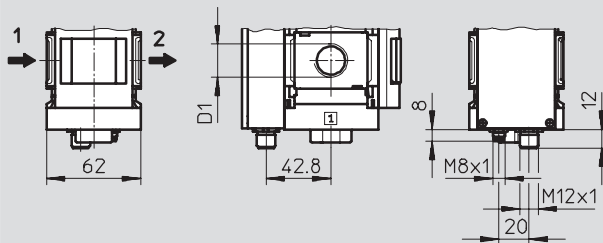
型 式	D1
MS6-LRE-1/4	G1/4
MS6-LRE-3/8	G3/8
MS6-LRE-1/2	G1/2

注：この製品はISO 1179-1およびISO 228-1に適合しています。

外形寸法図 - 圧カアウトプット (電気制御)

CADデータのダウンロード → www.festo.jp/catalogue

圧力センサ (電気アウトプットPI/PU付)



→ 流れ方向

型式データ

サイズ	接続ポート径	圧力調整範囲 0.03 ~ 0.7MPa	圧力調整範囲 0.05 ~ 1.2MPa
		製品番号 型式	製品番号 型式
MS 圧力計 (標準), 表示単位 [bar]			
MS6	G1/4	-	535364 MS6-LRE-1/4-D7
	G1/2	535348 MS6-LRE-1/2-D6	-
MS 圧力計 (標準), 表示単位 [bar], 電気制御の圧カアウトプット (圧力センサ, 電圧アウトプット付), 3ピン M8x1 プラグ			
MS6	G1/4	535362 MS6-LRE-1/4-D6-PU	-

MS電動レギュレータ MS6-LREシリーズ

FESTO

型式データ - 型式構成

型式コード			条件	コード	入力コード	
グリッド寸法	[mm]	62				
[M] 製品番号		535191				
シリーズ		MSシリーズ		MS	MS	
サイズ		6		6	6	
機能		モータ式レギュレータ		-LRE	-LRE	
エア接続ポート		雌ねじ G1/4		-1/4		
		雌ねじ G3/8		-3/8		
		雌ねじ G1/2		-1/2		
		接続プレート G1/4		-AGB		
		接続プレート G3/8		-AGC		
		接続プレート G1/2		-AGD		
		接続プレート G3/4		-AGE		
		接続プレート NPT1/4		-AQN		
		接続プレート NPT3/8		-AQP		
		接続プレート NPT1/2		-AQR		
		接続プレート NPT3/4		-AQS		
圧力調整範囲		0.03 ~ 0.4MPa		-D5		
		0.03 ~ 0.7MPa		-D6		
		0.05 ~ 1.2MPa		-D7		
		0.05 ~ 1.6MPa		-D8		
[O] 圧力計		カバープレート		-VS		
		EN 圧力計用 G1/4 アダプタプレート (圧力計なし)		-A4		
		圧力計, 赤 / 緑表示		-RG		
		コントロールユニット (LCD 付)	1	-OP		
	圧力計表示単位		psi	2	-PSI	
			MPa	2	-MPA	
	2次側排気		なし		-OS	
	圧力アウトプットの電気制御		3ピン M8 プラグ, アナログ電流アウトプット (Iout)		-PI	
			3ピン M8 プラグ, アナログ電圧アウトプット (Vout)		-PU	
	センサケーブル		M8 プラグソケット, ケーブル (2.5m) 付	1	-SK2	
		M8 プラグソケット, ケーブル (5m) 付	1	-SK5		
給電ケーブル		M12 プラグソケット, ケーブル (2.5m) 付		-VK2		
		M12 プラグソケット, ケーブル (5m) 付		-VK5		
取付方法		I型ブラケット, 低負荷用	3	-WBE		
		モジュラーブラケット (ラジギャップ)	4	-WPB		
UL 認証		cULus (アメリカ, カナダ)		-UL1		
流れ方向		逆流 (右→左)		-Z		

- 1 OP, SK2, SK5 電圧アウトプットPI, PU時のみ
- 2 PSI, MPA 圧力計VS, A4, RG, OP時不可
- 3 WBE 雌ねじ1/4, 3/8, 1/2時のみ
- 4 WPB 接続プレートAGB, AGC, AGD, AGE, AQN, AQP, AQR, AQS時のみ

[M] 必須項目

[O] オプション

型式記入欄

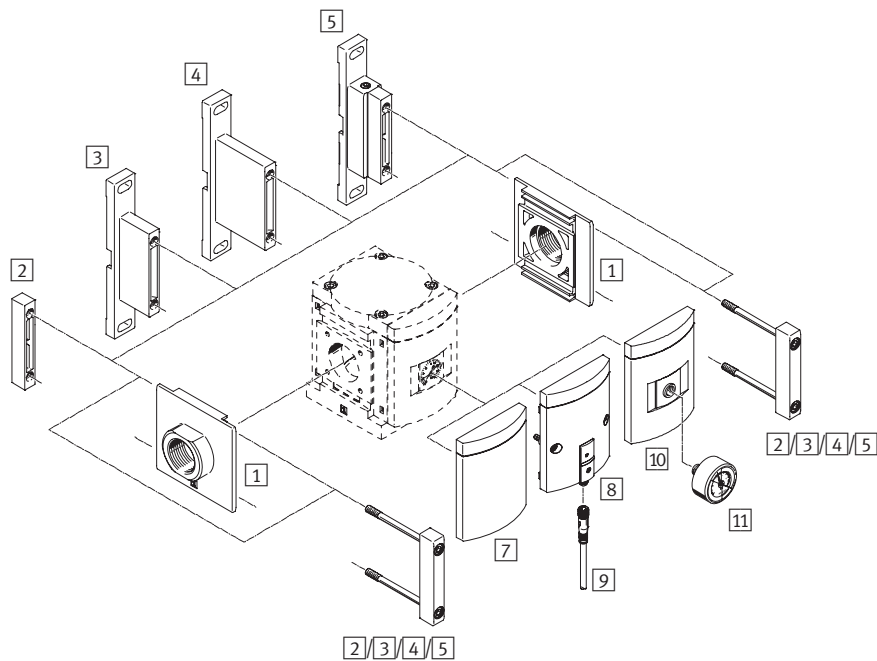
535191 MS 6 - LRE - - - - - - - - - - - - - - - -

MSレギュレータ MS9-LRシリーズ

アクセサリ一覧

FESTO

レギュレータ MS9-LR



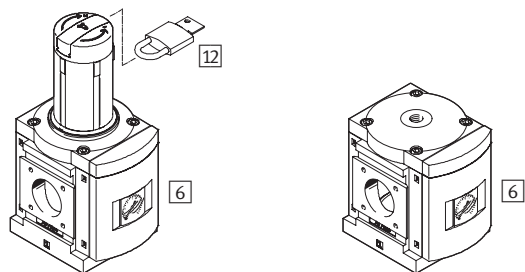
- 注意

追加アクセサリ :

- MS6/MS9/MS12との組み合わせ用モジュールコネクタ → ホームページ : rmv, armv

手動

空気圧式



MSレギュレータ MS9-LRシリーズ

FESTO

アクセサリ一覧

取付アタッチメントとアクセサリ						
		単独ユニット			コンビネーション ねじ, 接続プレートなし	→ ページ / 検索ワード
		雌ねじ 3/4, 1/N, 3/4, N1	接続プレート AG __, AQ __			
			EX4 時なし	EX4 時付		
1	接続プレート MS9-AG __	-	■	■	■	ms9-ag
	接続プレート MS9-AQ __	-	■	-	■	ms9-aq
2	モジュールコネクタ MS9-MV	-	-	-	■	ms9-mv
3	モジュラーブラケット MS9-WP	■	■	■	■	ms9-wp
4	モジュラーブラケット (ラージギャップ) MS9-WPB	■	■	■	■	ms9-wp
5	モジュラーブラケット (レール付) MS9-WPM	■	■	-	■	ms9-wp
6	MS 圧力計 AG	■	■	■	■	P.86
7	カバープレート VS	■	■	■	■	P.86
8	圧力センサ (LCD なし) AD7 ~ AD10	■	■	-	■	P.86
9	ケーブル付ソケット NEBU-M8 __-LE3	■	■	-	■	P.98
10	EN 圧力計用アダプタプレート A4	■	■	■	■	P.86
11	圧力計 MA	■	■	■	■	P.98
12	パッドロック LRVS-D	■	■	■	■	P.98

MSレギュレータ MS9-LRシリーズ

FESTO

型式コード

MS 9 - LR - G - D5 - DI - AG - MPA - AS

シリーズ	
MS	MSシリーズ

サイズ	
9	グリッド90mm

機能	
LR	レギュレータ

エア接続ポート	
G	ねじ, 接続プレートなし
NG	ねじ, 接続プレートなし, インチ

圧力調整範囲	
D5	0.05~0.4MPa
D6	0.05~0.7MPa
D7	0.05~1.2MPa

動作原理	
無記入	パイロット式
DI	直動 (圧力調整範囲D5/D6時のみ)

圧力計	
AG	MS圧力計

圧力計表示単位	
MPA	MPa
-PSI	psi

セキュリティ	
AS	パッドロック用ノブ

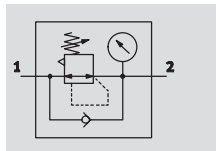
他のバリエーションもモジュラシステムを使用して選定可能 → P.86

- エア接続ポート
- 圧力調整範囲
- 圧力計
- 圧力計表示単位
- 2次側排気
- セキュリティ
- 圧力アウトプット
- 取付方法
- EU認証
- UL認証
- 流れ方向

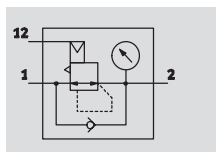
MSレギュレータ MS9-LRシリーズ

テクニカルデータ

圧力調整範囲D5/D6/D7/D8,
手動



PO, 空気圧式



- - 標準流量
6,500~33,000l/min
- - 使用温度範囲
-10~+60°C
- - 使用圧力範囲
0.1~2.0MPa
- - www.festo.jp



レギュレータを使用することにより、システム内の圧力変動やエア消費量にかかわらず、p2で一定の作動圧力を維持することが可能です。出圧力p2の設定はノブによる手動操作、または外付パイロットレギュレータ

でパイロット圧力p12を使用し空気圧式で行うことが可能です。作動圧力のスイッチを切ると、出力圧p2はコネクタ3（2次側排気）から排気されます。

- 優れた制御特性（低ヒステリシス, 1次側圧力補正機能付）
- 圧力の損失を最小限に抑え、大流量を実現
- レギュレータ（パイロット/直動）
- 下記の4つの圧力調整範囲から選択可能
 - 0.05~0.4MPa
 - 0.05~0.7MPa
 - 0.05~1.2MPa
 - 0.05~1.6MPa
- 2次側排気使用/不使用が選択可能
- アクチュエータロックにより値の変更を防止
- 出力ポート2から出力ポート1への逆流オプションが利用可能
- 圧力センサ（オプション）
- コードEX4はゾーン1, 2, 21, 22の防爆エリアでの使用が可能

基本仕様			
エア接続ポート 1, 2	G3/4, G1		
雌ねじ	G3/4, G1		
接続プレート AG__	G1/2, G3/4, G1, G1 1/4, G1 1/2		
接続プレート AQ__	NPT1/2, NPT3/4, NPT1, NPT1 1/4, NPT1 1/2		
ねじ / 接続プレートなし	-		
パイロットエア接続ポート 12	G1/4		
圧力調整範囲 PO 付	G1/4		
デザイン	パイロットレギュレータ 直動レギュレータ		
レギュレータ パイロット式	出圧力一定, 2次側排気使用		
タイプ 直動	出力圧一定（戻り方向流れ, 2次側排気選択可能）		
取付方法	取付ブラケット インライン フロントパネル取付		
取付姿勢	任意 ¹⁾		
動作セキュリティ	パッドロック用ノブ キーロック付ノブ		
圧力調整範囲 ¹⁾	D2 [MPa]	0.05 ~ 0.4	
	D6 [MPa]	0.05 ~ 0.7	
	D7 [MPa]	0.05 ~ 1.2 (圧力センサ付AD__, UL認証時0.05~10, 圧力センサ付AD__時)	
	D8 [MPa]	0.05 ~ 1.6 (UL 認証時 0.05 ~ 10, 圧力センサ付 AD__ 時)	
	P0 [MPa]	0.05 ~ 1.6, 空気圧式 ²⁾	
最大圧力ヒステリシス	[MPa]	0.4	

1) レギュレータに圧力センサを組み付ける場合は垂直取付とし、ドレンがセンサに入り込まないようにしてください。

2) 出圧力p2は使用したパイロット圧力p12とほぼ同じです。

注：この製品はISO 1179-1およびISO 228-1に適合しています。

MSレギュレータ MS9-LRシリーズ

テクニカルデータ

FESTO

基本仕様	
圧力計	圧力センサ, インジケータおよびアウトプット付
	圧力計
	圧力計, 赤 / 緑表示
	G1/4 アダプタ

標準流量 $q_{N1}^{1)2)}$ [l/min]					
デザイン		パイロットレギュレータ		直動レギュレータ DI	
エア接続ポート		G3/4, NPT3/4	G1, NPT1	G3/4, NPT3/4	G1, NPT1
圧力調整範囲	D5	19,000 ³⁾	26,000 ³⁾	14,000 ³⁾	20,000 ³⁾
	D6	17,000	20,000	14,000	11,000
	D7	17,000	20,000	-	-
	D8	17,000	20,000	-	-
	PO	21,000	25,000	-	-

1) 記載値の公差±15%

2) 測定条件: 1次側圧力 $p_1 = 1.0\text{MPa}$, 2次側圧力 $p_2 = 0.6\text{MPa}$, 圧力損失 $\Delta p = 0.1\text{MPa}$

3) 測定条件: 1次側圧力 $p_1 = 1.0\text{MPa}$, 2次側圧力 $p_2 = 0.4\text{MPa}$, 圧力損失 $\Delta p = 0.1\text{MPa}$

使用周囲条件		
EU 認証	-	EX4
圧力調整範囲	[MPa]	0.1 ~ 2.0
作動流体	圧縮空気 (調質クラス ISO 85731:2010 [7:4:4])	
	給油または無給油 (給油の場合は常時給油)	給油での使用不可
使用周囲温度	[°C]	-10 ~ +60 (0 ~ +50) ¹⁾
流体温度範囲	[°C]	-10 ~ +60 (0 ~ +50) ¹⁾
保管温度	[°C]	-10 ~ +60
CRC クラス ²⁾		2
UL 認証		UL 認証 (OL)

1) 圧力センサAD付 (MS-LR-AD) 時

2) 耐腐食クラス = Corrosion Resistance Class (Festo standard FN 940070)

CRC2: 中程度の保護、屋内使用で結露が発生する場合保護可能、周囲大気に晒される外部の部品には予備的な表面処理が要求される。

ATEX	
EU 認証	EX4
ATEX カテゴリ (ガス)	II 2G
ガス防爆タイプ	c T6 X
ATEX 粉塵カテゴリ	II 2D
粉塵防爆タイプ	c T60°C X
ATEX使用周囲温度範囲	-10°C ≤ Ta ≤ +60°C
CE マーク (適合宣言書参照)	EU 防爆指令 (ATEX) 準拠

質量 [g]	
レギュレータ	1,400
レギュレータ (キーロック E11 付)	1,700

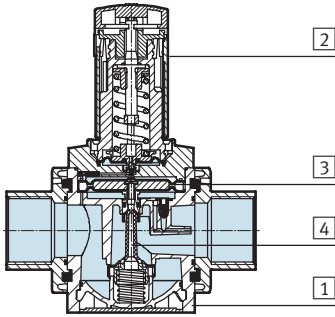
MSレギュレータ MS9-LRシリーズ

テクニカルデータ

FESTO

材質

断面構造図



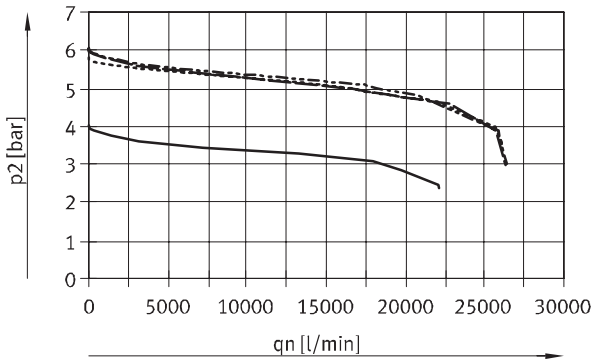
レギュレータ

①	ハウジング	アルミダイカスト
②	ノブ キーロック E11	PA アルミ
③	ダイヤフラム	NBR
④	バルブシステム	アルミアルマイト処理, NBR, POM
-	カバー	強化 PA
-	接続プレート, モジュールコネクタ, モジュラーブラケット	アルミダイカスト
-	パッキン	NBR
材質		RoHS 対応

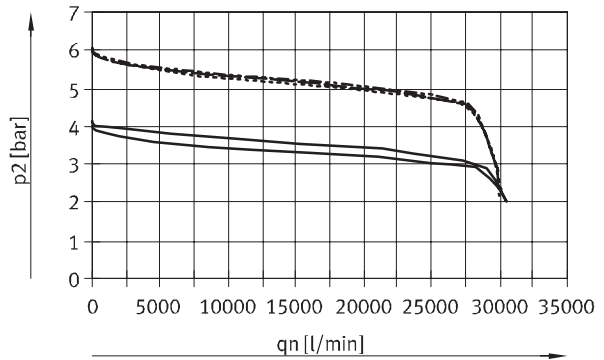
出力圧 p_2 時の標準流量 q_n (作動圧力 $p_1 = 1.0\text{MPa}$)

パイロットレギュレータ

接続ポートG3/4, NPT3/4



接続ポートG1, NPT1

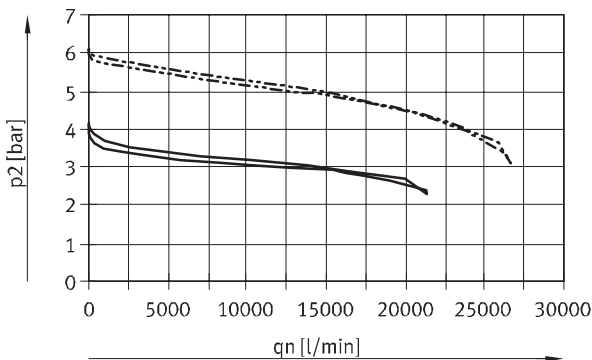


— D5: 0.05~0.4MPa - · - · D7: 0.05~1.2MPa
 - - - - D6: 0.05~0.7MPa ······ D8: 0.05~1.6MPa

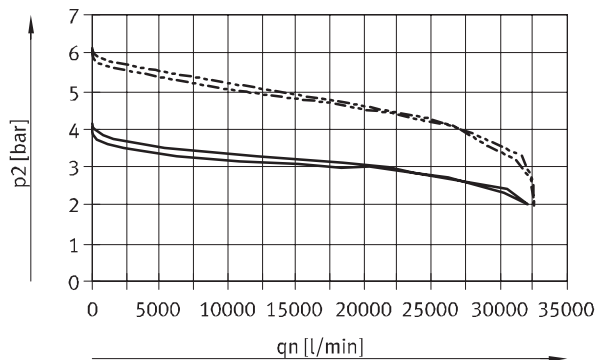
※1bar≒0.1MPa

直動レギュレータDI

接続ポートG3/4, NPT3/4



接続ポートG1, NPT1



— D5: 0.05~0.4MPa
 - - - - D6: 0.05~0.7MPa

※1bar≒0.1MPa

MSレギュレータ MS9-LRシリーズ

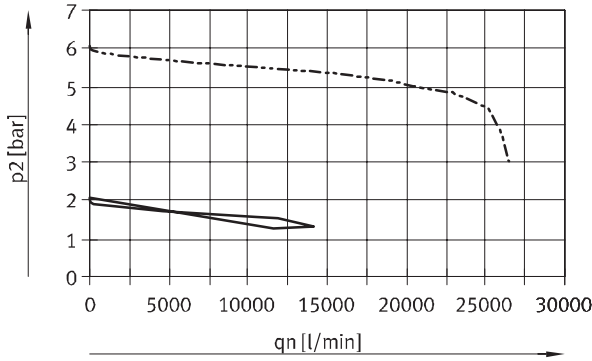
テクニカルデータ

FESTO

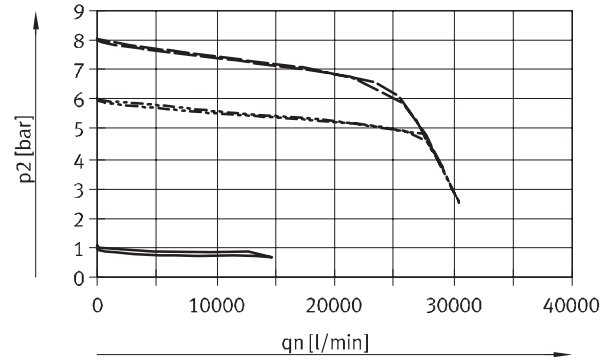
出力圧 p_2 時の標準流量 q_n (作動圧力 $p_1 = 1.0\text{MPa}$)

外部パイロットレギュレータ (圧力調整範囲PO)

接続ポートG3/4, NPT3/4



接続ポートG1, NPT1



※1bar≒0.1MPa

外形寸法図 - 基本寸法

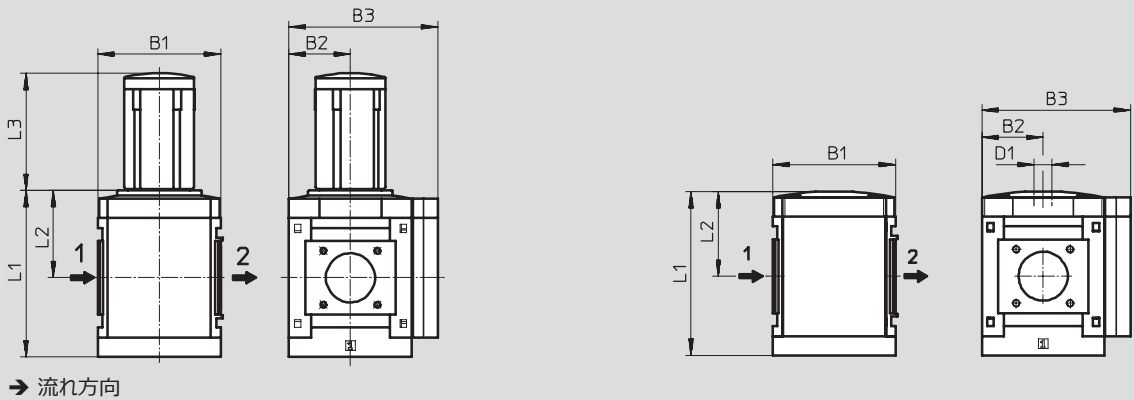
CADデータのダウンロード → www.festo.jp/catalogue

圧力調整範囲D5/D6/D7/D8, 手動

(ねじ, 接続プレートなし, カバープレートVS, パッドロック用ノブAS)

圧力調整範囲PO, 空気圧式

(ねじ, 接続プレートなし, カバープレートVS)



型 式	B1	B2	B3	D1	L1		L2		L3
					パイロット式	直動 DI	パイロット式	直動 DI	
MS9-LR-G/NG-D5/D6/D7/D8	90	45	109	-	129	122	71.4	64	94.5
MS9-LR-G/NG-PO				G1/4	120	-	62	-	-

MSレギュレータ MS9-LRシリーズ

テクニカルデータ

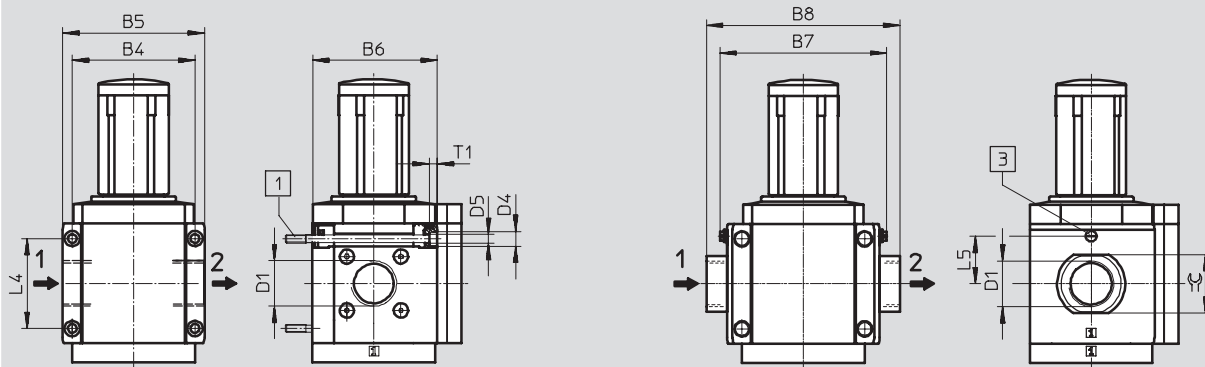
FESTO

外形寸法図 - 接続ねじ/接続プレート

CADデータのダウンロード → www.festo.jp/catalogue

雌ねじG3/4, G1, N3/4, N1

接続プレートAG__, AQ__



1 モジュラーブラケットなしの直接取付ねじM6xmin.90
(DIN 912, 別売)

3 アースポートM4x8
(MS9-__-EX4時のみ)

→ 流れ方向

型 式	B4	B5	B6	B7		B8	D1	D4	D5	L4	L5		T1	β
					EX4							EX4		
MS9-LR-3/4	90	104	91.5	-	-	-	G3/4	11	6.5	66	-	6	-	
MS9-LR-1							G1							
MS9-LR-AGD	-	-	-	112	122	-	132	-	-	-	35	-	30	
MS9-LR-AGE							G1/2						36	
MS9-LR-AGF							G1						41	
MS9-LR-AGG							G1 1/4						50	
MS9-LR-AGH							G1 1/2						55	
MS9-LR-N3/4							90						104	91.5
MS9-LR-N1	NPT1-111/2													
MS9-LR-AQR	-	-	-	112	122	-	132	-	-	-	35	-	30	
MS9-LR-AQS							NPT1/2-14						36	
MS9-LR-AQT							NPT3/4-14						41	
MS9-LR-AQU							NPT1-111/2						50	
MS9-LR-AQU							NPT11/4-111/2						55	
MS9-LR-AQV							NPT11/2-111/2						55	

注：この製品はISO 1179-1およびISO 228-1に適合しています。

MSレギュレータ MS9-LRシリーズ

テクニカルデータ

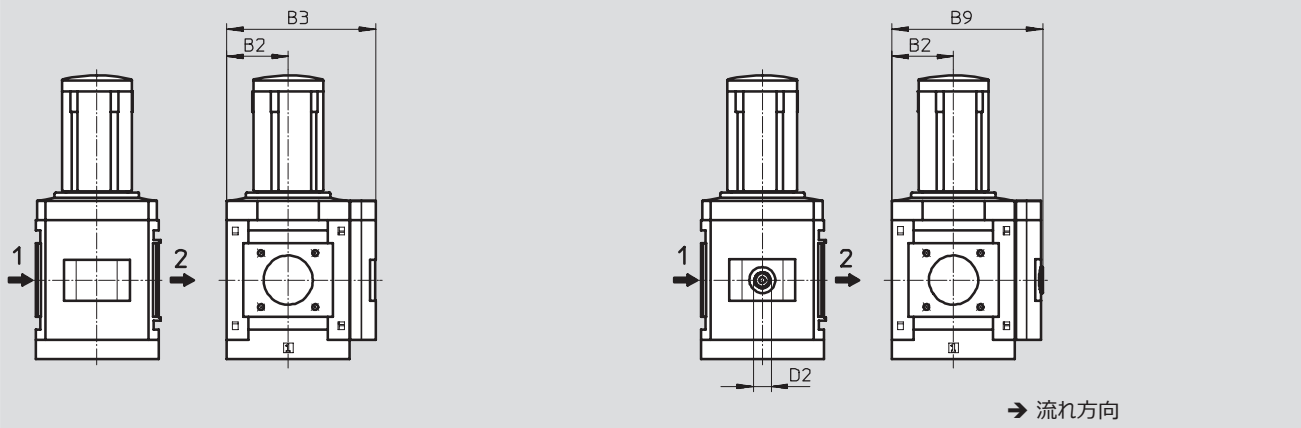
FESTO

外形寸法図 - 圧力計

CADデータのダウンロード → www.festo.jp/catalogue

MS圧力計, 標準AGまたは赤/緑表示RG

EN圧力計用アダプタプレートA4 (圧力計なし)



型 式	B2	B3	B9	D2
MS9-LR-__-AG/RG	45	109	-	-
MS9-LR-__-A4		-	110	G1/4

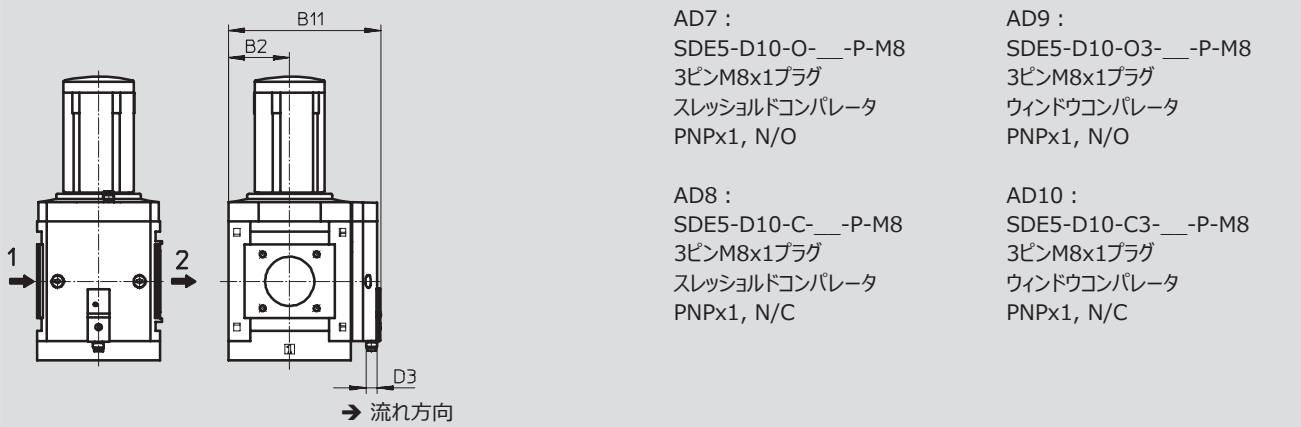
注意: この製品はISO 1179-1およびISO 228-1に適合しています。

外形寸法図 - 圧力センサ

CADデータのダウンロード → www.festo.jp/catalogue

AD7~AD10 (LCDなし, 作動状態表示のみ)

詳細仕様 → ホームページ: sde5



型 式	B2	B11	D3
MS9-LR-__-AD7/AD8/AD9/AD10	45	112	M8

MSレギュレータ MS9-LRシリーズ

テクニカルデータ

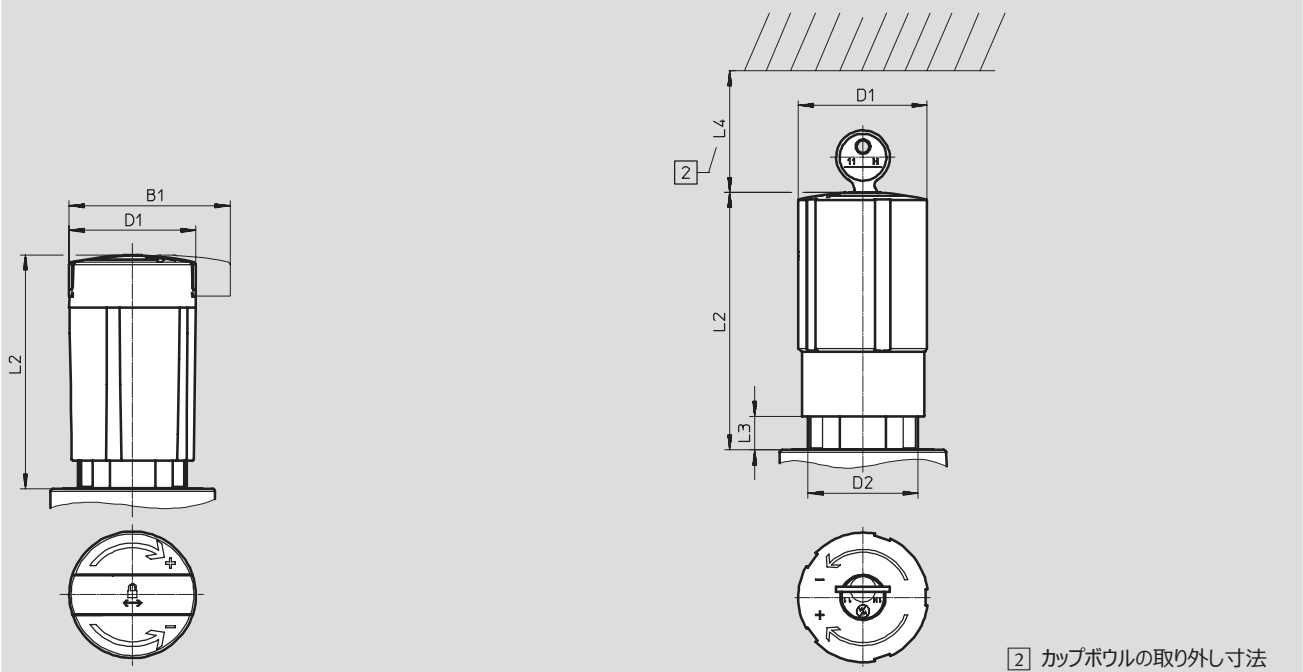
FESTO

外形寸法図 - ノブ

CADデータのダウンロード → www.festo.jp/catalogue

パッドロック用ノブAS

キーロックE11



2) カップボウルの取り外し寸法

型式	B1	D1	D2	L2	L3	L4
MS9-LR-__-AS	65	52	-	94.5	-	-
MS9-LR-__-E11	-		M44x1	110	21	60

型式データ

サイズ	パイロットレギュレータ		直動レギュレータ	
	製品番号	型式	製品番号	型式
圧力調整範囲 0.05 ~ 0.4MPa, 手動, MS 圧力計 (標準), 表示単位 [bar], ロック可能 (パッドロック) ノブ				
MS9	564134	MS9-LR-G-D5-AG-BAR-AS	564135	MS9-LR-G-D5-DI-AG-BAR-AS
圧力調整範囲 0.05 ~ 0.4MPa, 手動, MS 圧力計 (標準), 表示単位 [bar], ロック可能 (パッドロック) ノブ				
MS9	-	-	564140	MS9-LR-NG-D5-DI-AG-PSI-AS
圧力調整範囲 0.05 ~ 0.7MPa, 手動, MS 圧力計 (標準), 表示単位 [bar], ロック可能 (パッドロック) ノブ				
MS9	564136	MS9-LR-G-D6-AG-BAR-AS	564137	MS9-LR-G-D6-DI-AG-BAR-AS
圧力調整範囲 0.05 ~ 0.7MPa, 手動, MS 圧力計 (標準), 表示単位 [bar], ロック可能 (パッドロック) ノブ				
MS9	-	-	564142	MS9-LR-NG-D6-DI-AG-PSI-AS
圧力調整範囲 0.05 ~ 1.2MPa, 手動, MS 圧力計 (標準), 表示単位 [bar], ロック可能 (パッドロック) ノブ				
MS9	564138	MS9-LR-G-D7-AG-BAR-AS	-	-

MSレギュレータ MS9-LRシリーズ

型式データ - 型式構成

FESTO

型式コード		グリッド寸法 [mm]	90	条件	コード	入力コード
M	製品番号	562530				
	シリーズ	MSシリーズ			MS	MS
	サイズ	9			9	9
	機能	レギュレータ			-LR	-LR
	エア接続ポート	雌ねじ G3/4		1	-3/4	
		雌ねじ G1		1	-1	
		接続プレート G1/2			-AGD	
		接続プレート G3/4			-AGE	
		接続プレート G1			-AGF	
		接続プレート G1 1/4			-AGG	
		接続プレート G1 1/2			-AGH	
		雌ねじ NPT3/4		1	-N3/4	
		雌ねじ NPT1		1	-N1	
		接続プレート NPT1/2		1	-AQR	
		接続プレート NPT3/4		1	-AQS	
		接続プレート NPT1		1	-AQT	
		接続プレート NPT1 1/4		1	-AQU	
		接続プレート NPT1 1/2		1	-AQV	
		ねじ, 接続プレートなし		1	-G	
		ねじ, 接続プレートなし, インチ		1	-NG	
		圧力調整範囲	0.05 ~ 0.4MPa			-D5
	0.05 ~ 0.7MPa				-D6	
	0.05 ~ 1.2MPa				-D7	
	0.05 ~ 1.6MPa			1	-D8	
	最大 1.6MPa, 空気圧式 (圧力範囲はパイロットレギュレータで設定)			2	-PO	
O	レギュレータタイプ	直動		3	-DI	
M	圧力計	MS 圧力計			-AG	
		カバープレート			-VS	
		EN 圧力計用 G1/4 アダプタプレート (圧力計なし)			-A4	
		圧力計, 赤 / 緑表示		4	-RG	
		作動状態表示付圧力センサ (M8 プラグ, スレッシュホールドコンパレータ, PNP, N/O)		1 5	-AD7	
		作動状態表示付圧力センサ (M8 プラグ, スレッシュホールドコンパレータ, PNP, N/C)		1 5	-AD8	
		作動状態表示付圧力センサ (M8 プラグ, ウィンドウコンパレータ, PNP, N/O)		1 5	-AD9	
↓		作動状態表示付圧力センサ (M8 プラグ, ウィンドウコンパレータ, PNP, N/C)		1 5	-AD10	

- 1 3/4, 1, N3/4, N1, AQR, AQS, AQT, AQU, AQV, G, NG, D8, AD7, AD8, AD9, AD10, E11, WPM
EX4時不可
レギュレータタイプDI時不可
AS, E11時不可

- 3 DI 圧力調整範囲D7, D8時不可
4 RG 圧力計表示単位PSI時不可
PSIは補助表示のみ
5 AD7~AD10 測定範囲最大1.0MPa

M 必須項目
O オプション

型式記入欄

532530 MS 9 - LR - - - - -

MSレギュレータ MS9-LRシリーズ

型式データ - 型式構成

型式コード		グリッド寸法 [mm]	90	条件	コード	入力コード
[0]	圧力計表示単位	psi		[6]	-PSI	
		MPa		[6]	-MPA	
		bar		[6]	-BAR	
	2次側排気	なし		[7]	-OS	
	取付位置変更	ノブ（下向き, POと接続）			-KD	
[M]	セキュリティ	なし（ASを割り当て済）				
		パッドロック用ノブ			-AS	
		キーロック付ノブ		[1]	-E11	
[0]	取付方法	モジュラーブラケット		[8]	-WP	
		モジュラーブラケット（レール付）		[1] [8]	-WPM	
		モジュラーブラケット（ラージギャップ）		[8]	-WPB	
	EU 認証	EU 防爆指令（ATEX）準拠 II 2GD			-EX4	
	UL 認証	cULus（アメリカ, カナダ）			-UL1	
流れ方向	逆流（右→左）			-Z		

[1] 3/4, 1, N3/4, N1, AQR, AQS, AQT, AQU, AQV, G, NG, D8, AD7, AD8, AD9, AD10, E11, WPM
EX4時不可

[7] DI レギュレータタイプDI時のみ
[8] WP, WPM, WPB エア接続ポートG, NG時不可

[6] PSI, MPA, BAR 圧力計VS, A4, AD7, AD8, AD9, AD10時不可

[M] 必須項目

[0] オプション

型式記入欄

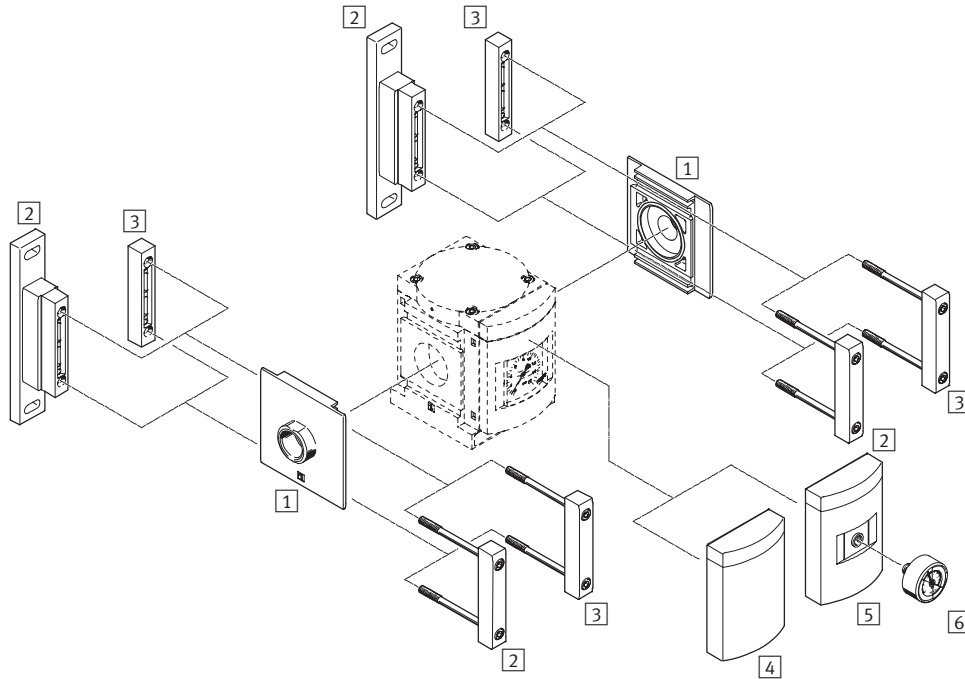
- [] - [] - [] - [] - [] - [] - [] - []

MSレギュレータ MS12-LRシリーズ

アクセサリ一覧

FESTO

レギュレータMS12-LR



- 注意

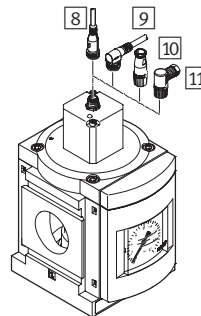
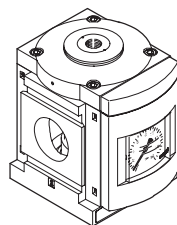
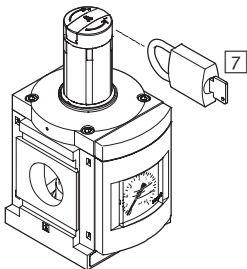
追加アクセサリ:

- MS9との組み合わせ用のモジュールコネクタ → ホームページ: [armv](#)

手動

空気圧式

ソレノイド式



MSレギュレータ MS12-LRシリーズ

FESTO

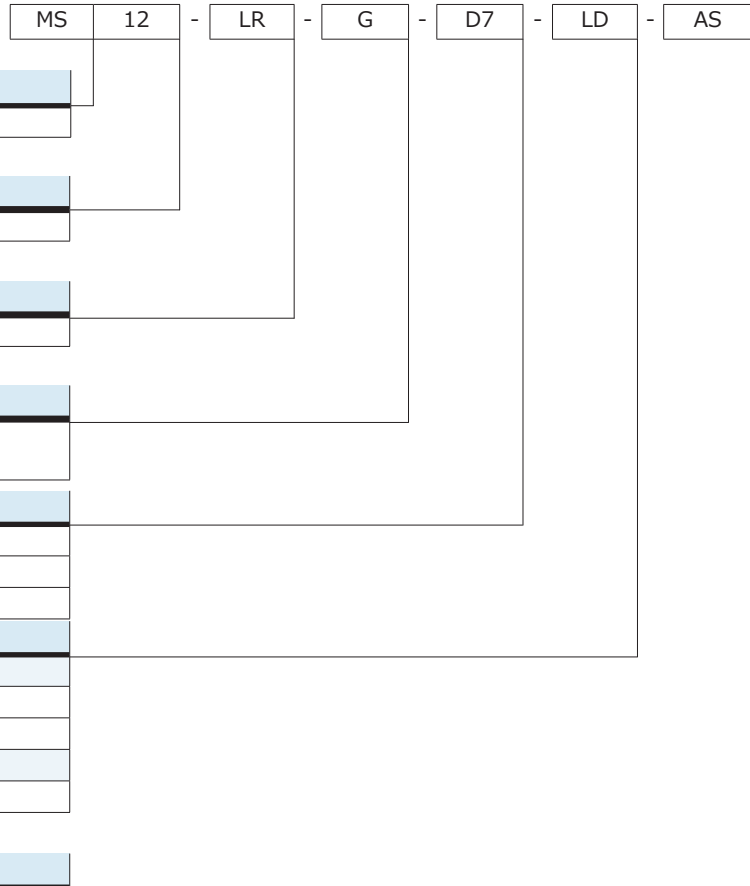
アクセサリ一覧

取付アタッチメントとアクセサリ		→ ページ / 検索ワード
1	接続プレート MS12-AG__	ms12-ag
2	モジュラブラケット MS12-WP	ms12-wp
3	モジュールコネクタ MS12-MV	ms12-mv
4	カバープレート VS	P.97
5	EN 圧力計用アダプタプレート A4	P.97
6	圧力計 MA	P.98
7	パッドロック LRVS-D	P.98
8	ケーブル付ソケット NEBU-M12G__-LE4	P.98
9	ケーブル付ソケット NEBU-M12W__-LE4	P.98
10	センサソケット SIE-GD	P.98
11	エルボソケット SIE-WD	P.98

MSレギュレータ MS12-LRシリーズ

型式コード

FESTO



シリーズ	
MS	MSシリーズ

サイズ	
12	グリッド124mm

機能	
LR	レギュレータ

エア接続ポート	
G	ねじ, 接続プレートなし 接続プレート→ アクセサリ

圧力調整範囲	
D7	0.05~1.2MPa, 手動
PO	0.05~1.6MPa, 空気圧式
PE6	0.015~0.6MPa, ソレノイド式

ノブ	
圧力調整範囲D7	
LD	ロングノブ
圧力調整範囲PO/PE6	
無記入	ノブなし

セキュリティ	
圧力調整範囲D7	
AS	パッドロック用ノブ
圧力調整範囲PO/PE6	
無記入	ノブなし

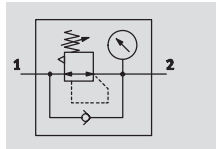
他のバリエーションもモジュラシステムを使用して選定可能 →P.97

- エア接続ポート
- 圧力調整範囲
- 圧力計
- 圧力計表示単位
- セキュリティ
- 取付方法
- 流れ方向

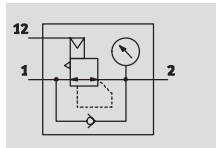
MSレギュレータ MS12-LRシリーズ

テクニカルデータ

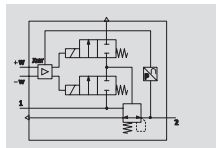
圧力調整範囲D6/D7/D8, 手動



PO, 空気圧式



PE6, ソレノイド式



- - 標準流量
12,000~22,000l/min
- - 使用温度範囲
-10~+60°C
- - 使用圧力範囲
0.08~2.1MPa
- - www.festo.jp



レギュレータを使用することにより、システム内の圧力変動やエア消費量にかかわらず、p2で一定の作動圧力を維持することが可能です。出圧力p2の設定はノブによる手動操作、または外付パイロットレギュレータによる空気圧操作（パイロット圧力

p12を使用）、もしくは設定信号を使用して電氣的に行うことが可能です。設定信号用の作動圧力や電圧のスイッチが切れている場合、出圧力p2はコネクタ3（2次側排気）から排気されます。

- 優れた制御特性（低ヒステリシス、1次側圧力補正機能付）
- 圧力の損失を最小限に抑え、大流量を実現
- レギュレータロックにより値の変更を防止
- 2次側排気
- 取付方法に合わせた圧力計コネクタを選択可能

基本仕様			
エア接続ポート 1, 2	接続プレート AG	G1, G1 1/4, G1 1/2, G2	
	ねじ / 接続プレートなし	-	
パイロットエア接続ポート 12		G1/4	
圧力調整範囲 PO 付			
デザイン		レギュレータ（圧力計付 / なし）	
		パイロットレギュレータ（圧力調整範囲POを除く）	
		レギュレータ（圧力調整範囲POを含む）	
調整機能		出力圧一定（1次側圧補正, 戻り方向流れ, 2次側排気）	
取付方法		取付ブラケット	
		インライン	
取付姿勢		任意	
レギュレータロック		パッドロック用ノブ	
		キーロック付ノブ	
圧力調整範囲 ¹⁾	D6 [MPa]	0.03 ~ 7	
	D7 [MPa]	0.05 ~ 1.2	
	D8 [MPa]	0.05 ~ 1.6, 手動	
	PO [MPa]	0.05 ~ 1.6, 空気圧式 ¹⁾	
	PE6 [MPa]	0.015 ~ 0.6, ソレノイド式	
最大圧カヒステリシス	[MPa]	0.04, 圧力調整範囲D6/D7/D8/PO	
	[MPa]	0.004, 圧力調整範囲PE6	
圧力インジケータ		圧力計	

1) 出圧力p2は使用したパイロット圧力p12とほぼ同じです。

・注：この製品はISO 1179-1およびISO 228-1に適合しています。

MSレギュレータ MS12-LRシリーズ

テクニカルデータ

FESTO

流量			
圧力調整範囲	D6/D7/D8/PO ¹⁾	PE6 ²⁾	
標準流量 qnN ³⁾ [l/min]			
QnN 1 → 2	G1	13,000	12,000
	G1 1/4	13,500	12,500
	G1 1/2	16,000	15,000
	G2	22,000	21,000
2 次側排気流量 [l/min]			
Qn 2 → 3	≤ 600	≤ 600	

- 1) 測定条件：1次側圧力p1=1.0MPa, 2次側圧力p2=0.6MPa, 圧力損失Δp=0.05MPa
 2) 測定条件：1次側圧力p1=0.7MPa, 2次側圧力p2=0.6MPa, 圧力損失Δp=0.05MPa
 3) 接続プレートによって異なります。接続プレートは別途ご注文ください。→ ホームページ：ms12-ag

電気データ（圧力調整範囲 PE6 のみ）		
作動電圧範囲	[V DC]	21.6 ~ 26.4
定格電圧	[V DC]	24
残存リップル	[%]	10
アナログ入力信号範囲	[V]	0 ~ 10
最大消費電流	[A]	0.15
最大電力消費	[W]	3.6
保護等級		IP65

使用周囲条件		
圧力調整範囲	D6/D7/D8/PO	PE6
圧力調整範囲	[MPa]	0.08 ~ 2.1
作動流体		0.115 ~ 0.8
作動流体		圧縮空気（調質クラス ISO 85731:2010 [7:4:4]）
使用周囲温度	[°C]	-10 ~ +60
流体温度範囲	[°C]	+10 ~ +50
保管温度	[°C]	+10 ~ +50
保管温度	[°C]	-10 ~ +60
CRC クラス	CRC ¹⁾	2
CE マーク（適合宣言書参照）	-	EU EMC 指令準拠

- 1) 耐腐食クラス=Corrosion Resistance Class（Festo standard FN 940070）
 CRC2：中程度の保護、屋内使用で結露が発生する場合保護可能、周囲大気に晒される外部の部品には予備的な表面処理が要求される。

質量 [g]	
レギュレータ	4,000
レギュレータ（キーロック E11 付）	4,300

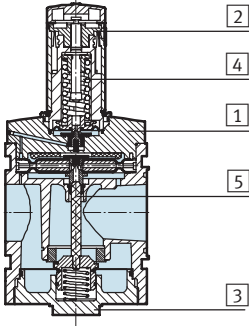
MSレギュレータ MS12-LRシリーズ

テクニカルデータ

FESTO

材質

断面構造図



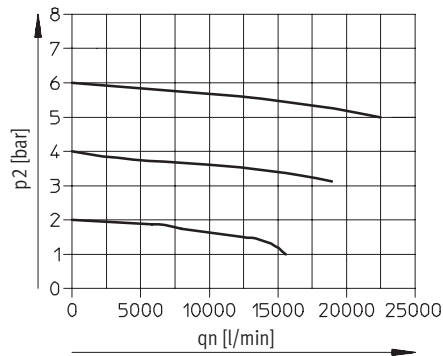
マニホールドレギュレータ

①	ハウジング	アルミダイカスト
②	ノブ キーロック E11	強化 PA,POM アルミアルマイト処理
③	キャップ, 下部	アルミアルマイト処理
④	スプリング	スチール
⑤	バルブシステム	アルミアルマイト処理, NBR, 高耐食ステンレス
-	シール, ダイアフラム	NBR
	材質	RoHS 対応 銅および PTFE 不使用 (カバープレート VS 時のみ)

出力圧 p_2 時の標準流量 q_n (MS12-LR-__D6/D7/D8/POのみ)

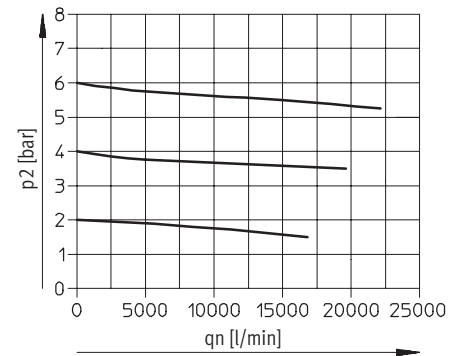
接続プレートMS12-AGF
エア接続ポートG1

入力圧 $p_1 = 1.0\text{MPa}$



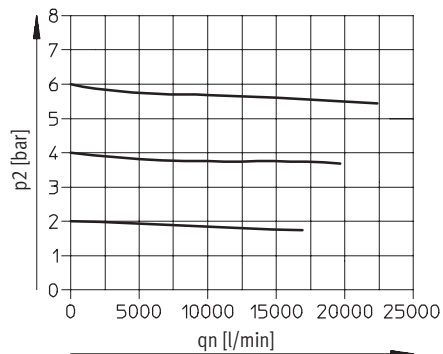
※1bar \approx 0.1MPa

接続プレートMS12-AGG
エア接続ポートG1 1/4



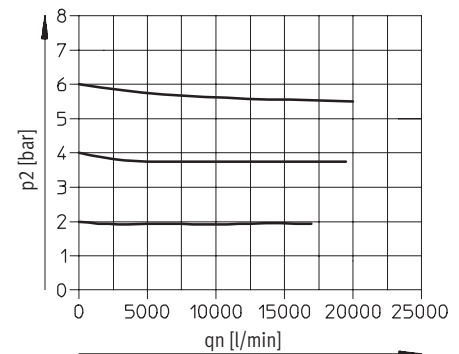
接続プレートMS12-AGH
エア接続ポートG1 1/2

入力圧 $p_1 = 1.0\text{MPa}$



※1bar \approx 0.1MPa

接続プレートMS12-AGI
エア接続ポートG2



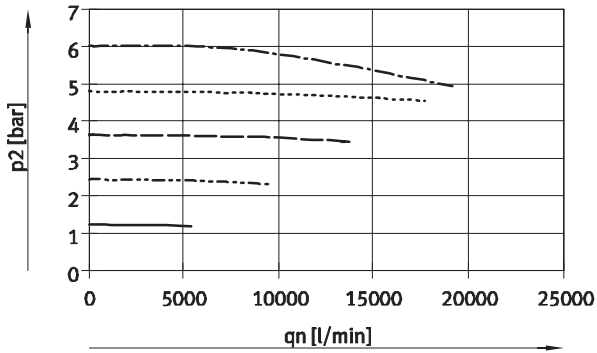
MSレギュレータ MS12-LRシリーズ

テクニカルデータ

出力圧p2時の標準流量qn (MS12-LR-__PE6のみ)

接続プレートMS12-AGH

エア接続ポートG1 1/2



入力圧p1 = 0.7MPa

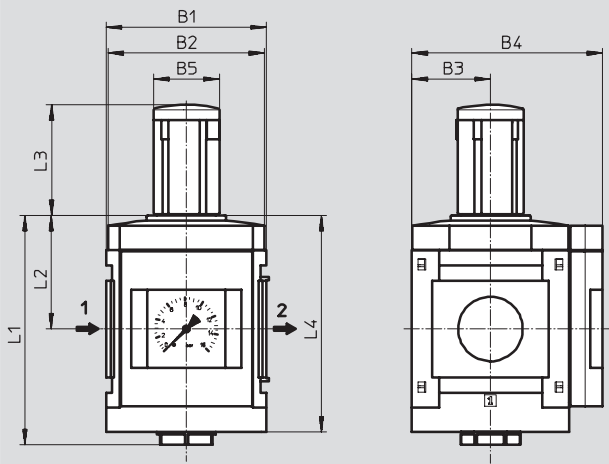
※1bar≒0.1MPa

- 2V
- - - - 4V
- · - · 6V
- · · · 8V
- - - - 10V

外形寸法図 - 基本寸法

CADデータのダウンロード → www.festo.jp/catalogue

圧力調整範囲D6/D7/D8, 手動,ねじ, 接続プレートなし, MS圧力計
(標準), ロック可能 (パッドロック) ロングノブLD-AS



型 式	B1	B2	B3	B4	B5	L1	L2	L3	L4
MS12-LR-__-D6/D7/D8	124	122	61	148	52	178	88	95	168

MSレギュレータ MS12-LRシリーズ

テクニカルデータ

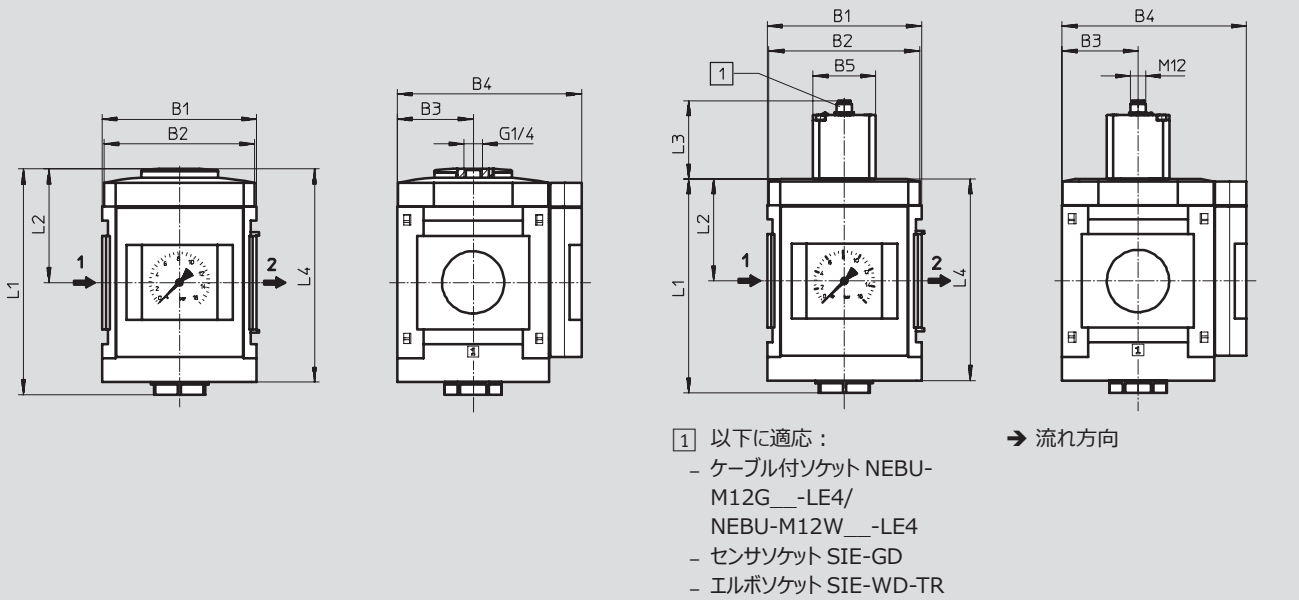
FESTO

外形寸法図 - 圧力調整範囲

CADデータのダウンロード → www.festo.jp/catalogue

圧力調整範囲PO, 空気圧式, ねじ, 接続プレートなし, MS圧力計
(標準)

圧力調整範囲PE6, 電動式, ねじ, 接続プレートなし, MS圧力計
(標準)



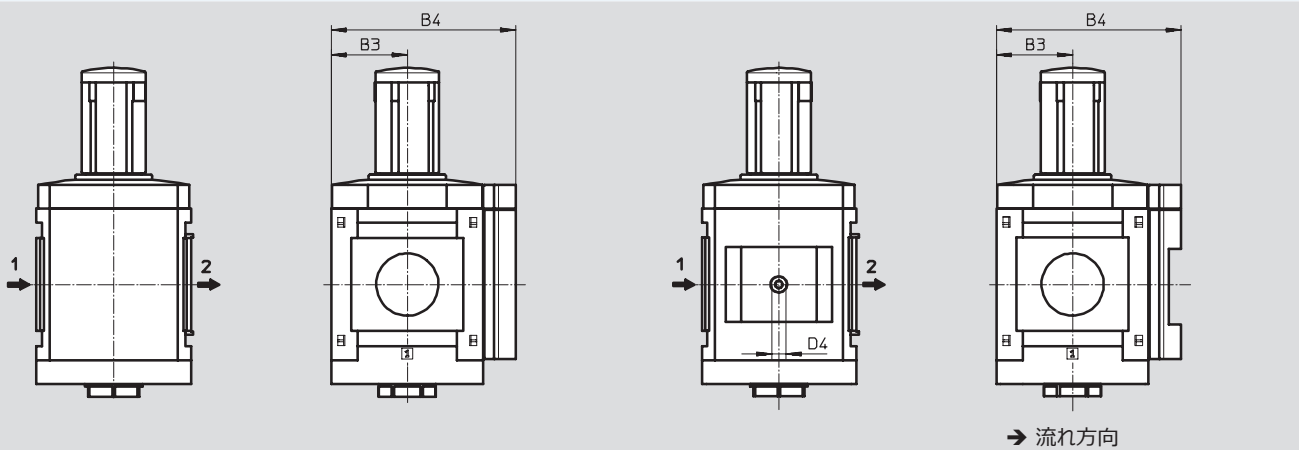
型 式	B1	B2	B3	B4	B5	L1	L2	L3	L4
MS12-LR-__-PO	124	122	61	148	-	181	91	-	171
MS12-LR-__-PE6					50	172	82	62.7	162

外形寸法図 - 圧力計なし

CADデータのダウンロード → www.festo.jp/catalogue

カバープレートVS

EN圧力計用アダプタプレートA4 (圧力計なし)



型 式	B3	B4	D4
MS12-LR-__-VS	61	148	-
MS12-LR-__-A4	61	148	G1/4

※ 注：この製品はISO 1179-1およびISO 228-1に適合しています。

MSレギュレータ MS12-LRシリーズ

テクニカルデータ

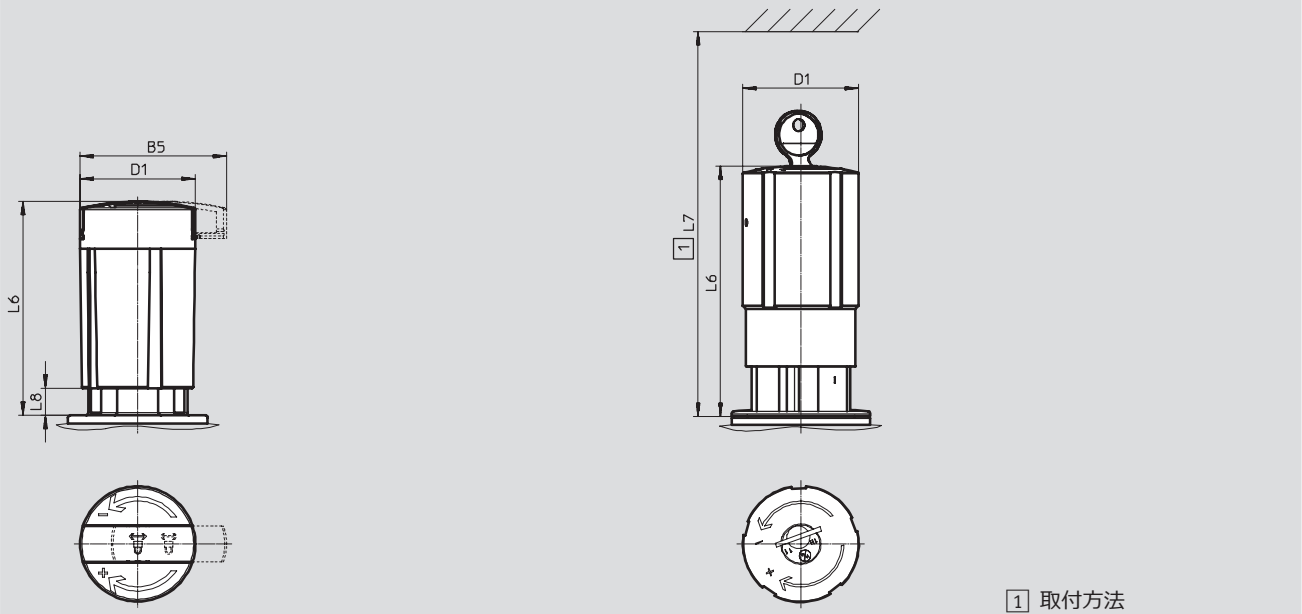
FESTO

外形寸法図 - ノブ

CADデータのダウンロード → www.festo.jp/catalogue

パッドロック用ロングノブLD-AS

キーロックE11



型 式	B5	D1 Ø	L6	L7	L8
MS12-LR-__-LD-AS	64.4	51.2	96	-	12
MS12-LR-__-E11	-	51.8	112	172	-

型式データ

サイズ	製品番号 型 式
圧力調整範囲 0.05 ~ 1.2MPa, 手動, MS 圧力計 (標準), 表示単位 [bar], ロック可能 (パッドロック) ノブ	
MS12	537148 MS12-LR-G-D7-LD-AS
圧力調整範囲 0.05 ~ 1.6MPa, 空気圧式, MS 圧力計 (標準), 表示単位 [bar]	
MS12	541680 MS12-LR-G-PO
圧力調整範囲 0.05 ~ 0.6MPa, 電動式, MS 圧力計 (標準), 表示単位 [bar]	
MS12	564888 MS12-LR-G-PE6

MSレギュレータ MS12-LRシリーズ

FESTO

型式データ - 型式構成

型式コード		条件	コード	入力コード
グリッド寸法	[mm] 124			
M 製品番号	535191			
シリーズ	MSシリーズ		MS	MS
サイズ	12		12	12
機能	レギュレータ		-LR	-LR
エア接続ポート	接続プレート G1		-AGF	
	接続プレート G1 1/4		-AGG	
	接続プレート G1 1/2		-AGH	
	接続プレート G2		-AGI	
	ねじ, 接続プレートなし		-G	
圧力調整範囲	0.03 ~ 0.7MPa		-D6	
	0.05 ~ 1.2MPa		-D7	
	0.05 ~ 1.6MPa		-D8	
	最大1.6MPa, 空気圧式 (圧力範囲はパイロットレギュレータで設定)	1 2	-PO	
	0.015 ~ 0.6MPa, ソレノイド式 (比例レギュレータによるパイロット制御)	1 2	-PE6	
0 圧力計	カバープレート		-VS	
	EN 圧力計用 G1/4 アダプタプレート (圧力計なし)		-A4	
圧力計表示単位	psi	3	-PSI	
	MPa	3	-MPA	
ノブの種類	ロングノブ	2	-LD	
M セキュリティ	なし	4		
	パッドロック用ノブ	5	-AS	
	キーロック付ノブ		-E11	
0 取付方法	モジュラーブラケット	5	-WP	
流れ方向	逆流れ (右→左)		-Z	

- 1** **PO, PE6** ノブLD時不可
AS不可
- 2** **PO, PE6, LD** E11時不可
- 3** **PSI, MPA** 圧力計VS, A4時不可
- 4** 圧力調整範囲PO, PE6を選択した場合必ず必要となる
D6, D7, D8時不可
回転ノブLD時不可
- 5** **AS** ノブLD時のみ
- 5** **WP** 接続プレートAGF/AGG/AGH/AGI時のみ

M 必須項目

0 オプション

型式記入欄


535021 **MS** **12** - **LR** - - - - - - - - -



MSレギュレータ



MS-LR/LRB/LRP/LRPB/LREシリーズ

アクセサリ


FESTO

型式データ - 圧力計 MA					
	圧力計外径	エア接続ポート	表示範囲		製品番号 型式
			[MPa]	[psi]	
	圧力計 MA, EN 837-1 準拠				詳細仕様 → ホームページ : ma
	40	R1/4	0 ~ 16	0 ~ 232	187080 MA-40-16-R1/4-EN
		G1/4	0 ~ 16	0 ~ 232	183901 MA-40-16-G1/4-EN
	圧力計 MA, EN 837-1 準拠, 赤 / 緑表示				詳細仕様 → ホームページ : ma
40	R1/8	0 ~ 16	-	525726 MA-40-16-R1/8-E-RG	
50	R1/4	0 ~ 16	-	525729 MA-50-16-R1/4-E-RG	
精密圧力計 MAP, EN 837-1 準拠				詳細仕様 → ホームページ : map	
40	R1/8	0 ~ 1	0 ~ 15	161126 MAP-40-1-1/8-EN	
		0 ~ 4	0 ~ 58	162842 MAP-40-4-1/8-EN	
		0 ~ 6	0 ~ 87	161127 MAP-40-6-1/8-EN	
		0 ~ 16	0 ~ 232	161128 MAP-40-16-1/8-EN	

型式データ - ケーブル付ソケット NEBU-M8				
	配線方式	芯数	ケーブル長さ [m]	製品番号 型式
	M8x1, ストレートソケット	3	2.5	★ 541333 NEBU-M8G3-K-2.5-LE3
			5	★ 541334 NEBU-M8G3-K-5-LE3
	M8x1 エルボソケット	3	2.5	★ 541338 NEBU-M8W3-K-2.5-LE3
			5	★ 541341 NEBU-M8W3-K-5-LE3

型式データ - ケーブル付ソケット NEBU-M12				
	配線方式	芯数	ケーブル長さ [m]	製品番号 型式
	M12x1 ストレートソケット	4	2.5	★ 550326 NEBU-M12G5-K-2.5-LE4
			5	★ 541328 NEBU-M12G5-K-5-LE4
		5	2.5	543330 NEBU-M12G5-K-2.5-LE5
			5	541331 NEBU-M12G5-K-5-LE5
	M12x1 エルボソケット	3	2.5	550325 NEBU-M12W5-K-2.5-LE4
			5	541329 NEBU-M12W5-K-5-LE4

型式データ - センサソケット SIE-GD			
	配線方式	製品番号 型式	
			4ピン M12x1

型式データ - エルボソケット SIE-WD			
	配線方式	製品番号 型式	
			4ピン M12x1

型式データ - パドロック LRV5-D		
	質量 [g]	製品番号 型式
		120

Core product range

- ★ 24 時間以内に出荷可能
- ☆ 5 日以内に出荷可能

MSレギュレータ
MS-LR/LRB/LRP/LRPB/LREシリーズ

FESTO

.com.ar
.at
.com.au
.be
.bg
.com.br
.by
.ca
.ch
.cl
.cn
.co
.cz
.de
.dk
.ee
.es
.fi
.fr
.gr
.hk
.hr
.hu
.co.id
.ie
.co.il
.in
.ir
.it
.jp
.kr
.lt
.lv
.mx

FESTO

Festo worldwide
www.festo.jp

.com.my
.nl
.no
.co.nz
.pe
.ph
.pl
.pt
.ro
.ru
.se
.sg
.si
.sk
.co.th
.com.tr
.tw
.ua
.co.uk
.us
.co.ve
.vn
.co.za

フェスト株式会社
本社：
〒224-0025
横浜市都筑区早瀬1-26-10
横浜営業所
TEL: 045-593-5611
FAX: 045-593-5678
名古屋営業所
TEL: 052-325-8383
FAX: 052-325-8384
大阪営業所
TEL: 06-4807-4540
FAX: 06-4807-4560
URL : www.festo.jp
E-mail : info_jp@festo.com