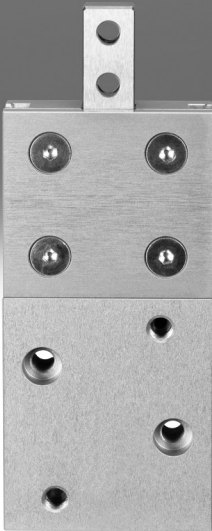


# エスケープシリンダ HPVS

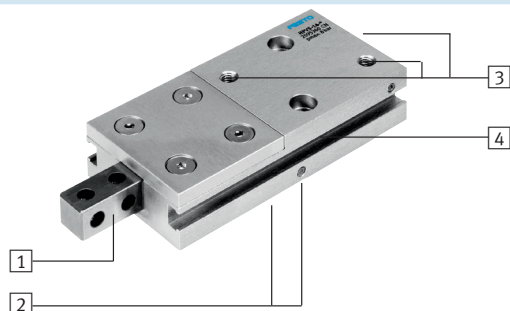


# エスケープシリンダ HPV5

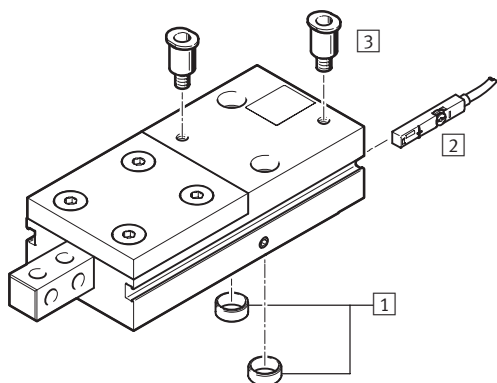
特長

## 概要

- ① 耐腐食性の高いステンレス製フランジヤ
- ② センタリングスリーブを使ってアタッチメントの位置決めが可能
- ③ エア接続ポート（上面または底面を選択可能）
- ④ ハウジング側面にSME/SMT-8用のスイッチ取付溝を配置



## アクセサリの概要



アクセサリ		説明	→ ページ/検索ワード
①	センタリングスリーブ ZBH	取付時のセンタリング用	P.10
②	近接スイッチ SMT-/SME-8	位置検出用（スイッチは本体側面の溝に収納）	P.10
③	ワンタッチコネクタ QS	外径基準チューブ接続用	qs

# エスケープシリンダ HPVS

型式コード

**型式コード**

HPVS - 14 - 20 - A

**シリーズ**

複動	
HPVS	エスケープシリンダ

**サイズ[mm]**

**ストローク[mm]**

**スイッチ用マグネット**

A	内蔵
---	----

# エスケープシリンダ HPVS

テクニカルデータ

回路記号



○ - サイズ10~22

┆ - ストローク  
1~60mm



基本仕様			
サイズ	10	14	22
エア接続ポート	M5/M3	M5/M5	
デザイン	ツインピストン		
	ロッド		
	回転レス		
ねじれに対する保護	角形ブランジャ		
最大互換性 [mm]	0.3		
繰返し精度 [mm]	0.05	0.15	0.25
クッション	なし		
スイッチ用マグネット	内蔵		
取付方法	取付穴		
	取付ねじ		
取付姿勢	任意		

使用周囲条件	
作動流体	ろ過圧縮空気（調質クラスISO 8573-1:2010[7:4:4]） 給油または無給油（給油の場合は常時給油）
使用圧力範囲 [MPa]	0.3~0.8
使用周囲温度範囲 [°C]	+5~+60
保護等級	IP40
CRCクラス <sup>1)</sup>	2

1) 耐腐食クラス=Corrosion Resistance Class (Festo standard FN 940070)

CRC2：中程度の保護、屋内使用で結露が発生する場合保護可能、周囲大気に晒される外部の部品には予備的な表面処理が要求される。

使用圧力0.6MPa時の理論推力[N]			
	10	14	22
0.6MPa時の理論推力 押し側	45	90	225
0.6MPa時の理論推力 引き側	35	75	180

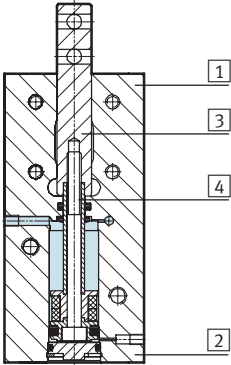
質量[g]					
サイズ	10	14		22	
ストローク [mm]	10	20	40	30	60
質量	90	183	290	630	1,000

# エスケープシリンダ HPVS

テクニカルデータ

## 材質

断面構造図



エスケープシリンダ	
① 本体	アルミアルマイト処理 (CompCoat)
② エンドカバー	ステンレス
③ プランジャ	ステンレス
④ ロッド	ステンレス
- パッキン	ニトリルゴム
材質	銅、PTFEおよびシリコン不使用
	RoHS対応

## 注意

ハウジングにあるプランジャのスライ  
ド部は、最適な位置で固定されて  
おり、調整することはできません。

必要な基本潤滑油塗布は製品  
組立て時に行っていますが、200  
万サイクルごとに再給油すること

推奨します。

## スピードコントローラ操作時の許容アタッチメント質量[g]

サイズ	10	14	22		
ストローク	10	20	40	30	60
アタッチメント <sup>1)</sup>	56	150	150	395	395

1) アタッチメントが表中の許容質量を超える場合、スピードコントローラを使って、下記の表に従い引き込み時間と押し出し時間を調整する必要があります。速度調整を行わない場合、エスケープシリンダの部品の破損の原因となることがあります。

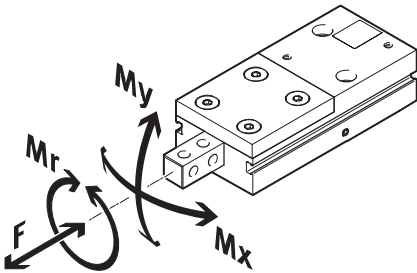
## アタッチメント質量[g]時のプランジャの引き込み・押し出し時間[s]

サイズ	10	14	22			
ストローク	10	20	40	30	60	
質量	100g	0.03	-	-	-	-
	200g	0.04	0.03	0.05	-	-
	300g	0.05	0.04	0.08	-	-
	400g	0.06	0.05	0.11	0.24	0.48
	500g	-	0.07	0.13	0.30	0.60
	600g	-	-	-	0.36	0.72
	700g	-	-	-	0.42	0.84
	800g	-	-	-	0.48	0.96

# エスケープシリンダ HPVS

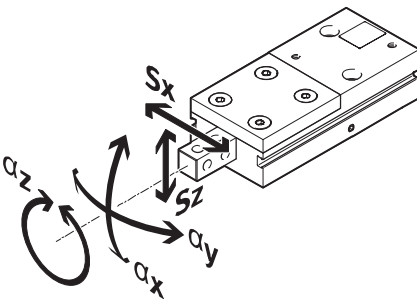
テクニカルデータ

## プランジャの許容静的負荷特性



サイズ		10	14	22
F	[N]	75	100	180
$M_x$	[Nm]	3	5	9
$M_y$	[Nm]	3	5	9
$M_r$	[Nm]	3	5	9

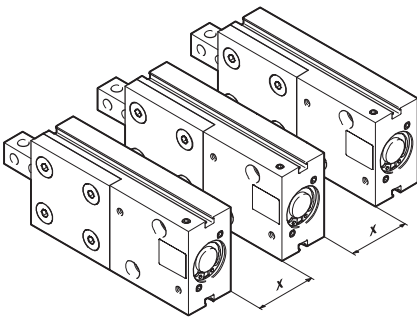
## プランジャバックラッシュ



サイズ		10	14	22		
ストローク		10	20	40	30	60
$S_x$	[mm]	0.03	0.03	0.03	0.03	0.03
$S_z$	[mm]	0.05	0.05	0.05	0.05	0.05
$\alpha_x$	[°]	0.12	0.12	0.07	0.06	0.04
$\alpha_y$	[°]	0.20	0.20	0.12	0.11	0.07
$\alpha_z$	[°]	0.262	0.175	0.175	0.12	0.12

## 最低設置距離

近接スイッチの不具合を回避するため、エスケープシリンダ設置時は、表中に指定した最低設置距離を守ってください。



サイズ		10	14	22
SME-8-__用	[mm]	50	90	120
SMT-8-__-B用	[mm]	30	50	70

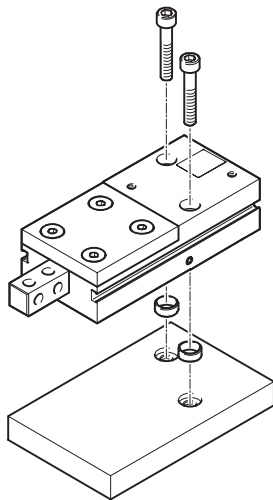
# エスケープシリンダ HPVS

テクニカルデータ

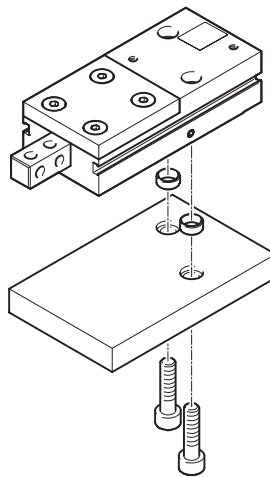
## 取付方法

底面の取付面（接続ポートとは逆）のみを使用します。

### 上面から取付穴を使って



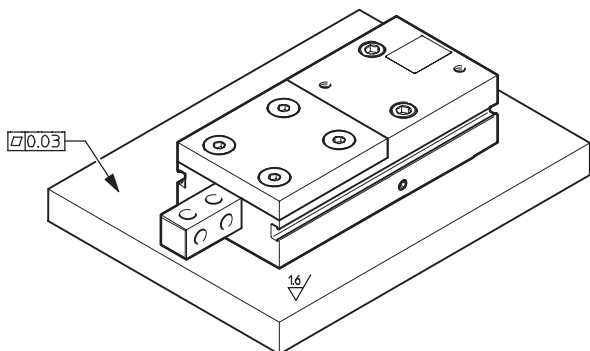
### 底面からねじで



サイズ	10	14	22
ねじ	M3	M4	M6
許容締付トルク [Nm]	1.2	2.9	9.9
センタリングスリーブ	ZBH-7	ZBH-7	ZBH-12

サイズ	10	14	22
ねじ	M4	M5	M8
許容締付トルク [Nm]	2.9	5.9	24
センタリングスリーブ	ZBH-7	ZBH-7	ZBH-12

## ベアリング面の表面仕上げおよび位置精度

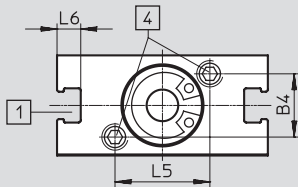
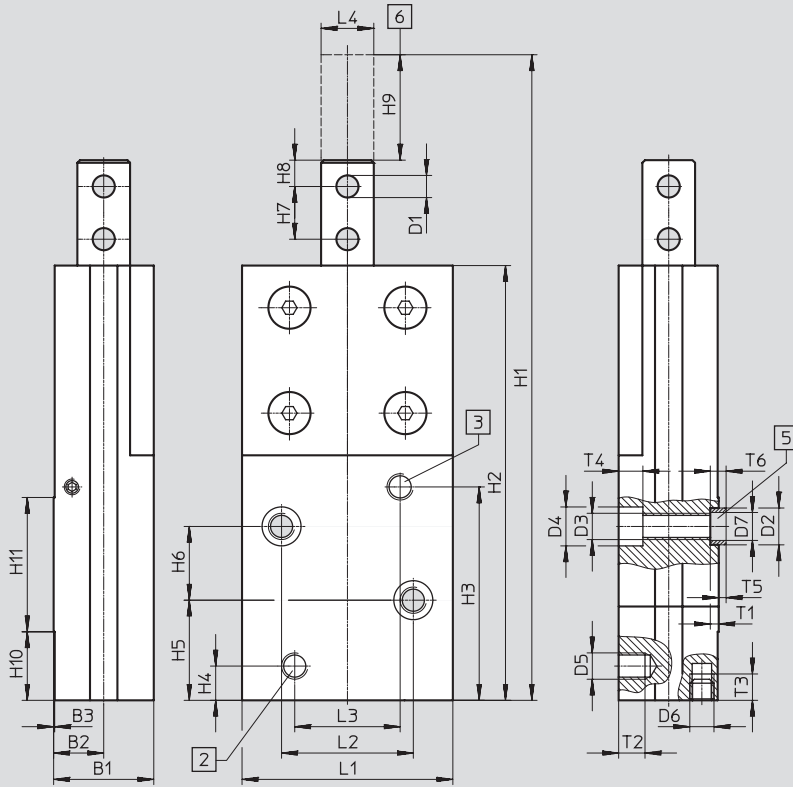


# エスケープシリンダ HPVS

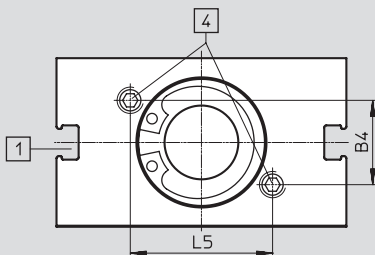
テクニカルデータ

外形寸法図

CADデータのダウンロード → [www.festo.jp](http://www.festo.jp)



HPVS-22



- 1 近接スイッチ用取付溝
- 2 押し側接続ポート
- 3 引き側接続ポート
- 4 接続ポート
- 5 センタリングスリーブZBH  
(グリッパに2個付属)
- 6 ストローク



# エスケープシリンダ HPVS

テクニカルデータ

型 式	B1 ±0.02	B2	B3 +0.05	B4	D1 ∅ H13	D2 ∅ H8/h7	D3	D4 ∅ H13	D5	D6	D7 ∅	H1 ±0.5
HPVS-10-10-A	18	8	0.2	11	3.2	7	M4	6	M5	M3	5.3	82
HPVS-14-20-A	19	9.5	0.2	12	4.2	7	M5	7.4	M5	M5	5.3	122.5
HPVS-14-40-A	19	9.5	0.2	12	4.2	7	M5	7.4	M5	M5	5.3	192.5
HPVS-22-30-A	32	16	0.2	16	6.2	12	M8	10.4	M5	M5	10.3	178.5
HPVS-22-60-A	32	16	0.2	16	6.2	12	M8	10.4	M5	M5	10.3	283.5

型 式	H2	H3	H4	H5	H6 <sup>1)</sup> ±0.02	H7 ±0.2	H8 ±0.1	H9 ±0.5	H10	H11	L1
HPVS-10-10-A	57	27.5	5.5	10	12	7	4	10	4	24	33
HPVS-14-20-A	82.5	40.5	6.5	19	14	10	5	20	13	25.5	40
HPVS-14-40-A	132.5	60.5	6.5	19	34	10	5	40	13	45.5	40
HPVS-22-30-A	118.5	51.5	7.5	22	20	14	8	30	13	37.5	55
HPVS-22-60-A	193.5	81.5	7.5	22	50	14	8	60	13	67.5	55


型 式	L2 <sup>1)</sup> ±0.02	L3	L4 ±0.02	L5	L6	T1 +0.1	T2 min.	T3 min.	T4	T5 -0.3	T6 -0.2
HPVS-10-10-A	20	16	7	12	4.2	1.6	4	4	3.1	1.4	3
HPVS-14-20-A	25	20	10	18	4.5	1.6	5	5	4.6	1.4	3
HPVS-14-40-A	25	20	10	18	4.5	1.6	5	5	4.6	1.4	3
HPVS-22-30-A	37	29	14	27	4.2	2.6	5	5	6.1	2.4	5
HPVS-22-60-A	37	29	14	27	4.2	2.6	5	5	6.1	2.4	5

1) センタリング穴公差 : ±0.02mm  
取付穴公差 : ±0.1mm

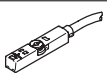
型式データ			
サイズ	ストローク [mm]	製品番号	型 式
10	10	2095359	HPVS-10-10-A
14	20	2095360	HPVS-14-20-A
	40	2095361	HPVS-14-40-A
22	30	2095362	HPVS-22-30-A
	60	2095363	HPVS-22-60-A

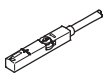
# エスケープシリンダ HPVS

アクセサリ

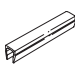
型式データ		詳細仕様 → ホームページ : zbh		
適用サイズ	製品番号	型式	PU <sup>1)</sup>	
センタリングスリーブ ZBH				
	10, 14	<b>186717</b>	<b>ZBH-7</b>	10
	22	<b>189653</b>	<b>ZBH-12</b>	10


1) 最少販売単位

型式データ - 無接点近接スイッチ (T溝用)					詳細仕様 → ホームページ : smt	
取付方法	出力方式	配線方式	ケーブル長さ [m]	製品番号	型式	
ノーマルオープン						
	溝上部よりインサート	PNP	3線ケーブル	2.5	<b>574335</b>	<b>SMT-8M-A-PS-24V-E-2,5-OE</b>
			3ピンM8プラグ	0.3	<b>574334</b>	<b>SMT-8M-A-PS-24V-E-0,3-M8D</b>
		PNP	3ピンM12プラグ	0.3	<b>574337</b>	<b>SMT-8M-A-PS-24V-E-0,3-M12</b>

型式データ - 有接点近接スイッチ (T溝用)					詳細仕様 → ホームページ : sme	
取付方法	出力方式	配線方式	ケーブル長さ [m]	製品番号	型式	
ノーマルオープン						
	溝端よりスライド	有接点	3線ケーブル	2.5	<b>543862</b>	<b>SME-8M-DS-24V-K-2,5-OE</b>
				5.0	<b>543863</b>	<b>SME-8M-DS-24V-K-5,0-OE</b>
			3ピンM8プラグ	0.3	<b>543861</b>	<b>SME-8M-DS-24V-K-0,3-M8D</b>

型式データ - 接続ケーブル				詳細仕様 → ホームページ : nebu	
スイッチ側配線方式	逆側配線方式	ケーブル長さ [m]	製品番号	型式	
	3ピンM8ストレートソケット	3線ケーブル (バラ)	2.5	<b>541333</b>	<b>NEBU-M8G3-K-2.5-LE3</b>
			5	<b>541334</b>	<b>NEBU-M8G3-K-5-LE3</b>
	5ピンM12ストレートソケット	3線ケーブル (バラ)	2.5	<b>541363</b>	<b>NEBU-M12G5-K-2.5-LE3</b>
			5	<b>541364</b>	<b>NEBU-M12G5-K-5-LE3</b>
	3ピンM8エルボソケット	3線ケーブル (バラ)	2.5	<b>541338</b>	<b>NEBU-M8W3-K-2.5-LE3</b>
			5	<b>541341</b>	<b>NEBU-M8W3-K-5-LE3</b>
	5ピンM12エルボソケット	3線ケーブル (バラ)	2.5	<b>541367</b>	<b>NEBU-M12W5-K-2.5-LE3</b>
			5	<b>541370</b>	<b>NEBU-M12W5-K-5-LE3</b>

型式データ - スロットカバー			製品番号	型式
取付金具	長さ [m]			
	溝上部よりインサート	2 x 0.5	<b>151680</b>	<b>ABP-5-S</b>

型式データ - スピードコントローラ				詳細仕様 → ホームページ : grla-m5-qs	
接続ポート径	ねじ		タイプ	製品番号	型式
	適用チューブ外径φ				
	M5	3	メタルタイプ	<b>193137</b>	<b>GRLA-M5-QS-3-D</b>
		4		<b>193138</b>	<b>GRLA-M5-QS-4-D</b>
		6		<b>193139</b>	<b>GRLA-M5-QS-6-D</b>

# エスケープシリンダ HPVS

.com.ar  
.at  
.com.au  
.be  
.bg  
.com.br  
.by  
.ca  
.ch  
.cl  
.cn  
.co  
.cz  
.de  
.dk  
.ee  
.es  
.fi  
.fr  
.gr  
.hk  
.hr  
.hu  
.co.id  
.ie  
.co.il  
.in  
.ir  
.it  
.jp  
.kr  
.lt  
.lv  
.mx

**FESTO**

Festo worldwide  
[www.festo.jp](http://www.festo.jp)

.com.my  
.nl  
.no  
.co.nz  
.pe  
.ph  
.pl  
.pt  
.ro  
.ru  
.se  
.sg  
.si  
.sk  
.co.th  
.com.tr  
.tw  
.ua  
.co.uk  
.us  
.co.ve  
.vn  
.co.za

フェスト株式会社  
本社：  
〒224-0025  
横浜市都筑区早瀬 1-26-10  
横浜営業所  
TEL: 045-593-5611  
FAX: 045-593-5678  
名古屋営業所  
TEL: 052-325-8383  
FAX: 052-325-8384  
大阪営業所  
TEL: 06-4807-4540  
FAX: 06-4807-4560  
URL : [www.festo.jp](http://www.festo.jp)  
E-mail : [info\\_jp@festo.com](mailto:info_jp@festo.com)