

電動シリンダ EPCC

FESTO



Key features

特長

概要

EPCCはメカ式の電動シリンダです。アクチュエータはボールねじにより、モータの回転運動をロッドの直線運動に変換します。

特性

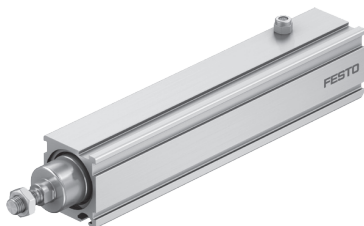
- ボールねじ駆動
- 保護等級 IP40
- コンパクトデザイン
- 様々な設置方法に対応する幅広い取付アクセサリ

アプリケーション

- ファクトリーオートメーションでのシンプルなアプリケーションでの空気圧シリンダからの置き換えに

モータ、モータコントローラ、モータ取付キットまで揃えたコンプリートシステム 電動シリンダ

→ P.3



モータ

→ P.16

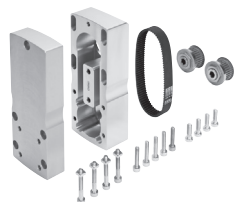


モータ取付キット 直列キット

→ P.16



折り返しキット



アキシアルキット, 折り返しキットともに用意

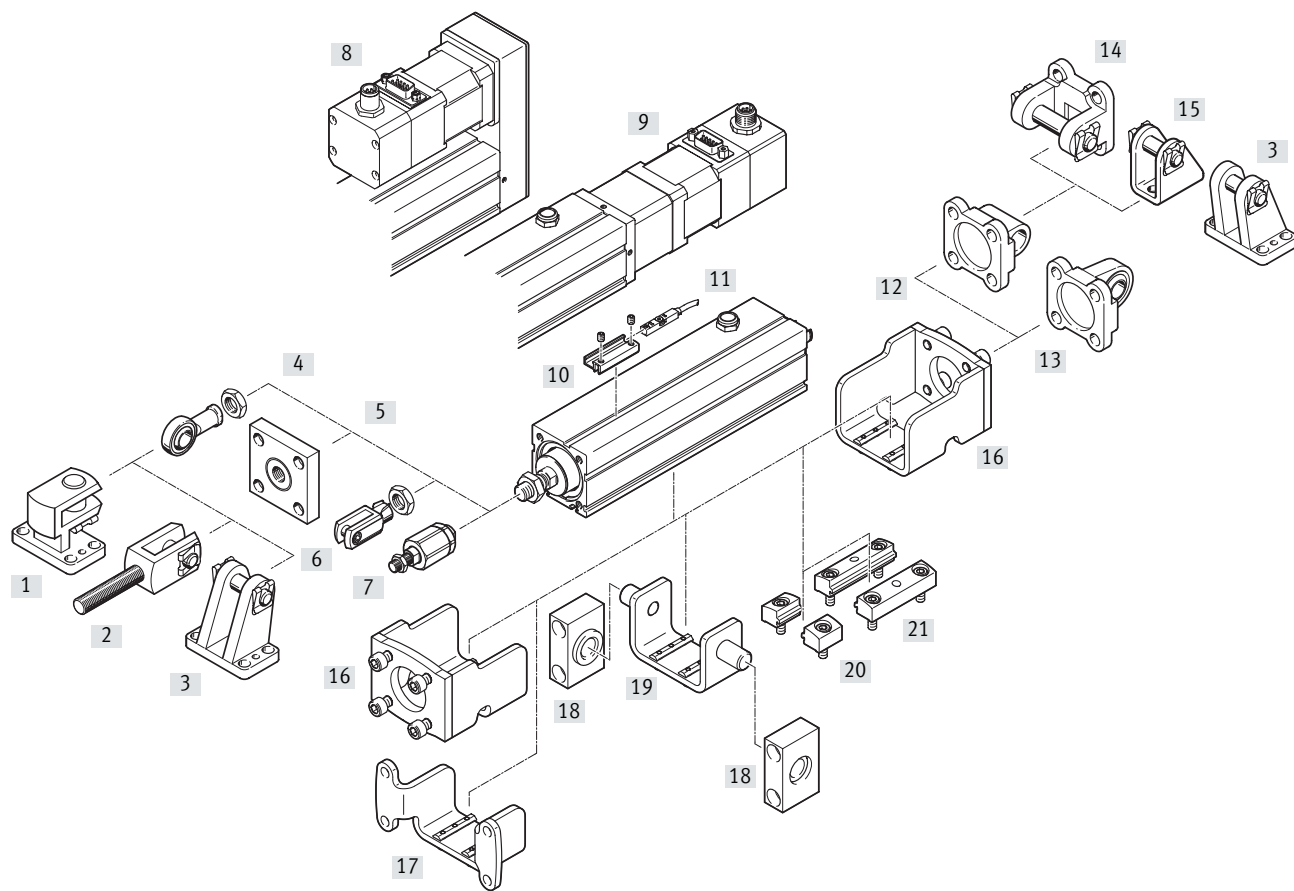
モータコントローラ



型式コード

001	シリーズ		005	ボールねじリード	
EPCC	電動シリンダ		2P	2mm	
			3P	3mm	
002	駆動方式		5P	5mm	
BS	ボールねじ駆動		6P	6mm	
			8P	8mm	
003	サイズ		10P	10mm	
25	25		12P	12mm	
32	32				
45	45		006	センサ用マグネット	
60	60		A	内蔵	
004	ストローク				
25	25				
50	50				
75	75				
100	100				
125	125				
150	150				
175	175				
200	200				
250	250				

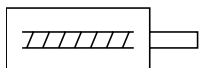
アクセサリ一覧





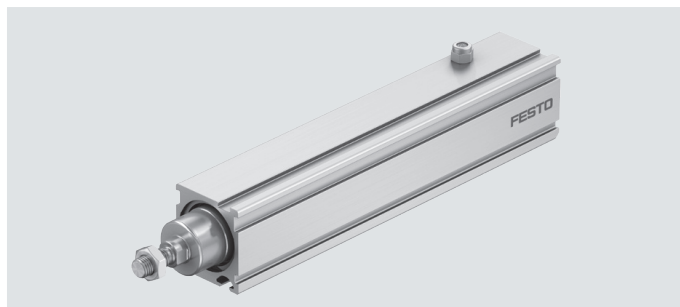
アクセサリ一覧

取付金具とアクセサリ		説明	適用サイズ				→ P.
			25	32	45	60	
[1]	クレビスフート(直角型) LQG	ロッドアイ SGS用	-	-	■	■	26
[2]	2山ナックル SGA	シリンダの揺動運転用	-	-	■	■	26
[3]	クレビスフート LBG/LBG-_-R3	折り返しキット使用時	-	-	■	■	26
[4]	ロッドアイ SGS/CRSGS	球面軸受付	■	■	■	■	26
[5]	フランジカブラ KSG	シリンダの芯ずれを補正	-	-	■	■	26
[6]	2山ナックル SG/CRSG	シリンダの揺動運転用	■	■	■	■	26
[7]	フレキシカブラ FK/CRFK	シリンダの芯ずれを補正	■	■	■	■	26
[8]	折り返しキット EAMM-U	モータの並列配置用	■	■	■	■	17
[9]	直列キット EAMM-A	モータの直列配置用	■	■	■	■	16
[10]	センサブラケット EAPM-L2	センサ取付用	■	■	■	■	27
[11]	センサ SMT-8M	シリンダの位置検出, T溝取付	■	■	■	■	27
[12]	1山クレビス SNCL	折り返しキット使用時	■	■	■	■	24
[13]	1山クレビス SNCS/CRSNCS/SNCS-_-R3	折り返しキット使用時	-	-	■	■	23
[14]	2山クレビス SNCB	折り返しキット使用時	-	-	■	■	25
[15]	クレビスフート LBN	折り返しキット使用時	■	■	■	■	26
[16]	アダプタキット EAHA-P2	<ul style="list-style-type: none"> 1山クレビスのモータ側への取付用 折り返しキット EAMM-U使用時はモータ側のみ取り付け可能 	■	■	■	■	21
[17]	フランジ金具 EAHH-P2	<ul style="list-style-type: none"> 電動シリンダのチューブに固定 チューブ長さ方向に沿って自由に位置を変更可能 	■	■	■	■	20
[18]	トラニオンブラケット LNZG	トラニオン金具専用	■	■	■	■	22
[19]	トラニオン金具 EAHS-P2	チューブ長さ方向に沿って自由に位置を変更可能	■	■	■	■	22
[20]	本体取付金具 EAHF-L2-P-S	電動シリンダのチューブで固定	■	■	■	■	18
[21]	本体取付金具 EAHF-L2-P	<ul style="list-style-type: none"> 電動シリンダのチューブで固定 中央の取付穴を使用して取付面に固定 	■	■	■	■	19

データシート



-  サイズ
25~60
-  ストローク
25~250mm



基本仕様		25	32	45	60
サイズ		25	32	45	60
デザイン		ボールねじ駆動電動シリンダ			
ロッド先端ねじ径		M6	M8	M10x1.25	M12x1.25
ロッド先端ねじ形状		雄ねじ			
ストローク	[mm]	25~200	25~200	25~200	25~250
予備ストローク	[mm]	0			
ガイド方式		滑りガイド			
ロッドの許容ねじれ角	[°]	≤±1			
センサ用マグネット		内蔵			
取付方法		-	雌ねじ		
		アクセサリ			
取付姿勢		任意			

メカデータ		25		32		45		60	
サイズ		2P	6P	3P	8P	3P	10P	5P	12P
ボールねじリード	[mm/rev.]	2	6	3	8	3	10	5	12
ボールねじ径	[mm]	6	6	8	8	10	10	12	12
許容有効負荷									
水平軸時	[kg]	12	12	24	24	60	60	120	120
垂直軸時	[kg]	6	6	12	12	30	30	60	60
最大推力 Fx	[N]	75	75	150	150	450	450	1000	1000
許容ラジアル荷重 ¹⁾	[N]	30	30	75	75	180	180	230	230
許容入力トルク	[Nm]	0.05	0.1	0.15	0.3	0.4	0.9	1.2	2.4
無負荷時の入力トルク ²⁾	[Nm]	0.02	0.055	0.065	0.095	0.08	0.16	0.235	0.325
最高速度 ³⁾	[mm/s]	133	400	188	500	180	600	250	600
許容加速度	[m/s ²]	5	15	5	15	5	15	5	15
許容回転速度	[rpm]	4000	4000	3750	3750	3600	3600	3000	3000
逆方向バックラッシュ ⁴⁾	[mm]	≤0.1							
繰返し位置決め精度	[mm]	±0.02							

- 1) ドライブシャフト上の値
- 2) 回転速度200rpm時の値
- 3) 許容速度はストロークによって異なる → P.9
- 4) 新品状態

使用周囲条件		
使用周囲温度範囲 ¹⁾	[°C]	0~+60
保管温度	[°C]	-20~+60
相対湿度	[%]	0~95(結露無きこと)
保護等級(IEC 60529)		IP40
デューティ定格	[%]	100
メンテナンス間隔		永久潤滑

1) センサ使用時にはセンサの使用温度範囲にも注意のこと

データシート

質量 [g]	25	32	45	60
サイズ				
基本質量	132	225	555	1114
ストローク10mmあたりの加算質量	13	24	41	69
可動部基本質量	53	98	179	305
ストローク10mmあたりの可動部加算質量	2.6	3.3	4.9	6.5

負荷慣性モーメント		25		32		45		60	
サイズ		2P	6P	3P	8P	3P	10P	5P	12P
J_0 基本	[kgmm ²]	0.09	0.14	0.42	0.55	1.09	1.53	6.82	7.79
j_s ストローク1mあたり	[kgmm ² /m]	0.56	0.95	2.56	3.11	5.03	7.11	11.95	15.19
j_L 有効荷重1kgあたり	[kgmm ² /kg]	0.1	0.91	0.23	1.62	0.28	2.53	0.63	3.65

全負荷慣性モーメント J_A の計算式： $J_A = J_0 + j_s \times \text{ストローク [m]} + j_L \times m_{\text{moving payload [kg]}}$

ホーミング

ホーミングには2通りの方法があります：

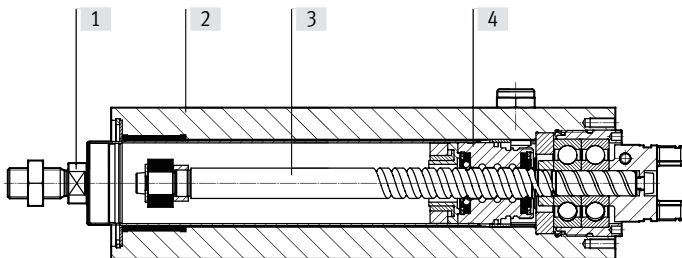
- 固定ストップ使用
- 原点センサ使用

下表の値を順守してください：

サイズ	25	32	45	60
許容衝突エネルギー [J]	0.0012	0.0036	0.012	0.024
許容ホーミング速度 [mm/s]	10			

材質

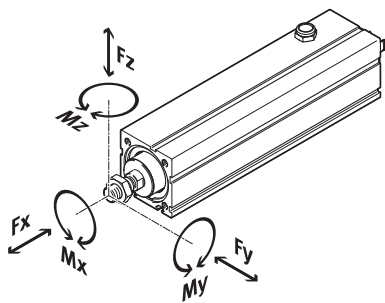
断面構造図



電動シリンダ		
[1]	ロッド	ステンレス
[2]	チューブ	鍛造アルミ合金
[3]	ボールねじ	圧延鋼
[4]	ナット	鋼
	材質について	RoHS対応 PWIS(塗装阻害物質)を含む

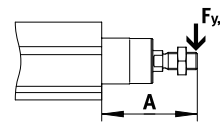
データシート

ロッド上の許容負荷



ロッド上で複数の力やトルクが同時に作用する場合は下記の式を満たす必要があります：

F1/M1 = 動的値
F2/M2 = 最大値

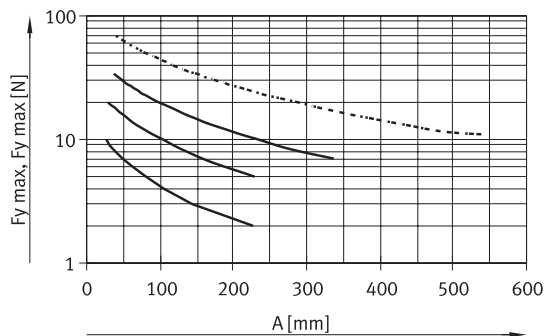


$$f_v = \frac{|F_{y1}|}{F_{y2}} + \frac{|F_{z1}|}{F_{z2}} + \frac{|M_{y1}|}{M_{y2}} + \frac{|M_{z1}|}{M_{z2}} \leq 1$$

$$|Fx| \leq Fx_{max}$$

$$|Mx| \leq Mx_{max}$$

ロッド出寸法A時の許容横荷重Fymax, Fzmax



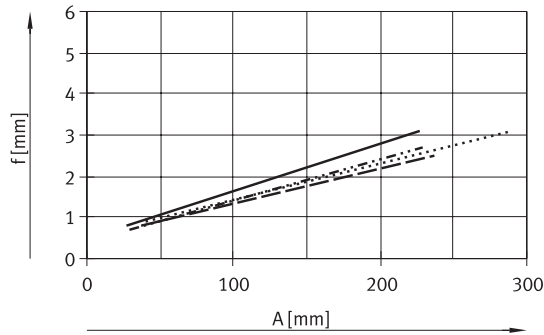
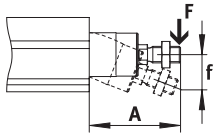
- EPCC-BS-25
- - - EPCC-BS-32
- EPCC-BS-45
- EPCC-BS-60

サイズ	25		32		45		60	
	2P	6P	3P	8P	3P	10P	5P	12P
Fx _{max} (静的)	[N] 75		150		450		1000	
Mx _{max}	[Nm] 0							
My _{max} , Mz _{max}	[Nm] 0.6		1.5		2.9		6.4	

- - **Note**
PositioningDrives
選定用ソフトウェア
→ www.festo.jp

データシート

ロッド出寸法A時の横荷重Fによるロッドたわみ量 f_2



- EPCC-BS-25 (F₂ = 1.5 N)
- - - EPCC-BS-32 (F₂ = 3.5 N)
- - - EPCC-BS-45 (F₂ = 4.0 N)
- EPCC-BS-60 (F₂ = 8.0 N)

$$f_1 = \frac{F_1}{F_2} \cdot f_2$$

f₁ = 横荷重によるロッドのたわみ量 [mm]

F₁ = 横荷重 [N]

F₂ = 共通横荷重 [N](グラフから連続的にかかる荷重)

f₂ = 横荷重によるロッドのたわみ量 [N](グラフから)

例 : EPCC-25-50-6P, 横荷重 = 3N

F₁ = 3N + F_{standard} = 1.5N

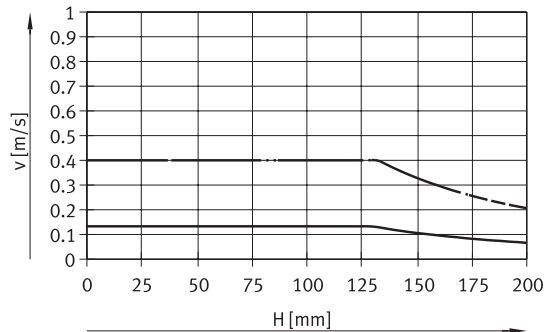
グラフより、EPCC-25のロッド出寸法 = 50mm時のたわみ量は
f₂ = 1mm

横荷重によるたわみ量の計算式 :

$$f_1 = \frac{F_1}{F_2} \cdot f_2 = \frac{3 \text{ N}}{1.5 \text{ N}} \cdot 1 \text{ mm} = 2 \text{ mm}$$

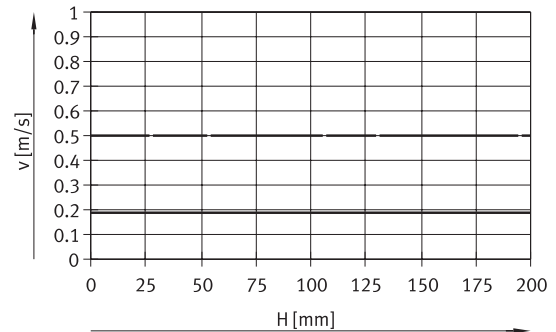
ストローク l 時の限界速度 v

EPCC-BS-25-__



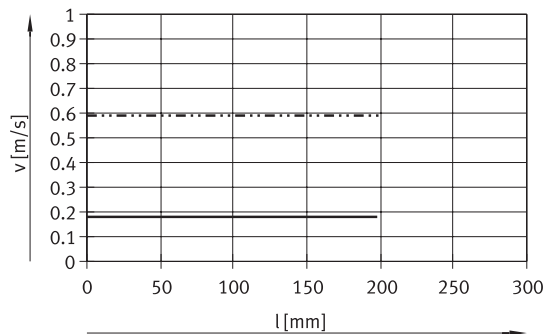
- EPCC-BS-25-2P
- - - EPCC-BS-25-6P

EPCC-BS-32-__



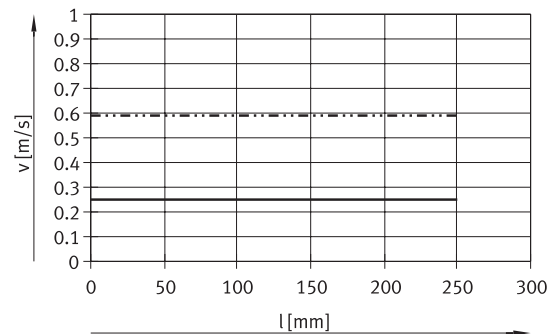
- EPCC-BS-32-3P
- - - EPCC-BS-32-8P

EPCC-BS-45-__



- EPCC-BS-45-3P
- - - EPCC-BS-45-10P

EPCC-BS-60-__



- EPCC-BS-60-5P
- - - EPCC-BS-60-12P

データシート

平均推力 F_{xm} の計算

ピーク推力が稼働サイクル内において許容推力を超えないようにしてください。通常、垂直上向きストロークの加速段階でピーク値に到達します。最大推力を超えた場合、摩耗が早まり、ボールねじの寿命が短くなります。同様に、速度も許容速度以下にする必要があります：

$$F_x \leq F_{x\max}$$

および

$$V_x \leq V_{x\max}$$

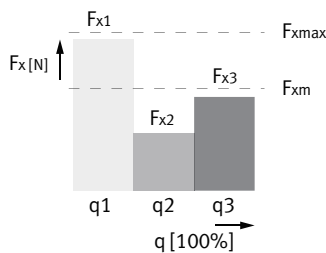
平均推力 F_{xm} (DIN 69051-4)

稼働時に、連続推力が一時的に許容推力を超える場合がありますが、動作サイクル内での連続推力の平均基準値に遵守するようにしてください：

$$F_{xm} \leq F_{x\text{continuous}}$$

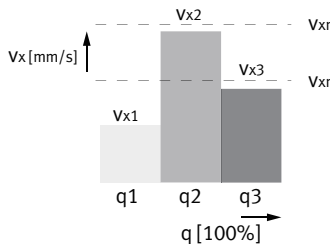
$$F_{xm} = \sqrt[3]{\sum F_x^3 \cdot \frac{v_x}{v_{xm}} \cdot \frac{q}{100}} =$$

$$F_{xm} = \sqrt[3]{F_{x1}^3 \cdot \frac{v_{x1}}{v_{xm}} \cdot \frac{q_1}{100} + F_{x2}^3 \cdot \frac{v_{x2}}{v_{xm}} \cdot \frac{q_2}{100} + F_{x3}^3 \cdot \frac{v_{x3}}{v_{xm}} \cdot \frac{q_3}{100} + \dots}$$



平均速度 (DIN 69051-4)

$$v_{xm} = \sum v_x \cdot \frac{q}{100} = v_{x1} \cdot \frac{q_1}{100} + v_{x2} \cdot \frac{q_2}{100} + v_{x3} \cdot \frac{q_3}{100} + \dots$$

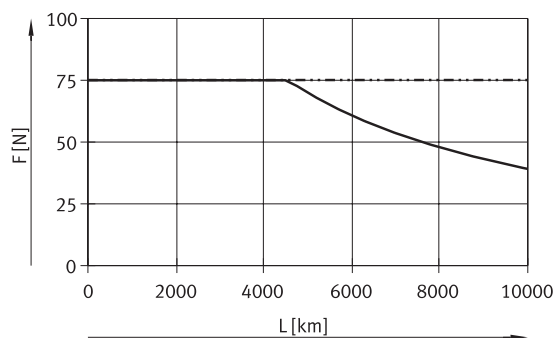


- F_x 推力
- F_{xm} 平均推力
- $F_{x\max.}$ 最大推力
- $F_{x\text{continuous}}$ 連続推力
- q 時間
- V_x 速度
- V_{xm} 平均速度
- $V_{x\max.}$ 最高速度

データシート

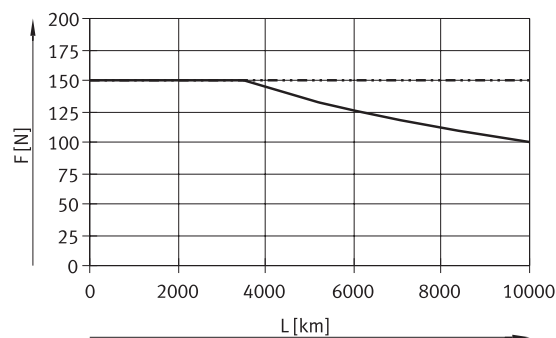
室温における寿命係数 $f_B = 1.0$ 時の寿命目安 L での平均推力 F_{xm}

EPCC-BS-25-__



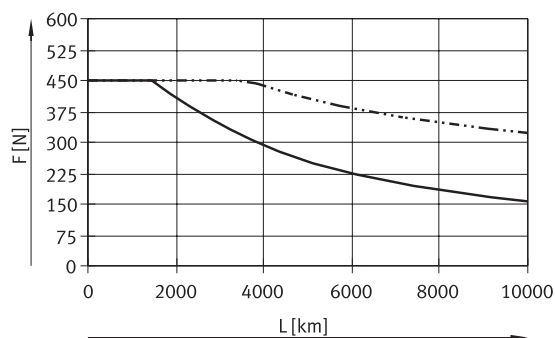
— EPCC-BS-25-2P
- - - EPCC-BS-25-6P

EPCC-BS-32-__



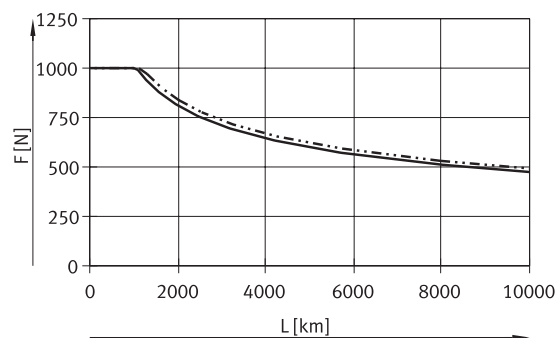
— EPCC-BS-32-3P
- - - EPCC-BS-32-8P

EPCC-BS-45-__



— EPCC-BS-45-3P
- - - EPCC-BS-45-10P

EPCC-BS-60-__



— EPCC-BS-60-5P
- - - EPCC-BS-60-12P

$$L_1 = \frac{L}{f_B^3}$$

L_1 = 実際の寿命

L = 目標寿命 (→ グラフ)

f_B = 寿命係数

寿命係数を考慮した製品寿命

負荷 ¹⁾	寿命係数 f_B	アプリケーション例
なし	1.0~1.2	測定器
軽	1.2~1.4	ハンドリング, ロボット
中	1.4~1.6	圧入
高	1.6~2.0	建築, 農業

1) 衝突や温度、コンタミ、衝撃や振動に起因するストレス

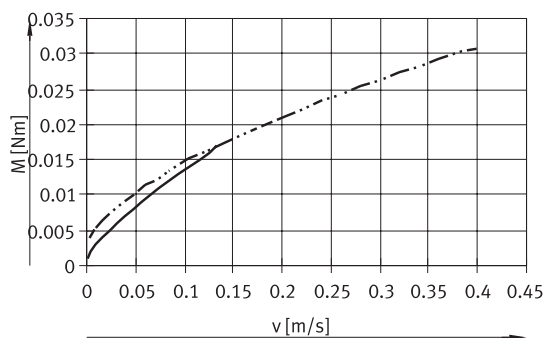
- 注意 - Note

寿命目安の仕様は実験的に決定したデータと、理論的に計算されたデータを基にしています。実際に達成可能な寿命目安は使用周囲環境（粉塵、気温など）により、規定の曲線と異なることがあります。

データシート

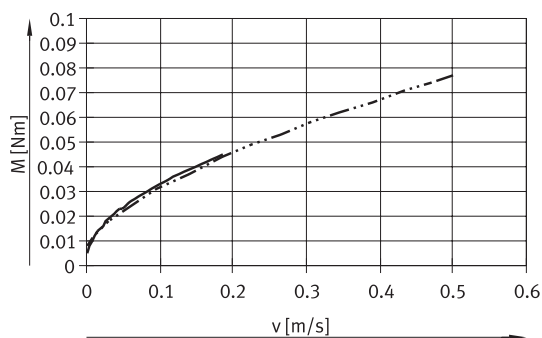
移動速度 v 時の摩擦トルク M_v

EPCC-BS-25



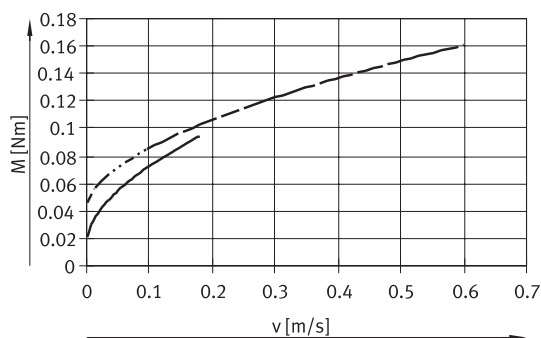
- EPCC-BS-25-2P
- - - - - EPCC-BS-25-6P

EPCC-BS-32



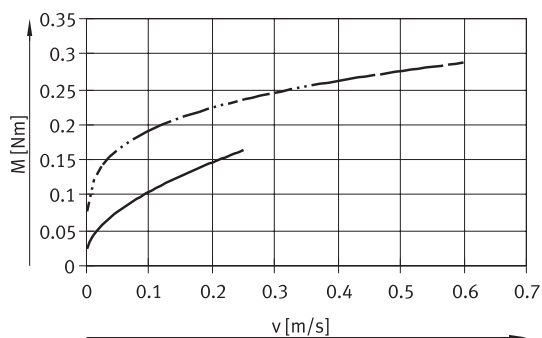
- EPCC-BS-32-3P
- - - - - EPCC-BS-32-8P

EPCC-BS-45



- EPCC-BS-45-3P
- - - - - EPCC-BS-45-10P

EPCC-BS-60



- EPCC-BS-60-5P
- - - - - EPCC-BS-60-12P

摩擦損失と入力トルク

摩擦損失

摩擦損失は無負荷時の入力トルクと速度に応じた摩擦損失を合わせたものです。

$$M_{\text{friction}} = M_{\text{no-load}} + M_v$$

M_{friction} = 摩擦トルク
 $M_{\text{no-load}}$ = 無負荷時の入力トルク
 M_v = 速度に応じた摩擦トルク

入力トルク

アクチュエータに必要とされる入力トルクは摩擦トルクと有効トルクを合わせたものです。

$$M_{\text{drive}} = M_{\text{friction}} + M_{\text{effective}}$$

M_{drive} = 必要とされる入力トルク
 M_{friction} = 摩擦トルク
 $M_{\text{effective}}$ = 有効トルク

無負荷時の入力トルク¹⁾

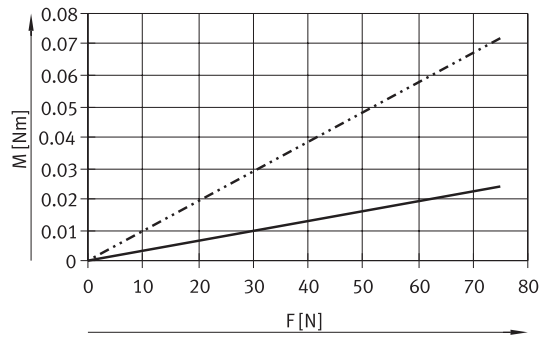
サイズ	25		32		45		60	
ボールねじリード [mm/rev.]	2	6	3	8	3	10	5	12
無負荷時の入力トルク $M_{\text{no-load}}$ [Nm]	0.02	0.055	0.065	0.095	0.08	0.16	0.235	0.325

1) 回転速度200rpm時の無負荷時の入力トルクに相当

データシート

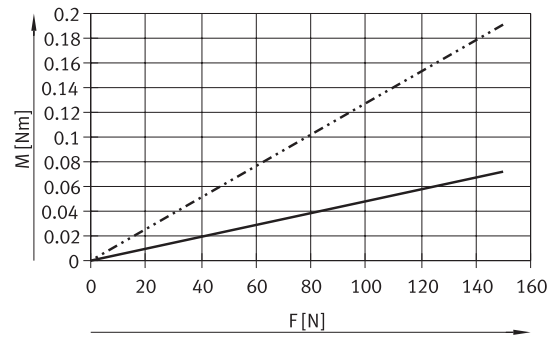
推力 F 時の有効トルク $M_{\text{effective}}$

EPCC-BS-25-__



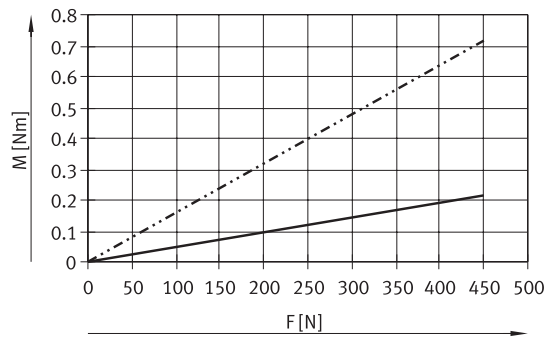
- EPCC-BS-25-2P
- - - - - EPCC-BS-25-6P

EPCC-BS-32-__



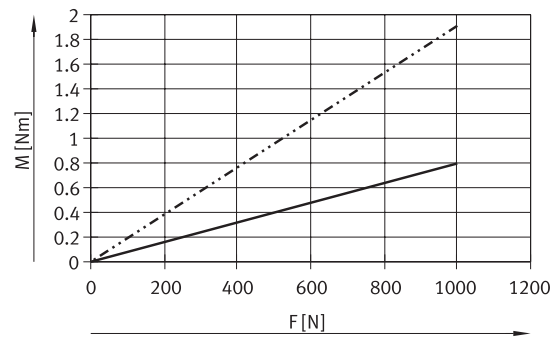
- EPCC-BS-32-3P
- - - - - EPCC-BS-32-8P

EPCC-BS-45-__



- EPCC-BS-45-3P
- - - - - EPCC-BS-45-10P

EPCC-BS-60-__

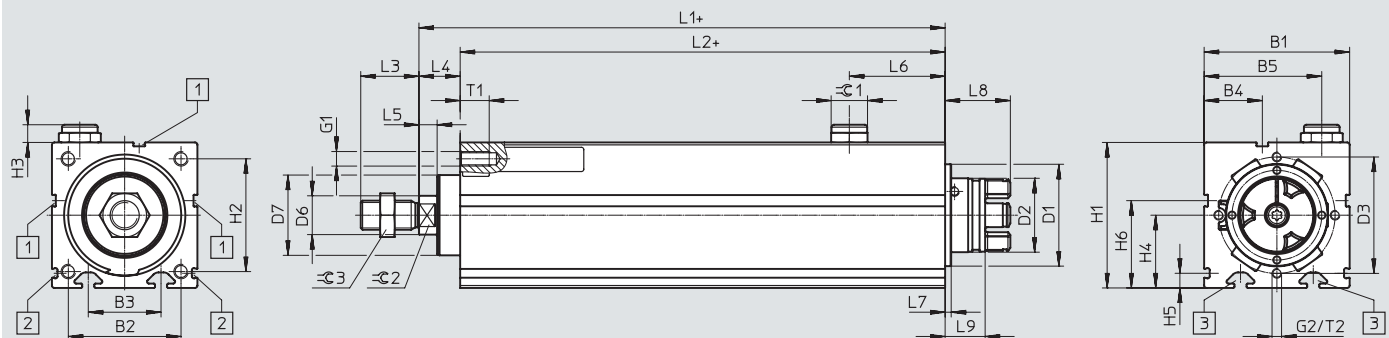


- EPCC-BS-60-5P
- - - - - EPCC-BS-60-12P

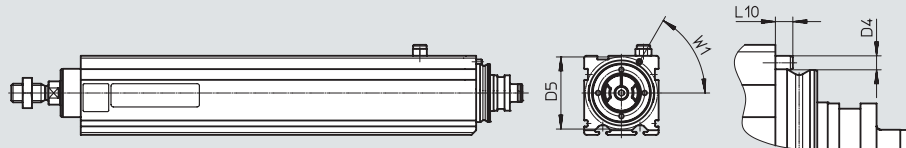
データシート

外形寸法図

CADデータのダウンロード → www.festo.jp



EPCC-BS-25/32/45



- [1] センサブラケット用
- [2] 本体取付金具用
- [3] 溝ナット用

サイズ	B1	B2	B3	B4	B5	D1 ∅	D2 ∅	D3 ∅	D4 ∅
	±0.15								
25	25	-	14	5.8	20	20.5	10.8	-	2
32	32	24	16	8.1	25.5	25	15.5	-	2
45	45	32.5	24	16.5	35	32	16.3	-	3
60	60	46.5	30	24	48.5	42	30.5	48	-

サイズ	D5 ∅	D6 ∅	D7 ∅	G1	G2	H1 ±0.15	H2	H3	H4
25	25	8	17.3	-	-	27	-	4.7	-
32	31	10	21.3	M4	-	34	24	4.7	-
45	41	12	26.5	M5	-	45	32.5	6.3	-
60	-	16	33.6	M6	M4	60	46.5	7.3	30

サイズ	H5	H6 ±0.15	L1	L2	L3	L4	L5	L6	L7
25	4.9	22.5	74.5	60	12	14.5	4.7	21.2	5
32	4.9	26	82.9	70	16	12.9	5.2	24.2	6
45	6.1	28.5	99.9	83	20	16.9	5.7	30.5	6
60	6.1	36	116	100	24	16	7.5	39.5	2.5

サイズ	L8	L9	L10	T1	T2	W1	∠C1	∠C2	∠C3
25	15	10.5	2.5	-	-	60°	6	7	10
32	19.9	14.5	2.5	8	-	60°	6	9	13
45	19.9	14.5	3	10	-	60°	12	10	16
60	26.9	16.5	-	12	10	-	15	13	18

データシート


型式データ EPCC-BS-25					
ストローク [mm]	製品番号	型式	ストローク [mm]	製品番号	型式
ボールねじリード 2mm/rev			ボールねじリード 6mm/rev		
25	5428805	EPCC-BS-25-25-2P-A	25	5428813	EPCC-BS-25-25-6P-A
50	5428806	EPCC-BS-25-50-2P-A	50	5428814	EPCC-BS-25-50-6P-A
75	5428807	EPCC-BS-25-75-2P-A	75	5428815	EPCC-BS-25-75-6P-A
100	5428808	EPCC-BS-25-100-2P-A	100	5428816	EPCC-BS-25-100-6P-A
125	5428809	EPCC-BS-25-125-2P-A	125	5428817	EPCC-BS-25-125-6P-A
150	5428810	EPCC-BS-25-150-2P-A	150	5428818	EPCC-BS-25-150-6P-A
175	5428811	EPCC-BS-25-175-2P-A	175	5428819	EPCC-BS-25-175-6P-A
200	5428812	EPCC-BS-25-200-2P-A	200	5428820	EPCC-BS-25-200-6P-A

EPCC-BS-32					
ストローク [mm]	製品番号	型式	ストローク [mm]	製品番号	型式
ボールねじリード 3mm/rev			ボールねじリード 8mm/rev		
25	5428833	EPCC-BS-32-25-3P-A	25	5428841	EPCC-BS-32-25-8P-A
50	5428834	EPCC-BS-32-50-3P-A	50	5428842	EPCC-BS-32-50-8P-A
75	5428835	EPCC-BS-32-75-3P-A	75	5428843	EPCC-BS-32-75-8P-A
100	5428836	EPCC-BS-32-100-3P-A	100	5428844	EPCC-BS-32-100-8P-A
125	5428837	EPCC-BS-32-125-3P-A	125	5428845	EPCC-BS-32-125-8P-A
150	5428838	EPCC-BS-32-150-3P-A	150	5428846	EPCC-BS-32-150-8P-A
175	5428839	EPCC-BS-32-175-3P-A	175	5428847	EPCC-BS-32-175-8P-A
200	5428840	EPCC-BS-32-200-3P-A	200	5428848	EPCC-BS-32-200-8P-A

EPCC-BS-45					
ストローク [mm]	製品番号	型式	ストローク [mm]	製品番号	型式
ボールねじリード 3mm/rev			ボールねじリード 10mm/rev		
25	5428858	EPCC-BS-45-25-3P-A	25	5428868	EPCC-BS-45-25-10P-A
50	5428859	EPCC-BS-45-50-3P-A	50	5428869	EPCC-BS-45-50-10P-A
75	5428860	EPCC-BS-45-75-3P-A	75	5428870	EPCC-BS-45-75-10P-A
100	5428861	EPCC-BS-45-100-3P-A	100	5428871	EPCC-BS-45-100-10P-A
125	5428862	EPCC-BS-45-125-3P-A	125	5428872	EPCC-BS-45-125-10P-A
150	5428863	EPCC-BS-45-150-3P-A	150	5428873	EPCC-BS-45-150-10P-A
175	5428864	EPCC-BS-45-175-3P-A	175	5428874	EPCC-BS-45-175-10P-A
200	5428865	EPCC-BS-45-200-3P-A	200	5428875	EPCC-BS-45-200-10P-A

EPCC-BS-60					
ストローク [mm]	製品番号	型式	ストローク [mm]	製品番号	型式
ボールねじリード 5mm/rev			ボールねじリード 12mm/rev		
25	5428888	EPCC-BS-60-25-5P-A	25	5428901	EPCC-BS-60-25-12P-A
50	5428889	EPCC-BS-60-50-5P-A	50	5428902	EPCC-BS-60-50-12P-A
75	5428890	EPCC-BS-60-75-5P-A	75	5428903	EPCC-BS-60-75-12P-A
100	5428891	EPCC-BS-60-100-5P-A	100	5428904	EPCC-BS-60-100-12P-A
125	5428892	EPCC-BS-60-125-5P-A	125	5428905	EPCC-BS-60-125-12P-A
150	5428893	EPCC-BS-60-150-5P-A	150	5428906	EPCC-BS-60-150-12P-A
175	5428894	EPCC-BS-60-175-5P-A	175	5428907	EPCC-BS-60-175-12P-A
200	5428895	EPCC-BS-60-200-5P-A	200	5428908	EPCC-BS-60-200-12P-A
250	5428896	EPCC-BS-60-250-5P-A	250	5428909	EPCC-BS-60-250-12P-A

アクセサリ

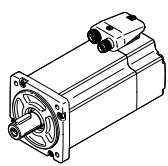
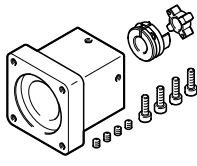
-  - **Note**

組み合わせるモータによってはアクチュエータの最大推力に到達しない場合があります。

折り返しキット使用時はキットの無負荷時の入力トルクを考慮してください。

アクチュエータとモータの組み合わせ(直列キット)

データシート → ホームページ : eamm-a

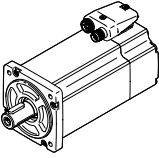
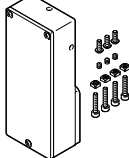
モータ/減速機 ¹⁾	直列キット	
		
型式	製品番号	型式
EPCC-25		
ステッピングモータ		
EMMS-ST-28-__	4505258	EAMM-A-V20-28A
EPCC-32		
サーボモータ		
EMME-AS-40-__	4491059	EAMM-A-V25-40P
ステッピングモータ		
EMMS-ST-42-__	4582608	EAMM-A-V25-42A
EPCC-45		
サーボモータ		
EMME-AS-40-__	4595742	EAMM-A-V32-40P
EMME-AS-60-__	4608750	EAMM-A-V32-60P
ステッピングモータ		
EMMS-ST-42-__	4281142	EAMM-A-V32-42A
EMMS-ST-57-__	4597016	EAMM-A-V32-57A
EPCC-60		
サーボモータ		
EMME-AS-60-__	4133487	EAMM-A-T42-60P
EMME-AS-80-__	4623788	EAMM-A-T42-80P
ステッピングモータ		
EMMS-ST-57-__	4327034	EAMM-A-T42-57A
EMMS-ST-87-__	4610008	EAMM-A-T42-87A

1) 入力トルクが直列キットの許容伝達トルクを超えないようにしてください。

アクセサリ

アクチュエータとモータの組み合わせ(折り返しキット)

データシート → ホームページ : eamm-u

モータ/減速機 ¹⁾	折り返しキット	
		• キットの向きは任意
型式	製品番号	型式
EPCC-25		
ステッピングモータ		
EMMS-ST-28-__	4767125	EAMM-U-30-V20-28A-44
EPCC-32		
サーボモータ		
EMME-AS-40-__	4782056	EAMM-U-45-V25-40P-63
ステッピングモータ		
EMMS-ST-42-__	4825645	EAMM-U-45-V25-42A-63
EPCC-45		
サーボモータ		
EMME-AS-40-__	4718297	EAMM-U-45-V32-40P-63
ステッピングモータ		
EMMS-ST-42-__	4280674	EAMM-U-45-V32-42A-63
EPCC-60		
サーボモータ		
EMME-AS-60-__	4784301	EAMM-U-65-T42-60P-87
ステッピングモータ		
EMMS-ST-57-__	4331535	EAMM-U-65-T42-57A-87

1) 入力トルクが折り返しキットの許容伝達トルクを超えないようにしてください。

アクセサリ

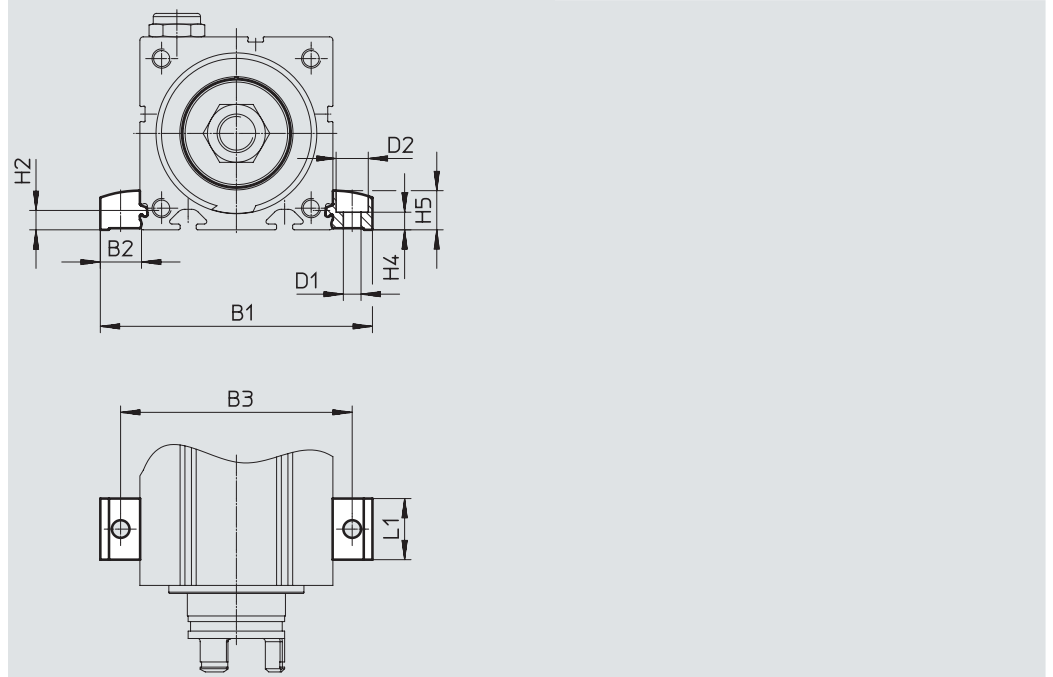
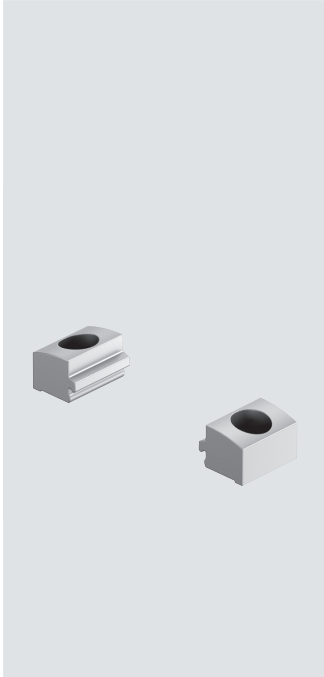
本体取付金具 EAHF-L2-_-P-S

材 質 :

アルミアルマイト処理

RoHS対応

- 電動シリンダのチューブに固定



外形寸法と型式データ

適用サイズ	B1	B2	B3	D1 ∅ H13	D2 ∅ H13	H2
25	44.4	9.7	35	4.5	8	4.9
32	51.4	9.7	42	4.5	8	4.9
45	70.6	12.8	58	5.5	10	6.1
60	85.6	12.8	73	5.5	10	6.1

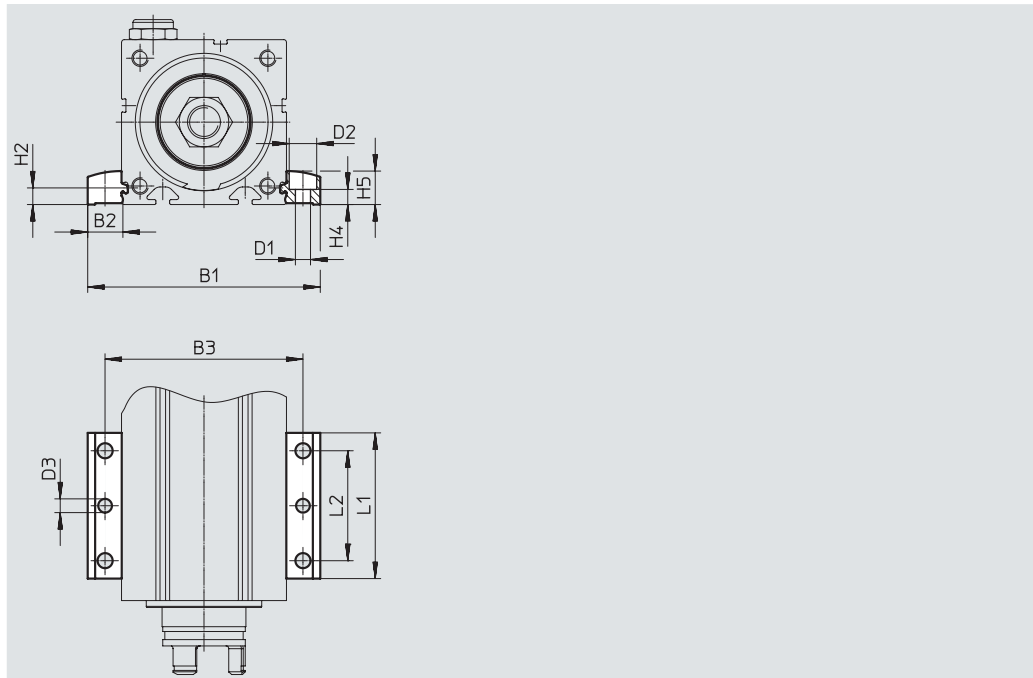
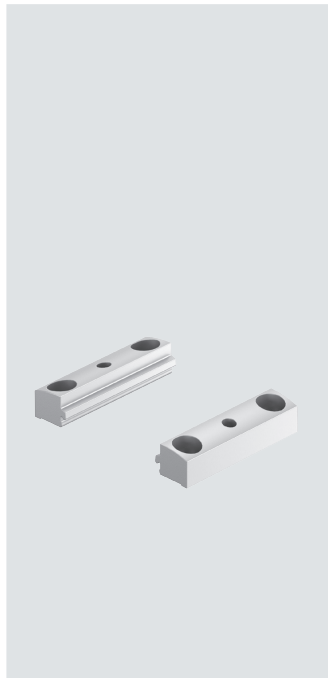
適用サイズ	H4 ±0.1	H5	L1	質量 [g]	製品番号	型式
25	4.2	9	19	4	5183153	EAHF-L2-25-P-S
32	4.2	9	19	4	5183153	EAHF-L2-25-P-S
45	5.5	12.2	19	6	5184133	EAHF-L2-45-P-S
60	5.5	12.2	19	6	5184133	EAHF-L2-45-P-S

アクセサリ

本体取付金具 EAHF-L2-_-P

材 質：
アルミアルマイト処理
RoHS対応

- 中央の取付穴を使用して取付面に固定



外形寸法と型式データ

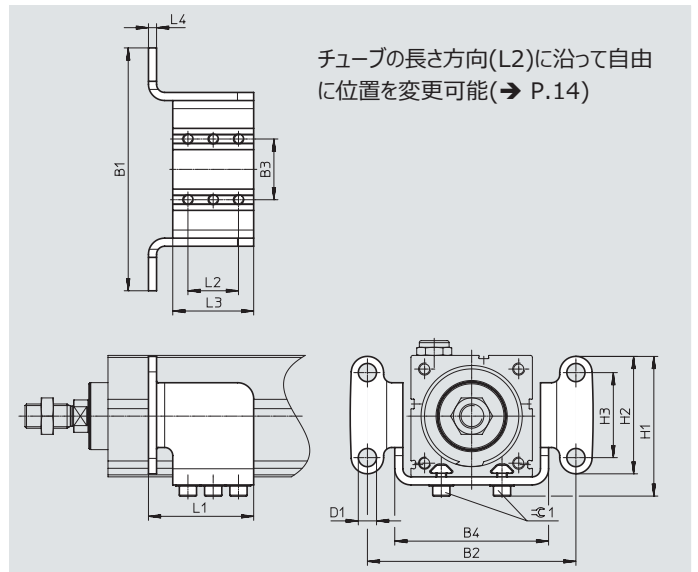
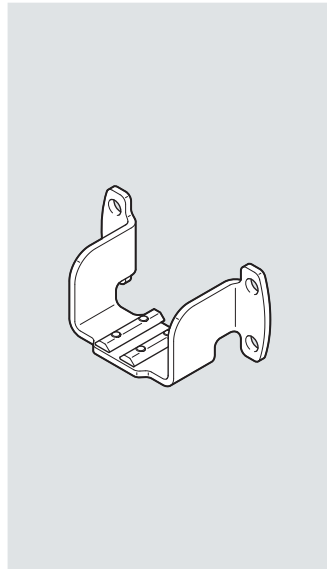
適用サイズ	B1	B2	B3	D1 ∅ H13	D2 ∅ H13	D3 ∅	H2
25	44.4	9.7	35	4.5	8	4	4.9
32	51.4	9.7	42	4.5	8	4	4.9
45	70.6	12.8	58	5.5	10	5	6.1
60	85.6	12.8	73	5.5	10	5	6.1

適用サイズ	H4 ±0.1	H5	L1	L2	質量 [g]	製品番号	型式
25	4.2	9	53	40	19	4835684	EAHF-L2-25-P
32	4.2	9	53	40	19	4835684	EAHF-L2-25-P
45	5.5	12.2	53	40	35	4835728	EAHF-L2-45-P
60	5.5	12.2	53	40	35	4835728	EAHF-L2-45-P

アクセサリ

フランジ金具 EAHH

材 質：
めっき鋼
RoHS対応



外形寸法と型式データ

適用サイズ	B1	B2	B3	B4	D1	H1	H2	H3	L1
			±0.1		∅				
25	61	50	14	35	4.5	32.5	25	15	38
32	70	58	16	42	5.5	39	31	20	38
45	100	85	24	61	6.6	54.5	48	35	42
60	120	103	30	76	9	69	58	42	52

適用サイズ	L2	L3	L4	≒C1	CRC ¹⁾	質量	製品番号	型式
						[g]		
25	20	30	2.5	2.5	1	65	5127286	EAHH-P2-25
32	20	30	2.5	2.5	1	80	5126157	EAHH-P2-32
45	20	30	4	2.5	1	185	5126669	EAHH-P2-45
60	25	40	4	4	1	320	5127005	EAHH-P2-60

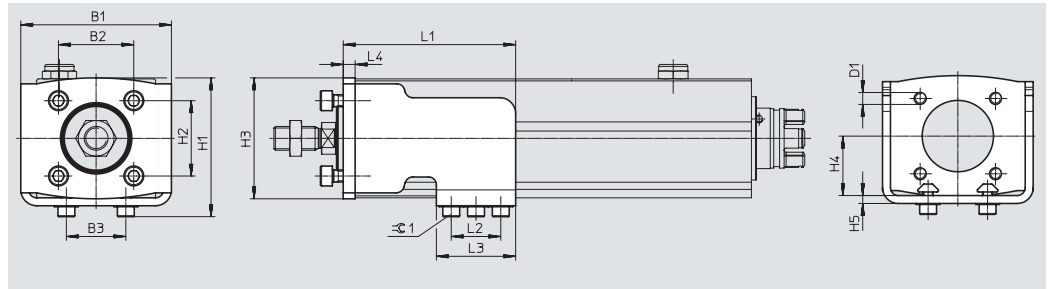
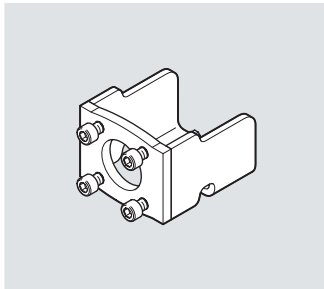
1) 材質耐腐食クラス=Corrosion Resistance Class(Festo standard FN 940070)
CRC1：軽度の保護カバーで覆われている部品、外部から目視できない箇所、稼働中は内部に収まっている部品(ドライブシャフトなど)に適用される

アクセサリ

アダプタキット EAHA

材質：
めっき鋼

RoHS対応



外形寸法と型式データ

適用サイズ	B1	B2	B3	D1	H1	H2	H3	H4	H5
		±0.2	±0.1			±0.2			
25	37	18	14	M4	35	18	30	14.5	2.5
32	53	22	16	M5	42	22	37	18	2.5
45	61	32.5	24	M6	54	32.5	49	22.5	4
60	76	38	30	M6	69.5	38	61	30	4

適用サイズ	L1	L2	L3	L4	≒C1	CRC ¹⁾	質量 [g]	製品番号	型式
25	58	20	30	4	2.5	1	110	5172843	EAHA-P2-25
32	64	20	30	4	2.5	1	165	5173020	EAHA-P2-32
45	68	20	30	6	2.5	1	340	5172353	EAHA-P2-45
60	87	25	40	6	4	1	560	5173082	EAHA-P2-60

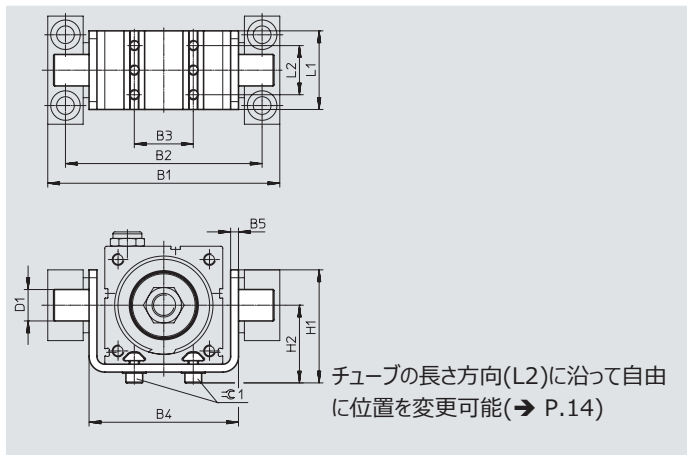
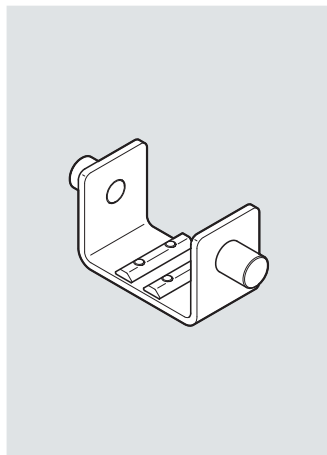
1) 材質耐腐食クラス = Corrosion Resistance Class (Festo standard FN 940070)

CRC1 : 軽度の保護カバで覆われている部品、外部から目視できない箇所、稼働中は内部に収まっている部品(ドライブシャフトなど)に適用される

アクセサリ

トラニオン金具 EAHS

材質：
めっき鋼
RoHS対応



外形寸法と型式データ

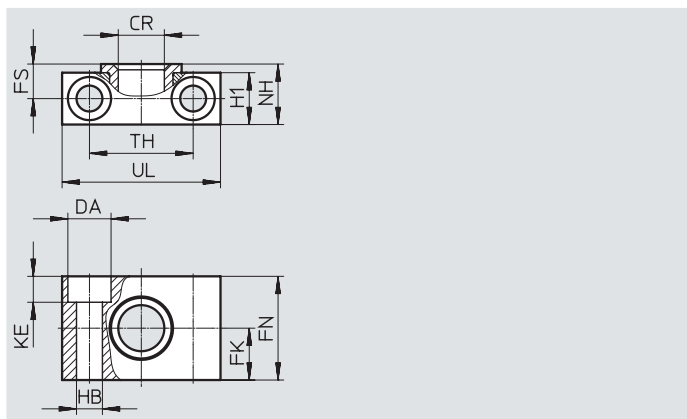
適用サイズ	B1	B2	B3	B4	B5	D1	H1
			±0.1			∅ e9	
25	61	50	14	35	2.5	8	30
32	68	57	16	42	2.5	8	32
45	98	83	24	62	4	12	44.5
60	118	100	30	76	4	16	57

適用サイズ	H2	L1	L2	∠1	CRC ¹⁾	質量 [g]	製品番号	型式
25	20	30	20	2.5	1	70	5125383	EAHS-P2-25
32	23.5	30	20	2.5	1	75	5125041	EAHS-P2-32
45	29.5	30	20	2.5	1	165	5125167	EAHS-P2-45
60	39	40	25	4	1	305	5125281	EAHS-P2-60

1) 材質耐腐食クラス=Corrosion Resistance Class(Festo standard FN 940070)
CRC1 : 軽度の保護カバーで覆われている部品、外部から目視できない箇所、稼動中は内部に収まっている部品(ドライブシャフトなど)に適用される

トラニオンブラケット LNZG

材質：
トラニオンブラケット：アルミ
ベアリング：樹脂
銅およびPTFE不使用
RoHS対応



外形寸法と型式データ

適用サイズ	CR	DA	FK	FN	FS	H1	HB	KE	NH	TH	UL	CRC ¹⁾	質量 [g]	製品番号	型式
	∅ D11	∅ H13	∅ ±0.1				∅ H13			±0.2					
25, 32	8	8	10	20	7.5	11	4.5	4.6	13	20	30	2	26	1434912	LNZG-16
45	12	11	15	30	10.5	15	6.6	6.8	18	32	46	2	83	32959	LNZG-32
60	16	15	18	36	12	18	9	9	21	36	55	2	129	32960	LNZG-4 0/50

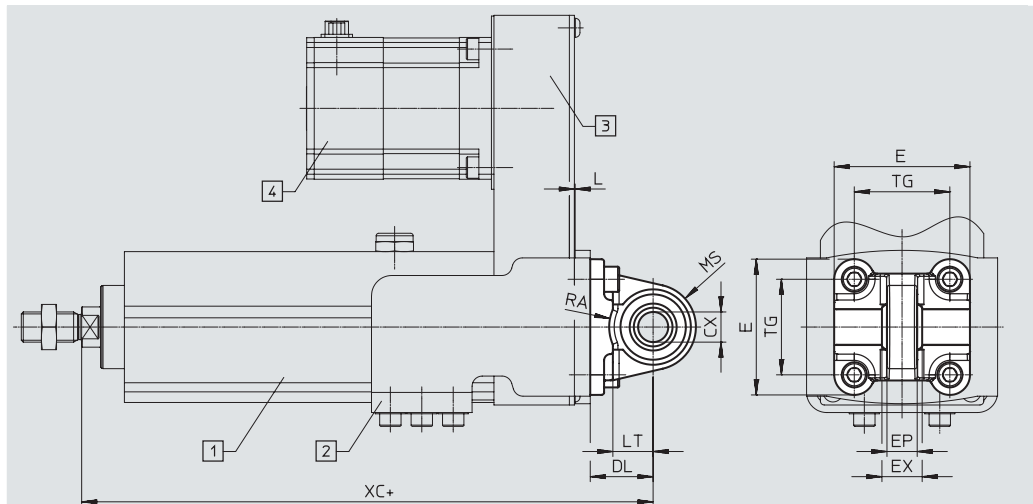
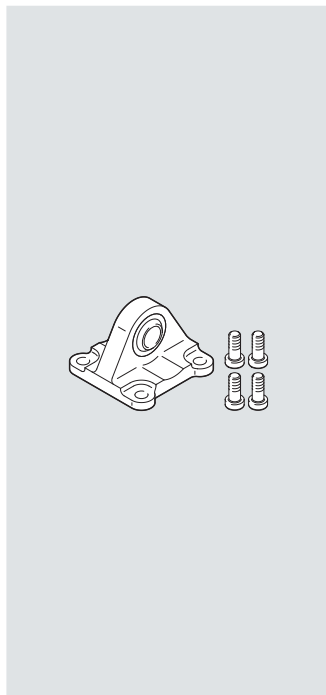
1) 材質耐腐食クラス=Corrosion Resistance Class(Festo standard FN 940070)
CRC2 : 中程度の保護、屋内使用で結露が発生する場合保護可能、周囲大気に晒される外部の部品には予備的な表面処理が要求される

アクセサリ

1山クレビス SNCS

材 質：
アルミダイカスト

銅およびPTFE不使用
RoHS対応



- [1] 電動シリンダ EPCC
- [2] アダプタキット EAHA
- [3] モータ取付キット EAMM-U
- [4] モータ EMME, EMMS
- + = ストローク長さを加算

外形寸法と型式データ

適用サイズ	CX	DL	E	L	EP	EX	LT
		±0.2			±0.2		
45	10 ^{+0.13}	22	45 ^{+0.2/-0.5}	3	10.5	14	13
60	12 ^{+0.15}	25	54 ^{-0.5}	3	12	16	16

適用サイズ	MS	RA	TG	XC	CRC ¹⁾	質量 [g]	製品番号	型式
45	15	14.5	32.5	154.9	1	86	174397	SNCS-32
60	17	17.5	38	182	1	122	174398	SNCS-40

1) 材質耐腐食クラス=Corrosion Resistance Class(Festo standard FN 940070)

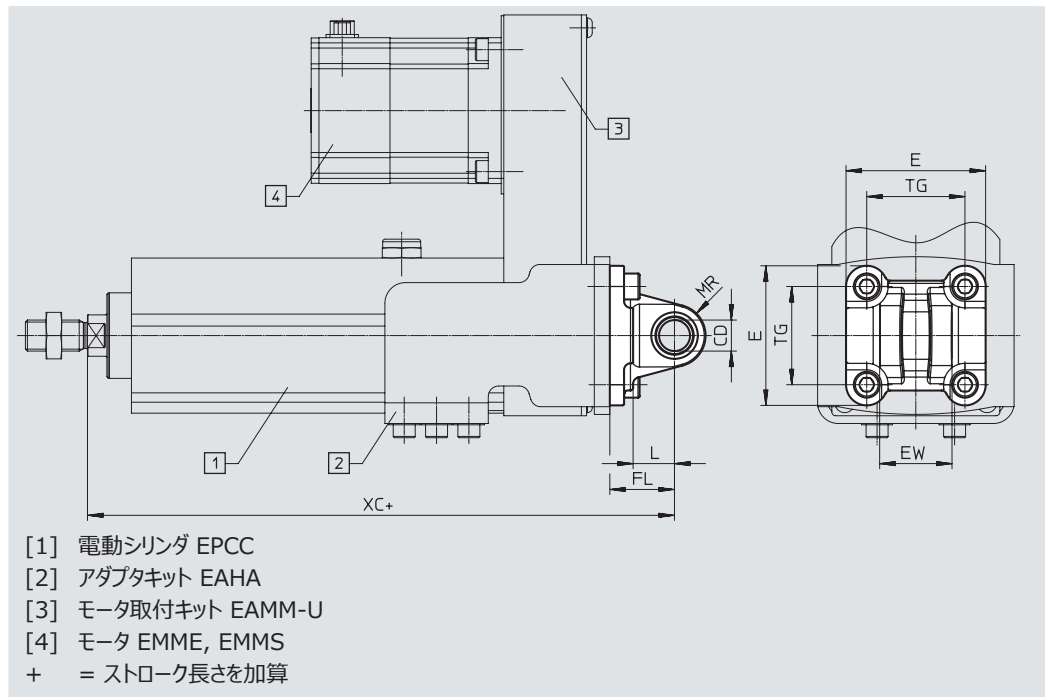
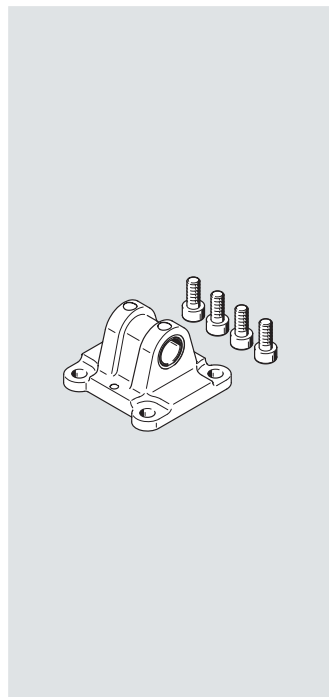
CRC1：軽度の保護カバーで覆われている部品、外部から目視できない箇所、稼働中は内部に収まっている部品(ドライブシャフトなど)に適用される

アクセサリ

1山クレビス SNCL

材 質：
鍛造アルミ合金

銅およびPTFE不使用
RoHS対応



外形寸法と型式データ							
適用サイズ	CD ∅ H10	E	EW	FL	L	LT	
25	6	27.5 _{-0.6}	12 _{h12}	16	3	10	
32	8	34.5 _{-0.6}	16 _{h12}	20	3	14	
45	10	45 _{+0.2/-0.5}	26 _{-0.2/-0.6}	22	3	13	
60	12	54 _{-0.5}	28 _{-0.2/-0.6}	25	3	16	

適用サイズ	MR	TG	XC	CRC ¹⁾	質量 [g]	製品番号	型式
25	6	18	115.7	2	21	537791	SNCL-16
32	8	22	133.9	2	38	537792	SNCL-20
45	10	32.5	154.9	1	71	174404	SNCL-32
60	12	38	182	1	95	174405	SNCL-40

1) 材質耐腐食クラス=Corrosion Resistance Class(Festo standard FN 940070)
 CRC1：軽度の保護カバーで覆われている部品、外部から目視できない箇所、稼働中は内部に取まっている部品(ドライブシャフトなど)に適用される

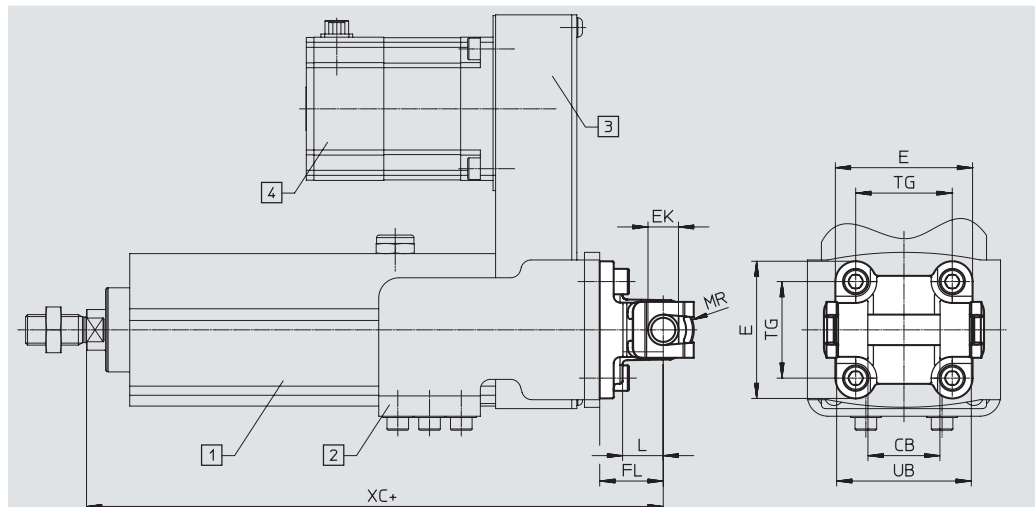
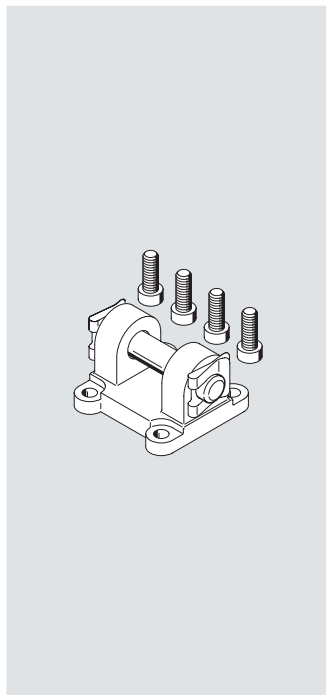
材質耐腐食クラス=Corrosion Resistance Class(Festo standard FN 940070)
 CRC2：中程度の保護、屋内使用で結露が発生する場合保護可能、周囲大気に晒される外部の部品には予備的な表面処理が要求される

アクセサリ

2山クレビス SNCB

材 質：
アルミダイカスト

銅およびPTFE不使用
RoHS対応



- [1] 電動シリンダ EPCC
- [2] アダプタキット EAHA
- [3] モータ取付キット EAMM-U
- [4] モータ EMME, EMMS
- + = ストローク長さを加算

外形寸法と型式データ

適用サイズ	CB	E	EK ∅	FL	L	LT	MR
	H14		H10/e8	±0.2			-0.5
45	26	45 _{+0.2/-0.5}	10	22	3	13	8.5
60	28	54 _{-0.5}	12	25	3	16	12

適用サイズ	TG	UB	XC	CRC ¹⁾	質量 [g]	製品番号	型式
		h14					
45	32.5	45	154.9	1	103	174390	SNCB-32
60	38	52	182	1	155	174391	SNCB-40

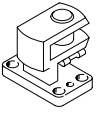
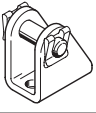
1) 材質耐腐食クラス=Corrosion Resistance Class(Festo standard FN 940070)

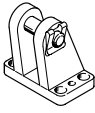
CRC1：軽度の保護カバーで覆われている部品、外部から目視できない箇所、稼働中は内部に収まっている部品(ドライブシャフトなど)に適用される

アクセサリ

型式データ - ブラケット


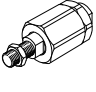
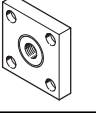
データシート → ホームページ : clevis foot

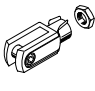
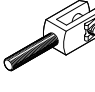
外 観	適用サイズ	製品番号	型式
クレビスフット(直角型) LQG			
	45	31768	LQG-32
	60	31769	LQG-40
クレビスフット LBN			
	25	6058	LBN-1 2/16
	32	6059	LBN-2 0/25
	45	195860	LBN-32
	60	195861	LBN-40

外 観	適用サイズ	製品番号	型式
クレビスフット LBG			
	45	31761	LBG-32
	60	31762	LBG-40

型式データ - ロッド先端金具

データシート → ホームページ : rod attachment

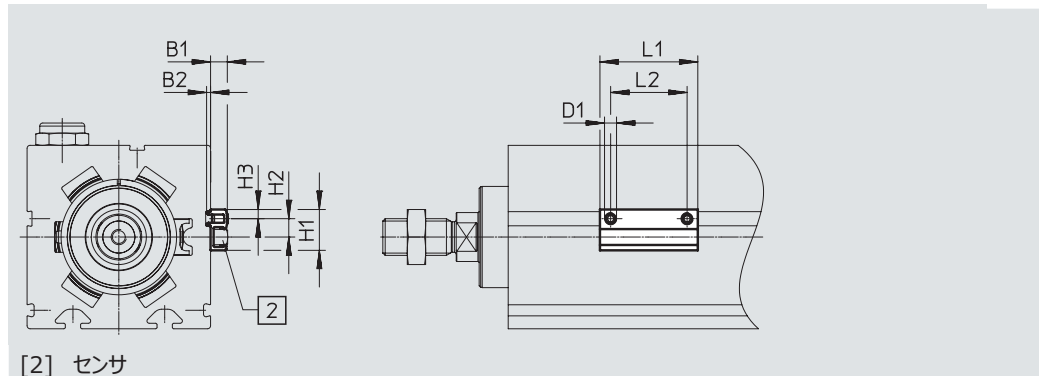
外 観	適用サイズ	製品番号	型式
ロッドアイ SGS			
	25	9254	SGS-M6
	32	9255	SGS-M8
	45	9261	SGS-M10x1.25
	60	9262	SGS-M12x1.25
フレキシカブラ FK			
	25	2061	FK-M6
	32	2062	FK-M8
	45	6140	FK-M10x1.25
	60	6141	FK-M12x1.25
フランジカブラ KSG			
	45	32963	KSG-M10x1.25
	60	32964	KSG-M12x1.25

外 観	適用サイズ	製品番号	型式
2山ナックル SG			
	25	3110	SG-M6
	32	3111	SG-M8
	45	6144	SG-M10x1.25
	60	6145	SG-M12x1.25
2山ナックル SGA			
	45	32954	SGA-M10x1.25
	60	10767	SGA-M12x1.25

アクセサリ

センサブラケット EAPM-L2

材質：
アルミアルマイト処理 RoHS対応



外形寸法と型式データ						
適用サイズ	B1	B2	D1	H1	H2	
25, 32, 45, 60	5.5	1.3	M4	13.4	6	
適用サイズ	H3	L1	L2	質量 [g]	製品番号	型式
25, 32, 45, 60	3	32	25	4	4759852	EAPM-L2-SH

型式データ - 無接点近接センサ(T溝用)							データシート → ホームページ : smt
	取付方法	スイッチング 出力	配線方式	ケーブル長さ [m]	製品番号	型式	
ノーマルオープン							
	溝上部よりインサート	PNP	3線ケーブル	2.5	574335	SMT-8M-A-PS-24V-E-2,5-OE	
			3ピンM8プラグ	0.3	574334	SMT-8M-A-PS-24V-E-0,3-M8D	
ノーマルクローズ							
	溝上部よりインサート	PNP	3線ケーブル	7.5	574340	SMT-8M-A-PO-24V-E-7,5-OE	

型式データ - ケーブル付ソケット							データシート → ホームページ : nebu
	センサ側配線方式	逆側配線方式	ケーブル長さ [m]	製品番号	型式		
	3ピンM8x1ストレートソケット	3線ケーブル(バラ)	2.5	541333	NEBU-M8G3-K-2.5-LE3		
			5	541334	NEBU-M8G3-K-5-LE3		
	3ピンM8x1アングルソケット	3線ケーブル(バラ)	2.5	541338	NEBU-M8W3-K-2.5-LE3		
			5	541341	NEBU-M8W3-K-5-LE3		