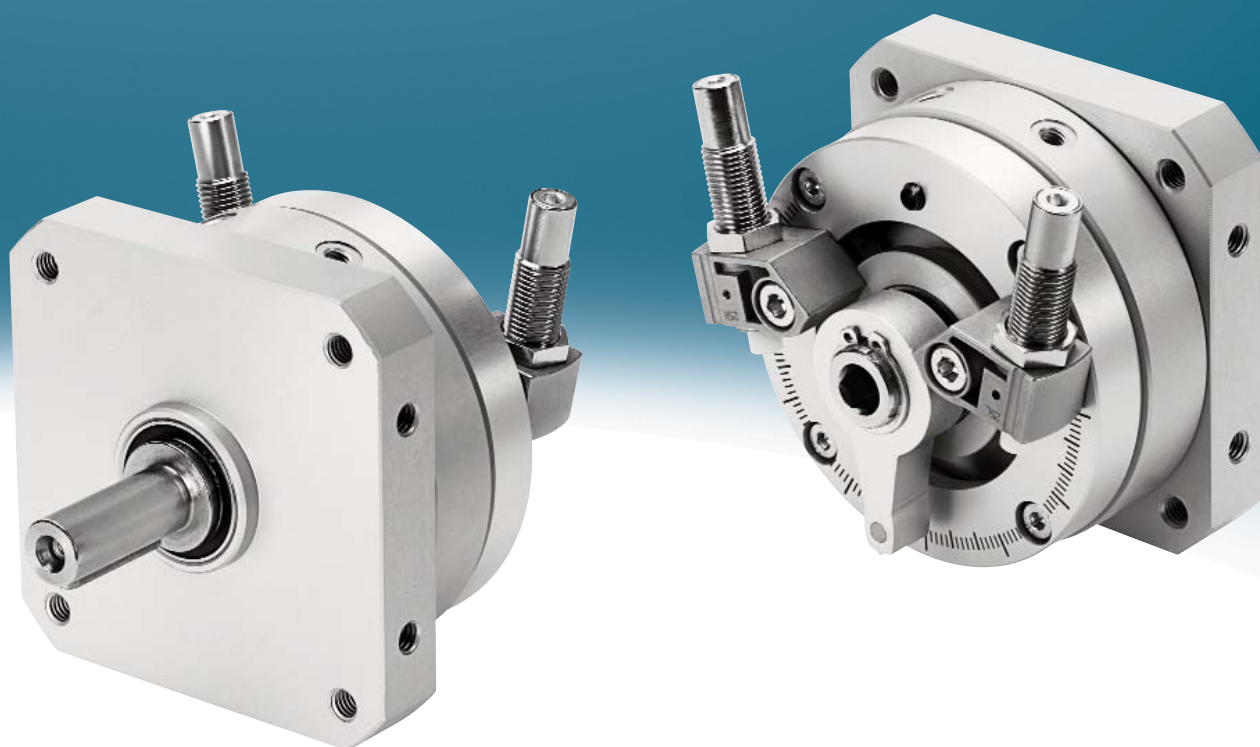


ロータリアクチュエータ DSMシリーズ

FESTO



フェスト製品を安全にご使用いただくために





ご使用になる前に必ずお読みください

本製品を正しく、安全にご使用いただくために、JIS B 8433およびISO 10218等のシステム通則を遵守し、各製品の仕様や注意事項も併せて十分ご確認のうえ、お取り扱いください。

本製品は一般産業機械用部品として開発・設計・製造されたものです。

ここでは各項目の危険度や予測される危害の程度に応じて「危険」、「警告」、「注意」、「お願い」の4項目に分類し、記述します。

また、労働安全衛生法やその他の安全規則についても必ずお守りください。尚、「注意」や「お願い」に記載する項目でも、状況や状態によっては重大な結果につながる可能性があります。いずれも重要な内容を記載していますので必ず熟読の上、遵守ください。

	危険	取り扱いを誤った際、『明らかに危険』な状態、または『切迫した危険』な状態。直ちに回避しない場合、人が死亡、重傷あるいはそれらに準ずる危険性を伴うもの。
	警告	取り扱いを誤った際、状況によっては人が死亡、重傷を負う可能性があるもの。またはそれに準ずる物的損壊の可能性を負うもの。
	注意	取り扱いを誤った際に人が傷害を負う可能性があるもの。またはそれに準ずる物的損壊が発生する可能性があるもの。
	お願い	負傷、物的損壊等の可能性はないが使用に際して守るべきもの。

危険

● 使用環境

本アクチュエータ及びこれに付随するシステムは爆発性雰囲気のある場所では使用しないでください。

警告

● 選定

仕様の確認と選定

- ・本アクチュエータをご採用の際には必ずその仕様をご確認いただき、数値等決められた範囲の中でご使用ください。
- ・本アクチュエータは使用条件が多様になるため、そのシステムへの適合性の決定に関しては全システムの設計者、または仕様の決定責任者が必要に応じて分析・テストを行ったうえで決定してください。
- ・システムの性能・安全性の保証においてはシステムの適合性を決定した方の責任とします。
- ・システムの構成については、カタログやその他の資料をもとに全仕様を検討し、機器の故障などの可能性について状況を十分に考慮のうえ行ってください。

● 取り扱い

取り扱いは十分な知識と経験を備えた方が行ってください。

- ・ご使用前に本カタログをよく読み、内容を十分理解してください。
- ・本アクチュエータの分解は絶対にしないでください。不純物の侵入等による精度の低下や事故の原因になることがあります。何らかの理由によりやむを得ず分解した場合、弊社へご連絡の上、返却ください。有償にて修理、再組み立て致します。
- ・本アクチュエータの機械や装置への組み付け・取り外しの際には、落下防止の措置、機械・装置の可動部の固定といった安全対策が十分施されていることをご確認のうえ行ってください。

● 用途

本アクチュエータは一般産業機械にご使用いただくものです。

下記条件でのご使用の場合には安全対策に配慮いただくとともに、前もって弊社へご相談ください。

- ・本カタログに記載されている仕様以外の条件や環境、または屋外での使用
- ・原子力設備関連、鉄道・航空機・車輛等の交通機関及び本体への搭載、医療関連機器、食品や飲料水等に直接接触する可能性がある場所や機械、装置
- ・人身や財産に大きな影響が予想され、特に安全が要求される用途

● 設計

保護カバー等の設置

- ・アクチュエータの可動部やワークが人体に危険を及ぼす恐れがある場合には、人体がそれらの部分に直接触れることができないよう、保護カバー等の設置を行ってください。

アクチュエータの固定部や連結部の締め付け

- ・本アクチュエータを機械・装置に取り付けたり、他の部品と連結させる時には取付部や連結部が緩まないよう確実に締め付けてください。取付方法によっては安全面や精度などに悪影響を及ぼすことがあります。

非常停止

- ・本アクチュエータを組み込んだ機械や装置には、非常時に人的に停止をかけることができる、あるいは停電等異常時に安全装置が働き、停止できるよう対策をとってください。また、非常停止時にはアクチュエータが人体や機械・装置に損害を及ぼさないような設計にしてください。

● 使用環境

下記環境下での使用禁止

- ・腐食性ガス、化学薬品、海水、水、水蒸気の雰囲気、またはそれらが付着する恐れのある場所
- ・粉塵、切粉、スパッタ等に対する保護がされていない場所
- ・振動や衝撃が加わる場所。脱調や破損の原因になります。

→ 注意

● 取り付け

本体、取付面等

- ・これらの箇所には打痕や傷をつけないようにしてください。ガイド部のガタや摺動抵抗の増加の原因になります。

負荷との接続

- ・外部支持・案内機構を持つ負荷とは、適切な方法で接続し、さらに十分な芯出し作業を行ってください。
- ・負荷の取り付け時には強い衝撃、過大なモーメントは避けてください。許容値以上にモーメントや外力が作用すると、ガイド部のガタや手動抵抗の増加の原因になります。

アクチュエータの起動

- ・アクチュエータが適切に動作することが確認できないまま、起動しないでください。
- ・取り付け時には適切な機能検査を行い、正しく取り付けられ、安全かつ確実に動作することが確認できるまではシステムを起動しないでください。

● 潤滑

潤滑剤の点検と補充

- ・本アクチュエータには特に指定がない限り、潤滑剤として**LUB-KC1**（フェスト純正グリス）を使用しています。
- ・潤滑剤の点検については稼動後2～3ヶ月を目安に1度点検し、汚れが著しく目立つ場合にはこれをふき取り、新しい潤滑剤を塗布するようにしてください。その後、点検・補充の間隔の目安は通常1年ですが、使用条件や環境などの要素によって差が生じますので、この場合には適宜に間隔を設定してください。

● 使用環境

高温域での使用の禁止

- ・本アクチュエータの構成部品には樹脂製の部品が使用している箇所があります。使用最高温度を厳守してください。また、センサ付でご使用の場合には最高使用温度55℃を厳守してください。



お願い

● オプションについて

他社製品

- ・本カタログでは一部他社製品をオプションとして、あるいはそれらとの組み合わせについても紹介していますが、これは弊社が他社製品の安全性や品質、機械・装置との適合性を保証するものではありません。

記載内容

- ・本カタログの内容は予告なしに変更することがあります。

Copyright

- ・本カタログの掲載内容は全てFESTO AG&Co.KGに帰属し著作権により保護されています。いかなる理由であっても許可なく複写転製、変更、翻訳及びマイクロフィルム等による撮影や電子システム等による保存・変更はできません。

Festo GermanyのURL : www.festo.com

Festo JapanのURL : www.festo.jp

カタログのご請求は : info_jp@festo.com

オンラインでの見積依頼は : http://www.festo.com/pnf/ja_jp/products/catalog

CADデータやSoftwareのダウンロードは : <http://www.festo.com/net/SupportPortal>

目次

製品概要

特長 2

シリーズバリエーション 3

形式

サイズ6～10 4

サイズ12～63 5

仕様

基本仕様 7

特性グラフ 8

外形寸法図

サイズ6～10 13

サイズ12～63 22

オプション

ワンウェイドライブユニット 33

ソケットフランジ/取り付けプレート 34

角度調整キット 35

背面カバー/エンドクッション 36

スイッチ 37

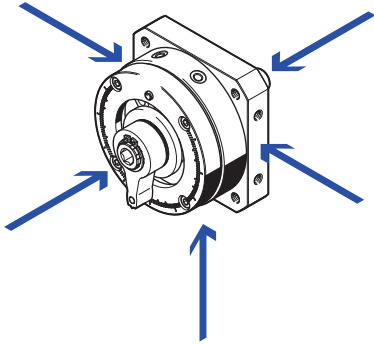
センシングキット/スイッチ用ブラケット 38

センタリングスリーブ/センタリングディスク 39

製品概要

【特長】

－ あらゆる方向からの取り付けが可能 －

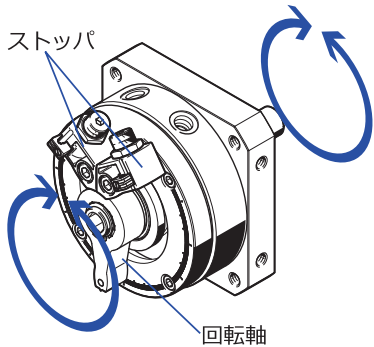


エア接続ポート方向を除く5方向からの取り付けが可能です。外観も非常にコンパクトで省スペースなものになっています。

注意

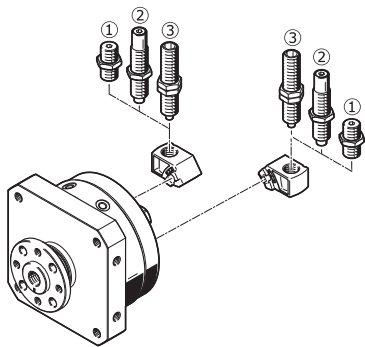
ロータリアクチュエータを組み付ける時は、いずれの方向からの場合でも最低2か所以上固定してください。

－ 最大回転角度270° －



アクチュエータの最大回転角度は270°です。この角度の範囲内であれば自由に角度調整が可能です。角度調整でストッパを移動させる時、目盛が付いているので非常に便利です。

－ クッション方式 －

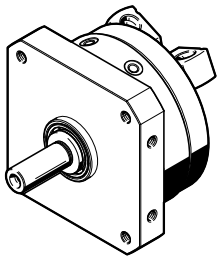


終端のクッションには①固定ラバークッション、②ショックアブソーバ、③自己調整式ショックアブソーバの3種類があります。

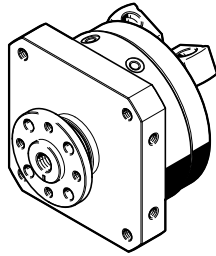
これらは本体がねじになっているので、これを回すことで終端位置の微調整にも使用することができます。

DSMシリーズ

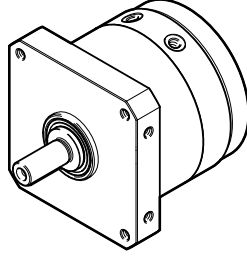
- シリーズバリエーション -



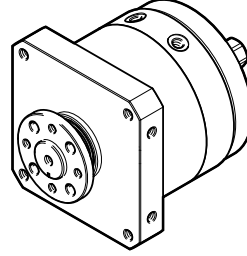
スタンダード
DSM (-B)



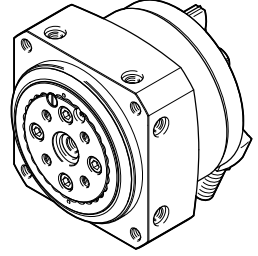
フランジシャフト
DSM-FW (-B)



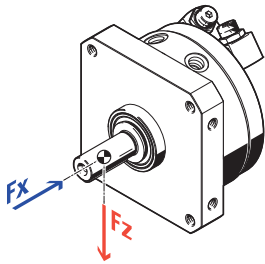
タンデムベーン
DSM-T (-B)



タンデムベーン (フランジシャフト)
DSM-T-FW (-B)



高剛性ベアリング
DSM-HD (-B)



Fx = アキシャル方向荷重

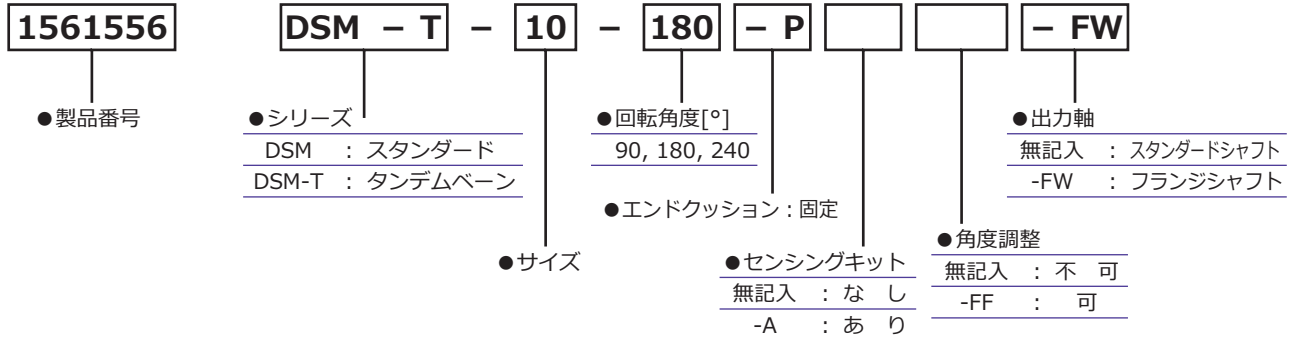
Fz = ラジアル方向荷重

タイプ	サイズ	回転角度 [°]	トルク [Nm]	Fx [N]	Fz [N]	エンドクッション			角度調整
						固定ラバー	特殊ラバークッション	配離式ショックアブソーバ	
	6, 8, 10	90, 180	0.85	10	30	○	-	-	○
	10	240				○	-	-	○
	12, 16, 25, 32, 40, 63	270	40	500	500	○	-	-	○
	12, 16, 25, 32	246				-	○	○	○
	40, 63	240				-	○	○	○
	6, 8, 10	90, 180	0.85	10	30	○	-	-	○
	10	240				○	-	-	○
	12, 16, 25, 32, 40, 63	270	40	500	500	○	-	-	○
	12, 16, 25, 32	246				-	○	○	○
	40, 63	240				-	○	○	○
	6, 8, 10	90, 180	1.7	10	30	○	-	-	○
	10	240				○	-	-	○
	12, 16, 25, 32, 40, 63	270	80	500	500	○	-	-	○
	12, 16, 25, 32	246				-	○	○	○
	40, 63	240				-	○	○	○
	6, 8, 10	90, 180	1.7	10	30	○	-	-	○
	10	240				○	-	-	○
	12, 16, 25, 32, 40, 63	270	80	500	500	○	-	-	○
	12, 16, 25, 32	246				-	○	○	○
	40, 63	240				-	○	○	○
	12, 16, 25, 32, 40, 63	270	40	1300	1800	-	-	-	○
	12, 16, 25, 32	246				-	○	○	○
	40, 63	240				-	○	○	○

DSMシリーズ

形 式

【サイズ6, 8, 10】

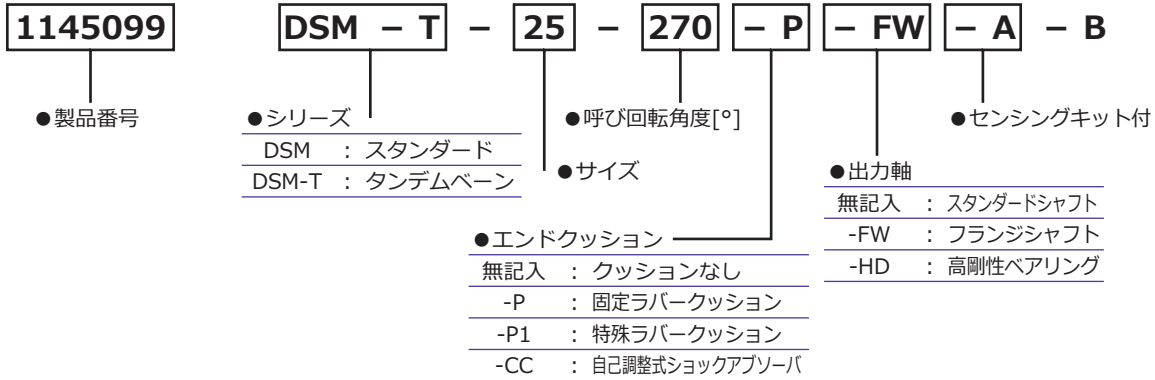


説明	サイズ	回転角度 [°]	スタンダードシャフト		フランジシャフト		
			製品番号	形 式	製品番号	形 式	
● スタンダード ● 固定クッション ● センシングキットなし ● 角度調整不可	6	90	173188	DSM-6-90-P	185928	DSM-6-90-P-FW	
	8		173190	DSM-8-90-P	185934	DSM-8-90-P-FW	
	10		173192	DSM-10-90-P	185940	DSM-10-90-P-FW	
	6	180	173189	DSM-6-180-P	185929	DSM-6-180-P-FW	
			8	173191	DSM-8-180-P	185935	DSM-8-180-P-FW
			10	173193	DSM-10-180-P	185941	DSM-10-180-P-FW
			10	240	173194	DSM-10-240-P	185942
● スタンダード ● 固定クッション ● センシングキット付 ● 角度調整不可	6	90	173195	DSM-6-90-P-A	185930	DSM-6-90-P-A-FW	
	8		173197	DSM-8-90-P-A	185936	DSM-8-90-P-A-FW	
	10		173199	DSM-10-90-P-A	185943	DSM-10-90-P-A-FW	
	6	180	173196	DSM-6-180-P-A	185931	DSM-6-180-P-A-FW	
			8	173198	DSM-8-180-P-A	185937	DSM-8-180-P-A-FW
			10	173200	DSM-10-180-P-A	185944	DSM-10-180-P-A-FW
			10	240	173201	DSM-10-240-P-A	185945
● スタンダード ● 固定クッション ● センシングキットなし ● 角度調整可	6	180	175827	DSM-6-180-P-FF	185932	DSM-6-180-P-FF-FW	
	8		175828	DSM-8-180-P-FF	185938	DSM-8-180-P-FF-FW	
	10	200	175829	DSM-10-240-P-FF	185946	DSM-10-240-P-FF-FW	
● スタンダード ● 固定クッション ● センシングキット付 ● 角度調整可	6	180	175830	DSM-6-180-P-A-FF	185933	DSM-6-180-P-A-FF-FW	
	8		175831	DSM-8-180-P-A-FF	185939	DSM-8-180-P-A-FF-FW	
	10	200	175832	DSM-10-240-P-A-FF	185947	DSM-10-240-P-A-FF-FW	
	● タンデムベーン ● 固定クッション ● センシングキットなし ● 角度調整不可	6	90	1564894	DSM-T-6-90-P	1565425	DSM-T-6-90-P-FW
		8		1563451	DSM-T-8-90-P	1564334	DSM-T-8-90-P-FW
10		1559484		DSM-T-10-90-P	1560818	DSM-T-10-90-P-FW	
6		180	1565579	DSM-T-6-180-P	1565483	DSM-T-6-180-P-FW	
8	1564407		DSM-T-8-180-P	1564669	DSM-T-8-180-P-FW		
10	1561689		DSM-T-10-180-P	1561556	DSM-T-10-180-P-FW		
10	240		1562093	DSM-T-10-240-P	1562318	DSM-T-10-240-P-FW	

ロータリアクチュエータ

DSMシリーズ

【サイズ12～63】



説明	サイズ	スタンダードシャフト		フランジシャフト	
		製品番号	形式	製品番号	形式
● スタンダード ● クッションなし	12	547591	DSM-12-270-A-B	547596	DSM-12-270-FW-A-B
	16	547592	DSM-16-270-A-B	547597	DSM-16-270-FW-A-B
	25	547593	DSM-25-270-A-B	547598	DSM-25-270-FW-A-B
	32	547594	DSM-32-270-A-B	547599	DSM-32-270-FW-A-B
	40	547595	DSM-40-270-A-B	547600	DSM-40-270-FW-A-B
	63	552083	DSM-63-270-A-B	552084	DSM-63-270-FW-A-B
● スタンダード ● 固定クッション	12	547570	DSM-12-270-P-A-B	547571	DSM-12-270-P-FW-A-B
	16	547574	DSM-16-270-P-A-B	547575	DSM-16-270-P-FW-A-B
	25	547578	DSM-25-270-P-A-B	547579	DSM-25-270-P-FW-A-B
	32	547582	DSM-32-270-P-A-B	547583	DSM-32-270-P-FW-A-B
	40	547586	DSM-40-270-P-A-B	547587	DSM-40-270-P-FW-A-B
	63	552079	DSM-63-270-P-A-B	552080	DSM-63-270-P-FW-A-B
● スタンダード ● 特殊ラパークッション	12	566203	DSM-12-270-P1-A-B	566204	DSM-12-270-P1-FW-A-B
	16	566205	DSM-16-270-P1-A-B	266206	DSM-16-270-P1-FW-A-B
	25	566207	DSM-25-270-P1-A-B	266208	DSM-25-270-P1-FW-A-B
	32	566209	DSM-32-270-P1-A-B	566210	DSM-32-270-P1-FW-A-B
	40	566211	DSM-40-270-P1-A-B	566212	DSM-40-270-P1-FW-A-B
	63	566213	DSM-63-270-P1-A-B	566214	DSM-63-270-P1-FW-A-B
● スタンダード ● 自己調整式ショックアブソーバ	12	547572	DSM-12-270-CC-A-B	547573	DSM-12-270-CC-FW-A-B
	16	547576	DSM-16-270-CC-A-B	547577	DSM-16-270-CC-FW-A-B
	25	547580	DSM-25-270-CC-A-B	547581	DSM-25-270-CC-FW-A-B
	32	547584	DSM-32-270-CC-A-B	547585	DSM-32-270-CC-FW-A-B
	40	547588	DSM-40-270-CC-A-B	547589	DSM-40-270-CC-FW-A-B
	63	552081	DSM-63-270-CC-A-B	552082	DSM-63-270-CC-FW-A-B
● タンデムベーン ● クッションなし	12	1145122	DSM-T-12-270-A-B	1145128	DSM-T-12-270-FW-A-B
	16	1145123	DSM-T-16-270-A-B	1145129	DSM-T-16-270-FW-A-B
	25	1145124	DSM-T-25-270-A-B	1145130	DSM-T-25-270-FW-A-B
	32	1145125	DSM-T-32-270-A-B	1145131	DSM-T-32-270-FW-A-B
	40	1145126	DSM-T-40-270-A-B	1145132	DSM-T-40-270-FW-A-B
	63	1145127	DSM-T-63-270-A-B	1145133	DSM-T-63-270-FW-A-B
● タンデムベーン ● 特殊ラパークッション	12	1145086	DSM-T-12-270-P-A-B	1145087	DSM-T-12-270-P-FW-A-B
	16	1145092	DSM-T-16-270-P-A-B	1145093	DSM-T-16-270-P-FW-A-B
	25	1145098	DSM-T-25-270-P-A-B	1145099	DSM-T-25-270-P-FW-A-B
	32	1145104	DSM-T-32-270-P-A-B	1145105	DSM-T-32-270-P-FW-A-B
	40	1145110	DSM-T-40-270-P-A-B	1145111	DSM-T-40-270-P-FW-A-B
	63	1145116	DSM-T-63-270-P-A-B	1145117	DSM-T-63-270-P-FW-A-B
● タンデムベーン ● 自己調整式ショックアブソーバ	12	1145088	DSM-T-12-270-CC-A-B	1145089	DSM-T-12-270-CC-FW-A-B
	16	1145094	DSM-T-16-270-CC-A-B	1145095	DSM-T-16-270-CC-FW-A-B
	25	1145100	DSM-T-25-270-CC-A-B	1145101	DSM-T-25-270-CC-FW-A-B
	32	1145106	DSM-T-32-270-CC-A-B	1145107	DSM-T-32-270-CC-FW-A-B
	40	1145112	DSM-T-40-270-CC-A-B	1145113	DSM-T-40-270-CC-FW-A-B
	63	1145118	DSM-T-63-270-CC-A-B	1145119	DSM-T-63-270-CC-FW-A-B

注 意

高剛性ベアリングの製品番号・形式は次頁に掲載しています。

形 式

【サイズ12~63】

説 明	サイズ	製品番号	形 式
<ul style="list-style-type: none"> ● スタンダード ● クッションなし 	12	1369110	DSM-12-270-HD-A-B
	16	1369111	DSM-16-270-HD-A-B
	25	1369112	DSM-25-270-HD-A-B
	32	1369113	DSM-32-270-HD-A-B
	40	1369114	DSM-40-270-HD-A-B
	63	1369115	DSM-63-270-HD-A-B
<ul style="list-style-type: none"> ● スタンダード ● 特殊ラバークッション 	12	1369116	DSM-12-270-P1-HD-A-B
	16	1369117	DSM-16-270-P1-HD-A-B
	25	1369118	DSM-25-270-P1-HD-A-B
	32	1369119	DSM-32-270-P1-HD-A-B
	40	1369120	DSM-40-270-P1-HD-A-B
	63	1369121	DSM-63-270-P1-HD-A-B
<ul style="list-style-type: none"> ● スタンダード ● 自己調整式ショックアブソーバ 	12	1369122	DSM-12-270-CC-HD-A-B
	16	1369123	DSM-16-270-CC-HD-A-B
	25	1369124	DSM-25-270-CC-HD-A-B
	32	1369125	DSM-32-270-CC-HD-A-B
	40	1369126	DSM-40-270-CC-HD-A-B
	63	1369127	DSM-63-270-CC-HD-A-B

【質量表 [kg]】

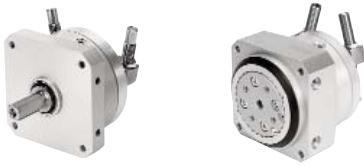
タイプ		サイズ		
		6	8	10
スタンダード	固定クッション	0.045	0.078	0.14
	センシングキット付	0.05	0.085	0.149
	角度調整可	0.07	0.14	0.24
	角度調整可・センシング	0.085	0.155	0.255
フルハイブリッド	固定クッション	0.051	0.085	0.15
	センシングキット付	0.056	0.092	0.159
	角度調整可	0.076	0.147	0.25
	角度調整可・センシング	0.091	0.162	0.265
スタンダード フルハイブリッド	タンデムベーン	0.06	0.11	0.2
		0.065	0.117	0.21

タイプ		サイズ						
		12	16	25	32	40	63	
スタンダード	クッションなし	0.24	0.41	0.62	1.25	2.4	4.22	
	固定クッション	0.275	0.47	0.7	1.425	2.7	4.9	
	特殊ラバークッション	0.285	0.475	0.715	1.475	2.87	5.09	
	自己調整式ショックアブソーバ	0.285	0.48	0.71	1.46	2.8	5.15	
	フルハイブリッド	クッションなし	0.26	0.45	0.645	1.325	2.535	4.475
スタンダード フルハイブリッド	固定クッション	0.293	0.51	0.725	1.5	2.835	5.15	
	特殊ラバークッション	0.303	0.515	0.74	1.55	3.005	5.34	
	自己調整式ショックアブソーバ	0.3	0.52	0.735	1.55	2.935	5.4	
	スタンダード フルハイブリッド	クッションなし	0.33	0.59	0.89	1.865	3.57	6.05
		固定クッション	0.365	0.65	0.97	2.04	3.87	6.73
自己調整式ショックアブソーバ		0.375	0.66	0.98	2.075	3.97	6.98	
フルハイブリッド	クッションなし	0.35	0.63	0.915	1.94	3.705	6.305	
	固定クッション	0.383	0.69	0.995	2.115	4.005	6.98	
	自己調整式ショックアブソーバ	0.39	0.7	1.005	2.165	4.105	7.23	
ベアリング 高剛性	クッションなし	0.375	0.625	0.95	1.81	3.712	5.73	
	特殊ラバークッション	0.42	0.7	1.015	2.035	4.1	6.6	
	自己調整式ショックアブソーバ	0.42	0.705	1.01	2.02	4.03	6.66	

ロータリアクチュエータ

DSMシリーズ

仕様



サイズ	6	8	10	12	16	25	32	40	63	
接続ポート径	M3		M5			G1/8		G1/4		
作動流体	ろ過圧縮空気（給油または無給油）									
使用圧力範囲	スタンダード [MPa]	0.35~0.8		0.25~0.8	0.2~1.0	0.18~1.0	0.15~1.0			
	タンデムベーン [MPa]	0.4~0.8		0.35~0.8	0.25~1.0		0.2~1.0			
	高剛性ベアリング [MPa]	-		0.3~1.0		0.2~1.0				
出力トルク (0.6MPa時)	スタンダード [Nm]	0.15	0.35	0.85	1.25	2.5	5	10	20	40
	タンデムベーン [Nm]	0.3	0.7	1.7	2.5	5	10	20	40	80
	高剛性ベアリング [Nm]	-		1.25	2.5	5	10	20	40	
許容動的 アキシャル荷重 F_x (下図1参照)	スタンダード [N]	10	10	10	18	30	50	75	120	500
	タンデムベーン [N]	10	10	10	18	30	50	75	120	500
	高剛性ベアリング [N]	-		180	290	350	450	950	1300	
許容動的 ラジアル荷重 F_z (下図1参照)	スタンダード [N]	15	20	30	45	75	120	200	350	500
	タンデムベーン [N]	15	20	30	45	75	120	200	350	500
	高剛性ベアリング [N]	-		200	300	450	550	1200	1600	
回転角度	スタンダード [°]	90, 180		90, 180, 240		270				
	DSM-FF時 [°]	0~180		0~200		-				
	DSM-P時 [°]	-		270, 262		270				
	DSM-P1時 [°]	-		-		246		240		
	DSM-CC時 [°]	-		-		246		240		
クッション角度	DSM-P時 [°]	-		-		0.5				
	DSM-P1時 [°]	-		10	9	7.5	6.5		6	
	DSM-CC時 [°]	-		15	12	10	12	16	17.5	
微調整角度	DSM-P時 [°]	-		-		6				
	DSM-P1時 [°]	-		-		6				
	DSM-CC時 [°]	-		-		3				
許容サイクル	DSM-P [Hz]	3		-		2		1.6		
	DSM-P1 [Hz]	-		-		2		1.6		
	DSM-CC [Hz]	-		1.5	1		0.7		0.6	
	DSM-P1-HD [Hz]	-		-		1.5		1		
	DSM-CC-HD [Hz]	-		-		1		0.5		
許容停止半径 r_{min} (下図2参照)	-		-		15	17	21	28	40	50
許容停止力 F (下図2参照)	-		-		90	160	320	480	650	1050
取付姿勢	任意									
使用周囲温度範囲	0~+60			-10~+60						
保管温度	20									

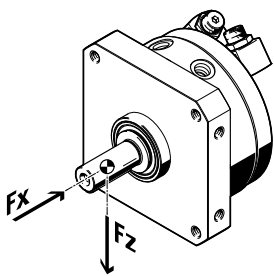


図1※

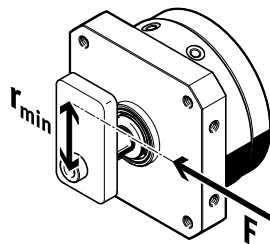
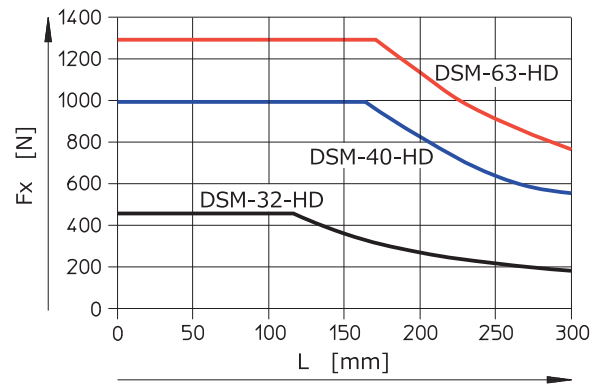
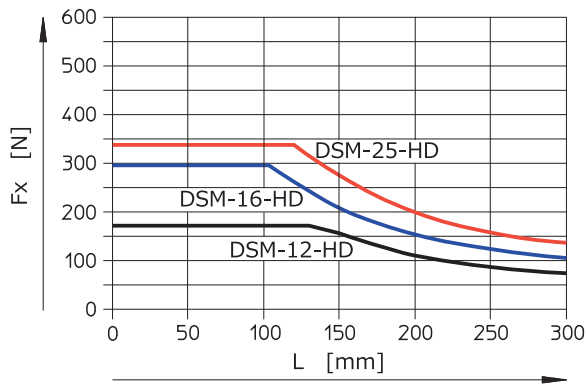
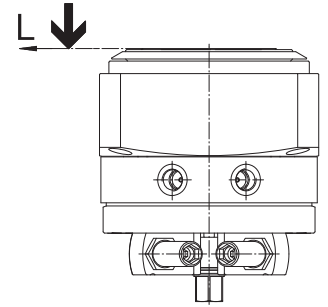


図2

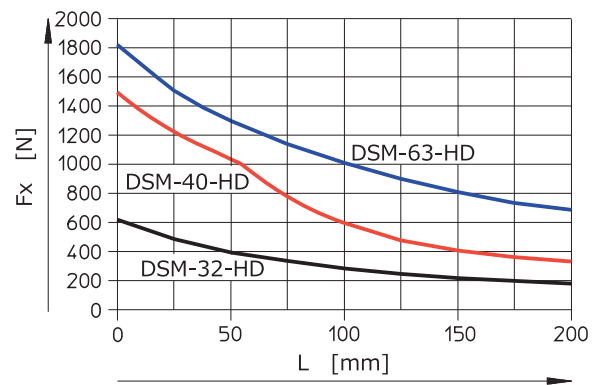
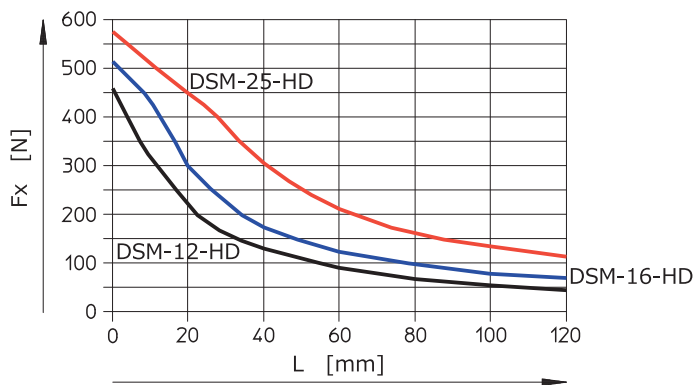
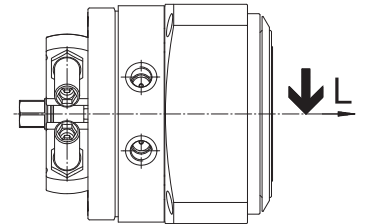
注) F_x , F_z については次頁グラフもご参照ください。

仕様

【DSM-HD : 出力軸からの距離L[mm]ごとの許容アキシャル荷重Fx[N]】



【DSM-HD : 出力軸からの距離L[mm]ごとの許容アキシャル荷重Fx[N]】

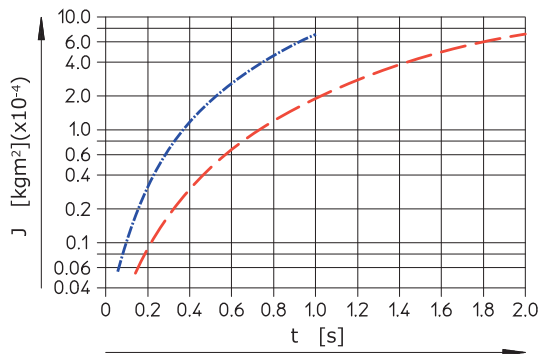


ロータリアクチュエータ

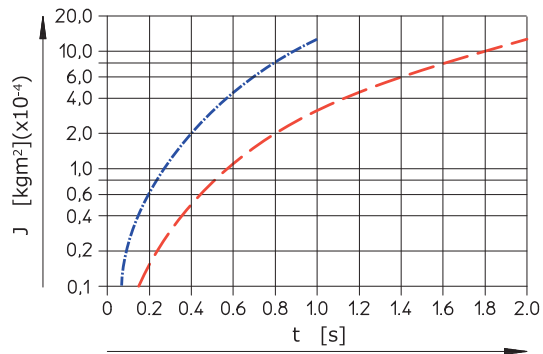
DSMシリーズ

【出力軸の回転時間t[s]時の許容負荷慣性モーメントJ[kgm²]】

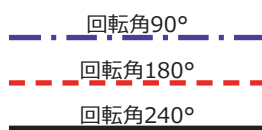
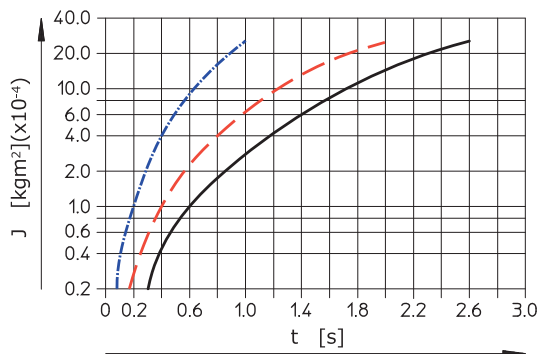
◆DSM-6



◆DSM-8



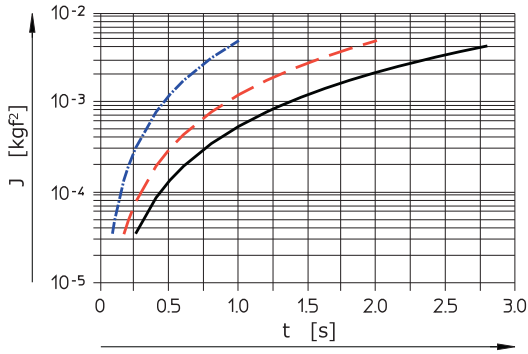
◆DSM-10



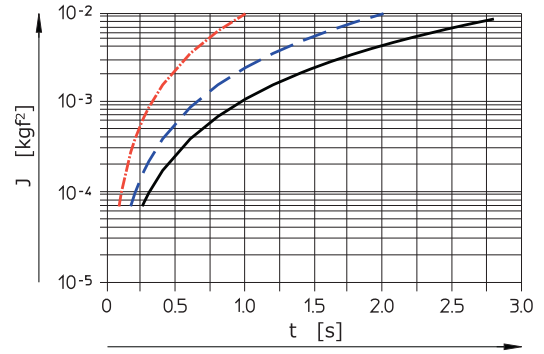
仕様

【出力軸の回転時間t[s]時の許容負荷慣性モーメントJ[kgm²]】

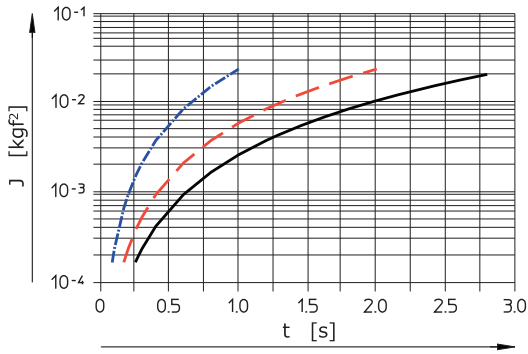
◆DSM-12-270-P-A-B



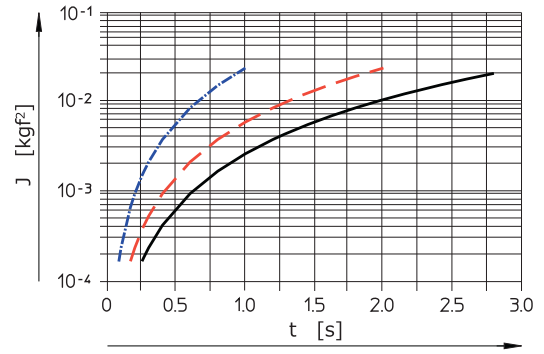
◆DSM-16-270-P-A-B



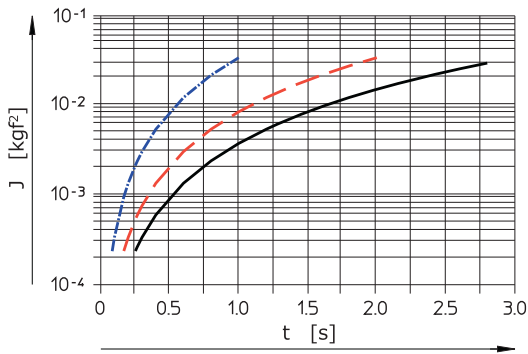
◆DSM-25-270-P-A-B



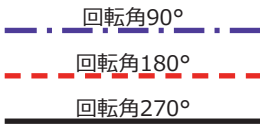
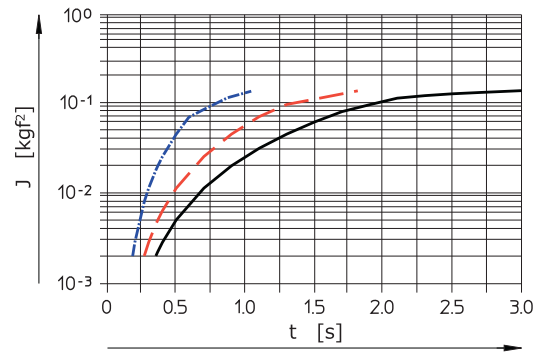
◆DSM-32-270-P-A-B



◆DSM-40-270-P-A-B



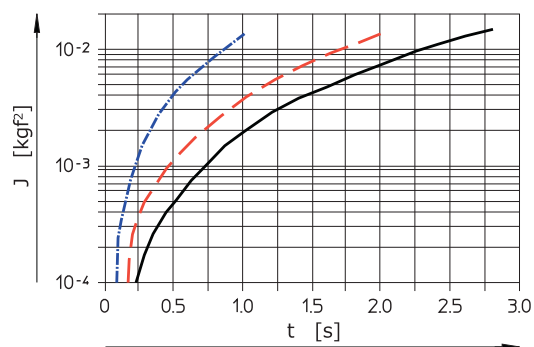
◆DSM-63-270-P-A-B



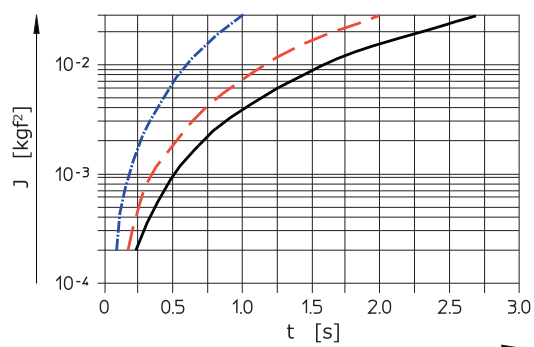
ロータリアクチュエータ

DSMシリーズ

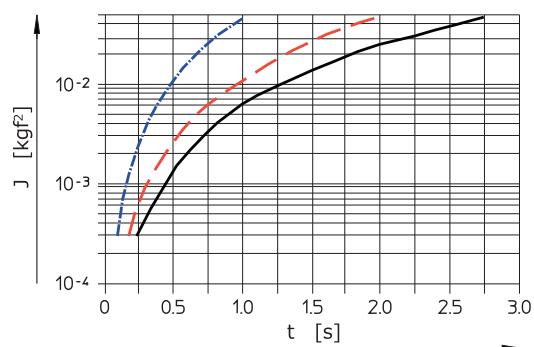
◆DSM-12-270-P1-A-B



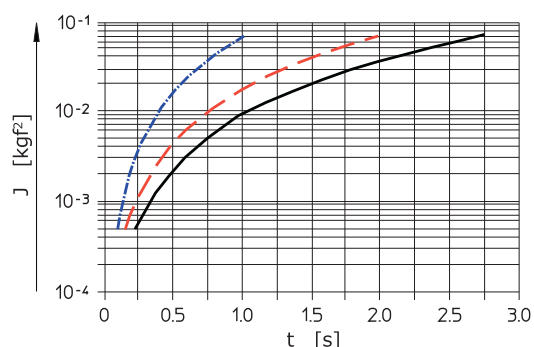
◆DSM-16-270-P1-A-B



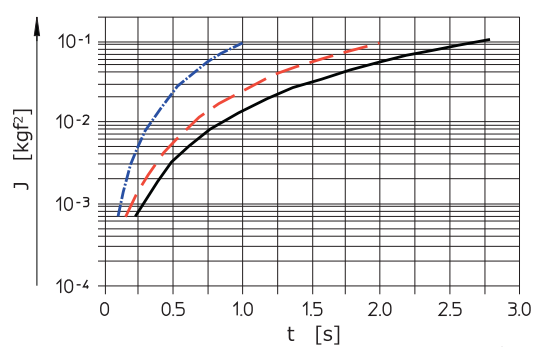
◆DSM-25-270-P1-A-B



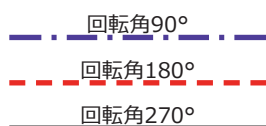
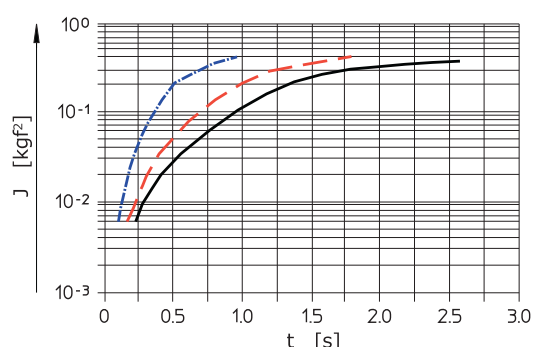
◆DSM-32-270-P1-A-B



◆DSM-40-270-P1-A-B



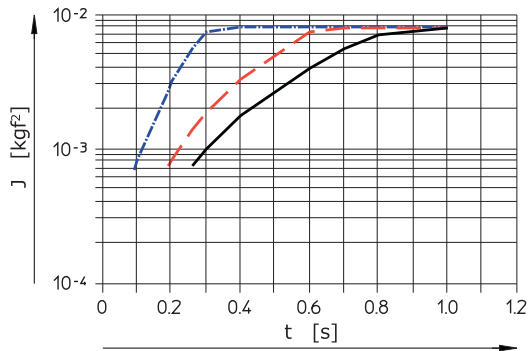
◆DSM-63-270-P1-A-B



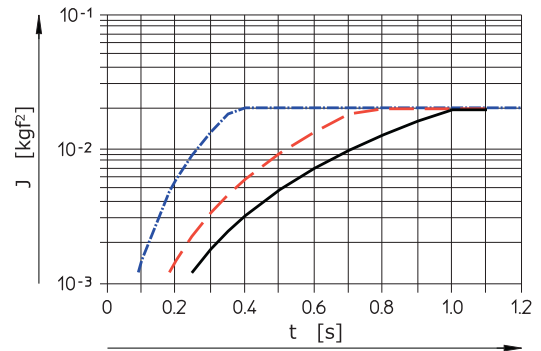
仕様

【出力軸の回転時間t[s]時の許容負荷慣性モーメントJ[kgm²]】

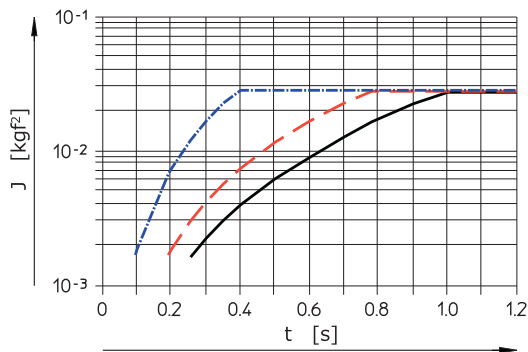
◆DSM-12-270-CC-A-B



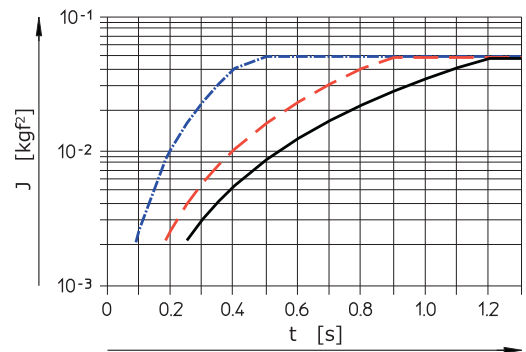
◆DSM-16-270-CC-A-B



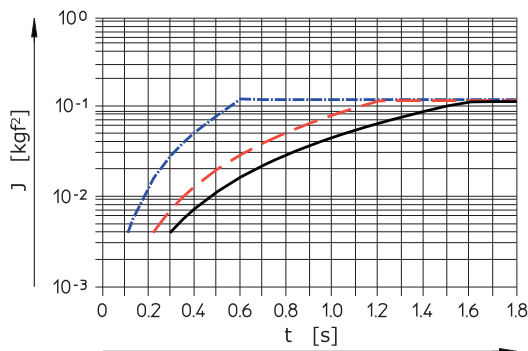
◆DSM-25-270-CC-A-B



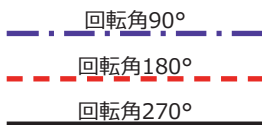
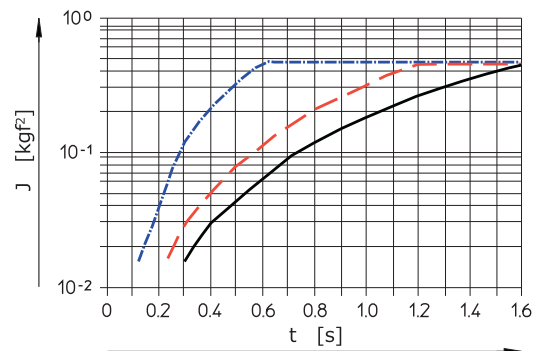
◆DSM-32-270-CC-A-B



◆DSM-40-270-CC-A-B



◆DSM-63-270-CC-A-B



注意

自己調整式ショックアブソーバ付 (DSM-__-CC) の回転時間tはレバーがショックアブソーバに当たるまでの時間です。

トータル回転時間を算出するにはショックアブソーバのクッション時間を加算する必要があります。

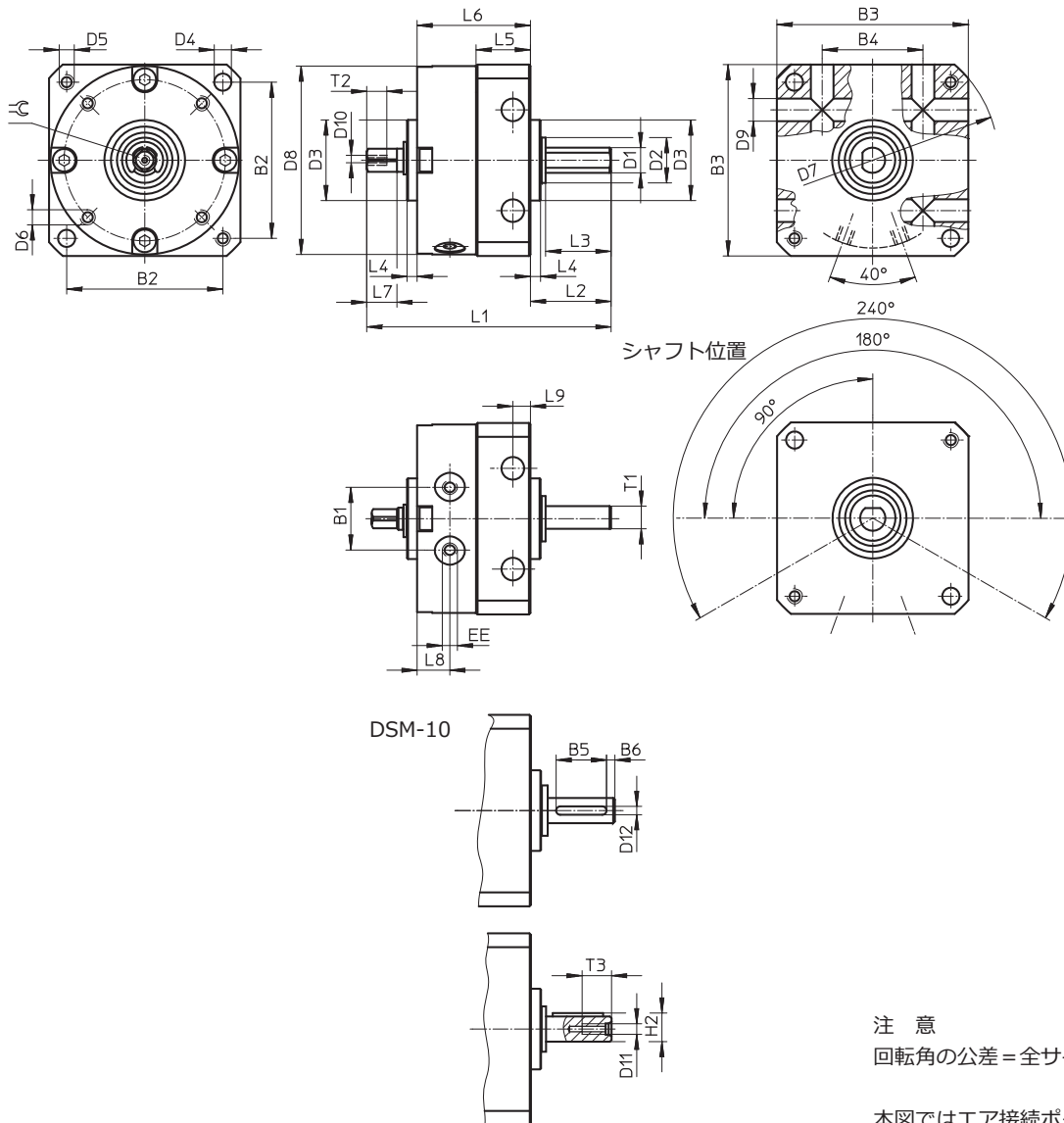
◆自己調整式ショックアブソーバのクッション時間

サイズ	12, 16, 25	32	40	63
クッション時間	[s] 0.1	0.25	0.3	0.4

外形寸法図

【DSM-6, 8, 10】

◆スタンダード・スタンダードシャフト



注意
回転角の公差 = 全サイズ 0 ~ +5°

本図ではエア接続ポートは底面になります。

サイズ	B1	B2	B3	B4	B5	B6	D1 Φ g7	D2 Φ	D3 Φ f8	D4 Φ H12	D5
DSM-6	10	25	30	17	-	-	4	8	14	3.2	M3
DSM-8	12.8	31	38	20	-	-	5	9	16	3.2	M3
DSM-10	15.9	38	47	26	12	2	6	12	19	4.3	M4

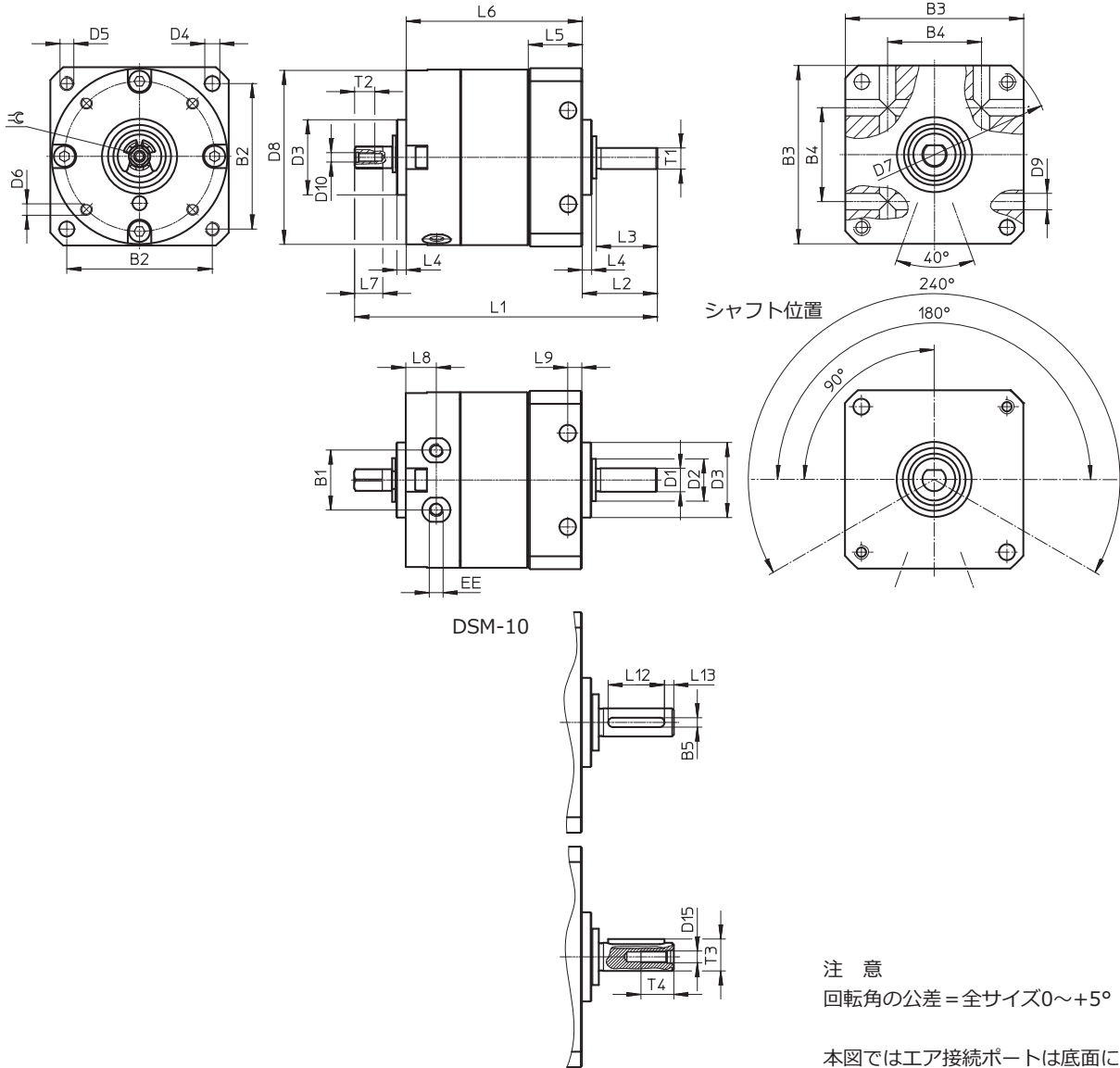
サイズ	D6	D7 Φ H12	D8 Φ	D9 Φ H12	D10	D11	D12 h9	EE	H2 max.	L1	L2
DSM-6	M2	40	29.4	3.5	M2	-	-	M3	-	43	13
DSM-8	M2.5	50	37.4	3.5	M2	-	-	M3	-	50	16
DSM-10	M3	62	46.4	4.5	M2.5	M2.5	2	M3	6.8	61	19.6

サイズ	L3	L4	L5	L6	L7	L8	L9	T1	T2 h12	T3	∅
DSM-6	10	2	9.8	21	5	6	3	3.5	4	-	3
DSM-8	13	2	11.3	23	6	6.5	3	4.5	4.3	-	3.5
DSM-10	16	2	14.3	28.4	8	7.5	4	-	5	7	4.5

外形寸法図

【DSM-6, 8, 10】

◆タンデムベーン・スタンダードシャフト



サイズ	B1	B2	B3	B4	B5	D1 φ h9	D2 φ g7	D3 φ f8	D4 φ H12	D5	D6
DSM-T-6	10	25	30	17	-	4	8	14	3.2	M3	M2
DSM-T-8	12.8	31	38	20	-	5	9	16	3.2	M3	M2.5
DSM-T-10	15.9	38	47	26	2	6	12	19	4.3	M4	M3

サイズ	D7 φ H12	D8 φ	D9 φ H12	D10	D15	EE	L1	L2	L3	L4	L5
DSM-T-6	40	29.4	3.5	M2	-	M3	55.5	13	10	2	9.8
DSM-T-8	50	37.4	3.5	M2	-	M3	64.5	16	13	2	11.3
DSM-T-10	62	46.4	4.5	M2.5	M2.5	M3	79	19.6	16	2	14.3

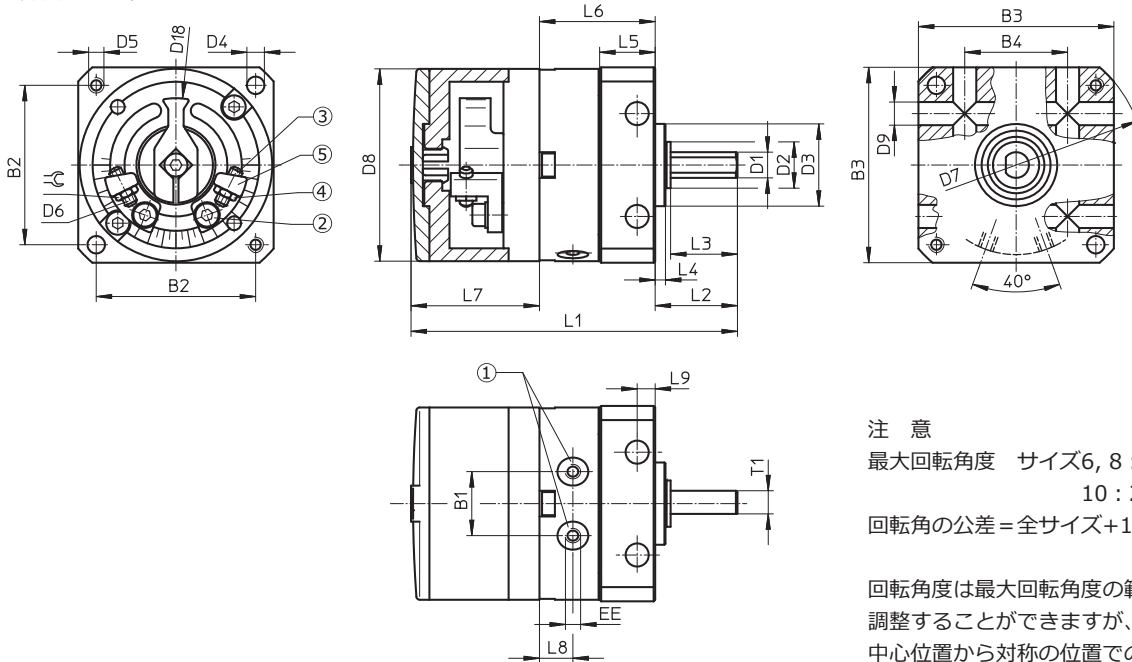
サイズ	L6	L7	L8	L9	L12	L13	T1	T2 h12	T3 max.	T4	≡
DSM-T-6	33.5	5	6	3	-	-	3.5	4	-	-	3
DSM-T-8	37.5	6	6.5	3	-	-	4.5	4.3	-	-	3.5
DSM-T-10	46	8	7.5	4	12	2	-	5	6.8	7	4.5

ロータリアクチュエータ

DSMシリーズ

◆角度調整可（タンデムベーンは角度調整不可）・スタンダードシャフト

背面カバー付



注意

最大回転角度 サイズ6, 8 : 180°^{+5°}

10 : 200°^{+5°}

回転角の公差 = 全サイズ+1~+5°

回転角度は最大回転角度の範囲内で自由に調整することができますが、DSM-6のみ、中心位置から対称の位置での調整になります。

- ① エア接続ポート ② ストップ固定ねじ ③ 終端微調整エレメント
④ 微調整エレメント固定ねじ ⑤ 自由に移動可能

サイズ	B1	B2	B3	B4	D1 Φ g7	D2 Φ	D3 Φ f8	D4 Φ H12	D5	D6
DSM-6-FF	10	25	30	17	4	8	14	3.2	M3	M2
DSM-8-FF	12.8	31	38	20	5	9	16	3.2	M3	M2.5
DSM-10-FF	15.9	38	47	26	6	12	19	4.3	M4	M3

サイズ	D7 Φ H12	D8 Φ	D9 Φ H12	D18 Φ	EE	L1	L2	L3
						スタンダード タンデムベーン		
DSM-6-FF	40	29.4	3.5	22	M3	52	64.5	13
DSM-8-FF	50	37.4	3.5	26	M3	64	78.5	16
DSM-10-FF	62	46.4	4.5	35.8	M3	76	93.6	19.6

サイズ	L4	L5	L6		L7	L8	L9	T1	⌀
			スタンダード タンデムベーン						
DSM-6-FF	2	9.8	21	33.5	17.8	6	3	3.5	4
DSM-8-FF	2	11.3	23	37.5	24.9	6.5	3	4.5	5
DSM-10-FF	2	14.3	28.4	46	28.2	7.5	4	-	5.5

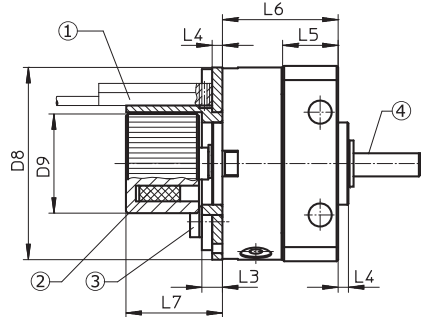
ロータリアクチュエータ

DSMシリーズ

外形寸法図

【DSM-6, 8, 10】

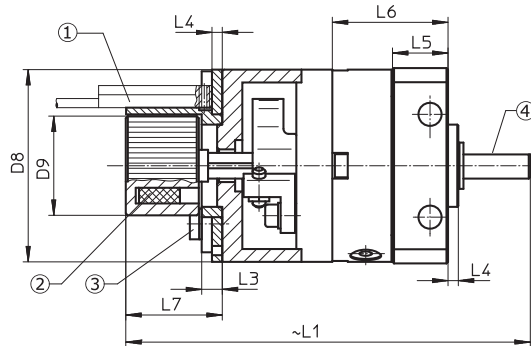
◆センシングキット付（タンデムベーンはセンシングキットなし）・スタンダードシャフト



- ① センサは別売、センサとケーブルのスペースに注意
- ② マグネット位置
- ③ 取り付け時の締付トルクは下表参照
- ④ シャフト平面がベーン位置

サイズ	D8 Φ	D9 Φ	L3	L4	L5	L6		L7	③ [Nm]
						スタンダード	タンデムベーン		
DSM(-T)-6-A	29.4	17.3	4	2	9.8	21	33.5	19.5	0.19
DSM(-T)-8-A	37.4	19.3	4	2	11.3	23	37.5	19.5	0.32
DSM(-T)-10-A	46.4	22.3	4	2	14.3	28	45.6	19.5	0.44

◆センシングキット付・角度調整可（タンデムベーンはセンシングキットなし・角度調整不可）・スタンダードシャフト



注意
回転角度は最大回転角度の範囲内で自由に調整することができますが、DSM-6のみ、中心位置から対称の位置での調整になります。

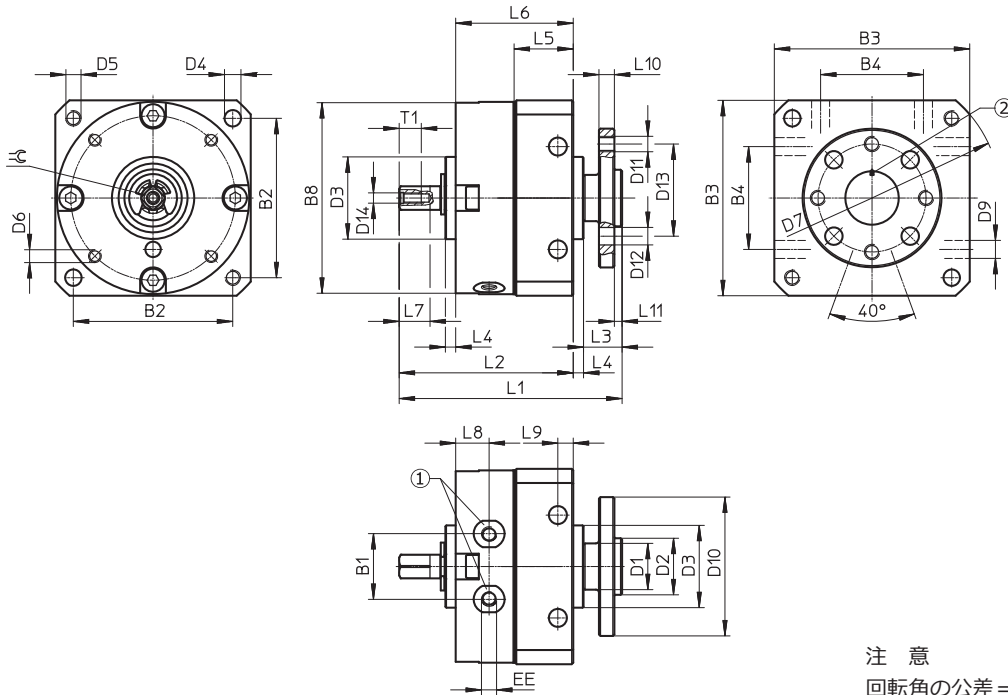
- ① センサは別売、センサとケーブルのスペースに注意
- ② マグネット位置
- ③ 取り付け時の締付トルクは下表参照
- ④ シャフト平面がベーン位置

サイズ	D8 Φ	D9 Φ	L1		L3	L4	L5	L6		L7	③ [Nm]
			スタンダード	タンデムベーン				スタンダード	タンデムベーン		
DSM(-T)-6-A-FF	29.4	17.3	68.5	81	4	2	9.8	21	33.5	19.5	0.19
DSM(-T)-8-A-FF	37.4	19.3	80	94.5	4	2	11.3	23	37.5	19.5	0.32
DSM(-T)-10-A-FF	46.4	22.3	91.5	109.1	4	2	14.3	28	46	19.5	0.44

ロータリアクチュエータ

DSMシリーズ

◆スタンダード・フランジシャフト



注意
回転角の公差 = 全サイズ0~+5°

① エア接続ポート

② ベーン位置

サイズ	B1	B2	B3	B4	D1 Φ g7	D2 Φ	D3 Φ f8	D4 Φ H12	D5	D6	D7 Φ H12
DSM-6-FW	10	25	30	17	8	8	14	3.2	M3	M2	40
DSM-8-FW	12.8	31	38	20	9	11	16	3.2	M3	M2.5	50
DSM-10-FW	15.9	38	47	26	10	11	19	4.3	M4	M3	62

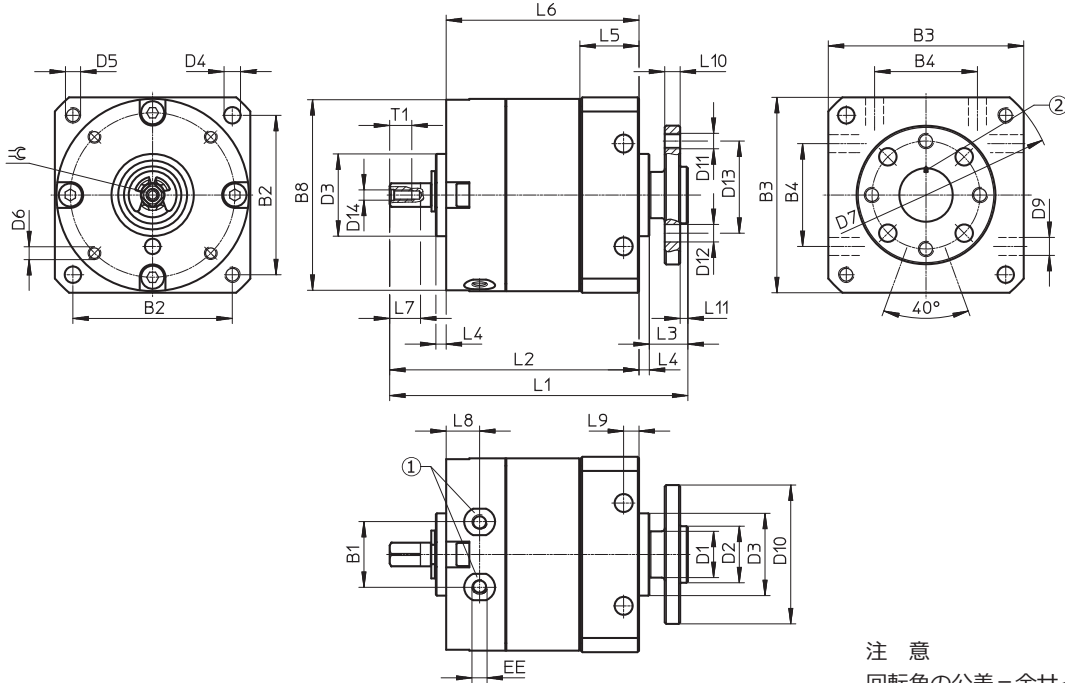
サイズ	D8 Φ	D9 Φ H12	D10 Φ	D11	D12 Φ H13	D13 Φ	D14	EE	L1	L2	L3
DSM-6-FW	29.4	3.5	23	M3	3.4	16	M2	M3	39.5	30	7.5
DSM-8-FW	37.4	3.5	27	M3	3.4	21	M2	M3	43.5	34	7.5
DSM-10-FW	46.4	4.5	30	M3	3.4	21	M2.5	M3	53	41.4	9.6

サイズ	L4	L5	L6	L7	L8	L9	L10	L11	T1	∠
DSM-6-FW	2	9.8	21	5	6	3	3	1.5	4	3
DSM-8-FW	2	11.3	23	6	6.5	3	3	1.5	4.3	3.5
DSM-10-FW	2	14.3	28.4	8	7.5	4	3	1.6	5	4.5

外形寸法図

【DSM-6, 8, 10】

◆タンデムベーン・フランジシャフト



注意
回転角の公差 = 全サイズ0~+5°

- ① エア接続ポート ② ベーン位置

サイズ	B1	B2	B3	B4	D1 Φ g7	D2 Φ	D3 Φ f8	D4 Φ H12	D5	D6	D7 Φ H12
DSM-T-6-FW	10	25	30	17	8	8	14	3.2	M3	M2	40
DSM-T-8-FW	12.8	31	38	20	9	11	16	3.2	M3	M2.5	50
DSM-T-10-FW	15.9	38	47	26	10	11	19	4.3	M4	M3	62

サイズ	D8 Φ	D9 Φ H12	D10 Φ	D11	D12 Φ H13	D13 Φ	D14	EE	L1	L2	L3
DSM-T-6-FW	29.4	3.5	23	M3	3.4	16	M2	M3	52	42.5	7.5
DSM-T-8-FW	37.4	3.5	27	M3	3.4	21	M2	M3	58	48.5	7.5
DSM-T-10-FW	46.4	4.5	30	M3	3.4	21	M2.5	M3	71	59.4	9.6

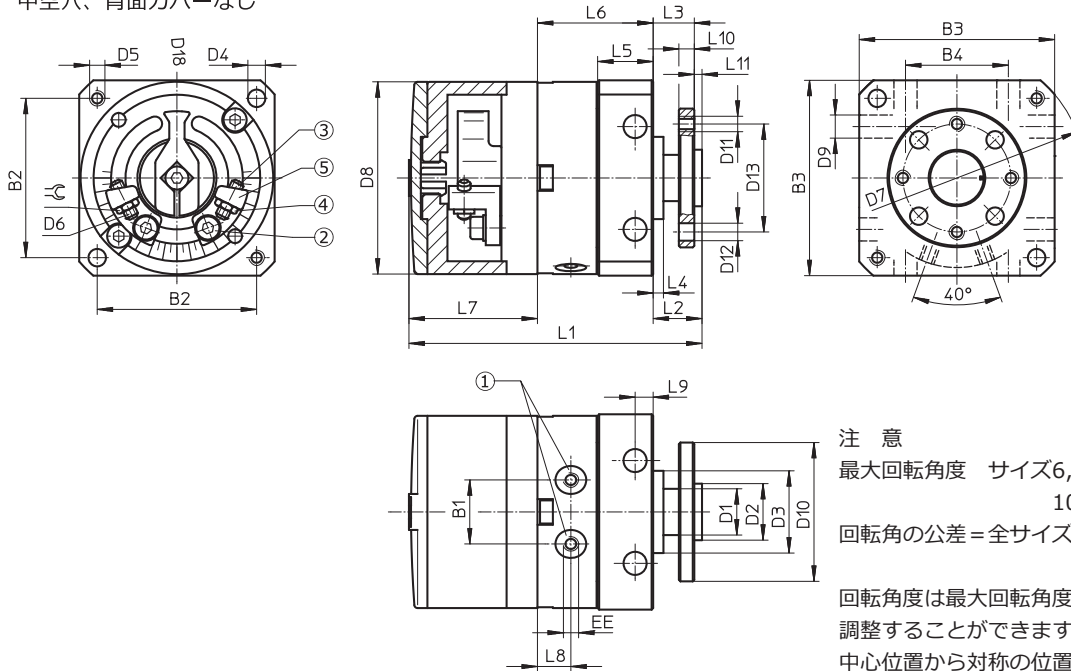
サイズ	L4	L5	L6	L7	L8	L9	L10	L11	T1	∅
DSM-T-6-FW	2	9.8	33.5	5	6	3	3	1.5	4	3
DSM-T-8-FW	2	11.3	37.5	6	6.5	3	3	1.5	4.3	3.5
DSM-T-10-FW	2	14.3	46	8	7.5	4	3	1.6	5	4.5

ロータリアクチュエータ

DSMシリーズ

◆角度調整可（タンデムベーンは角度調整不可）・フランジシャフト

中空穴、背面カバーなし



注意
 最大回転角度 サイズ6, 8 : 180°^{+5°}
 10 : 200°^{+5°}
 回転角の公差 = 全サイズ +1~+5°

回転角度は最大回転角度の範囲内で自由に調整することができますが、DSM-6のみ、中心位置から対称の位置での調整になります。

- ① エア接続ポート
- ② ストップ固定ねじ
- ③ 終端微調整エレメント
- ④ 微調整エレメント固定ねじ
- ⑤ 自由に移動可能

サイズ	B1	B2	B3	B4	D1 Φ	D2 Φ g7	D3 Φ f8	D4 Φ H12	D5	D6	D7 Φ H12
DSM(-)T-6-FF-FW	10	25	30	17	8	8	14	3.2	M3	M2	40
DSM(-)T-8-FF-FW	12.8	31	38	20	9	11	16	3.2	M3	M2.5	50
DSM(-)T-10-FF-FW	15.9	38	47	26	10	11	19	4.3	M4	M3	62

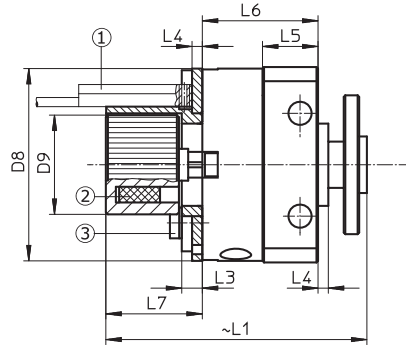
サイズ	D8 Φ	D9 Φ H12	D10 Φ	D11	D12 Φ H13	D13 Φ	D18 Φ	EE	L1		L2
									スタンダード	タンデムベーン	
DSM(-)T-6-FF-FW	29.4	3.5	23	M3	3.4	16	22	M3	48	60.5	9.5
DSM(-)T-8-FF-FW	37.4	3.5	27	M3	3.4	21	26	M3	58	72.5	9.5
DSM(-)T-10-FF-FW	46.4	4.5	30	M3	3.4	21	35.8	M3	68	85.6	11.6

サイズ	L3	L4	L5	L6		L7	L8	L9	L10	L11	∅
				スタンダード	タンデムベーン						
DSM(-)T-6-FF-FW	8	2	9.8	21	33.5	17.8	6	3	3	1.5	4
DSM(-)T-8-FF-FW	8	2	11.3	23	37.5	24.9	6.5	3	3	1.5	5
DSM(-)T-10-FF-FW	10	2	14.3	28.4	46	28.2	7.5	4	3	1.6	5.5

外形寸法図

【DSM-6, 8, 10】

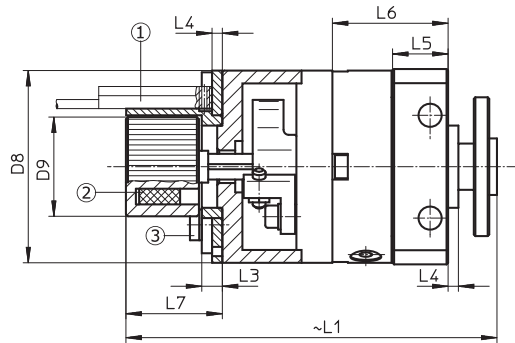
◆センシングキット付（タンデムベーンはセンシングキットなし）・フランジシャフト



- ① センサは別売、センサとケーブルのスペースに注意
- ② マグネット位置
- ③ 取り付け時の締付トルクは下表参照
- ④ シャフト平面がベーン位置

サイズ	D8 Φ	D9 Φ	L1		L3	L4	L5	L6		L7	③ [Nm]
			スタンダード	タンデムベーン				スタンダード	タンデムベーン		
DSM(-T)-6-A-FW	29.4	17.3	50	62.5	4	2	9.8	21	33.5	19.5	0.19
DSM(-T)-8-A-FW	37.4	19.3	52	66.5	4	2	11.3	23	37.5	19.5	0.32
DSM(-T)-10-A-FW	46.4	22.3	59.5	77.1	4	2	14.3	28.4	46	19.5	0.44

◆センシングキット付・角度調整可（タンデムベーンはセンシングキットなし・角度調整不可）・フランジシャフト



注意
回転角度は最大回転角度の範囲内で自由に調整することができますが、DSM-6のみ、中心位置から対称の位置での調整になります。

- ① センサは別売、センサとケーブルのスペースに注意
- ② マグネット位置
- ③ 取り付け時の締付トルクは下表参照
- ④ シャフト平面がベーン位置

サイズ	D8 Φ	D9 Φ	L1		L3	L4	L5	L6		L7	③ [Nm]
			スタンダード	タンデムベーン				スタンダード	タンデムベーン		
DSM(-T)-6-A-FF-FW	29.4	17.3	65	77.5	4	2	9.8	21	33.5	19.5	0.19
DSM(-T)-8-A-FF-FW	37.4	19.3	73.5	88	4	2	11.3	23	37.5	19.5	0.32
DSM(-T)-10-A-FF-FW	46.4	22.3	83	100.6	4	2	14.3	28.4	46	19.5	0.44

ロータリアクチュエータ

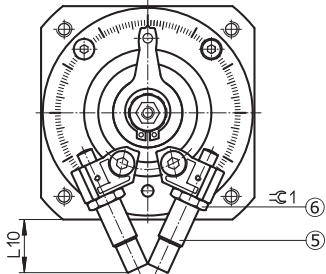
DSMシリーズ

外形寸法図

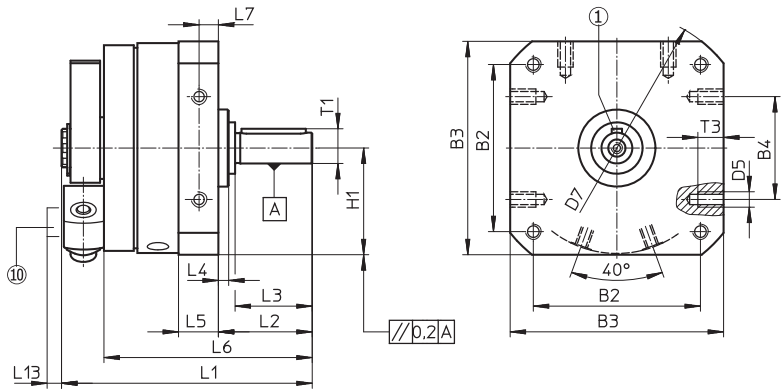
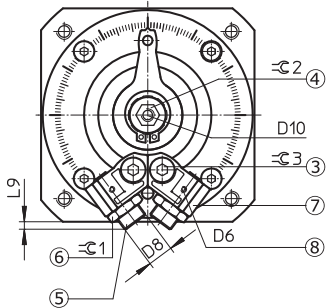
【DSM-12~63】

◆スタンダード・スタンダードシャフト

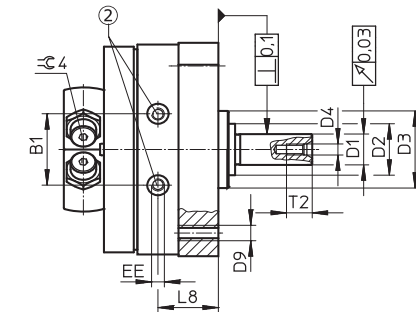
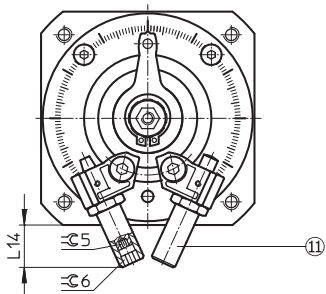
DSM-CC-A-B



DSM-P-A-B



DSM-P1-A-B



- ① 回転角0°時のキー溝位置
- ② エア接続ポート
- ③ ストップ固定ねじ
- ④ 六角穴（手動操作用）
- ⑤ クッション（角度微調整可）
- ⑥ クッション固定ナット
- ⑦ 自由に移動可能
- ⑧ センサブラケット取付ねじ
- ⑩ センサブラケット
- ⑪ ショックアブソーバ

ロータリアクチュエータ

DSMシリーズ

サイズ	B1 ±0.5	B2	B3	B4	D1 Φ g7	D2 Φ	D3 Φ f8	D4	D5	D6
DSM-12-B	19.8	48±0.3	59±0.3	30±0.2	8	15±0.2	24	M3	M4	M2
DSM-16-B	23.5	57±0.3	70±0.3	40±0.2	10	18-0.3	28	M3	M5	M2
DSM-25-B	28	65±0.3	83±0.3	40±0.2	12	20-0.3	30	M4	M6	M2
DSM-32-B	35.5	85±0.3	105±0.3	60±0.3	16	27-0.3	42	M5	M8	M2
DSM-40-B	43.8	105±0.3	130±0.5	80±0.3	20	36-0.4	52	M6	M10	M2
DSM-63-B	50.3	125±0.5	152±0.2	80±0.3	25	40±0.3	70	M10	M10	M3

サイズ	D7 Φ	D8	D9	D10	EE	H1 ±0.2	L1	L2 +0.6/-0.7	L3	L4 ±0.4
DSM-12-B	78±0.3	M8x1	M4	M4	M5	29.5	68.3±0.3	24.5	20±0.2	3
DSM-16-B	91±0.3	M10x1	M5	M5	M5	35	82.7±1	28	23±0.2	2.6
DSM-25-B	106±0.3	M10x1	M6	M5	M5	41.5	97.5±0.5	36.5	30±0.2	4
DSM-32-B	135±0.3	M12x1	M8	M5	G1/8	52.5	127.1±0.5	51	40±0.2	8
DSM-40-B	168±0.5	M16x1	M10	M6	G1/8	65	155.5±0.6	62	50±0.3	8
DSM-63-B	200±0.5	M22x1.5	M12	M6	G1/4	76	197+0.4/-0.55	75.5	60±0.3	10.5

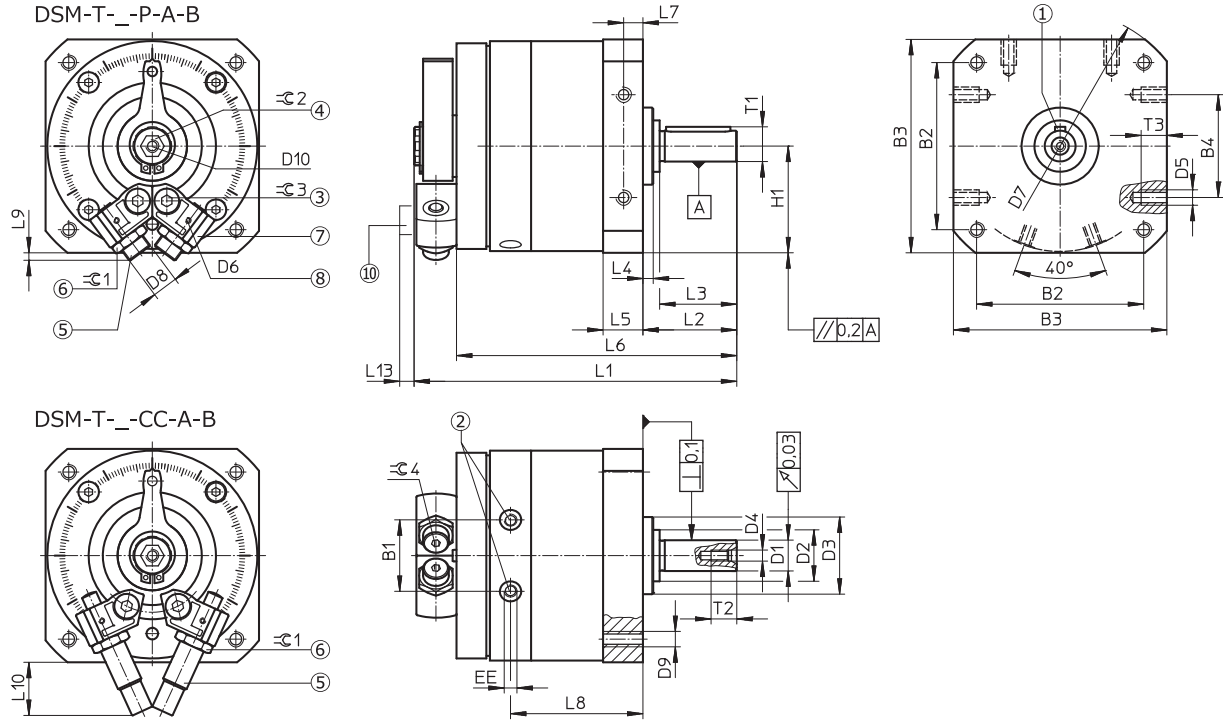
サイズ	L5	L6	L7	L8	L9	L10	L13	L14 max.	T1 max.
DSM-12-B	10.3+0.2/-0.3	55.5±0.8	5±0.1	16.5	3	22.7	6.5	21.2	8.8
DSM-16-B	13+0.2/-0.4	67.1±0.9	6.5±0.2	20.2	7.2	26.1	6.5	22	11.2
DSM-25-B	15.2+0.2/-0.4	81±1	7.5±0.2	23.5	2.9	20.7	6.5	17	13.5
DSM-32-B	19.2+0.2/-0.4	107±1.1	9.5±0.2	30.5	3.8	29.1	6.5	23	18
DSM-40-B	23.7+0.2/-0.4	131±1.2	12±0.2	36	3.4	43.5	6.5	36.5	22.5
DSM-63-B	28.5+0.3/-0.5	159.5±1.2	14±0.2	45	10	72.5	4.5	—	28

サイズ	T2 +2	T3 +0.2	≒C1	≒C2	≒C3	≒C4	≒C5	≒C6	キー DIN 6885
DSM-12-B	9	8	10	6	2.5	2.5	2.5	2.5	A2x2x16
DSM-16-B	9	8	13	8	3	3	3	5	A3x3x18
DSM-25-B	10	10	13	8	4	3	3	6	A4x4x25
DSM-32-B	12.5	12	15	10	5	4	4	8	A5x5x36
DSM-40-B	16	15	19	10	6	5	5	10	A6x6x45
DSM-63-B	22	16	27	10	8	5	—	—	A8x7x50

外形寸法図

【DSM-12~63】

◆タンデムベーン・スタンダードシャフト



- ① 回転角0°時のキー溝位置
- ② エア接続ポート
- ③ ストップ固定ねじ
- ④ 六角穴 (手動操作用)
- ⑤ クッション (角度微調整可)
- ⑥ クッション固定ナット
- ⑦ 自由に移動可能
- ⑧ センサブラケット取付ねじ
- ⑩ センサブラケット

ロータリアクチュエータ

DSMシリーズ

サイズ	B1 ±0.5	B2	B3	B4	D1 Φ g7	D2 Φ	D3 Φ f8	D4	D5
DSM-T-12-B	19.8	48±0.3	59±0.3	30±0.2	8	15±0.2	24	M3	M4
DSM-T-16-B	23.5	57±0.3	70±0.3	40±0.2	10	18-0.3	28	M3	M5
DSM-T-25-B	28	65±0.3	83±0.3	40±0.2	12	20-0.3	30	M4	M6
DSM-T-32-B	35.5	85±0.3	105±0.3	60±0.3	16	27-0.4	42	M5	M8
DSM-T-40-B	43.8	105±0.3	130±0.5	80±0.3	20	36-0.4	52	M6	M10
DSM-T-63-B	50.3	125±0.5	152±0.2	80±0.3	25	40±0.3	70	M10	M10

サイズ	D6	D7 Φ	D8	D9	D10	EE	H1 ±0.2	L1	L2 +0.6/-0.7
DSM-T-12-B	M2	78±0.3	M8x1	M4	M4	M5	29.5	87.3±0.3	24.5
DSM-T-16-B	M2	91±0.3	M10x1	M5	M5	M5	35	106.6±1	28
DSM-T-25-B	M2	106±0.3	M10x1	M6	M5	M5	41.5	125.5±0.5	36.5
DSM-T-32-B	M2	135±0.3	M12x1	M8	M5	G1/8	52.5	164±0.5	51
DSM-T-40-B	M2	168±0.5	M16x1	M10	M6	G1/8	65	200.5±0.6	62
DSM-T-63-B	M3	200±0.5	M22x1.5	M12	M6	G1/4	76	254.4±0.4/-0.55	75.5

サイズ	L3	L4 ±0.4	L5	L6	L7	L8	L9	L10	L13
DSM-T-12-B	20±0.2	3	10.3±0.2/-0.3	74.5±0.8	5±0.1	35.5	3	22.7	6.5
DSM-T-16-B	23±0.2	2.6	13±0.2/-0.4	91±0.9	6.5±0.2	44.1	7.2	26.1	6.5
DSM-T-25-B	30±0.2	4	15.2±0.2/-0.4	109±1	7.5±0.2	51.5	2.9	20.7	6.5
DSM-T-32-B	40±0.2	8	19.2±0.2/-0.4	144±1.1	9.5±0.2	67.4	3.8	29.1	6.5
DSM-T-40-B	50±0.3	8	23.7±0.2/-0.4	176±1.2	12±0.2	81	3.4	43.5	6.5
DSM-T-63-B	60±0.3	10.5	28.5±0.3/-0.5	216.5±1.2	14±0.2	99	10	72.5	4.5

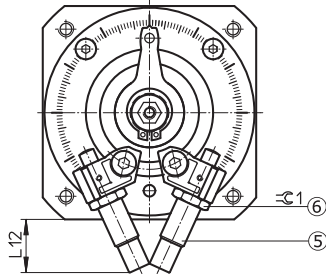
サイズ	T1 max.	T2 +2	T3 +0.2	≒1	≒2	≒3	≒4	キー DIN 6885
DSM-T-12-B	8.8	9	8	10	6	2.5	2.5	A2x2x16
DSM-T-16-B	11.2	9	8	13	8	3	3	A3x3x18
DSM-T-25-B	13.5	10	10	13	8	4	3	A4x4x25
DSM-T-32-B	18	12.5	12	15	10	5	4	A5x5x36
DSM-T-40-B	22.5	16	15	19	10	6	5	A6x6x45
DSM-T-63-B	28	22	16	27	10	8	5	A8x7x50

外形寸法図

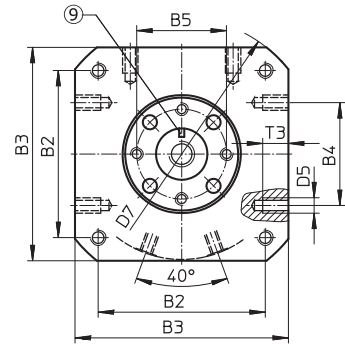
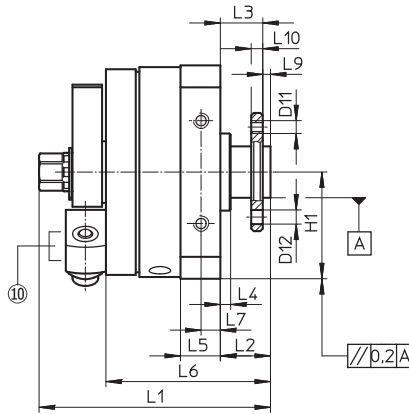
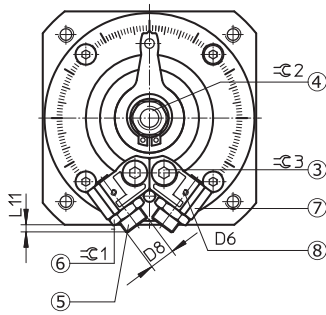
【DSM-12~63】

◆スタンダード・フランジシャフト

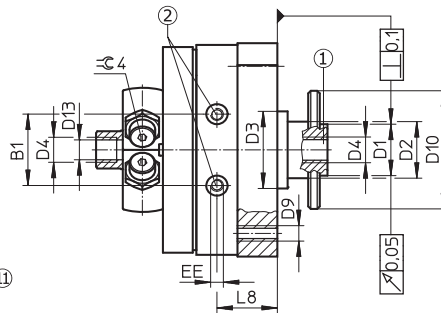
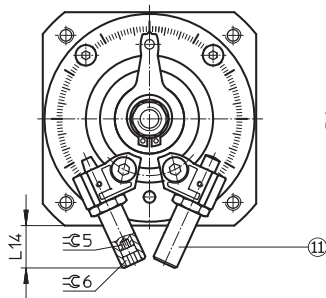
DSM-_-CC-FW-A-B



DSM-_-P-FW-A-B



DSM-_-P1-FW-A-B



- | | | |
|---------------|------------------|--------------|
| ① 中空穴付 | ② エア接続ポート | ③ ストップ固定ねじ |
| ④ 六角穴 (手動操作用) | ⑤ クッション (角度微調整可) | ⑥ クッション固定ナット |
| ⑦ 自由に移動可能 | ⑧ センサブラケット取付ねじ | ⑨ ベーン位置 |
| ⑩ センサブラケット | ⑪ ショックアブソーバ | |

ロータリアクチュエータ

DSMシリーズ

サイズ	B1 ±0.5	B2	B3	B4	B5	D1 Φ f8	D2 Φ	D3 Φ f8	D4	D5
DSM-12-FW-B	19.8	48±0.3	59±0.3	30±0.2	25	14	15±0.2	24	M5	M4
DSM-16-FW-B	23.5	57±0.3	70±0.3	40±0.2	28	16	18-0.3	28	M5	M5
DSM-25-FW-B	28	65±0.3	83±0.3	40±0.2	35	20	20-0.3	30	G1/8	M6
DSM-32-FW-B	35.5	85±0.3	105±0.3	60±0.3	45	28	27-0.3	42	G1/8	M8
DSM-40-FW-B	43.8	105±0.3	130±0.5	80±0.3	54	36	36-0.4	52	G1/4	M10
DSM-63-FW-B	50.3	125±0.5	152±0.2	80±0.3	64	38	40±0.3	70	G1/4	M10

サイズ	D6	D7 Φ	D8	D9	D10 Φ	D11	D12 H13	D13	EE	H1 ±0.2
DSM-12-FW-B	M2	78±0.3	M8x1	M4	33	M3	3.4	4.2	M5	29.5
DSM-16-FW-B	M2	91±0.3	M10x1	M5	38	M4	4.5	4.2	M5	35
DSM-25-FW-B	M2	106±0.3	M10x1	M6	46	M5	5.5	8.6	M5	41.5
DSM-32-FW-B	M2	135±0.3	M12x1	M8	60	M6	6.5	8.6	G1/8	52.5
DSM-40-FW-B	M2	168±0.5	M16x1	M10	70	M8	9	11.5	G1/8	65
DSM-63-FW-B	M3	200±0.5	M22x1.5	M12	88	M8	12	11.5	G1/4	76

サイズ	L1	L2 +0.5/-0.85	L3 +0.5/-0.62	L4 ±0.4	L5	L6 +1	L7	L8	L9 -0.2	L10
DSM-12-FW-B	67.3+0.4/-0.65	13	11	3	10.3+0.2/-0.3	44	5±0.1	16.5	2	3±0.1
DSM-16-FW-B	79+0.4/-0.65	15	13	2.6	13+0.2/-0.4	54.1	6.5±0.2	20.2	2	4±0.1
DSM-25-FW-B	90+0.4/-0.65	19.5	16.5	4	15.2+0.2/-0.4	64	7.5±0.2	23.5	3	4.5±0.1
DSM-32-FW-B	115.8+0.4/-0.65	27	23	8	19.2+0.2/-0.4	83	9.5±0.2	30.5	4	6±0.1
DSM-40-FW-B	143.8+0.4/-0.7	33	28	8	23.7+0.2/-0.4	102	12±0.2	36	5	7.5±0.1
DSM-63-FW-B	177.4+0.2/-0.55	37.5	31.5	10.5	28.5+0.3/-0.5	121.5	14±0.2	45	6	9±0.2

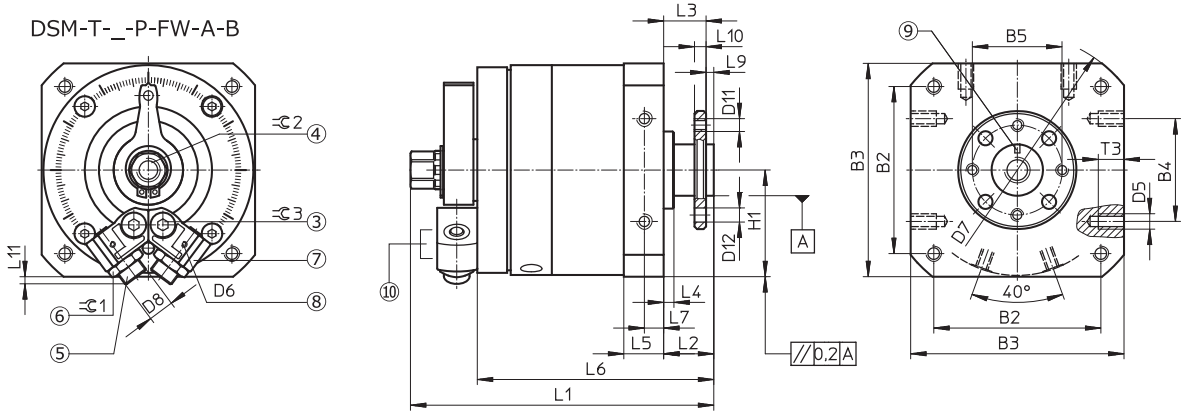
サイズ	L11	L12	L14 max.	T3 +0.2	≒C1	≒C2	≒C3	≒C4	≒C5	≒C6
DSM-12-FW-B	3	22.7	21.2	8	10	8	2.5	2.5	2.5	2.5
DSM-16-FW-B	7.2	26.1	22	8	13	11	3	3	3	5
DSM-25-FW-B	2.9	20.7	17	10	13	13	4	3	3	6
DSM-32-FW-B	3.8	29.1	23	12	15	13	5	4	4	8
DSM-40-FW-B	3.4	43.5	36.5	15	19	19	6	5	5	10
DSM-63-FW-B	10	72.5	-	16	27	22	8	5	-	-

外形寸法図

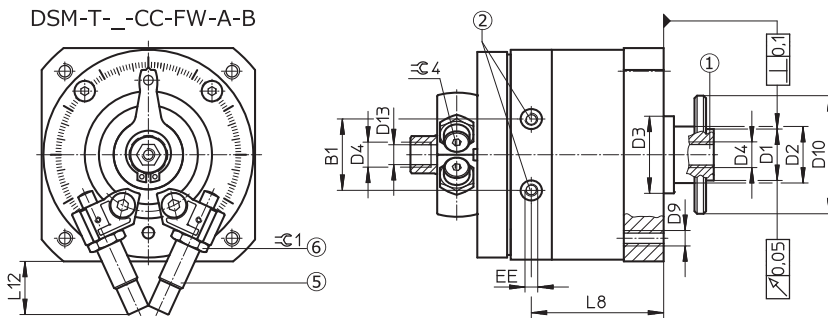
【DSM-12~63】

◆タンデムベーン・フランジシャフト

DSM-T_-P-FW-A-B



DSM-T_-CC-FW-A-B



- | | | |
|--------------|-----------------|--------------|
| ① 中空穴付 | ② エア接続ポート | ③ ストップ固定ねじ |
| ④ 六角穴（手動操作用） | ⑤ クッション（角度微調整可） | ⑥ クッション固定ナット |
| ⑦ 自由に移動可能 | ⑧ センサブラケット取付ねじ | ⑨ ベーン位置 |
| ⑩ センサブラケット | | |

ロータリアクチュエータ

DSMシリーズ

サイズ	B1 ±0.5	B2	B3	B4	B5	D1 Φ f8	D2 Φ	D3 Φ f8	D4	D5
DSM-T-12-FW-B	19.8	48±0.3	59±0.3	30±0.2	25	14	15±0.2	24	M5	M4
DSM-T-16-FW-B	23.5	57±0.3	70±0.3	40±0.2	28	16	18-0.3	28	M5	M5
DSM-T-25-FW-B	28	65±0.3	83±0.3	40±0.2	35	20	20-0.3	30	G1/8	M6
DSM-T-32-FW-B	35.5	85±0.3	105±0.3	60±0.3	45	28	27-0.4	42	G1/8	M8
DSM-T-40-FW-B	43.8	105±0.3	130±0.5	80±0.3	54	36	36-0.4	52	G1/4	M10
DSM-T-63-FW-B	50.3	125±0.5	152±0.2	80±0.3	64	38	40±0.3	70	G1/4	M10

サイズ	D6	D7 Φ	D8	D9	D10 Φ	D11	D12 H13	D13	EE
DSM-T-12-FW-B	M2	78±0.3	M8x1	M4	33	M3	3.4	4.2	M5
DSM-T-16-FW-B	M2	91±0.3	M10x1	M5	38	M4	4.5	4.2	M5
DSM-T-25-FW-B	M2	106±0.3	M10x1	M6	46	M5	5.5	8.6	M5
DSM-T-32-FW-B	M2	135±0.3	M12x1	M8	60	M6	6.5	8.6	G1/8
DSM-T-40-FW-B	M2	168±0.5	M16x1	M10	70	M8	9	11.5	G1/8
DSM-T-63-FW-B	M3	200±0.5	M22x1.5	M12	88	M8	12	11.5	G1/4

サイズ	H1 ±0.2	L1	L2 +0.5/-0.85	L3 +0.5/-0.62	L4 ±0.4	L5	L6 ±1	L7	L8
DSM-T-12-FW-B	29.5	86.3+0.4/-0.65	13	11	3	10.3+0.2/-0.3	63	5±0.1	35.5
DSM-T-16-FW-B	35	103+0.4/-0.65	15	13	2.6	13+0.2/-0.4	78	6.5±0.2	44.1
DSM-T-25-FW-B	41.5	118+0.4/-0.65	19.5	16.5	4	15.2+0.2/-0.4	92	7.5±0.2	51.5
DSM-T-32-FW-B	52.5	152.8+0.4/-0.65	27	23	8	19.2+0.2/-0.4	120	9.5±0.2	67.4
DSM-T-40-FW-B	65	188.8+0.4/-0.7	33	28	8	23.7+0.2/-0.4	147	12±0.2	81
DSM-T-63-FW-B	76	234.4+0.2/-0.55	37.5	31.5	10.5	28.5+0.3/-0.5	178.5	14±0.2	99

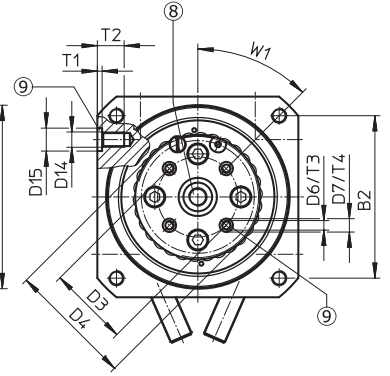
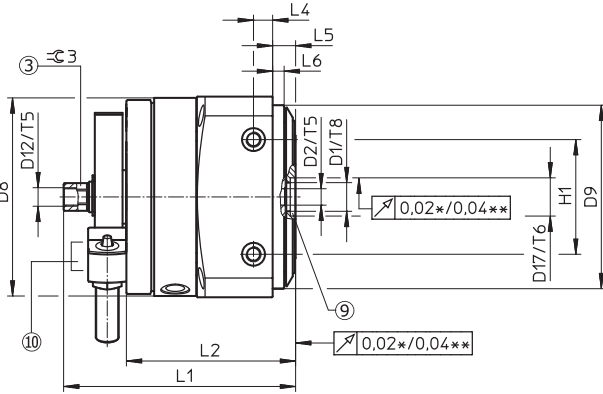
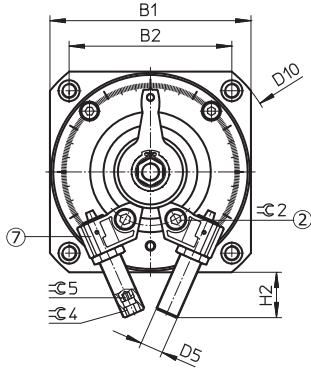
サイズ	L9 -0.2	L10	L11	L12	T3 +0.2	≒1	≒2	≒3	≒4
DSM-T-12-FW-B	2	3±0.1	3	22.7	8	10	8	2.5	2.5
DSM-T-16-FW-B	2	4±0.1	7.2	26.1	8	13	11	3	3
DSM-T-25-FW-B	3	4.5±0.1	2.9	20.7	10	13	13	4	3
DSM-T-32-FW-B	4	6±0.1	3.8	29.1	12	15	13	5	4
DSM-T-40-FW-B	5	7.5±0.1	3.4	43.5	15	19	19	6	5
DSM-T-63-FW-B	6	9±0.2	10	72.5	16	27	22	8	5

外形寸法図

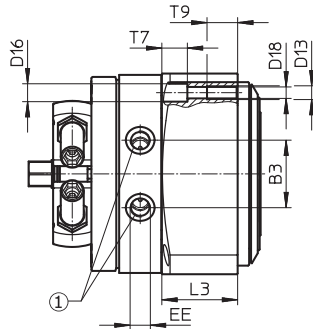
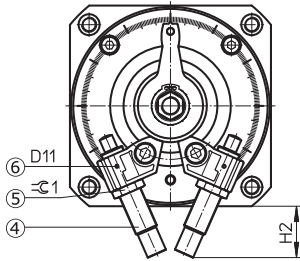
【DSM-12~63】

◆高剛性ベアリング

DSM-_-P1-HD-A-B



DSM-_-CC-HD-A-B



- | | | |
|------------------|----------------|----------------|
| ① エア接続ポート | ② ストップバ固定ねじ | ③ 六角穴 (手動操作用) |
| ④ クッション (角度微調整可) | ⑤ クッション固定ナット | ⑥ 自由に移動可能 |
| ⑦ センサブラケット取付ねじ | ⑧ センタリングディスク用穴 | ⑨ センタリングスリーブ用穴 |
| ⑩ センサブラケット | | |

ロータリアクチュエータ

DSMシリーズ

サイズ	B1 ±0.3	B2 ±0.3	B3 ±0.5	D1	D2 Φ	D3 ±0.03	D4	D5*	D6	D7 H7
DSM-12-HD-B	59	48	19.8	M5	—	22	36	M8x1	M3	5
DSM-16-HD-B	70	57	23.5	M5	—	28	45	M10x1	M4	7
DSM-25-HD-B	83	65	28	G1/8	—	30	50	M10x1	M5	7
DSM-32-HD-B	105	85	35.5	15	G1/8	42	65	M12x1	M5	7
DSM-40-HD-B	130	105	43.8	20	G1/4	56	90	M16x1	M8	12
DSM-63-HD-B	152	125	50.3	20	G1/4	70	105	M22x1.5	M8	12

サイズ	D8	D9 f8	D10 ±0.5	D11	D12	D13	D14	D15 H7	D16	D17 H8
DSM-12-HD-B	57.5	58	78	M2	M5	M4	M4	7	6	12
DSM-16-HD-B	68.5	68	91	M2	M5	M5	M5	7	8	12
DSM-25-HD-B	81.5	76	106	M2	G1/8	M6	M6	9	10	15
DSM-32-HD-B	103.5	96	135	M2	G1/8	M8	M8	12	11	20
DSM-40-HD-B	128	126	168	M2	G1/4	M10	M10	12	15	25
DSM-63-HD-B	149	150	200	M3	G1/4	M12	M10	12	18	25

サイズ	D18	EE	H1 ±0.03	H2 max. ショックアブソーバ 配線式ショックアブソーバ	L1 +0.4/-0.65	L2 ±1	L3	L4 ±0.1	
DSM-12-HD-B	3.3	M5	30	21.2	22.7	76.3	53	22.3	10
DSM-16-HD-B	4.2	M5	40	22	26.1	88.5	63.6	27.6	10
DSM-25-HD-B	5.1	M5	40	17	20.7	98.7	72.7	33.4	10
DSM-32-HD-B	6.8	G1/8	60	23	29.1	121	88.5	39.6	10
DSM-40-HD-B	8.5	G1/8	80	36.5	43.5	154	112	52.7	12
DSM-63-HD-B	10.2	G1/4	80	44	72.5	185.5	129.5	58	14

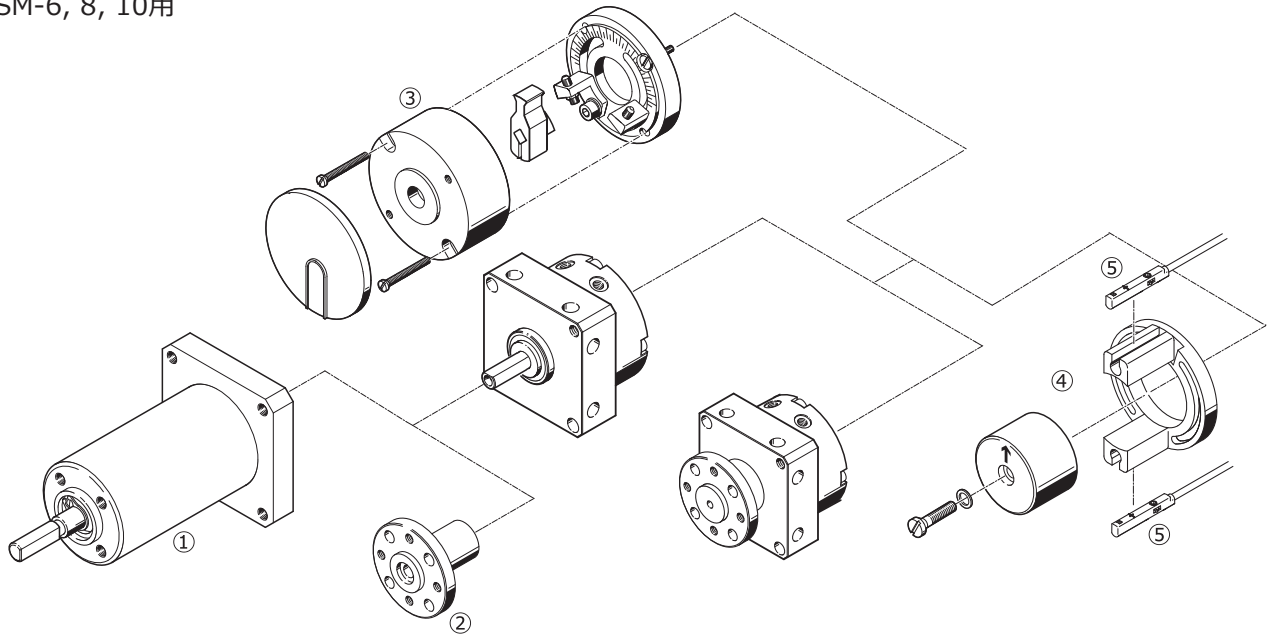
サイズ	L5 ±0.2	L6 ±0.1	T1 +0.1	T2	T3	T4 +0.1	T5	T6 +0.1	T7
DSM-12-HD-B	10	4	1.5	9	9	1.2	6	2.5	6.3
DSM-16-HD-B	10	4	1.5	9	9	1.5	6	2.5	8.5
DSM-25-HD-B	10	6	2	12	8	1.5	8	2.5	10
DSM-32-HD-B	12	6	2.5	14	9.5	1.5	8	2.8	9.5
DSM-40-HD-B	14	5.5	2.5	17	15	2.5	12	2.8	15
DSM-63-HD-B	16	10	2.5	18	14	2.5	15	2.8	18

サイズ	T8	T9 +0.2	∠C1	∠C2	∠C3 h13	∠C4 ショックアブソーバ 配線式ショックアブソーバ	∠C5 ショックアブソーバ	W1 [°]	
DSM-12-HD-B	5.5	12	10	2.5	8	5	2.5	2.5	45
DSM-16-HD-B	6	14	13	3	11	6	3	3	45
DSM-25-HD-B	5.3	16	13	4	13	6	3	3	45
DSM-32-HD-B	—	20	15	5	13	8	4	4	45
DSM-40-HD-B	—	24	19	6	19	8	5	5	45
DSM-63-HD-B	—	28	27	8	22	10	5	5	45

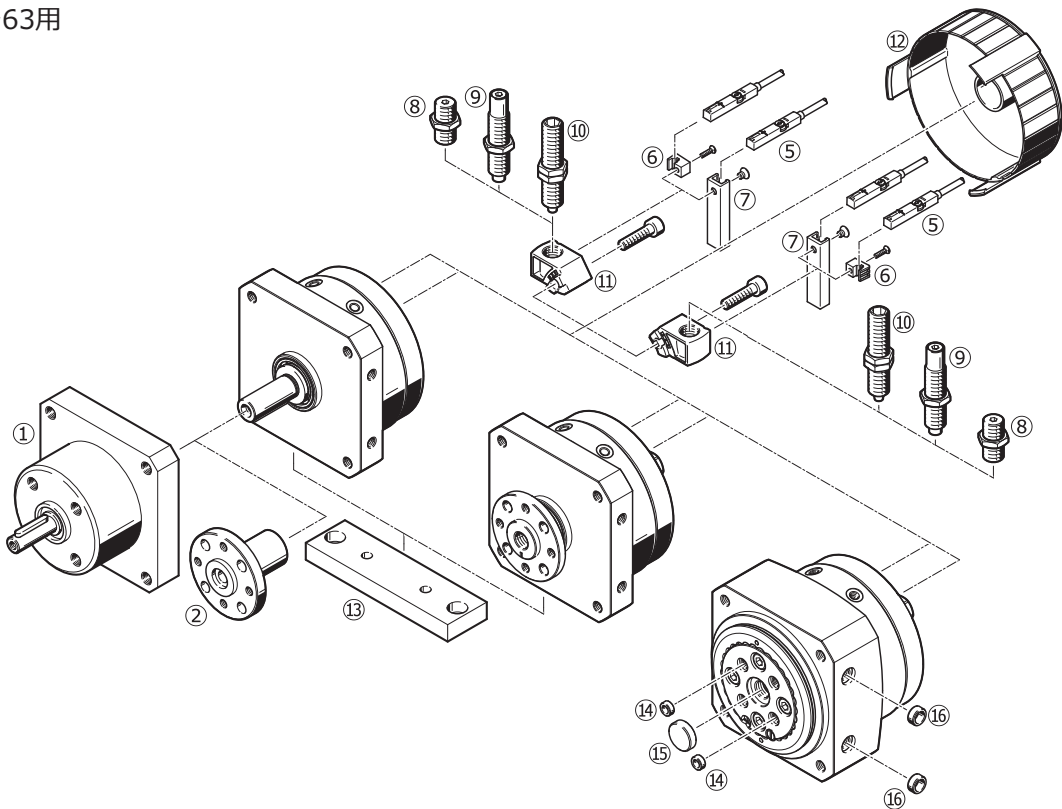
※ ショックアブソーバ・自己調整式ショックアブソーバ時のみ

オプション

DSM-6, 8, 10用



DSM-12~63用



No.	名称	説明	P.
①	ワンウェイドライブユニット	サイズ63用なし	33
②	ソケットフランジ	サイズ63用なし	34
③	角度調整キット	サイズ6, 8, 10用	35
④	センシングキット	サイズ6, 8, 10用	38
⑤	スイッチ		37
⑥	スイッチ用ブラケット	サイズ12~40用	38
⑦	スイッチ用ブラケット	サイズ63用	38
⑧	固定ラパークッション		36

No.	名称	説明	P.
⑨	特殊ラパークッション		36
⑩	ショックアブソーバ		36
⑪	クッション取付ブラケット		36
⑫	背面カバー	サイズ12~40用	36
⑬	取付プレート	サイズ12~40用	34
⑭	センタリングスリーブ	テーブル面負荷取り付け用	39
⑮	センタリングディスク	テーブル面負荷取り付け用	39
⑯	センタリングスリーブ	本体側面取り付け用	39

ロータリアクチュエータ

DSMシリーズ

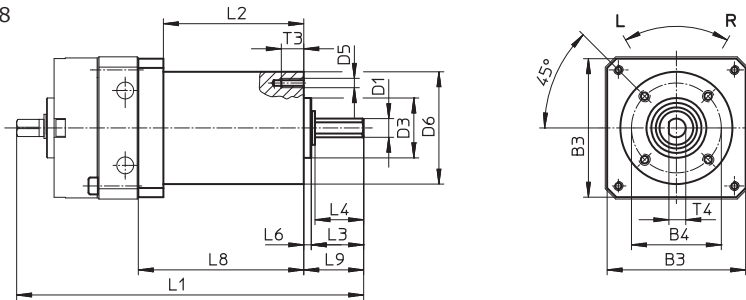
【ワンウェイドライブユニット】



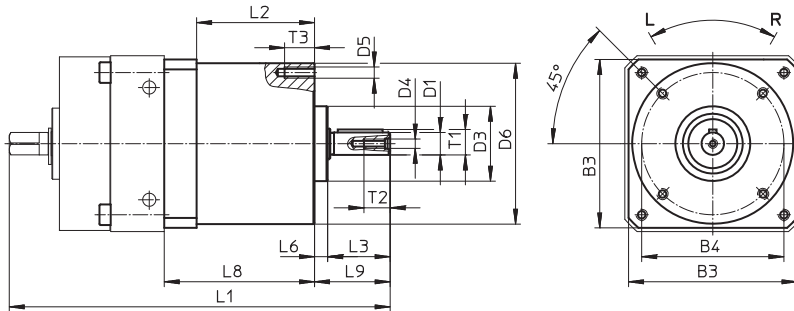
注意
サイズ63用はありません。

回転方向				適用 サイズ	質量 [kg]	材質
反時計回り		時計回り				
製品番号	形式	製品番号	形式			
188523	FLSM-6-L	188522	FLSM-6-R	6	0.1	ボディ：アルミアルマイト処理 シャフト、スリーブ：鋼
188525	FLSM-8-L	188524	FLSM-8-R	8	0.125	
188527	FLSM-10-L	188526	FLSM-10-R	10	0.16	
164229	FLSM-12-L	164234	FLSM-12-R	12	0.3	ボディ：アルミアルマイト処理 シャフト、スリーブ：焼き戻し鋼
164230	FLSM-16-L	164235	FLSM-16-R	16	0.45	
164231	FLSM-25-L	164236	FLSM-25-R	25	0.65	
164232	FLSM-32-L	164237	FLSM-32-R	32	1.5	
164233	FLSM-40-L	164238	FLSM-40-R	40	2.35	

サイズ6, 8

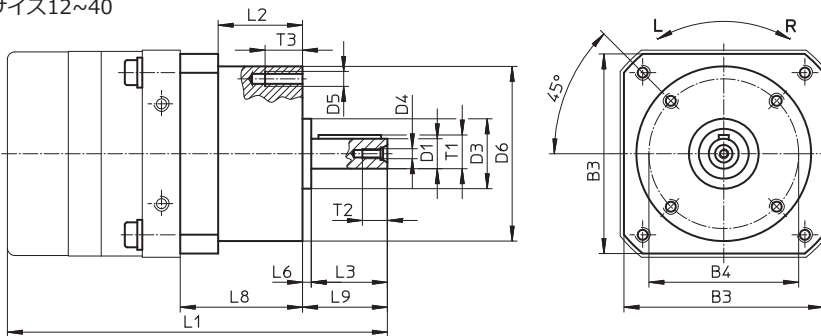


サイズ10



形式	B3	B4	D1 φ g7	D3 φ h8	D4	D5	D6 φ ±0.3	L1	L2	L3	L4	L6	L8	L9	T1	T2	T3	T4	キー DIN 6885
FLSM-6	29.5	23 ±0.15	4	14	-	M3	28	85.8	36	10.8	10	2 ±0.2	43	12.8	-	-	5	3.5	-
FLSM-8	37	24	5	16	-	M3	30	94.5	37.5	14	13	2	44.5	16	-	-	6	4.5	-
FLSM-10	45	38	6	20	M2.5	M3	43	101	30	16.7	-	3.5	40	20.2	6.8	7	8	-	A2x2x12

サイズ12~40



形式	B3	B4	D1 φ g7	D3 φ h8	D4	D5	D6 φ ±0.3	L1	L2	L3	L6	L8	L9	T1	T2	T3	キー DIN 6885
FLSM-12	55	42 ±0.15	8	25	M3	M3	48.5	125	37	20	3.5	47.3	24.5	8.8	9	8	A2x2x16
FLSM-16	65	50	10	24	M3	M4	60	137	34	23	3.5	47	27.4	11.2	9	10	A3x3x18
FLSM-25	80	60	12	28	M4	M5	70	152	34	30	3.5	49	34	13.5	10	15	A4x4x25
FLSM-32	100	83	16	42	M5	M6	95	197.8	42.8	40	7.2	60.8	48.5	18	12.5	15	A5x5x36
FLSM-40	120	96	20	52	M6	M8	110	244.5	54	50	6	77	58	22.5	16	15	A6x6x45

オプション

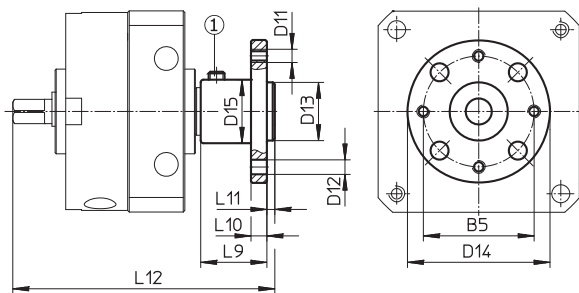
【ソケットフランジ】



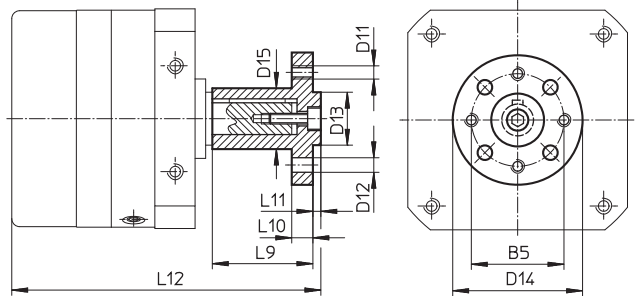
注意
サイズ63用はありません。

製品番号	形式	適用サイズ	質量[kg]	材質
185948	FWSR-6	6	0.006	アルミ合金アルマイト処理
185949	FWSR-8	8	0.008	
32798	FWSR-10	10	0.014	
14659	FWSR-12	12	0.032	
13239	FWSR-16	16	0.051	
13240	FWSR-25	25	0.068	
13241	FWSR-32	32	0.18	
14656	FWSR-40	40	0.3	

サイズ 6, 8



サイズ 10~40



①ねじピンM3x5 (DIN 916)

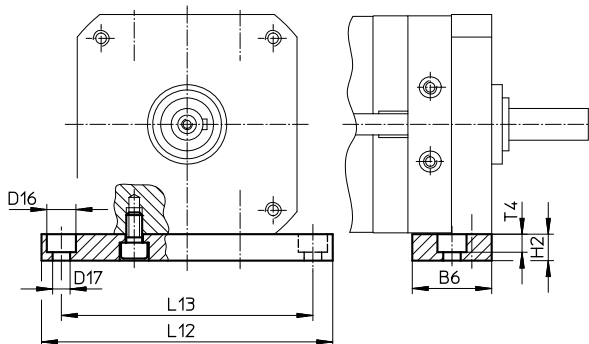
形式	B5	D11	D12 Φ H13	D13 Φ g7	D14 Φ	D15 Φ	L9	L10	L11	L12
FWSR-6	16	M3	3.4	8	23	10	10.5	3	1.5	45
FWSR-8	21	M3	3.4	11	27	12	12.5	3	1.5	51
FWSR-10	21	M3	3.4	11	30	12	22	3	1.6	68.6
FWSR-12	25	M3	3.4	14	35	15	25	3	3	85.5
FWSR-16	28	M4	4.5	16	40	17	28	5	3	98.8
FWSR-25	35	M5	5.5	20	50	23	38	8	3	116.5
FWSR-32	45	M6	6.5	28	60	28	48	10	4	151.5
FWSR-40	54	M8	9	36	70	38	60	11	5	186.5

【取付プレート】



製品番号	形式	適用サイズ	質量[kg]	材質
165571	FSM-12	12	0.048	アルミ
165572	FSM-16	16	0.08	
165573	FSM-25	25	0.094	
165574	FSM-32	32	0.246	
165575	FSM-40	40	0.459	

注意
サイズ6~10と63用は
ありません。



形式	B6	D16 Φ	D17 Φ	H2	L12	L13	T4
FSM-12	20	8	4.5	10	84	72	4.6
FSM-16	28	10	5.5	10	98	84	5.7
FSM-25	30	11	6.6	10	110	95	6.8
FSM-32	40	15	9	15	145	125	9
FSM-40	45	18	11	20	180	155	11

ロータリアクチュエータ

DSMシリーズ

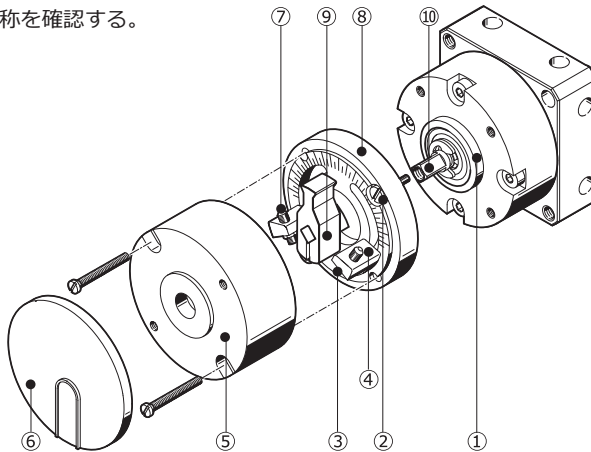
【角度調整キット】



製品番号	形式	適用サイズ	最大回転角度[°]	質量[kg]	材質
175833	KSM-6	6	180	0.03	アルミ
175834	KSM-8	8	180	0.07	
175835	KSM-10	10	200	0.1	

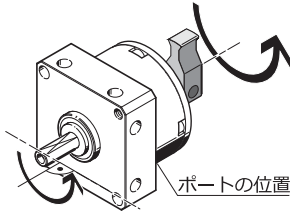
●角度調整キットの組み付け方法

1) 各部とパーツの名称を確認する。



- ① センタリングカラー (アクチュエータ)
- ② ストッププレート組み付けねじ
- ③ ストップロックねじ
- ④ ストップ (固定ねじ付)
- ⑤ カバー
- ⑥ 開口プレート
- ⑦ 角度微調整ねじ (ロックナット付)
- ⑧ 目盛付プレート
- ⑨ ストップレバー (クランプねじ付)
- ⑩ スクエアシャフト (アクチュエータ)

2) ロータリアクチュエータをエア接続ポートが下向きになるようし、ストップレバーをスクエアシャフトに軽く取り付ける。ストップレバーを回してアクチュエータのドライブシャフトの基準面が地面と平行になるようにしたら、レバーを外す。



5) ストップを移動させ角度を調整する。この時、できるだけ左右対称になるよう目盛を見ながら調整してする (目盛は5°刻み)。固定ねじを使ってストップを固定する。
締付トルク DSM-6 : 0.37 Nm
DSM-8 : 0.7 Nm
DSM-10 : 1.2 Nm

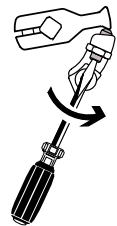
3) 予めストップレバーとストップ、調整ねじを仮組みしておいた目盛付プレートをアクチュエータのセンタリングカラーに押し込み、2本のねじで左下側と右上側を締め付けて固定する。

【締付トルク】

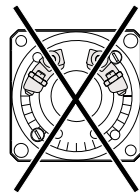
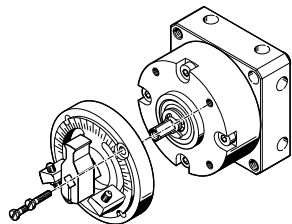
アクチュエータ	DSM-6	DSM-8	DSM-10
ねじサイズ	M2	M2.5	M3
締付トルク[Nm]	0.37	0.7	1.2

この時、調整ねじのロックナットはエア接続ポート側に向くようにしておく。

6) 角度微調整ねじを使って終端位置の微調整を行う。微調整はレバーをストップに当てた状態で、微調整ねじの裏側からマイナスドライバーを使って行う (調整可能範囲は0~6°)。微調整が終わったらロックナットでねじを締め付けて固定する。



締付トルク DSM-6 : 0.37 Nm
DSM-8 : 0.7 Nm
DSM-10 : 1.2 Nm



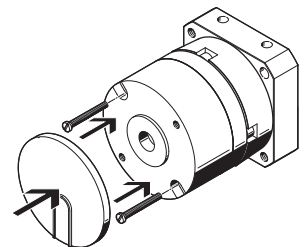
注意
ねじはキットに付属しています。

4) ストップレバーをクランプねじで締め付けて固定する。この時の締付トルクは下表の通り。

【締付トルク】

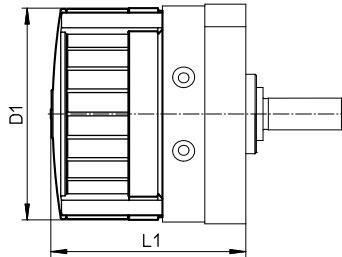
アクチュエータ	DSM-6	DSM-8	DSM-10
ねじサイズ	M2	M2.5	M3
締付トルク[Nm]	0.37	0.7	1.2

7) 安全上の理由とレバー保護のために、レバー部を覆うカバーを取り付ける。カバーを目盛付プレートにはめ込み、左上側と右下側2か所にボルトをねじ込み締め付けて固定する。



オプション

【背面カバー】



注意
サイズ6～10と63用はありません。

製品番号	形式	適用サイズ	D1 Φ	L1			材質
				スタンダード	タンデムベーン	高剛性ベアリング	
549194	AKM-12	12	59	56.2±1.2	75.2±1.2	68.2±1.2	ポリアミド
549195	AKM-16	16	70	68±1.2	92±1.2	82.6±1.2	
549196	AKM-25	25	83	73.4±1.2	101.5±1.2	91.6±1.2	
549197	AKM-32	32	105	89.7±1.5	126.7±1.5	110.2±1.5	
549198	AKM-40	40	130	107.1±1.5	152.1±1.5	136.1±1.5	

【エンドクッション】

エンドクッションはサイズ12以上の形式コードに「-P」、「-P1」、「-CC」が付いている場合には付属しています。

下表の形式は本体のクッションのコードが無記入時で納入後などに必要となった場合やメンテナンス時の部品交換時にご活用ください。

クッションのタイプ	固定ラバークッション		特殊ラバークッション		自己調整式ショックアブソーバ		クッション取付ブラケット	
形式コード	-P		-P1		-CC		-	
適用サイズ	製品番号	形式	製品番号	形式	製品番号	形式	製品番号	形式
12	550657	DSM-12-P-B	548373	DYEF-M8-Y1F	548011	DYSC-5-5-Y1F	547900	DSM-12-B
16	550658	DSM-16/25-P-B	548374	DYEF-M10-Y1F	548012	DYSC-7-5-Y1F	547901	DSM-16-B
25							547902	DSM-25-B
32	550659	DSM-32-P-B	548375	DYEF-M12-Y1F	548013	DYSC-8-8-Y1F	547903	DSM-32-B
40	550660	DSM-40-P-B	548377	DYEF-M16-Y1F	548014	DYSC-12-12-Y1F	547904	DSM-40-B
63	552086	DSM-63-P-B	1113706	DYEF-M22-Y1F	553593	DYSC-16-18-Y1F	552085	DSM-63-B

注意

上記はそれぞれ1個単位での販売となります。

両端に取り付けたい場合は2個ご注文ください。ブラケットのみ、2個1組での販売となります。

ロータリアクチュエータ

DSMシリーズ

【スイッチ】

●サイズ6～40用

製品番号	551373	551375	551377	551379	551365	551367	
形式	SMT-10M-PS- 24V-E-2.5-L-OE	SMT-10M-PS- 24V-E-0.3-L-M8D	SMT-10M-NS- 24V-E-2.5-L-OE	SMT-10M-NS- 24V-E-0.3-L-M8D	SME-10M-DS- 24V-E-2.5-L-OE	SME-10M-DS- 24V-E-0.3-L-M8D	
タイプ	無接点				有接点		
出力	PNP		NPN		-		
機能	ノーマルオープン						
作動電圧範囲	直 流 [V DC]	10～30				5～30	
	交 流 [V AC]	-				5～30	
配線方式	3線ケーブル	3ピンM8プラグ	3線ケーブル	3ピンM8プラグ	3線ケーブル	3ピンM8プラグ	
ケーブル長さ [m]	2.5	0.3	2.5	0.3	2.5	0.3	
最大出力電流 [mA]	100				300		
最大切換容量	直 流 [W]	3				1.5	
	交 流 [VA]	-				9	
降下電圧 [V]	0～1.7		0～1.5		0～0.5		
許容切換サイクル [Hz]	150				50		
応答時間	ON時 [ms]	0～1				0～1.2	
	OFF時 [ms]	0～1				0～1	
切換出力の繰返し精度 [mm]	±0.1						
保 護	短 絡	パルス				な し	
	過負荷	あり				な し	
	極 性	全電気ポート				な し	
LED	黄 (切換状態表示)						
保護仕様	IP65/IP68						
使用周囲温度範囲 [°C]	-20～+70						

●サイズ63用

製品番号	574335	574334	574338	574339	574340	543862	543861	543872	
形式	SMT-8M-A-PS- 24V-E-2.5-OE	SMT-8M-A-PS- 24V-E-0.3-M8D	SMT-8M-A-NS- 24V-E-2.5-OE	SMT-8M-A-NS- 24V-E-0.3-M8D	SMT-8M-A-PO- 24V-E-7.5-OE	SME-8M-DS- 24V-K-2.5-OE	SME-8M-DS- 24V-K-0.3-M8D	SME-8M-ZS- 24V-K-2.5-OE	
タイプ	無接点					有接点			
出力	PNP		NPN		PNP	-			
機能	ノーマルオープン				ノーマルクロス	ノーマルオープン		ノーマルクロス	
作動電圧範囲	直 流 [V DC]	5～30					5～30		
	交 流 [V AC]	-					5～30		
配線方式	3線ケーブル	3ピンM8プラグ	3線ケーブル	3ピンM8プラグ	3線ケーブル	3線ケーブル	3ピンM8プラグ	3線ケーブル	
ケーブル長さ [m]	2.5	0.3	2.5	0.3	7.5	2.5	0.3	7.5	
最大出力電流 [mA]	100					500		80	
最大切換容量	直 流 [W]	2.8					10		2.4
	交 流 [VA]	-					10		2.4
降下電圧 [V]	0～1.5					≤1.5		≤4.8	
許容切換サイクル [Hz]	180					50			
応答時間	ON時 [ms]	≤1					≤1		
	OFF時 [ms]	≤1					≤1		
切換出力の繰返し精度 [mm]	±0.1								
保 護	短 絡	パルス					な し		
	過負荷	あり					な し		
	極 性	全電気ポート					な し		
LED	黄 (切換状態表示), 橙 (動作表示)					黄 (切換状態表示)			
保護仕様	IP65/IP68/IP69K					IP65/IP68			
使用周囲温度範囲 [°C]	-20～+85					-5～+70			

注 意

スイッチは上記以外のバリエーションも用意しています。詳細についてはお問い合わせください。
スイッチブラケットは次頁をご参照ください。

オプション

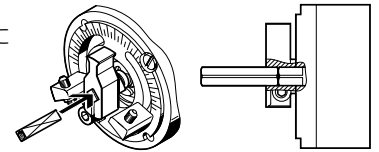
【センシングキット】

●サイズ6, 8, 10用



製品番号	センシングキット		アダプタ*	
	形式	適用サイズ	製品番号	形式
173205	WSM-6-SME-10	6	375098	DSM-6-180-P-A-FF
173206	WSM-8-SME-10	8	375099	DSM-8-180-P-A-FF
173207	WSM-10-SME-10	10	375100	DSM-10-180-P-A-FF

※ アダプタは角度調整キット使用時にセンシングキットも使用できるようにするための延長用スクエアロッドです。角度調整キットのストップレバーに挿入し、クランプねじで共締めして固定します。



【スイッチ用ブラケット】

●サイズ12~40用



製品番号 : 550661
形式 : SL-DSM-B
販売単位 : 2個1組

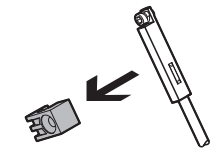
●サイズ63用



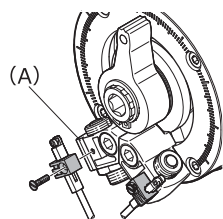
製品番号 : 550661
形式 : SL-DSM-B
販売単位 : 2個1組

●スイッチ, スイッチブラケットの組み付け方法

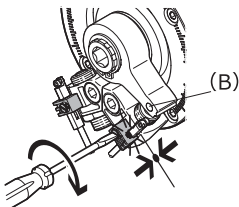
サイズ12~40用の場合 :



- 1) スイッチブラケットの溝にスイッチの固定ねじが上を向くようにしてスイッチを押し当てる。

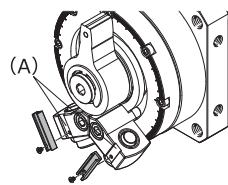


- 2) 押し当てたままスイッチがストップのガイドリング (A) に納まるようにしてねじで締め付けて固定する。
締め付トルク : 0.2[Nm]

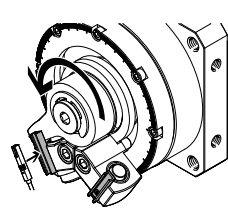


- 3) スイッチに電源を入れ、レバー上のマグネットにスイッチが反応するかチェックする。
反応しない場合はねじを緩めてスイッチを移動させ、反応した場所で再度固定する。

サイズ63用の場合 :



- 1) スイッチブラケットをストップの溝 (A) にあて、ねじで締め付けて固定する。
締め付トルク : 0.8[Nm]±30%

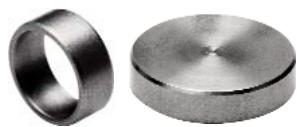


- 2) スイッチをブラケットに挿入し、固定金具を回転させて固定する。スイッチに電源を入れ、レバーを回転させてスイッチがマグネットに反応するかチェックする。
反応しない場合は固定金具を緩め、スイッチを移動させ、反応した場所で再度固定する。

ロータリアクチュエータ

DSMシリーズ

【センタリングスリーブ・センタリングディスク】

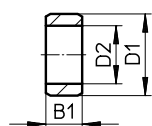


注 意

センタリングスリーブ, センタリングディスクは高剛性ベアリングタイプ (DSM-HD) 専用です。
他のバリエーションには使用できません。

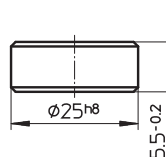
製品番号	形 式	適用サイズ	適用箇所	適用サイズ	適用箇所	適用サイズ	適用箇所	質 量 [kg]	最少販売単位
189652	ZBH-5	12	出力軸上取り付け面	-	-	-	-	0.001	10
186717	ZBH-7	12, 16	本体側面取り付け穴	16, 25, 32	出力軸上取り付け面	-	-	0.001	10
150927	ZBH-9	25	本体側面取り付け穴	-	-	-	-	0.001	10
189653	ZBH-12	32, 40, 63	本体側面取り付け穴	40, 63	出力軸上取り付け面	12, 16	出力軸センター	0.001	10
191409	ZBH-15	25	出力軸センター	-	-	-	-	0.003	10
330670	SLZZ-25/16	40, 63	出力軸センター	-	-	-	-	0.04	1

◆ZBH-__



形 式	D1 Φ h7	B1 -0.2	D2 Φ
ZBH-5	5	2.4	3.2
ZBH-7	7	3	5.3
ZBH-9	9	4	6.4
ZBH-12	12	5	10.3 ^{+0.1}
ZBH-15	15	6	12.4

◆SLZZ-25/16



Argentina
Festo S.A.
Edison 2392 (1640) Martínez Prov. Buenos Aires
Tel. +54 (0)11 4717 82 00
Fax +54 (0)11 47 17 82 82
E-mail: info@ar.festo.com

Australia
Festo Pty. Ltd.
Head Office (Melbourne) 179-187 Browns Road
P.O. Box 261 Noble Park Vic. 3174
Call Toll Free 1300 88 96 96
Fax Toll Free 1300 88 95 95
Tel. +61(0)3 97 95 95 55
Fax +61(0)3 97 95 97 87
E-mail: info_au@festo.com

Austria
Festo Gesellschaft m.B.H.
Linzer Straße 227 1140 Wien
Tel. +43 (0)1 910 75-0
Fax +43 (0)1 910 75-250
E-mail: automation@festo.at

Belarus
IP Festo
220035 Minsk Prospekt Masherova, 78
Tel. +375 (0)17 204 85 58
Fax +375 (0)17 204 85 59
E-mail: info_by@festo.com

Belgium
Festo Belgium sa
Rue Colonel Bourg 101 1030 Bruxelles
Tel. +32 (0)2 702 32 11
Fax +32 (0)2 702 32 09
E-mail: info_be@festo.com

Belgium
Festo Belgium nv
Kolonel Bourgstraat 101 1030 Brussel
Tel. +32 (0)2 702 32 11
Fax +32 (0)2 702 32 09
E-mail: info_be@festo.com

Brazil
Festo Brasil Ltda
Rua Guiseppi Crespi, 76 KM 12,5 - Via Anchieta
04183-080 São Paulo SP-Brazil
Tel. +55 (0)11 50 13 16 00
Fax +55 (0)11 50 13 18 68
E-mail: info_br@festo.com

Bulgaria
Festo EOOD
1592 Sofia Bul. Christophor Kolumb 9
Tel. +359 (0)2 960 07 12
Fax +359 (0)2 960 07 13
E-mail: info_bg@festo.com

Canada
Festo Inc.
5300 Explorer Drive Mississauga, Ontario L4W 5G4
Tel. +1 (0)905 624 90 00
Fax +1 (0)905 624 90 01
E-mail: info_ca@festo.com

Chile
Festo S.A.
Avenida Américo Vespucio, 760 Pudahuel Santiago
Tel. +56 2 690 28 00
Fax +56 2 690 28 60
E-mail: info.chile@cl.festo.com

China
Festo (China) Ltd.
1156 Yunqiao Road, Jinqiao Export Processing Zone, Pudong, 201206 Shanghai
Tel. +86 21 60 81 51 00
Fax +86 21 58 54 03 00
E-mail: info_cn@cn.festo.com

Colombia
Festo Ltda.
Autopista Bogotá - Medellín Km 6 (costado sur) Tenjo, Cundinamarca
Tel. +57 (1) 865 77 88
Fax +57 (1) 865 77 88 Ext.287
E-mail: mercadeo@co.festo.com

Croatia
Festo d.o.o.
Nova Cesta 181 10000 Zagreb
Tel. +385 (0)1 619 19 69
Fax +385 (0)1 619 18 18
E-mail: info_hr@festo.com
Czech Republic

Festo, s.r.o.
Modranská 543/76 147 00 Praha 4
Tel. +420 261 09 96 11
Fax +420 241 77 33 84
E-mail: info_cz@festo.com

Denmark
Festo A/S
Islevalvej 180 2610 Rodovre
Tel. +45 70 21 10 90
Fax +45 44 88 81 10
E-mail: info_dk@festo.com

Estonia
Festo OY AB Eesti Filiaal
Laki 11B 12915 Tallinn
Tel. +372 666 15 60
Fax +372 666 15 61
E-mail: info_ee@festo.com

Finland
Festo OY
Mäkituntantie 9 P.O. Box 86 01511 Vantaa
Tel. +358 (0)9 87 06 51
Fax +358 (0)9 87 06 52 00
E-mail: info_fi@festo.com

France
Festo Eurl
ZA des Maisons Rouges 8 rue du clos sainte Catherine 94360 Bry-sur-Marne Numéro Indigo
Tel. +33 (0) 820 20 46 40
Fax +33 (0) 820 20 46 41
E-mail: info_fr@festo.com

Germany
Festo AG & Co. KG
Postfach 73726 Esslingen Rüter Straße 82 73734 Esslingen
Tel. +49 (0)711 347 0
Fax +49 (0)711 347 26 28
E-mail: info_de@festo.com

Greece
Festo Ltd.
40 Hamosternas Ave. P.C. 11853 Athens
Tel. +30 210 341 29 00
Fax +30 210 341 29 05
E-mail: info_gr@festo.com

Hong Kong
Festo Ltd.
6/F New Timely Factory Building, 497 Castle Peak Road, Kowloon, Hong Kong
Tel. + 852 27 43 83 79
Fax + 852 27 86 21 73
E-mail: info_hk@festo.com

Hungary
Festo Kft.
Csillaghegyi út 32-34. 1037 Budapest
Tel. +36 1 436 51 11
Fax +36 1 436 51 01
E-mail: info_hu@festo.com

India
Festo Controls Private Ltd.
237B, Bommasandra Industrial Area, Bangalore Hosur Highway, Bangalore 560 099
Tel. +91 (0)80 22 89 41 00
Fax +91 (0)80 27 83 20 58 / 27 83 33 62
E-mail: info_in@festo.com

Indonesia
PT. Festo
JL. Sultan Iskandar Muda No. 68 Arteri Pondok Indah Jakarta 12240
Tel. +62 (0)21 27 50 79 00
Fax +62 (0)21 27 50 79 98
E-mail: info_id@festo.com

Iran
Festo Pneumatic S.K.
2, 6th street, 16th avenue, Km 8, Special Karaj Road P.O.Box 15815-1485 Teheran 1389793761
Tel. +98 (0)21 44 52 24 09
Fax +98 (0)21 44 52 24 08
E-mail: Mailroom@festo.ir

Ireland
Festo Limited
Unit 5 Sandford Park Sandford Industrial Estate Dublin 18
Tel. +353 (0)1 295 49 55
Fax +353 (0)1 295 56 80
E-mail: info_ie@festo.com

Israel
Festo Pneumatic Israel Ltd.
P.O. Box 1076 Ha'atzma'ut Road 48 Yehud 56100
Tel. +972 (0)3 632 22 66
Fax +972 (0)3 632 22 77
E-mail: info_il@festo.com

Italy
Festo SpA
Via Enrico Fermi 36/38 20090 Assago (MI)
Tel. +39 02 45 78 81
Fax +39 02 488 06 20
E-mail: info_it@festo.com

Japan
Festo K.K.
1-26-10 Hayabuchi Tsuzuki-ku Yokohama 224-0025
Tel. +81 (0)45 593 56 10 / -5611
Fax +81 (0)45 593 56 78
E-mail: info.jp@festo.com

Korea South
Festo Korea Co., Ltd.
470-1 Gasan-dong Geumcheon-gu Seoul #153-803
Tel. +82 (0)2 850 71 14
Fax +82 (0)2 864 70 40
E-mail: info_kr@festo.com

Latvia
Festo SIA
A. Deglava iela 60 1035 Riga
Tel. +371 67 57 78 64
Fax +371 67 57 79 46
E-mail: info_lv@festo.com

Lithuania
Festo UAB
Karaliaus Mindaugo pr. 22 3000 Kaunas
Tel. +370 (8) 72 32 13 14
Fax +370 (8) 72 32 13 15
E-mail: info_lt@festo.com

Malaysia
Festo Sdn. Berhad
10 Persiaran Industri Bandar Sri Damansara Wilayah Persekutuan 52200 Kuala Lumpur
Tel. +60 (0)3 62 86 80 00
Fax +60 (0)3 62 75 64 11
E-mail: info_my@festo.com

Mexico
Festo Pneumatic, S.A.
Av. Ceylán 3, Col. Tequesquínahuac 54020 Tlalnepanla Estado de México
Tel. +52 (0)155 53 21 66 00
Fax +52 (0)155 53 21 66 55
E-mail: festo.mexico@mx.festo.com

Netherlands
Festo B.V.
Schieweg 62 2627 AN Delft
Tel. +31 (0)15 251 88 99
Fax +31 (0)15 251 88 67
E-mail: info@festo.nl

New Zealand
Festo Ltd.
20 Fisher Crescent Mount Wellington Auckland
Tel. +64 (0)9 574 10 94
Fax +64 (0)9 574 10 99
E-mail: info_nz@festo.com

Nigeria
Festo Automation Ltd.
Motorways Centre, First Floor, Block C Alausa, Ikeja, Lagos
Tel. +234 (0)1 794 78 20
Fax +234 (0)1 555 78 94
E-mail: info@ng.festo.com

Norway
Festo AS
Ole Devik vei 2 0666 Oslo
Tel. +47 22 72 89 50
Fax +47 22 72 89 51
E-mail: info_no@festo.com

Peru
Festo S.R.L.
Amador Merino Reyna 480 San Isidro Lima
Tel. +51 (1) 222 15 84
Fax +51 (1) 222 15 95
E-mail: festo.peru@pe.festo.com

Philippines
Festo Inc.
Festo Building KM 18, West Service Road South Superhighway 1700 Paranaque City Metro Manila
Tel. +63 (0)2 776 68 88
Fax +63 (0)2 823 42 19
E-mail: info_ph@festo.com

Poland
Festo Sp. z o.o.
Janki k/Warszawy ul. Mszczonowska 7 05090 Raszyn
Tel. +48 (0)22 711 41 00
Fax +48 (0)22 711 41 02
E-mail: info_pl@festo.com

Romania
Festo S.R.L.
St. Constantin 17 010217 Bucuresti
Tel. +40 (0)21 310 29 83
Fax +40 (0)21 310 24 09
E-mail: info_ro@festo.com

Russia
OOO Festo-RF
Michurinskiy prosp., 49 119607 Moscow
Tel. +7 495 737 34 00
Fax +7 495 737 34 01
E-mail: info_ru@festo.com

Singapore
Festo Pte. Ltd.
6 Kian Teck Way Singapore 628754
Tel. +65 62 64 01 52
Fax +65 62 61 10 26
E-mail: info@sg.festo.com

Slovakia
Festo spol. s r.o.
Gavlovicová ul. 1 83103 Bratislava 3
Tel. +421 (0)2 49 10 49 10
Fax +421 (0)2 49 10 49 11
E-mail: info_sk@festo.com

Slovenia
Festo d.o.o. Ljubljana
IC Trzin, Blatnica 8 1236 Trzin
Tel. +386 (0)1 530 21 00
Fax +386 (0)1 530 21 25
E-mail: info_si@festo.com

South Africa
Festo (Pty) Ltd.
22-26 Electron Avenue P.O. Box 255 Isando 1600
Tel. +27 (0)11 971 55 00
Fax +27 (0)11 974 21 57
E-mail: info_za@festo.com

Spain
Festo Pneumatic, S.A.U.
Avenida Granvia, 159 Distrito Económico Granvia L/H 08908 Hospitalet de Llobregat Barcelona
Tel.: 901243660
Fax: 902243660
Tel. +34 93 261 64 00
Fax +34 93 261 64 20
E-mail: info_es@festo.com

Sweden
Festo AB
Stilmansgatan 1 Box 21038 200 21 Malmö
Tel. +46 (0)20 38 38 40
Fax +46 (0)40 38 38 10
E-mail: order@festo.se

Switzerland
Festo AG
Moosmattstrasse 24 8953 Dietikon ZH
Tel. +41 (0)44 744 55 44
Fax +41 (0)44 744 55 00
E-mail: info_ch@festo.com

Taiwan
Festo Co., Ltd.
24450 No. 9, Kung 8th Road, Linkou 2nd Industrial Zone Linkou Hsiang, Taipei Hsien,
Tel. +886 (0)2 26 01-92 81
Fax +886 (0)2 26 01-92 86-7
E-mail: festotw@tw.festo.com

Thailand
Festo Ltd.
67/1 Phaholyothin Rd., T. Klong 1, A. Klongluang Pathumthani 12120
Tel. +66 29 01 88 00
Fax +66 29 01 88 30
E-mail: info_th@festo.com

Turkey
Festo San. ve Tic. A.S.
Tuzla Mermerçiler Organize Sanayi Bölgesi 6/18 34956 Tuzla - Istanbul/TR
Tel. +90 (0)216 585 00 85
Fax +90 (0)216 585 00 50
E-mail: info_tr@festo.com

Ukraine
Festo Ukraina DP Festo ul. Borissoglebskaya, 11 Kiev, 04070
Tel. +380 (0)44 239 24 33
Fax +380 (0)44 463 70 96
E-mail: info_ua@festo.com

United Kingdom
Festo Limited
Applied Automation Centre Caswell Road Brackmills Trading Estate Northampton NN4 7PY
Tel. +44 (0)1604 / 66 70 00
Fax +44 (0)1604 / 66 70 01
E-mail: info_gb@festo.com

United States
Festo Corporation (New York)
395 Moreland Road P.O. Box 18023 Hauppauge, NY 11788
Call Toll-free 800/963 3786
Fax Toll-free 800/963 3786
Tel. +1(631) 435 08 00
Fax +1(631) 435 80 26
E-mail: customer-service@us.festo.com

Venezuela
Festo C.A.
Av. 23 esquina con calle 71 N° 22-62, Edif. Festo. Sector Paraíso Maracaibo - Venezuela
Tel. +58 (261) 759 11 20/759 41 20/759 44 38
Fax +58 (261) 759 04 55
E-mail: festo@festo.com.ve

Vietnam
Festo Co., Ltd (Cong Ty TNHH Festo)
No. 206 Tran Nao Street Ward Binh An District 2 Ho Chi Minh City
Tel. +84 (0)8 740 69 09
Fax +84 (0)8 740 69 10
E-mail: info_vn@festo.com

フェスト株式会社

本社：〒224-0025
横浜市都筑区早濑1-26-10

横浜営業所

Tel. 045-593-5611
Fax 045-593-5678

名古屋地域担当

Tel. 058-322-7103
Fax 058-322-7104

大阪営業所

Tel. 06-4807-4540
Fax 06-4807-4560

中国・四国・九州地域担当

Tel. 06-4807-4544
Fax 06-4807-4555

テクノカルエンジニアリング

Tel. 045-593-5608
Fax 045-593-5678

URL : www.festo.jp
E-mail : info_jp@festo.com