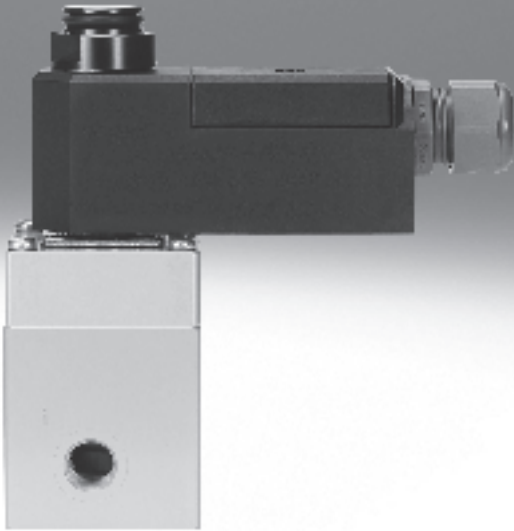


Electrodistributeurs VOFC



Electrodistributeurs VOFC

Caractéristiques

Généralités

- La série VOFC regroupe des distributeurs 3/2 et 5/2 destinés au domaine de l'automatisation des process et pouvant être utilisés dans les installations chimiques et pétrochimiques. Ces distributeurs sont souvent employés comme pilotes de valves ou d'actionneurs. De par leur conception robuste et leur haute résistance à la corrosion, ils sont adaptés à une utilisation en plein air et dans des environnements difficiles.
- Grâce au plan de pose Namur, ces électrodistributeurs sont particulièrement adaptés aux vérins oscillants. L'échappement par chambre de ressort intégré protège les vérins oscillants avec rappel par ressort (vérins et actionneurs à simple effet) contre la pollution de l'air ambiant et les intempéries comme la pluie.
- Homologation TÜV jusqu'au niveau AK7/SIL-4

Fonction, conception

- Monostable ou bistable, selon le type 3/2 ou 5/2
- Distributeurs à tiroir et à piston pré-pilotés

Robustesse

- La surface du corps de distributeur est anodisée. Ce traitement consiste à incorporer de l'oxyde de titane à la surface en aluminium pour obtenir une couche d'oxyde d'aluminium. Il prête aux distributeurs une très grande résistance à l'usure et à l'abrasion, ainsi qu'un excellent coefficient de glissement. Cela permet une protection optimale contre les influences atmosphériques et chimiques. Pour en savoir plus sur la résistance aux fluides du produit
→ www.festo.fr

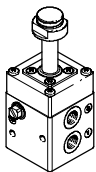
Flexibilité fonctionnelle

- La configuration pour air de pilotage interne ou pour air de pilotage externe s'effectue simplement au moyen d'une vis.
- Selon la fonction recherchée, le raccordement de sortie peut être de l'air sous pression ou du vide, indépendamment de la pression de travail.

Economie

- Le même type de distributeur et le même numéro de pièce fournissent deux fonctions.
- Les fonctions d'alimentation en air de pilotage interne et externe sont intégrées dans le même distributeur.
- Le distributeur offre deux possibilités de raccordement
- Le plan de pose selon Namur permet un montage direct sur le vérin, ainsi que sur les raccords à filetage G ou NPT.

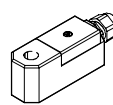
VOFC – Distributeurs de base



- Distributeurs 3/2, 5/2
- Raccords G $\frac{1}{4}$, NPT1/4, G $\frac{1}{2}$
- Plan de pose Namur, canal P en option

→ Page 6

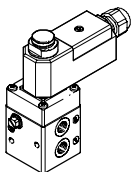
VACC – Bobines S13



- Courant continu ou alternatif 24 V, 110 V, 230 V
- Protection contre les explosions Ex emb II, Ex ia IIC

→ Page 28

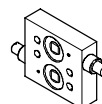
VOFC – Electro-distributeurs



- Combinaison d'un distributeur de base VOFC et d'une bobine VACC S-13
- Distributeurs 3/2, 5/2
- Protection ATEX emb II

→ Page 20

VOFC – Accessoires



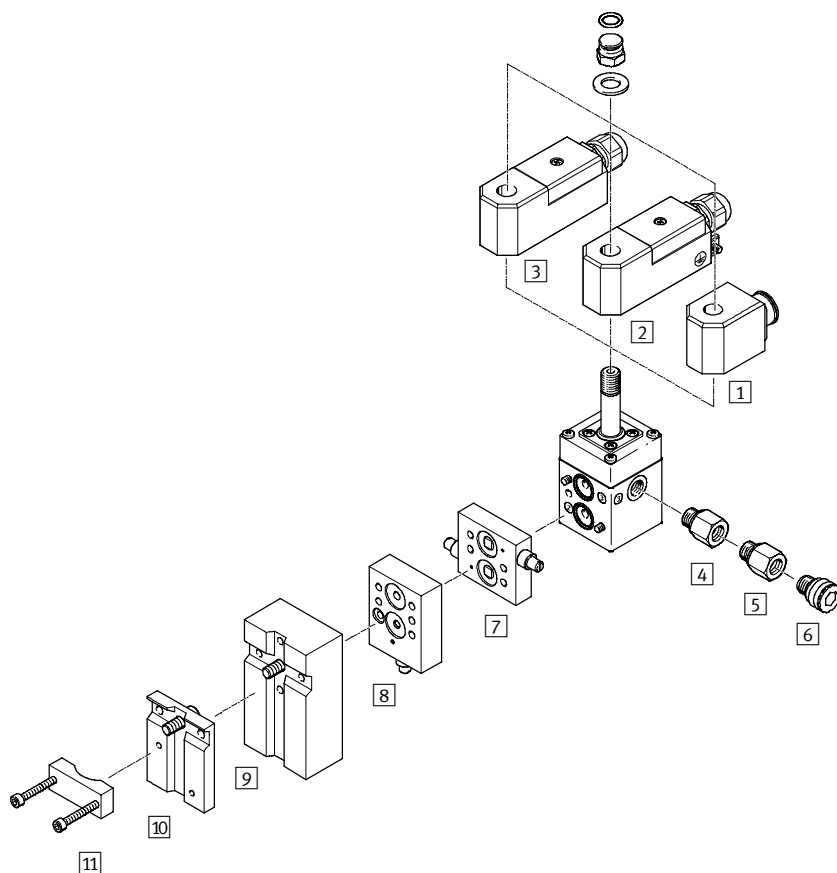
- Embase avec limiteur de débit
- Embase de montage
- Adaptateur avec filtre
- Levier à main

→ Page 33

Electrodistributeurs VOFC

Périphérie

FESTO



Eléments de fixation et accessoires		
	Description	→ Page/Internet
1	Bobine VACC-S13	Aimant standard 28
2	Bobine VACC-S13-me	Aimant ATEX me 29
3	Bobine VACC-S13-A	Aimant ATEX ia 29
4	Adaptateur NPFV-AF-G14-N14-MF	Adaptateur G $\frac{1}{4}$ – NPT $\frac{1}{4}$, avec filtre 35
5	Adaptateur NPFV-AF-G14-G14-MF	Adaptateur G $\frac{1}{4}$ – G $\frac{1}{4}$, avec filtre 35
6	Protection d'échappement VABD-D3-SN-G14	Protection à l'échappement IP 65. Le système anti-retour protège la chambre à ressort de l'actionneur 8 de l'électrodistributeur contre la pénétration de l'air et de l'eau. 36
7	Embase avec limiteur de débit VABF-S7-F1B1P2-F	Embase avec limiteur de débit à l'échappement pour interface Namur, à monter entre l'électrodistributeur et les vérins double effet. 33
8	Embase avec limiteur de débit VABF-S7-F1B5P1-F	Embase avec limiteur de débit à l'échappement pour interface Namur, à monter entre l'électrodistributeur et les vérins simple effet. 33
9	Kit de raccordement VABF-S7-S-G14	Embase de montage pour le montage du distributeur sur l'interface Namur 34
10	Embase de montage VAME-S7-P	Embase de montage pour le montage du distributeur sur l'interface Namur 34
11	Equerre de fixation VAME-S7-Y	Pour la fixation sans vis du distributeur sur l'interface Namur 35

Electrodistributeurs VOFC

Code de types

VOFC - L - B52 - M - Z - G12 - 1 - A1

Type

VOFC	Electrodistributeurs
------	----------------------

Type de distributeur

L	Distributeur à raccordement direct
---	------------------------------------

Fonction de distributeur

B52	Distributeur 5/2, bistable
M32C	Distributeur 3/2, fermé au repos
M52	Distributeur 5/2, monostable

Type de rappel pour distributeurs monostables

M	Ressort mécanique
---	-------------------

Alimentation en air de pilotage

	Interne
Z	Externe
C	Interne/externe

Raccord pneumatique

G12	G $\frac{1}{2}$
G14	G $\frac{1}{4}$
N12	$\frac{1}{2}$ NPT
N14	$\frac{1}{4}$ NPT
FG12	G $\frac{1}{2}$ Namur
FG14	G $\frac{1}{4}$ Namur

Tension de service nominale

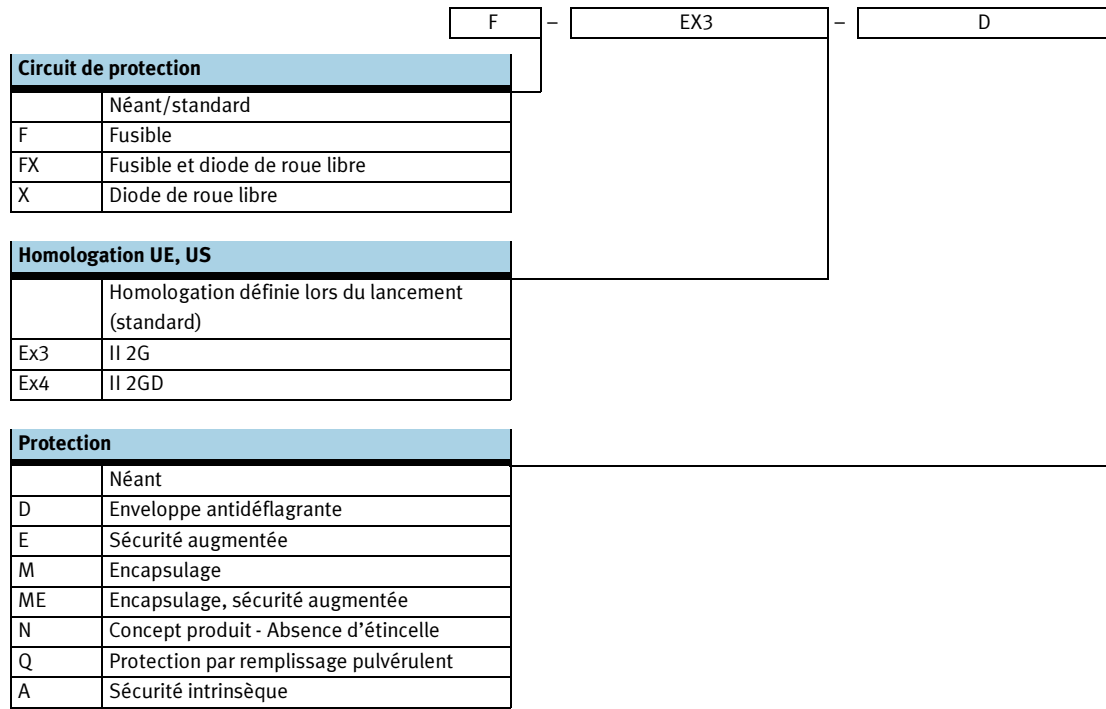
	Sans bobine, sans objet
1	24 V CC
1U	24 V CC et CA
2A	110 V CA/50-60 Hz
2U	110 V CC et CA
3A	230 V CA/50-60 Hz
3U	230 V CC et CA

Raccordement électrique

A1	Plan de pose forme A selon EN 175 301
K4	Presse-étoupe M20
F9	Tube d'induit pour bobine 13
F10	Tube d'induit pour bobine 18
K1	Câble

Electrodistributeurs VOFC

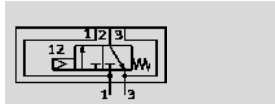
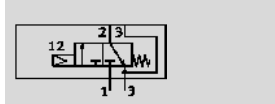
Code de types





Distributeurs de base VOFC

Fiche de données techniques – Distributeurs 3/2, G $\frac{1}{4}$ et Namur


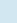
Fonction
Distributeur 3/2


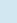


-  - Plage de température
-25 ... 60 °C

-  - Débit
600 l/min



Caractéristiques techniques générales		Distributeur de base G $\frac{1}{4}$, Namur	Variante G $\frac{1}{4}$ Exi, pour faible puissance	Distributeur de base G $\frac{1}{4}$, Namur, raccord P 	Distributeur de base G $\frac{1}{4}$, pour faible puissance 
Fonction de distributeur		3/2 monostable, fermé			
Raccord pneumatique	1	G $\frac{1}{4}$		Plan de pose Namur	
	2	Plan de pose G $\frac{1}{4}$ et Namur			
	3	G $\frac{1}{4}$			
	4	Plan de pose G $\frac{1}{4}$ et Namur			
Conception		Distributeur à piston prépilote			
Largeur	[mm]	51			
Position de montage		Indifférente			
Rapport cyclique de mise sous tension		100 %			
Principe d'étanchéité		Souple			
Commande manuelle auxiliaire		Néant			
Type de rappel		Ressort mécanique			
Type de commande		Electrique			
Type de pilotage		Commande indirecte			
Alimentation en air de pilotage		Interne			
Débit de mise sous pression Kv	[m 3 /h]	0,5			
Débit d'échappement Kv	[m 3 /h]	0,65			
Sens d'écoulement		Non réversible			
Poids du produit	[g]	600		550	
Temps de réponse arrêt	[ms]	12			
Temps de réponse marche	[ms]	20			
Diamètre nominal	[mm]	6			
Débit nominal normal	[l/min]	600			

Conditions de fonctionnement et d'environnement		Distributeur de base G $\frac{1}{4}$	Variante G $\frac{1}{4}$ Exi, pour faible puissance	Distributeur de base G $\frac{1}{4}$, Namur, raccord P 	Distributeur de base G $\frac{1}{4}$, pour faible puissance 
Fluide de service		Air comprimé			
Protection		IP65			
Plage de pression de service	[bar]	2 ... 8			
Température du fluide	[°C]	-25 ... +60			
Température ambiante	[°C]	-25 ... +60			
Safety Integrity Level (niveau d'intégrité de sécurité)	[SIL]	Jusqu'à SIL4 en mode "Faible sollicitation"			
		Jusqu'à SIL4 en mode "Forte sollicitation"			
Résistance à la corrosion CRC ¹⁾		4			

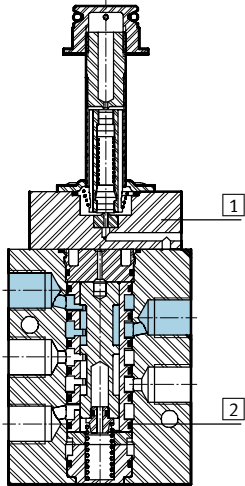
1) Classe de protection anticorrosion 4 selon la norme Festo 940 070
Pièces extrêmement soumises à la corrosion. Pièces au contact de fluides agressifs, dans l'industrie agroalimentaire ou chimique, par exemple. Ces applications sont le cas échéant à confirmer par des essais particuliers



Distributeurs de base VOFC

Fiche de données techniques – Distributeurs 3/2, G $\frac{1}{4}$ et Namur

Matériaux

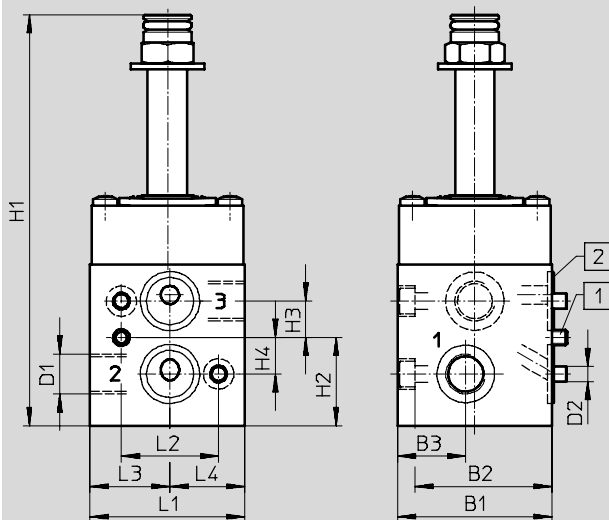
Coupe fonctionnelle



Electrodistributeurs	Distributeur de base G $\frac{1}{4}$	Variante G $\frac{1}{4}$ Exi, pour faible puissance	Distributeur de base G $\frac{1}{4}$, Namur, raccord P- 	Distributeur de base G $\frac{1}{4}$, pour faible puissance 
1 Corps	Aluminium anodisé			
2 Joints	Caoutchouc nitrile			
- Note relative aux matériaux	Les matériaux contiennent du silicone et sont conformes RoHS			

Dimensions

Téléchargement des données de CAO [→ www.festo.com](http://www.festo.com)



- 1 Pion de centrage M5x10
- 2 Joint torique 16x2

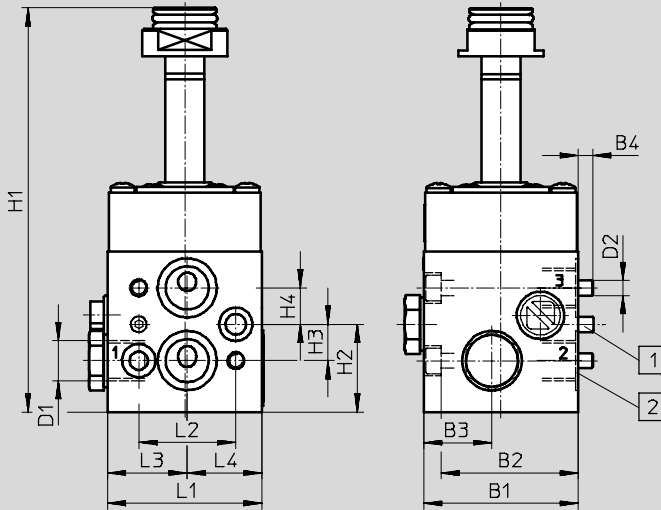
Type	B1	B2	B3	D1	D2	H1	H2	H3	H4	L1	L2	L3	L4
VOFC-L-M32C-M-FG14-F9	51	45,3	22,5	G $\frac{1}{4}$	5,5	135,3	29	12	12	51	32	26,3	24,7
VOFC-L-M32C-M-FG14-F9-A													

Distributeurs de base VOFC

Fiche de données techniques – Distributeurs 3/2, G¹/₄ et Namur

Dimensions

Téléchargement des données de CAO → www.festo.com



- 1 Pion de centrage M5x10
- 2 Joint torique 16x2

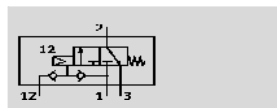
Type	B1	B2	B3	B4	D1	D2	H1	H2	H3	H4	L1	L2	L3	L4
VOFC-L-M32C-M-FGP14-F9	51	45,3	22,5	4,7	G ¹ / ₄ Namur	M5	133,4	29	12	12	51	32	26,3	24,7
VOFC-L-M32C-M-FGP14-F9-A														


Distributeurs de base VOFC


FESTO

Fiche de données techniques – Distributeurs 3/2, G $\frac{1}{4}$

Fonction
Distributeur 3/2



-  - Plage de température
-25 ... 60 °C

-  - Débit
600 l/min



Caractéristiques techniques générales					
Type		Distributeur de base G $\frac{1}{4}$	Variante G $\frac{1}{4}$ Exi	Distributeur de base NPT	Variante NPT Exi
Fonction de distributeur		3/2 monostable, fermé			
Raccord pneumatique	1	G $\frac{1}{4}$	G $\frac{1}{4}$	NPT $\frac{1}{4}$ -18	NPT $\frac{1}{4}$ -18
	2	G $\frac{1}{4}$	G $\frac{1}{4}$	–	–
	2	–	–	NPT $\frac{1}{4}$ -18	NPT $\frac{1}{4}$ -18
	3	G $\frac{1}{4}$	G $\frac{1}{4}$	NPT $\frac{1}{4}$ -18	NPT $\frac{1}{4}$ -18
	4	G $\frac{1}{4}$	G $\frac{1}{4}$	–	–
	4	–	–	NPT $\frac{1}{4}$ -18	NPT $\frac{1}{4}$ -18
Conception		Distributeur à piston prépilote			
Largeur	[mm]	51			
Position de montage		Indifférente			
Rapport cyclique de mise sous tension		100 %			
Principe d'étanchéité		Souple			
Commande manuelle auxiliaire		Néant			
Type de rappel		Ressort mécanique			
Type de commande		Electrique			
Type de pilotage		Commande indirecte			
Alimentation en air de pilotage		Interne, externe			
Débit de mise sous pression Kv	[m 3 /h]	0,72			
		1,38			
Sens d'écoulement		Non réversible			
Poids du produit	[g]	550			
Temps de réponse arrêt	[ms]	12			
Temps de réponse marche	[ms]	20			
Diamètre nominal	[mm]	6			
Débit nominal normal	[l/min]	900			

Conditions de fonctionnement et d'environnement					
Type		Distributeur de base G $\frac{1}{4}$	Variante G $\frac{1}{4}$ Exi	Distributeur de base NPT	Variante NPT Exi
Fluide de service		Air comprimé			
Protection		IP65			
Plage de pression de service	[bar]	2 ... 8			
Plage de pression de service externe	[bar]	0 ... 8			
Température du fluide	[°C]	-25 ... 60			
Température ambiante	[°C]	-25 ... 60			
Safety Integrity Level (niveau d'intégrité de sécurité)	[SIL]	Jusqu'à SIL4 en mode "Faible sollicitation"			
		Jusqu'à SIL4 en mode "Forte sollicitation"			
Résistance à la corrosion CRC ¹⁾		4			

1) Classe de protection anticorrosion 4 selon la norme Festo 940 070

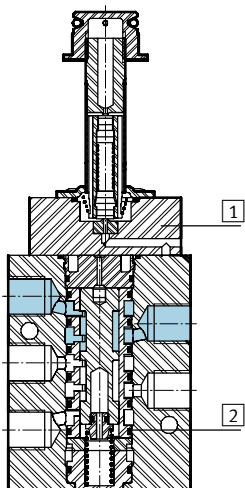
Pièces extrêmement soumises à la corrosion. Pièces au contact de fluides agressifs, dans l'industrie agroalimentaire ou chimique, par exemple. Ces applications sont le cas échéant à confirmer par des essais particuliers

Distributeurs de base VOFC

Fiche de données techniques – Distributeurs 3/2, G $\frac{1}{4}$

Matériaux

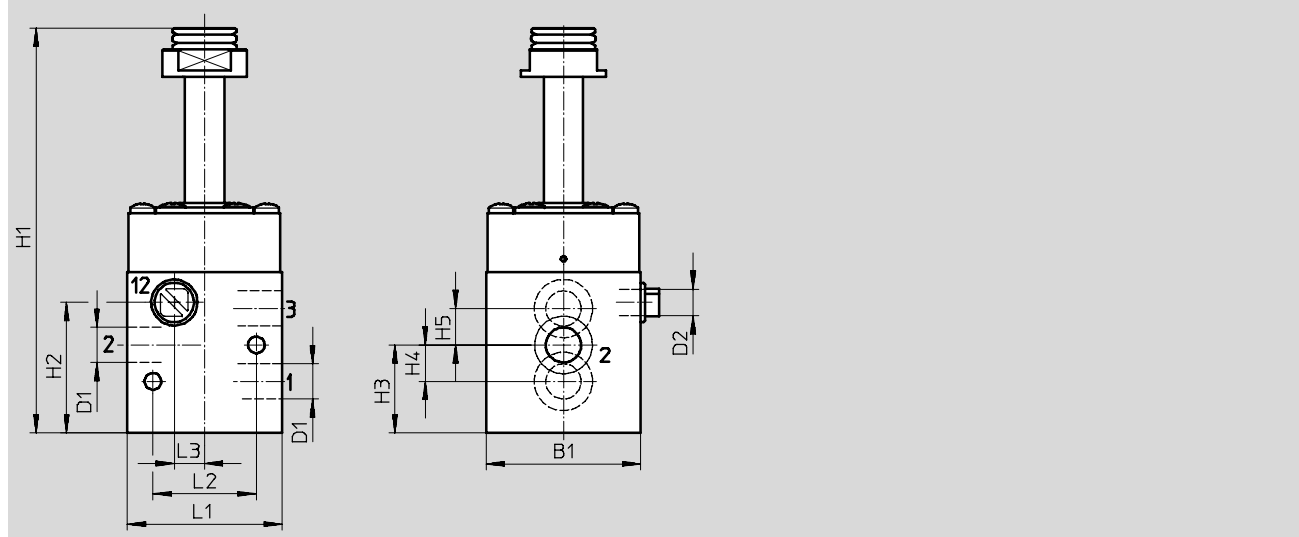
Coupe fonctionnelle



	Distributeur de base G $\frac{1}{4}$	Variante G $\frac{1}{4}$ Exi	Distributeur de base NPT	Variante NPT Exi
1 Corps	Aluminium anodisé			
2 Joints	Caoutchouc nitrile			
- Note relative aux matériaux	Les matériaux contiennent du silicone et sont conformes RoHS			

Dimensions

Téléchargement des données de CAO → www.festo.com



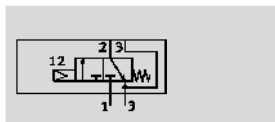
Type	B1	D1	D2	H1	H2	H3	H4	H5	L1	L2	L3
VOFC-L-M32C-MC-G14-F9	51	G $\frac{1}{4}$	G $\frac{1}{8}$	133	43	29	12	12	51	34	10
VOFC-L-M32C-MC-G14-F9-A											
VOFC-L-M32C-MC-N14-F9											
VOFC-L-M32C-MC-N14-F9-A											

Distributeurs de base VOFC

Fiche de données techniques – Distributeurs 3/2, G1/2 et Namur

Fonction

Distributeur 3/2



- - Plage de température
-25 ... 60 °C

- - Débit
3 000 l/min



Caractéristiques techniques générales			Distributeur de base G1/2	Variante G1/2 Exi
Fonction de distributeur			3/2 monostable, fermé	
Raccord pneumatique	1		G1/2	
	2		Plan de pose G1/2 et Namur	
	3		G1/2	
	4		Plan de pose G1/2 et Namur	
Conception			Distributeur à piston prépilote	
Largeur	[mm]		51	
Position de montage			Indifférente	
Rapport cyclique de mise sous tension			100 %	
Principe d'étanchéité			Souple	
Commande manuelle auxiliaire			Néant	
Type de rappel			Ressort mécanique	
Type de commande			Electrique	
Type de pilotage			Commande indirecte	
Alimentation en air de pilotage			Interne	
Débit de mise sous pression Kv	[m³/h]		3,8	
Sens d'écoulement			Non réversible	
Poids du produit	[g]		880	
Temps de réponse arrêt	[ms]		14	
Temps de réponse marche	[ms]		25	
Diamètre nominal	[mm]		12	
Débit nominal normal	[l/min]		3 000	

Conditions de fonctionnement et d'environnement			Distributeur de base G1/2	Variante G1/2 Exi
Fluide de service			Air comprimé	
Protection			IP65	
Plage de pression de service	[bar]		2 ... 8	
Température du fluide	[°C]		-25 ... 60	
Température ambiante	[°C]		-25 ... 60	
Résistance à la corrosion CRC ¹⁾			4	

1) Classe de protection anticorrosion 4 selon la norme Festo 940 070

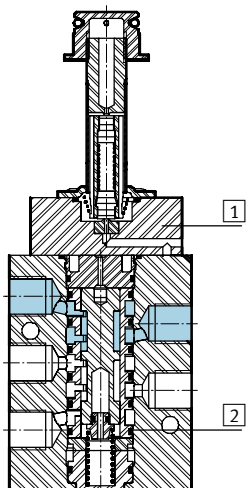
Pièces extrêmement soumises à la corrosion. Pièces au contact de fluides agressifs, dans l'industrie agroalimentaire ou chimique, par exemple. Ces applications sont le cas échéant à confirmer par des essais particuliers

Distributeurs de base VOFC

Fiche de données techniques – Distributeurs 3/2, G $\frac{1}{2}$ et Namur

Matériaux

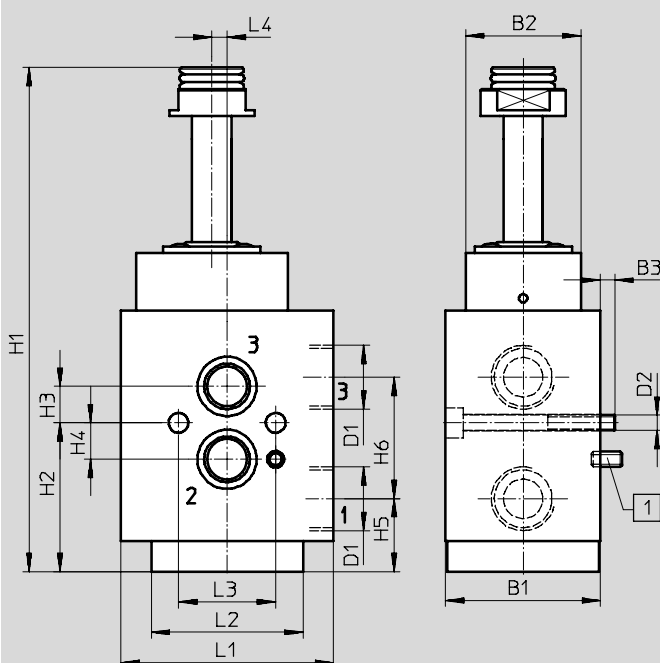
Coupe fonctionnelle



Electrodistributeurs	Distributeur de base G $\frac{1}{2}$	Variante G $\frac{1}{2}$ Exi
1 Corps	Aluminium anodisé	
2 Joints	Caoutchouc nitrile	
- Note relative aux matériaux	Les matériaux contiennent du silicone et sont conformes RoHS	

Dimensions

Téléchargement des données de CAO → www.festo.com



1 Pion de codage M5x10

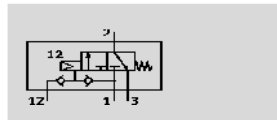
Type	B1	B2	B3	D1	D2	H1	H2	H3	H4	H5	H6	L1	L2	L3	L4
VOFC-L-M32C-M-FG12-F9	51	38	4,7	G $\frac{1}{2}$	M5	166	49	12	12	24	40	70	50	32	5
VOFC-L-M32C-M-FG12-F9-A															

Distributeurs de base VOFC

Fiche de données techniques – Distributeurs 3/2, G1/2

Fonction

Distributeur 3/2



- ● - Plage de température
-25 ... 60 °C

- ● - Débit
3 000 l/min



Caractéristiques techniques générales			Distributeur de base G1/2	Variante G1/2 Exi
Fonction de distributeur			3/2 monostable, fermé	
Raccord pneumatique	1		G1/2	
	2		G1/2	
	3		G1/2	
	4		G1/2	
Conception			Distributeur à piston préiloté	
Largeur	[mm]		51	
Position de montage			Indifférente	
Rapport cyclique de mise sous tension			100 %	
Principe d'étanchéité			Souple	
Commande manuelle auxiliaire			Néant	
Type de rappel			Ressort mécanique	
Type de commande			Electrique	
Type de pilotage			Commande indirecte	
Alimentation en air de pilotage			Interne, externe	
Débit de mise sous pression Kv		[m³/h]	3,8	
Sens d'écoulement			Non réversible	
Poids du produit		[g]	880	
Temps de réponse arrêt		[ms]	14	
Temps de réponse marche		[ms]	25	
Diamètre nominal		[mm]	12	
Débit nominal normal		[l/min]	3 000	

Conditions de fonctionnement et d'environnement			Distributeur de base	Variante Exi
Fluide de service			Air comprimé	
Protection			IP65	
Plage de pression de service		[bar]	2 ... 8	
Plage de pression de service externe		[bar]	0 ... 8	
Température du fluide		[°C]	-25 ... 60	
Température ambiante		[°C]	-25 ... 60	
Résistance à la corrosion CRC ¹⁾			4	

1) Classe de protection anticorrosion 4 selon la norme Festo 940 070

Pièces extrêmement soumises à la corrosion. Pièces au contact de fluides agressifs, dans l'industrie agroalimentaire ou chimique, par exemple. Ces applications sont le cas échéant à confirmer par des essais particuliers

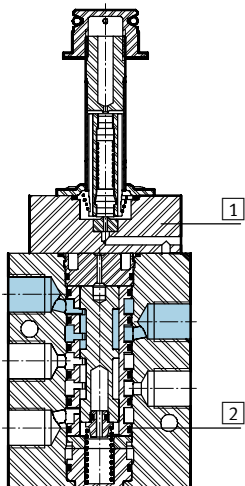
Distributeurs de base VOFC

Fiche de données techniques – Distributeurs 3/2, G $\frac{1}{2}$



Matériaux

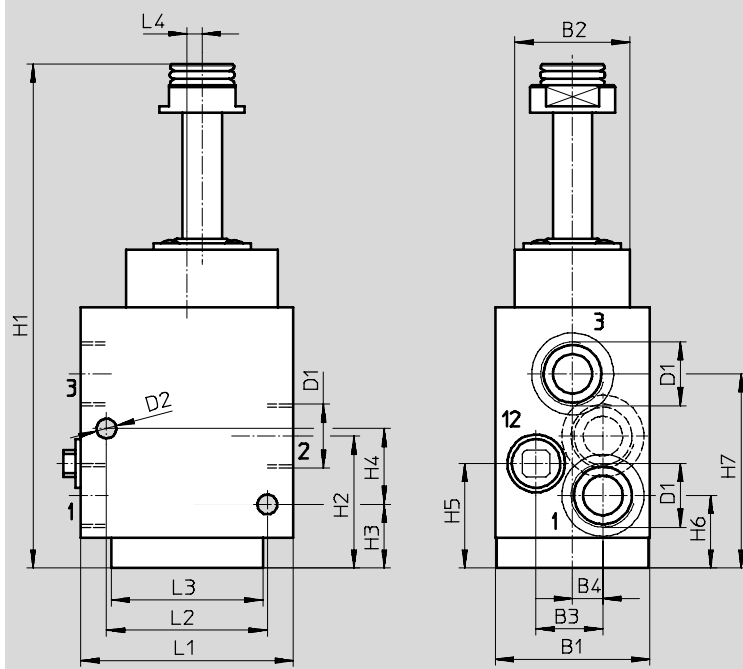
Coupe fonctionnelle



Electrodistributeurs	Distributeur de base G $\frac{1}{2}$	Variante G $\frac{1}{2}$ Exi
1 Corps	Aluminium anodisé	
2 Joints	Caoutchouc nitrile	
- Note relative aux matériaux	Les matériaux contiennent du silicone et sont conformes RoHS	

Dimensions

Téléchargement des données de CAO → www.festo.com



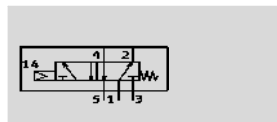
Type	B1	B2	B3	B4	D1	D2	H1	H2	H3	H4	H5	L1	L2	L3	L4
VOFC-L-M32C-MC-G12-F9	51	37	22	10	G $\frac{1}{2}$	6,5	166	43,5	21	25	34,5	70	53	50	5
VOFC-L-M32C-MC-G12-F9-A															


Distributeurs de base VOFC


Fiche de données techniques – Distributeurs 5/2, G $\frac{1}{4}$ et Namur

Fonction

Distributeur 5/2



-  - Plage de température
-25 ... 60 °C

-  - Débit
750 l/min



Caractéristiques techniques générales			Distributeur de base G $\frac{1}{4}$	Variante G $\frac{1}{4}$ Exi
Fonction de distributeur			5/2, monostable	
Raccord pneumatique	1		G $\frac{1}{4}$	
	2		Plan de pose G $\frac{1}{4}$ et Namur	
	3		G $\frac{1}{4}$	
	4		Plan de pose G $\frac{1}{4}$ et Namur	
Conception			Distributeur à tiroir renforcé	
Position de montage			Indifférente	
Largeur	[mm]		40	
Rapport cyclique de mise sous tension			100 %	
Principe d'étanchéité			Dur	
Commande manuelle auxiliaire			Néant	
Type de rappel			Ressort mécanique	
Type de commande			Electrique	
Type de pilotage			Commande indirecte	
Alimentation en air de pilotage			Interne	
Débit de mise sous pression Kv	[m 3 /h]		0,65	
Sens d'écoulement			Non réversible	
Poids du produit	[g]		620	
Temps de réponse arrêt	[ms]		40	
Temps de réponse marche	[ms]		24	
Diamètre nominal	[mm]		6	
Débit nominal normal	[l/min]		750	

Conditions de fonctionnement et d'environnement			Distributeur de base G $\frac{1}{4}$	Variante G $\frac{1}{4}$ Exi
Fluide de service			Air comprimé	
Protection			IP65	
Plage de pression de service	[bar]		2 ... 8	
Température du fluide	[°C]		-25 ... 60	
Température ambiante	[°C]		-25 ... 60	
Résistance à la corrosion CRC ¹⁾			4	

1) Classe de protection anticorrosion 4 selon la norme Festo 940 070

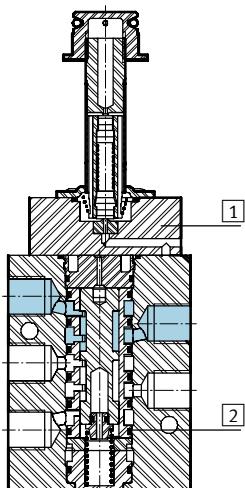
Pièces extrêmement soumises à la corrosion. Pièces au contact de fluides agressifs, dans l'industrie agroalimentaire ou chimique, par exemple. Ces applications sont le cas échéant à confirmer par des essais particuliers

Distributeurs de base VOFC

Fiche de données techniques – Distributeurs 5/2, G $\frac{1}{4}$ et Namur

Matériaux

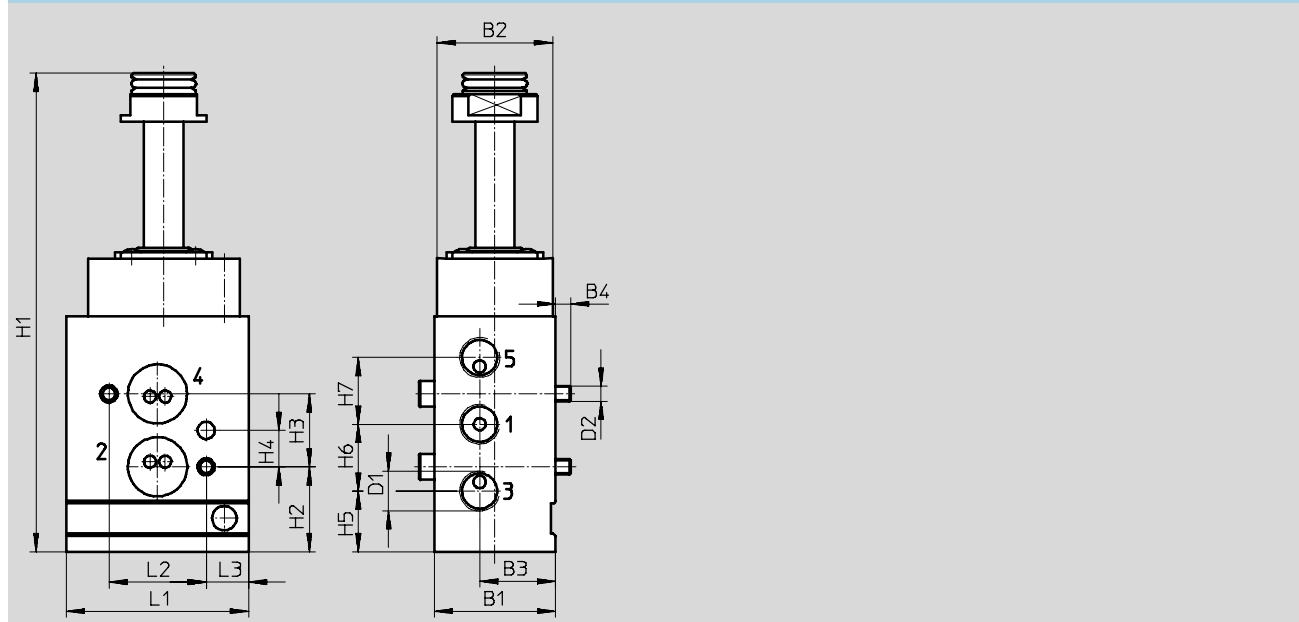
Coupe fonctionnelle



Electrodistributeurs	Distributeur de base G $\frac{1}{4}$	Variante G $\frac{1}{4}$ Exi
1 Corps	Aluminium anodisé	
2 Joints	Caoutchouc nitrile	
- Note relative aux matériaux	Les matériaux contiennent du silicone et sont conformes RoHS	

Dimensions

Téléchargement des données de CAO → www.festo.com

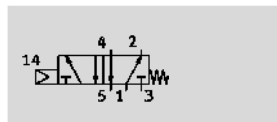



Type	B1	B2	B3	B4	D1	D2	H1	H2	H3	H4	H5	H6	H7	L1	L2	L3
VOFC-L-M52-M-FG14-F9	40	38	25	5	G $\frac{1}{4}$	M5	158	28	24	12	20	22	22	60	32	14
VOFC-L-M52-M-FG14-F9-A																


Distributeurs de base VOFC

Fiche de données techniques – Distributeurs 5/2, G $\frac{1}{4}$

Fonction
Distributeur 5/2



-  - Plage de température
-25 ... 60 °C

-  - Débit
850 l/min



Caractéristiques techniques générales			Distributeur de base G $\frac{1}{4}$	Variante G $\frac{1}{4}$ Exi
Fonction de distributeur			5/2, monostable	
Raccord pneumatique	1		G $\frac{1}{4}$	
	2		G $\frac{1}{4}$	
	3		G $\frac{1}{4}$	
	4		G $\frac{1}{4}$	
Conception			Distributeur à tiroir renforcé	
Position de montage			Indifférente	
Largeur	[mm]		40	
Rapport cyclique de mise sous tension			100 %	
Principe d'étanchéité			Dur	
Commande manuelle auxiliaire			Néant	
Type de rappel			Ressort mécanique	
Type de commande			Electrique	
Type de pilotage			Commande indirecte	
Alimentation en air de pilotage			Interne	
Débit de mise sous pression Kv	[m 3 /h]		0,65	
Sens d'écoulement			Non réversible	
Poids du produit	[g]		620	
Temps de réponse arrêt	[ms]		40	
Temps de réponse marche	[ms]		24	
Diamètre nominal	[mm]		6	
Débit nominal normal	[l/min]		850	

Conditions de fonctionnement et d'environnement			Distributeur de base G $\frac{1}{4}$	Variante G $\frac{1}{4}$ Exi
Fluide de service			Air comprimé	
Protection			IP65	
Plage de pression de service	[bar]		2 ... 8	
Température du fluide	[°C]		-25 ... 60	
Température ambiante	[°C]		-25 ... 60	
Résistance à la corrosion CRC ¹⁾			4	

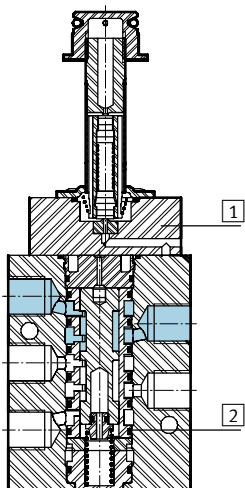
1) Classe de protection anticorrosion 4 selon la norme Festo 940 070
Pièces extrêmement soumises à la corrosion. Pièces au contact de fluides agressifs, dans l'industrie agroalimentaire ou chimique, par exemple. Ces applications sont le cas échéant à confirmer par des essais particuliers

Distributeurs de base VOFC

Fiche de données techniques – Distributeurs 5/2, G $\frac{1}{4}$

Matériaux

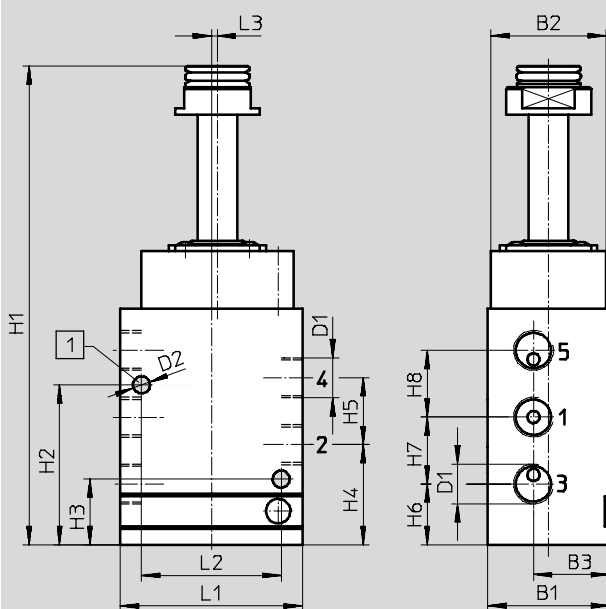
Coupe fonctionnelle



Electrodistributeurs	Distributeur de base G $\frac{1}{4}$	Variante G $\frac{1}{4}$ Exi
1 Corps	Aluminium anodisé	
2 Joints	Caoutchouc nitrile	
- Note relative aux matériaux	Les matériaux contiennent du silicone et sont conformes RoHS	

Dimensions

Téléchargement des données de CAO → www.festo.com

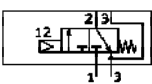

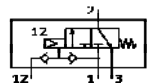
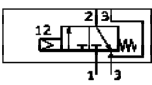
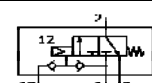
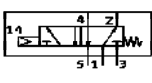
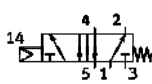


1 Pion de centrage M5x10

Type	B1	B2	B3	D1	D2	H1	H2	H3	H4	H5	H6	H7	H8	L1	L2
VOFC-L-M52M-G14-F9	40	38	25	G $\frac{1}{4}$	M5	158	52,6	21,6	33	22	20	22	22	60	46
VOFC-L-M52M-G14-F9-A															

Distributeurs de base VOFC

Fiche de données techniques

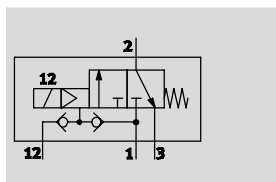
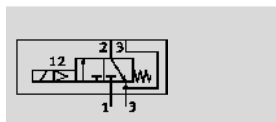
Références					
Symbole de commutation	Fonction	Raccord pneumatique	Alimentation en air de pilotage	N° pièce	Type
Distributeur à raccordement direct					
	3/2 monostable, fermé	G $\frac{1}{4}$ et Namur	Interne	562 857	VOFC-L-M32C-M-FG14-F9
				562 858	VOFC-L-M32C-M-FG14-F9-A
		G $\frac{1}{4}$ et Namur, raccord P		570 787	VOFC-L-M32C-M-FGP14-F9
		G $\frac{1}{4}$ et Namur, raccord P		570 788	VOFC-L-M32C-M-FGP14-F9-A 
	3/2 monostable, fermé	G $\frac{1}{4}$	Interne, externe	562 859	VOFC-L-M32C-MC-G14-F9
			Interne, externe	562 860	VOFC-L-M32C-MC-G14-F9-A
			Interne, externe	562 861	VOFC-L-M32C-MC-N14-F9
			Interne, externe	562 862	VOFC-L-M32C-Mc-N14-F9-A
	3/2 monostable, fermé	G $\frac{1}{2}$ et Namur	Interne	562 863	VOFC-L-M32C-M-FG12-F9
				562 864	VOFC-L-M32C-M-FG12-F9-A
	3/2 monostable, fermé	G $\frac{1}{2}$	Interne, externe	562 865	VOFC-L-M32C-MC-G12-F9
				562 866	VOFC-L-M32C-MC-G12-F9-A
	5/2, monostable	G $\frac{1}{4}$ et Namur	Interne	562 867	VOFC-L-M52-M-FG14-F9
				562 868	VOFC-L-M52-M-FG14-F9-A
	5/2, monostable	G $\frac{1}{4}$	Interne	562 871	VOFC-L-M52-M-G14-F9
				562 872	VOFC-L-M52-M-G14-F9-A

Electrodistributeurs VOFC

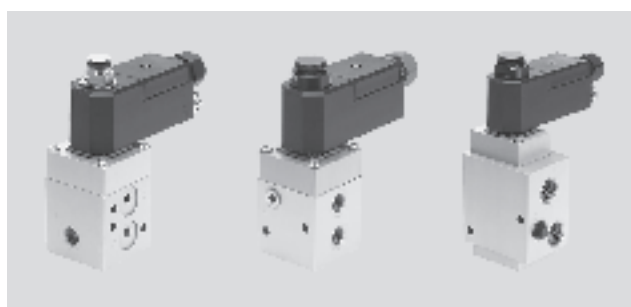
FESTO

Fiche de données techniques – Distributeur 3/2 avec protection ATEX me

Fonction
Distributeur 3/2



- - Plage de température
-25 ... 60 °C
- - Débit
600 l/min
- - Tension
14 ... 32 V CC



Caractéristiques techniques générales		G $\frac{1}{4}$ et Namur	G $\frac{1}{4}$	NPT $\frac{1}{4}$	G $\frac{1}{2}$
Fonction de distributeur		3/2 monostable, fermé			
Raccord pneumatique	1	G $\frac{1}{4}$		NPT $\frac{1}{4}$ -18	G $\frac{1}{2}$
	2	G $\frac{1}{4}$		-	G $\frac{1}{2}$
	2	Plan de pose Namur	-	NPT $\frac{1}{4}$ -18	-
	3	G $\frac{1}{4}$		NPT $\frac{1}{4}$ -18	G $\frac{1}{2}$
	4	Plan de pose Namur	G $\frac{1}{4}$	NPT $\frac{1}{4}$ -18	G $\frac{1}{2}$
Largeur		51 mm			
Conception		Distributeur à piston prépilote			
Position de montage		Indifférente			
Rapport cyclique de mise sous tension		100 %			
Principe d'étanchéité		Souple			
Commande manuelle auxiliaire		Néant			
Type de rappel		Ressort mécanique			
Type de commande		Electrique			
Type de pilotage		Commande indirecte			
Alimentation en air de pilotage		Interne	Interne, externe	Interne, externe	Interne, externe
Débit de mise sous pression Kv	[m 3 /h]	0,5	0,72	0,72	3,8
		0,65	1,38	1,38	3,8
Sens d'écoulement		Non réversible			
Raccordement électrique		Borniers, filetage d'entrée de câbles M20x1,5			
Type de rappel		Ressort mécanique			
Poids du produit	[g]	930	880	880	1 210
Temps de réponse arrêt	[ms]	12			
Temps de réponse marche	[ms]	20			
Diamètre nominal	[mm]	6			
Débit nominal normal	[l/min]	600	900	900	3 000

Electrodistributeurs VOFC

Fiche de données techniques – Distributeur 3/2 avec protection ATEX me

Caractéristiques électriques		G¼ et Namur	G¼	NPT¼	G½
Variations de tension admissibles	[%]	-15 ... 10			
Puissance d'entrée max.	[W]	-			
Tension d'entrée max.	[V]	-			
Courant d'entrée max.	[A]	-			
Consommation intrinsèque	[mA]	-			
Caractéristiques de bobine	Courant continu 24 V	[W]	1,8		
	Courant alternatif 24 V	[VA]	1,8		

Conditions de fonctionnement et d'environnement		G¼ et Namur	G¼	NPT¼	G½
Fluide de service		Air comprimé			
Protection		IP65			
Plage de pression de service	[bar]	2 ... 8			
Plage de pression de service externe	[bar]	-	0 ... 8		
Température du fluide	[°C]	-25 ... 60			
Catégorie ATEX gaz		II 2G			
Catégorie ATEX poussières		II 2D			
Type de protection antidéflagrante pour les gaz		ATEX emb II T6, T5			
Type de protection antidéflagrante pour les poussières		ATEX tD A21 IP65 T80°C, T95°C			
Température ambiante avec risque d'explosion	T5 :	-20 °C ≤ Ta ≤ +60 °C			
	T6 :	-20 °C ≤ Ta ≤ +50 °C			
	T80°C :	-20 °C ≤ Ta ≤ +50 °C			
	T95°C :	-20 °C ≤ Ta ≤ +60 °C			
Marquage CE (voir la déclaration de conformité)		Conforme aux directives européennes en matière de protection antidéflagrante (ATEX)			
Safety Integrity Level (niveau d'intégrité de sécurité) [SIL]		Jusqu'à SIL4 en mode "Faible sollicitation"			-
		Jusqu'à SIL4 en mode "Forte sollicitation"			-
Résistance à la corrosion CRC ¹⁾		4			

1) Classe de protection anticorrosion 4 selon la norme Festo 940 070

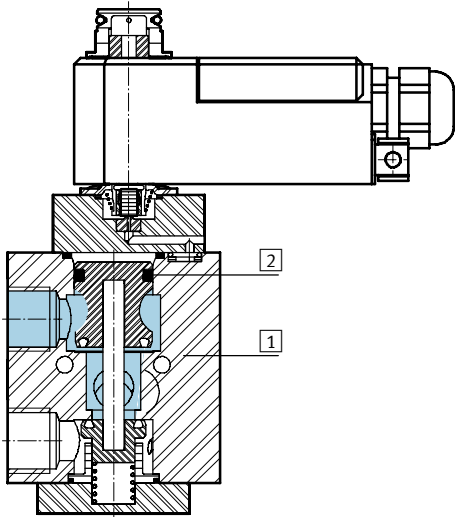
Pièces extrêmement soumises à la corrosion. Pièces au contact de fluides agressifs, dans l'industrie agroalimentaire ou chimique, par exemple. Ces applications sont le cas échéant à confirmer par des essais particuliers

Electrodistributeurs VOFC

Fiche de données techniques – Distributeur 3/2 avec protection ATEX me

Matériaux

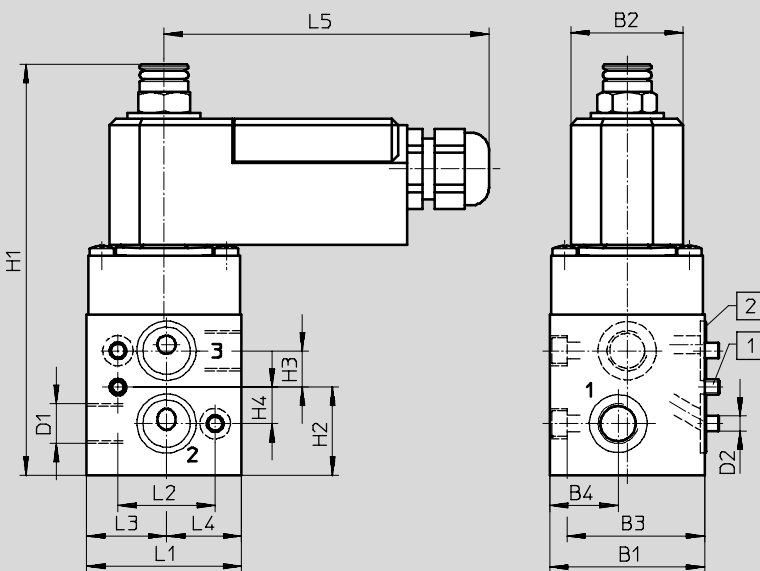
Coupe fonctionnelle



Electrodistributeurs	G $\frac{1}{4}$ et Namur	G $\frac{1}{4}$	NPT $\frac{1}{4}$	G $\frac{1}{2}$
1 Corps	Aluminium anodisé			
2 Joints	Caoutchouc nitrile			
- Note relative aux matériaux	Les matériaux contiennent du silicone et sont conformes RoHS			
- Certification pour la position présentée	PTB 08 ATEX 2042 X			

Dimensions

Téléchargement des données de CAO → www.festo.com

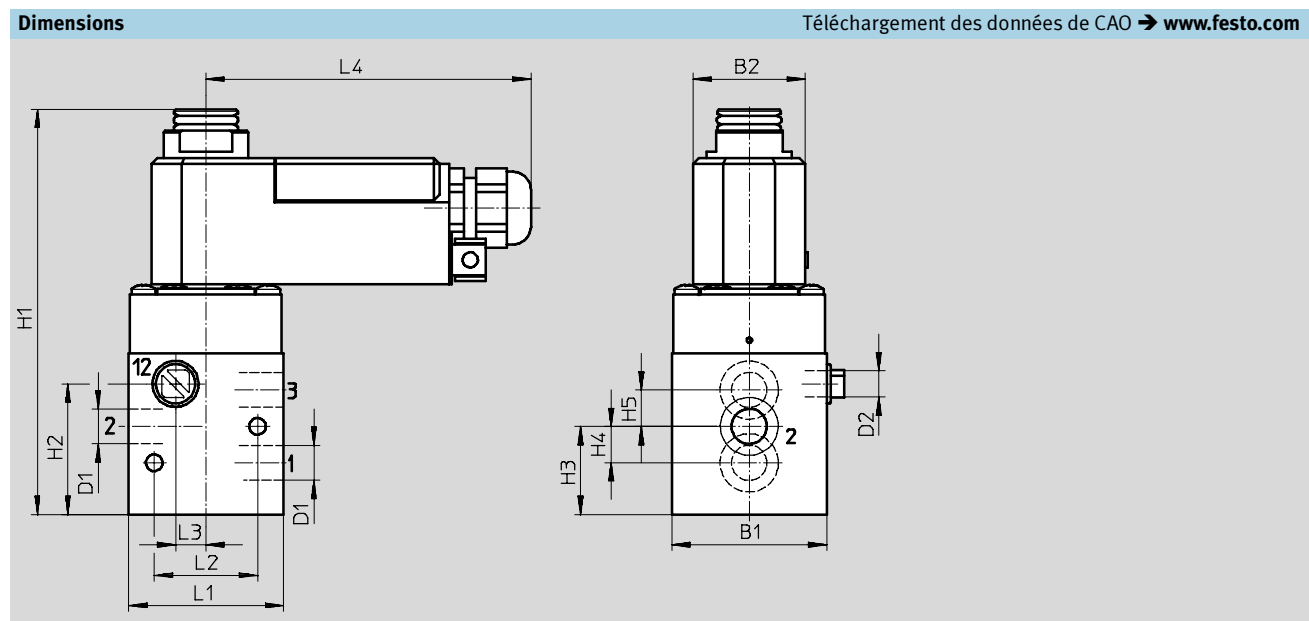


- 1 Pion de centrage M5x10
- 2 Joint torique 16x2

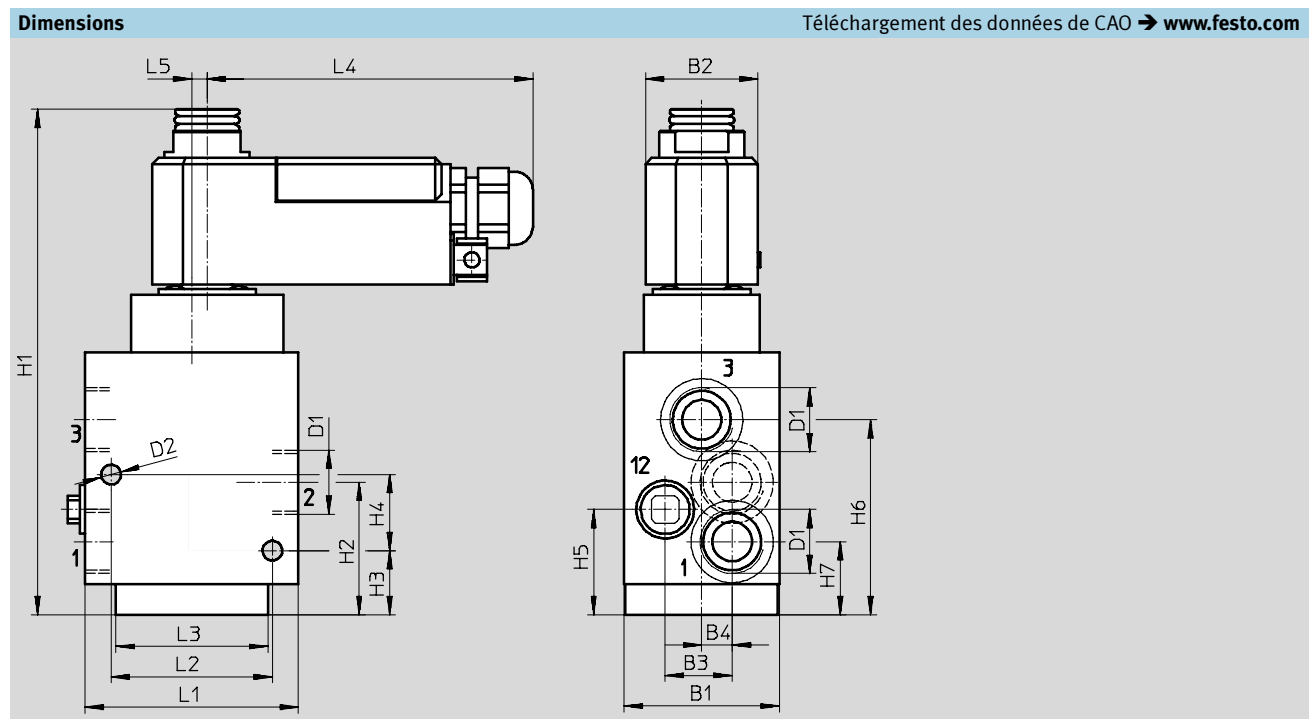
Type	B1	B2	B3	B4	D1	D2	H1	H2	H3	H4	L1	L2	L3	L4	L5
VOFC-L-M32C-M-FG14-1UK4-Ex4me	51	37	45,3	22,5	G $\frac{1}{4}$	M5	135,3	29	12	12	51	32	26,3	24,7	107

Electrodistributeurs VOFC

Fiche de données techniques – Distributeur 3/2 avec protection ATEX me



Type	B1	B2	D1	D2	H1	H2	H3	H4	H5	L1	L2	L3	L4
VOFC-L-M32C-MC-G14-1UK4-Ex4me	51	37	G $\frac{1}{4}$	G $\frac{1}{8}$	133	43	29	12	12	51	34	10	107
VOFC-L-M32C-MC-N14-1UK													



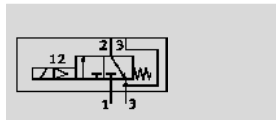
Type	B1	B2	B3	B4	D1	D2	H1	H2	H3	H4	H5	L1	L2	L3	L4	L5
VOFC-L-M32C-MC-G12-1UK4-Ex4me	51	37	22	10	G $\frac{1}{2}$	6,5	166	43,5	21	25	34,5	70	53	50	107	5




Electrodistributeurs VOFC

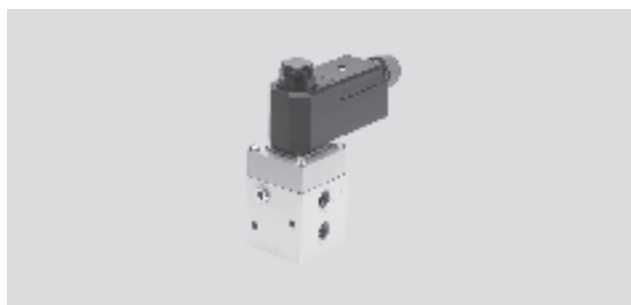
FESTO

Fiche de données techniques – Distributeur 3/2 avec protection ATEX IA

Fonction
Distributeur 3/2



-  - Plage de température
-25 ... 60 °C
-  - Débit
600 ... 900 l/min
-  - Tension
14 ... 32 V CC



Caractéristiques techniques générales		G $\frac{1}{4}$ et Namur	G $\frac{1}{4}$	
Fonction de distributeur		3/2 monostable, fermé		
Raccord pneumatique	1	G $\frac{1}{4}$		
	2	G $\frac{1}{4}$		
	2	Plan de pose Namur	-	
	3	G $\frac{1}{4}$		
Largeur	[mm]	51		
Conception		Distributeur à piston prépilote		
Position de montage		Indifférente		
Rapport cyclique de mise sous tension		100 %		
Principe d'étanchéité		Souple		
Commande manuelle auxiliaire		Néant		
Type de rappel		Ressort mécanique		
Type de commande		Electrique		
Type de pilotage		Commande indirecte		
Alimentation en air de pilotage		Interne	Interne, externe	
Débit de mise sous pression Kv	[m ³ /h]	0,5	0,72	
		0,65	1,38	
Sens d'écoulement		Non réversible		
Raccordement électrique		Borniers, filetage d'entrée de câbles M20x1,5		
Type de rappel		Ressort mécanique		
Poids du produit	[g]	930	880	
Temps de réponse arrêt	[ms]	12		
Temps de réponse marche	[ms]	20		
Diamètre nominal		6		
Débit nominal normal		[l/min]	600	900

Caractéristiques électriques		G $\frac{1}{4}$ et Namur	G $\frac{1}{4}$
Variations de tension admissibles	[%]	-15 ... 10	-
Puissance d'entrée max.	[W]	1,2	
Tension d'entrée max.	[V]	32	
Courant d'entrée max.	[A]	0,2	
Consommation intrinsèque	[mA]	16	
Caractéristiques de bobine	Courant continu 24 V [V]	14 ... 32	

Electrodistributeurs VOFC

Fiche de données techniques – Distributeur 3/2 avec protection ATEX ia

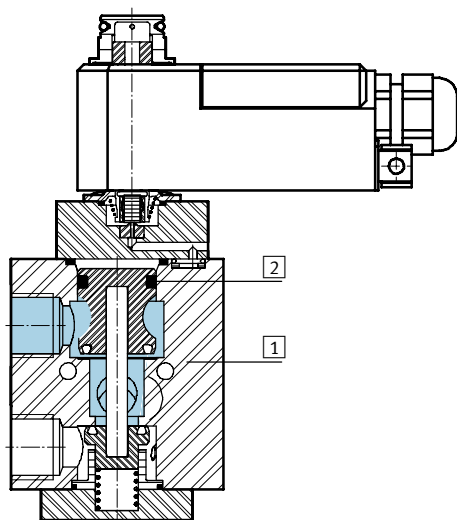
Conditions de fonctionnement et d'environnement		G $\frac{1}{4}$ et Namur	G $\frac{1}{4}$
Fluide de service		Air comprimé	
Protection		IP65	
Plage de pression de service	[bar]	2 ... 8	
Plage de pression de service externe	[bar]	-	0 ... 8
Température du fluide	[°C]	-25 ... 60	
Catégorie ATEX gaz		II 2G	
Type de protection antidéflagrante pour les gaz		ATEX ia IIC T6, T5	
Température ambiante avec risque d'explosion	T5 :	-30 °C ≤ Ta ≤ +65 °C	
	T6 :	-30 °C ≤ Ta ≤ +50 °C	
	T80°C :	-20 °C ≤ Ta ≤ +50 °C	
	T95°C :	-20 °C ≤ Ta ≤ +60 °C	
Marquage CE (voir la déclaration de conformité)		Conforme aux directives européennes en matière de protection antidéflagrante (ATEX)	
Safety Integrity Level (niveau d'intégrité de sécurité) [SIL]		Jusqu'à SIL4 en mode "Faible sollicitation"	
		Jusqu'à SIL4 en mode "Forte sollicitation"	
Résistance à la corrosion CRC ¹⁾		4	

1) Classe de protection anticorrosion 4 selon la norme Festo 940 070

Pièces extrêmement soumises à la corrosion. Pièces au contact de fluides agressifs, dans l'industrie agroalimentaire ou chimique, par exemple. Ces applications sont le cas échéant à confirmer par des essais particuliers

Matériaux

Coupe fonctionnelle



Electrodistributeurs	G $\frac{1}{4}$ et Namur	G $\frac{1}{4}$
1 Corps	Aluminium anodisé	
2 Joints	Caoutchouc nitrile	
- Note relative aux matériaux	Les matériaux contiennent du silicone et sont conformes RoHS	
- Certification pour la position présentée	PTB 08 ATEX 2038	

Electrodistributeurs VOFC

Fiche de données techniques – Distributeur 3/2 avec protection ATEX iA

Dimensions Téléchargement des données de CAO → www.festo.com

1 Pion de centrage M5x10
2 Joint torique 16x2

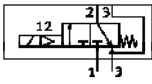
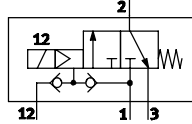
Type	B1	B2	B3	B4	D1	D2	H1	H2	H3	H4	L1	L2	L3	L4	L5
VOFC-L-M32C-M-FG14-1K4-EX3A	51	37	45,3	22,5	G¼	M5	135,3	29	12	12	51	32	26,3	24,7	107

Dimensions Téléchargement des données de CAO → www.festo.com

Type	B1	B2	D1	D2	H1	H2	H3	H4	H5	L1	L2	L3	L4
VOFC-L-M32C-MC-G14-1K4-EX3A	51	37	G¼	G⅛	133	43	29	12	12	51	34	10	107

Electrodistributeurs VOFC


Fiche de données techniques – Distributeur 3/2 avec protection ATEX ia


Références						
Symbole de commutation	Fonction	Taille	Type de protection antidéflagrante pour les gaz	Alimentation en air de pilotage	N° pièce	Type
	3/2 monostable, fermé	G 1/4 et Namur	ATEX emb II T6, T5	Interne	562 875	VOFC-L-M32C-M-FG14-1UK4-Ex4me
		G 1/4 et Namur	ATEX ia IIC T6, T5		562 876	VOFC-L-M32C-M-FG14-1K4-Ex3A
	3/2 monostable, fermé	G 1/4	ATEX emb II T6, T5	Interne, externe	562 877	VOFC-L-M32C-MC-G14-1UK4-Ex4me
		G 1/4	ATEX ia IIC T6, T5		Interne, externe	562 878
		NPT 1/4	ATEX emb II T6, T5	Interne	562 879	VOFC-L-M32C-M-N14-1UK4-Ex4me
		G 1/2	ATEX emb II T6, T5		562 880	VOFC-L-M32C-MC-G12-1UK4-Ex4me

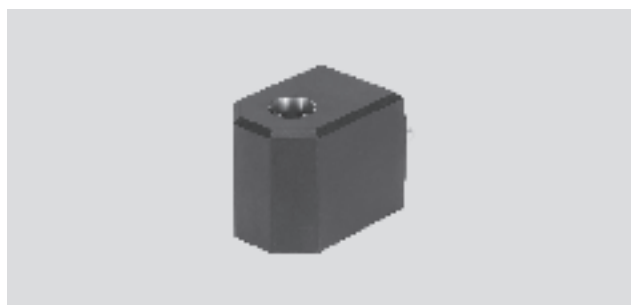
Bobines VACC-S13

FESTO

Fiche de données techniques

-  Tension
24 V CA

-  Plage de température
-20 ... +60 °C

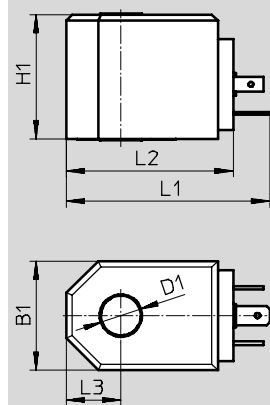


Caractéristiques techniques générales						
Type	VACC-S13-A1-1		VACC-S13-A1-1U	VACC-S13-A1-2U	VACC-S13-A1-3U	
Type de commande	Electrique					
Position de montage	Indifférente					
Rapport cyclique de mise sous tension [%]	100					
Raccordement électrique	Connecteur mâle selon EN 175301-803, forme A					
Commande manuelle auxiliaire	Néant					
Indication de la position de commutation	Néant					
Poids du produit [g]	210					
Note relative aux matériaux	Les matériaux contiennent du silicone et sont conformes RoHS					
Informations sur le matériau des bobines	Polyamide, polyuréthane					
Caractéristiques de bobine	Courant continu 24 V [W]	1,8	1,8	-	-	
	Courant alternatif 24 V [VA]	-	3	-	-	
	Courant continu 110 V [W]	-	-	1,8	-	
	Courant alternatif 110 V [VA]	-	-	3	-	
	Courant continu 230 V [W]	-	-	-	1,8	
	Courant alternatif 230 V [VA]	-	-	-	3	

Conditions de fonctionnement et d'environnement		
Protection	IP65	
Variations de tension admissibles [%]	-15 ... 10	
Température ambiante [°C]	-20 ... 60	
Résistance à la corrosion CRC ¹⁾	4	

1) Classe de protection anticorrosion 4 selon la norme Festo 940 070
Pièces extrêmement soumises à la corrosion. Pièces au contact de fluides agressifs, dans l'industrie agroalimentaire ou chimique, par exemple. Ces applications sont le cas échéant à confirmer par des essais particuliers

Dimensions Téléchargement des données de CAO → www.festo.com

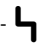



Type	B1	D1	H1	L1	L2	L3
VACC-S13-A1-1 ...	36	13,1	41	67	55	18

Bobines VACC-S13

FESTO

Fiche de données techniques – Protection ATEX me, ATEX iA

 Tension
 24 V CC/CA

 Plage de température
 -20 ... +60 °C



Caractéristiques techniques générales						
Type		VACC-S13-K4-1U-Ex4me	VACC-S13-K4-2U-Ex4me	VACC-S13-K4-3U-Ex4me	VACC-S13-K4-1UF-Ex4me	
Type de commande		Electrique				
Position de montage		Indifférente				
Rapport cyclique de mise sous tension	[%]	100				
Raccordement électrique		Borniers, filetage d'entrée de câbles M20x1,5				
Commande manuelle auxiliaire		Néant				
Indication de la position de commutation		Néant				
Poids du produit	[g]	330				
Note relative aux matériaux		Les matériaux contiennent du silicone et sont conformes RoHS				
Informations sur le matériau des bobines		Polyamide, polyuréthane				
Caractéristiques de bobine	Courant continu 24 V	[W]	1,8	–	–	1,8
	Courant alternatif 24 V	[VA]	1,8	–	–	1,8
	Courant continu 110 V	[W]	–	1,8	–	–
	Courant alternatif 110 V	[VA]	–	3	–	–
	Courant continu 230 V	[W]	–	–	1,8	–
	Courant alternatif 230 V	[VA]	–	–	3	–

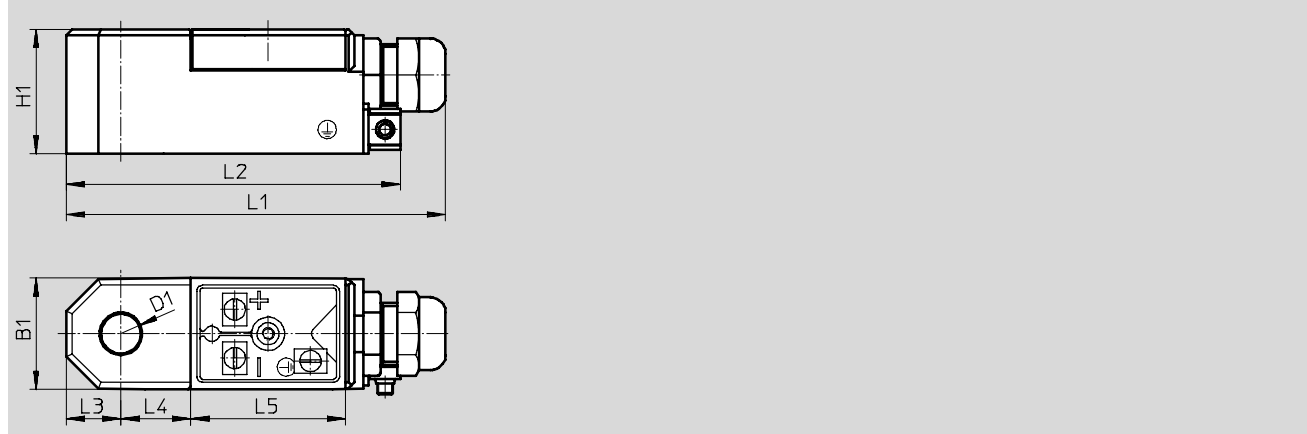
Conditions de fonctionnement et d'environnement	
Protection	IP65
Variations de tension admissibles	[%] -15 ... 10
Catégorie ATEX gaz	II 2G
Type de protection antidéflagrante pour les gaz	ATEX emb II T6, T5
Catégorie ATEX poussières	II 2D
Type de protection antidéflagrante pour les poussières	ATEX tD A21 IP65 T80°, T95°C
Température ambiante avec risque d'explosion	T5 : -20 °C ≤ Ta ≤ +60 °C
	T6 : -20 °C ≤ Ta ≤ +50 °C
	T80°C : -20 °C ≤ Ta ≤ +50 °C
	T95°C : -20 °C ≤ Ta ≤ +60 °C
Certification pour la position présentée	PTB 08 ATEX 2042 X
Marquage CE (voir la déclaration de conformité)	Conforme aux directives européennes en matière de protection antidéflagrante (ATEX)
Température ambiante	[°C] -20 ... 60
Résistance à la corrosion CRC ¹⁾	4

1) Classe de protection anticorrosion 4 selon la norme Festo 940 070
 Pièces extrêmement soumises à la corrosion. Pièces au contact de fluides agressifs, dans l'industrie agroalimentaire ou chimique, par exemple. Ces applications sont le cas échéant à confirmer par des essais particuliers

Bobines VACC-S13

Fiche de données techniques – Protection ATEX me, ATEX iA

Dimensions Téléchargement des données de CAO → www.festo.com





Type	B1	D1	H1	L1	L2	L3	L4	L5
VACC-S13-K4-...-Ex4me	37	13,1	41	125	98	18	23	51

Bobines VACC-S13

Fiche de données techniques – Protection Ex-iA

FESTO

-  Tension
24 V CC/CA
-  Plage de température
-30 ... +60 °C



Caractéristiques techniques générales	
Type	VACC-S13-K4-Ex3A
Type de commande	Electrique
Position de montage	Indifférente
Rapport cyclique de mise sous tension [%]	100
Raccordement électrique	Borniers, filetage d'entrée de câbles M20x1,5
Commande manuelle auxiliaire	Néant
Indication de la position de commutation	Néant
Poids du produit [g]	330
Note relative aux matériaux	Les matériaux contiennent du silicone et sont conformes RoHS
Informations sur le matériau des bobines	Polyamide, polyuréthane
Caractéristiques de bobine [V]	14 ... 32
Puissance d'entrée max. [W]	1,2
Tension d'entrée max. [V]	32
Courant d'entrée max. [A]	0,2
Consommation intrinsèque [mA]	16

Conditions de fonctionnement et d'environnement	
Protection	IP65
Catégorie ATEX gaz	II 2G
Type de protection antidéflagrante pour les gaz	ATEX ia IIC T6, T5
Température ambiante avec risque d'explosion	T5 : -30 °C ≤ Ta ≤ +65 °C
	T6 : -30 °C ≤ Ta ≤ +50 °C
Certification pour la position présentée	PTB 08 ATEX 2038
Marquage CE (voir la déclaration de conformité)	Conforme aux directives européennes en matière de protection antidéflagrante (ATEX)
Température ambiante [°C]	-30 ... 60
Résistance à la corrosion CRC ¹⁾	4

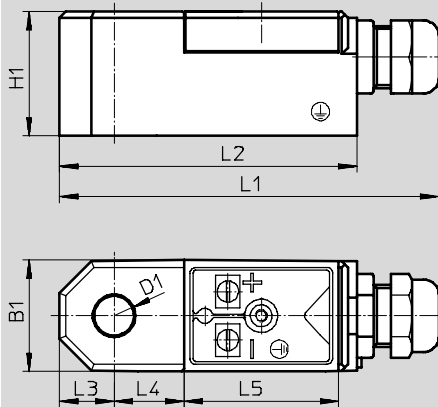
1) Classe de protection anticorrosion 4 selon la norme Festo 940 070
Pièces extrêmement soumises à la corrosion. Pièces au contact de fluides agressifs, dans l'industrie agroalimentaire ou chimique, par exemple. Ces applications sont le cas échéant à confirmer par des essais particuliers

Bobines VACC-S13

Fiche de données techniques – Protection ATEX ME, ATEX iA

Dimensions


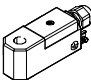
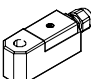
Téléchargement des données de CAO → www.festo.com



L3

Type	B1	D1	H1	L1	L2	L3	L4	L5
VACC-S13-K4-...-Ex3A	37	13,1	41	125	98	18	23	51

Références

	N° pièce	Type
Standard		
	562 889	VACC-S13-A1-1
	562 890	VACC-S13-A1-1U
	562 891	VACC-S13-A1-2U
	562 892	VACC-S13-A1-3U
Bobine ATEX me		
	562 893	VACC-S13-K4-1U-Ex4me
	562 894	VACC-S13-K4-2U-Ex4me
	562 895	VACC-S13-K4-3U-Ex4me
	570 784	VACC-S13-K4-1UF-Ex4me
Bobine ATEX iA		
	562 896	VACC-S13-K4- -Ex3A

Electrodistributeurs

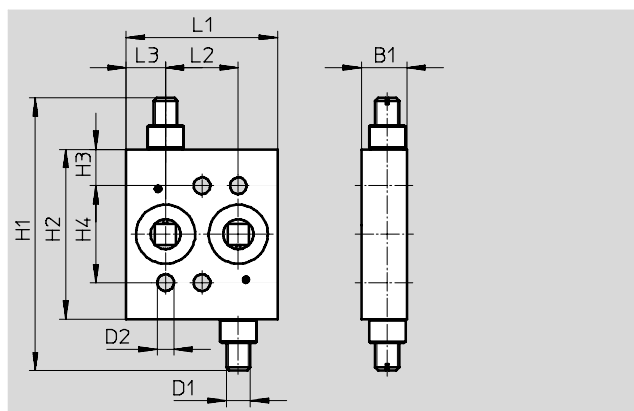
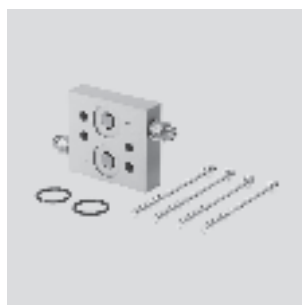
Accessoires

FESTO

Embase avec limiteur de débit

Matériau :

Barrette de raccordement en alliage d'aluminium corroyé
Les matériaux contiennent du silicone et sont conformes RoHS

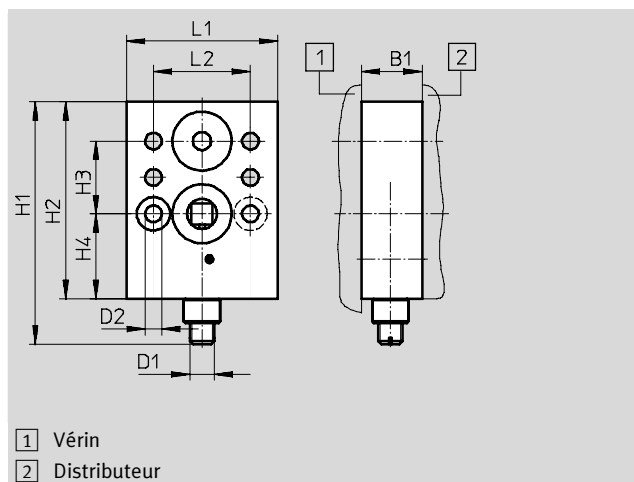


Dimensions et références													
Type [mm]	B1	D1	D2	H1	H2	H3	H4	L1	L2	L3	CRC ¹⁾	N° pièce	Type
	15	G ¹ / ₄	5,5	73	56	12	32	50	24	13	3	563 401	VABF-S7-F1B5P1-F

- 1) Classe de protection anticorrosion 3 selon la norme Festo 940 070
Pièces fortement soumises à la corrosion. Pièces externes visibles dont la surface répond essentiellement à des critères fonctionnels, en contact direct avec une atmosphère industrielle courante ou avec des fluides tels que des solvants et des produits de nettoyage

Embase avec limiteur de débit

Matériau : barrette de raccordement en alliage d'aluminium corroyé
Les matériaux contiennent du silicone et sont conformes RoHS



- 1) Vérin
2) Distributeur

Dimensions et références												
Type [mm]	B1	D1	D2	H1	H2	H3	H4	L1	L2	CRC ¹⁾	N° pièce	Type
	20	G ¹ / ₄	5,5	80	65	24	28	50	32	3	563 401	VABF-S7-F1B5P1-F

- 1) Classe de protection anticorrosion 3 selon la norme Festo 940 070
Pièces fortement soumises à la corrosion. Pièces externes visibles dont la surface répond essentiellement à des critères fonctionnels, en contact direct avec une atmosphère industrielle courante ou avec des fluides tels que des solvants et des produits de nettoyage

Electrodistributeurs

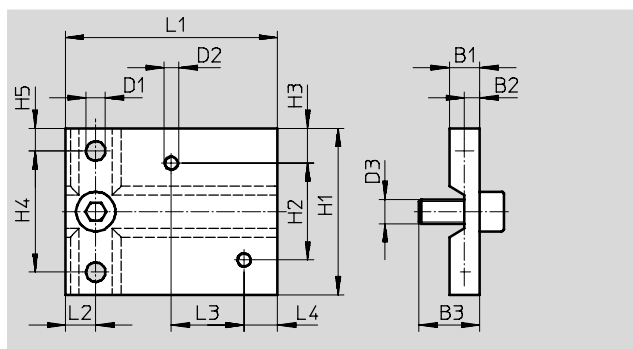
Accessoires



Embase de montage

Matériau : alliage d'aluminium corroyé

Les matériaux contiennent du silicone et sont conformes RoHS



Dimensions et références																		
Type [mm]	B1	B2	B3	D1	D2	D3	H1	H2	H3	H4	H5	L1	L2	L3	L4	CRC ¹⁾	N° pièce	Type
	10	5	20	6,4	M5	M8	55	32	11,5	40	7,5	70	10	24	11	3	563 399	VAME-S7-P

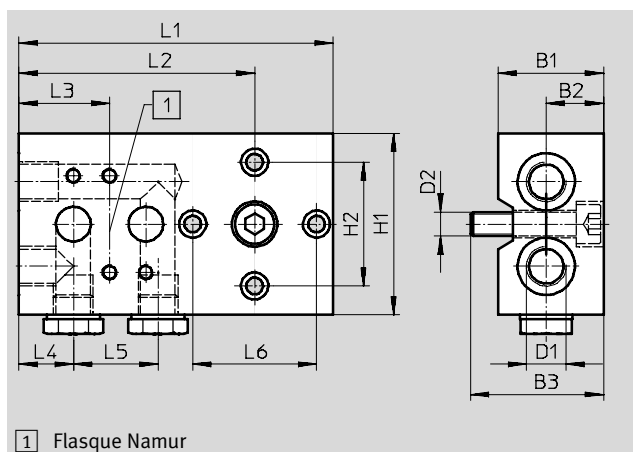
1) Classe de protection anticorrosion 3 selon la norme Festo 940 070
Pièces fortement soumises à la corrosion. Pièces externes visibles dont la surface répond essentiellement à des critères fonctionnels, en contact direct avec une atmosphère industrielle courante ou avec des fluides tels que des solvants et des produits de nettoyage

Raccord BS

Matériau :

Alliage d'aluminium corroyé

Les matériaux contiennent du silicone et sont conformes RoHS



Dimensions et références																		
Type [mm]	B1	B2	B3	D1	D2	H1	H2	L1	L2	L3	L4	L5	L6	CRC ¹⁾	N° pièce	Type		
	35	19	44	G ¹ / ₄	M8	60	41	104	70	30	18	28	41	3	563 396	VABF-S7-S-G14		

1) Classe de protection anticorrosion 3 selon la norme Festo 940 070
Pièces fortement soumises à la corrosion. Pièces externes visibles dont la surface répond essentiellement à des critères fonctionnels, en contact direct avec une atmosphère industrielle courante ou avec des fluides tels que des solvants et des produits de nettoyage

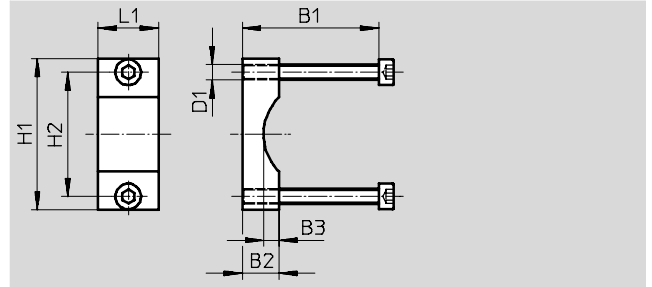
Electrodistributeurs

Accessoires

Equerre de fixation

Matériau : alliage d'aluminium corroyé

Les matériaux contiennent du silicone et sont conformes RoHS



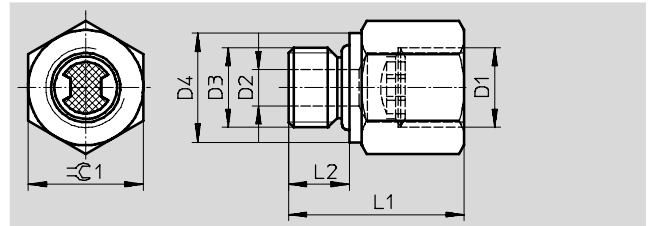
Dimensions et références										
Type [mm]	B1	B2	B3	D1	H1	H2	L1	CRC ¹⁾	N° pièce	Type
	45/65	12	5	M5	50	41	20	3	563 403	VAME-S7-Y

- 1) Classe de protection anticorrosion 3 selon la norme Festo 940 070
Pièces fortement soumises à la corrosion. Pièces externes visibles dont la surface répond essentiellement à des critères fonctionnels, en contact direct avec une atmosphère industrielle courante ou avec des fluides tels que des solvants et des produits de nettoyage

Adaptateur avec filtre

Note relative aux matériaux :

Les matériaux contiennent du silicone et sont conformes RoHS



Dimensions et références										
Type [mm]	D1	D2	D3	D4	L1	L2	≈C1	CRC ¹⁾	N° pièce	Type
	NPT $\frac{1}{4}$	6	G $\frac{1}{4}$	18	29	10	19	1	563 397	NPFV-AF-G14-N14-MF
	G $\frac{1}{4}$	6	G $\frac{1}{4}$	18	29	10	19	1	563 398	NPFV-AF-G14-G14-MF

- 1) Classe de protection anticorrosion 1 selon la norme Festo 940 070
Pièces peu soumises à la corrosion. Protection de transport et de stockage. Pièces dont la surface ne doit pas répondre essentiellement à des critères d'apparence, pièces non visibles ou sous capotage, p. ex.

Electrodistributeurs

Accessoires

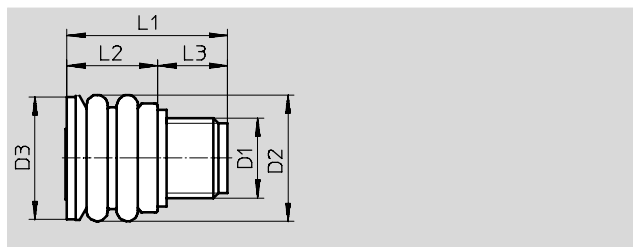


Protection à l'échappement

Matériau :

Caoutchouc éthylène-propylène

Les matériaux contiennent du silicone et sont conformes RoHS



Dimensions et références									
Type [mm]	D1	D2	D3	L1	L2	L3	CRC ¹⁾	N° pièce	Type
	G¼	21	20,5	26,5	15	11,5	3	563 400	VABD-D3-SN-G14

1) Classe de protection anticorrosion 3 selon la norme Festo 940 070

Pièces fortement soumises à la corrosion. Pièces externes visibles dont la surface répond essentiellement à des critères fonctionnels, en contact direct avec une atmosphère industrielle courante ou avec des fluides tels que des solvants et des produits de nettoyage

Références		N° pièce	Type
Câble		Fiches techniques → Internet: kmc	
		30 931	KMC-1-24 DC-2,5-LED
		30 932	KMC-1-230 AC-2,5
		30 933	KMC-1-24 DC-5-LED
		30 934	KMC-1-230 AC-5
		30 935	KMV-1-24-10-LED
Connecteur femelle avec borne à vis		Fiches techniques → Internet: mssd	
		34 583	MSSD-C