



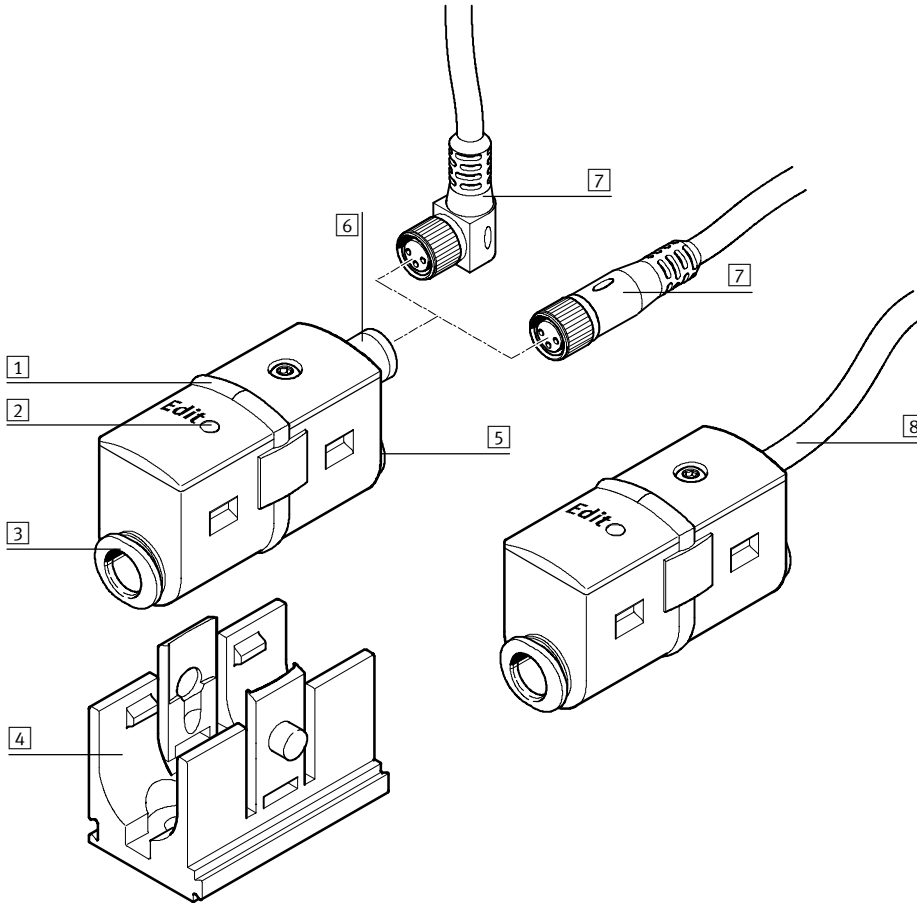
- Manocontact programmable et configurable pour détections simples de pression
- Programmation par apprentissage
- Microprocesseur intégré
- Visualisation de l'état de commutation par une LED visible de toute part
- Configuration individuelle et simplicité de la commande dans le cadre d'un système modulaire

Manocontact SDE5

Caractéristiques en un coup d'oeil

FESTO

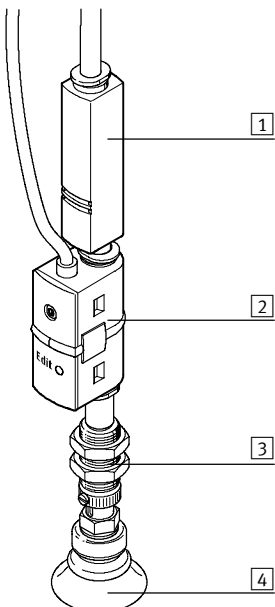
Aperçu des fonctions



- 1 LED jaune, visible de toute part
- 2 Bouton de programmation
- 3 Raccord pneumatique
- 4 Support mural juxtaposable pour la fixation par clip du capteur (fait partie de la fourniture)
- 5 Raccord pneumatique ou bouchon
- 6 Connecteur mâle M8x1
- 7 Câble à connecteur femelle SIM-M8
(accessoire à commander séparément → 4 / 8.1-25 ou dans le cadre du système modulaire → 4 / 8.1-24)
- 8 Terminaison de câble non équipée

Exemple d'application

Séparation de pièces par contrôle de la dépression appliquée



- 1 Venturi VN
- 2 Manocontact SDE5
- 3 Porte-ventouse HCL
- 4 Ventouse ESS

Deux pressions doivent être programmées (par apprentissage) pour cette application :

- Pression apprise 1 : Pièce saisie
- Pression apprise 2 : Pièce non saisie

Le mode de fonctionnement 1 du SDE5 calcule la moyenne des pressions apprises en mémoire :

Si la dépression appliquée est inférieure à la moyenne, la pièce est considérée comme saisie et le SDE5 l'enregistre comme pièce bonne.

Si la dépression appliquée est supérieure à la moyenne, la pièce est considérée comme non saisie à 100% et elle est évacuée comme pièce mauvaise.

Autres applications :

- Surveillance de pression (pression existante ?)
- Surveillance de détendeur (pression conforme à la consigne ?)
- Détection d'objet par pression dynamique

Manocontact SDE5

Désignations

FESTO

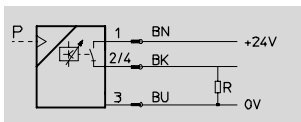
		SDE5	-	D2	-	0	-	Q6	-	P	-	M8	-	G5	-		-	
Type																		
SDE5	Manocontact																	
Plage de mesure de pression																		
V1	-1 ... 0 bar																	
D2	0 ... 2 bar																	
D10	0 ... 10 bar																	
Fonction																		
FP	Programmable																	
Comparateur de seuils à hystérésis fixe, 1 pression apprise																		
O	NO																	
C	NF																	
Comparateur de seuils à hystérésis fixe, 2 pressions apprises																		
O1	NO																	
C1	NF																	
Comparateur de seuils à hystérésis variable, 2 pressions apprises																		
O2	NO																	
C2	NF																	
Comparateur à fenêtre à hystérésis fixe, 2 pressions apprises																		
O3	NO																	
C3	NF																	
Raccord pneumatique																		
Raccord instantané des deux côtés																		
Q3	pour Ø extérieur de tuyau 3 mm																	
Q4	pour Ø extérieur de tuyau 4 mm																	
Q6	pour Ø extérieur de tuyau 6 mm																	
Raccord instantané d'un côté																		
Q3E	pour Ø extérieur de tuyau 3 mm																	
Q4E	pour Ø extérieur de tuyau 4 mm																	
Q6E	pour Ø extérieur de tuyau 6 mm																	
Sortie électrique																		
P	1 sortie TOR PNP (à commutation positive)																	
Connexion électrique																		
K	Câble, longueur 2,5 m																	
M8	Connecteur mâle M8, à 3 pôles																	
Câble de connexion																		
Câble SIM avec connecteur femelle droit																		
G	longueur 2,5 m																	
G5	longueur 5 m																	
Câble SIM avec connecteur femelle coudé																		
W	longueur 2,5 m																	
W5	longueur 5 m																	
Point d'apprentissage 1 prédéfini																		
...X	Réglage d'usine définitif sur spécification du client, valeur de la pression de commutation souhaitée [bar]																	
Point d'apprentissage 2 prédéfini																		
...Y	Réglage d'usine définitif sur spécification du client, valeur de la pression de commutation souhaitée [bar]																	

Manocontact SDE5

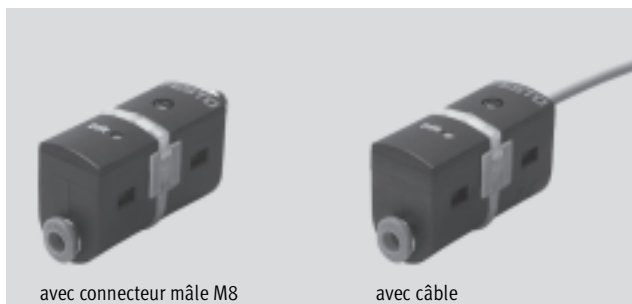
Fiche technique

FESTO

Fonction



- Tension
15 ... 30 V DC
- Pression
-1 ... +10 bar
- Plage de température
0 ... 50°C



avec connecteur mâle M8

avec câble

Caractéristiques techniques générales

Variante	V1	D2	D10
Plage de mesure de pression [bar]	-1 ... 0	0 ... 2	0 ... 10
Mécaniques			
Raccord pneumatique	Raccord instantané sur un ou deux côté QS-3, QS-4 ou QS-6		
Méthode de mesure	Manocontact piézorésistif		
Grandeur mesurée	Pression relative		
Précision ¹⁾	±1,5% de la valeur de fin d'échelle		
Reproductibilité du seuil de commutation	±0,3% de la valeur de fin d'échelle		
Hystérésis FS ³⁾	2%		
Coefficient de température	±0,5% / 10K		
Facteur de marche [ms]	4		
Connexion électrique	Connecteur mâle M8x1, à 3 pôles ou câble de 2,5 m		
Mode de fixation	Par accessoires		
Position de montage	indifférente ²⁾		
Électriques			
Tension de service [V DC]	15 ... 30		
Courant max. de marche à vide [mA]	20		
Courant de sortie max. [mA]	100		
Résistance aux courts-circuits	cyclique		
Protection contre les inversions de polarité	pour tension de service		
Résistance aux surcharges	Oui		
Sortie tout ou rien	PNP		
Fonction des éléments de commutation	Contact à fermeture ou à ouverture		
Type d'indication	LED jaune, visible de toute part		
Marque CE	89/336/CEE (CEM)		

- 1) Ecart entre pression apprise et pression de commutation
- 2) Éviter que de l'eau de condensation ne puisse s'accumuler dans le capteur.
- 3) FS=pleine échelle

Conditions d'exploitation et d'environnement

Variante	V1	D2	D10
Fluide de service	Air comprimé filtré, lubrifié ou non lubrifié		
Plage de mesure de pression [bar]	-1 ... 0	0 ... 2	0 ... 10
Plage de réglage des seuils	0 ... 100%		
Pression de surcharge [bar]	5	6	15
Température ambiante [°C]	0 ... 50	0 ... 50	0 ... 50
Température du fluide [°C]	0 ... 50	0 ... 50	0 ... 50
Résistance à la corrosion ¹⁾	2	2	2
Protection selon EN 60 529	IP 40	IP 40	IP 40

- 1) Classe de protection anticorrosion 2 selon la norme Festo 940 070
Pièces modérément soumises à la corrosion. Pièces externes visibles dont la surface répond essentiellement à des critères d'apparence, en contact direct avec une atmosphère industrielle courante ou des fluides tels que des huiles de coupe ou lubrifiants.

Manocontact SDE5

Fiche technique



Poids [g]	
Avec connecteur mâle M8, sans support	19
Avec câble, sans support	47
Support	5,5

Fonctions

Mode de fonctionnement	Contact NO (à fermeture)	Contact NF (à ouverture)
------------------------	--------------------------	--------------------------

Mode 0
Comparateur de seuils à hystérésis fixe, 1 pression apprise

Mode 1
Comparateur de seuils à hystérésis fixe, 2 pressions apprises

Mode 2
Comparateur de seuils à hystérésis variable, 2 pressions apprises

Mode 3
Comparateur à fenêtre à hystérésis fixe, 2 pressions apprises

- A Signal de sortie binaire
- p Pression
- SP Point de commutation
- TP Pression apprise
- Hy Hystérésis

Manocontact SDE5

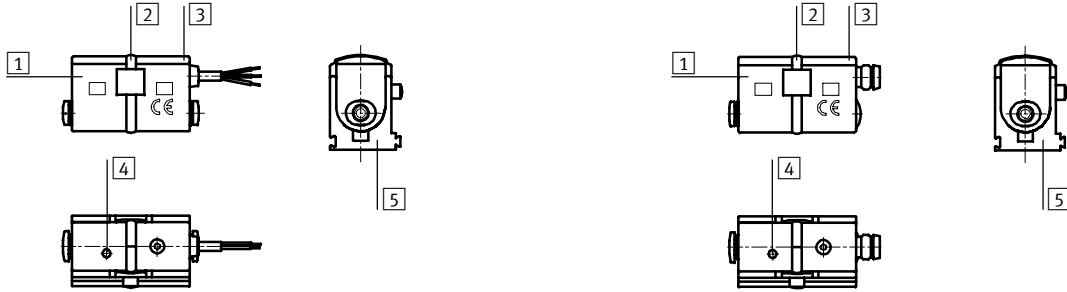
Fiche technique



Capteurs et appareils de surveillance
Manocontact

8.1

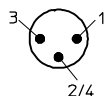
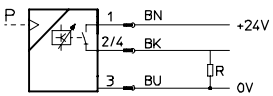
Matériaux



Manocontact		
1	Corps	POM renforcé
2	Capot LED	PA
3	Couvercle	PPS renforcé
4	Bouton	VMQ
5	Support	PP

Brochage

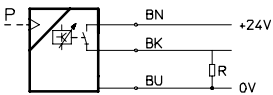
Variante avec connecteur mâle M8



- 1 = marron
- 2/4 = noir
- 3 = bleu

- - Nota
Les couleurs indiquées s'appliquent au câble avec connecteur femelle SIM-...

Variante avec câble



- BN = marron
- BK = noir
- BU = bleu

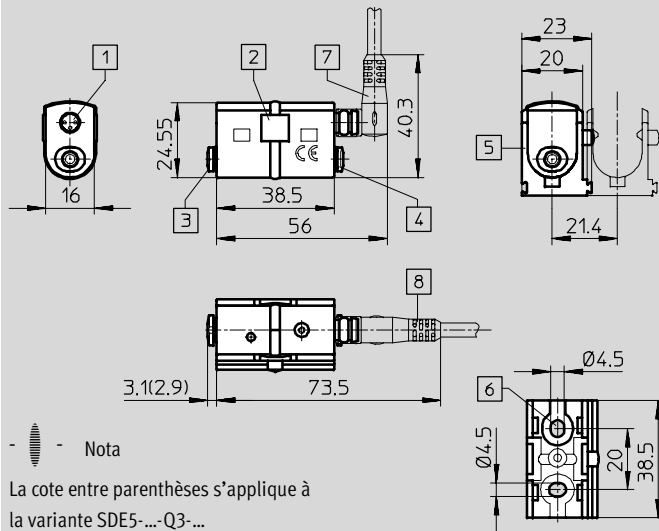
Manocontact SDE5

Fiche technique

FESTO

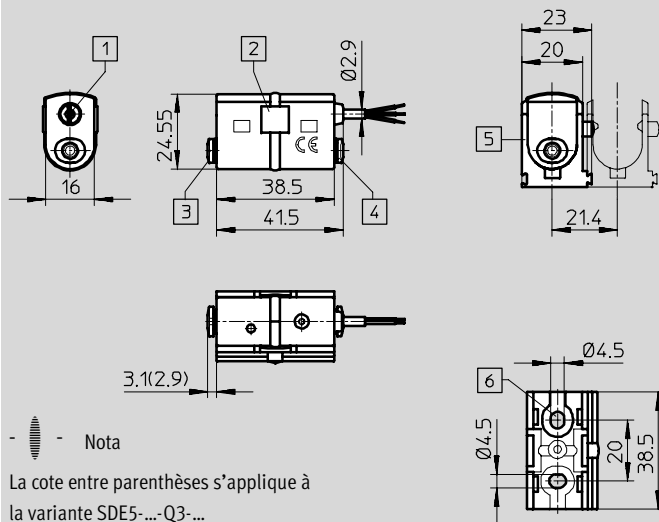
Dimensions

Variante avec connecteur mâle M8



- 1 Connecteur mâle M8x1, à 3 pôles, brochage selon EN 60 947-5-2 Annexe D
- 2 LED jaune, visible de toute part
- 3 Raccord pneumatique QS-3, QS-4 ou QS-6
- 4 Raccord pneumatique QS-3, QS-4 ou QS-6 ou bouchon sur SDE5-...-Q...E-...
- 5 Support pour fixation
- 6 Trous traversants pour vis de fixation
- 7 Connecteur femelle coudé SIM-M8-3WD
- 8 Connecteur femelle droit SIM-M8-3GD

Variante avec câble



- 1 Câble PUR, à 3 conducteur, longueur 2,5 m
- 2 LED jaune, visible de toute part
- 3 Raccord pneumatique QS-3, QS-4 ou QS-6
- 4 Raccord pneumatique QS-3, QS-4 ou QS-6 ou bouchon sur SDE5-...-Q...E-...
- 5 Support pour fixation
- 6 Trous traversants pour vis de fixation

Références

Plage de pression	Raccord pneumatique	pour Ø extérieur de tuyau [mm]					
		3		4		6	
		N° de pièce	Type	N° de pièce	Type	N° de pièce	Type
-1 ... 0 bar	sur un côté	527 459	SDE5-V1-O-Q3E-P-M8	527 460	SDE5-V1-O-Q4E-P-M8	527 461	SDE5-V1-O-Q6E-P-M8
	des deux côtés	527 456	SDE5-V1-O-Q3-P-M8	527 457	SDE5-V1-O-Q4-P-M8	527 458	SDE5-V1-O-Q6-P-M8
0 ... 10 bar	sur un côté	527 465	SDE5-D10-O-Q3E-P-M8	527 466	SDE5-D10-O-Q4E-P-M8	527 467	SDE5-D10-O-Q6E-P-M8
	des deux côtés	527 462	SDE5-D10-O-Q3-P-M8	527 463	SDE5-D10-O-Q4-P-M8	527 464	SDE5-D10-O-Q6-P-M8

- Nota

Des supports muraux supplémentaires peuvent être commandés sous le numéro de pièce gravé.

Manocontact SDE5

Références – Éléments modulaires

FESTO

M Mentions obligatoires						O Options			
Code du système modulaire	Fonction du capteur	Plage de pression	Fonction	Raccord pneumatique	Sortie électrique	Connexion électrique	Câble de connexion	Point d'apprentissage 1 prédéfini	Point d'apprentissage 2 prédéfini
529 027	SDE5	V1 D2 D10	FP O C O1 C1 O2 C2 O3 C3	Q3 Q4 Q6 Q3E Q4E Q6E	P	K M8	G W G5 W5	...X	...Y
Exemple de commande									
529 027	SDE5	- D10	- O2	- Q6	- P	- M8	- G5	- 5,5X	- 5,5Y

Tableau des références

Taille		5	Condi- tions	Code	Entrée du code
M	Code du système modulaire	529 027			529 027
	Fonction du capteur	Manocontact		SDE5	SDE5
	Plage de pression	Plage de pression 0 ... -1 bar (relative)		-V1	
		Plage de pression 0 ... 2 bar (relative)		-D2	
		Plage de pression 0 ... 10 bar (relative)		-D10	
	Fonction	programmable, contact NO/NF		-FP	
		Seuil à hystérésis fixe, 1 point d'apprentissage, contact NO		-O	
		Seuil à hystérésis fixe, 1 point d'apprentissage, contact NF		-C	
		Seuil à hystérésis fixe, 2 points d'apprentissage, contact NO		-O1	
		Seuil à hystérésis fixe, 2 points d'apprentissage, contact NF		-C1	
		Seuil à hystérésis variable, contact NO		-O2	
		Seuil à hystérésis variable, contact NF		-C2	
		Comparateur à fenêtre à hystérésis fixe, contact NO		-O3	
		Comparateur à fenêtre à hystérésis fixe, contact NF		-C3	
	Raccord pneumatique	Raccord QS3 des deux côtés		-Q3	
		Raccord QS4 des deux côtés		-Q4	
		Raccord QS6 des deux côtés		-Q6	
		Raccord QS3 sur un côté		-Q3E	
		Raccord QS4 sur un côté		-Q4E	
		Raccord QS6 sur un côté		-Q6E	
	Sortie électrique	1 sortie TOR PNP		-P	-P
	Connexion électrique	Câble 2,5 m		-K	
		Connecteur mâle M8, à 3 pôles		-M8	
O	Câble de raccordement (accessoire)	2,5 Câble SIM avec connecteur femelle droit	1	-G	
		2,5 Câble SIM avec connecteur femelle coudé	1	-W	
		5,0 Câble SIM avec connecteur femelle droit	1	-G5	
		5,0 Câble SIM avec connecteur femelle coudé	1	-W5	
	Point d'apprentissage 1 prédéfini [bar]	0 ... 10 (valeur de la pression de commutation voulue)	2	-...X	
	Point d'apprentissage 2 prédéfini [bar]	0 ... 10 (valeur de la pression de commutation voulue)	2 3	-...Y	

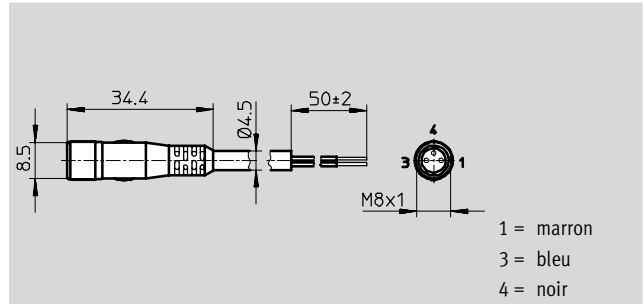
- 1 **G, W, G5, W5** Uniquement en combinaison avec M8
 2 **X, Y** Non combinable avec FP, O1, C1. Doit être renseigné si O2, C2, O3, C3, et X ou Y ont été sélectionnés. Une seule décimale admissible en relation avec D10.
 3 **Y** Non combinable avec O, C

Manocontact SDE5

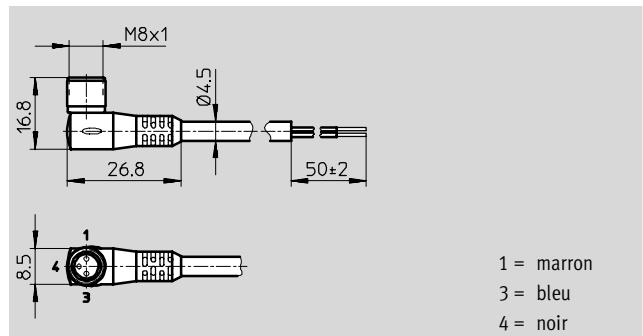
Accessoires



Câble de connecteur femelle
SIM-M8-3GD-...-PU



Câble de connecteur femelle
SIM-M8-3WD-...-PU



Caractéristiques techniques		SIM-M8-...-2,5-PU	SIM-M8-...-5-PU	SIM-M8-...-10-PU
Longueur de câble	[m]	2,5	5	10
Diamètre de câble	[mm]	4,5		
Composition du câble		3x0,25 mm ²		
Terminaisons		câble nu		
Charge admissible	[A]	2,8 A		
Tension de service		45 V AC / 70 V DC		
Protection selon EN 60 529		IP 67		
Température ambiante				
Câblage fixe	[°C]	-40 ... 70		
Câblage mobile	[°C]	-5 ... 70		
Matériaux				
Corps		PUR		
Gaine de câble		PUR		

Références		droit		coudé	
Départ de câble		N° de pièce	Type	N° de pièce	Type
Longueur de câble	2,5 m	159 420	SIM-M8-3GD-2,5-PU	159 422	SIM-M8-3WD-2,5-PU
	5 m	159 421	SIM-M8-3GD-5-PU	159 423	SIM-M8-3WD-5-PU
	10 m	192 964	SIM-M8-3GD-10-PU	192 965	SIM-M8-3WD-10-PU

- - Nota
Autres câbles à connecteur femelle
→ 4 / 8.3-2