

## Raccords enfichables QS

**FESTO**



Gamme standard Festo  
Couvre 80% de vos tâches d'automatisation

International : Produits toujours en stock

Robuste : La qualité Festo à un prix attractif

Simple : Achat et gestion des stocks facilités

★ Expédiés sous 24 heures depuis l'usine Festo

En stock dans 13 centres de service du monde entier  
Plus de 2 000 produits

★ Expédiés sous 5 jours maximum depuis l'usine Festo

Assemblés pour vous dans 4 centres de service  
à travers le monde

Jusqu'à  $6 \times 10^{12}$  variantes par gamme de produits

Cherchez  
l'étoile !

# Raccords enfichables QS

Caractéristiques

FESTO

## Application



Choix direct du raccord approprié. Festo propose une solution sûre pour chaque raccord. Le système de composants convivial offre plus de 1000 types de raccords standard et fonctionnels.

Vue d'ensemble de la combinaison tuyau/raccord			
Applications	Raccord fileté	Tuyau	Description
Standard	QS	PEN	Multiplés utilisations pour un prix attractif. Niveaux de résistance élevé pour plus de flexibilité, facile à installer grâce à des rayons de courbure optimisés. Forte résistance à l'abrasion dans les applications dynamiques.
	QS	PUN	Flexibilité maximale pour les applications standard grâce à la diversité des combinaisons possibles entre les différents types.
	QS	PAN	Remplit toutes les exigences des applications standard pour des plages de pression et de température étendues.
Pression supérieure	NPQM	PAN-MF	Conforme à la norme DIN 73378 : idéal pour une utilisation en pneumatique mobile. Approprié pour des plages de température et de pression étendues simultanément.
	NPQH	PAN-R	Performant pour des plages de pression jusqu'à 20 bar, p. ex. pour des applications avec le surpresseur DPA.
Résistant aux produits chimiques, à l'hydrolyse, et adapté pour une utilisation dans l'industrie alimentaire	NPQP	PLN	Résistant aux agents de nettoyage, conforme aux règles de la FDA et rentable. Apte à remplacer la combinaison avec raccords en acier inoxydable
	NPKA	PUN-H	Résistant à l'hydrolyse et adapté aux applications dans l'eau. Combinaison adaptée aux espaces stériles, conforme aux règles de la FDA et résistant à la corrosion, car 100 % polymère. Installation très simple grâce au « principe à clic unique ».
	NPQH	PFAN/PTFEN	Pour les hautes températures, jusqu'à 150 °C. Adapté à une utilisation dans l'industrie alimentaire, conforme aux règles de la FDA et résistant aux produits de nettoyage.
	NPCK	PFAN/PTFEN	Nettoyage facile grâce à la conception sans arêtes de l'écrou-raccord Forte résistance à la corrosion (CRC4) et conforme aux règles de la FDA. Pour diverses substances.
	CRQS	PFAN/PTFEN	Forte résistance à la corrosion (CRC4), résistance maximale aux acides et aux bases agressives.
Résistant aux produits chimiques et à l'hydrolyse	NPQR	PFAN/PTFEN	Conception optimisée, arrêtes susceptibles de retenir la saleté réduites — le tout pour un prix attractif. Pour de fortes températures, jusqu'à 150 °C. Plage de pression jusqu'à 16 bar. Forte résistance à la corrosion (CRC4).
Antistatique	NPQM	PUN-CM	Tuyau antistatique et raccord entièrement métallique : Forte protection pour les composants électriques et électrotechniques.
Ignifuge	NPQM	PUN-V0	Sécurité élevée dans les zones à danger d'incendie grâce aux propriétés ignifuges. Le tuyau a fait l'objet de contrôles conformes à la norme DIN 5510-2.
Résistant contre les projections de soudure	NPQH	PUN-V0-C	Idéal en cas de projections de soudure Rentable grâce à une paroi de tuyau de 2 mm quel que soit le diamètre.
	QS-V0	PAN-V0	Sûr, même à proximité de projections de soudure : le tuyau à double paroi et raccord spécial.

# Raccords enfichables QS

Caractéristiques

Gamme de produits Raccords enfichables			
<p>QSM, série mini</p> 	<p>Fiches de données techniques → Internet : qsm</p>	<p>QS, série standard</p> 	<p>Fiches de données techniques → Internet : qs</p>
<p>CRQS, acier inoxydable</p> 	<p>Fiches de données techniques → Internet : crqs</p>	<p>QS-V0, résistant aux projections de soudure</p> 	<p>Fiches de données techniques → Internet : qs-v0</p>
<p>NPQH</p> 	<p>Fiches de données techniques → Internet : npqh</p>	<p>NPQM</p> 	<p>Fiches de données techniques → Internet : npqm</p>
<p>NPQP</p> 	<p>Fiches de données tech. → Internet : npqp</p>	<p>NPQR, acier inoxydable</p> 	<p>Fiches de données tech. → Internet : npqr</p>

Raccord enfichable de petit format pour une étanchéité élevée et un encombrement faible. Pour les applications pneumatiques avec une plage de température allant jusqu'à 80 °C et une plage de pression allant jusqu'à 14 bar.  
Ø extérieur de tuyau 2, 3, 4 et 6 mm avec filetage de raccordement M3, M5, M6, M7, R $\frac{1}{8}$  et G $\frac{1}{8}$ .

Large choix de raccords enfichables pour les applications pneumatiques avec une plage de température allant jusqu'à 80 °C et une plage de pression allant jusqu'à 14 bars.  
Ø extérieur de tuyau 4, 6, 8, 10, 12, 16 et 22 mm avec filetage de raccordement de R $\frac{1}{8}$  ... R $\frac{1}{2}$  et G $\frac{1}{8}$  ... G $\frac{3}{4}$ .

Raccord enfichable en acier inoxydable. Résistance extrême à la corrosion KBK4 et aux produits chimiques et homologation pour l'industrie agroalimentaire, ainsi que pour celle de l'emballage. Pour les applications pneumatiques avec une plage de température allant jusqu'à 120 °C et une plage de pression allant jusqu'à 10 bar.  
Ø extérieur de tuyau 4, 6, 8, 10, 12 et 16 mm avec filetage de raccordement M5 et R $\frac{1}{8}$  ... R $\frac{1}{2}$ .

Raccord enfichable ignifugé, destiné à toutes les applications comportant des risques d'incendie (par exemple, les installations de soudage dans l'industrie automobile ou la construction en bâtiment). Pour les applications pneumatiques avec une plage de température allant jusqu'à 60 °C et une plage de pression allant jusqu'à 10 bar.  
Ø extérieur de tuyau 4, 6, 8, 10, et 12 mm avec filetage de raccordement R $\frac{1}{8}$  ... R $\frac{1}{2}$  et G $\frac{1}{8}$  ... G $\frac{1}{2}$ .

Raccord enfichable entièrement métallique en laiton à nickelage chimique. Forte résistance à la corrosion (CRC 3) et forte résistance aux substances chimiques. Pour les applications pneumatiques avec une plage de température allant jusqu'à 150 °C et une plage de pression allant jusqu'à 20 bar.  
Ø extérieur de tuyau 4, 6, 8, 10, 12 et 14 mm avec filetage de raccordement M5, M7 et G $\frac{1}{8}$  ... G $\frac{1}{2}$ .

Raccord enfichable en métal à un prix attractif pour les applications pneumatiques avec une plage de température allant jusqu'à 70 °C et une plage de pression allant jusqu'à 16 bars.  
Ø extérieur de tuyau 3, 4, 6, 8, 10, 12 et 14 mm avec filetage de raccordement M5, M7 et G $\frac{1}{8}$  ... G $\frac{1}{2}$ .

Raccord en polypropylène pour utilisation dans des applications fortement soumises aux influences de leur milieu. Pour les applications pneumatiques avec une plage de température allant jusqu'à 60 °C et une plage de pression allant jusqu'à 10 bar.  
Ø extérieur de tuyau 4, 6, 8, 10 et 12 mm avec filetage de raccordement de R $\frac{1}{8}$  ... R $\frac{1}{2}$ .

Raccord enfichable en acier inoxydable. Résistance optimale à la corrosion (CRC 4) et résistance aux substances chimiques. Pour les applications pneumatiques avec une plage de température allant jusqu'à 150 °C et une plage de pression allant jusqu'à 16 bar.  
Ø extérieur de tuyau 4, 6, 8, 10 et 12 mm avec filetage de raccordement M5, M7 et G $\frac{1}{8}$  ... G $\frac{1}{2}$ .

# Raccords enfichables QS

Caractéristiques

FESTO

## Gamme de produits Raccords enfichables fonctionnels

QSK,  
Raccord auto-obturant

Fiches de données techniques  
→ Internet : qsk



Le raccord enfichable bloque le flux d'air lorsque le tuyau est retiré. Pour les applications pneumatiques avec une plage de température allant jusqu'à 60 °C et une plage de pression allant jusqu'à 14 bar.  
Ø extérieur du tuyau 4, 6, 8, 10 et 12 mm avec filetage de raccordement M5, R $\frac{1}{8}$  ... R $\frac{1}{2}$  et G $\frac{1}{8}$  ... G $\frac{1}{2}$ .

QSR,  
Raccord tournant

Fiches de données techniques  
→ Internet : qsr



Raccord enfichable orientable, rotation à 360° Le roulement à billes assure des mouvements de rotation pour l'application, jusqu'à 500 U/min max. Pour les applications pneumatiques avec une plage de température allant jusqu'à 60 °C et une plage de pression allant jusqu'à 14 bar.  
Ø extérieur du tuyau 4, 6, 8, 10 et 12 mm avec filetage de raccordement M5, R $\frac{1}{8}$  ... R $\frac{1}{2}$  et G $\frac{1}{8}$  ... G $\frac{1}{2}$ .

## Gamme de produits Raccords rapides

NPCK

Fiches de données techniques  
→ Internet : npck



Raccord en acier inoxydable pour une utilisation dans des zones fréquemment nettoyées. Résistance optimale à la corrosion CRC 4 Pour les applications pneumatiques avec une plage de température allant jusqu'à 120 °C et une plage de pression allant jusqu'à 12 bar.  
Ø extérieur de tuyau 4, 6, 8 et 10 mm avec filetage de raccordement M5 et G $\frac{1}{8}$  ... G $\frac{3}{8}$ .

## Gamme de produits Raccords encliquetables

NPKA

Fiches de données techniques  
→ Internet : npka



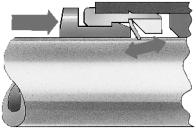
Raccord vissé plastique pour une installation facile à une main. Résistant à l'hydrolyse, conforme aux règles de la FDA et facile à nettoyer Pour les applications pneumatiques avec une plage de température allant jusqu'à 60 °C et une plage de pression allant jusqu'à 10 bar.  
Ø extérieur de tuyau 6 mm avec filetage de raccordement G $\frac{1}{8}$ .

# Raccords enfichables QS

Caractéristiques

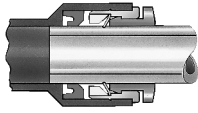
FESTO

## Branchement simple



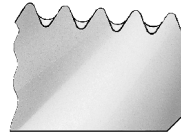
Le tuyau est maintenu sans détérioration de la surface sur la griffe en acier inoxydable. Les vibrations et les à-coups sont absorbés.

## Sécurité absolue



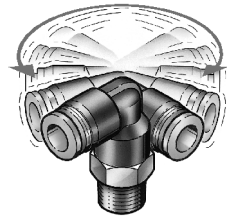
Le joint en caoutchouc nitrile garantit une étanchéité absolue entre le tuyau normalisé et le corps du raccord. Le tuyau normalisé est approprié à une utilisation avec l'union pour air comprimé et vide de Festo.

## Étanchéité intégrée



Tous les éléments en laiton des raccords Festo sont nickelés et, ainsi, particulièrement résistants à la corrosion. Les filetages R coniques conformes à l'ISO sont dotés d'un revêtement en PTFE auto-étanchéisant et garantissent une jusqu'à cinq réutilisations sans joint ajouté.

## Orientable



Il est possible de réaliser l'alignement après le montage.

## Montage/démontage de tuyau

### Montage

Le tuyau doit être coupé droit et ébavuré afin de garantir que le joint intérieur est bien maintenu en place et protégé contre les détériorations.

- 1) Insérer le tuyau jusqu'à la butée. Il convient de s'assurer que le tuyau est bien inséré dans le joint intérieur. Suivant la

position de tolérance du tuyau et du joint, le contact entre les deux peut être interprété par erreur comme un contact avec la butée.

- 2) Vérifier que le raccord du tuyau est bien maintenu en tirant légèrement sur le tuyau.

### Démontage

- 1) Pour retirer le tuyau, exercer une simple pression vers le bas et maintenir le joint de retrait pressé. Retirer précautionneusement le tuyau du raccord.

- 2) Couper la partie détériorée avant toute nouvelle utilisation du tuyau.

# Raccords enfichables QS

Caractéristiques

FESTO

## Quel raccord pour quel filetage ?

### Filetage métrique

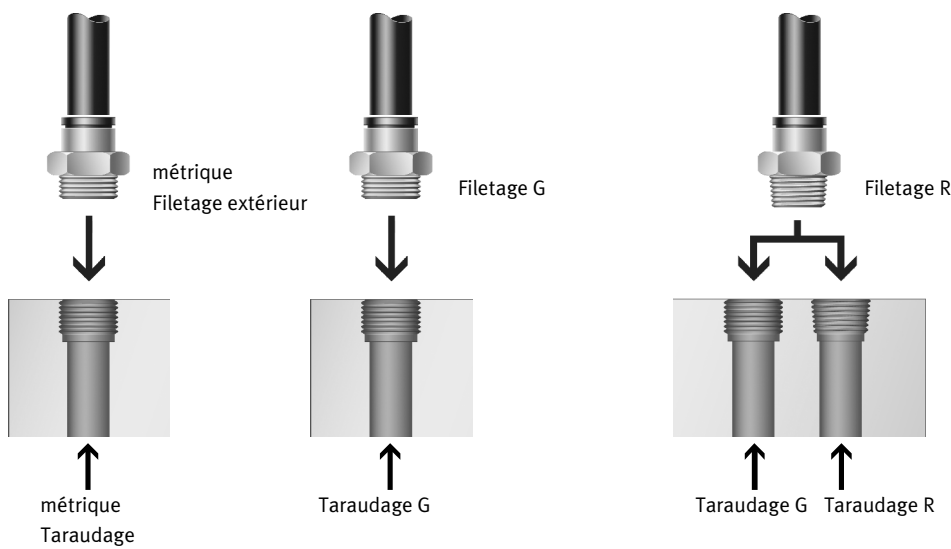
- Les filetages sont comparables aux filetages G et sont montés dans les filetages cylindriques métriques.
- L'étanchéité est assurée par un joint torique inséré.

### Filetage G selon ISO 228-1

- Filetage court
- Profondeur de vissage constante
- Joint échangeable
- Etanchéité frontale
- Grande possibilité de réutilisation grâce aux joints échangeables.

### Filetage R selon EN 10226-1 et ISO 7/1

- Filetage auto-freiné
- Etanchéité côté filetage
- aucun plan d'étanchéité supplémentaire nécessaire
- petites cotes de montage, car aucun écart pour le plan d'étanchéité
- Possibilité de réutilisation jusqu'à 5 fois.

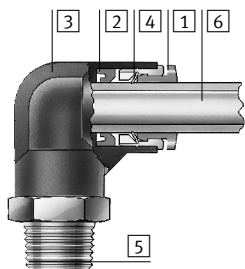


# Raccords enfichables QS

Caractéristiques techniques

## Matériaux

Coupe fonctionnelle



Taille	QSM, série mini QS, série standard	
1	Bague de déverrouillage	POM (Couleur : bleu)
2	Joint du tuyau	Perbunan
3	Corps	Laiton nickelé, PBT QSM-M3-3/4 : Acier nickelé
4	Collier de serrage	acier inoxydable fortement allié
5	Embout fileté	Laiton nickelé M3: Acier nickelé
6	Tuyau plastique à calibrage extérieur	PAN PEN PUN PUN-H
Note relative aux matériaux		Conformes RoHS

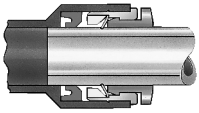
Taille	QS-V0, résistant aux projections de soudure	
1	Bague de déverrouillage	Renforcé en PBT (couleur : noir)
2	Joint du tuyau	Perbunan
3	Corps	Polybutylène téréphtalate renforcé
4	Collier de serrage	Acier inoxydable fortement allié Laiton
5	Embout fileté	Laiton nickelé
6	Tuyau plastique à calibrage extérieur	PAN-V0
Note relative aux matériaux		Conformes RoHS

# Raccords enfichables QS

Caractéristiques techniques

FESTO

## Valeurs indicatives pour la profondeur d'insertion du tuyau<sup>1)</sup>



∅ extérieur du tuyau [mm]	2	3	4	6	8	10	12	14	16	22
QSM, série mini	8,4	9,5	11,5	12	—	—	—	—	—	—
QS, série standard	—	—	15 (QSW: 12)	17 (QSW: 12)	18	20,5	23,5	—	24,5	28
QS-V0, résistant aux projections de soudure	—	—	20	22	23,5	26	28,5	—	—	—

1) Les profondeurs d'insertion sont données à titre indicatif. Elles peuvent varier légèrement en fonction du type de tuyau.

## Couple de serrage recommandé



Pour les raccords enfichables à six pans intérieurs, veiller à ne pas engager la clé trop

profondément dans le raccord afin de ne pas endommager les éléments qui se trouvent derrière.

### Note

Tous les filetages R sont dotés d'un revêtement étanche. Ce revêtement remplace la bague d'étanchéité conventionnelle. Visser le filetage R à la main et le serrer d'un ou deux tours à l'aide d'une clé à molette. Le raccord peut être vissé jusqu'à cinq fois.

Pour les filetages R, en cas de vissages successifs, il convient de vérifier que les particules de revêtement étanche abrasées ne peuvent pas pénétrer dans le système pneumatique.

Raccord fileté	Couple de serrage nominal [Nm]
<b>Filetage M</b>	
M3	0,48 ±55%
M5	1,33 ±20%
M7	3,35 ±20%
<b>Filetage G</b>	
G <sup>1</sup> / <sub>8</sub>	7 ±20%
G <sup>1</sup> / <sub>4</sub>	9 ±20%
G <sup>3</sup> / <sub>8</sub>	15,5 ±20%
G <sup>1</sup> / <sub>2</sub>	26 ±20%
G <sup>3</sup> / <sub>4</sub>	20 ±20%



# Raccords enfichables QS

Caractéristiques techniques

Caractéristiques techniques générales	
Conception	Principe Push-pull
Position de montage	Indifférente
Type d'étanchéité de l'embout fileté	Bague d'étanchéité (filetage métrique, filetage G) Revêtement (Filetage R)

Conditions de service et d'environnement			
Taille	QSM, série mini	QS, série standard	
		hors QS-G $\frac{3}{4}$ -22	QS-G $\frac{3}{4}$ -22
Pression de service sur la plage de température [bar]	-0,95 ... +6		-0,95 ... +14
Pression de service dépendant de la température [bar]	-0,95 ... +14 → Schéma		
Fluide de service	Air comprimé selon ISO 8573-1:2010 [7:—:—]		
	—	Eau selon déclaration du fabricant <sup>1)2)</sup>	
Conseils pour le fluide de service/ de commande	Fonctionnement lubrifié possible		
Température ambiante [°C]	-10 ... +80		-20 ... +80
Résistance à la corrosion CRC <sup>3)</sup>	1		
Classification pour le secteur maritime	voir certificat <sup>1)</sup>		—

Taille	QS-V0, résistant aux projections de soudure		
Pression de service sur la plage de température [bar]	-0,95 ... +10		
Fluide de service	Air comprimé selon ISO 8573-1:2010 [7:—:—]		
	Eau selon déclaration du fabricant <sup>1)</sup>		
Conseils pour le fluide de service/ de commande	Fonctionnement lubrifié possible		
Température ambiante [°C]	0 ... +60		
Résistance à la corrosion CRC <sup>3)</sup>	2		
Contrôle de résistance au feu du matériau	UL94 V-0 (boîtier, bague de démontage)		
Classification pour le secteur maritime	voir certificat <sup>1)</sup>		

1) Plus d'informations sur [www.festo.com/sp](http://www.festo.com/sp) → Certificats.

2) Pour un raccord enfichable à filetage G, la bague d'étanchéité fournie doit être remplacée par une bague d'étanchéité OL → Internet : ol

3) Classe de protection anticorrosion CRC 1 selon la norme Festo FN 940070

Faible résistance à la corrosion. Utilisation en intérieur sec ou transport- et protection. S'applique également aux pièces derrière les capots, dans des zones intérieures non visibles, ou à des pièces couvertes dans l'application (par exemple un axe d'entraînement).

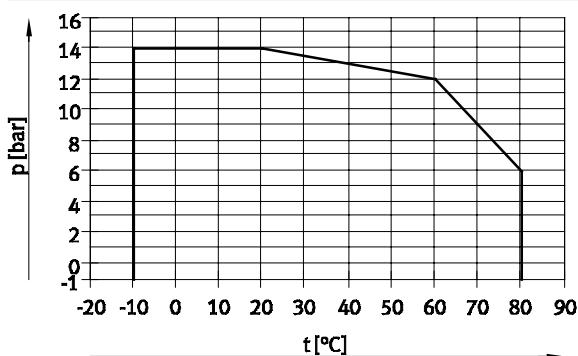
Classe de protection anticorrosion CRC 2 selon la norme Festo FN 940070

Résistance modérée à la corrosion. Utilisation en intérieur avec risque de condensation. Pièces externes visibles dont la surface répond essentiellement à des critères d'apparence, en contact direct avec une atmosphère industrielle courante.

## Pression de fonctionnement p en fonction de la température t

QSM, série mini

QS (hors QS-G $\frac{3}{4}$ -22), série standard



# Raccords enfichables QS

Caractéristiques techniques

FESTO

Possibilités de combinaisons raccord enfichable/tuyau											
Type	Filetage	Ø extérieur du tuyau [mm]									
		2	3	4	6	8	10	12	14	16	22
QSM Série Mini	M3	+	++	+	—	—	—	—	—	—	—
	M5	+	+	++	+	—	—	—	—	—	—
	M6	—	—	—	+	—	—	—	—	—	—
	M7	—	—	+	++	—	—	—	—	—	—
	M8	—	—	—	++	—	—	—	—	—	—
	R1/8	—	—	+	++	—	—	—	—	—	—
	G1/8	—	—	+	++	—	—	—	—	—	—
QS Série standard	M5	—	—	++	+	—	—	—	—	—	—
	R1/8	—	—	+	++	+	+	—	—	—	—
	R1/4	—	—	+	+	++	+	+	—	—	—
	R3/8	—	—	—	+	+	++	+	—	+	—
	R1/2	—	—	—	—	—	+	++	—	+	—
	G1/8	—	—	+	++	+	+	—	—	—	—
	G1/4	—	—	+	+	++	+	+	—	—	—
	G3/8	—	—	—	+	+	++	+	—	+	—
	G1/2	—	—	—	—	—	—	++	—	+	—
QS-V0 résistant aux projections de soudure	R1/8	—	—	+	++	+	—	—	—	—	—
	R1/4	—	—	—	+	++	+	+	—	—	—
	R3/8	—	—	—	—	+	++	+	—	—	—
	R1/2	—	—	—	—	—	+	++	—	—	—
	G1/8	—	—	—	++	+	—	—	—	—	—
	G1/4	—	—	—	+	++	+	+	—	—	—
	G3/8	—	—	—	—	+	++	+	—	—	—
	G1/2	—	—	—	—	—	+	++	—	—	—


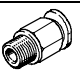


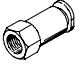


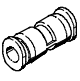




+ Combinaison possible entre le taraudage/le diamètre extérieur du tuyau Ø

++ Combinaison optimale (selon débit) le taraudage/le diamètre extérieur du tuyau Ø

# Raccord enfichable QSM, série mini

FESTO

Fourniture

Modèle	Version	Type	Raccord D1					Raccord D2	→ Page/ Internet
			Filetage M	Filetage R	Filetage G	∅ extérieur de tuyau	Embout mâle :∅	∅ extérieur de tuyau	
Forme droite	<b>Raccord enfichable – Filetage avec six pans extérieurs</b>								
		QSM	M3	—	—	—	—	2, 3, 4	22
			M5					2, 3, 4, 6	
			M6					6	
		QSM	—	R1/8	G1/8	—	—	4, 6	22
	<b>Raccord enfichable – Filetage avec raccord droit à six pans intérieurs</b>								
		QSM-...-I	M3	—	—	—	—	2, 3, 4	23
			M5					3, 4, 6	
			M7	R1/8	G1/8			4, 6	
	<b>Raccord enfichable – Filetage avec six pans intérieurs, bague de démontage ronde</b>								
		QSM-...-I-R	M3	—	—	—	—	3, 4	24
			M5					3, 4, 6	
			M7					6	
	<b>Raccord enfichable – Taraudage avec six pans extérieurs</b>								
		QSMF	M3	—	—	—	—	3, 4	25
			M5					3, 4	
	<b>Raccord enfichable – Filetage avec raccord droit à six pans intérieurs</b>								
		QSMF	M6x0,75	—	—	—	—	4	25
			M8x0,75					6	
			M8x1,25					6	
<b>Union</b>									
	QSM	—	—	—	3	—	3	26	
		4				4			
		6				6			
	QSM Réductrice	—	—	—	3	—	2	26	
		4				3			
		6				4			
<b>Traversée de cloison</b>									
	QSMS	—	—	—	3	—	—	26	
		4				4			
		6				6			
<b>Obtuteur mâle</b>									
	QSMC	—	—	—	3	—	—	27	
<b>Réduction mâle femelle</b>									
	QSM-...H	—	—	—	—	3	2	27	
		4					3		
		6					4		
<b>Bouchon d'obturation</b>									
	QSMC-...H	—	—	—	—	2	—	27	
		3							

# Raccord enfichable QSM, série mini

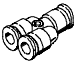
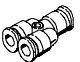
Fourniture

FESTO

Modèle	Version	Type	Raccord D1					Raccord D2	→ Page/ Internet
			Filetage M	Filetage R	Filetage G	∅ extérieur de tuyau	Embout mâle :∅	∅ extérieur de tuyau	
Coudé	<b>Raccord coudé orientable— Filetage avec tête hexagonale</b>								
		QSML	M3	—	—	—	—	2, 3, 4	28
			M5	—	—	—	—	2, 3, 4, 6	
			M7	R1/8	G1/8	—	—	4, 6	
	<b>Raccord coudé long orientable— Filetage avec tête hexagonale</b>								
		QSMLL	M3	—	—	—	—	2, 3, 4	29
			M5	—	—	—	—	2, 3, 4, 6	
			M7	R1/8	G1/8	—	—	4, 6	
	<b>Raccord coudé orientable— Filetage avec six pans intérieurs</b>								
		QSMLV-...-I	M5	—	—	—	—	3, 4	30
			M7	—	—	—	—	4, 6	
	<b>Raccord coudé long orientable— Filetage avec six pans intérieurs</b>								
		QSMLLV-...-I	M5	—	—	—	—	3, 4	30
			M7	—	—	—	—	4, 6	
	<b>Coude union</b>								
	QSML	—	—	—	3	—	—	31	
		—	—	—	4	—	—		
		—	—	—	6	—	—		
<b>Coude encliquetable</b>									
	QSML-...H	—	—	—	—	3	3	31	
		—	—	—	—	4	4		
		—	—	—	—	6	6		
	QSML-...H Réductrice	—	—	—	—	4	3	31	
		—	—	—	—	6	4		
Forme en T	<b>Raccord enfichable en T— Filetage avec tête hexagonale</b>								
		QSMT	M3	—	—	—	—	3, 4	32
			M5	—	—	—	—	3, 4, 6	
			—	R1/8	G1/8	—	—	4, 6	
		QSMTL	M3	—	—	—	—	3, 4	33
			M5	—	—	—	—	3, 4, 6	
			—	R1/8	G1/8	—	—	4, 6	
	<b>Union en T</b>								
		QSMT	—	—	—	2	—	2	34
			—	—	—	3	—	3	
—			—	—	4	—	4		
—			—	—	6	—	6		
	QSMT Réductrice	—	—	—	4	—	3	34	
		—	—	—	6	—	4		
Forme en X	<b>Union en X</b>								
		QSMX	—	—	—	3	—	—	35
			—	—	—	4	—	—	
			—	—	—	6	—	—	

# Raccord enfichable QSM, série mini







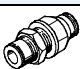

Fourniture

Modèle	Version	Type	Raccord D1				Raccord D2		→ Page/ Internet
			Filetage M	Filetage R	Filetage G	∅ extérieur de tuyau	Embout mâle :∅	∅ extérieur de tuyau	
Forme en Y	Union en Y								
		QSMY	—	—	—	2	—	2	35
						3		3	
						4		4	
						6		6	
		QSMY Réductrice	—	—	—	4	—	3	35
6						4			

# Raccord enfichable QS, série standard

Fourniture

FESTO


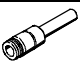
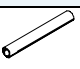


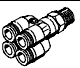
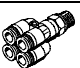
Modèle	Version	Type	Raccord D1					Raccord D2		→ Page/ Internet
			Filetage M	Filetage R	Filetage G	Dia. exté- rieur de tuyau Ø	Embout mâle :Ø	Dia. exté- rieur de tuyau Ø	Embout mâle :Ø	
Forme droite	<b>Raccord enfichable — Filetage avec six pans extérieurs</b>									
		QS	—	R $\frac{1}{8}$	G $\frac{1}{8}$	—	—	4, 6, 8, 10 <sup>1)</sup>	—	36
				R $\frac{1}{4}$ $\frac{1}{4}$	G $\frac{1}{4}$ $\frac{1}{4}$			4 <sup>1)</sup> , 6, 8, 10, 12		
				R $\frac{3}{8}$	G $\frac{3}{8}$			6 <sup>1)</sup> , 8, 10, 12, 16		
				R $\frac{1}{2}$ $\frac{1}{2}$	G $\frac{1}{2}$ $\frac{1}{2}$			10 <sup>1)</sup> , 12, 16		
				—	G $\frac{3}{4}$			22		
										38
	<b>Raccord enfichable — Filetage avec raccord droit à six pans intérieurs</b>									
		QS-...-I	—	R $\frac{1}{8}$	G $\frac{1}{8}$	—	—	4, 6, 8, 10	—	39
				R $\frac{1}{4}$ $\frac{1}{4}$	G $\frac{1}{4}$ $\frac{1}{4}$			6, 8, 10, 12 <sup>1)</sup>		
			R $\frac{3}{8}$	G $\frac{3}{8}$			8, 10, 12			
			R $\frac{1}{2}$ $\frac{1}{2}$	G $\frac{1}{2}$ $\frac{1}{2}$			10 <sup>1)</sup> , 12			
<b>Raccord enfichable — Taraudage avec six pans extérieurs</b>										
	QSF	—	—	G $\frac{1}{8}$	—	—	4, 6, 8	—	41	
				G $\frac{1}{4}$ $\frac{1}{4}$			4, 6, 8, 10, 12			
				G $\frac{3}{8}$			6, 8, 10, 12			
				G $\frac{1}{2}$ $\frac{1}{2}$			12, 16			
<b>Union</b>										
	QS	—	—	—	4	—	4	—	42	
					6		6			
					8		8			
					10		10			
					12		12			
					16		16			
	QS Réductrice	—	—	—	6	—	4	—	42	
					8		4, 6			
					10		6, 8			
					12		8, 10			
<b>Traversée de cloison</b>										
	QSS	—	—	—	4	—	—	—	43	
					6					
					8					
					10					
					12					
<b>Union pour traversée de cloison avec épaulement fixe</b>										
	QSS-...-F	—	—	—	4	—	—	—	43	
					6					
					8					
					10					
					12					
<b>Union pour traversée de cloison avec taraudage</b>										
	QSSF	—	—	G $\frac{1}{8}$	—	—	4, 6, 8	—	44	
				G $\frac{1}{4}$ $\frac{1}{4}$			4, 6, 8, 10			
				G $\frac{3}{8}$			6, 8, 10, 12			
				G $\frac{1}{2}$ $\frac{1}{2}$			12, 16			

1) Uniquement en relation avec le filetage R

# Raccord enfichable QS, série standard

FESTO







Fourniture

Modèle	Version	Type	Raccord D1					Raccord D2		→ Page/ Internet
			Filetage M	Filetage R	Filetage G	Dia. exté- rieur de tuyau∅	Embout mâle :∅	Dia. exté- rieur de tuyau∅	Embout mâle :∅	
Forme droite	<b>Obtuteur mâle</b>									
		QSC	—	—	—	4 6 8 10 12	—	—	—	45
	<b>Réduction mâle femelle</b>									
		QS-...H	—	—	—	—	6 8 10 12	4 4, 6 6, 8 6, 8, 10	—	45
	<b>Union mâle</b>									
		QSH	—	—	—	—	4 6 8 10 12 16	—	—	47
		QSH Réductrice	—	—	—	—	6 8 10 12 16	—	4 4, 6 6, 8 8, 10 12	47
	<b>Bouchon d'obturation</b>									
		QSC-...H	—	—	—	—	4 6 8 10 12 16	—	—	48
	<b>Raccord de répartiteur multiple, orientable, 4 départs</b>									
		QSQ	—	R $\frac{1}{8}$ R $\frac{1}{4}$ $\frac{1}{4}$	G $\frac{1}{8}$ G $\frac{1}{4}$ $\frac{1}{4}$	—	—	4, 6 4, 6	—	qsq
		QSQ Réductrice	—	—	—	6 8	—	4 6	—	qsq

# Raccord enfichable QS, série standard

Fourniture

FESTO

Modèle	Version	Type	Raccord D1					Raccord D2		→ Page/ Internet
			Filetage M	Filetage R	Filetage G	Dia. exté- rieur de tuyau Ø	Embout mâle :Ø	Dia. exté- rieur de tuyau Ø	Embout mâle :Ø	
Coudé	<b>Raccord coudé orientable— Filetage avec tête hexagonale</b>									
		QSL	—	R $\frac{1}{8}$ R $\frac{1}{4}$ $\frac{1}{4}$ R $\frac{3}{8}$ R $\frac{1}{2}$ $\frac{1}{2}$	G $\frac{1}{8}$ G $\frac{1}{4}$ $\frac{1}{4}$ G $\frac{3}{8}$ G $\frac{1}{2}$ $\frac{1}{2}$	—	—	4, 6, 8, 10 <sup>1)</sup> 4 <sup>1)</sup> , 6, 8, 10, 12 6 <sup>1)</sup> , 8, 10, 12, 16 10 <sup>1)</sup> , 12, 16	—	49
	<b>Raccord coudé long orientable— Filetage avec tête hexagonale</b>									
		QSLL	—	R $\frac{1}{8}$ R $\frac{1}{4}$ $\frac{1}{4}$ R $\frac{3}{8}$ R $\frac{1}{2}$ $\frac{1}{2}$	G $\frac{1}{8}$ G $\frac{1}{4}$ $\frac{1}{4}$ G $\frac{3}{8}$ G $\frac{1}{2}$ $\frac{1}{2}$	—	—	4, 6, 8 4 <sup>1)</sup> , 6, 8, 10, 12 <sup>2)</sup> 6 <sup>1)</sup> , 8, 10, 12 10 <sup>1)</sup> , 12, 16 <sup>2)</sup>	—	51
	<b>Raccord coudé — Taraudage avec tête hexagonale</b>									
		QSLF	—	—	G $\frac{1}{8}$ G $\frac{1}{4}$ $\frac{1}{4}$ G $\frac{3}{8}$	—	—	4, 6, 8 6, 8, 10 8, 10	—	53
	<b>Raccord coudé orientable — Filetage avec six pans intérieurs</b>									
		QSLV-...-I	—	R $\frac{1}{8}$ R $\frac{1}{4}$ $\frac{1}{4}$ R $\frac{3}{8}$ R $\frac{1}{2}$ $\frac{1}{2}$	G $\frac{1}{8}$ G $\frac{1}{4}$ $\frac{1}{4}$ G $\frac{3}{8}$ G $\frac{1}{2}$ $\frac{1}{2}$	—	—	6, 8 6, 8, 10 8, 10, 12 12	—	54
	<b>Raccord coudé orientable— Filetage avec tête hexagonale</b>									
		QSLV	M5 —	— R $\frac{1}{8}$ R $\frac{1}{4}$ $\frac{1}{4}$ R $\frac{3}{8}$ R $\frac{1}{2}$ $\frac{1}{2}$	— G $\frac{1}{8}$ G $\frac{1}{4}$ $\frac{1}{4}$ G $\frac{3}{8}$ G $\frac{1}{2}$ $\frac{1}{2}$	—	—	6 4, 6, 8 6, 8, 10 8, 10, 12 12, 16	—	55
	<b>Coude union</b>									
		QSL	—	—	—	4 6 8 10 12 16	—	—	—	57

1) Uniquement en relation avec le filetage R




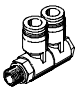
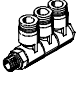
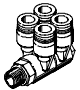


2) Uniquement en relation avec le filetage G



# Raccord enfichable QS, série standard

FESTO

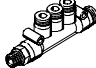
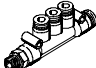
Fourniture




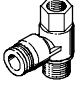

Modèle	Version	Type	Raccord D1					Raccord D2			→ Page/ Internet
			Filetage M	Filetage R	Filetage G	Dia. exté- rieur de tuyau Ø	Embout mâle :Ø	Dia. exté- rieur de tuyau Ø	Embout mâle :Ø		
Coudé	<b>Coude encliquetable</b>										
		QSL-...H	—	—	—	—	4 6 8 10 12	4 6 8 10 12	—	58	
		QSL-...H Réductrice	—	—	—	—	6 8 10 12	4 6 8 10	—	58	
		QSL-...HL Longueur de l'union mâle	—	—	—	—	4 6 8 10 12	4 6 8 10 12	—	58	
	<b>Raccord de répartiteur multiple, orientable, 2 départs</b>										
		QSLV2	—	R $\frac{1}{8}$ R $\frac{1}{4}$ $\frac{1}{4}$ R $\frac{3}{8}$ R $\frac{1}{2}$ $\frac{1}{2}$	G $\frac{1}{8}$ G $\frac{1}{4}$ $\frac{1}{4}$ G $\frac{3}{8}$ G $\frac{1}{2}$ $\frac{1}{2}$	—	—	4, 6, 8 6, 8, 10 8, 10, 12 12	—	qslv	
	<b>Raccord de répartiteur multiple, orientable, 3 départs</b>										
		QSLV3	—	R $\frac{1}{8}$ R $\frac{1}{4}$ $\frac{1}{4}$ R $\frac{3}{8}$ R $\frac{1}{2}$ $\frac{1}{2}$	G $\frac{1}{8}$ G $\frac{1}{4}$ $\frac{1}{4}$ G $\frac{3}{8}$ G $\frac{1}{2}$ $\frac{1}{2}$	—	—	4, 6, 8 6, 8, 10 8, 10, 12 12	—	qslv	
	<b>Raccord de répartiteur multiple, orientable, 4 départs</b>										
		QSLV4	—	R $\frac{1}{8}$ R $\frac{1}{4}$ $\frac{1}{4}$ R $\frac{3}{8}$ R $\frac{1}{2}$ $\frac{1}{2}$	G $\frac{1}{8}$ G $\frac{1}{4}$ $\frac{1}{4}$ G $\frac{3}{8}$ G $\frac{1}{2}$ $\frac{1}{2}$	—	—	4, 6, 8 6, 8, 10 8, 10, 12 12	—	qslv	
	<b>Raccord de répartiteur multiple, orientable, 6 départs</b>										
		QSLV6	—	R $\frac{1}{8}$ R $\frac{1}{4}$ $\frac{1}{4}$ R $\frac{3}{8}$ R $\frac{1}{2}$ $\frac{1}{2}$	G $\frac{1}{8}$ G $\frac{1}{4}$ $\frac{1}{4}$ G $\frac{3}{8}$ G $\frac{1}{2}$ $\frac{1}{2}$	—	—	4, 6, 8 6, 8, 10 8, 10, 12 12	—	qslv	
	<b>Raccord banjo multiple orientable, 3 départs — Filetage et taraudage avec tête hexagonale</b>										
		QSYTF	—	R $\frac{1}{8}$ R $\frac{1}{4}$ $\frac{1}{4}$ R $\frac{3}{8}$ R $\frac{1}{2}$ $\frac{1}{2}$	G $\frac{1}{8}$ G $\frac{1}{4}$ $\frac{1}{4}$ G $\frac{3}{8}$ G $\frac{1}{2}$ $\frac{1}{2}$	—	—	6 8 10 12	—	qsytf	

# Raccord enfichable QS, série standard

Fourniture

FESTO




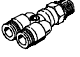
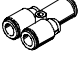

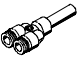
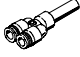
Modèle	Version	Type	Raccord D1				Raccord D2		Raccord D3	→ Page/ Internet
			Filetage R	Filetage G	Dia. exté- rieur de tuyau Ø	Embout mâle :Ø	Dia. exté- rieur de tuyau Ø	Embout mâle :Ø	Dia. extérieur de tuyau Ø	
<b>Coudé</b>	<b>Raccord banjo multiple orientable, 4 départs</b>									
		QST3	R $\frac{1}{8}$	G $\frac{1}{8}$	—	—	6	—	4	qst
			R $\frac{1}{4}$ $\frac{1}{4}$	G $\frac{1}{4}$ $\frac{1}{4}$	—	—	8	—	6	
			R $\frac{3}{8}$	G $\frac{3}{8}$	—	—	10	—	8	
		QST3 Réductrice	—	—	6	—	6	—	4	qst
			—	—	8	—	8	—	6	
—			—	10	—	10	—	8		

Modèle	Version	Type	Raccord D1				Raccord D2		→ Page/ Internet	
			Filetage M	Filetage R	Filetage G	Dia. extérieur de tuyau Ø	Embout mâle :Ø	Dia. extérieur de tuyau Ø		Embout mâle :Ø
<b>Forme en T</b>	<b>Raccord enfichable en T— Filetage avec tête hexagonale</b>									
		QST	—	R $\frac{1}{8}$	G $\frac{1}{8}$	—	—	4, 6, 8, 10 <sup>1)</sup>	—	59
			—	R $\frac{1}{4}$ $\frac{1}{4}$	G $\frac{1}{4}$ $\frac{1}{4}$	—	—	4 <sup>1)</sup> , 6, 8, 10, 12	—	
			—	R $\frac{3}{8}$	G $\frac{3}{8}$	—	—	6 <sup>1)</sup> , 8, 10, 12, 16	—	
			—	R $\frac{1}{2}$ $\frac{1}{2}$	G $\frac{1}{2}$ $\frac{1}{2}$	—	—	10, <sup>1)</sup> 12, 16	—	
	<b>Union en T</b>									
		QST	—	—	—	4	—	4	—	61
			—	—	—	6	—	6	—	
			—	—	—	8	—	8	—	
			—	—	—	10	—	10	—	
—			—	—	12	—	12	—		
	QST Réductrice	—	—	—	6	—	4	—	61	
		—	—	—	8	—	4, 6	—		
		—	—	—	10	—	6, 8	—		
		—	—	—	12	—	8, 10	—		
	QSTF	—	R $\frac{1}{8}$	G $\frac{1}{8}$	—	—	4, 6, 8	—	62	
		—	R $\frac{1}{4}$ $\frac{1}{4}$	G $\frac{1}{4}$ $\frac{1}{4}$	—	—	6, 8, 10	—		
		—	R $\frac{3}{8}$	G $\frac{3}{8}$	—	—	8, 10, 12	—		
		—	R $\frac{1}{2}$ $\frac{1}{2}$	G $\frac{1}{2}$ $\frac{1}{2}$	—	—	12	—		
		—	—	—	—	—	—	—		—
<b>Raccord enfichable en T— Filetage avec tête hexagonale</b>										
	QSTL	—	R $\frac{1}{8}$	G $\frac{1}{8}$	—	—	4, 6, 8	—	63	
		—	R $\frac{1}{4}$ $\frac{1}{4}$	G $\frac{1}{4}$ $\frac{1}{4}$	—	—	6, 8, 10	—		
		—	R $\frac{3}{8}$	G $\frac{3}{8}$	—	—	8, 10, 12	—		
		—	R $\frac{1}{2}$ $\frac{1}{2}$	G $\frac{1}{2}$ $\frac{1}{2}$	—	—	12, 16	—		

1) Uniquement en relation avec le filetage R

# Raccord enfichable QS, série standard

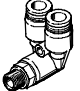

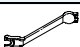
Fourniture

Modèle	Version	Type	Raccord D1					Raccord D2			→ Page/ Internet
			Filetage M	Filetage R	Filetage G	Dia. exté- rieur de tuyau ∅	Embout mâle :∅	Dia. exté- rieur de tuyau ∅	Embout mâle :∅		
Forme en W	<b>Raccord enfichable orientable — Filetage avec tête hexagonale</b>										
		QSW	—	R <sup>1</sup> / <sub>8</sub> R <sup>1</sup> / <sub>4</sub> <sup>1</sup> / <sub>4</sub> R <sup>3</sup> / <sub>8</sub> R <sup>1</sup> / <sub>2</sub> <sup>1</sup> / <sub>2</sub>	—	—	—	—	4, 6, 8 6, 8, 10 10, 12 12, 16	—	65
<b>Réduction mâle femelle</b>											
		QSW-HL	—	—	—	—	—	4 6 8 10 12	4 6 8 10 12	—	66
Forme en X	<b>Union en X</b>										
		QSX	—	—	—	8 10 12	—	—	—	—	66
Forme en Y	<b>Raccord enfichable en Y — Filetage avec tête hexagonale</b>										
		QSY	M5 —	— R <sup>1</sup> / <sub>8</sub> R <sup>1</sup> / <sub>4</sub> <sup>1</sup> / <sub>4</sub> R <sup>3</sup> / <sub>8</sub> R <sup>1</sup> / <sub>2</sub> <sup>1</sup> / <sub>2</sub>	— G <sup>1</sup> / <sub>8</sub> G <sup>1</sup> / <sub>4</sub> <sup>1</sup> / <sub>4</sub> G <sup>3</sup> / <sub>8</sub> G <sup>1</sup> / <sub>2</sub> <sup>1</sup> / <sub>2</sub>	—	—	4, 6 4, 6, 8 4 <sup>1</sup> , 6, 8, 10 8, 10, 12 10 <sup>1</sup> , 12	—	67	
<b>Union en Y</b>											
		QSY	—	—	—	4 6 8 10 12 16	—	4 6 8 10 12 16	—	69	
		QSY Réductrice	—	—	—	6 8 10 12 16	—	4 4, 6 6, 8 8, 10 12	—	69	
<b>Réduction mâle femelle en Y</b>											
		QSY-...H(-B)	—	—	—	—	—	4 6 8 10 12	4 6 8 10 12	—	70
		QSY-...H(-B) Réductrice	—	—	—	—	—	6 8 10 12	4 6 8 10	—	70

# Raccord enfichable QS, série standard

Fourniture

FESTO

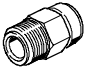
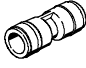




Modèle	Version	Type	Raccord D1				Raccord D2			→ Page/ Internet
			Filetage M	Filetage R	Filetage G	Dia. exté- rieur de tuyau ∅	Embout mâle : ∅	Dia. exté- rieur de tuyau ∅	Embout mâle : ∅	
<b>Forme en Y</b>	<b>Raccord enfichable en Y – Filetage avec tête hexagonale</b>									
		QSYL	—	R1/8 R1/4 1/4 R3/8 R1/2 1/2	G1/8 G1/4 1/4 G3/8 G1/2 1/2	—	—	4, 6, 8 6, 8, 10 8, 10, 12 12	—	71
<b>Forme en Y</b>	<b>Raccord enfichable en Y – Filetage avec tête hexagonale</b>									
		QSYLV	—	R1/8 R1/4 1/4 R3/8 R1/2 1/2	G1/8 G1/4 1/4 G3/8 G1/2 1/2	—	—	6 8 10 12	—	72
<b>Outil de démontage</b>	<b>Accessoire de démontage Quick-Out pour raccords Quick Star</b>									
		QSO								79

1) Uniquement en relation avec le filetage R

# Raccord enfichable QS-V0 résistant aux projections de soudure

FESTO

Fourniture

Modèle	Version	Type	Raccord D1					Raccord D2		→ Page/ Internet
			Filetage M	Filetage R	Filetage G	∅ exté- rieur de tuyau	Embout mâle :∅	∅ exté- rieur de tuyau	Embout mâle :∅	
<b>Selon UL94 V-0 — pour tuyau plastique PAN/PUN-V0</b>										
<b>Forme droite</b>	<b>Raccord enfichable — Filetage avec six pans extérieurs</b>									
		QS-V0	—	R1/8 R1/4 R3/8 R1/2	G1/8 G1/4 G3/8 G1/2	—	—	4 <sup>1)</sup> , 6, 8 6, 8, 10, 12 8, 10 12 10, 12	—	73
<b>Union</b>										
	QS-V0	—	—	—	4 6 8 10 12	—	—	—	—	74
<b>Coudé</b>	<b>Raccord coudé — Filetage avec tête hexagonale</b>									
		QSL-V0	—	R1/8 R1/4 R3/8 R1/2	G1/8 G1/4 G3/8 G1/2	—	—	4 <sup>1)</sup> , 6, 8 6, 8, 10, 12 8, 10 12 10, 12	—	75
<b>Coude union</b>										
	QSL-V0	—	—	—	4 6 8 10 12	—	—	—	—	76
<b>Forme en T</b>	<b>Raccord enfichable en T — Filetage avec tête hexagonale</b>									
		QST-V0	—	R1/8 R1/4 R3/8 R1/2	G1/8 G1/4 G3/8 G1/2	—	—	4 <sup>1)</sup> , 6, 8 6, 8, 10, 12 8, 10 12 10, 12	—	77
<b>Union en T</b>										
	QST-V0	—	—	—	4 6 8 10 12	—	—	—	—	78

1) Uniquement en relation avec le filetage R

# Raccord enfichable QSM, série mini

Fiche de données techniques

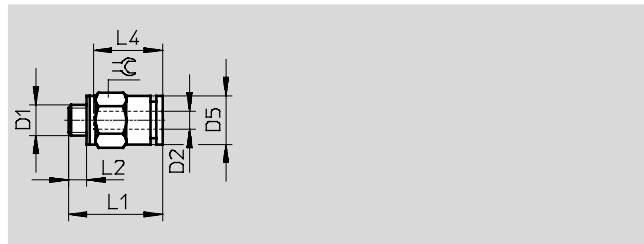
FESTO

## Raccord enfichable QSM

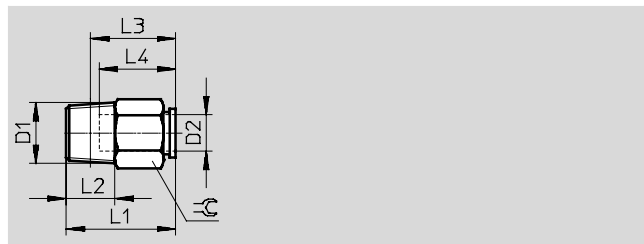
Filetage extérieur avec six-pans extérieur



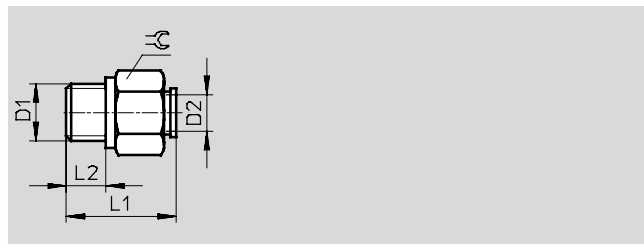
Filetage M



Filetage R



Filetage G



Dimensions et références												
Raccord	Dia- mètre nominal [mm]	Ø extérieur de tuyau D2	D5	L1	L2	L3	L4	⌀	Poids unitaire [g]	Références	Type	PE <sup>1)</sup>
Filetage métrique avec joint d'étanchéité												
M3	0,9	2	4,8	12,1	2,5	—	8,4	5	1	133027	QSM-M3-2	10
		3	7	13,3	2,5	—	9,6	5,5	1,1	153301	QSM-M3-3	10
	1,1	4	9,8	15,7	2,5	—	11,5	8	2,4	★ 153303	QSM-M3-4	10
										130776	QSM-M3-4-100	100
M5	1,1	2	4,8	11,8	3	—	8,4	7	2,2	133028	QSM-M5-2	10
		3	9,8	16,2	3	—	11,5	8	3,4	153302	QSM-M5-3	10
	2,2	4	9,8	16,2	3	—	11,5	8	3,2	★ 153304	QSM-M5-4	10
										130778	QSM-M5-4-100	100
										★ 153306	QSM-M5-6	10
130779	QSM-M5-6-100	100										
M6	2,8	6	11,8	18	3,9	—	11,7	10	4,8	★ 132600	QSM-M6-6	10
Filetage R												
R <sup>1</sup> / <sub>8</sub>	2,9	4	—	16	8	12	11,5	10	6	★ 153305	QSM- <sup>1</sup> / <sub>8</sub> -4	10
		6	—	18	8	14	12	10	6	130755	QSM- <sup>1</sup> / <sub>8</sub> -4-100	100
	4,5	6	—	18	8	14	12	10	6	★ 153307	QSM- <sup>1</sup> / <sub>8</sub> -6	10
										130756	QSM- <sup>1</sup> / <sub>8</sub> -6-100	100
Filetage G avec joint d'étanchéité												
G <sup>1</sup> / <sub>8</sub>	2,9	4	—	16,4	5,1	—	—	13	9,4	★ 186264	QSM-G <sup>1</sup> / <sub>8</sub> -4	10
	2,8	6	—	18,4	5,1	—	—	13	11	★ 186265	QSM-G <sup>1</sup> / <sub>8</sub> -6	10

1) Quantité par paquet

Gamme standard Festo

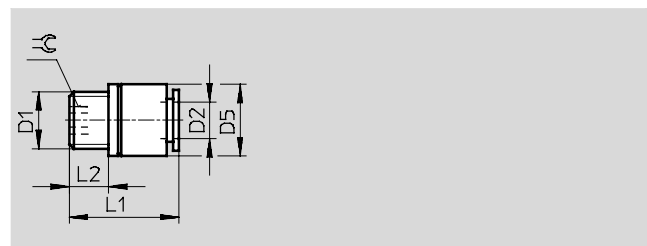
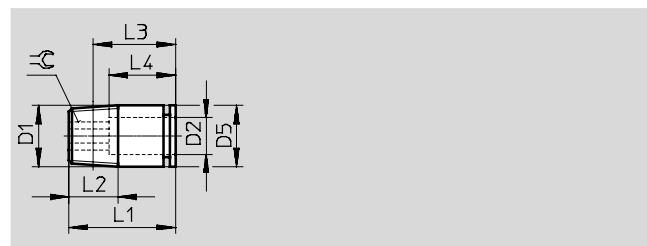
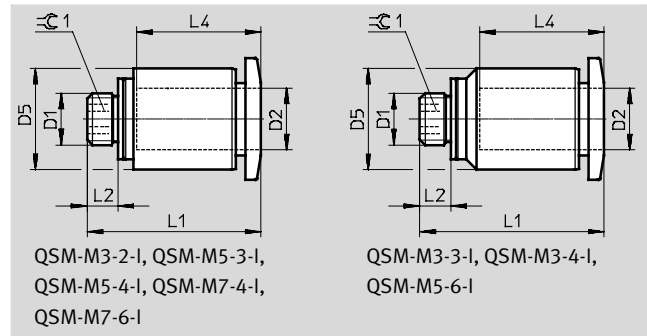
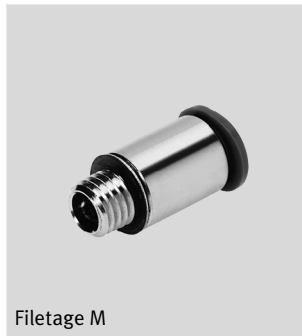
★ Généralement expédié sous 24 h depuis l'usine

☆ Généralement expédié sous 5 jours depuis l'usine

# Raccord enfichable QSM, série mini

Fiche de données techniques

**Raccord enfichable QSM-...-I**  
Filetage avec six pans intérieurs



Dimensions et références													
Raccord	Dia- mètre nominal [mm]	Ø extérieur de tuyau D2	D5 Ø	L1	L2	L3	L4	⌀	Poids unitaire [g]	Références	Type	PE <sup>1)</sup>	
Filetage métrique avec joint d'étanchéité													
M3	1,1	2	5	12,1	2,5	—	8,4	1,3	0,8	133026	QSM-M3-2-I	10	
	1,6	3	8	15,7	2,5	—	11,5	1,5	2,3	153312	QSM-M3-3-I	10	
	1,5	4	8	15,7	2,5	—	11,5	1,5	2,2	★ 153314	QSM-M3-4-I	10	
M5	1,9	3	8	16,2	3	—	11,5	2	3,2	153313	QSM-M5-3-I	10	
	2,5	4	8	16,2	3	—	11,5	2,5	3	★ 153315	QSM-M5-4-I	10	
	2,6	6	9,8	17,8	3	—	12	2,5	4,4	★ 153317	QSM-M5-6-I	10	
M7	3,1	4	9,8	18,9	5,5	—	11,5	3	6	★ 153319	QSM-M7-4-I	10	
										133006	QSM-M7-4-I-100	100	
	4,1	6	9,8	20,9	5,5	—	12	4	6,4	★ 153321	QSM-M7-6-I	10	
Filetage R													
R <sup>1</sup> / <sub>8</sub>	3,1	4	10	16,4	8	12,4	11,5	3	6,2	★ 153316	QSM-R <sup>1</sup> / <sub>8</sub> -4-I	10	
	4,1	6	10	18,2	8	14,2	12,5	4	5,6	★ 153318	QSM-R <sup>1</sup> / <sub>8</sub> -6-I	10	
Filetage G avec joint d'étanchéité													
G <sup>1</sup> / <sub>8</sub>	3,1	4	13	16,4	5,1	—	—	3	8,9	★ 186266	QSM-G <sup>1</sup> / <sub>8</sub> -4-I	10	
	4,1	6	13	18,4	5,1	—	—	4	9,5	★ 186267	QSM-G <sup>1</sup> / <sub>8</sub> -6-I	10	

1) Quantité par paquet

Gamme standard Festo  
 ★ Généralement expédié sous 24 h depuis l'usine  
 ☆ Généralement expédié sous 5 jours depuis l'usine

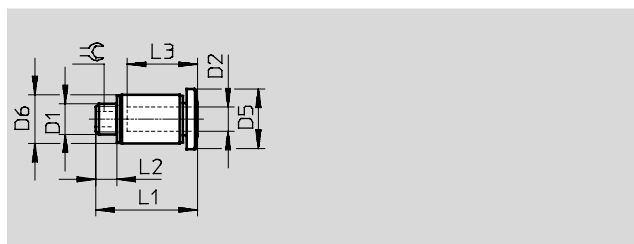
# Raccord enfichable QSM, série mini

Fiche de données techniques

**Raccord enfichable QSM-...-I-R**  
 Filetage avec six pans intérieurs  
 Bague de démontage ronde



Filetage M



Dimensions et références													
Raccord	Dia- mètre nominal [mm]	Ø extérieur de tuyau D2	D5 Ø	D6 Ø	L1	L2	L3	≈	Poids unitaire [g]	Références	Type	PE <sup>1)</sup>	
Taraudage métrique avec bague d'étanchéité, bague de démontage ronde													
M3	1,6	3	6	5,5	13,3	2,5	9,6	1,5	2,3	133001	QSM-M3-3-I-R	10	
										132914	QSM-M3-3-I-R-100	100	
	1,5	4	7,8	8	15,7	2,5	11,5	1,5	2,2	133002	QSM-M3-4-I-R	10	
										132915	QSM-M3-4-I-R-100	100	
M5	1,9	3	7,8	8	16,2	3	11,5	2	3,2	133003	QSM-M5-3-I-R	10	
										132916	QSM-M5-3-I-R-100	100	
	2,5	4	7,8	8	16,2	3	11,5	2,5	3	133004	QSM-M5-4-I-R	10	
										132917	QSM-M5-4-I-R-100	100	
	2,6	6	9,8	9,8	17,8	3	12	2,5	4,4	133005	QSM-M5-6-I-R	10	
										132918	QSM-M5-6-I-R-100	100	
M7	4,1	6	9,8	9,8	20,9	5,5	12	4	6,4	133007	QSM-M7-6-I-R	10	
										132919	QSM-M7-6-I-R-100	100	

1) Quantité par paquet

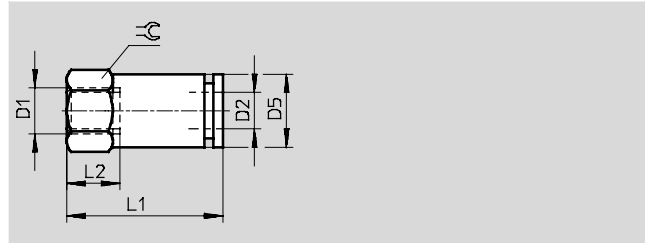


## Raccord enfichable QSM, série mini

Fiche de données techniques

### Raccord enfichable QSMF

Taraudage avec six pans extérieur

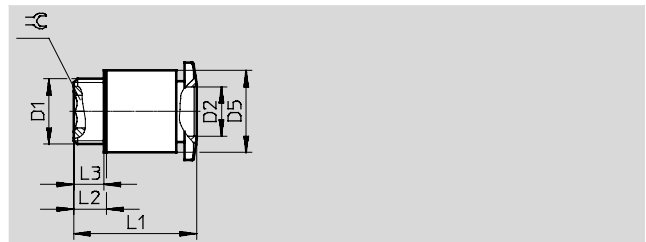



Dimensions et références										
Raccord	Dia- mètre nominal [mm]	Ø exté- rieur de tuyau D2	D5 Ø	L1	L2	⌀	Poids unitaire [g]	Références	Type	PE <sup>1)</sup>
Filetage métrique avec joint d'étanchéité										
M3	1,3	3	5,5	13,9	4,4	5,5	1,6	153308	QSMF-M3-3	10
	2,1	4	8	16	4,5	8	4,1	153310	QSMF-M3-4	10
M5	1,9	3	8	15,5	4,5	8	4,3	153309	QSMF-M5-3	10
	1,8	4	8	18,2	4,5	8	4,5	153311	QSMF-M5-4	10

1) Quantité par paquet

### Raccord enfichable QSMP

Filetage avec six pans intérieurs



Dimensions et références											
Raccord	Dia- mètre nominal [mm]	Ø extérieur de tuyau D2	D5 Ø	L1	L2	L3	⌀	Poids unitaire [g]	Références	Type	PE <sup>1)</sup>
Filetage métrique avec joint d'étanchéité											
M6x0,75	2,5	4	8	14,6	3,5	3	2,5	2,7	153320	QSMP-M6X0.75-4	10
M8x0,75	4,0	6	10	15,1	4	3,4	4	3,7	153322	QSMP-M8X0.75-6	10
M8x1,25	4,0	6	10	19,1	7	6,4	4	4,7	154434	QSMP-M8X1.25-6 	10

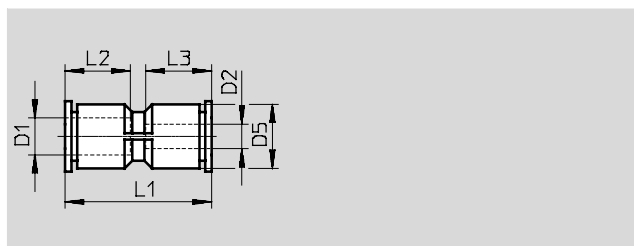
1) Quantité par paquet

# Raccord enfichable QSM, série mini

Fiche de données techniques

FESTO

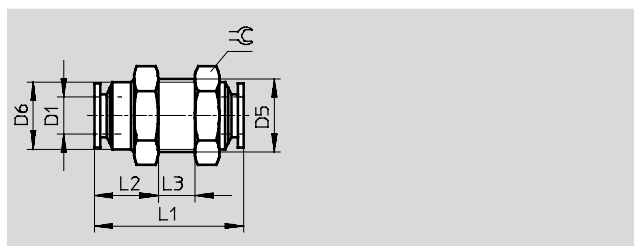
## Raccord enfichable QSM



Dimensions et références										
Dia. extérieur de tuyau $\varnothing$ D1	Dia-mètre nominal [mm]	$\varnothing$ extérieur de tuyau D2	D5 $\varnothing$	L1	L2	L3	Poids unitaire [g]	Références	Type	PE <sup>1)</sup>
3	1,9	3	6	20	9,5	9,5	1,5	153323	QSM-3	10
								130757	QSM-3-100	100
4	2,6	4	8	23,5	11,5	11,5	2	★ 153324	QSM-4	10
								130758	QSM-4-100	100
6	3,7	6	10,5	25	12	12	4	★ 153325	QSM-6	10
								130759	QSM-6-100	100
Réductrice										
3	1,1	2	6	19,1	9,3	8,4	1	133029	QSM-3-2	10
4	1,7	3	8	23,9	11,6	11,6	2,1	★ 153326	QSM-4-3	10
								130760	QSM-4-3-100	100
6	2,7	4	10,4	24,9	11,6	11,6	3	★ 153327	QSM-6-4	10
								130761	QSM-6-4-100	100

1) Quantité par paquet

## Union pour traversée de cloison QSMS



Dimensions et références											
$\varnothing$ extérieur de tuyau D1	Diamètre nominal [mm]	D5	D6 $\varnothing$	L1	L2	L3 max.	$\approx$	Poids unitaire [g]	Références	Type	PE <sup>1)</sup>
3	1,7	M8x0,75	7	19,5	7	7,5	10	3	153375	QSMS-3	10
4	2,2	M10x1	9	24	9,5	7,5	12	6	★ 153376	QSMS-4	10
									130780	QSMS-4-100	100
6	3,7	M12x1	11	25	11	6	14	9	★ 153377	QSMS-6	10
									130781	QSMS-6-100	100

1) Quantité par paquet

Gamme standard Festo

★ Généralement expédié sous 24 h depuis l'usine

☆ Généralement expédié sous 5 jours depuis l'usine

# Raccord enfichable QSM, série mini

Fiche de données techniques

## Obturateur mâle QSMC

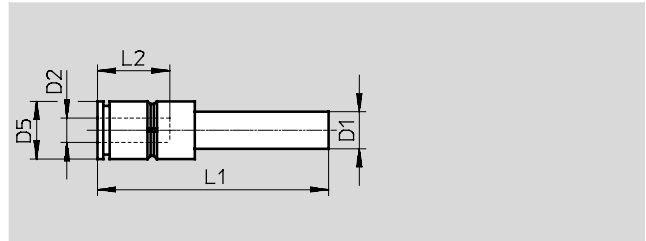


Références				
Dia. extérieur de tuyau $\varnothing$	Poids unitaire [g]	Références	Type	PE <sup>1)</sup>
3	0,5	153381	QSMC-3	10

1) Quantité par paquet

## Union QSM-...H

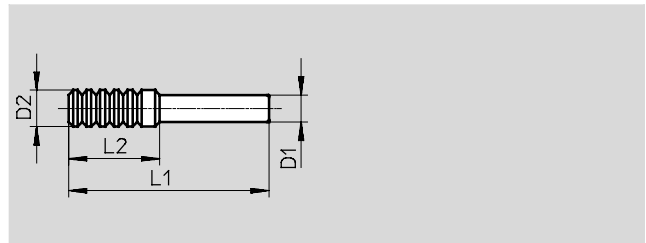
Avec union mâle



Dimensions et références									
Embout mâle : $\varnothing$	Dia- mètre nominal [mm]	$\varnothing$ extérieur de tuyau D2	D5 $\varnothing$	L1	L2	Poids unitaire [g]	Références	Type	PE <sup>1)</sup>
D1									
3	1,1	2	6	26,3	8,4	0,6	133035	QSM-3H-2	10
4	1,7	3	6	27	9,5	0,8	★ 153328	QSM-4H-3	10
							130762	QSM-4H-3-100	100
6	2,6	4	9	32,6	11,6	2,4	★ 153329	QSM-6H-4	10
							130763	QSM-6H-4-100	100

1) Quantité par paquet

## Bouchon d'obturation QSMC-...H



Dimensions et références							
Embout mâle : $\varnothing$	D2 $\varnothing$	L1	L2	Poids unitaire [g]	Références	Type	PE <sup>1)</sup>
D1							
2	3	20	10,2	0,1	133036	QSMC-2H	10
3	4	22	10,2	0,2	153382	QSMC-3H	10

1) Quantité par paquet

Gamme standard Festo

★ Généralement expédié sous 24 h depuis l'usine

☆ Généralement expédié sous 5 jours depuis l'usine

# Raccord enfichable QSM, série mini

Fiche de données techniques

FESTO

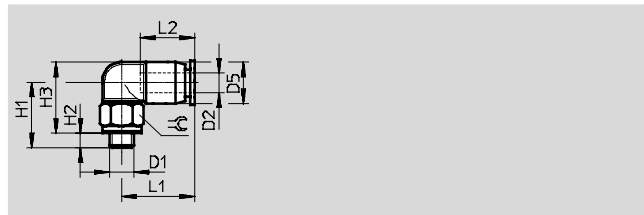
## Raccord enfichable coudé QSML

Orientable

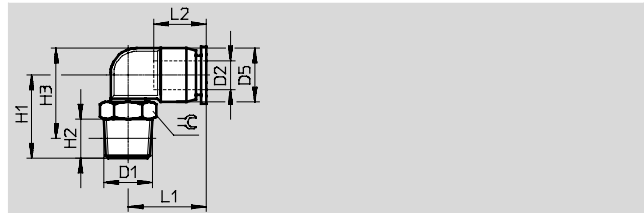
Filetage extérieur avec six-pans extérieur



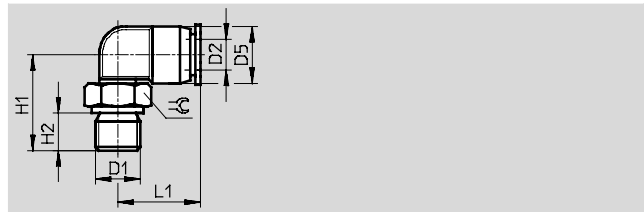
Filetage M



Filetage R



Filetage G



Dimensions et références													
Raccord	Dia- mètre nominal [mm]	Ø extérieur de tuyau D2	D5 Ø	H1	H2	H3	L1	L2	∠	Poids unitaire [g]	Références	Type	PE <sup>1)</sup>
Filetage métrique avec joint d'étanchéité													
M3	0,8	2	6	12	2,5	12,5	10,3	8,4	5,5	1,4	133030	QSML-M3-2	10
		3	6	12	2,5	12,5	11	9,5	5,5	1,4	153330	QSML-M3-3	10
	1,3	4	8	14	2,5	15,5	15,7	11,6	8	3	★ 153332	QSML-M3-4	10
		6	8	14	2,5	15,5	15,7	11,6	8	3	130769	QSML-M3-4-100	100
M5	0,9	2	6	13,5	3	13,5	10,3	8,4	8	2,7	133031	QSML-M5-2	10
	1,5	3	6	13,5	3	13,5	11	9,5	8	2,8	153331	QSML-M5-3	10
	1,7	4	8	13,5	3	14,5	15,7	11,6	8	3,4	★ 153333	QSML-M5-4	10
		6	8	13,5	3	14,5	15,7	11,6	8	3,4	130771	QSML-M5-4-100	100
2,1	6	10,5	14,5	3	16,8	16,3	11,9	8	4,1	★ 153335	QSML-M5-6	10	
	6	10,5	14,5	3	16,8	16,3	11,9	8	4,1	130772	QSML-M5-6-100	100	
M7	2,0	4	8	17	5,5	15,5	15,7	11,6	10	5,6	★ 186352	QSML-M7-4	10
		6	8	17	5,5	15,5	15,7	11,6	10	5,6	130773	QSML-M7-4-100	100
	2,4	6	10,5	19	5,5	18,8	16,3	11,9	10	6,2	★ 186353	QSML-M7-6	10
											130774	QSML-M7-6-100	100
Filetage R													
R <sup>1</sup> / <sub>8</sub>	2,5	4	8,5	16	8	16,3	16	11,5	10	6	★ 153334	QSML- <sup>1</sup> / <sub>8</sub> -4	10
		6	8,5	16	8	16,3	16	11,5	10	6	130764	QSML- <sup>1</sup> / <sub>8</sub> -4-100	100
	3,3	6	11	17	8	18,5	16,5	12	10	7	★ 153336	QSML- <sup>1</sup> / <sub>8</sub> -6	10
											130765	QSML- <sup>1</sup> / <sub>8</sub> -6-100	100
Filetage G avec joint d'étanchéité													
G <sup>1</sup> / <sub>8</sub>	2,5	4	8	16,5	5,1	—	15,7	—	13	9	★ 186268	QSML-G <sup>1</sup> / <sub>8</sub> -4	10
		6	8	16,5	5,1	—	15,7	—	13	9	132897	QSML-G <sup>1</sup> / <sub>8</sub> -4-100	100
	3,3	6	10,5	17,5	5,1	—	16,3	—	13	9,7	★ 186269	QSML-G <sup>1</sup> / <sub>8</sub> -6	10

Gamme standard Festo

★ Généralement expédié sous 24 h depuis l'usine

☆ Généralement expédié sous 5 jours depuis l'usine

# Raccord enfichable QSM, série mini

Fiche de données techniques

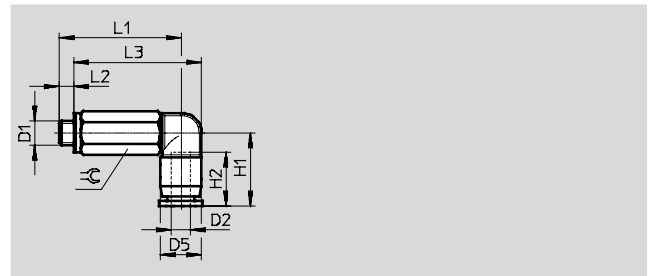
## Raccord enfichable coudé long QSMLL

Orientable

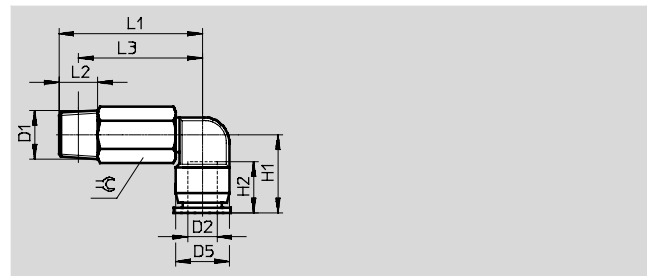
Filetage extérieur avec six-pans extérieur



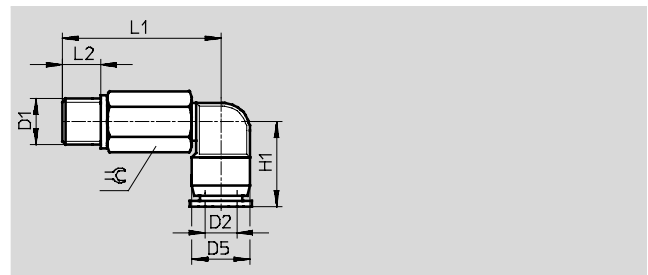
Filetage M



Filetage R



Filetage G



Dimensions et références													
Raccord	Dia- mètre nominal [mm]	Ø extérieur de tuyau D2	D5 Ø	H1	H2	L1	L2	L3	≈	Poids unitaire [g]	Références	Type	PE <sup>1)</sup>
Filetage métrique avec joint d'étanchéité													
M3	0,8	2	6	10,3	8,4	19	2,5	19,5	5,5	2,7	133032	QSMLL-M3-2	10
	0,9	3	6	11	9,5	19	2,5	19,5	5,5	2,8	153337	QSMLL-M3-3	10
											133011	QSMLL-M3-3-100	100
1,1	4	8	15,7	11,6	23	2,5	24,5	8	6,8	153338	QSMLL-M3-4	10	
M5	0,9	2	6	10,3	8,4	25	3	25	8	7,6	133033	QSMLL-M5-2	10
	1,5	3	6	11	9,5	25	3	25	8	7,7	130838	QSMLL-M5-3	10
											133012	QSMLL-M5-3-100	100
	2,0	4	8	15,7	11,6	25	3	26	8	8,3	153339	QSMLL-M5-4	10
133013											QSMLL-M5-4-100	100	
2,0	6	10,5	16,3	11,9	26	3	28,3	8	9	153341	QSMLL-M5-6	10	
M7	2,0	4	8	15,7	11,6	29,5	5,5	28	10	14	186354	QSMLL-M7-4	10
											133014	QSMLL-M7-4-100	100
	2,4	6	10,5	16,3	11,9	31,5	5,5	31,3	10	14	186355	QSMLL-M7-6	10
Filetage R													
R <sup>1</sup> / <sub>8</sub>	2,3	4	8,5	15,5	11,5	28,5	8	22	10	13	153340	QSMLL- <sup>1</sup> / <sub>8</sub> -4	10
	3,1	6	11	16,5	12	29,5	8	25,5	10	14	153342	QSMLL- <sup>1</sup> / <sub>8</sub> -6	10
Filetage G avec joint d'étanchéité													
G <sup>1</sup> / <sub>8</sub>	2,3	4	8	15,7	—	29	5,1	—	13	23	186270	QSMLL-G <sup>1</sup> / <sub>8</sub> -4	10
	3,1	6	10,5	16,3	—	30	5,1	—	13	23	186271	QSMLL-G <sup>1</sup> / <sub>8</sub> -6	10

1) Quantité par paquet

# Raccord enfichable QSM, série mini

Fiche de données techniques

FESTO

## Raccord coudé

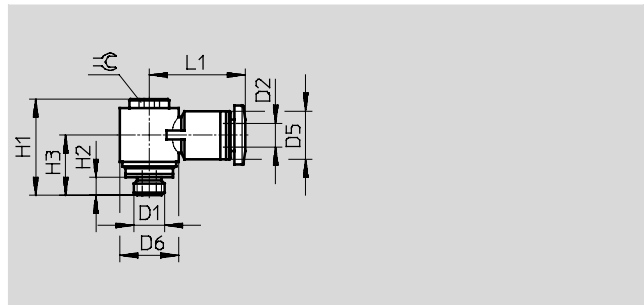
**QSMLV-...-I**

Orientable

Filetage avec six pans intérieurs



Filetage M



Dimensions et références													
Raccord	Dia- mètre nominal [mm]	Ø extérieur de tuyau D2	D5 Ø	D6 Ø	H1	H2	H3	L1	⌀	Poids unitaire [g]	Références	Type	PE <sup>1)</sup>
Filetage métrique avec joint d'étanchéité													
M5	1,7	3	8	9,8	16,5	3,5	10,5	16	3	5,1	<b>130830</b>	<b>QSMLV-M5-3-I</b>	<b>10</b>
	1,8	4	8	9,8	16,5	3,5	10,5	16	3	5,0	<b>130831</b>	<b>QSMLV-M5-4-I</b>	<b>10</b>
M7	1,9	4	8	9,8	18,5	5,5	12,5	16	3	5,6	<b>130832</b>	<b>QSMLV-M7-4-I</b>	<b>10</b>
	1,8	6	10,5	9,8	18,5	5,5	12,5	17,8	3	6,2	<b>130833</b>	<b>QSMLV-M7-6-I</b>	<b>10</b>

1) Quantité par paquet

## Raccord enfichable coudé long

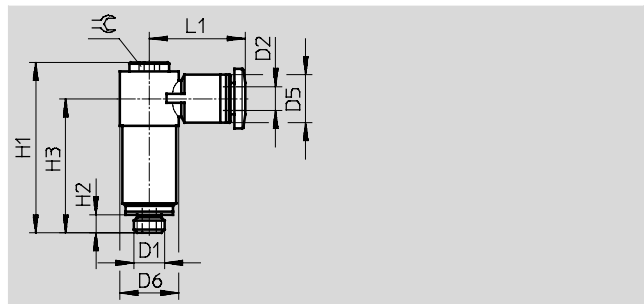
**QSMLLV-...-I**

Orientable

Filetage avec six pans intérieurs



Filetage M



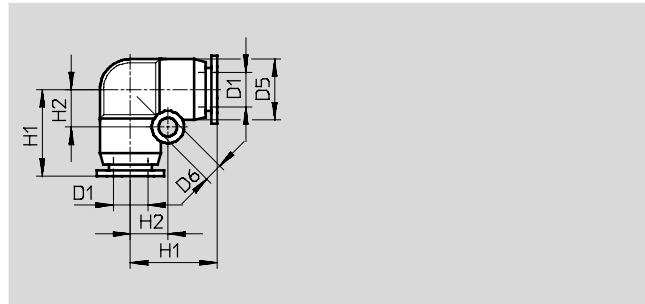
Dimensions et références													
Raccord	Dia- mètre nominal [mm]	Ø extérieur de tuyau D2	D5 Ø	D6 Ø	H1	H2	H3	L1	⌀	Poids unitaire [g]	Références	Type	PE <sup>1)</sup>
Filetage métrique avec joint d'étanchéité													
M5	1,6	3	8	9,8	28,3	3,5	22,3	16	3	10,9	<b>130834</b>	<b>QSMLLV-M5-3-I</b>	<b>10</b>
	1,8	4	8	9,8	28,3	3,5	22,3	16	3	10,9	<b>130835</b>	<b>QSMLLV-M5-4-I</b>	<b>10</b>
M7	1,9	4	8	9,8	30,3	5,5	24,3	16	3	11,8	<b>130836</b>	<b>QSMLLV-M7-4-I</b>	<b>10</b>
	1,9	6	10,5	9,8	30,3	5,5	24,3	17,8	3	12,4	<b>130837</b>	<b>QSMLLV-M7-6-I</b>	<b>10</b>

1) Quantité par paquet

# Raccord enfichable QSM, série mini

Fiche de données techniques

## Coude union QSML

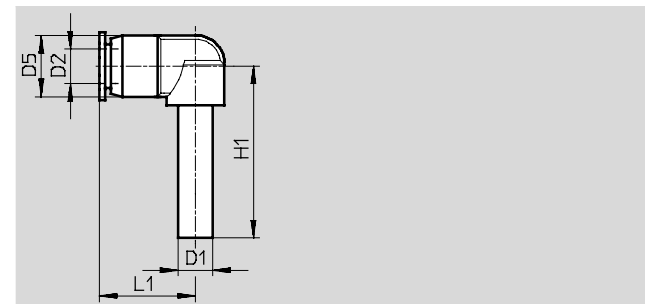


Dimensions et références									
Ø extérieur de tuyau	Diamètre nominal	D5 Ø	D6 Ø	H1	H2	Poids unitaire	Références	Type	PE <sup>1)</sup>
D1	[mm]					[g]			
3	1,7	6	3,2	11	4,5	1,5	153343	QSML-3	10
4	2,5	8	3,2	13,5	5,5	2	★ 153344	QSML-4	10
							130766	QSML-4-100	100
6	3,4	10,5	3,2	15,5	6,5	4	★ 153345	QSML-6	10
							130767	QSML-6-100	100

1) Quantité par paquet

## Coude union QSML-...H

Avec union mâle



Dimensions et références									
Union mâle Ø	Dia- mètre nominal	Ø extérieur de tuyau	D5 Ø	H1	L1	Poids unitaire	Références	Type	PE <sup>1)</sup>
D1	[mm]	D2				[g]			
3	1,2	3	9	24	14,7	1,7	153346	QSML-3H	10
4	1,9	4	9	25	14,7	1,7	★ 153347	QSML-4H	10
							★ 153348	QSML-6H	10
Réductrice									
4	1,7	3	9	25	14,7	1,7	★ 153349	QSML-4H-3	10
6	1,9	4	9	26	14,7	1,9	★ 153350	QSML-6H-4	10

1) Quantité par paquet

Gamme standard Festo

★ Généralement expédié sous 24 h depuis l'usine

☆ Généralement expédié sous 5 jours depuis l'usine

# Raccord enfichable QSM, série mini

Fiche de données techniques

FESTO

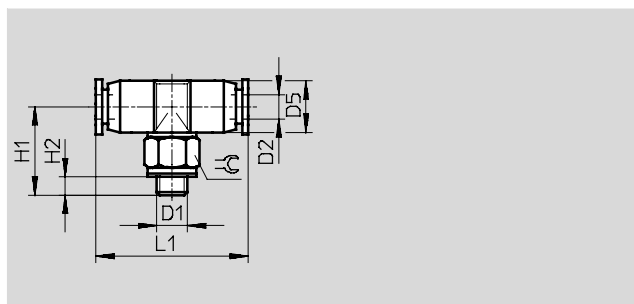
## Raccord enfichable en T QSMT

Orientable

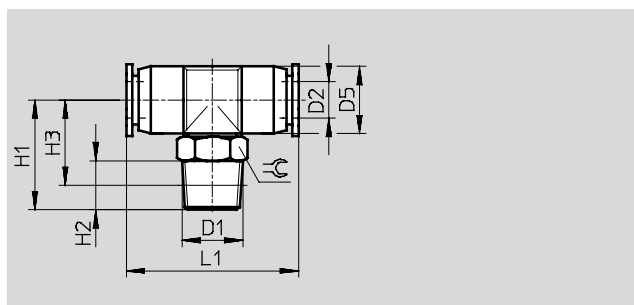
Filetage extérieur avec six-pans extérieur



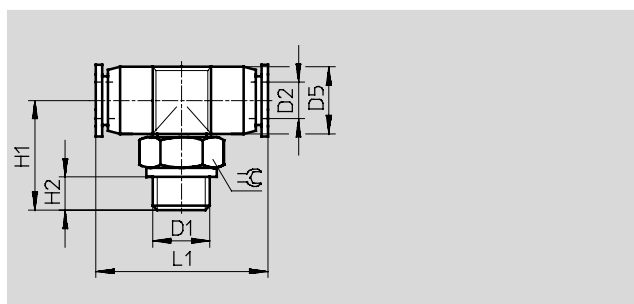
Filetage M



Filetage R



Filetage G



Dimensions et références												
Raccord	Dia- mètre nominal [mm]	Ø extérieur de tuyau D2	D5 Ø	H1	H2	H3	L1	⌀	Poids unitaire [g]	Références	Type	PE <sup>1)</sup>
Filetage métrique avec joint d'étanchéité												
M3	0,9	3	6	12,8	3,3	—	22	5,5	2	153351	QSMT-M3-3	10
	1,3	4	8	15,8	3,3	—	26,2	8	4	153353	QSMT-M3-4	10
M5	1,6	3	6	14	3,5	—	22	8	3,3	153352	QSMT-M5-3	10
	2,2	4	8	15	3,5	—	26,2	8	4,4	153354	QSMT-M5-4	10
										130784	QSMT-M5-4-100	100
	2,1	6	10,5	16	3,5	—	28,4	8	5,6	153356	QSMT-M5-6	10
130785										QSMT-M5-6-100	100	
Filetage R												
R <sup>1</sup> / <sub>8</sub>	2,4	4	8,5	17	8	13	27	10	7	153355	QSMT- <sup>1</sup> / <sub>8</sub> -4	10
	3,3	6	11	18	8	14	30	10	8	153357	QSMT- <sup>1</sup> / <sub>8</sub> -6	10
Filetage G avec joint d'étanchéité												
G <sup>1</sup> / <sub>8</sub>	2,4	4	8	17,5	5,1	—	26,2	13	10	186272	QSMT-G <sup>1</sup> / <sub>8</sub> -4	10
	3,3	6	10,5	18,5	5,1	—	28,4	13	12	186273	QSMT-G <sup>1</sup> / <sub>8</sub> -6	10

1) Quantité par paquet



# Raccord enfichable QSM, série mini

Fiche de données techniques

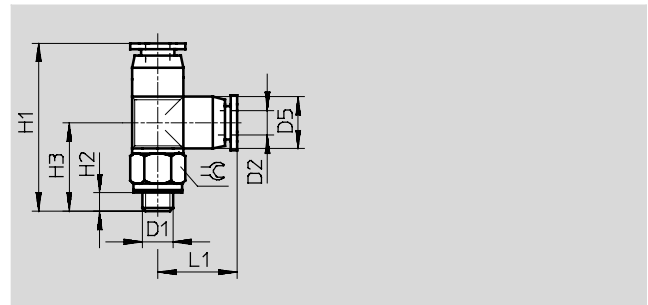
## Raccord enfichable en T QSMTL

Orientable

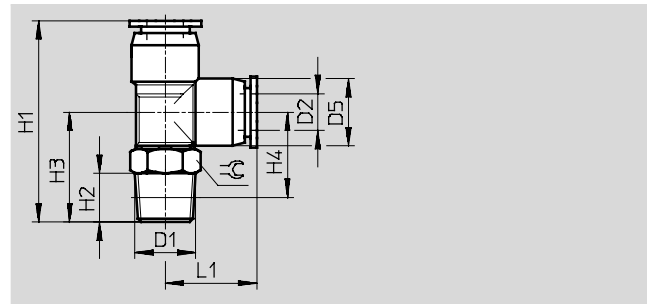
Filetage extérieur avec six-pans extérieur



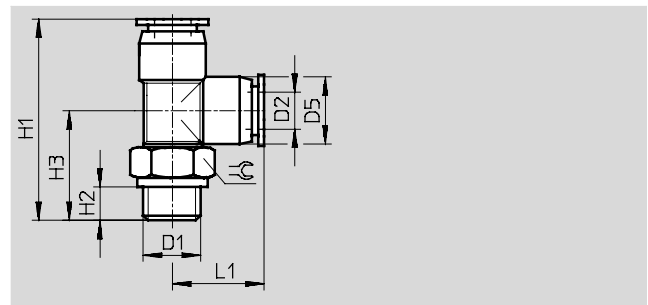
Filetage M



Filetage R



Filetage G



Dimensions et références													
Raccord	Dia- mètre nominal [mm]	∅ extérieur de tuyau D2	D5 ∅	H1	H2	H3	H4	L1	⊖	Poids unitaire [g]	Références	Type	PE <sup>1)</sup>
Filetage métrique avec joint d'étanchéité													
M3	0,9	3	6	23,8	3,3	12,8	—	11	5,5	2	153358	QSMTL-M3-3	10
	1,1	4	8	29,5	3,3	15,8	—	13,7	8	4	153360	QSMTL-M3-4	10
M5	1,7	3	6	25	3,5	14	—	11	8	3,3	153359	QSMTL-M5-3	10
	1,6	4	8	28,7	3,5	15	—	13,7	8	4,4	153361	QSMTL-M5-4	10
	1,7	6	10,5	31,3	3,5	16	—	15,3	8	5,7	153363	QSMTL-M5-6	10
Filetage R													
R <sup>1</sup> / <sub>8</sub>	2,4	4	8,5	30	8	17	13	13	10	7	153362	QSMTL-R <sup>1</sup> / <sub>8</sub> -4	10
	3,3	6	10,5	33	8	18	14	15	10	8,5	153364	QSMTL-R <sup>1</sup> / <sub>8</sub> -6	10
Filetage G avec joint d'étanchéité													
G <sup>1</sup> / <sub>8</sub>	2,4	4	8	31,2	5,1	17,5	—	13,7	13	10	186274	QSMTL-G <sup>1</sup> / <sub>8</sub> -4	10
	3,3	6	10,5	33,8	5,1	18,5	—	15,3	13	12	186275	QSMTL-G <sup>1</sup> / <sub>8</sub> -6	10

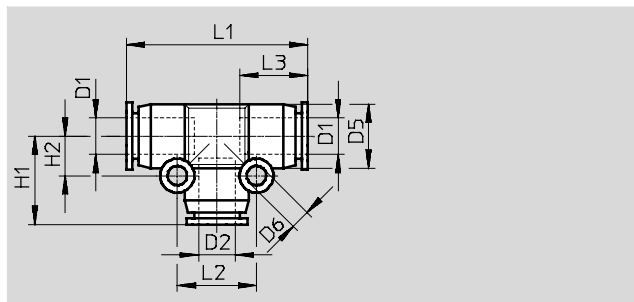
1) Quantité par paquet

# Raccord enfichable QSM, série mini

Fiche de données techniques

FESTO

## Union en T QSMT



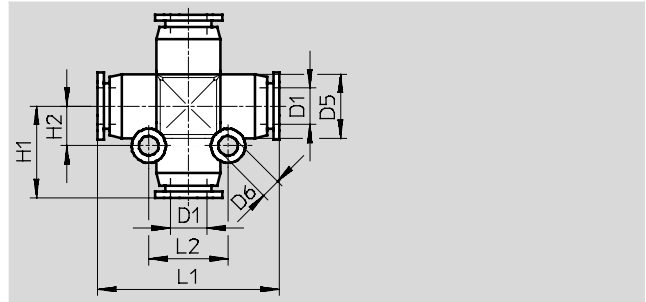
Dimensions et références													
∅ extérieur de tuyau	Dia-mètre nominal [mm]	∅ extérieur de tuyau	D5 ∅	D6 ∅	H1	H2	L1	L2	L3	Poids unitaire [g]	Références	Type	PE <sup>1)</sup>
D1		D2											
2	0,9	2	6	3,2	10,3	4,5	20,5	9	8,4	1,6	133034	QSMT-2	10
3	1,6	3	6	3,2	11	4,5	22	9	9,5	1,7	153365	QSMT-3	10
4	2,4	4	8	3,2	13,7	5,6	27,3	11,2	11,6	3,3	★ 153366	QSMT-4	10
											130782	QSMT-4-100	100
6	3,4	6	10,5	3,2	15,3	6,6	30,5	13,2	11,9	5,3	★ 153367	QSMT-6	10
											130783	QSMT-6-100	100
Réductrice													
4	1,7	3	8	3,2	13	5,5	27	11	11,5	3,5	★ 153368	QSMT-4-3	10
6	2,6	4	10,5	3,2	15	6,5	30	13	12	4	★ 153369	QSMT-6-4	10

1) Quantité par paquet

# Raccord enfichable QSM, série mini

Fiche de données techniques

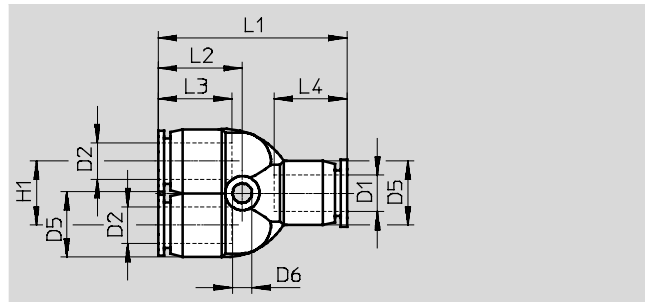
## Union en X QSMX



Dimensions et références												
∅ extérieur de tuyau D1	Diamètre nominal [mm]	D5 ∅	D6 ∅	H1	H2	L1	L2	Poids unitaire [g]	Références	Type	PE <sup>1)</sup>	
3	1,7	8	3,2	13,5	5,5	27	11	4	153378	QSMX-3	10	
4	2,5	8	3,2	13,5	5,5	27	11	4	153379	QSMX-4	10	
6	3,3	10,5	3,2	15,5	6,5	31	13	5	153380	QSMX-6	10	

1) Quantité par paquet

## Union en Y QSMY



Dimensions et références													
∅ extérieur de tuyau D1	Dia-mètre nominal [mm]	∅ extérieur de tuyau D2	D5 ∅	D6 ∅	H1	L1	L2	L3	L4	Poids unitaire [g]	Références	Type	PE <sup>1)</sup>
2	0,9	2	6	3,2	6,5	19,5	11,8	8,4	8,4	1,7	133037	QSMY-2	10
3	1,6	3	8	3,2	8	28,8	13,2	11,6	11,6	3,7	153370	QSMY-3	10
4	1,7	4	8	3,2	8	28,8	13,2	11,6	11,6	3,5	★ 153371	QSMY-4	10
											130786	QSMY-4-100	100
6	2,9	6	10,5	3,2	10,5	31,6	14,3	11,9	11,9	5,5	★ 153372	QSMY-6	10
											130787	QSMY-6-100	100
Réductrice													
4	1,6	3	8	3,2	8	28,8	13,2	11,6	11,6	3,6	★ 153373	QSMY-4-3	10
6	2,3	4	10,5	3,2	10,5	31,5	14,2	11,6	11,9	5,3	★ 153374	QSMY-6-4	10

1) Quantité par paquet

Gamme standard Festo

★ Généralement expédié sous 24 h depuis l'usine

☆ Généralement expédié sous 5 jours depuis l'usine

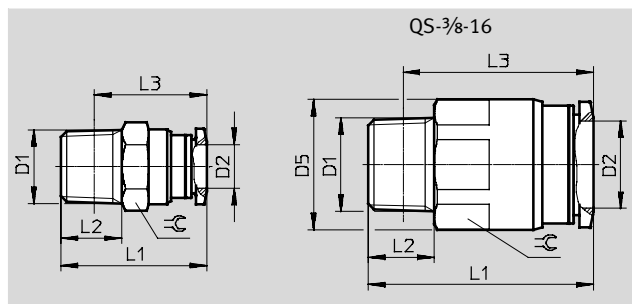
# Raccord enfichable QS, série standard

Fiche de données techniques

FESTO

## Raccord enfichable QS

Filetage extérieur avec six-pans extérieur



Dimensions et références											
Raccord	Dia- mètre nominal [mm]	∅ extérieur de tuyau D2	D5	L1	L2	L3	∠	Poids unitaire [g]	Références	Type	PE <sup>1)</sup>
Filetage R											
R <sup>1</sup> / <sub>8</sub>	3	4	—	21	8	17	10	7,4	★ 153001	QS- <sup>1</sup> / <sub>8</sub> -4	10
									130674	QS- <sup>1</sup> / <sub>8</sub> -4-100	100
	5	6	—	22,3	8	18,3	12	8,2	★ 153002	QS- <sup>1</sup> / <sub>8</sub> -6	10
									130675	QS- <sup>1</sup> / <sub>8</sub> -6-100	100
	6	8	—	27,9	8	23,9	14	14	★ 153004	QS- <sup>1</sup> / <sub>8</sub> -8	10
									130676	QS- <sup>1</sup> / <sub>8</sub> -8-50	50
	6	10	—	30,3	8	26,3	17	21	★ 190643	QS- <sup>1</sup> / <sub>8</sub> -10	10
R <sup>1</sup> / <sub>4</sub>	3	4	—	22,5	11	16,5	14	16	★ 190644	QS- <sup>1</sup> / <sub>4</sub> -4	10
	5	6	—	23,7	11	17,6	14	15	★ 153003	QS- <sup>1</sup> / <sub>4</sub> -6	10
									130677	QS- <sup>1</sup> / <sub>4</sub> -6-100	100
	7	8	—	26,6	11	20,6	14	14	★ 153005	QS- <sup>1</sup> / <sub>4</sub> -8	10
									130678	QS- <sup>1</sup> / <sub>4</sub> -8-50	50
	8,5	10	—	29,8	11	23,8	17	19	★ 153007	QS- <sup>1</sup> / <sub>4</sub> -10	10
									130679	QS- <sup>1</sup> / <sub>4</sub> -10-50	50
	8,5	12	—	35,9	11	29,9	21	37	★ 164980	QS- <sup>1</sup> / <sub>4</sub> -12	10
									130680	QS- <sup>1</sup> / <sub>4</sub> -12-20	20
R <sup>3</sup> / <sub>8</sub>	5	6	—	24,5	12	18,1	17	28	★ 190645	QS- <sup>3</sup> / <sub>8</sub> -6	10
	7	8	—	25,5	12	19,2	17	25	★ 153006	QS- <sup>3</sup> / <sub>8</sub> -8	10
									130681	QS- <sup>3</sup> / <sub>8</sub> -8-50	50
	9	10	—	29,3	12	23	17	24	★ 153008	QS- <sup>3</sup> / <sub>8</sub> -10	10
									130682	QS- <sup>3</sup> / <sub>8</sub> -10-50	50
	11	12	—	31,9	12	25,6	21	30	★ 153009	QS- <sup>3</sup> / <sub>8</sub> -12	10
									130683	QS- <sup>3</sup> / <sub>8</sub> -12-20	20
	11	16	23,8	41,1	12	34,8	22	50	164957	QS- <sup>3</sup> / <sub>8</sub> -16	1
R <sup>1</sup> / <sub>2</sub>	9	10	—	30,4	15	22,2	21	46	★ 190646	QS- <sup>1</sup> / <sub>2</sub> -10	1
									133189	QS- <sup>1</sup> / <sub>2</sub> -10-50	50
	11	12	—	33,9	15	25,7	21	44	★ 153010	QS- <sup>1</sup> / <sub>2</sub> -12	1
									130684	QS- <sup>1</sup> / <sub>2</sub> -12-20	20
	13	16	—	41,3	15	33,1	24	63	153011	QS- <sup>1</sup> / <sub>2</sub> -16	1
								130685	QS- <sup>1</sup> / <sub>2</sub> -16-20	20	

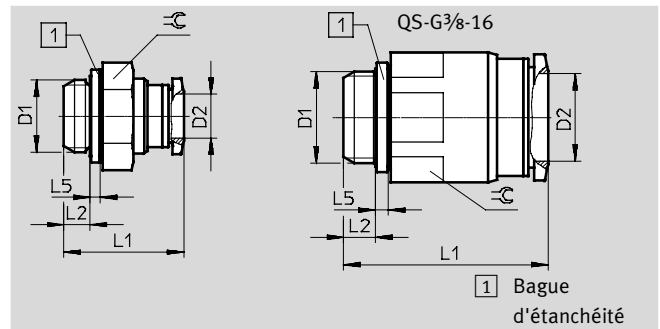
1) Quantité par paquet

# Raccord enfichable QS, série standard

Fiche de données techniques

## Raccord enfichable QS

Filetage extérieur avec six-pans extérieur



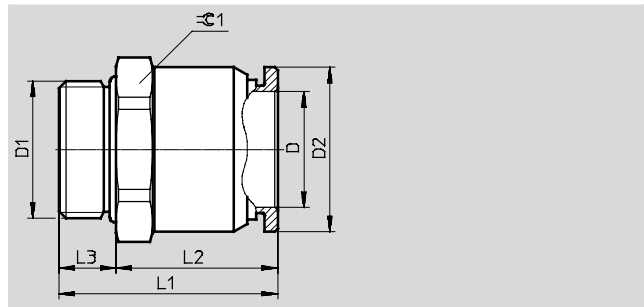
Dimensions et références										
Raccord	Dia- mètre nominal [mm]	Ø extérieur de tuyau D2	L1	L2	L5	⌀	Poids unitaire [g]	Références	Type	PE <sup>1)</sup>
Filetage G avec joint d'étanchéité										
G <sup>1</sup> / <sub>8</sub>	3	4	19,5	4,2	1,9	13	9,1	★ 186095	QS-G <sup>1</sup> / <sub>8</sub> -4	10
								132036	QS-G <sup>1</sup> / <sub>8</sub> -4-100	100
	5	6	20,6	4,2	1,9	13	8,3	★ 186096	QS-G <sup>1</sup> / <sub>8</sub> -6	10
								132037	QS-G <sup>1</sup> / <sub>8</sub> -6-100	100
	6	8	25,8	4,2	1,9	14	13	★ 186098	QS-G <sup>1</sup> / <sub>8</sub> -8	10
								132038	QS-G <sup>1</sup> / <sub>8</sub> -8-50	50
G <sup>1</sup> / <sub>4</sub>	5	6	21,2	4,8	1,9	17	17	★ 186097	QS-G <sup>1</sup> / <sub>4</sub> -6	10
								132039	QS-G <sup>1</sup> / <sub>4</sub> -6-100	100
	7	8	21,9	4,8	1,9	17	15	★ 186099	QS-G <sup>1</sup> / <sub>4</sub> -8	10
								132040	QS-G <sup>1</sup> / <sub>4</sub> -8-50	50
	8,5	10	28,9	4,8	1,9	17	21	★ 186101	QS-G <sup>1</sup> / <sub>4</sub> -10	10
								132041	QS-G <sup>1</sup> / <sub>4</sub> -10-50	50
G <sup>3</sup> / <sub>8</sub>	8,5	12	34,1	4,8	1,9	21	39	★ 186350	QS-G <sup>1</sup> / <sub>4</sub> -12	10
								132042	QS-G <sup>1</sup> / <sub>4</sub> -12-20	20
	7	8	21,7	5,8	2,4	19	22	★ 186100	QS-G <sup>3</sup> / <sub>8</sub> -8	10
								132043	QS-G <sup>3</sup> / <sub>8</sub> -8-50	50
	9	10	25,4	5,8	2,4	19	22	★ 186102	QS-G <sup>3</sup> / <sub>8</sub> -10	10
								132044	QS-G <sup>3</sup> / <sub>8</sub> -10-50	50
G <sup>1</sup> / <sub>2</sub>	11	12	31,5	5,8	2,4	21	33	★ 186103	QS-G <sup>3</sup> / <sub>8</sub> -12	10
								132045	QS-G <sup>3</sup> / <sub>8</sub> -12-20	20
	11	16	37,3	5,8	2,4	22	45	186347	QS-G <sup>3</sup> / <sub>8</sub> -16	1
	13	16	35,3	6,8	2,4	24	39	★ 186104	QS-G <sup>1</sup> / <sub>2</sub> -12	1
								132046	QS-G <sup>1</sup> / <sub>2</sub> -12-20	20
							186105	QS-G <sup>1</sup> / <sub>2</sub> -16	1	
							132047	QS-G <sup>1</sup> / <sub>2</sub> -16-20	20	

1) Quantité par paquet

# Raccord enfichable QS, série standard

Fiche de données techniques

**Raccord enfichable QS-G $\frac{3}{4}$ -22**  
 Filetage extérieur avec six-pans extérieur



Dimensions et références											
Raccord	Dia- mètre nominal [mm]	Dia. exté- rieur de tuyau $\varnothing$ D	D2 $\varnothing$	L1	L2	L3	$\varnothing 1$	Poids unitaire [g]	Références	Type	PE <sup>1)</sup>
D1											
Filetage G avec joint d'étanchéité											
G $\frac{3}{4}$	20	22	31,6	42,1	31,1	11	32	93,2	<b>8040613</b>	<b>QS-G<math>\frac{3}{4}</math>-22</b>	<b>1</b>

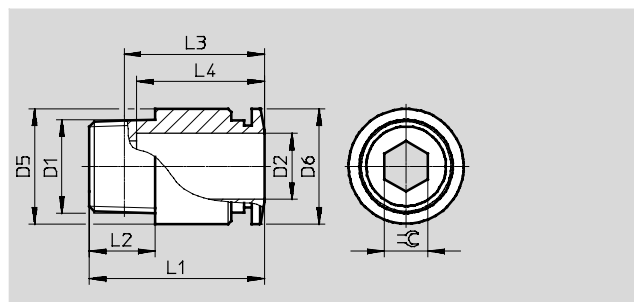
1) Quantité par paquet

# Raccord enfichable QS, série standard

Fiche de données techniques

## Raccord enfichable QS-...-I

Filetage avec six pans intérieurs



Dimensions et références														
Raccord	Dia- mètre nominal [mm]	Dia. exté- rieur de tuyau $\varnothing$ D2	D5 $\varnothing$	D6 $\varnothing$	L1	L2	L3	L4	L5	$\approx$	Poids unitaire [g]	Références	Type	PE <sup>1)</sup>
Filetage R														
R $\frac{1}{8}$	2,6	4	9,7	9,9	20	8	16	14,9	—	2,5	6,6	★ 153012	QS- $\frac{1}{8}$ -4-I	10
												133191	QS- $\frac{1}{8}$ -4-I-100	100
	4,2	6	11,8	11,8	22,1	8	18,1	17	—	4	7,6	★ 153013	QS- $\frac{1}{8}$ -6-I	10
												133186	QS- $\frac{1}{8}$ -6-I-100	100
R $\frac{1}{8}$	5,3	8	13,7	13,8	25,9	8	21,9	18,2	—	5	8,8	★ 153015	QS- $\frac{1}{8}$ -8-I	10
												133187	QS- $\frac{1}{8}$ -8-I-50	50
R $\frac{1}{8}$	5,3	10	17,5	16,8	30,3	8	26,3	20,7	—	5	17	★ 190647	QS- $\frac{1}{8}$ -10-I	10
R $\frac{1}{4}$	4,2	6	13,7	11,8	21,3	11	15,2	17	—	4	13	★ 153014	QS- $\frac{1}{4}$ -6-I	10
												133193	QS- $\frac{1}{4}$ -6-I-100	100
	6,3	8	13,7	13,8	25,1	11	19,1	18,2	—	6	13	★ 153016	QS- $\frac{1}{4}$ -8-I	10
												133190	QS- $\frac{1}{4}$ -8-I-50	50
R $\frac{1}{4}$	6,3	10	17,5	16,8	29,8	11	23,8	20,7	—	6	20	★ 153018	QS- $\frac{1}{4}$ -10-I	10
												133188	QS- $\frac{1}{4}$ -10-I-50	50
R $\frac{1}{4}$	6,3	12	20,8	19,8	35,9	11	29,9	23,3	—	6	29	★ 190649	QS- $\frac{1}{4}$ -12-I	10
R $\frac{3}{8}$	6,3	8	16,8	13,8	22,2	12	15,9	18,2	—	6	19	★ 153017	QS- $\frac{3}{8}$ -8-I	10
	6,3	10	17,5	16,8	29,3	12	23,7	20,7	—	6	26	★ 153019	QS- $\frac{3}{8}$ -10-I	10
	8,4	12	20,8	19,8	31,9	12	25,6	23,3	—	8	31	★ 153020	QS- $\frac{3}{8}$ -12-I	10
R $\frac{1}{2}$	6,3	10	20,8	16,8	30,3	15	22,1	20,7	—	6	45	★ 190648	QS- $\frac{1}{2}$ -10-I	1
	8,4	12	20,8	19,8	33,9	15	25,7	23,3	—	8	45	★ 153021	QS- $\frac{1}{2}$ -12-I	1

1) Quantité par paquet

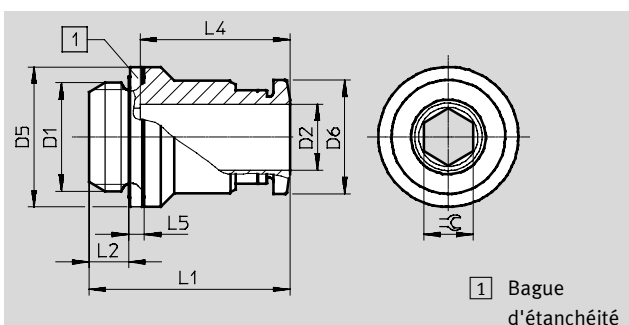
# Raccord enfichable QS, série standard

Fiche de données techniques

FESTO

## Raccord enfichable QS-...-I

Filetage avec six pans intérieurs



Dimensions et références														
Raccord	Dia- mètre nominal [mm]	∅ extérieur de tuyau D2	D5 ∅	D6 ∅	L1	L2	L3	L4	L5	≈	Poids unitaire [g]	Références	Type	PE <sup>1)</sup>
Filetage G avec joint d'étanchéité														
G <sup>1</sup> / <sub>8</sub>	2,6	4	13	9,9	19,5	4,2	—	14,9	1,9	2,5	7,7	★ 186106	QS-G <sup>1</sup> / <sub>8</sub> -4-I	10
												133008	QS-G <sup>1</sup> / <sub>8</sub> -4-I-100	100
	4,2	6	13	11,8	21,6	4,2	—	17	1,9	4	8,3	★ 186107	QS-G <sup>1</sup> / <sub>8</sub> -6-I	10
												133009	QS-G <sup>1</sup> / <sub>8</sub> -6-I-100	100
G <sup>1</sup> / <sub>8</sub>	5,3	8	13,7	13,8	25,8	4,2	—	18,2	1,9	5	12	★ 186109	QS-G <sup>1</sup> / <sub>8</sub> -8-I	10
												133010	QS-G <sup>1</sup> / <sub>8</sub> -8-I-100	100
G <sup>1</sup> / <sub>8</sub>	5,3	10	17	16,8	28,3	4,2	—	20,7	1,9	5	19	★ 132999	QS-G <sup>1</sup> / <sub>8</sub> -10-I	10
												133000	QS-G <sup>1</sup> / <sub>8</sub> -10-I-100	100
G <sup>1</sup> / <sub>4</sub>	4,2	6	17	11,8	20,2	4,8	—	17	1,9	4	13	★ 186108	QS-G <sup>1</sup> / <sub>4</sub> -6-I	10
	6,3	8	17	13,8	24,4	4,8	—	18,2	1,9	6	14	★ 186110	QS-G <sup>1</sup> / <sub>4</sub> -8-I	10
	7,3	10	17	16,8	28,9	4,8	—	20,7	1,9	7	20	★ 186112	QS-G <sup>1</sup> / <sub>4</sub> -10-I	10
G <sup>3</sup> / <sub>8</sub>	6,3	8	19	13,8	23,9	5,8	—	18,2	2,4	6	20	★ 186111	QS-G <sup>3</sup> / <sub>8</sub> -8-I	10
	7,3	10	19	16,8	26,4	5,8	—	20,7	2,4	7	22	★ 186113	QS-G <sup>3</sup> / <sub>8</sub> -10-I	10
	8,4	12	20,8	19,8	31,5	5,8	—	23,3	2,4	8	34	★ 186114	QS-G <sup>3</sup> / <sub>8</sub> -12-I	10
G <sup>1</sup> / <sub>2</sub>	8,4	12	24	19,8	28,8	6,8	—	23,3	2,4	8	33	★ 186115	QS-G <sup>1</sup> / <sub>2</sub> -12-I	1

1) Quantité par paquet

Gamme standard Festo

★ Généralement expédié sous 24 h depuis l'usine

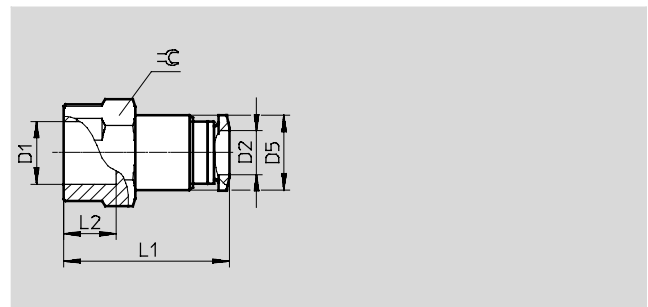
☆ Généralement expédié sous 5 jours depuis l'usine



# Raccord enfichable QS, série standard

Fiche de données techniques

**Raccord enfichable QSF**  
Taraudage avec tête hexagonale



Dimensions et références										
Raccord	Dia- mètre nominal [mm]	Ø extérieur de tuyau D2	D5 Ø	L1	L2	≈C	Poids unitaire [g]	Références	Type	PE <sup>1)</sup>
Filetage G										
G <sup>1</sup> / <sub>8</sub>	3	4	9,7	23,9	7	14	13	★ 153022	QSF- <sup>1</sup> / <sub>8</sub> -4-B	10
								130709	QSF- <sup>1</sup> / <sub>8</sub> -4-B-100	100
	5	6	11,8	26	7	14	15	★ 153023	QSF- <sup>1</sup> / <sub>8</sub> -6-B	10
								130710	QSF- <sup>1</sup> / <sub>8</sub> -6-B-100	100
	7	8	13,7	27,2	7	14	16	★ 153025	QSF- <sup>1</sup> / <sub>8</sub> -8-B	10
								130711	QSF- <sup>1</sup> / <sub>8</sub> -8-B-50	50
G <sup>1</sup> / <sub>4</sub>	3	4	9,7	26,9	9,5	17	21	★ 190650	QSF- <sup>1</sup> / <sub>4</sub> -4-B	10
								★ 153024	QSF- <sup>1</sup> / <sub>4</sub> -6-B	10
	5	6	11,8	29	9,5	17	23	130712	QSF- <sup>1</sup> / <sub>4</sub> -6-B-100	100
								★ 153026	QSF- <sup>1</sup> / <sub>4</sub> -8-B	10
	7	8	13,7	30,2	9,5	17	24	130713	QSF- <sup>1</sup> / <sub>4</sub> -8-B-50	50
								★ 153028	QSF- <sup>1</sup> / <sub>4</sub> -10-B	10
9	10	17,5	32,7	9,5	17	30	130714	QSF- <sup>1</sup> / <sub>4</sub> -10-B-50	50	
							★ 190651	QSF- <sup>1</sup> / <sub>4</sub> -12-B	10	
G <sup>3</sup> / <sub>8</sub>	5	6	11,8	30,5	11	21	30	★ 190652	QSF- <sup>3</sup> / <sub>8</sub> -6-B	10
								★ 153027	QSF- <sup>3</sup> / <sub>8</sub> -8-B	10
	7	8	13,7	31,7	11	21	32	130715	QSF- <sup>3</sup> / <sub>8</sub> -8-B-50	50
								★ 153029	QSF- <sup>3</sup> / <sub>8</sub> -10-B	10
	9	10	17,5	34,2	11	21	38	130716	QSF- <sup>3</sup> / <sub>8</sub> -10-B-50	50
								★ 153030	QSF- <sup>3</sup> / <sub>8</sub> -12-B	10
11	12	20,8	36,8	11	21	46	130717	QSF- <sup>3</sup> / <sub>8</sub> -12-B-20	20	
							★ 190653	QSF- <sup>1</sup> / <sub>2</sub> -12-B	1	
G <sup>1</sup> / <sub>2</sub>	11	12	20,8	40,1	14	24	56	★ 190653	QSF- <sup>1</sup> / <sub>2</sub> -12-B	1
	15	16	25	41,6	14	25	69	190654	QSF- <sup>1</sup> / <sub>2</sub> -16-B	1

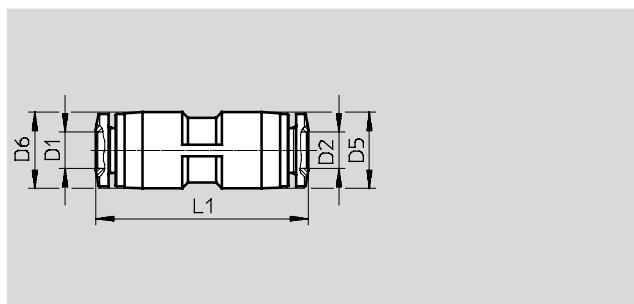
1) Quantité par paquet

# Raccord enfichable QS, série standard

Fiche de données techniques

FESTO

## Union QS



Dimensions et références									
∅ extérieur de tuyau	Dia- mètre nominal [mm]	∅ extérieur de tuyau	D5 ∅	D6	L1	Poids unitaire [g]	Références	Type	PE <sup>1)</sup>
D1		D2							
4	2,6	4	10	—	30,8	5	★ 153031	QS-4	10
							130686	QS-4-100	100
6	4	6	12,5	—	34,9	6,5	★ 153032	QS-6	10
							130687	QS-6-100	100
8	5	8	14,5	—	37,8	9,5	★ 153033	QS-8	10
							130688	QS-8-50	50
10	6,7	10	17,5	—	41,4	16	★ 153034	QS-10	10
							130689	QS-10-50	50
12	8,7	12	21	—	47,8	22	★ 153035	QS-12	10
							130690	QS-12-20	20
16	13,7	16	25	—	50	25	153036	QS-16	1
							133195	QS-16-20	20
Réductrice									
6	2,6	4	12,5	12,5	34,4	6,4	★ 153037	QS-6-4	10
							130691	QS-6-4-100	100
8	2,3	4	10,7	14,5	36,6	7,2	★ 130606	QS-8-4	10
							★ 153038	QS-8-6	10
								130692	QS-8-6-50
10	3,7	6	13	17,5	39,8	12	★ 130607	QS-10-6	10
							★ 153039	QS-10-8	10
								130693	QS-10-8-50
12	5,2	8	14,5	21	44	16	★ 130608	QS-12-8	10
							★ 153040	QS-12-10	10
								130694	QS-12-10-20

1) Quantité par paquet

Gamme standard Festo

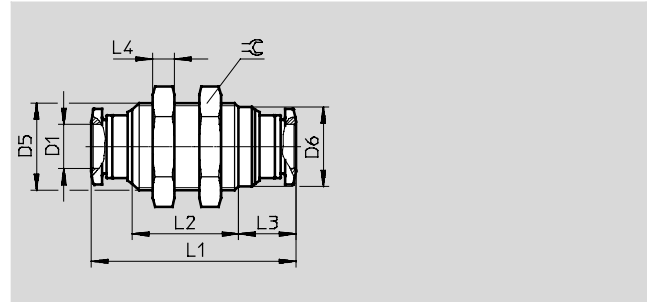
★ Généralement expédié sous 24 h depuis l'usine

☆ Généralement expédié sous 5 jours depuis l'usine

# Raccord enfichable QS, série standard

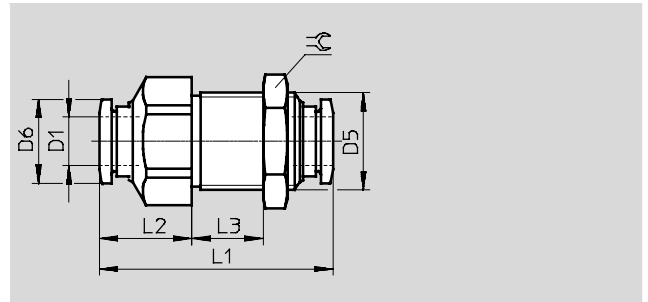
Fiche de données techniques

## Union pour traversée de cloison QSS



## Traversée de cloison QSS-...-F

avec épaulement fixe



Dimensions et références												
Øextérieur de tuyau D1	Diamètre nominal [mm]	D5	D6 Ø	L1	L2	L3	L4	⌀	Poids unitaire [g]	N° de pièce	Type	PE <sup>1)</sup>
4	3	M12x1	10,8	30,8	14,8	9,5	4	14	11	★ 153157	QSS-4	10
										130788	QSS-4-100	100
6	5	M14x1	12,5	34,9	19	9,5	4	17	16	★ 153158	QSS-6	10
										130789	QSS-6-100	100
8	7	M16x1	14,6	37,4	19,4	10,5	4	19	19	★ 153159	QSS-8	10
										130790	QSS-8-50	50
10	9	M20x1	18,5	42,4	21,6	11,9	5	24	35	★ 153160	QSS-10	10
										130791	QSS-10-50	50
12	11	M22x1	20,4	47,6	24,2	13,2	6	27	52	★ 153161	QSS-12	10
										130792	QSS-12-20	20
Avec épaulement fixe												
4	2,6	M12x1	9,9	33	13	10	—	14	—	193950	QSS-4-F	10
6	4	M14x1	11,8	34,9	14,4	10	—	17	—	193951	QSS-6-F	10
8	5,5	M16x1	13,8	38,4	15,2	13	—	19	40	★ 130642	QSS-8-F	10
10	6,5	M20x1	16,8	47,1	20,3	15	—	24	86	★ 130643	QSS-10-F	10
12	7,5	M22x1	19,8	48,5	18,9	17,5	—	27	105	★ 130644	QSS-12-F	10

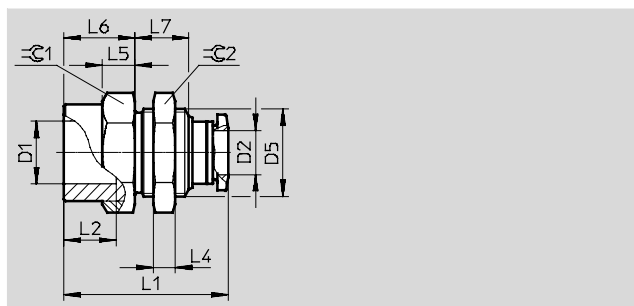
1) Quantité par paquet

# Raccord enfichable QS, série standard

Fiche de données techniques

FESTO

Traversée de cloison égale QSSF  
Avec taraudage



Dimensions et références															
Raccord	Dia- mètre nomi- nal [mm]	Dia. exté- rieur de tuyau $\varnothing$	D5 $\varnothing$	L1	L2	L4	L5	L6	L7	$\varnothing$ 1	$\varnothing$ 2	Poids unitaire [g]	Références	Type	PE <sup>1)</sup>
D1	D2														
G $\frac{1}{8}$	3	4	M12x1	24,2	7	4	5	9	9	14	14	17	<b>153162</b>	<b>QSSF-<math>\frac{1}{8}</math>-4-B</b>	<b>10</b>
	5	6	M14x1	26,4	7	4	6	10	10,2	17	17	25	<b>153163</b>	<b>QSSF-<math>\frac{1}{8}</math>-6-B</b>	<b>10</b>
	7	8	M16x1	27	7	4	6	10	9,8	19	19	30	<b>153165</b>	<b>QSSF-<math>\frac{1}{8}</math>-8-B</b>	<b>10</b>
G $\frac{1}{4}$	3	4	M12x1	27,5	9,5	4	6	12,3	9	17	14	24	<b>190655</b>	<b>QSSF-<math>\frac{1}{4}</math>-4-B</b>	<b>10</b>
	5	6	M14x1	28,7	9,5	4	6	12,3	10,2	17	17	27	<b>153164</b>	<b>QSSF-<math>\frac{1}{4}</math>-6-B</b>	<b>10</b>
	7	8	M16x1	30	9,5	4	6	13	9,8	19	19	34	<b>153166</b>	<b>QSSF-<math>\frac{1}{4}</math>-8-B</b>	<b>10</b>
	9	10	M20x1	32,7	9,5	5	7	13	11,1	24	24	57	<b>153168</b>	<b>QSSF-<math>\frac{1}{4}</math>-10-B</b>	<b>10</b>
G $\frac{3}{8}$	5	6	M14x1	30,9	11	4	6,5	14,5	10,2	21	17	36	<b>190656</b>	<b>QSSF-<math>\frac{3}{8}</math>-6-B</b>	<b>10</b>
	7	8	M16x1	31,5	11	4	6,5	14,5	9,8	21	19	38	<b>153167</b>	<b>QSSF-<math>\frac{3}{8}</math>-8-B</b>	<b>10</b>
	9	10	M20x1	34,2	11	5	7	14,5	11,1	24	24	57	<b>153169</b>	<b>QSSF-<math>\frac{3}{8}</math>-10-B</b>	<b>10</b>
	11	12	M22x1	36,8	11	6	7	14,5	12,4	24	27	66	<b>153170</b>	<b>QSSF-<math>\frac{3}{8}</math>-12-B</b>	<b>10</b>
G $\frac{1}{2}$	11	12	M22x1	40,1	14	6	7	17,8	12,4	24	27	70	<b>153171</b>	<b>QSSF-<math>\frac{1}{2}</math>-12-B</b>	<b>1</b>
	15	16	M27x1,5	42,6	14	9	8,5	17,3	15,4	29	32	116	<b>190657</b>	<b>QSSF-<math>\frac{1}{2}</math>-16-B</b>	<b>1</b>

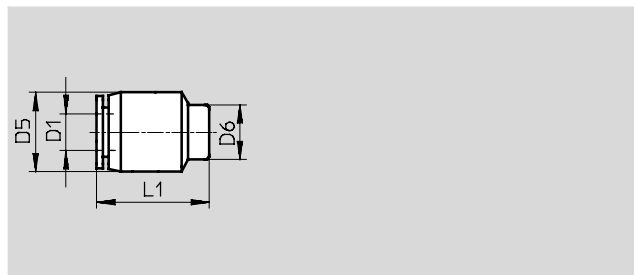
1) Quantité par paquet

# Raccord enfichable QS, série standard

FESTO

Fiche de données techniques

## Obturateur mâle QSC



Dimensions et références							
∅ extérieur de tuyau	D5	D6	L1	Poids unitaire [g]	Références	Type	PE <sup>1)</sup>
D1	∅	∅					
4	10	7	16,5	2,5	★ 153262	QSC-4	10
					130704	QSC-4-100	100
6	13	9	18,5	3,5	★ 153263	QSC-6	10
					130705	QSC-6-100	100
8	15	11	20	5	★ 153264	QSC-8	10
					130706	QSC-8-50	50
10	18	13	22,5	8	★ 153265	QSC-10	10
					130707	QSC-10-50	50
12	21,5	16	23	11,5	★ 153266	QSC-12	10
					130708	QSC-12-20	20

1) Quantité par paquet

Gamme standard Festo

★ Généralement expédié sous 24 h depuis l'usine

☆ Généralement expédié sous 5 jours depuis l'usine

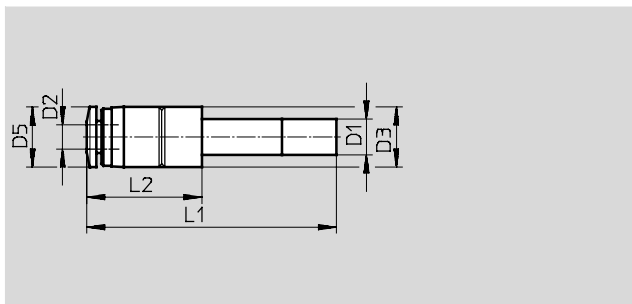
# Raccord enfichable QS, série standard

Fiche de données techniques

FESTO

## Union QS-...H

Avec union mâle



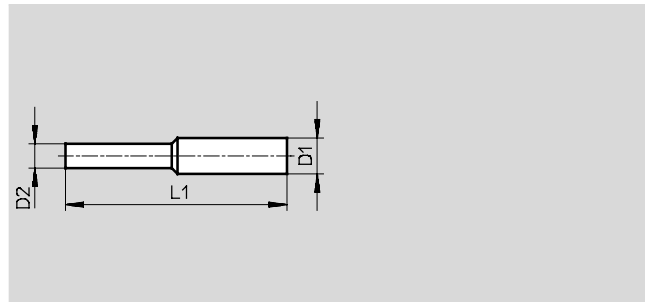
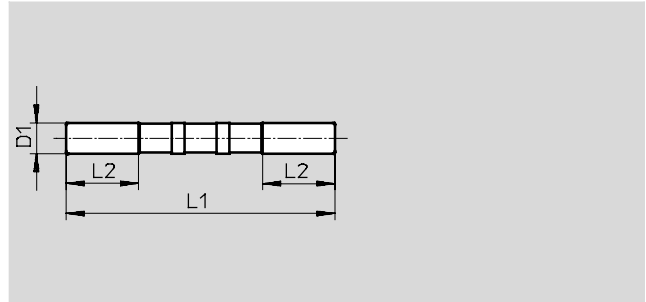
Dimensions et références										
Embout mâle : $\varnothing$	Dia-mètre nominal [mm]	$\varnothing$ extérieur de tuyau	D3 $\varnothing$	D5 $\varnothing$	L1	L2	Poids unitaire [g]	Références	Type	PE <sup>1)</sup>
D1		D2								
6	2,5	4	10	9,9	37,7	15,2	2,9	★ 153041	QS-6H-4	10
								130695	QS-6H-4-100	100
8	2,4	4	12,5	9,9	40,2	16,7	3,8	★ 130622	QS-8H-4	10
								★ 153042	QS-8H-6	10
	3,8	6	12,5	11,8	40,8	17,3	4	130696	QS-8H-6-50	50
10	3,8	6	12,5	11,8	43,8	18,8	4,5	★ 130623	QS-10H-6	10
								★ 153043	QS-10H-8	10
	5,4	8	14,5	13,8	43,7	18,7	5,8	130697	QS-10H-8-50	50
12	3,8	6	14,5	11,8	48,8	19,8	6,0	★ 132981	QS-12H-6	10
								★ 130624	QS-12H-8	10
	5,4	8	14,5	13,8	49,7	20,7	6,7	★ 153044	QS-12H-10	10
								130698	QS-12H-10-20	20
6,3	10	17,5	16,8	50	21	9,6				

1) Quantité par paquet

# Raccord enfichable QS, série standard

Fiche de données techniques

## Union mâle QSH



Réductrice

Dimensions et références								
Embout mâle : Ø	Dia- mètre nominal [mm]	Embout mâle : Ø	L1	L2	Poids unitaire	Références	Type	PE <sup>1)</sup>
D1		D2			[g]			
4	2,5	—	34,8	11,3	0,5	153251	QSH-4	10
						130723	QSH-4-100	100
6	4	—	38,2	11,3	0,5	153252	QSH-6	10
						130724	QSH-6-100	100
8	6	—	41,4	12,1	1	153253	QSH-8	10
						130725	QSH-8-50	50
10	7,5	—	46,2	13	1,5	153254	QSH-10	10
						130726	QSH-10-50	50
12	9	—	52,8	17,5	3	153255	QSH-12	10
						130727	QSH-12-20	20
16	11	—	55,6	18	4	153256	QSH-16	1
Réductrice								
6	2,3	4	36,7	—	0,5	153257	QSH-6-4	10
						130718	QSH-6-4-100	100
8	2,3	4	41,1	—	0,9	130625	QSH-8-4	10
						153258	QSH-8-6	10
	3,8	6	40,5	—	0,9	130719	QSH-8-6-50	50
10	3,8	6	43,7	—	1,4	130626	QSH-10-6	10
						153259	QSH-10-8	10
	4,9	8	44	—	1,3	130720	QSH-10-8-50	50
12	4,9	8	47,5	—	2,1	130627	QSH-12-8	10
						153260	QSH-12-10	10
	7,1	10	49,6	—	2,2	130721	QSH-12-10-20	20
16	7,8	12	54,4	—	4,2	153261	QSH-16-12	1
						130722	QSH-16-12-20	20

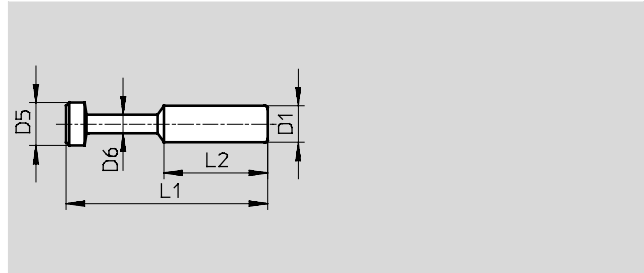
1) Quantité par paquet

# Raccord enfichable QS, série standard

FESTO

Fiche de données techniques

## Bouchon QSC-...H



Dimensions et références								
Union mâle $\emptyset$	D5 $\emptyset$	D6 $\emptyset$	L1	L2	Poids unitaire [g]	Références	Type	PE <sup>1)</sup>
D1								
4	5	3	28	15	0,5	★ 153267	QSC-4H	10
						130699	QSC-4H-100	100
6	7	3	33	17	0,5	★ 153268	QSC-6H	10
						130700	QSC-6H-100	100
8	9	4	37	18	1	★ 153269	QSC-8H	10
						130701	QSC-8H-50	50
10	11	5	42	20,5	2	★ 153270	QSC-10H	10
						130702	QSC-10H-50	50
12	13	6	44	23	2,5	★ 153271	QSC-12H	10
						130703	QSC-12H-20	20
16	17	8	46	24	4	153272	QSC-16H	1

1) Quantité par paquet



# Raccord enfichable QS, série standard

Fiche de données techniques

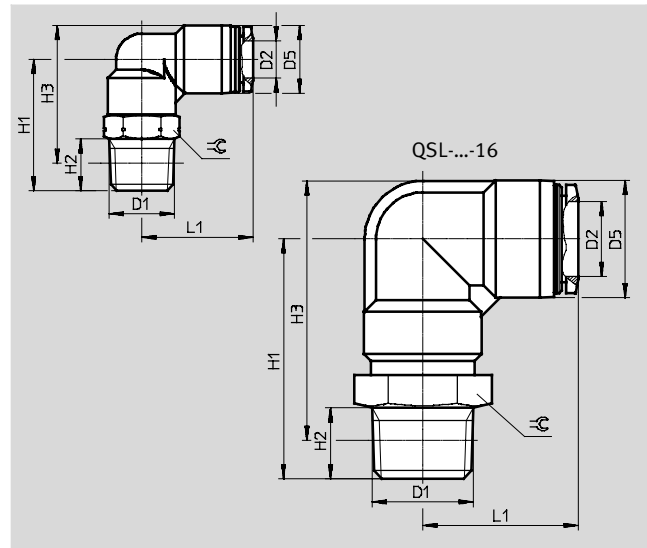
## Raccord enfichable coudé QSL

Orientable

Filetage extérieur avec six-pans extérieur



Filetage R



Dimensions et références												
Raccord	Dia- mètre nominal [mm]	Ø extérieur de tuyau D2	D5 Ø	H1	H2	H3	L1	↻	Poids unitaire [g]	Références	Type	PE <sup>1)</sup>
Filetage R												
R <sup>3</sup> / <sub>8</sub>	2,8	4	10	22	8	23	18,7	10	10	★ 153045	QSL- <sup>1</sup> / <sub>8</sub> -4	10
										★ 130728	QSL- <sup>1</sup> / <sub>8</sub> -4-100	100
	4,2	6	12,5	22,5	8	24,8	20,3	10	11	★ 153046	QSL- <sup>1</sup> / <sub>8</sub> -6	10
										★ 130729	QSL- <sup>1</sup> / <sub>8</sub> -6-100	100
	6	8	14,5	24	8	27,3	22,7	12	14	★ 153048	QSL- <sup>1</sup> / <sub>8</sub> -8	10
										★ 130730	QSL- <sup>1</sup> / <sub>8</sub> -8-50	50
	6	10	17,5	25	8	29,8	25,5	12	18	★ 190658	QSL- <sup>1</sup> / <sub>8</sub> -10	10
R <sup>1</sup> / <sub>4</sub>	2,8	4	10	29	11	28	20,7	14	18	★ 190659	QSL- <sup>1</sup> / <sub>4</sub> -4	10
	4,3	6	12,5	28	11	28,2	21,8	14	19	★ 153047	QSL- <sup>1</sup> / <sub>4</sub> -6	10
										★ 130731	QSL- <sup>1</sup> / <sub>4</sub> -6-100	100
	6,7	8	14,5	28	11	29,2	23,7	14	20	★ 153049	QSL- <sup>1</sup> / <sub>4</sub> -8	10
										★ 130732	QSL- <sup>1</sup> / <sub>4</sub> -8-50	50
	8	10	17,5	28,5	11	31,2	26	14	23	★ 153051	QSL- <sup>1</sup> / <sub>4</sub> -10	10
									★ 130733	QSL- <sup>1</sup> / <sub>4</sub> -10-50	50	
	8	12	21	29,8	11	34,2	29	14	27	★ 164981	QSL- <sup>1</sup> / <sub>4</sub> -12	10
										★ 130734	QSL- <sup>1</sup> / <sub>4</sub> -12-20	20
R <sup>3</sup> / <sub>8</sub>	4,3	6	12,5	31,5	12	31,4	23,8	17	30	★ 190660	QSL- <sup>3</sup> / <sub>8</sub> -6	10
	6,7	8	14,5	31	12	31,9	24,7	17	31	★ 153050	QSL- <sup>3</sup> / <sub>8</sub> -8	10
										★ 130735	QSL- <sup>3</sup> / <sub>8</sub> -8-50	50
	8,3	10	17,5	32	12	34,4	27	17	34	★ 153052	QSL- <sup>3</sup> / <sub>8</sub> -10	10
										★ 130736	QSL- <sup>3</sup> / <sub>8</sub> -10-20	20
	10	12	21	32,5	12	36,7	29,7	17	38	★ 153053	QSL- <sup>3</sup> / <sub>8</sub> -12	10
									★ 130737	QSL- <sup>3</sup> / <sub>8</sub> -12-20	20	
	11	16	25	47	11	53,2	33,1	22	74	★ 164958	QSL- <sup>3</sup> / <sub>8</sub> -16	1
R <sup>1</sup> / <sub>2</sub>	8,3	10	17,5	36	15	36,6	27,5	21	57	★ 190661	QSL- <sup>1</sup> / <sub>2</sub> -10	1
										★ 133192	QSL- <sup>1</sup> / <sub>2</sub> -10-50	50
	10,3	12	21	36,5	15	38,8	30,7	21	61	★ 153054	QSL- <sup>1</sup> / <sub>2</sub> -12	1
										★ 130738	QSL- <sup>1</sup> / <sub>2</sub> -12-20	20
	13	16	25	51	15	55,3	33,1	22	79	★ 153055	QSL- <sup>1</sup> / <sub>2</sub> -16	1
									★ 130739	QSL- <sup>1</sup> / <sub>2</sub> -16-20	20	

1) Quantité recommandée

Gamme standard Festo

★ Généralement expédié sous 24 h depuis l'usine

☆ Généralement expédié sous 5 jours depuis l'usine

# Raccord enfichable QS, série standard

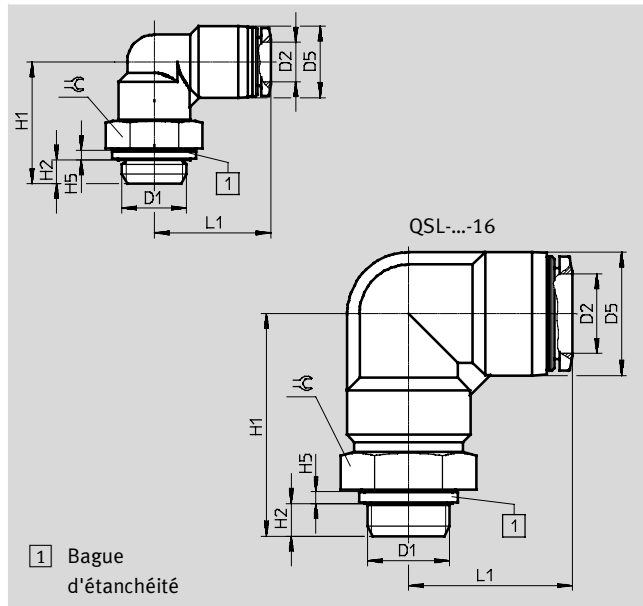
Fiche de données techniques

FESTO

## Raccord enfichable coudé QSL

Orientable

Filetage extérieur avec six-pans extérieur



Dimensions et références												
Raccord	Dia- mètre nominal [mm]	Ø extérieur de tuyau D2	D5 Ø	H1	H2	H5	L1	∠	Poids unitaire [g]	Références	Type	PE <sup>1)</sup>
D1												
Filetage G avec joint d'étanchéité												
G <sup>1</sup> / <sub>8</sub>	2,8	4	10	21,1	4,2	1,9	18,7	13	13	★ 186116	QSL-G <sup>1</sup> / <sub>8</sub> -4	10
										132048	QSL-G <sup>1</sup> / <sub>8</sub> -4-100	100
	4,2	6	12,5	21,6	4,2	1,9	20,3	13	14	★ 186117	QSL-G <sup>1</sup> / <sub>8</sub> -6	10
										132049	QSL-G <sup>1</sup> / <sub>8</sub> -6-100	100
	6	8	14,5	22,1	4,2	1,9	22,7	13	15	★ 186119	QSL-G <sup>1</sup> / <sub>8</sub> -8	10
										132050	QSL-G <sup>1</sup> / <sub>8</sub> -8-50	50
G <sup>1</sup> / <sub>4</sub>	4,3	6	12,5	24,7	4,8	1,9	21,8	17	21	★ 186118	QSL-G <sup>1</sup> / <sub>4</sub> -6	10
										132051	QSL-G <sup>1</sup> / <sub>4</sub> -6-100	100
	6,7	8	14,5	24,7	4,8	1,9	23,7	17	23	★ 186120	QSL-G <sup>1</sup> / <sub>4</sub> -8	10
										132052	QSL-G <sup>1</sup> / <sub>4</sub> -8-50	50
	8	10	17,5	25,2	4,8	1,9	26	17	26	★ 186122	QSL-G <sup>1</sup> / <sub>4</sub> -10	10
										132053	QSL-G <sup>1</sup> / <sub>4</sub> -10-50	50
	8	12	21	26,5	4,8	1,9	29	17	29	★ 186351	QSL-G <sup>1</sup> / <sub>4</sub> -12	10
										132054	QSL-G <sup>1</sup> / <sub>4</sub> -12-20	20
G <sup>3</sup> / <sub>8</sub>	6,7	8	14,5	27,2	5,8	2,4	24,7	19	30	★ 186121	QSL-G <sup>3</sup> / <sub>8</sub> -8	10
										132055	QSL-G <sup>3</sup> / <sub>8</sub> -8-50	50
	8,3	10	17,5	28,2	5,8	2,4	27	19	33	★ 186123	QSL-G <sup>3</sup> / <sub>8</sub> -10	10
										132056	QSL-G <sup>3</sup> / <sub>8</sub> -10-20	20
	10	12	21	28,7	5,8	2,4	29,7	19	37	★ 186124	QSL-G <sup>3</sup> / <sub>8</sub> -12	10
										132057	QSL-G <sup>3</sup> / <sub>8</sub> -12-20	20
	16	25	44,2	5,8	2,4	33,1	24	77	186348	QSL-G <sup>3</sup> / <sub>8</sub> -16	1	
G <sup>1</sup> / <sub>2</sub>	10,3	12	21	32,2	6,8	2,4	30,7	24	67	★ 186125	QSL-G <sup>1</sup> / <sub>2</sub> -12	1
										132058	QSL-G <sup>1</sup> / <sub>2</sub> -12-20	20
	13	16	25	45,2	6,8	2,4	33,1	24	75	186126	QSL-G <sup>1</sup> / <sub>2</sub> -16	1
									132059	QSL-G <sup>1</sup> / <sub>2</sub> -16-20	20	

1) Quantité par paquet

Gamme standard Festo

★ Généralement expédié sous 24 h depuis l'usine

☆ Généralement expédié sous 5 jours depuis l'usine

# Raccord enfichable QS, série standard

Fiche de données techniques

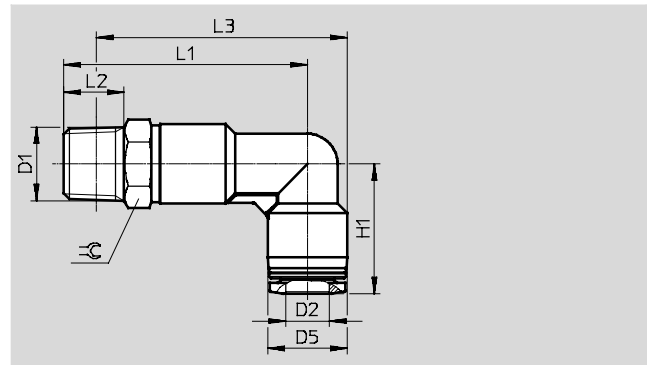
## Raccord enfichable coudé long QSLL

Orientable

Filetage extérieur avec six-pans extérieur



Filetage R



Dimensions et références												
Raccord	Dia- mètre nominal [mm]	Øextérieur de tuyau D2	D5 Ø	H1	L1	L2	L3	⊕	Poids unitaire [g]	Références	Type	PE <sup>1)</sup>
Filetage R												
R <sup>1</sup> / <sub>8</sub>	2,8	4	10	18,7	34	8	35	10	11	★ 153076	QSLL- <sup>1</sup> / <sub>8</sub> -4	10
	4,3	6	12,5	20,3	37	8	39,3	10	13	★ 153077	QSLL- <sup>1</sup> / <sub>8</sub> -6	10
	6	8	14,5	22,7	40,5	8	43,8	12	16	★ 153079	QSLL- <sup>1</sup> / <sub>8</sub> -8	10
R <sup>1</sup> / <sub>4</sub>	2,8	4	10	20,7	41	11	40	14	19	★ 190662	QSLL- <sup>1</sup> / <sub>4</sub> -4	10
	4,3	6	12,5	21,8	42,5	11	42,7	14	20	★ 153078	QSLL- <sup>1</sup> / <sub>4</sub> -6	10
	6,7	8	14,5	23,7	44,5	11	45,7	14	22	★ 153080	QSLL- <sup>1</sup> / <sub>4</sub> -8	10
	8	10	17,5	26	48	11	50,7	14	26	★ 153082	QSLL- <sup>1</sup> / <sub>4</sub> -10	10
R <sup>3</sup> / <sub>8</sub>	4,3	6	12,5	23,8	46	12	45,9	17	33	★ 190663	QSLL- <sup>3</sup> / <sub>8</sub> -6	10
	6,7	8	14,5	24,7	47,5	12	48,4	17	35	★ 153081	QSLL- <sup>3</sup> / <sub>8</sub> -8	10
	8,3	10	17,5	27	51,5	12	53,9	17	38	★ 153083	QSLL- <sup>3</sup> / <sub>8</sub> -10	10
	10	12	21	29,7	55,5	12	59,7	17	42	★ 153084	QSLL- <sup>3</sup> / <sub>8</sub> -12	10
R <sup>1</sup> / <sub>2</sub>	8,3	10	17,5	27	55,5	15	56,1	21	63	★ 190664	QSLL- <sup>1</sup> / <sub>2</sub> -10	1
	10,3	12	21	29,7	59,5	15	61,8	21	68	★ 153085	QSLL- <sup>1</sup> / <sub>2</sub> -12	1

1) Quantité par paquet

# Raccord enfichable QS, série standard

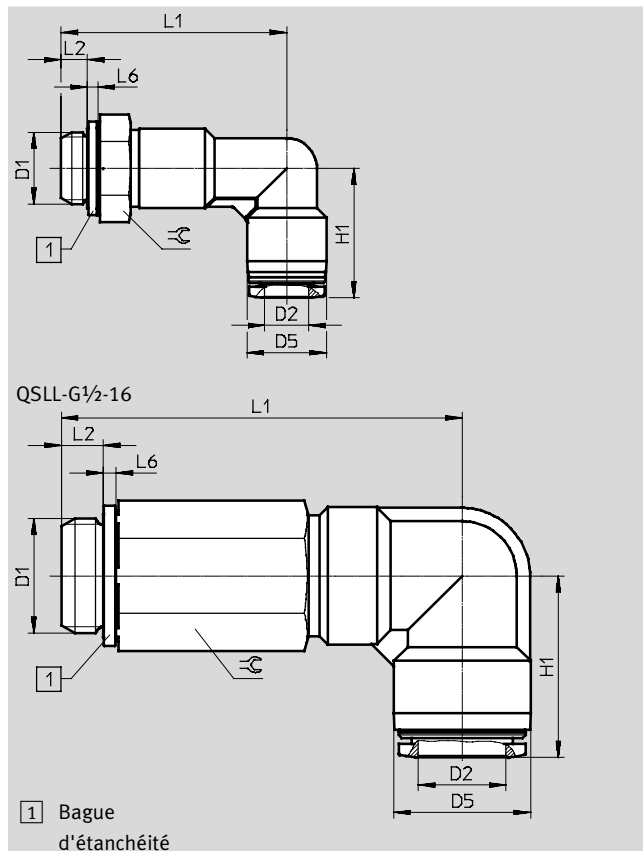
Fiche de données techniques

FESTO

## Raccord enfichable coudé long QSL

Orientable

Filetage extérieur avec six-pans extérieur



Dimensions et références												
Raccord	Dia- mètre nominal [mm]	Ø extérieur de tuyau D2	D5 Ø	H1	L1	L2	L6	⊘	Poids unitaire [g]	Références	Type	PE <sup>1)</sup>
Filetage G avec joint d'étanchéité												
G $\frac{1}{8}$	2,8	4	10	18,7	33,1	4,2	1,9	13	14	186127	QSL-G $\frac{1}{8}$ -4	10
										133015	QSL-G $\frac{1}{8}$ -4-100	100
	4,3	6	12,5	20,3	36,1	4,2	1,9	13	15	186128	QSL-G $\frac{1}{8}$ -6	10
										133016	QSL-G $\frac{1}{8}$ -6-100	100
	6	8	14,5	22,7	38,6	4,2	1,9	13	17	186130	QSL-G $\frac{1}{8}$ -8	10
										133017	QSL-G $\frac{1}{8}$ -8-100	100
G $\frac{1}{4}$	4,3	6	12,5	21,8	39,2	4,8	1,9	17	25	186129	QSL-G $\frac{1}{4}$ -6	10
	6,7	8	14,5	23,7	41,2	4,8	1,9	17	27	186131	QSL-G $\frac{1}{4}$ -8	10
	8	10	17,5	26	44,7	4,8	1,9	17	31	186133	QSL-G $\frac{1}{4}$ -10	10
	8	12	21	29	49,5	4,8	1,9	17	35	132596	QSL-G $\frac{1}{4}$ -12	1
G $\frac{3}{8}$	6,7	8	14,5	24,7	43,7	5,8	2,4	19	34	186132	QSL-G $\frac{3}{8}$ -8	10
	8,3	10	17,5	27	47,7	5,8	2,4	19	37	186134	QSL-G $\frac{3}{8}$ -10	10
	10	12	21	29,7	51,7	5,8	2,4	19	41	186135	QSL-G $\frac{3}{8}$ -12	10
G $\frac{1}{2}$	10,3	12	21	29,7	55,2	6,8	2,4	24	75	186136	QSL-G $\frac{1}{2}$ -12	1
	13	16	25	33,1	72,2	6,8	2,4	24	158	190665	QSL-G $\frac{1}{2}$ -16	1

1) Quantité par paquet

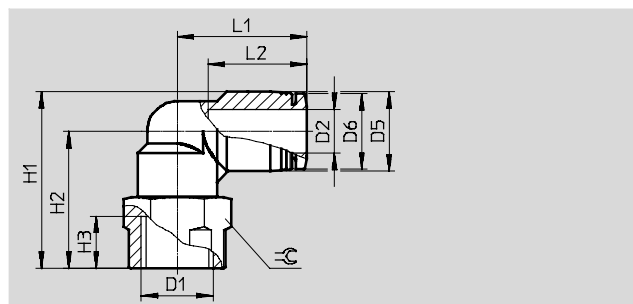
# Raccord enfichable QS, série standard

Fiche de données techniques

**Raccord enfichable coudé QSLF**  
Taraudage avec tête hexagonale



Filetage G



Dimensions et références														
Raccord	Dia- mètre nominal [mm]	Ø extérieur de tuyau D2	D5 Ø	D6 Ø	H1	H2	H3	L1	L2	⌀	Poids unitaire [g]	Références	Type	PE <sup>1)</sup>
Filetage G														
G <sup>1</sup> / <sub>8</sub>	2,8	4	10	9,9	25	20	7	18,7	14,9	14	14	★ 153273	QSLF- <sup>1</sup> / <sub>8</sub> -4-B	10
	4,2	6	12,5	11,8	26,8	20,5	7	20,3	17	14	15	★ 153274	QSLF- <sup>1</sup> / <sub>8</sub> -6-B	10
	6	8	14,5	13,8	28,3	21	7	22,7	18,1	14	16	★ 153276	QSLF- <sup>1</sup> / <sub>8</sub> -8-B	10
G <sup>1</sup> / <sub>4</sub>	4,3	6	12,5	11,8	31,3	25	9,5	21,8	17	17	22	★ 153275	QSLF- <sup>1</sup> / <sub>4</sub> -6-B	10
	6,7	8	14,5	13,8	32,3	25	9,5	23,7	18,1	17	24	★ 153277	QSLF- <sup>1</sup> / <sub>4</sub> -8-B	10
	8	10	17,5	16,8	34,3	25,5	9,5	26	20,2	17	27	★ 153279	QSLF- <sup>1</sup> / <sub>4</sub> -10-B	10
G <sup>3</sup> / <sub>8</sub>	6,7	8	14,5	13,8	34,8	27,5	11	24,7	18,1	21	33	★ 153278	QSLF- <sup>3</sup> / <sub>8</sub> -8-B	10
	8,3	10	17,5	16,8	37,3	28,5	11	27	20,2	21	36	★ 153280	QSLF- <sup>3</sup> / <sub>8</sub> -10-B	10

1) Quantité par paquet

# Raccord enfichable QS, série standard

Fiche de données techniques



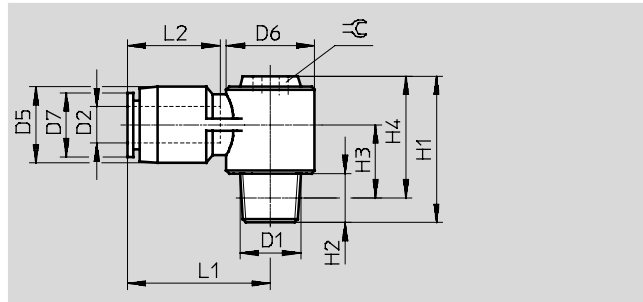
## Raccord coudé QSLV-...-I

Orientable

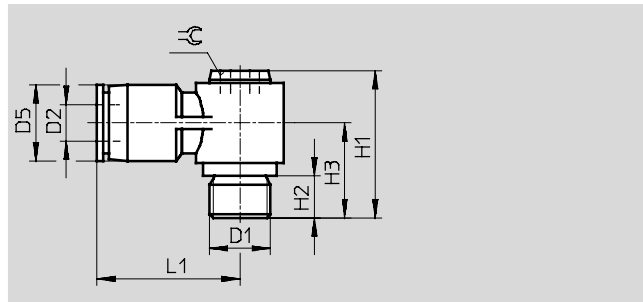
Filetage avec six pans intérieurs



Filetage R



Filetage G



Dimensions et références																
Raccord	Dia- mètre nominal [mm]	Ø exté- rieur de tuyau D2	D5 Ø	D6 Ø	D7 Ø	H1	H2	H3	H4	L1	L2	≈	Poids unitaire [g]	Références	Type	PE <sup>1)</sup>
<b>Filetage R</b>																
R <sup>1</sup> / <sub>8</sub>	3	6	13	14,3	11,8	24	8	11,5	20	23,7	17	5	15	<b>153097</b>	<b>QSLV-<sup>1</sup>/<sub>8</sub>-6-I</b>	<b>10</b>
	4,2	8	14	17,9	13,8	27	8	12	23	26,7	18,1	8	22	<b>153099</b>	<b>QSLV-<sup>1</sup>/<sub>8</sub>-8-I</b>	<b>10</b>
R <sup>1</sup> / <sub>4</sub>	3,1	6	13	14,3	11,8	27	11	12,5	21	23,7	17	5	22	<b>153098</b>	<b>QSLV-<sup>1</sup>/<sub>4</sub>-6-I</b>	<b>10</b>
	4	8	14	17,9	13,8	30	11	13	24	26,7	18,1	8	28	<b>153100</b>	<b>QSLV-<sup>1</sup>/<sub>4</sub>-8-I</b>	<b>10</b>
	5,4	10	18	21,3	16,8	34	11	15	28	30,7	20,7	10	40	<b>153102</b>	<b>QSLV-<sup>1</sup>/<sub>4</sub>-10-I</b>	<b>10</b>
R <sup>3</sup> / <sub>8</sub>	4,2	8	14	17,9	13,8	31	12	13,7	24,7	26,7	18,1	8	37	<b>153101</b>	<b>QSLV-<sup>3</sup>/<sub>8</sub>-8-I</b>	<b>10</b>
	5,4	10	18	21,3	16,8	35	12	15,7	28,7	30,7	20,7	10	49	<b>153103</b>	<b>QSLV-<sup>3</sup>/<sub>8</sub>-10-I</b>	<b>10</b>
	6,9	12	21	26,3	19,8	39	12	17,7	32,7	36,4	23,4	12	68	<b>153104</b>	<b>QSLV-<sup>3</sup>/<sub>8</sub>-12-I</b>	<b>10</b>
R <sup>1</sup> / <sub>2</sub>	6,4	12	21	26,3	19,8	42	15	18,8	33,8	36,4	23,4	12	85	<b>153105</b>	<b>QSLV-<sup>1</sup>/<sub>2</sub>-12-I</b>	<b>1</b>
<b>Filetage G</b>																
G <sup>1</sup> / <sub>8</sub>	3	6	13	—	—	23	5,1	14,5	—	23,7	—	5	15	<b>186148</b>	<b>QSLV-G<sup>1</sup>/<sub>8</sub>-6-I</b>	<b>10</b>
	4,2	8	14	—	—	26	5,1	15	—	26,7	—	8	22	<b>186150</b>	<b>QSLV-G<sup>1</sup>/<sub>8</sub>-8-I</b>	<b>10</b>
G <sup>1</sup> / <sub>4</sub>	3,1	6	13	—	—	23,5	5,6	15	—	23,7	—	5	19	<b>186149</b>	<b>QSLV-G<sup>1</sup>/<sub>4</sub>-6-I</b>	<b>10</b>
	4	8	14	—	—	26,5	5,6	15,5	—	26,7	—	8	25	<b>186151</b>	<b>QSLV-G<sup>1</sup>/<sub>4</sub>-8-I</b>	<b>10</b>
	5,4	10	18	—	—	30,5	5,6	17,5	—	30,7	—	10	38	<b>186153</b>	<b>QSLV-G<sup>1</sup>/<sub>4</sub>-10-I</b>	<b>10</b>
G <sup>3</sup> / <sub>8</sub>	4,2	8	14	—	—	28	6,6	17	—	26,7	—	8	33	<b>186152</b>	<b>QSLV-G<sup>3</sup>/<sub>8</sub>-8-I</b>	<b>10</b>
	5,4	10	18	—	—	32	6,6	19	—	30,7	—	10	45	<b>186154</b>	<b>QSLV-G<sup>3</sup>/<sub>8</sub>-10-I</b>	<b>10</b>
	6,9	12	21	—	—	36	6,6	21	—	36,4	—	12	65	<b>186155</b>	<b>QSLV-G<sup>3</sup>/<sub>8</sub>-12-I</b>	<b>10</b>
G <sup>1</sup> / <sub>2</sub>	6,4	12	21	—	—	37	7,6	22	—	36,4	—	12	75	<b>186156</b>	<b>QSLV-G<sup>1</sup>/<sub>2</sub>-12-I</b>	<b>1</b>

1) Quantité par paquet

# Raccord enfichable QS, série standard

Fiche de données techniques

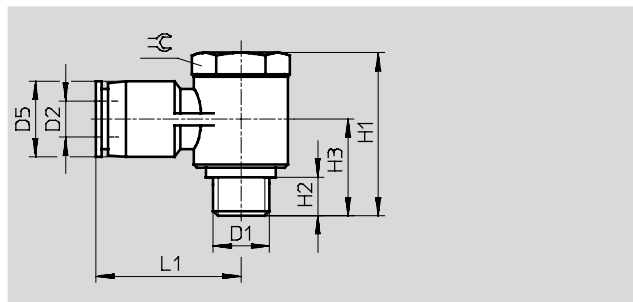
## Raccord enfichable coudé QSLV

Orientable

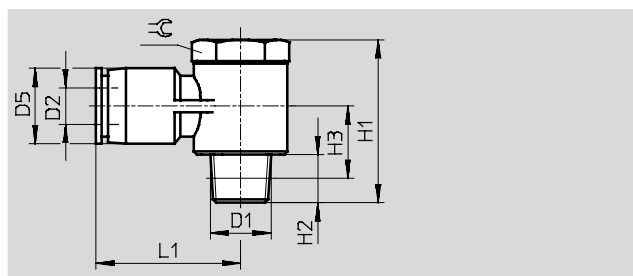
Filetage extérieur avec six-pans extérieur



Filetage M



Filetage R



Dimensions et références												
Raccord	Dia- mètre nominal [mm]	Ø extérieur de tuyau D2	D5 Ø	H1	H2	H3	L1	⊕	Poids unitaire [g]	Références	Type	PE <sup>1)</sup>
Filetage métrique												
M5	1,6	6	12,5	17,7	3,5	10,9	23,1	8	8,2	★ 190666	QSLV-M5-6	10
Filetage R												
R <sup>1</sup> / <sub>8</sub>	2,4	4	10	27	8	12	22,5	14	20	★ 153086	QSLV- <sup>1</sup> / <sub>8</sub> -4	10
										130749	QSLV- <sup>1</sup> / <sub>8</sub> -4-100	100
	3,7	6	12,5	27	8	12	24	14	35,5	★ 153087	QSLV- <sup>1</sup> / <sub>8</sub> -6	10
										130750	QSLV- <sup>1</sup> / <sub>8</sub> -6-100	100
R <sup>1</sup> / <sub>4</sub>	4,4	8	14,5	27	8	12	26	14	37	★ 153089	QSLV- <sup>1</sup> / <sub>8</sub> -8	10
										130751	QSLV- <sup>1</sup> / <sub>8</sub> -8-50	50
	3,8	6	12,5	31,5	11	13,5	27	17	32,5	★ 153088	QSLV- <sup>1</sup> / <sub>4</sub> -6	10
R <sup>3</sup> / <sub>8</sub>										130752	QSLV- <sup>1</sup> / <sub>4</sub> -6-100	100
	5	8	14,5	31,5	11	13,5	28,5	17	59,5	★ 153090	QSLV- <sup>1</sup> / <sub>4</sub> -8	10
										130753	QSLV- <sup>1</sup> / <sub>4</sub> -8-50	50
	5,4	10	17,5	31,5	11	14,5	30,5	17	62,5	★ 153092	QSLV- <sup>1</sup> / <sub>4</sub> -10	10
R <sup>1</sup> / <sub>2</sub>										130754	QSLV- <sup>1</sup> / <sub>4</sub> -10-50	50
	5,2	8	14,5	36	12	15,5	30,5	21	54,5	★ 153091	QSLV- <sup>3</sup> / <sub>8</sub> -8	10
	6,3	10	17,5	36	12	15,5	33	21	66	★ 153093	QSLV- <sup>3</sup> / <sub>8</sub> -10	10
R <sup>1</sup> / <sub>2</sub>	7,1	12	21	36	12	17	35	21	97,5	★ 153094	QSLV- <sup>3</sup> / <sub>8</sub> -12	10
	8	12	21	40,5	15	16,5	38	24	100	★ 153095	QSLV- <sup>1</sup> / <sub>2</sub> -12	1
	8,9	16	25	48,5	15	22	36,5	24	115	153096	QSLV- <sup>1</sup> / <sub>2</sub> -16	1

1) Quantité par paquet

# Raccord enfichable QS, série standard

Fiche de données techniques

FESTO

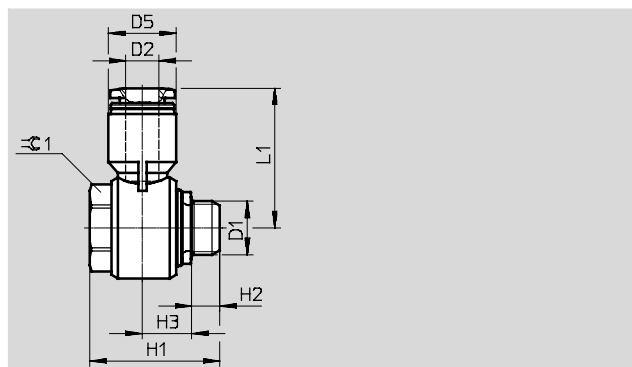
## Raccord enfichable coudé QSLV

Orientable

Filetage extérieur avec six-pans extérieur



Filetage G



Dimensions et références												
Raccord	Dia- mètre nominal [mm]	∅ extérieur de tuyau D2	D5 ∅	H1	H2	H3	L1	±0,1	Poids unitaire [g]	Références	Type	PE <sup>1)</sup>
Filetage G												
G <sup>1</sup> / <sub>8</sub>	2,3	4	10	23,7	5,1	8,7	23,4	14	22	★ 186137	QSLV-G <sup>1</sup> / <sub>8</sub> -4	10
										132060	QSLV-G <sup>1</sup> / <sub>8</sub> -4-100	100
	3,5	6	12,4	23,7	5,1	9	25,5	14	23	★ 186138	QSLV-G <sup>1</sup> / <sub>8</sub> -6	10
										132061	QSLV-G <sup>1</sup> / <sub>8</sub> -6-100	100
	4	8	14,4	23,7	5,1	10	28,4	14	25	★ 186140	QSLV-G <sup>1</sup> / <sub>8</sub> -8	10
										132062	QSLV-G <sup>1</sup> / <sub>8</sub> -8-50	50
G <sup>1</sup> / <sub>4</sub>	3,7	6	14,5	28,6	5,6	10,4	29	19	44	★ 186139	QSLV-G <sup>1</sup> / <sub>4</sub> -6	10
										132063	QSLV-G <sup>1</sup> / <sub>4</sub> -6-100	100
	4,9	8	14,5	28,6	5,6	10,4	28,9	19	45	★ 186141	QSLV-G <sup>1</sup> / <sub>4</sub> -8	10
										132064	QSLV-G <sup>1</sup> / <sub>4</sub> -8-50	50
	5,3	10	17,6	28,6	5,6	11,7	31,2	19	48	★ 186143	QSLV-G <sup>1</sup> / <sub>4</sub> -10	10
										132065	QSLV-G <sup>1</sup> / <sub>4</sub> -10-50	50
G <sup>3</sup> / <sub>8</sub>	5,4	8	14,4	33,1	6,6	12,6	31	24	71	★ 186142	QSLV-G <sup>3</sup> / <sub>8</sub> -8	10
	6,4	10	17,6	33,1	6,6	12,6	33,6	24	74	★ 186144	QSLV-G <sup>3</sup> / <sub>8</sub> -10	10
	6,4	12	21	33,1	6,6	14,3	36,4	24	77	★ 186145	QSLV-G <sup>3</sup> / <sub>8</sub> -12	10
G <sup>1</sup> / <sub>2</sub>	7	12	21	34	7,6	14,3	37,9	27	99	★ 186146	QSLV-G <sup>1</sup> / <sub>2</sub> -12	1
	8,1	16	25	43,1	7,6	17,2	38,1	27	115	★ 186147	QSLV-G <sup>1</sup> / <sub>2</sub> -16	1

1) Quantité par paquet

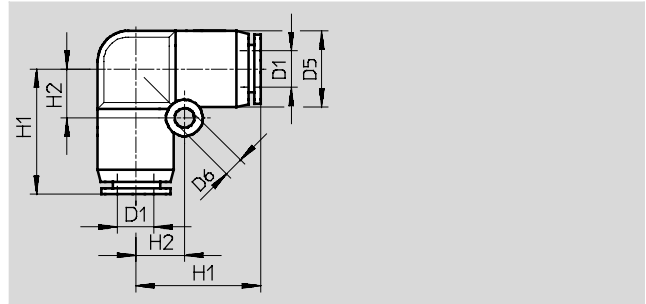


# Raccord enfichable QS, série standard

Fiche de données techniques

FESTO

## Coude union QSL



Dimensions et références									
∅ extérieur de tuyau	Diamètre nominal	D5 ∅	D6 ∅	H1	H2	Poids unitaire	Références	Type	PE <sup>1)</sup>
D1	[mm]					[g]			
4	2,3	10	3,2	16,9	6,5	5,1	★ 153070	QSL-4	10
							130740	QSL-4-100	100
6	3,6	12,5	3,2	20,1	8	7,3	★ 153071	QSL-6	10
							130741	QSL-6-100	100
8	4,6	15	4,2	22,4	10	11	★ 153072	QSL-8	10
							130742	QSL-8-50	50
10	6,2	17,5	4,2	26,2	12	17	★ 153073	QSL-10	10
							130743	QSL-10-50	50
12	7,7	21	4,2	29,4	14	25	★ 153074	QSL-12	10
							130744	QSL-12-20	20
16	10,8	25	4,2	33,1	12	31	153075	QSL-16	1
							133194	QSL-16-20	20

1) Quantité par paquet

Gamme standard Festo

★ Généralement expédié sous 24 h depuis l'usine

☆ Généralement expédié sous 5 jours depuis l'usine

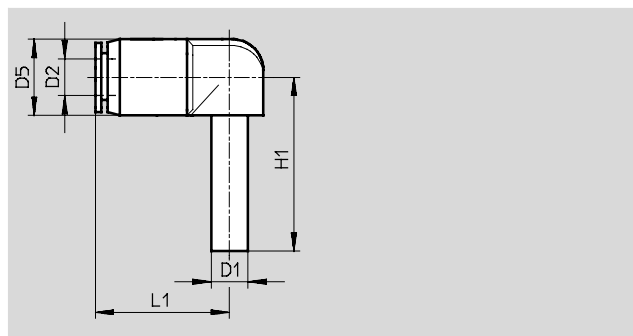
# Raccord enfichable QS, série standard

Fiche de données techniques

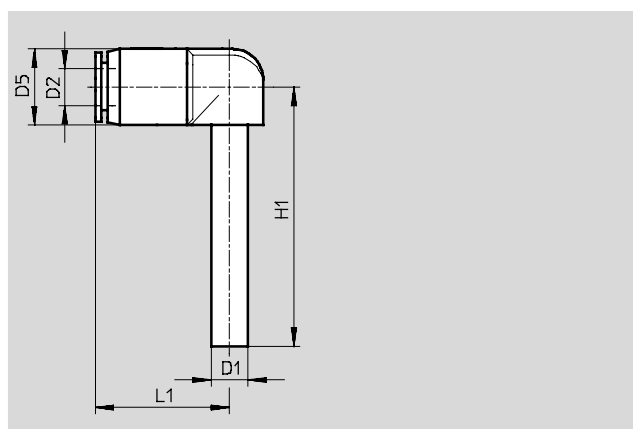
FESTO

## Coude union QSL-...H

Avec union mâle



Longueur de l'union mâle



Dimensions et références									
Union mâle Ø	Dia- mètre nominal [mm]	Ø extérieur de tuyau D2	D5 Ø	H1	L1	Poids unitaire [g]	Références	Type	PE <sup>1)</sup>
4	2	4	10	25	16,8	2,7	★ 153056	QSL-4H	10
							130745	QSL-4H-100	100
6	3,2	6	12,5	28,5	19,8	3,9	★ 153057	QSL-6H	10
							130746	QSL-6H-100	100
8	4,7	8	14,5	30,7	21,8	5,7	★ 153058	QSL-8H	10
							130747	QSL-8H-50	50
10	5,7	10	17,5	33,7	24,9	9,6	★ 153059	QSL-10H	10
							130748	QSL-10H-50	50
12	6,8	12	21	39	28,9	15	★ 153060	QSL-12H	10
Réductrice									
6	2,4	4	12,5	28,5	17,7	3,6	★ 153061	QSL-6H-4	10
8	3,5	6	14,5	30,7	21,9	5,2	★ 153062	QSL-8H-6	10
10	4,9	8	17,5	33,7	24,6	8	★ 153063	QSL-10H-8	10
12	6,1	10	21	39	28,7	14	★ 153064	QSL-12H-10	10
Longueur de l'union mâle									
4	2	4	10	36	16,8	2,8	★ 153065	QSL-4HL	10
6	3,1	6	12,5	42	19,8	4,2	★ 153066	QSL-6HL	10
8	4,5	8	14,5	46,7	21,8	6,2	★ 153067	QSL-8HL	10
10	5,6	10	17,5	51,7	24,9	11	★ 153068	QSL-10HL	10
12	6,7	12	21	59,5	28,95	16	★ 153069	QSL-12HL	10

1) Quantité par paquet

Gamme standard Festo

★ Généralement expédié sous 24 h depuis l'usine

☆ Généralement expédié sous 5 jours depuis l'usine

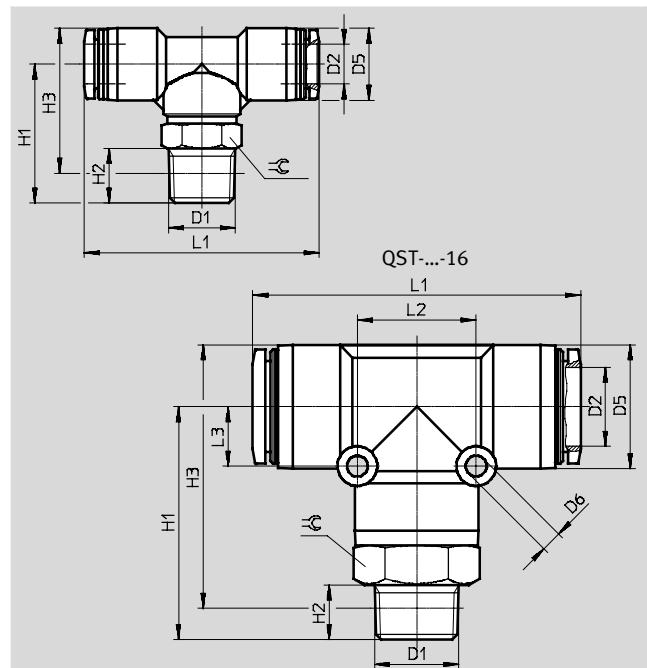
# Raccord enfichable QS, série standard

Fiche de données techniques

## Raccord enfichable en T QST

Orientable

Filetage extérieur avec six-pans extérieur



Dimensions et références																
Raccord	Dia- mètre nominal	Øextérieur de tuyau	D5 Ø	D6 Ø	H1	H2	H3	L1	L2	L3	⌀	Poids unitaire	Références	Type	PE <sup>1)</sup>	
D1	[mm]	D2										[g]				
Filetage R																
R <sup>1</sup> / <sub>8</sub>	2,8	4	10	—	22	8	23	37,4	—	—	10	13	★ 153106	QST- <sup>1</sup> / <sub>8</sub> -4	10	
													130793	QST- <sup>1</sup> / <sub>8</sub> -4-100	100	
	4,2	6	12,5	—	22,5	8	24,8	40,5	—	—	10	14	★ 153107	QST- <sup>1</sup> / <sub>8</sub> -6	10	
													130794	QST- <sup>1</sup> / <sub>8</sub> -6-100	100	
R <sup>1</sup> / <sub>4</sub>	6	8	14,5	—	24	8	27,3	45,4	—	—	12	19	★ 153109	QST- <sup>1</sup> / <sub>8</sub> -8	10	
													130795	QST- <sup>1</sup> / <sub>8</sub> -8-50	50	
	6	10	17,5	—	25	8	29,8	51	—	—	12	25	★ 190667	QST- <sup>1</sup> / <sub>8</sub> -10	10	
R <sup>3</sup> / <sub>8</sub>	2,8	4	10	—	29	11	28	41,4	—	—	14	20	★ 190668	QST- <sup>1</sup> / <sub>4</sub> -4	10	
	4,3	6	12,5	—	28	11	28,2	43,5	—	—	14	22	★ 153108	QST- <sup>1</sup> / <sub>4</sub> -6	10	
													130796	QST- <sup>1</sup> / <sub>4</sub> -6-100	100	
	6,7	8	14,5	—	28	11	29,2	47,4	—	—	14	25	★ 153110	QST- <sup>1</sup> / <sub>4</sub> -8	10	
													130797	QST- <sup>1</sup> / <sub>4</sub> -8-50	50	
R <sup>3</sup> / <sub>8</sub>	8	10	17,5	—	28,5	11	31,2	52	—	—	14	31	★ 153112	QST- <sup>1</sup> / <sub>4</sub> -10	10	
													130798	QST- <sup>1</sup> / <sub>4</sub> -10-50	50	
	8	12	21	—	29,8	11	34,2	57,9	—	—	14	38	★ 190669	QST- <sup>1</sup> / <sub>4</sub> -12	10	
	R <sup>3</sup> / <sub>8</sub>	4,3	6	12,5	—	31,5	12	31,4	47,5	—	—	17	33	★ 190670	QST- <sup>3</sup> / <sub>8</sub> -6	10
		6,7	8	14,5	—	31	12	31,9	49,4	—	—	17	35	★ 153111	QST- <sup>3</sup> / <sub>8</sub> -8	10
														130799	QST- <sup>3</sup> / <sub>8</sub> -8-50	50
8,3		10	17,5	—	32	12	34,4	54	—	—	17	42	★ 153113	QST- <sup>3</sup> / <sub>8</sub> -10	10	
												130800	QST- <sup>3</sup> / <sub>8</sub> -10-20	20		
10	12	21	—	32,5	12	36,7	59,4	—	—	17	48	★ 153114	QST- <sup>3</sup> / <sub>8</sub> -12	10		
												130801	QST- <sup>3</sup> / <sub>8</sub> -12-20	20		
R <sup>1</sup> / <sub>2</sub>	11	16	25	4,2	47	11	53,2	66,2	24	12	22	89	164959	QST- <sup>3</sup> / <sub>8</sub> -16	1	
	8,3	10	17,5	—	36	15	36,6	55	—	—	21	65	★ 190672	QST- <sup>1</sup> / <sub>2</sub> -10	1	
	10,3	12	21	—	36,5	15	38,8	61,4	—	—	21	72	★ 153115	QST- <sup>1</sup> / <sub>2</sub> -12	1	
	13	16	25	4,2	51	15	55,3	66,2	24	12	22	93	153116	QST- <sup>1</sup> / <sub>2</sub> -16	1	

<sup>1)</sup> Quantité par paquet

Gamme standard Festo

★ Généralement expédié sous 24 h depuis l'usine

☆ Généralement expédié sous 5 jours depuis l'usine

# Raccord enfichable QS, série standard

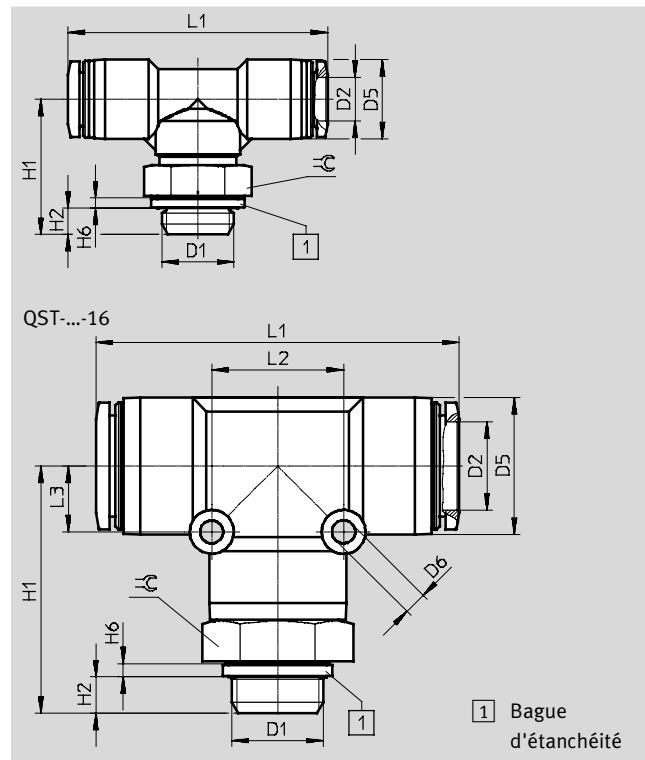
Fiche de données techniques

FESTO

## Raccord enfichable en T QST

Orientable

Filetage extérieur avec six-pans extérieur



Dimensions et références															
Raccord	Dia- mètre nominal [mm]	Ø extérieur de tuyau D2	D5 Ø	D6 Ø	H1	H2	H6	L1	L2	L3	⌀	Poids unitaire [g]	Références	Type	PE <sup>1)</sup>
D1															
Filetage G avec joint d'étanchéité															
G <sup>1</sup> / <sub>8</sub>	2,8	4	10	—	21,1	4,2	1,9	37,4	—	—	13	15	186157	QST-G <sup>1</sup> / <sub>8</sub> -4	10
													132066	QST-G <sup>1</sup> / <sub>8</sub> -4-100	100
	4,2	6	12,5	—	21,6	4,2	1,9	40,5	—	—	13	17	186158	QST-G <sup>1</sup> / <sub>8</sub> -6	10
													132067	QST-G <sup>1</sup> / <sub>8</sub> -6-100	100
	6	8	14,5	—	22,1	4,2	1,9	45,4	—	—	13	19	186160	QST-G <sup>1</sup> / <sub>8</sub> -8	10
													132068	QST-G <sup>1</sup> / <sub>8</sub> -8-50	50
G <sup>1</sup> / <sub>4</sub>	4,3	6	12,5	—	24,7	4,8	1,9	43,5	—	—	17	24	186159	QST-G <sup>1</sup> / <sub>4</sub> -6	10
													132069	QST-G <sup>1</sup> / <sub>4</sub> -6-100	100
	6,7	8	14,5	—	24,7	4,8	1,9	47,4	—	—	17	27	186161	QST-G <sup>1</sup> / <sub>4</sub> -8	10
													132070	QST-G <sup>1</sup> / <sub>4</sub> -8-50	50
	8	10	17,5	—	25,2	4,8	1,9	52	—	—	17	33	186163	QST-G <sup>1</sup> / <sub>4</sub> -10	10
													132071	QST-G <sup>1</sup> / <sub>4</sub> -10-50	50
	8	12	21	—	26,5	4,8	1,9	57,9	—	—	17	43	132597	QST-G <sup>1</sup> / <sub>4</sub> -12	1
G <sup>3</sup> / <sub>8</sub>	6,7	8	14,5	—	27,2	5,8	2,4	49,4	—	—	19	34	186162	QST-G <sup>3</sup> / <sub>8</sub> -8	10
													132072	QST-G <sup>3</sup> / <sub>8</sub> -8-50	50
	8,3	10	17,5	—	28,2	5,8	2,4	54	—	—	19	41	186164	QST-G <sup>3</sup> / <sub>8</sub> -10	10
													132073	QST-G <sup>3</sup> / <sub>8</sub> -10-20	20
	10	12	21	—	28,7	5,8	2,4	59,4	—	—	19	47	186165	QST-G <sup>3</sup> / <sub>8</sub> -12	10
													132074	QST-G <sup>3</sup> / <sub>8</sub> -12-20	20
	11	16	25	4,2	44,2	5,8	2,4	66,2	24	12	24	97	186349	QST-G <sup>3</sup> / <sub>8</sub> -16	1
G <sup>1</sup> / <sub>2</sub>	10,3	12	21	—	32,2	6,8	2,4	61,4	—	—	24	78	186166	QST-G <sup>1</sup> / <sub>2</sub> -12	1
	13	16	25	4,2	45,2	6,8	2,4	66,2	24	12	24	95	186167	QST-G <sup>1</sup> / <sub>2</sub> -16	1

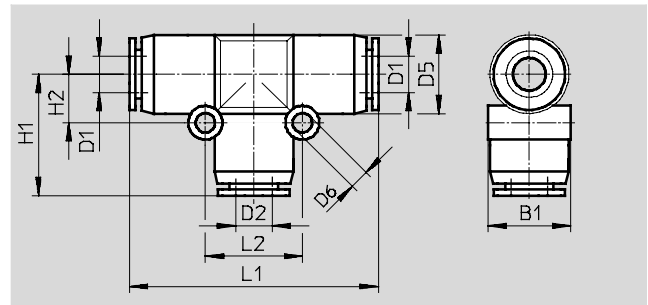
1) Quantité par paquet

# Raccord enfichable QS, série standard

Fiche de données techniques

FESTO

## Union en T QST



Dimensions et références													
Ø extérieur de tuyau	Dia-mètre nominal [mm]	Ø extérieur de tuyau	D5 Ø	D6 Ø	B1	H1	H2	L1	L2	Poids unitaire [g]	Références	Type	PE <sup>1)</sup>
D1	D2												
4	2,6	4	10	3,2	10,4	17,2	6,5	34,4	13	7,5	★ 153128	QST-4	10
											130802	QST-4-100	100
6	4	6	13	3,2	13,5	20,1	8	40,2	16	11	★ 153129	QST-6	10
											130803	QST-6-100	100
8	5	8	15	3,2	15,6	22,2	9	44,4	18	16	★ 153130	QST-8	10
											130804	QST-8-50	50
10	6,7	10	17,5	4,2	18,2	25,2	12	50,4	24	25	★ 153131	QST-10	10
											130805	QST-10-50	50
12	8,7	12	21	4,2	21,7	28,4	14	56,8	28	36	★ 153132	QST-12	10
											130806	QST-12-20	20
16	10,7	16	25	4,2	25,6	33,1	12	66,2	24	44	153133	QST-16	1
Réductrice													
6	2,3	4	13	3,2	13	19,5	8	40,1	16	11	★ 153134	QST-6-4	10
											130820	QST-6-4-100	100
8	2,3	4	14,5	3,2	15,1	21,7	9	44,4	18	14	★ 130613	QST-8-4	10
											★ 153135	QST-8-6	10
	3,5	6	14,5	3,2	15,1	22,3	9	44,4	18	14	130821	QST-8-6-50	50
											★ 130614	QST-10-6	10
10	3,7	6	17,5	4,2	18,2	25	12	50,4	24	22	★ 153136	QST-10-8	10
											130822	QST-10-8-50	50
12	4,9	8	17,5	4,2	18,2	24,9	12	50,4	24	23	★ 130615	QST-12-8	10
											★ 153137	QST-12-10	10
	5,1	8	21	4,2	21,7	27,7	14	56,8	28	32	130823	QST-12-10-20	20
											★ 153137	QST-12-10	10
16	6,1	10	21	4,2	21,7	28	14	56,8	28	34	130823	QST-12-10-20	20
16	7,6	12	25	4,2	25,7	33,2	12	66,2	24	45	★ 130616	QST-16-12	1

1) Quantité par paquet

# Raccord enfichable QS, série standard

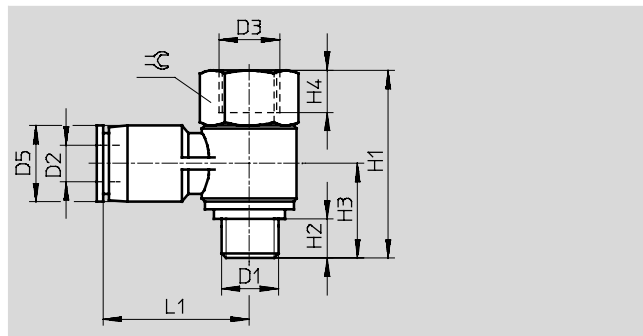
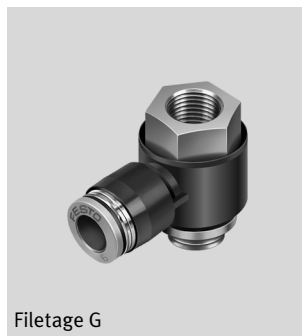
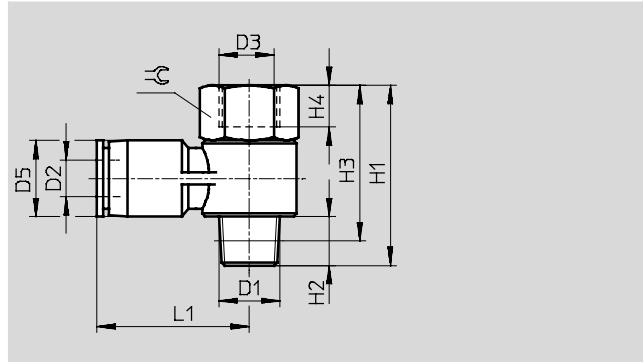
Fiche de données techniques

FESTO

## Raccord enfichable en T QSTF

Orientable

Filetage et taraudage avec tête hexagonale



Dimensions et références														
Raccord	Dia- mètre nominal [mm]	Ø exté- rieur de tuyau D2	D3 Ø	D5 Ø	H1	H2	H3	H4	L1	≈	Poids unitaire [g]	Références	Type	PE <sup>1)</sup>
<b>Filetage R</b>														
R <sup>1</sup> / <sub>8</sub>	2,5	4	G <sup>1</sup> / <sub>8</sub>	10	32,5	8	28,5	7	22,2	14	22	<b>153182</b>	<b>QSTF-<sup>1</sup>/<sub>8</sub>-4-B</b>	<b>1</b>
	3,3	6	G <sup>1</sup> / <sub>8</sub>	12,5	32,5	8	28,5	7	24,2	14	23	<b>153183</b>	<b>QSTF-<sup>1</sup>/<sub>8</sub>-6-B</b>	<b>1</b>
	3,6	8	G <sup>1</sup> / <sub>8</sub>	14,5	32,5	8	28,5	7	26,2	14	25	<b>153185</b>	<b>QSTF-<sup>1</sup>/<sub>8</sub>-8-B</b>	<b>1</b>
R <sup>1</sup> / <sub>4</sub>	3,6	6	G <sup>1</sup> / <sub>4</sub>	12,5	38,5	11	32,5	9	26,8	17	37	<b>153184</b>	<b>QSTF-<sup>1</sup>/<sub>4</sub>-6-B</b>	<b>1</b>
	4,4	8	G <sup>1</sup> / <sub>4</sub>	14,5	38,5	11	32,5	9	28,2	17	39	<b>153186</b>	<b>QSTF-<sup>1</sup>/<sub>4</sub>-8-B</b>	<b>1</b>
	4,4	10	G <sup>1</sup> / <sub>4</sub>	18	38,5	11	32,5	9	30,5	17	42	<b>153188</b>	<b>QSTF-<sup>1</sup>/<sub>4</sub>-10-B</b>	<b>1</b>
R <sup>3</sup> / <sub>8</sub>	4,9	8	G <sup>3</sup> / <sub>8</sub>	14,5	44,5	12	38,2	11	30,2	21	61	<b>153187</b>	<b>QSTF-<sup>3</sup>/<sub>8</sub>-8-B</b>	<b>1</b>
	5,6	10	G <sup>3</sup> / <sub>8</sub>	18	44,5	12	38,2	11	32,5	21	64	<b>153189</b>	<b>QSTF-<sup>3</sup>/<sub>8</sub>-10-B</b>	<b>1</b>
	6	12	G <sup>3</sup> / <sub>8</sub>	21	44,5	12	38,2	11	35,2	21	67	<b>153190</b>	<b>QSTF-<sup>3</sup>/<sub>8</sub>-12-B</b>	<b>1</b>
R <sup>1</sup> / <sub>2</sub>	7,4	12	G <sup>1</sup> / <sub>2</sub>	21	52,2	13	44	14	38,2	24	101	<b>153191</b>	<b>QSTF-<sup>1</sup>/<sub>2</sub>-12-B</b>	<b>1</b>
<b>Filetage G avec joint d'étanchéité</b>														
G <sup>1</sup> / <sub>8</sub>	2,4	4	G <sup>1</sup> / <sub>8</sub>	10	26	5,1	13,8	7	23,4	14	20	<b>186199</b>	<b>QSTF-G<sup>1</sup>/<sub>8</sub>-4</b>	<b>1</b>
	3,2	6	G <sup>1</sup> / <sub>8</sub>	12,4	26	5,1	14,1	7	25,5	14	21	<b>186200</b>	<b>QSTF-G<sup>1</sup>/<sub>8</sub>-6</b>	<b>1</b>
	3,7	8	G <sup>1</sup> / <sub>8</sub>	14,4	26	5,1	15,1	7	28,4	14	23	<b>186202</b>	<b>QSTF-G<sup>1</sup>/<sub>8</sub>-8</b>	<b>1</b>
G <sup>1</sup> / <sub>4</sub>	3,7	6	G <sup>1</sup> / <sub>4</sub>	14,5	33,2	5,6	16	9	29	19	43	<b>186201</b>	<b>QSTF-G<sup>1</sup>/<sub>4</sub>-6</b>	<b>1</b>
	4,4	8	G <sup>1</sup> / <sub>4</sub>	14,5	33,2	5,6	16	9	28,9	19	44	<b>186203</b>	<b>QSTF-G<sup>1</sup>/<sub>4</sub>-8</b>	<b>1</b>
	4,9	10	G <sup>1</sup> / <sub>4</sub>	17,6	33,2	5,6	17,3	9	31,2	19	47	<b>186205</b>	<b>QSTF-G<sup>1</sup>/<sub>4</sub>-10</b>	<b>1</b>
G <sup>3</sup> / <sub>8</sub>	4,9	8	G <sup>3</sup> / <sub>8</sub>	14,4	38,1	6,6	19,2	10,5	31	24	71	<b>186204</b>	<b>QSTF-G<sup>3</sup>/<sub>8</sub>-8</b>	<b>1</b>
	5,8	10	G <sup>3</sup> / <sub>8</sub>	17,6	38,1	6,6	19,2	10,5	33,6	24	74	<b>186206</b>	<b>QSTF-G<sup>3</sup>/<sub>8</sub>-10</b>	<b>1</b>
	6	12	G <sup>3</sup> / <sub>8</sub>	21	38,1	6,6	20,9	10,5	36,4	24	77	<b>186207</b>	<b>QSTF-G<sup>3</sup>/<sub>8</sub>-12</b>	<b>1</b>
G <sup>1</sup> / <sub>2</sub>	7	12	G <sup>1</sup> / <sub>2</sub>	21	42,8	7,6	21,9	13	37,9	27	99	<b>186208</b>	<b>QSTF-G<sup>1</sup>/<sub>2</sub>-12</b>	<b>1</b>

1) Quantité par paquet

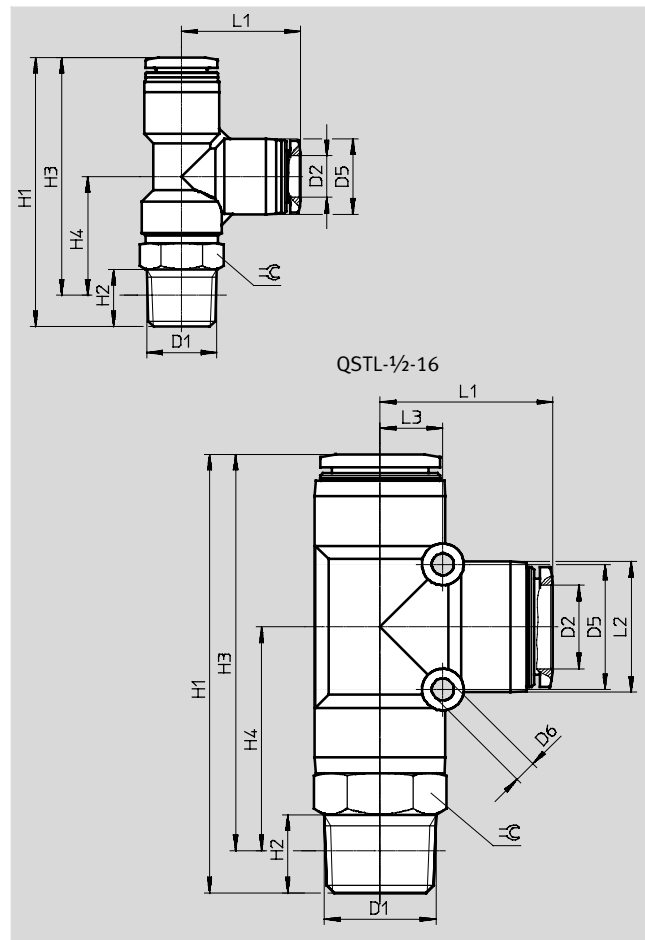
# Raccord enfichable QS, série standard

Fiche de données techniques

## Raccord enfichable en T QSTL

Orientable

Filetage extérieur avec six-pans extérieur



Dimensions et références																	
Raccord	Dia- mètre nominal	Ø extérieur de tuyau	D5 Ø	D6 Ø	H1	H2	H3	H4	L1	L2	L3	≡	Poids unitaire	Références	Type	PE <sup>1)</sup>	
D1	[mm]	D2											[g]				
<b>Filetage R</b>																	
R <sup>1</sup> / <sub>8</sub>	2,8	4	10	—	40,2	8	36,2	19	17,2	—	—	10	13	★ 153117	QSTL- <sup>1</sup> / <sub>8</sub> -4	10	
														130824	QSTL- <sup>1</sup> / <sub>8</sub> -4-100	100	
	4,3	6	12,5	—	43,3	8	39,3	18,8	20,5	—	—	10	14	★ 153118	QSTL- <sup>1</sup> / <sub>8</sub> -6	10	
														130825	QSTL- <sup>1</sup> / <sub>8</sub> -6-100	100	
	6	8	14,5	—	46,9	8	42,9	20	22,9	—	—	12	19	★ 153120	QSTL- <sup>1</sup> / <sub>8</sub> -8	10	
														130826	QSTL- <sup>1</sup> / <sub>8</sub> -8-50	50	
R <sup>1</sup> / <sub>4</sub>	4,3	6	12,5	—	48,8	11	42,7	22,2	20,5	—	—	14	22	★ 153119	QSTL- <sup>1</sup> / <sub>4</sub> -6	10	
														130827	QSTL- <sup>1</sup> / <sub>4</sub> -6-100	100	
	6,7	8	14,5	—	51,7	11	45,7	22,8	22,9	—	—	14	25	★ 153121	QSTL- <sup>1</sup> / <sub>4</sub> -8	10	
														130828	QSTL- <sup>1</sup> / <sub>4</sub> -8-50	50	
	8	10	17,5	—	54,7	11	48,7	22,5	26,2	—	—	14	31	★ 153123	QSTL- <sup>1</sup> / <sub>4</sub> -10	10	
														130829	QSTL- <sup>1</sup> / <sub>4</sub> -10-50	50	
R <sup>3</sup> / <sub>8</sub>	6,7	8	14,5	—	55,4	12	49,1	26,2	22,9	—	—	17	35	★ 153122	QSTL- <sup>3</sup> / <sub>8</sub> -8	10	
	8,3	10	17,5	—	58,2	12	51,9	25,7	26,2	—	—	17	42	★ 153124	QSTL- <sup>3</sup> / <sub>8</sub> -10	10	
	10	12	21	—	63,5	12	57,2	26,7	30,5	—	—	17	48	★ 153125	QSTL- <sup>3</sup> / <sub>8</sub> -12	10	
R <sup>1</sup> / <sub>2</sub>	10,3	12	21	—	67,5	15	59,3	28,8	30,7	—	—	21	72	★ 153126	QSTL- <sup>1</sup> / <sub>2</sub> -12	1	
	13	16	25	4,2	84,1	15	75,9	42,8	33,1	24	12	22	93	153127	QSTL- <sup>1</sup> / <sub>2</sub> -16	1	

1) Quantité par paquet

Gamme standard Festo

★ Généralement expédié sous 24 h depuis l'usine

☆ Généralement expédié sous 5 jours depuis l'usine

# Raccord enfichable QS, série standard

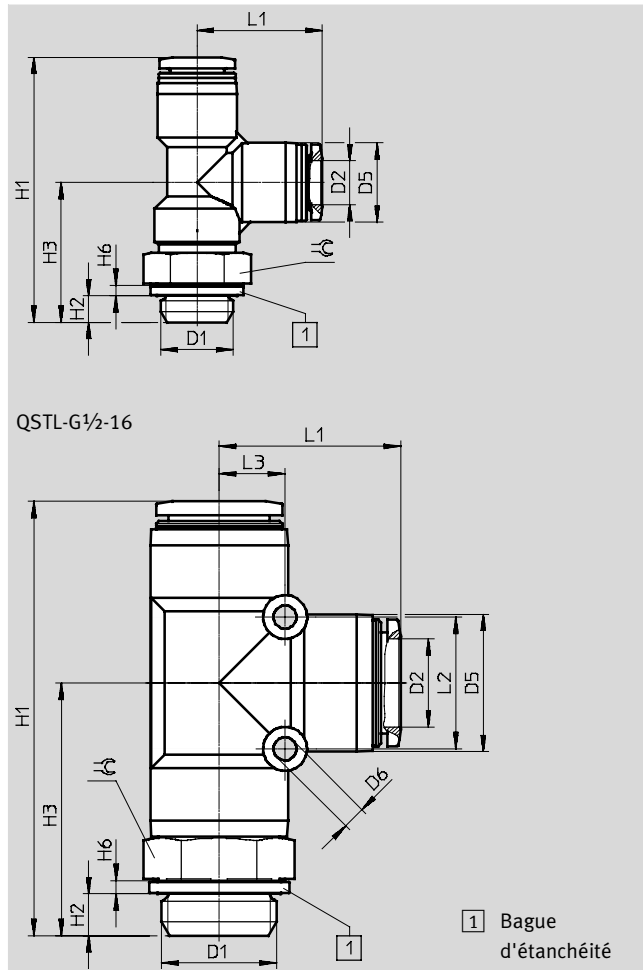
Fiche de données techniques

FESTO

## Raccord enfichable en T QSTL

Orientable

Filetage extérieur avec six-pans extérieur



Dimensions et références																
Raccord	Dia- mètre nominal	Ø extérieur de tuyau	D5 Ø	D6 Ø	H1	H2	H3	H6	L1	L2	L3	⌀	Poids unitaire	Références	Type	PE <sup>1)</sup>
D1	[mm]	D2											[g]			
Filetage G avec joint d'étanchéité																
G $\frac{1}{8}$	2,8	4	10	—	39,3	4,2	22,1	1,9	17,2	—	—	13	15	186168	QSTL-G $\frac{1}{8}$ -4	10
														132075	QSTL-G $\frac{1}{8}$ -4-100	100
	4,3	6	12,5	—	42,4	4,2	21,9	1,9	20,5	—	—	13	17	186169	QSTL-G $\frac{1}{8}$ -6	10
														132076	QSTL-G $\frac{1}{8}$ -6-100	100
	6	8	14,5	—	45	4,2	22,1	1,9	22,9	—	—	13	19	186171	QSTL-G $\frac{1}{8}$ -8	10
														132077	QSTL-G $\frac{1}{8}$ -8-50	50
G $\frac{1}{4}$	4,3	6	12,5	—	45,5	4,8	25	1,9	20,5	—	—	17	24	186170	QSTL-G $\frac{1}{4}$ -6	10
														132078	QSTL-G $\frac{1}{4}$ -6-100	100
	6,7	8	14,5	—	48,4	4,8	25,5	1,9	22,9	—	—	17	27	186172	QSTL-G $\frac{1}{4}$ -8	10
														132079	QSTL-G $\frac{1}{4}$ -8-50	50
	8	10	17,5	—	51,4	4,8	25,2	1,9	26,2	—	—	17	33	186174	QSTL-G $\frac{1}{4}$ -10	10
														132080	QSTL-G $\frac{1}{4}$ -10-50	50
G $\frac{3}{8}$	6,7	8	14,5	—	51,6	5,8	28,7	2,4	22,9	—	—	19	34	186173	QSTL-G $\frac{3}{8}$ -8	10
	8,3	10	17,5	—	54,4	5,8	28,2	2,4	26,2	—	—	19	41	186175	QSTL-G $\frac{3}{8}$ -10	10
	10	12	21	—	59,7	5,8	29,2	2,4	30,5	—	—	19	48	186176	QSTL-G $\frac{3}{8}$ -12	10
G $\frac{1}{2}$	10,3	12	21	—	63,2	6,8	32,7	2,4	30,7	—	—	24	78	186177	QSTL-G $\frac{1}{2}$ -12	1
	13	16	25	4,2	78,3	6,8	45,2	2,4	33,1	24	12	24	89	186178	QSTL-G $\frac{1}{2}$ -16	1

1) Quantité par paquet



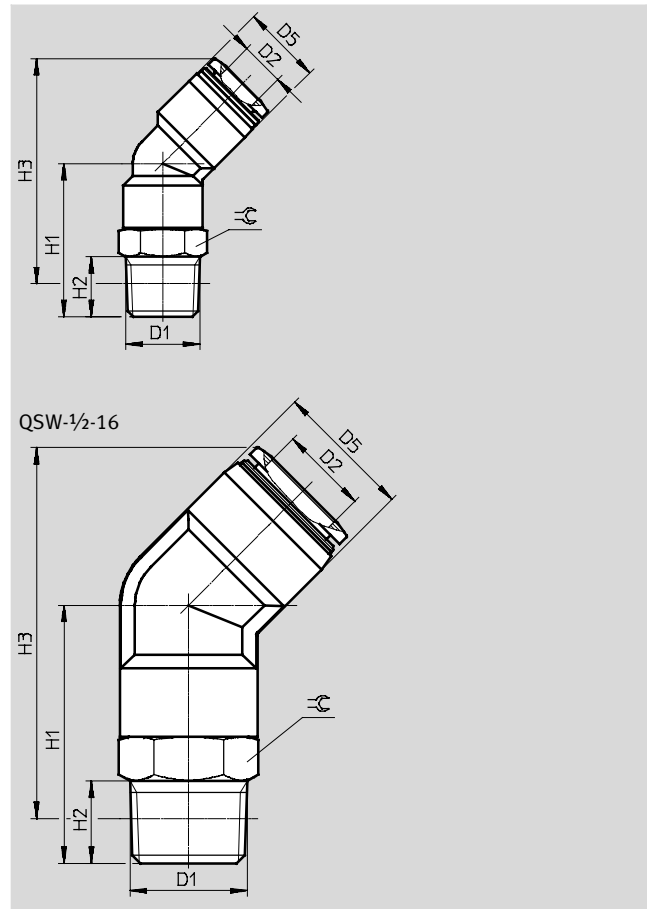
# Raccord enfichable QS, série standard

Fiche de données techniques

## Raccord enfichable QSW

Orientable

Filetage extérieur avec six-pans extérieur



Dimensions et références											
Raccord	Dia- mètre nominal	Ø extérieur de tuyau	D5 Ø	H1	H2	H3	⌀	Poids unitaire	Références	Type	PE <sup>1)</sup>
D1	[mm]	D2						[g]			
Filetage R											
R <sup>1</sup> / <sub>8</sub>	2,5	4	8	14,8	8	23	10	6,1	130596	QSW- <sup>1</sup> / <sub>8</sub> -4	10
	3,3	6	10,5	16,4	8	25,3	10	6,8	130597	QSW- <sup>1</sup> / <sub>8</sub> -6	10
	6	8	14,5	24	8	39,2	12	14	130598	QSW- <sup>1</sup> / <sub>8</sub> -8	10
R <sup>1</sup> / <sub>4</sub>	3,3	6	10,5	21,4	11	28,2	14	17,9	130599	QSW- <sup>1</sup> / <sub>4</sub> -6	10
	6,7	8	14,5	28	11	41,2	14	20	130600	QSW- <sup>1</sup> / <sub>4</sub> -8	10
	8	10	17,5	28,5	11	44,9	14	23	130601	QSW- <sup>1</sup> / <sub>4</sub> -10	10
R <sup>3</sup> / <sub>8</sub>	8,3	10	17,5	33	12	49,1	17	35	130602	QSW- <sup>3</sup> / <sub>8</sub> -10	10
	9,5	12	21	32,5	12	53,2	17	38	130603	QSW- <sup>3</sup> / <sub>8</sub> -12	10
R <sup>1</sup> / <sub>2</sub>	10,3	12	21	36,5	15	55,4	21	61	130604	QSW- <sup>1</sup> / <sub>2</sub> -12	1
	13	16	25	47	15	67,6	22	78	130605	QSW- <sup>1</sup> / <sub>2</sub> -16	1

1) Quantité par paquet

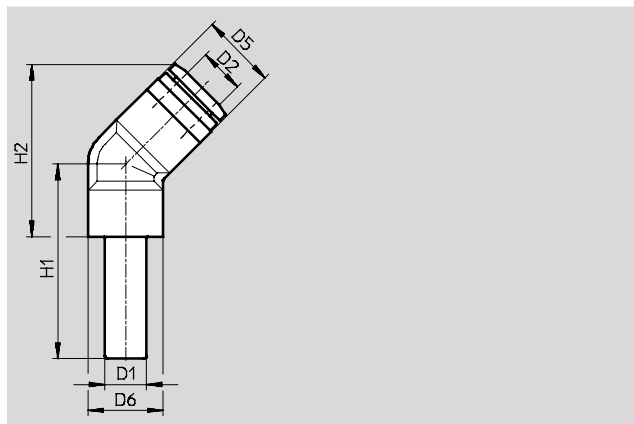
# Raccord enfichable QS, série standard

Fiche de données techniques

FESTO

## Union QSW-...HL

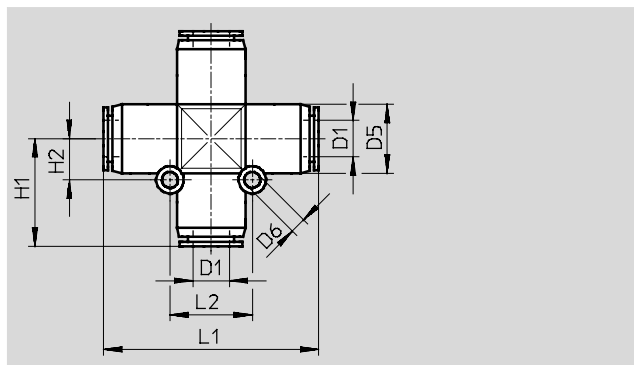
Avec union mâle



Dimensions et références										
Embout mâle : D1	Dia- mètre nominal [mm]	∅ extérieur de tuyau D2	D5	D6	H1	H2	Poids unitaire [g]	Références	Type	PE <sup>1)</sup>
4	2	4	8	8	21,8	15	1,4	130617	QSW-4HL	10
6	2,7	6	10,5	8	24,6	17,3	2,1	130618	QSW-6HL	10
8	5	8	14,5	10	28,5	25,7	5,8	130619	QSW-8HL	10
10	6,3	10	17,5	11	31,5	30,5	9,5	130620	QSW-10HL	10
12	6,9	12	21	14	35,5	36,3	14,5	130621	QSW-12HL	10

1) Quantité par paquet

## Union en X QSX



Dimensions et références											
∅ extérieur de tuyau D1	Diamètre nominal [mm]	D5 ∅	D6 ∅	H1	H2	L1	L2	Poids unitaire [g]	Références	Type	PE <sup>1)</sup>
8	4,7	15	3,5	23,5	9	47	18	20	153285	QSX-8	10
10	6,1	17,5	4,5	27,5	11	55	22	32	153286	QSX-10	10
12	7,5	21	4,5	31	12	62	24	46	153287	QSX-12	10

1) Quantité par paquet

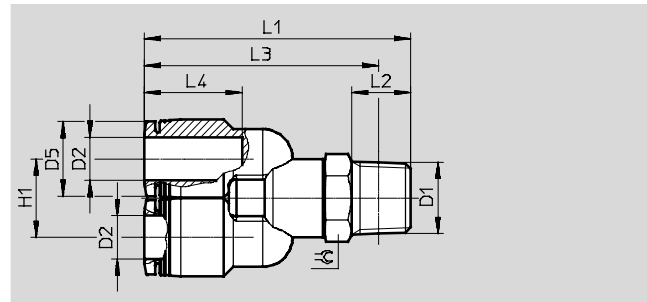
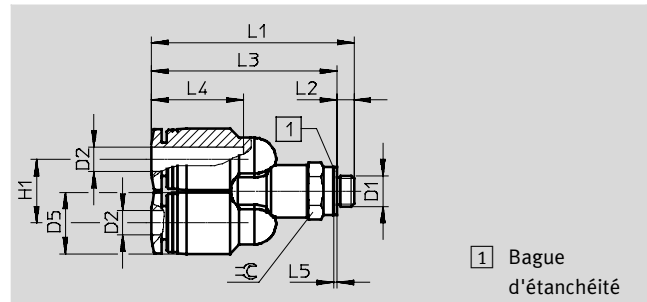
## Raccord enfichable QS, série standard

Fiche de données techniques

### Raccord enfichable en Y QSY

Orientable

Filetage extérieur avec six-pans extérieur



Dimensions et références														
Raccord	Dia- mètre nominal [mm]	∅ extérieur de tuyau D2	D5 ∅	H1	L1	L2	L3	L4	L5	↺	Poids unitaire [g]	Références	Type	PE <sup>1)</sup>
Filetage métrique avec joint d'étanchéité														
M5x0,8	2,4	4	10	10,3	32,9	2,8	30,1	14,9	0,5	8	8	★ 190673	QSY-M5-4	10
	2,4	6	12,5	12,5	38,3	2,8	35,5	17	0,5	10	13	★ 190674	QSY-M5-6	10
Filetage R														
R <sup>1</sup> / <sub>8</sub>	3,1	4	10	10,3	38,4	8	34,4	14,9	—	10	13	★ 153138	QSY- <sup>1</sup> / <sub>8</sub> -4	10
	4,2	6	12,5	12,5	41,3	8	37,3	17	—	10	15	★ 153139	QSY- <sup>1</sup> / <sub>8</sub> -6	10
	5,9	8	14,5	14,5	46,1	8	42,1	18,1	—	12	20	★ 153141	QSY- <sup>1</sup> / <sub>8</sub> -8	10
R <sup>1</sup> / <sub>4</sub>	3,3	4	10	10,3	43,4	11	37,4	14,9	—	14	20	★ 190675	QSY- <sup>1</sup> / <sub>4</sub> -4	10
	4,8	6	12,5	12,5	48,3	11	42,2	17	—	14	22	★ 153140	QSY- <sup>1</sup> / <sub>4</sub> -6	10
	6,2	8	14,5	14,5	49,3	11	43,3	18,1	—	14	25	★ 153142	QSY- <sup>1</sup> / <sub>4</sub> -8	10
	7,2	10	17,5	17,5	53,6	11	47,6	20,2	—	14	32	★ 153144	QSY- <sup>1</sup> / <sub>4</sub> -10	10
R <sup>3</sup> / <sub>8</sub>	6,6	8	14,5	14,5	52,5	12	46,2	18,1	—	17	36	★ 153143	QSY- <sup>3</sup> / <sub>8</sub> -8	10
	7,4	10	17,5	17,5	56,7	12	50,4	20,2	—	17	43	★ 153145	QSY- <sup>3</sup> / <sub>8</sub> -10	10
	8,4	12	21	21	60,6	12	54,3	23,4	—	17	51	★ 153146	QSY- <sup>3</sup> / <sub>8</sub> -12	10
R <sup>1</sup> / <sub>2</sub>	7,8	10	17,5	17,5	60,2	15	52	20,2	—	21	66	133196	QSY- <sup>1</sup> / <sub>2</sub> -10	1
	8,3	12	21	21	64,7	15	56,5	23,4	—	21	74	★ 153147	QSY- <sup>1</sup> / <sub>2</sub> -12	1

1) Quantité par paquet

# Raccord enfichable QS, série standard

Fiche de données techniques

FESTO

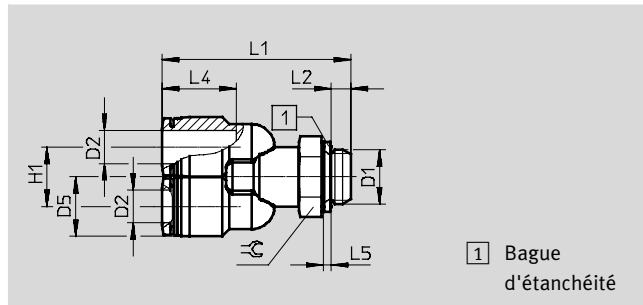
## Raccord enfichable en Y QSY

Orientable

Filetage extérieur avec six-pans extérieur



Filetage G



1 Bague d'étanchéité

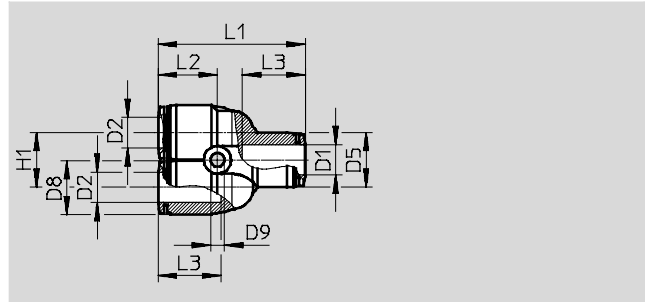
Dimensions et références													
Raccord	Dia- mètre nominal [mm]	Ø extérieur de tuyau D2	D5 Ø	H1	L1	L2	L4	L5	⌀	Poids unitaire [g]	Références	Type	PE <sup>1)</sup>
Filetage G avec joint d'étanchéité													
G <sup>1</sup> / <sub>8</sub>	3,1	4	10	10,3	37,5	4,2	14,9	1,9	13	15	<b>186179</b>	<b>QSY-G<sup>1</sup>/<sub>8</sub>-4</b>	<b>10</b>
	4,2	6	12,5	12,5	40,4	4,2	17	1,9	13	17	<b>186180</b>	<b>QSY-G<sup>1</sup>/<sub>8</sub>-6</b>	<b>10</b>
	5,9	8	14,5	14,5	44,2	4,2	18,1	1,9	13	20	<b>186182</b>	<b>QSY-G<sup>1</sup>/<sub>8</sub>-8</b>	<b>10</b>
G <sup>1</sup> / <sub>4</sub>	4,8	6	12,5	12,5	45	4,8	17	1,9	17	25	<b>186181</b>	<b>QSY-G<sup>1</sup>/<sub>4</sub>-6</b>	<b>10</b>
	6,2	8	14,5	14,5	46	4,8	18,1	1,9	17	28	<b>186183</b>	<b>QSY-G<sup>1</sup>/<sub>4</sub>-8</b>	<b>10</b>
	7,2	10	17,5	17,5	50,3	4,8	20,2	1,9	17	35	<b>186185</b>	<b>QSY-G<sup>1</sup>/<sub>4</sub>-10</b>	<b>10</b>
G <sup>3</sup> / <sub>8</sub>	6,6	8	14,5	14,5	48,7	5,8	18,1	2,4	19	35	<b>186184</b>	<b>QSY-G<sup>3</sup>/<sub>8</sub>-8</b>	<b>10</b>
	7,4	10	17,5	17,5	52,9	5,8	20,2	2,4	19	42	<b>186186</b>	<b>QSY-G<sup>3</sup>/<sub>8</sub>-10</b>	<b>10</b>
	8,4	12	21	21	56,8	5,8	23,4	2,4	19	50	<b>186187</b>	<b>QSY-G<sup>3</sup>/<sub>8</sub>-12</b>	<b>10</b>
G <sup>1</sup> / <sub>2</sub>	8,3	12	21	21	60,4	6,8	23,4	2,4	24	80	<b>186188</b>	<b>QSY-G<sup>1</sup>/<sub>2</sub>-12</b>	<b>1</b>

1) Quantité par paquet

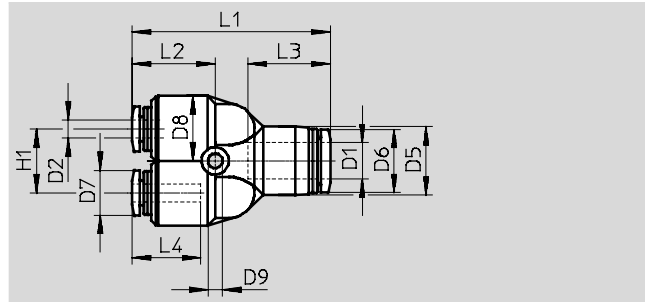
# Raccord enfichable QS, série standard

Fiche de données techniques

## Union en Y QSY



## 2 sorties réduites



Réductrice

Dimensions et références																	
∅ extérieur de tuyau D1	Dia-mètre nominal [mm]	∅ extérieur de tuyau D2	D5 ∅	D6 ∅	D7 ∅	D8 ∅	D9 ∅	H1	L1	L2	L3	L4	Poids unitaire [g]	Références	Type	PE <sup>1)</sup>	
4	2,3	4	10	—	—	10	3,2	11	32,8	14,1	14,9	—	7,6	★ 153148	QSY-4	10	
														130807	QSY-4-100	100	
6	3,6	6	13	—	—	12,5	3,4	12	37,7	15,8	17	—	11	★ 153149	QSY-6	10	
														130808	QSY-6-100	100	
8	4,6	8	15	—	—	14,5	3,4	14	42,4	17,2	18,1	—	16	★ 153150	QSY-8	10	
														130809	QSY-8-50	50	
10	5,9	10	17,5	—	—	17,5	4,2	18	48,4	19,5	20,7	—	26	★ 153151	QSY-10	10	
														130810	QSY-10-20	20	
12	7	12	21	—	—	21	4,2	20	54,9	22,3	23,4	—	37	★ 153152	QSY-12	10	
														130811	QSY-12-20	20	
16	8,5	16	25	—	—	25	4,5	24	62,2	22,1	24,1	—	45	130609	QSY-16	1	
Réductrice																	
6	2,3	4	13	11,8	9,9	12,5	3,4	12	37,2	15,2	17	14,9	11	★ 153153	QSY-6-4	10	
														130812	QSY-6-4-100	100	
8	1,7	4	14,5	13,8	9,9	12,5	3,4	14	41,9	16,7	18,1	14,9	13	★ 130610	QSY-8-4	10	
	3,2	6	14,5	13,8	11,8	12,5	3,4	14	42,5	17,3	18,1	17	13	★ 153154	QSY-8-6	10	
														130813	QSY-8-6-50	50	
10	3,3	6	17,5	16,8	11,8	14,5	4,5	18	48,2	19,3	20,2	17	19	★ 130611	QSY-10-6	10	
	4,5	8	17,5	16,8	13,8	14,5	4,5	18	48,1	19,2	20,2	18,1	20	★ 153155	QSY-10-8	10	
														130814	QSY-10-8-20	20	
12	4,5	8	21	19,8	13,8	17,5	4,5	20	54,3	21,7	23,4	18,1	27	★ 130612	QSY-12-8	10	
	5,8	10	21	19,8	16,8	17,5	4,5	20	54,6	22	23,4	20,2	30	★ 153156	QSY-12-10	10	
														130815	QSY-12-10-20	20	
16	7	12	25	23	19,8	25	4,5	24	62,3	22,2	24,1	23,4	48	★ 190708	QSY-16-12	1	

1) Quantité par paquet

Gamme standard Festo

★ Généralement expédié sous 24 h depuis l'usine

☆ Généralement expédié sous 5 jours depuis l'usine

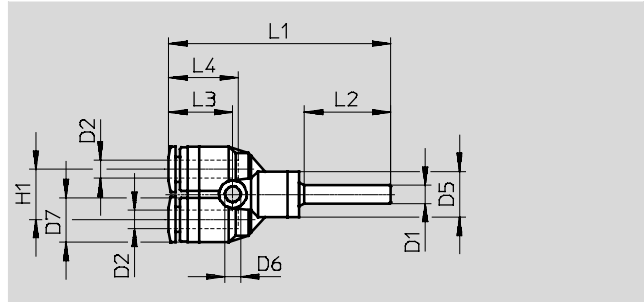
# Raccord enfichable QS, série standard

Fiche de données techniques

FESTO

## Union en Y QSY-...H

Avec union mâle



Dimensions et références														
Embout mâle : $\varnothing$	Dia- mètre nominal [mm]	$\varnothing$ extérieur de tuyau D2	D5 $\varnothing$	D6 $\varnothing$	D7 $\varnothing$	H1	L1	L2	L3	L4	Poids unitaire [g]	Références	Type	PE <sup>1)</sup>
4	1,6	4	10	3,2	10	11	48,7	19	14,1	14,9	6,5	<b>130628</b>	<b>QSY-4H</b>	<b>10</b>
Réductrice														
6	2,3	4	10	3,2	10	11	50,9	22	14,1	14,9	6,8	<b>130633</b>	<b>QSY-6H-4</b>	<b>10</b>

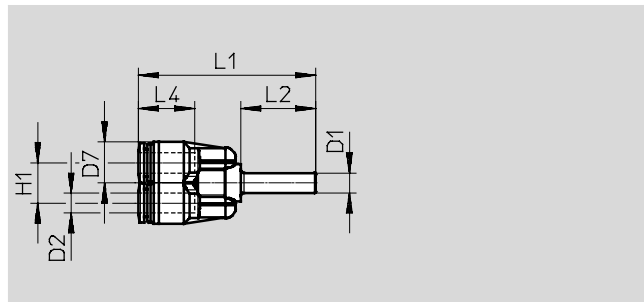
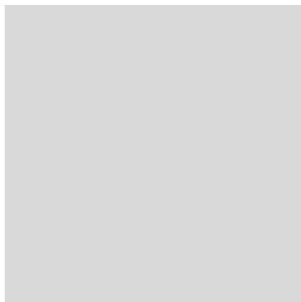
1) Quantité par paquet

## Union en Y QSY-...H-B

Avec union mâle

Nombre d'admissions : 1

Nombre de sorties : 2



Dimensions et références													
Embout mâle : $\varnothing$	Dia- mètre nominal [mm]	$\varnothing$ exté- rieur de tuyau D2	D7 $\varnothing$	H1	L1	L2	L4	Poids unitaire [g]	Références	Type	PE <sup>1)</sup>		
6	3,1	6	12,5	12	53,2	22,5	17	8,5	<b>133145</b>	<b>QSY-6H-B</b>	<b>10</b>		
8	4,6	8	14,5	14	56,1	23,5	18,1	13	<b>133146</b>	<b>QSY-8H-B</b>	<b>10</b>		
10	5,9	10	17,5	18	63,2	25	20,2	21	<b>133148</b>	<b>QSY-10H-B</b>	<b>10</b>		
12	7,3	12	21	20	71,3	29	23,4	31	<b>133150</b>	<b>QSY-12H-B</b>	<b>10</b>		
Réductrice													
8	3,6	6	12,5	12	54,2	23,5	17	8,8	<b>133147</b>	<b>QSY-8H-6-B</b>	<b>10</b>		
10	4,6	8	14,5	14	57,6	25	18,1	13	<b>133149</b>	<b>QSY-10H-8-B</b>	<b>10</b>		
12	5,9	10	17,5	18	67,2	29	20,2	22	<b>133151</b>	<b>QSY-12H-10-B</b>	<b>10</b>		

1) Quantité par paquet

# Raccord enfichable QS, série standard

Fiche de données techniques

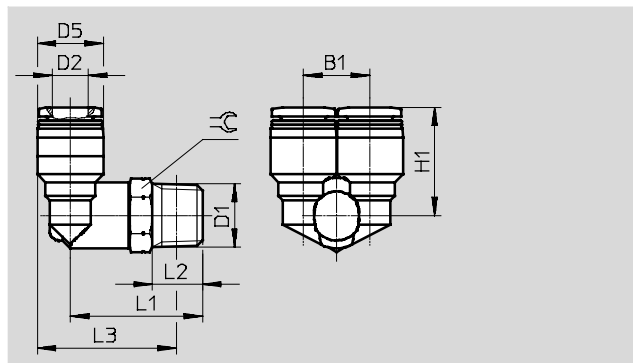
## Raccord enfichable en Y QSYL

Orientable

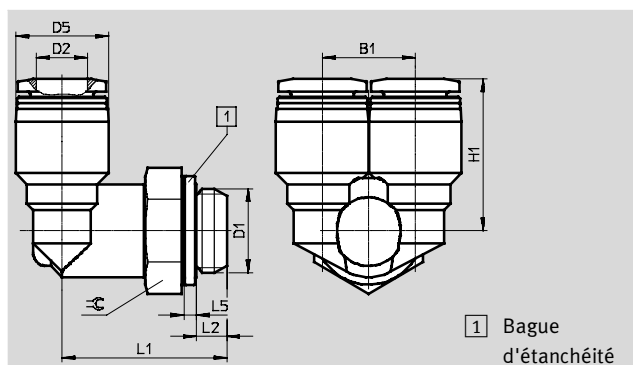
Filetage extérieur avec six-pans extérieur



Filetage R



Filetage G



Dimensions et références														
Raccord	Dia- mètre nominal [mm]	∅ extérieur de tuyau D2	B1	D5 ∅	H1	L1	L2	L3	L5	≈	Poids unitaire [g]	Références	Type	PE <sup>1)</sup>
<b>Filetage R</b>														
R <sup>1</sup> / <sub>8</sub>	3,9	4	10,3	10	18,2	23	8	24	—	10	13	★ 153172	QSYL- <sup>1</sup> / <sub>8</sub> -4	1
	4,2	6	12,5	12,5	19,8	23,5	8	25,8	—	10	15	★ 153173	QSYL- <sup>1</sup> / <sub>8</sub> -6	1
	5,7	8	14,5	14,5	22,7	25	8	28,3	—	12	20	★ 153175	QSYL- <sup>1</sup> / <sub>8</sub> -8	1
R <sup>1</sup> / <sub>4</sub>	5,3	6	12,5	12,5	21,8	29	11	29,2	—	14	22	★ 153174	QSYL- <sup>1</sup> / <sub>4</sub> -6	1
	7,3	8	14,5	14,5	23,7	29	11	30,2	—	14	25	★ 153176	QSYL- <sup>1</sup> / <sub>4</sub> -8	1
	8	10	17,5	17,5	26	29,5	11	32,2	—	14	32	★ 153178	QSYL- <sup>1</sup> / <sub>4</sub> -10	1
R <sup>3</sup> / <sub>8</sub>	7,3	8	14,5	14,5	24,7	32	12	32,9	—	17	37	★ 153177	QSYL- <sup>3</sup> / <sub>8</sub> -8	1
	9,2	10	17,5	17,5	27	32,5	12	34,9	—	17	43	★ 153179	QSYL- <sup>3</sup> / <sub>8</sub> -10	1
	9,7	12	21	21	29,2	33,5	12	37,7	—	17	51	★ 153180	QSYL- <sup>3</sup> / <sub>8</sub> -12	1
R <sup>1</sup> / <sub>2</sub>	10,6	12	21	21	30,2	38	15	40,3	—	21	74	★ 153181	QSYL- <sup>1</sup> / <sub>2</sub> -12	1
<b>Filetage G avec joint d'étanchéité</b>														
G <sup>1</sup> / <sub>8</sub>	3,9	4	10,3	10	18,2	22,1	4,2	—	1,9	13	16	186189	QSYL-G <sup>1</sup> / <sub>8</sub> -4	1
	4,2	6	12,5	12,5	19,8	22,6	4,2	—	1,9	13	18	186190	QSYL-G <sup>1</sup> / <sub>8</sub> -6	1
	5,7	8	14,5	14,5	22,7	23,1	4,2	—	1,9	13	20	186192	QSYL-G <sup>1</sup> / <sub>8</sub> -8	1
G <sup>1</sup> / <sub>4</sub>	5,3	6	12,5	12,5	21,8	25,7	4,8	—	1,9	17	26	186191	QSYL-G <sup>1</sup> / <sub>4</sub> -6	1
	7,3	8	14,5	14,5	23,7	25,7	4,8	—	1,9	17	29	186193	QSYL-G <sup>1</sup> / <sub>4</sub> -8	1
	8	10	17,5	17,5	26	26,2	4,8	—	1,9	17	36	186195	QSYL-G <sup>1</sup> / <sub>4</sub> -10	1
G <sup>3</sup> / <sub>8</sub>	7,3	8	14,5	14,5	24,7	28,2	5,8	—	2,4	19	38	186194	QSYL-G <sup>3</sup> / <sub>8</sub> -8	1
	9,2	10	17,5	17,5	27	28,7	5,8	—	2,4	19	45	186196	QSYL-G <sup>3</sup> / <sub>8</sub> -10	1
	9,7	12	21	21	29,2	29,7	5,8	—	2,4	19	52	186197	QSYL-G <sup>3</sup> / <sub>8</sub> -12	1
G <sup>1</sup> / <sub>2</sub>	10,6	12	21	21	30,2	33,7	6,8	—	2,4	24	80	186198	QSYL-G <sup>1</sup> / <sub>2</sub> -12	1

1) Quantité par paquet

Gamme standard Festo

★ Généralement expédié sous 24 h depuis l'usine

☆ Généralement expédié sous 5 jours depuis l'usine

# Raccord enfichable QS, série standard

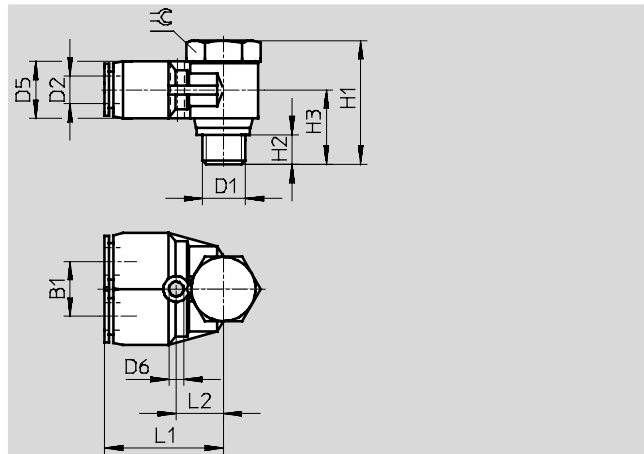
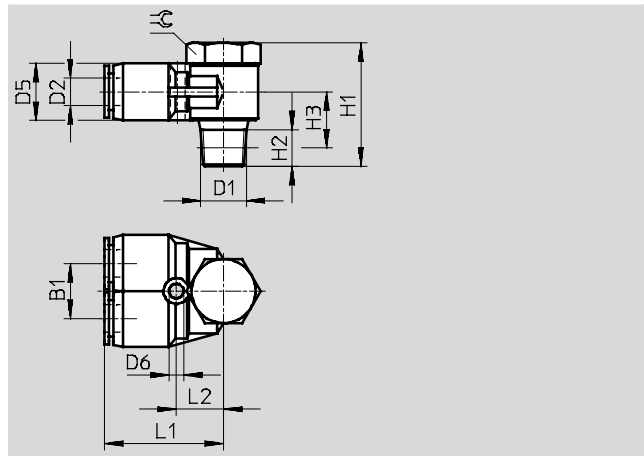
Fiche de données techniques

FESTO

## Raccord enfichable en Y QSYLV

Orientable

Filetage extérieur avec six-pans extérieur



Dimensions et références															
Raccord	Dia- mètre nominal [mm]	Ø extérieur de tuyau D2	B1	D5 Ø	D6 Ø	H1	H2	H3	L1	L2	⌀	Poids unitaire [g]	Références	Type	PE <sup>1)</sup>
Filetage R															
R <sup>1</sup> / <sub>8</sub>	3,3	6	12	12,5	3,2	27	8	11	26	10,5	14	24,5	153192	QSYLV- <sup>1</sup> / <sub>8</sub> -6	1
R <sup>1</sup> / <sub>4</sub>	4,4	8	14	14,5	3,2	31,5	11	12,5	29	12,5	17	41,5	153193	QSYLV- <sup>1</sup> / <sub>4</sub> -8	1
R <sup>3</sup> / <sub>8</sub>	5,7	10	17	17,5	4,2	36	12	14,5	33,5	15	21	69,5	153194	QSYLV- <sup>3</sup> / <sub>8</sub> -10	1
R <sup>1</sup> / <sub>2</sub>	7,1	12	20	21	4,2	40	15	17,5	37,5	17	24	102	153195	QSYLV- <sup>1</sup> / <sub>2</sub> -12	1
Filetage G avec joint d'étanchéité															
G <sup>1</sup> / <sub>8</sub>	3,5	6	12	12,4	3,2	26,2	5,1	15,2	27,5	12	17	31	186209	QSYLV-G <sup>1</sup> / <sub>8</sub> -6	1
G <sup>1</sup> / <sub>4</sub>	4,7	8	14	14,4	3,2	28,4	5,6	16,4	30,9	14	19	48	186210	QSYLV-G <sup>1</sup> / <sub>4</sub> -8	1
G <sup>3</sup> / <sub>8</sub>	5,2	10	17	17,6	4,2	33,4	6,6	19,4	34	15,5	21	73	186211	QSYLV-G <sup>3</sup> / <sub>8</sub> -10	1
G <sup>1</sup> / <sub>2</sub>	7	12	20	21	4,2	37,4	7,6	21,9	38,9	18,5	27	123	186212	QSYLV-G <sup>1</sup> / <sub>2</sub> -12	1

1) Quantité par paquet

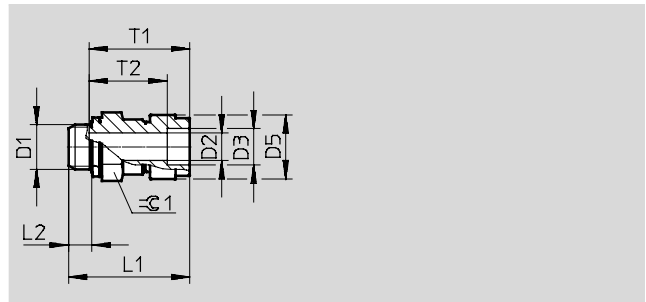
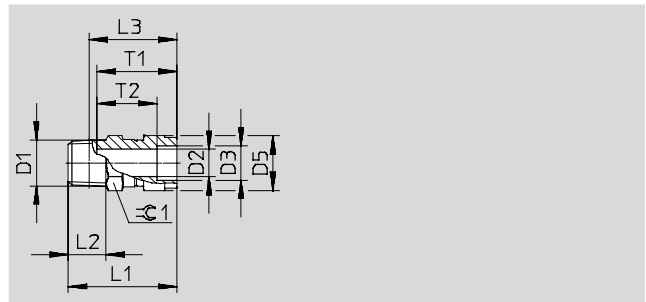


# Raccord enfichable QS-V0 résistant aux projections de soudure

Fiche de données techniques

## Raccord enfichable QS-V0

Filetage extérieur avec six-pans extérieur



Dimensions et références														
Raccord pneumatique		Dia- mètre nomi- nal [mm]	Dimensions [mm]								Poids unitaire [g]	Références	Type	PE <sup>1)</sup>
Filetage extérieur	Pour $\varnothing$ extérieur de tuyau		D3 $\varnothing$	D5 $\varnothing$	L1	L2	L3	T1	T2	$\varnothing 1$				
D1	D2													
<b>Filetage R</b>														
R <sup>1</sup> / <sub>8</sub>	4	3	6	12	26,1	8	22,1	20	15	10	7,9	132888	QS-V0-1/8-4	10
	6	5	8	14	27,4	8	23,4	22,1	16,5	12	8,7	160500	QS-V0-1/8-6	10
	8	6	10	16	33,1	8	29,1	23,4	17,5	14	14	160501	QS-V0-1/8-8	10
R <sup>1</sup> / <sub>4</sub>	6	5	8	14	28,8	11	22,7	22,1	16,5	14	15	160502	QS-V0-1/4-6	10
	8	7	10	16	31,8	11	25,8	23,4	17,5	14	15	160503	QS-V0-1/4-8	10
	10	8,5	12	19	35	11	29	25,9	20	17	20	160504	QS-V0-1/4-10	10
	12	8,5	14	22	40,9	11	34,9	28,3	23,3	21	28	160505	QS-V0-1/4-12	1
R <sup>3</sup> / <sub>8</sub>	8	7	10	16	30,7	12	24,4	23,4	17,5	17	25	160506	QS-V0-3/8-8	10
	10	9	12	19	34,5	12	28,2	25,9	20	17	25	160507	QS-V0-3/8-10	10
	12	11	14	22	36,9	12	30,6	28,3	23,3	21	31	160508	QS-V0-3/8-12	1
R <sup>1</sup> / <sub>2</sub>	10	9	12	19	35,6	15	27,4	25,9	20	21	46	160509	QS-V0-1/2-10	1
	12	11	14	22	38,9	15	30,7	28,3	23,3	21	45	160510	QS-V0-1/2-12	1
<b>Filetage G avec joint d'étanchéité</b>														
G <sup>1</sup> / <sub>8</sub>	6	5	8	14	25,7	4,2	—	22,1	16,5	13	8,7	186314	QS-V0-G1/8-6	10
	8	6	10	16	31	4,2	—	23,4	17,5	14	13	186315	QS-V0-G1/8-8	10
G <sup>1</sup> / <sub>4</sub>	6	5	8	14	26,3	4,8	—	22,1	16,5	17	17	186316	QS-V0-G1/4-6	10
	8	7	10	16	27,1	4,8	—	23,4	17,5	17	15	186317	QS-V0-G1/4-8	10
	10	8,5	12	19	34,1	4,8	—	25,9	20	17	22	186318	QS-V0-G1/4-10	10
	12	8,5	14	22	39,1	4,8	—	28,3	23,3	21	30	186319	QS-V0-G1/4-12	1
G <sup>3</sup> / <sub>8</sub>	8	7	10	16	26,9	5,8	—	23,4	17,5	19	22	186320	QS-V0-G3/8-8	10
	10	9	12	19	30,6	5,8	—	25,9	20	19	23	186321	QS-V0-G3/8-10	10
	12	11	14	22	36,5	5,8	—	28,3	23,3	21	33	186322	QS-V0-G3/8-12	1
G <sup>1</sup> / <sub>2</sub>	10	9	12	19	31,3	6,8	—	25,9	20	24	43	186323	QS-V0-G1/2-10	1
	12	11	14	22	33	6,8	—	28,3	23,3	24	40	186324	QS-V0-G1/2-12	1

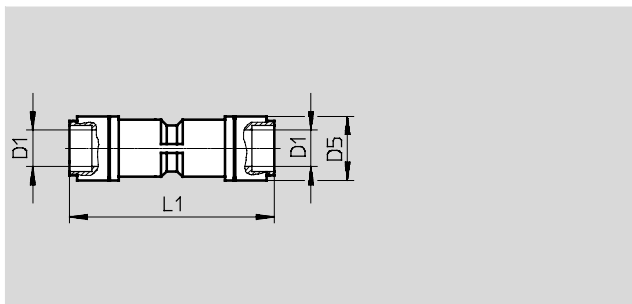
1) Quantité par paquet

# Raccord enfichable QS-V0 résistant aux projections de soudure

FESTO

Fiche de données techniques

## Union QS-V0



Dimensions et références							
Raccord pneumatique	Dia- mètre nomi- nal [mm]	Dimensions [mm]		Poids unitaire [g]	Références	Type	PE <sup>1)</sup>
Pour Ø extérieur de tuyau		D5 Ø	L1				
D1							
4	2,6	12	41	6	<b>132890</b>	<b>QS-V0-4</b>	<b>10</b>
6	4	14	45,1	7,9	<b>160546</b>	<b>QS-V0-6</b>	<b>10</b>
8	5	16	48,2	11	<b>160547</b>	<b>QS-V0-8</b>	<b>10</b>
10	6,7	19	51,8	18	<b>160548</b>	<b>QS-V0-10</b>	<b>10</b>
12	8,7	22,2	57,8	26	<b>160549</b>	<b>QS-V0-12</b>	<b>1</b>

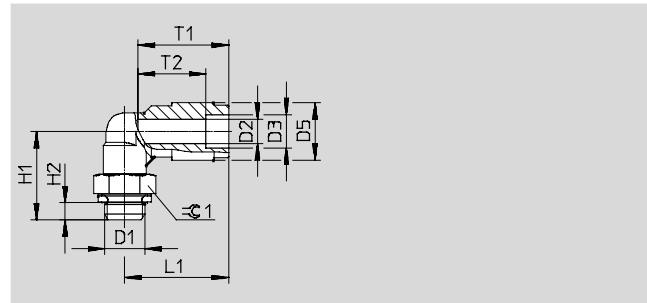
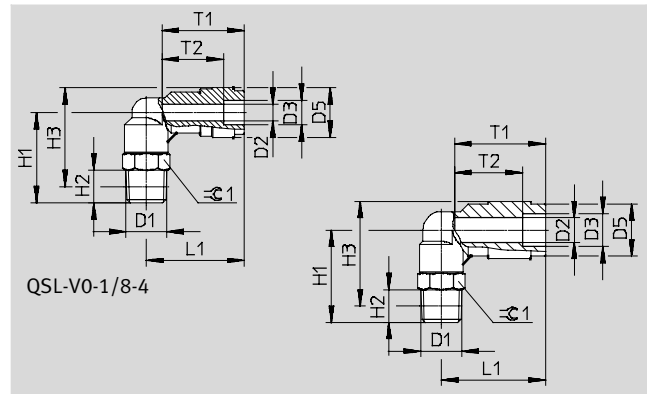
1) Quantité par paquet

# Raccord enfichable QS-V0 résistant aux projections de soudure

Fiche de données techniques

## Raccord enfichable coudé QSL-V0

Filetage extérieur avec six-pans extérieur



Filetage extérieur		Pour Ø extérieur de tuyau	Dia- mètre nomi- nal [mm]	Dimensions [mm]								Poids unitaire [g]	Références	Type	PE <sup>1)</sup>
D1	D2	D3 Ø		D5 Ø	H1	H2	H3	L1	T1	T2	≈ 1				
<b>Filetage R</b>															
R <sup>1</sup> / <sub>8</sub>	4	2,8	6	12	22	8	24	23,8	20	15	10	11	132891	QSL-V0-1/8-4	10
	6	4,2	8	14	22,5	8	25,5	25,4	22,1	16,5	10	12	160511	QSL-V0-1/8-6	10
	8	6	10	16	24	8	28	27,9	23,3	17,4	12	15	160512	QSL-V0-1/8-8	10
R <sup>1</sup> / <sub>4</sub>	6	4,3	8	14	28	11	29	28,9	22,1	16,5	14	20	160513	QSL-V0-1/4-6	10
	8	6,7	10	16	28	11	30	28,9	23,3	17,4	14	21	160514	QSL-V0-1/4-8	10
	10	8	12	19	28,5	11	32	31,2	25,4	19,5	14	25	160515	QSL-V0-1/4-10	10
	12	8	14	22,2	29,8	11	34,8	34	28,4	23,4	14	29	160516	QSL-V0-1/4-12	1
R <sup>3</sup> / <sub>8</sub>	8	6,7	10	16	31	12	32,7	29,9	23,3	17,4	17	32	160517	QSL-V0-3/8-8	10
	10	8,3	12	19	32	12	35,2	32,2	25,4	19,5	17	36	160518	QSL-V0-3/8-10	10
	12	10	14	22,2	32,5	12	37,3	34,7	28,4	23,4	17	40	160519	QSL-V0-3/8-12	1
R <sup>1</sup> / <sub>2</sub>	10	8,3	12	19	36	15	37,3	32,7	25,4	19,5	21	59	160520	QSL-V0-1/2-10	1
	12	10,3	14	22,2	36,5	15	39,4	35,7	28,4	23,4	21	64	160521	QSL-V0-1/2-12	1
<b>Filetage G avec joint d'étanchéité</b>															
G <sup>1</sup> / <sub>8</sub>	6	4,2	8	14	21,6	4,2	—	25,4	22,1	16,5	13	15	186325	QSL-V0-G1/8-6	10
	8	6	10	16	22,1	4,2	—	27,9	23,3	17,4	13	16	186326	QSL-V0-G1/8-8	10
G <sup>1</sup> / <sub>4</sub>	6	4,3	8	14	24,7	4,8	—	26,9	22,1	16,5	17	23	186327	QSL-V0-G1/4-6	10
	8	6,7	10	16	24,7	4,8	—	28,9	23,3	17,4	17	25	186328	QSL-V0-G1/4-8	10
	10	8	12	19	25,2	4,8	—	31,2	25,4	19,5	17	29	186329	QSL-V0-G1/4-10	10
	12	8	14	22,2	26,5	4,8	—	34	28,4	23,4	17	33	186330	QSL-V0-G1/4-12	1
G <sup>3</sup> / <sub>8</sub>	8	6,7	10	16	27,2	5,8	—	29,9	23,3	17,4	19	33	186331	QSL-V0-G3/8-8	10
	10	8,3	12	19	28,2	5,8	—	32,2	25,4	19,5	19	37	186332	QSL-V0-G3/8-10	10
	12	10	14	22,2	28,7	5,8	—	34,7	28,4	23,4	19	41	186333	QSL-V0-G3/8-12	1
G <sup>1</sup> / <sub>2</sub>	10	8,3	12	19	31,7	6,8	—	32,7	25,4	19,5	24	65	186334	QSL-V0-G1/2-10	1
	12	10,3	14	22,2	32,2	6,8	—	35,7	28,4	23,4	24	69	186335	QSL-V0-G1/2-12	1

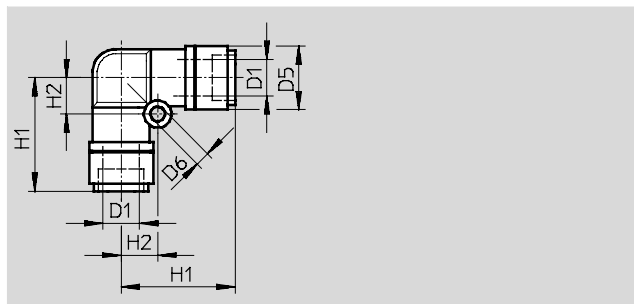
1) Quantité par paquet

# Raccord enfichable QS-V0 résistant aux projections de soudure

FESTO

Fiche de données techniques

## Coude union QSL-V0



Dimensions et références									
Raccord pneumatique	Dia- mètre nomi- nal [mm]	Dimensions [mm]				Poids unitaire [g]	Références	Type	PE <sup>1)</sup>
Pour Ø extérieur de tuyau		D5 Ø	D6 Ø	H1	H2				
D1									
4	2,3	12	3,2	22	6,5	6,4	<b>132893</b>	<b>QSL-V0-4</b>	<b>10</b>
6	3,6	14	3,2	25,2	8	8,7	<b>160540</b>	<b>QSL-V0-6</b>	<b>10</b>
8	4,6	16	4,2	27,6	10	13	<b>160541</b>	<b>QSL-V0-8</b>	<b>10</b>
10	6,2	19	4,2	31,4	12	20	<b>160542</b>	<b>QSL-V0-10</b>	<b>10</b>
12	7,7	22,2	4,2	34,4	14	29	<b>160543</b>	<b>QSL-V0-12</b>	<b>1</b>

1) Quantité par paquet

# Raccord enfichable QS-V0 résistant aux projections de soudure

FESTO

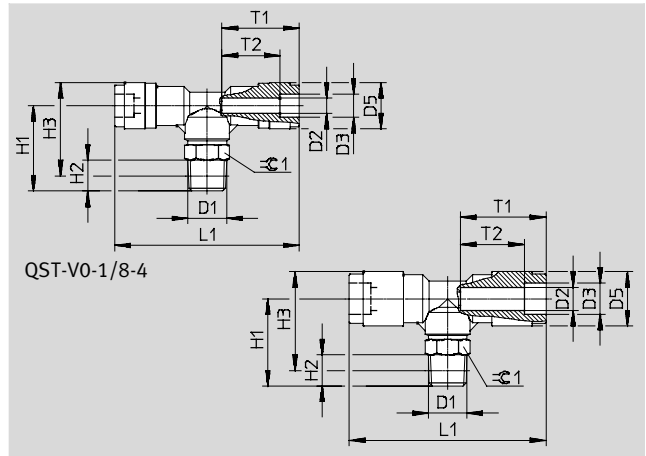
Fiche de données techniques

## Raccord enfichable en T QST-V0

Filetage extérieur avec six-pans extérieur



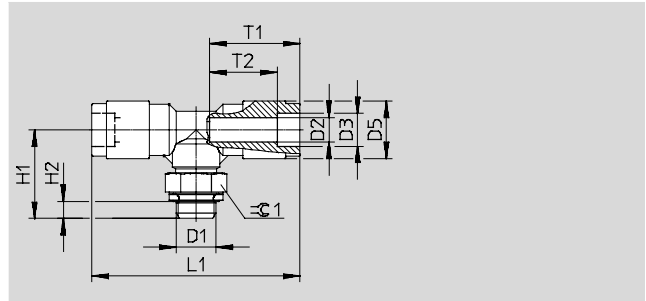
Filetage R



QST-V0-1/8-4



Filetage G



Dimensions et références															
Raccord pneumatique		Dia- mètre nomi- nal [mm]	Dimensions [mm]									Poids unitaire [g]	Références	Type	PE <sup>1)</sup>
Filetage extérieur	Pour Ø extérieur de tuyau D2		D3 Ø	D5 Ø	H1	H2	H3	L1	T1	T2	≈C 1				
<b>Filetage R</b>															
R <sup>1</sup> / <sub>8</sub>	4	2,8	6	12	22	8	24	47,6	20	15	10	14	132894	QST-V0-1/8-4	10
	6	4,2	8	14	22,5	8	25,5	50,7	22,1	16,5	10	16	160522	QST-V0-1/8-6	10
	8	6	10	16	24	8	28	55,8	23,3	17,4	12	20	160523	QST-V0-1/8-8	10
R <sup>1</sup> / <sub>4</sub>	6	4,3	8	14	28	11	29	53,7	22,1	16,5	14	24	160524	QST-V0-1/4-6	10
	8	6,7	10	16	28	11	30	57,8	23,3	17,4	14	26	160525	QST-V0-1/4-8	10
	10	8	12	19	28,5	11	32	62,4	25,4	19,5	14	33	160526	QST-V0-1/4-10	10
	12	8	14	22,2	29,8	11	34,8	67,9	28,4	23,4	14	42	160527	QST-V0-1/4-12	1
R <sup>3</sup> / <sub>8</sub>	8	6,7	10	16	31	12	32,7	59,8	23,3	17,4	17	37	160528	QST-V0-3/8-8	10
	10	8,3	12	19	32	12	35,2	64,4	25,4	19,5	17	44	160529	QST-V0-3/8-10	10
	12	10	14	22,2	32,5	12	37,3	69,4	28,4	23,4	17	53	160530	QST-V0-3/8-12	1
R <sup>1</sup> / <sub>2</sub>	10	8,3	12	19	36	15	37,3	65,4	25,4	19,5	21	68	160531	QST-V0-1/2-10	1
	12	10,3	14	22,2	36,5	15	39,4	71,4	28,4	23,4	21	77	160532	QST-V0-1/2-12	1
<b>Filetage G avec joint d'étanchéité</b>															
G <sup>1</sup> / <sub>8</sub>	6	4,2	8	14	21,6	4,2	—	50,8	22,1	16,5	13	19	186336	QST-V0-G1/8-6	10
	8	6	10	16	22,1	4,2	—	55,8	23,3	17,4	13	21	186337	QST-V0-G1/8-8	10
G <sup>1</sup> / <sub>4</sub>	6	4,3	8	14	24,7	4,8	—	53,8	22,1	16,5	17	28	186338	QST-V0-G1/4-6	10
	8	6,7	10	16	24,7	4,8	—	57,8	23,3	17,4	17	30	186339	QST-V0-G1/4-8	10
	10	8	12	19	25,2	4,8	—	62,4	25,4	19,5	17	37	186340	QST-V0-G1/4-10	10
	12	8	14	22,2	26,5	4,8	—	67,9	28,4	23,4	17	46	186341	QST-V0-G1/4-12	1
G <sup>3</sup> / <sub>8</sub>	8	6,7	10	16	27,2	5,8	—	59,8	23,3	17,4	19	39	186342	QST-V0-G3/8-8	10
	10	8,3	12	19	28,2	5,8	—	64,4	25,4	19,5	19	46	186343	QST-V0-G3/8-10	10
	12	10	14	22,2	28,7	5,8	—	69,4	28,4	23,4	19	54	186344	QST-V0-G3/8-12	1
G <sup>1</sup> / <sub>2</sub>	10	8,3	12	19	31,7	6,8	—	65,4	25,4	19,5	24	73	186345	QST-V0-G1/2-10	1
	12	10,3	14	22,2	32,2	6,8	—	71,4	28,4	23,4	24	82	186346	QST-V0-G1/2-12	1

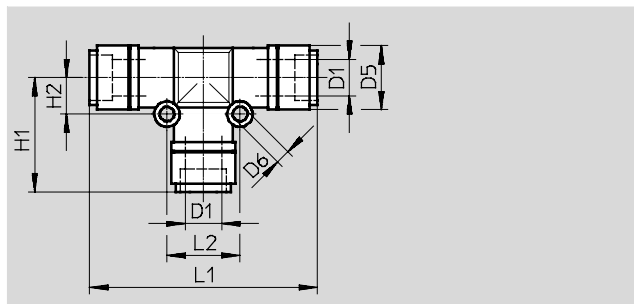
1) Quantité par paquet

# Raccord enfichable QS-V0 résistant aux projections de soudure

FESTO

Fiche de données techniques

## Union en T QST-V0



Dimensions et références												
Raccord pneumatique	Dia- mètre nomi- nal [mm]	Dimensions [mm]						Poids unitaire [g]	Références	Type	PE <sup>1)</sup>	
Pour Ø extérieur de tuyau		D5 Ø	D6 Ø	H1	H2	L1	L2					
D1												
4	2,6	12	3,2	22,3	6,5	44,6	13	9,4	<b>132896</b>	<b>QST-V0-4</b>	<b>10</b>	
6	4	14	3,2	25,15	8	50,3	16	14	<b>160533</b>	<b>QST-V0-6</b>	<b>10</b>	
8	5	16	3,2	27,4	9	54,8	18	18	<b>160534</b>	<b>QST-V0-8</b>	<b>10</b>	
10	6,7	19	4,2	30,4	12	60,8	24	28	<b>160535</b>	<b>QST-V0-10</b>	<b>10</b>	
12	8,7	22,2	4,2	33,2	14	66,8	28	41	<b>160536</b>	<b>QST-V0-12</b>	<b>1</b>	

1) Quantité par paquet

# Raccords enfichables QS

Accessoires

## Outil de démontage QSO

Outil de démontage pour raccords enfichables QS



Dimensions et références				
Ø extérieur de tuyau	Poids unitaire [g]	Références	Type	PE <sup>1)</sup>
3 ... 10	13	<b>158419</b>	<b>QSO</b>	<b>1</b>

1) Quantité par paquet