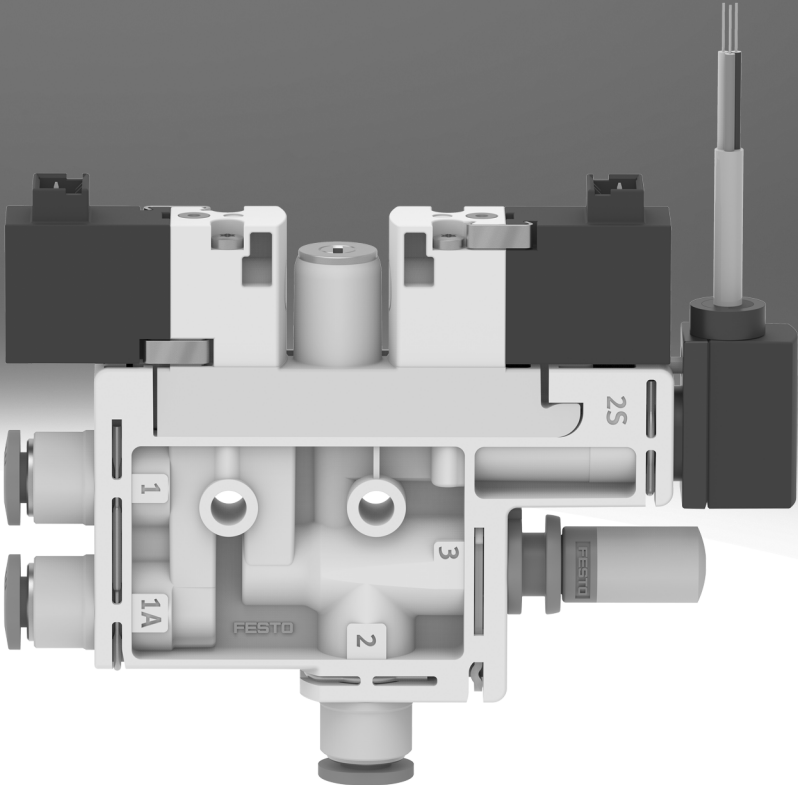


Venturis OVEL

FESTO



Venturis OVEL

Caractéristiques

En bref

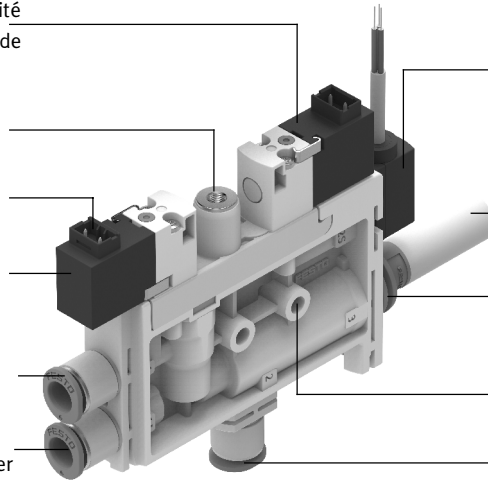
Suppression accélérée du vide pour que la pièce à usiner soit déposée en toute sécurité par un électrodistributeur pour la commande de l'impulsion d'éjection (optionnel)
Vis d'étranglement pour la régulation de l'impulsion d'éjection

Raccordement électrique via connecteur mâle H3

Instauration rapide du vide par un électrodistributeur pour la commande de l'alimentation en air comprimé

Raccord d'air comprimé, sécurisé par un étrier de serrage

Raccord d'air comprimé supplémentaire pour l'alimentation séparée de l'impulsion d'éjection (optionnel), sécurisé par un étrier de serrage



Transmetteur de pression SPTE/capteur de pression SPAE pour la surveillance du vide, (optionnel), sécurisé par un étrier de serrage

Fonctionnement sans maintenance et niveau de pression sonore réduit grâce à des silencieux ouverts (optionnel)

Cartouche venturi, sécurisée par un étrier de serrage

Boîtier avec trous de fixation

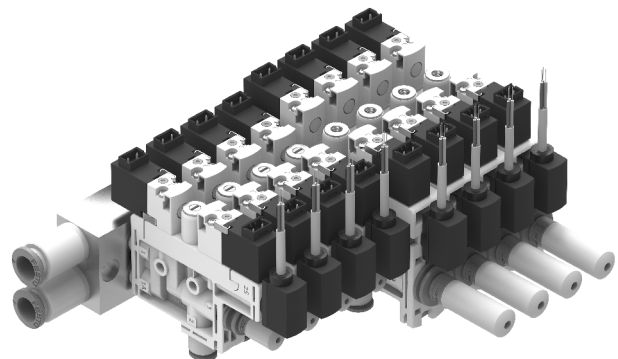
Raccordement du vide, sécurisé par un étrier de serrage

Un venturi compact

- Un venturi compact et bon marché
- Faible poids
- Différents niveaux de performance et de types de vide
- Temps de commutation courts grâce aux électrodistributeurs intégrés
 - Mise en service/hors service du vide
 - Impulsion d'éjection
- Dépose rapide, précise et sûre de la pièce à usiner grâce à une impulsion d'éjection
- Installation simple à l'aide de connecteurs mâles H3 et de raccords enfichables

- Montage simple avec vis de fixation
- Fonctionnement en toute discrétion grâce à des silencieux intégrés
- Filtre intégré
- Réduction de l'encrassement du venturi grâce à des silencieux ouverts
- Commutation de l'électrodistributeur grâce à une commande manuelle auxiliaire mécanique
- Surveillance du vide via un capteur de vide
- Blocage de plusieurs venturis sur une barrette de raccordement P (→ page 12)

Venturis OVEL sur barrette de raccordement P OABM-P



Principe de fonctionnement d'OVEL

commutation du vide

L'alimentation en air comprimé est contrôlée par un électrodistributeur. L'électrodistributeur peut être livré en version de commutation

NC (fermé sans tension). En d'autres termes, le vide n'est créé que lorsque le venturi est alimenté en air comprimé et que l'électrodistributeur a été activé.

Impulsion d'éjection, optionnel

Après l'arrêt du vide, une impulsion d'éjection est générée et commandée par un deuxième électrodistributeur afin de retirer en toute sécurité la pièce à usiner de la ventouse à vide et d'éliminer

rapidement le vide.

L'alimentation en air comprimé pour l'impulsion d'éjection peut se faire soit via le raccord d'air comprimé, soit via un autre raccord.

Capteur de vide, optionnel

La valeur de consigne du vide produit (valeur configurée ou programmée par apprentissage) est surveillée par un capteur de vide. Si cette valeur est atteinte ou que, suite à des

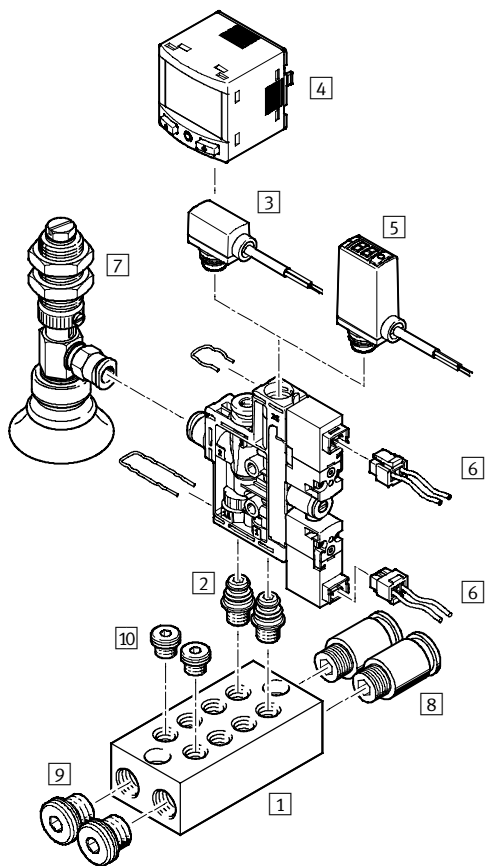
dysfonctionnements (fuites ou chute de la pièce à usiner par ex.), elle ne peut être atteinte, le capteur de vide émet un signal électrique.

OVEL...-V1B/V1V/B2B/B2V : Transmetteur de pression SPTE avec sortie analogique (→ page 16). Détection des signaux analogiques et conversion en signaux de commutation numériques avec le convertisseur de signaux SCDN avec affichage LCD ci-après (→ page 21).

OVEL...-V1PNLK/B2PNLK : Capteur de pression SPAE avec différentes sorties de commutation et affichage LCD, IO-Link et fonction Teach (→ page 18).

Venturis OVEL

Périphérie




Éléments de fixation et accessoires			
	OVEL-...-PQ	OVEL-...-P	→ Page/Internet
1 Barrette de raccordement P OABM-P	—	■	12
2 Kit de fixation OABM-MK	—	■	14
3 Transmetteur de pression SPTE	■	■	16
4 Convertisseur de signaux SCDN	■	■	21
5 Capteur de pression SPAЕ	■	■	18
6 Câble à connecteur femelle NEBV	■	■	21
7 Ventouse complète ESG	■	■	esh
8 Raccord enfichable QS	—	■	21
9 Bouchons B-1/8	—	■	21
10 Bouchons B-M7	—	■	21
— Support de venturi ESH	■	■	esh
— Ventouse ESS	■	■	ess
— Filtre à vide OAFf	■	■	15

Venturis OVEL

Désignations

OVEL		10	H	15	PQ	VQ6	UA	C	A	V1	B	H3
Type												
OVEL	Venturi électropneumatique											
Diamètre nominal de la buse Laval [mm]												
5	0,45											
7	0,7											
10	0,95											
Caractéristiques de l'éjecteur												
H	Vide élevé											
Largeur du corps												
10	Dimension modulaire : 10 mm											
15	Dimension modulaire : 15 mm											
Raccord pneumatique 1												
PQ	Raccords QS, métriques											
Raccordement du vide												
VQ4	Raccord enfichable de 4 mm											
VQ6	Raccord enfichable de 6 mm											
Raccord pneumatique 3												
UA	Silencieux ouvert											
Distributeur à vide												
C	Fermé au repos											
Fonction supplémentaire												
A	Impulsion d'éjection électrique											
Plage de mesure de la pression, capteur de vide												
B2	-1 ... 1 bar											
V1	0 ... -1 bar											
Signal de sortie, capteur de vide												
B	1 ... 5 V											
V	0 ... 10 V											
PNLK	PNP ou NPN ou IO-Link											
Connexion électrique												
H3	Schéma de connexion H, raccordement vertical											

 **Note**
 Pour connaître les différentes combinaisons possibles, veuillez consulter les références.

Les éléments modulaires permettent de configurer d'autres variantes → 11

- Caractéristiques de l'éjecteur
- Raccord pneumatique 1
- Raccordement du vide
- Raccord pneumatique 3
- Raccord impulsion d'éjection


Venturis OVEL


Fiche de données techniques

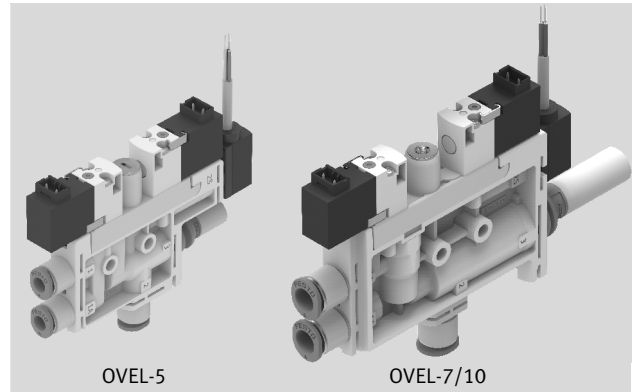
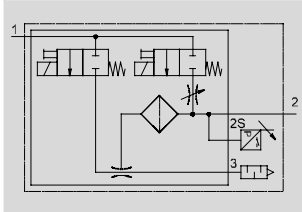
Fonction

NC, fermé sans tension :

- Impulsion d'éjection
- Raccords instantanés
- Silencieux ouvert
- Capteur de vide

 Plage de température
0 ... +50 °C

 Pression de service
2 ... 7 bar



Caractéristiques techniques générales				
Type	OVEL-5-H/L	OVEL-7-H	OVEL-7-L	OVEL-10-H/L
Diamètre nominal de la buse Laval [mm]	0,45	0,7		0,95
Dimension modulaire [mm]	10	15		15
Finesse de filtre [µm]	40			
Position de montage	Indifférente			
Type de fixation	Par trou traversant			
	Sur embase de raccordement			
Raccord pneumatique 1	Raccord collectif via la barrette de raccordement			
	OVEL-...-P	pour tuyaux de Ø extérieur 3 mm		
	OVEL-...-PQ-VQ3	—		
	OVEL-...-PQ-VQ4	pour tuyaux de Ø extérieur 4 mm		pour tuyaux de Ø extérieur 4 mm
	OVEL-...-PQ-VQ6	—		pour tuyaux de Ø extérieur 6 mm
Raccordement du vide	OVEL-...-VQ3	pour tuyaux de Ø extérieur 3 mm		—
	OVEL-...-VQ4	pour tuyaux de Ø extérieur 4 mm		pour tuyaux de Ø extérieur 4 mm
	OVEL-...-VQ6	—		pour tuyaux de Ø extérieur 6 mm
Raccord pneumatique 3	OVEL-...-UA	Silencieux ouvert		
	OVEL-...-RQ	pour tuyaux de Ø extérieur 4 mm	pour tuyaux de Ø extérieur 6 mm	pour tuyaux de Ø extérieur 6 mm
Raccord impulsion d'éjection ¹⁾	OVEL-...-Z-A	Correspond à la taille de raccord choisie pour le raccordement pneumatique 1		

1) S'il n'y a pas d'impulsion d'éjection ou si l'impulsion d'éjection est générée via le raccordement pneumatique 1, le raccord supplémentaire pour l'impulsion d'éjection est fermé à l'aide d'un bouchon d'obturation.

Données techniques — type de construction		
Type	OVEL-...-UA	OVEL-...-RQ
Conception	Forme en T	
Caractéristiques de l'éjecteur	OVEL-...-H	Vide élevé / standard
	OVEL-...-L	Débit d'aspiration élevé/standard
Type de silencieux	Ouvert	—
Fonction intégrée	Distributeur de mise en circuit électrique	
	Filtre	
	Silencieux ouvert	
	OVEL-...-A	Impulsion d'éjection électrique
	OVEL-...-A	Limiteur de débit
	OVEL-...-V1B/V1V/B2B/B2V	Transmetteur de pression
	OVEL-...-V1PNLK/B2PNLK	Capteur de pression
Fonction de distributeur	Fermé	
Commande manuelle auxiliaire	Monostable	

Venturis OVEL

Fiche de données techniques

Conditions de service et d'environnement		
Pression de service [bar]		2 ... 7
Pression de service nominale [bar]		4
Fluide de service		Air comprimé selon ISO 8573-1:2010 [7:4:4]
Conseils pour le fluide de service/ de commande		fonctionnement lubrifié impossible
Température ambiante [°C]		0 ... +50
Température du fluide [°C]		0 ... +50
Résistance à la corrosion CRC ¹⁾		2
Marquage CE (voir la déclaration de conformité)		Selon la directive européenne CEM ²⁾
Degré de protection		IP40

- 1) Classe de protection anticorrosion CRC 2 selon la norme Festo FN 940070
Résistance modérée à la corrosion. Utilisation en intérieur avec risque de condensation. Pièces externes visibles dont la surface répond essentiellement à des critères d'apparence, en contact direct avec une atmosphère industrielle courante.
- 2) Pour le domaine d'utilisation, consultez la déclaration de conformité CE, disponible à l'adresse : www.festo.com/sp → Certificats.
En cas de restriction à l'utilisation des appareils en milieu résidentiel, commercial ou industriel, ainsi que dans les petites entreprises, d'autres mesures de réduction des émissions perturbatrices peuvent être nécessaires.

Caractéristiques - Vide élevé				
Type		OVEL-5-H	OVEL-7-H	OVEL-10-H
Vide max. [%]		89	92	92
Pression de service au vide max [bar]		4,2	4,5	3,8
Pression de service au débit d'aspiration maxi [bar]		3	4	4
Débit d'aspiration max. par rapport à l'atmosphère [l/mn]		4	17	21
Temps de mise sous pression avec une pression de service nominale de 4 bar (pour un volume de 1 l) ¹⁾ [s]		2	1,2	1
Niveau de pression sonore pour p ₁ = 4 bar [db(A)]		75	72	80

- 1) Temps nécessaire pour supprimer le vide et atteindre un vide résiduel de -0,05 bar après coupure de la pression de service.

Données de performance - débit d'aspiration élevé				
Type		OVEL-5-L	OVEL-7-L	OVEL-10-L
Pression de service au débit d'aspiration maxi [bar]		5	5	6
Débit d'aspiration max. par rapport à l'atmosphère [l/mn]		11	33	45
Temps de mise sous pression avec une pression de service nominale de 4 bar (pour un volume de 1 l) ¹⁾ [s]		0,8	0,4	0,4
Niveau de pression sonore pour p ₁ = 4 bar [db(A)]		63	75	79

- 1) Temps nécessaire pour supprimer le vide et atteindre un vide résiduel de -0,05 bar après coupure de la pression de service.

Venturis OVEL

Fiche de données techniques

Caractéristiques techniques — raccordement électrique		
Électrodistributeur		
Connexion électrique, entrée	Fonction	Impulsion d'éjection Génération du vide
	Type de raccordement	Connecteur 2x
	Connectique	Schéma de connexion H
	Nombre de pôles / fils	2
	Type de fixation	Verrouillage par encliquetage
Plage de tension de service	[V CC]	21,6 ... 26,4
Temps de mise sous tension	[%]	100
Caractéristiques de bobine 24 V CC	[W]	1,0
Capteur de vide		
Connexion électrique, sortie	Fonction	Capteur
	Type de raccordement	Câble
	Connectique	Câble nu
	Nombre de pôles/fils	3
Diamètre de câble	[mm]	2,9 ±0,1
Longueur de câble	[m]	2,5
Section nominale du conducteur	[mm ²]	0,14
Propriétés des câbles		Compatible avec les chaînes porte-câbles

Caractéristiques techniques — capteur de vide						
Type		OVEL-...-V1B	OVEL-...-V1V	OVEL-...-B2B	OVEL-...-B2V	OVEL-...-V1PNLK OVEL-...-B2PNLK
Mécanique						
Méthode de mesure		Capteur de pression piézorésistif			Capteur de pression piézo-résistif avec afficheur	
Plage de mesure de la pression	[bar]	-1 ... 0	-1 ... 1	-1 ... 0	-1 ... 1	
Possibilités de réglage		—			Apprentissage IO-Link Par afficheur et par touches	
Type d'affichage		—			Affichage LED, 2 chiffres	
Électrique						
Plage de tension de service du capteur	[V CC]	10 ... 30	18 ... 30	10 ... 30	18 ... 30	18 ... 30
Sortie de commande		—			PNP/NPN commutable	
Fonction de commutation		—			Contact à ouverture/Contact à fermeture commutable	
Sortie analogique		—			Programmable	
Sortie analogique		[V]	1 ... 5	0 ... 10	1 ... 5	0 ... 10

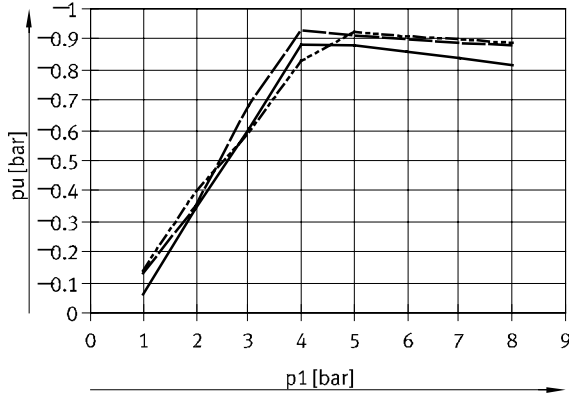
Matériaux	
Corps	Polyamide renforcé
Silencieux	Polyéthylène
Tuyère d'injection	Alliage d'aluminium corroyé
Tuyère d'écoulement	Polyoxyméthylène
Filtre	Polyoxyméthylène
Vis de réglage	Acier
Raccord fileté	Polyoxyméthylène
Vis	Acier
Gaine de câble	PVC (couleur : gris)
Joint	NBR
Note relative aux matériaux	Conformes RoHS

Venturis OVEL

Fiche de données techniques

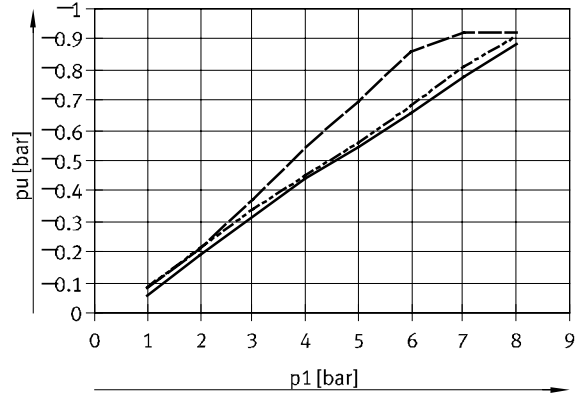
Vide p_u en fonction de la pression de service p_1

Vide élevé



— OVEL-5-H
 - - - OVEL-7-H
 - · - OVEL-10-H

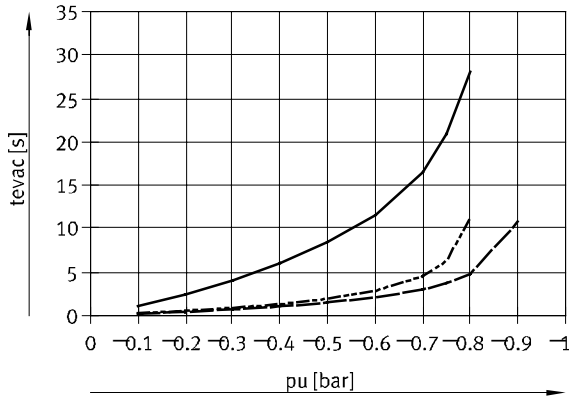
Débit d'aspiration élevé



— OVEL-5-L
 - - - OVEL-7-L
 - · - OVEL-10-L

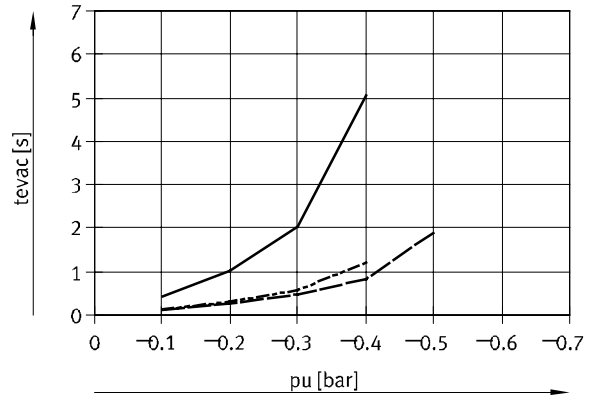
Temps d'évacuation t_{evac} en fonction du vide p_u pour un volume de 1 l à une pression de service de 4 bar

Vide élevé



— OVEL-5-H
 - - - OVEL-7-H
 - · - OVEL-10-H

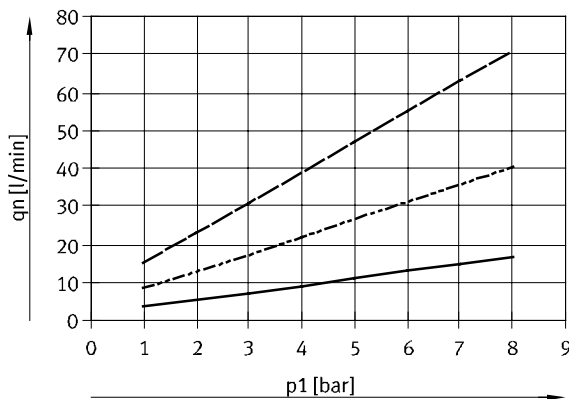
Débit d'aspiration élevé



— OVEL-5-L
 - - - OVEL-7-L
 - · - OVEL-10-L

Consommation d'air q_n en fonction de la pression de service p_1

Vide élevé/débit volumique d'aspiration élevé



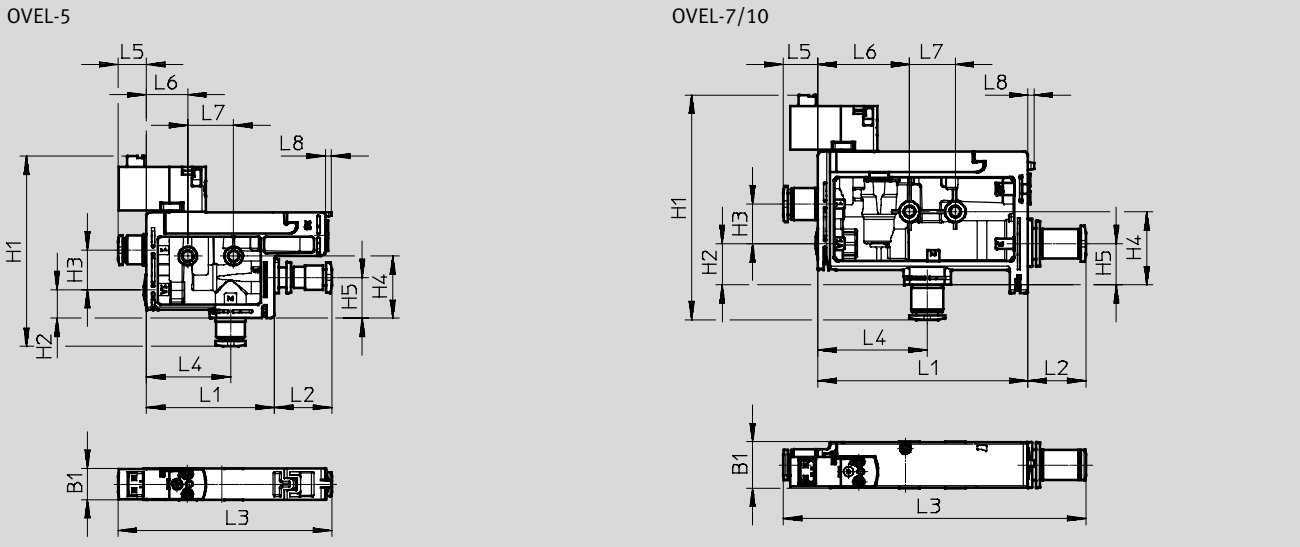
— OVEL-5
 - - - OVEL-7
 - · - OVEL-10

Venturis OVEL

Fiche de données techniques

Dimensions — sans impulsion d'éjection et capteur de vide
Raccord instantané RQ sur le raccordement pneumatique 3

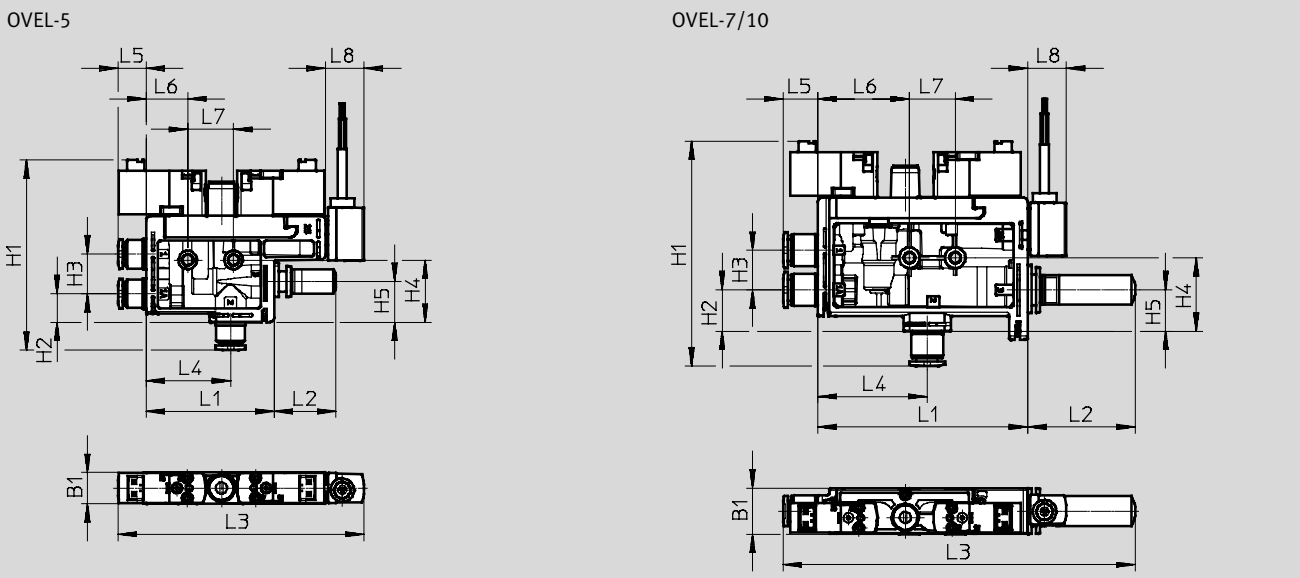
Télécharger les données de CAO → www.festo.fr



Type	B1	H1	H2	H3	H4	H5	L1	L2	L3	L4	L5	L6	L7	L8
OVEL-5-...-RQ	10,3	62,4	9,4	13	20,4	13	42	19	70	28	9,2	13,7	15	2
OVEL-7/10-...-RQ	15,2	73,7	13,5	13	24	13,5	68,8	19	99,2	35,8	11,4	30	15	2

Dimensions — avec impulsion d'éjection et capteur de vide
Silencieux ouvert UA sur le raccordement pneumatique 3, capteur de vide V1B/V1V/B2B/B2V/V1PLNK/B2PLNK

Télécharger les données de CAO → www.festo.fr



Type	B1	H1	H2	H3	H4	H5	L1	L2	L3	L4	L5	L6	L7	L8
OVEL-5-...-UA-...-V1B/V1V	10,3	62,4	9,4	13	20,4	13	42	20	81	28	9,2	13,7	15	~12,7
OVEL-5-...-UA-...-B2B/B2V									99					~30,8
OVEL-5-...-UA-...-V1PLNK														~30,8
OVEL-5-...-UA-...-B2PLNK									~30,8					
OVEL-7/10-...-UA-...-V1B/V1V	15,2	73,7	13,5	13	24	13,5	68,8	35,2	115,4	35,8	11,4	30	15	~12,7
OVEL-7/10-...-UA-...-B2B/B2V									~30,8					
OVEL-7/10-...-UA-...-V1PLNK														~30,8
OVEL-7/10-...-UA-...-B2PLNK									~30,8					

Venturis OVEL

Fiche de données techniques

Références								
Raccord instantané sur le raccordement pneumatique 1 et le raccord de vide, silencieux ouvert sur le raccordement pneumatique 3								
Description	Plage de mesure de la pression, capteur de vide [bar]	Signal de sortie, capteur de vide	Diamètre nominal de la buse Laval [mm]	Poids [g]	Références	Type		
NC — fermé sans tension								
Avec capteur de vide et impulsion d'éjection	-1 ... 0	1 ... 5 V	0,45	72	8049046	OVEL-5-H-10-PQ-VQ4-UA-C-A-V1B-H3		
			0,7	89	8049047	OVEL-7-H-15-PQ-VQ4-UA-C-A-V1B-H3		
			0,95	88	8049048	OVEL-10-H-15-PQ-VQ6-UA-C-A-V1B-H3		
		0 ... 10 V	PNP ou NPN ou IO-Link	0,45	72	8049049	OVEL-5-H-10-PQ-VQ4-UA-C-A-V1V-H3	
				0,7	87	8049050	OVEL-7-H-15-PQ-VQ4-UA-C-A-V1V-H3	
				0,95	88	8049051	OVEL-10-H-15-PQ-VQ6-UA-C-A-V1V-H3	
		-1 ... 1	0 ... 10 V	PNP ou NPN ou IO-Link	0,45	75	8049052	OVEL-5-H-10-PQ-VQ4-UA-C-A-V1PNLK-H3
					0,7	91	8049053	OVEL-7-H-15-PQ-VQ4-UA-C-A-V1PNLK-H3
					0,95	91	8049054	OVEL-10-H-15-PQ-VQ6-UA-C-A-V1PNLK-H3
	PNP ou NPN ou IO-Link		0 ... 10 V	0,45	72	8069567	OVEL-5-H-10-PQ-VQ4-UA-C-A-B2V-H3	
				0,7	87	8069568	OVEL-7-H-15-PQ-VQ4-UA-C-A-B2V-H3	
				0,95	88	8069569	OVEL-10-H-15-PQ-VQ6-UA-C-A-B2V-H3	
	PNP ou NPN ou IO-Link	0 ... 10 V	PNP ou NPN ou IO-Link	0,45	75	8069570	OVEL-5-H-10-PQ-VQ4-UA-C-A-B2PNLK-H3	
				0,7	91	8069571	OVEL-7-H-15-PQ-VQ4-UA-C-A-B2PNLK-H3	
				0,95	88	8069572	OVEL-10-H-15-PQ-VQ6-UA-C-A-B2PNLK-H3	

Venturis OVEL

Références — éléments modulaires

Tableau des références				
OVEL...		Conditions	Code	Entrée du code
M Référence de module	8049045			
Venturi	Venturi électropneumatique		OVEL	OVEL
Diamètre nominal de la buse Laval [mm]	0,45		-5	
	0,7		-7	
	0,95		-10	
Caractéristiques de l'éjecteur	Vide élevé		-H	
	Débit d'aspiration élevé		-L	
Taille du boîtier/largeur [mm]	10	1	-10	
	15	2	-15	
Raccord pneumatique 1	Pour enchaînement P via la barrette de raccordement		-P	
	Raccords instantanés métriques		-PQ	
Raccordement du vide	Raccord enfichable de 3 mm	3	-VQ3	
	Raccord enfichable de 4 mm	4	-VQ4	
	Raccord enfichable de 6 mm	5	-VQ6	
Raccord pneumatique 3	Raccords instantanés métriques		-RQ	
	Silencieux ouvert		-UA	
O Raccord impulsion d'éjection	Via le raccordement pneumatique 1			
	Raccord supplémentaire (semblable raccordement pneumatique 1)		-Z	
M Distributeur à vide	Fermé au repos		-C	-C
O Fonction supplémentaire	Sans impulsion d'éjection			
	Impulsion d'éjection électrique	6	-A	
Plage de mesure de la pression, capteur de vide	Sans capteur de vide			
	-1 ... 0 bar		-V1	
	-1 ... 1 bar		-B2	
Signal de sortie, capteur de vide	Sans capteur de vide			
	1 ... 5 V	7	B	
	0 ... 10 V	7	V	
	PNP ou NPN ou IO-Link	7	PNLK	
M Connexion électrique	Schéma de connexion H, raccordement vertical		-H3	-H3

- 1** 10 Incompatible avec les buses Laval de diamètre nominal 7, 10
- 2** 15 Incompatible avec les buses Laval de diamètre nominal 5
- 3** VQ3 Incompatible avec les buses Laval de diamètre nominal 5
- 4** VQ4 Uniquement compatible avec des buses Laval de diamètre nominal 5 ou 7, en combinaison avec un éjecteur de caractéristique H
- 5** VQ6 Uniquement compatible avec des buses Laval de diamètre nominal 10 ou 7, en combinaison avec un éjecteur de caractéristique L
- 6** A Indication obligatoire en liaison avec le raccord impulsion d'éjection Z
- 7** B, V, PNLK Indication obligatoire en liaison avec la plage de mesure de la pression du capteur de vide B2, V1

- M** Mentions obligatoires
- O** Options


Report des références

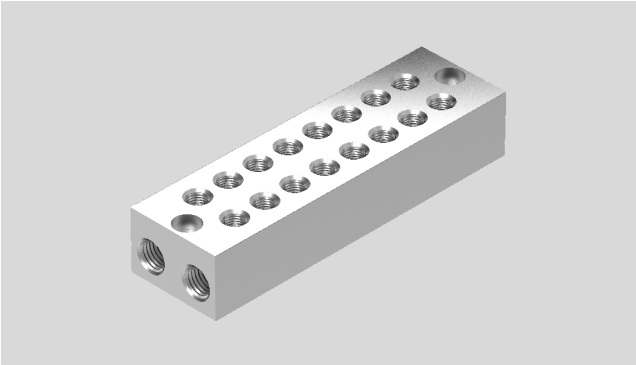
8049045 **OVEL** - [] - [] - [] - [] - [] - [] - [] - [] - **C** - [] - [] - [] - **H3**

Venturis OVEL

Accessoires

**Barrette de raccordement P
OABM-P**
pour venturi
OVEL-...-P

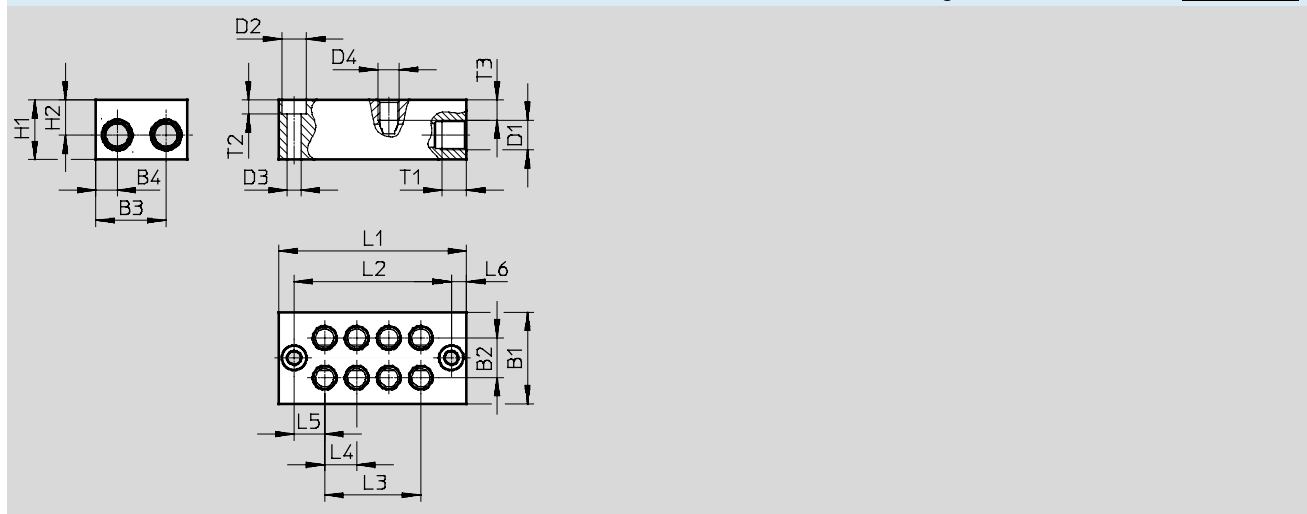
 **Note**
Il n'est pas possible de combi-
ner des venturis avec raccord
supplémentaire pour impulsion
d'injection (OVEL-...-Z-C-A) avec
des venturis sans raccord supplé-
mentaire (OVEL-...-C-A) sur la
barrette de raccordement P.



Caractéristiques techniques générales	
Raccord pneumatique 1	G1/8
Type de fixation	Par trou traversant

Matériaux	
Embase	Alliage d'aluminium corroyé
Remarque concernant les maté- riaux	Conformes RoHS

Dimensions Télécharger les données de CAO → www.festo.fr



Type	B1	B2	B3	B4	D1	D2 Ø	D3 Ø	D4	H1	H2
OABM-P-G3-10-2	30	13	23	7	G1/8	8	4,5	M7	19,5	11,5
OABM-P-G3-10-4										
OABM-P-G3-10-8										
OABM-P-G3-15-2	30	13	23	7	G1/8	8	4,5	M7	19,5	11,5
OABM-P-G3-15-4										
OABM-P-G3-15-8										

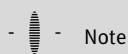
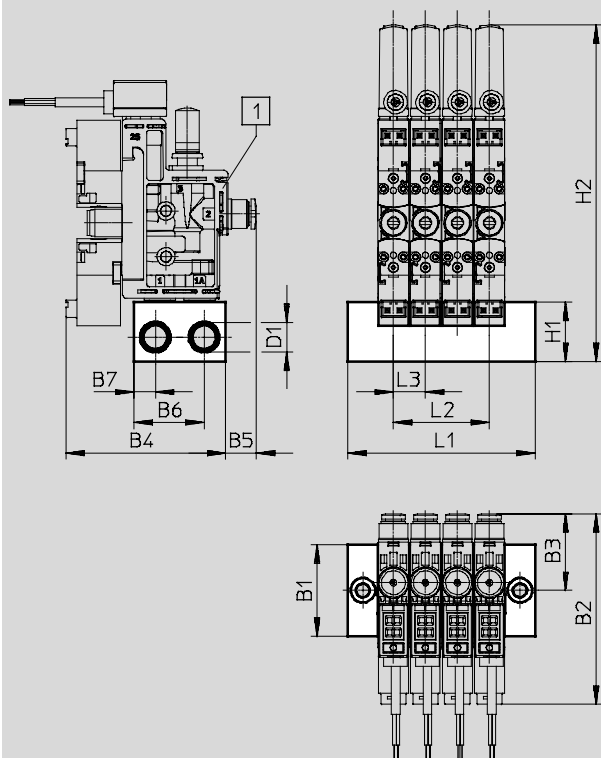
Type	L1	L2	L3	L4	L5	L6	T1	T2	T3
OABM-P-G3-10-2	40,5	30,5	10,5	10,5	10	5	8	4,6	6,6
OABM-P-G3-10-4	61,5	51,5	31,5						
OABM-P-G3-10-8	103,5	93,5	73,5						
OABM-P-G3-15-2	51,5	41,5	15,5	15,5	13	5	8	4,6	6,6
OABM-P-G3-15-4	82,5	72,5	46,5						
OABM-P-G3-15-8	144,5	134,5	108,5						

Venturis OVEL

Accessoires

Dimensions

Télécharger les données de CAO → www.festo.fr



Note

Une affectation commune avec OVEL-5 et OVEL-7/-10 n'est possible qu'avec des barrettes de raccordement P OABM-...-15.

Utiliser un kit de fixation OABM-MK pour fixer OVEL sur la barrette de raccordement P.
Couple de serrage min. : 0,3 Nm
Couple de serrage max. : 3,3 Nm

1 Venturis OVEL-5/7/10

Type		B1	B2	B3	B4	B5	B6	B7	D1	H1	H2	L1	L2	L3
OABM-P-G3-10-2	Avec OVEL-5	30	62	25	52	10	23	7	G $\frac{1}{8}$	19,5	110	40,5	10,5	10,5
OABM-P-G3-10-4												61,5	31,5	
OABM-P-G3-10-8												103,5	73,5	
OABM-P-G3-15-2	Avec OVEL-7/10	30	74	31	57	16	23	7	G $\frac{1}{8}$	19,5	125	51,5	15,5	15,5
OABM-P-G3-15-4												82,5	46,5	
OABM-P-G3-15-8												144,5	108,5	

Références

Embase de raccorde	Nombre d'emplacements d'appareils	CRC ¹⁾	Poids [g]	Références	Type
pour OVEL-5	2	2	45,2	8049141	OABM-P-G3-10-2
	4	2	69,6	8049142	OABM-P-G3-10-4
	8	2	118,6	8049143	OABM-P-G3-10-8
pour OVEL-5/7/10	2	2	59,6	8049144	OABM-P-G3-15-2
	4	2	97,1	8049145	OABM-P-G3-15-4
	8	2	172	8049146	OABM-P-G3-15-8

1) Classe de protection anticorrosion CRC 2 selon la norme Festo FN 940070
Résistance modérée à la corrosion. Utilisation en intérieur avec risque de condensation. Pièces externes visibles dont la surface répond essentiellement à des critères d'apparence, en contact direct avec une atmosphère industrielle courante.

Venturis OVEL

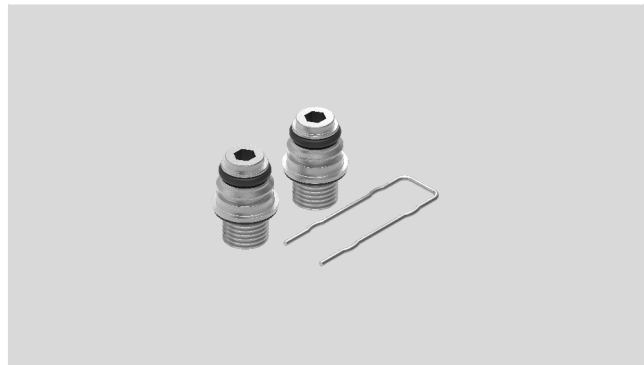
Accessoires

FESTO

Kit de fixation OABM-MK

Pour barrette de raccordement P

OABM-P



Caractéristiques techniques générales

Type de fixation	Bornes de fixation
	Peuvent être vissées sur la barrette de raccordement
Couple de serrage min. [Nm]	0,3
Couple de serrage max. [Nm]	3,3

Matériaux

Vis creuse	Alliage d'aluminium corroyé
Joints	RHS
Remarque concernant les matériaux	Conformes RoHS

Références

	CRC ¹⁾	Poids [g]	Références	Type
Pour barrette de raccordement P OABM-P	2	7	8065850	OABM-MK-G3

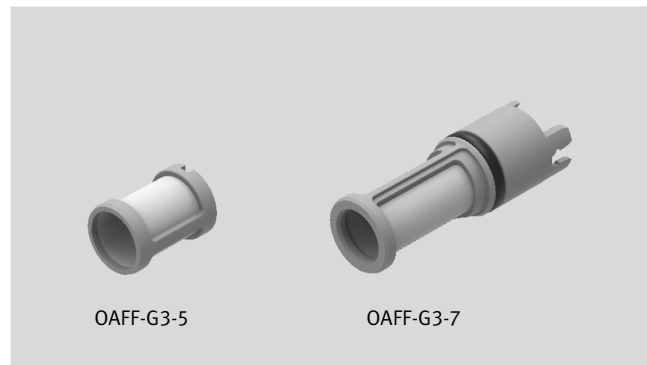
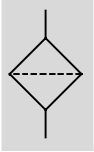
1) Classe de protection anticorrosion CRC 2 selon la norme Festo FN 940070

Résistance modérée à la corrosion. Utilisation en intérieur avec risque de condensation. Pièces externes visibles dont la surface répond essentiellement à des critères d'apparence, en contact direct avec une atmosphère industrielle courante.

Venturis OVEL

Accessoires

Filtre à vide OAFF



Caractéristiques techniques générales

Type de fixation	Par poussée	
	À encliquetage	
Finesse de filtre [μm]		40
Capacité d'impulsion à l'éjection [bar]		≤7

Conditions de service et d'environnement

Pression de service [bar]		-0,95
Fluide de service	Air atmosphérique en référence à ISO 8573-1:2010 [7;-;-]	

Matériaux

Type	OAFF-G3-5	OAFF-G3-7
Corps	Polyoxyméthylène	
Filtre	Armature textile, polyamide	
Joint	—	RHS
Note relative aux matériaux	Conformes RoHS	

Références

	Poids [g]	Références	Type	PE ¹⁾
Pour venturi OVEL-5	1	8068944	OAFF-G3-5	10
Pour Venturi OVEL-7/10	1,5	8068945	OAFF-G3-7	10

1) Quantité par paquet

Venturis OVEL

Accessoires

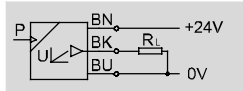
Transmetteur de pression SPTE

(code de commande dans

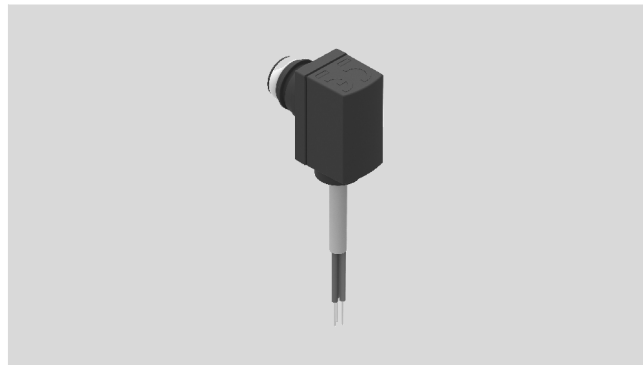
Éléments modulaires :

V1B/V1V/B2B/B2V)

- Plages de mesure de pression
-1 ... 0 bar ou -1 ... 1 bar
- Sorties analogiques 1 ... 5 V ou
0 ... 10 V



Détection des signaux analogiques et conversion en signaux de commutation numériques avec le convertisseur de signaux SCDN avec affichage LCD ci-après (→ page 21).



Caractéristiques techniques générales	
Homologation	Marque RCM c UL us - Recognized (OL)
Marquage CE (cf. déclaration de conformité) ¹⁾	Selon la directive européenne CEM
Remarque concernant les matériaux	Conformes RoHS

1) Pour le domaine d'utilisation, consultez la déclaration de conformité CE, disponible à l'adresse : www.festo.com/sp → Certificats.
En cas de restriction à l'utilisation des appareils en milieu résidentiel, commercial ou industriel, ainsi que dans les petites entreprises, d'autres mesures de réduction des émissions perturbatrices peuvent être nécessaires.

Signal d'entrée/élément de mesure		
Type	SPT-E-V1R	SPT-E-B2R
Valeur mesurée	Pression relative	
Méthode de mesure	Capteur de pression piézorésistif	
Plage de mesure de la pression, valeur initiale [bar]	0	-1
Plage de mesure de la pression, valeur finale [bar]	-1	1
Pression de surcharge max. [bar]	5	5
Fluide de service	Air comprimé selon ISO 8573-1:2010 [7:4:4]	
Conseils pour le fluide de service/ de commande	Fonctionnement lubrifié possible	
Température du fluide [°C]	0 ... 50	
Température ambiante [°C]	0 ... 50	

Sortie, généralités		
Précision ±FS ¹⁾ [%]	3 (avec une température ambiante d'env. 23 °C) 4 (dans la plage de température ambiante 0 ... 50 °C)	
Reproductibilité ±FS ¹⁾ [%]	0,3	
Coefficient de température ±FS/K ¹⁾ [%]	0,05	

1) % FS = % de la plage de mesure (full scale)

Sortie analogique		
Type	SPT-E-...-V-2.5K	SPT-E-...-B-2.5K
Sortie analogique [V]	0 ... 10	1 ... 5
Temps de montée [ms]	1	
Résistance de charge min. sortie en tension [kΩ]	15	

Venturis OVEL

Accessoires

Sortie, autres données	
Résistance aux courts-circuits	Pour tous les raccordements électriques

Électronique		
Type	SPTÉ-...-V-2.5K	SPTÉ-...-B-2.5K
Plage de tension de service CC [V]	18 ... 30	10 ... 30
Protection contre l'inversion de polarité	Pour tous les raccordements électriques	

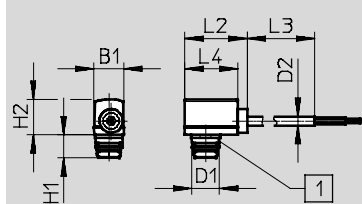
Électromécanique	
Connexion électrique	Câble à 3 fils, extrémité ouverte
Longueur de câble [m]	2,5

Partie mécanique	
Type de fixation	Raccord de type broche
Position de montage	Indifférente
Raccord pneumatique	Cartouche 10 mm
Poids du produit [g]	35
Informations sur les matériaux du boîtier	Polyamide renforcé

Nuisances/émissions	
Degré de protection	IP40
Classe de résistance à la corrosion CRC ¹⁾	2

1) Classe de protection anticorrosion CRC 2 selon la norme Festo FN 940070
 Résistance modérée à la corrosion. Utilisation en intérieur avec risque de condensation. Pièces externes visibles dont la surface répond essentiellement à des critères d'apparence, en contact direct avec une atmosphère industrielle courante.

Dimensions Téléchargement des données CAO → www.festo.fr/engineering



1) Raccord de pression
 Cartouche de type broche
 10 mm

Type	B1	D1 ∅	D2 ∅	H1	H2	L2	L3	L4
SPTÉ-...-PC10	9,8	8,9	2,9	7,6	11,7	20,5	2500	17,5

Références						
Raccord pneumatique	Connexion électrique	Plage de mesure de la pression [bar]	Sortie analogique [V]	Code de commande dans Eléments modulaires	Références	Type
Cartouche 10 mm	Câble à 3 fils, nu	-1 ... 0	0 ... 10	V1V	8025974	SPTÉ-V1R-PC10-V-2.5K
			1 ... 5	V1B	8025975	SPTÉ-V1R-PC10-B-2.5K
		-1 ... 1	0 ... 10	B2V	8025976	SPTÉ-B2R-PC10-V-2.5K
			1 ... 5	B2B	8025977	SPTÉ-B2R-PC10-B-2.5K

Venturis OVEL

Accessoires

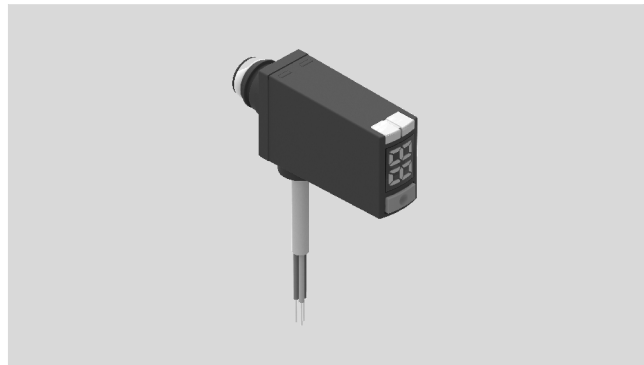
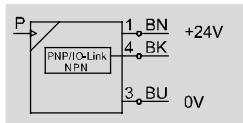
Capteur de pression SPAE

(code de commande dans

Éléments modulaires :

V1PNLK/B2PNLK)

- Plages de mesure de pression
-1 ... 0 bar ou -1 ... 1 bar
- Sortie de commutation
PNP/NPN commutable
- IO-Link
- Affichage LCD
- Fonction Teach



Caractéristiques techniques générales	
Homologation	Marque RCM c UL us - Recognized (OL)
Marquage CE (cf. déclaration de conformité) ¹⁾	Selon la directive européenne CEM
Note relative aux matériaux	Conformes RoHS

1) Pour le domaine d'utilisation, consultez la déclaration de conformité CE, disponible à l'adresse : www.festo.com/sp → Certificats.
En cas de restriction à l'utilisation des appareils en milieu résidentiel, commercial ou industriel, ainsi que dans les petites entreprises, d'autres mesures de réduction des émissions perturbatrices peuvent être nécessaires.

Signal d'entrée/élément de mesure		
Type	SPAE-V1R	SPAE-B2R
Valeur mesurée	Pression relative	
Méthode de mesure	Capteur de pression piézorésistif	
Plage de mesure de la pression, valeur initiale [bar]	0	-1
Plage de mesure de la pression, valeur finale [bar]	-1	1
Pression de surcharge max. [bar]	5	5
Fluide de service	Air comprimé selon ISO 8573-1:2010 [7:4:4]	
Conseils pour le fluide de service/ de commande	Fonctionnement lubrifié possible	
Température du fluide [°C]	0 ... 50	
Température ambiante [°C]	0 ... 50	

Traitement de signaux	
Résolution ADC	10 bits

Sortie, généralités	
Précision ±FS ¹⁾ [%]	1,5 (avec une température ambiante d'environ 23 °C) 2,5 (dans la plage de température ambiante 0 ... 50 °C)
Reproductibilité ±FS ¹⁾ [%]	0,3
Coefficient de température ±FS/K ¹⁾ [%]	0,05

1) % FS = % de la plage de mesure (full scale)

Sortie de commande	
Sortie de commande	PNP/NPN commutable
Fonction de commutation	Programmable
Fonction des éléments de commutation	Contact à ouverture/Contact à fermeture commutable
Courant de sortie max. [mA]	100

Venturis OVEL

Accessoires

Affichage de la valeur mesurée		
Plage d'affichage, valeur initiale	[% FS]	0
Plage d'affichage, valeur finale	[% FS]	99

Sortie, autres données	
Résistance aux courts-circuits	Pour tous les raccordements électriques

Interface de communication	
Protocole	IO-Link
IO-Link, version de protocole	Appareil V 1.1
IO-Link, profil	Profilé capteur intelligent
IO-Link, classes de fonctions	Canal de données binaires (BDC)
	Diagnostic
	Identification
	Variable de données de process (PDV)
IO-Link, mode de communication	COM2 (38,4 kBaud)
IO-Link, mode SIO pris en charge	Oui
IO-Link, classe de port	A
IO-Link, largeur des données de process en SORTIE	0 octets
IO-Link, largeur des données de process en ENTRÉE	2 octets
IO-Link, contenu des données de process en ENTRÉE	BDC 2 bits (surveillance de pression)
	PDV 14 bits (valeur de pression mesurée)
IO-Link, temps de cycle minimum	[ms] 3
IO-Link, mémoire de données requise	0,5 Ko

Électronique	
Plage de tension de service CC	[V] 18 ... 30
Protection contre l'inversion de polarité	Pour tous les raccordements électriques

Électromécanique	
Connexion électrique	Câble à 3 fils, nu
Longueur de câble	[m] 2,5

Mécanique	
Type de fixation	Raccord de type broche
Position de montage	Indifférente
Raccord pneumatique	Cartouche 10 mm
Poids du produit	[g] 40
Informations sur les matériaux du boîtier	Polyamide renforcé

Affichage/utilisation	
Type d'affichage	Affichage LED, 2 chiffres
Unités pouvant être représentées	% FS
Témoin d'état de commutation	LED jaune
Possibilités de réglage	Via afficheur et touches, Teach-In, IO-Link
Plage de réglage des seuils	[%] 1 ... 98
Sécurité contre les manipulations	Code pin

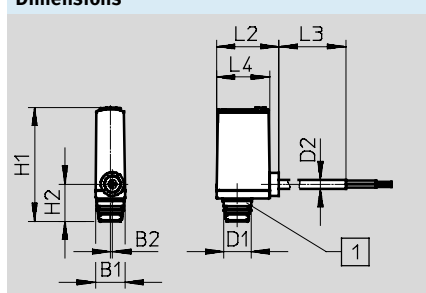
Venturis OVEL

Accessoires

Nuisances/émissions	
Degré de protection	IP40
Classe de résistance à la corrosion CRC ¹⁾	2

1) Classe de protection anticorrosion CRC 2 selon la norme Festo FN 940070
 Résistance modérée à la corrosion. Utilisation en intérieur avec risque de condensation. Pièces externes visibles dont la surface répond essentiellement à des critères d'apparence, en contact direct avec une atmosphère industrielle courante.

Dimensions Téléchargement des données CAO → www.festo.fr/engineering



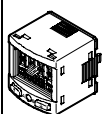
1) Raccord de pression
 Cartouche de type broche
 10 mm

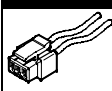
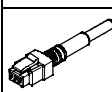
Type	B1	B2	D1	D2	H1	H2	L2	L3	L4
SPAE-...-PC10	9,8	0,7	8,9 ∅	2,9 ∅	~37,5	12,2	20,5	2500	17,5


Références					
Raccord pneumatique	Connexion électrique	Plage de mesure de la pression [bar]	Code de commande dans Eléments modulaires	Références	Type
Cartouche 10 mm	Câble à 3 fils, extrémité ouverte	-1 ... 0	V1PNLK	8025978	SPAE-V1R-PC10-PNLK-2.5K
		-1 ... 1	B2PNLK	8025979	SPAE-B2R-PC10-PNLK-2.5K

Venturis OVEL

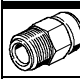

Accessoires

Références — convertisseur de signaux SCDN		Fiches de données techniques → Internet : scdn	
	Valeur mesurée	Références	Type
	Tension	803555	SCDN-2V-EC4-PNLK-L1

Références — Connecteur femelle avec câble NEBV			Fiches de données techniques → Internet : nebv		
	Connexion électrique	Longueur du câble [m]	Références	Type	
	Connecteur femelle 2 pôles Schéma de connexion H	Câble nu	0,5	566654	NEBV-H1G2-KN-0.5-N-LE2
			1	566655	NEBV-H1G2-KN-1-N-LE2
			2,5	566656	NEBV-H1G2-KN-2.5-N-LE2
			5	566657	NEBV-H1G2-KN-5-N-LE2
	Connecteur femelle, 2 pôles Schéma de connexion H	Câble nu	0,5	566658	NEBV-H1G2-P-0.5-N-LE2
			1	566659	NEBV-H1G2-P-1-N-LE2
			2,5	566660	NEBV-H1G2-P-2.5-N-LE2
			5	566661	NEBV-H1G2-P-5-N-LE2

Références — bouchons B		Références	Type	PE ¹⁾
	Raccord pneumatique			
	M7	174309	B-M7	10
	G1/8	3568	B-1/8	10

1) Quantité par paquet

Références — Raccord enfichable QS		Références	Type	PE ¹⁾		
	Raccord pneumatique					
	G1/8		∅ extérieur tuyau 8 mm	186098	QS-G1/8-8	10
	G1/8		∅ extérieur tuyau 8 mm	186109	QS-G1/8-8-I	10

1) Quantité par paquet