

Vérin oscillant DRVS

FESTO



Vérin oscillant DRVS

Caractéristiques

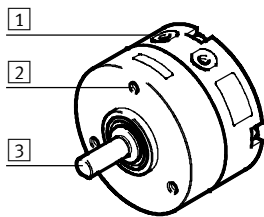
Caractéristiques en un coup d'œil

- Vérin oscillant à double effet avec palette oscillante
- Plus léger en comparaison avec d'autres vérins oscillants
- Design moderne et compact
- Angle d'oscillation fixe
- Angle d'oscillation réglable possible, via des accessoires
- Le boîtier protège des éclaboussures et de la poussière
- Pas de butée fixe métallique

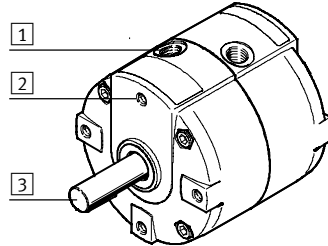
La technique en détail

Vérin oscillant DRVS

Taille 6, 8



Taille 12 ... 40



- 1 Raccord pneumatique
- 2 Taraudage de fixation
- 3 Arbre de sortie :
Taille 6 ... 16 : avec méplat
Taille 25 ... 40 : avec clavette

Capteur de position SRBS

Le capteur de position est utilisé pour détecter les fins de course sur des vérins oscillants DRVS.

La détection s'effectue de façon magnétique et sans contact. 2 points de commutation sont fournis en sortie.

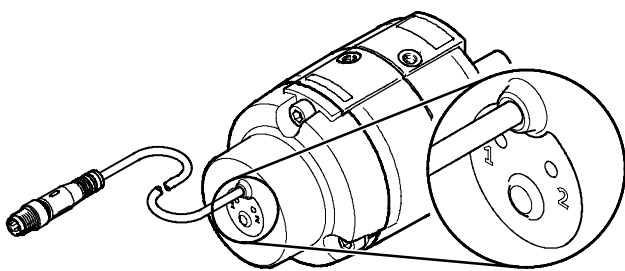
Caractéristiques :

- Montage rapide sans recherche manuelle de points de commutation
- Utilisation simple et sûre via un bouton
- Un seul câble de connexion nécessaire
- Longue durée de vie grâce à la détection de position robuste et sans contact

Caractéristiques techniques :

- Plage de détection : 0 ... 270°
- Reproductibilité : $\leq 1^\circ$
- 2 sorties de commutation (24 V)

- Sortie de commutation : Programmable PNP ou NPN
- Fonction des éléments de commutation : Programmable en mode NO ou NF



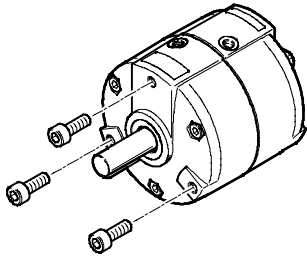
Vérin oscillant DRVS

Désignations

Possibilités de fixation

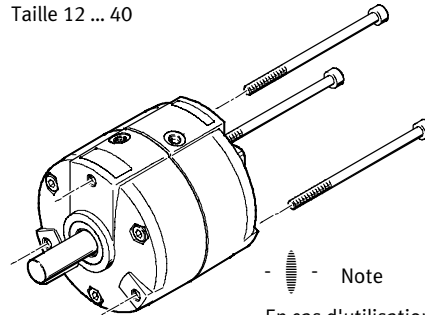
Avec taraudage


Taille 6 ... 40



Par trou traversant

Taille 12 ... 40

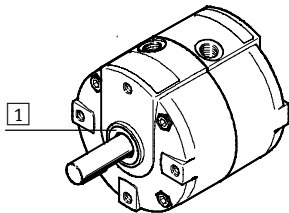


-  - Note

En cas d'utilisation d'accessoires, ce mode de fixation n'est pas possible.

Centrage par collier de centrage

Taille 6 ... 40



1 Collier de centrage

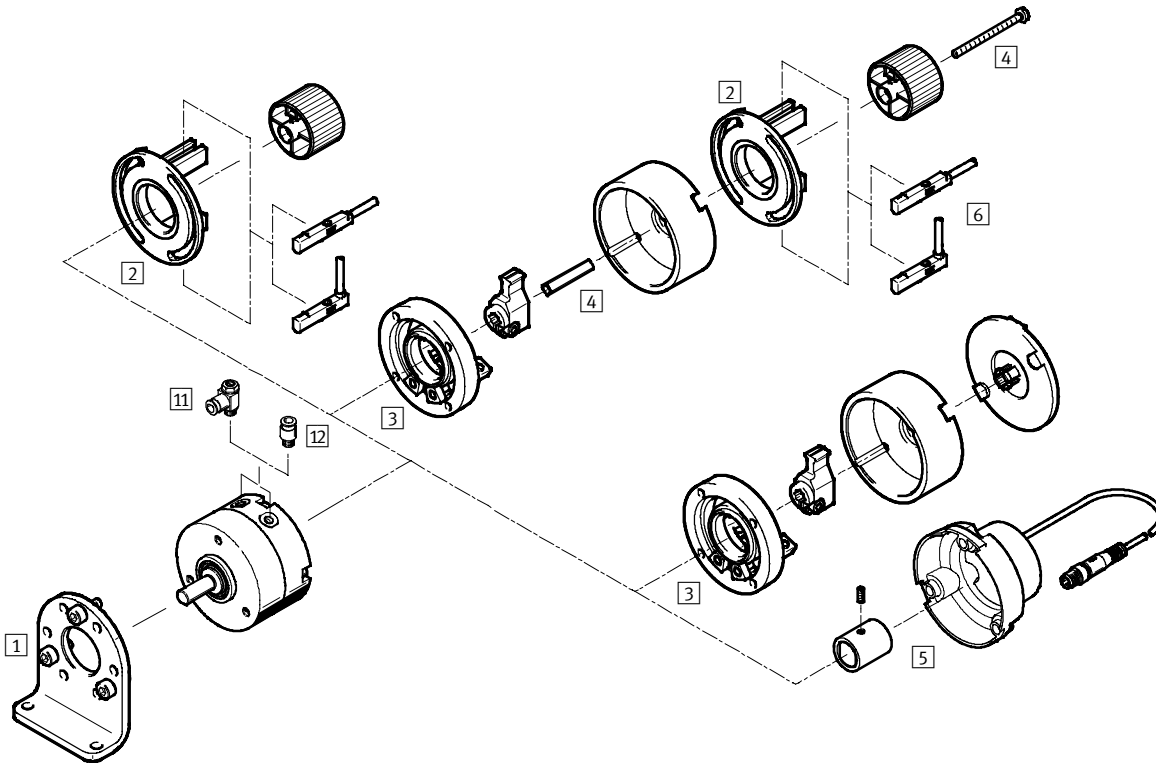
Désignations

	DRVS	12	180	P	
Type					
Double effet					
DRVS	Vérin oscillant				
Taille [mm]					
Angle d'oscillation [°]					
Amortissement					
P	Amortissement élastique des deux côtés				
Homologation UE					
EX4	II 2GD				

Vérin oscillant DRVS

Périphérie

Tailles 6 et 8

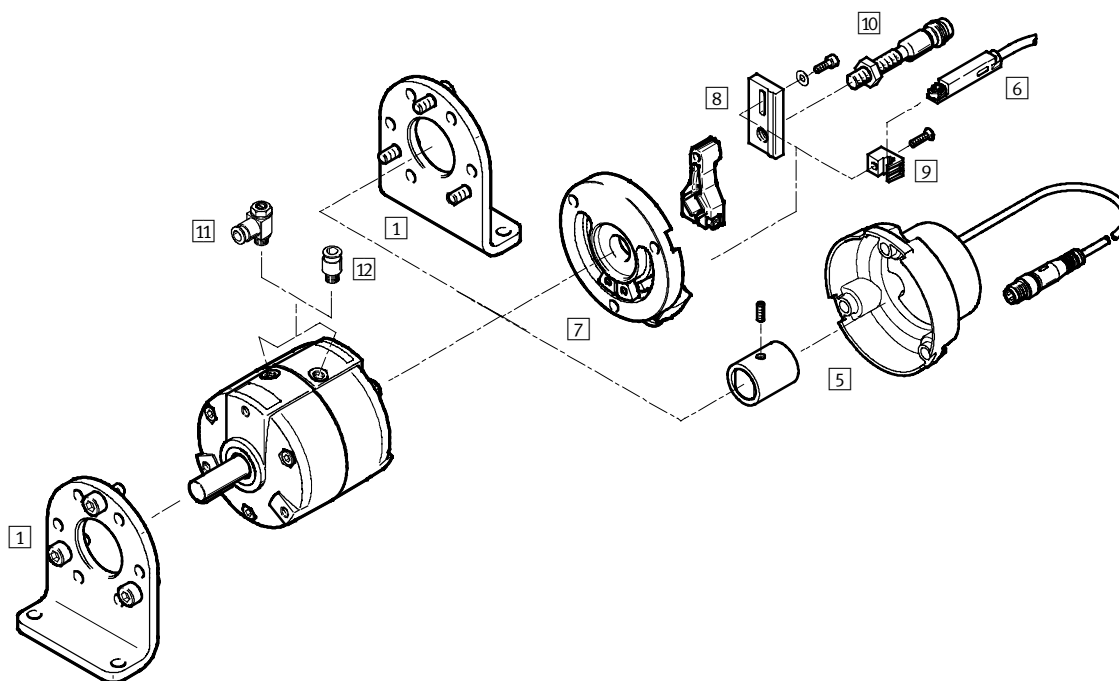


Accessoires	Description	→ Page/ Internet
1 Fixation par pattes DAMH	<ul style="list-style-type: none"> Pour la fixation du vérin oscillant Montable uniquement à l'avant 	14
2 Kit de fixation WSM-...-SME-10	<ul style="list-style-type: none"> Pour la détection de l'angle d'oscillation Pour la fixation des capteurs de proximité SME-/SMT-10 Doit être commandé séparément en tant qu'accessoire Combinable avec le kit de butée KSM En association avec le kit de butée KSM, le kit d'adaptation DADP-AK doit être commandé séparément → 18 	18
3 Kit de butée KSM	<ul style="list-style-type: none"> pour le réglage de l'angle d'oscillation Doit être commandé séparément en tant qu'accessoire Combinable avec le kit de fixation WSM En association avec le kit de fixation WSM, le kit d'adaptation DADP-AK doit être commandé séparément → 18 	18
4 Kit d'adaptation DADP-AK	Pour fixer le kit de fixation WSM sur le kit de butée KSM	18
5 Capteur de position SRBS	<ul style="list-style-type: none"> Pour la détection de l'angle d'oscillation Aucun ajustage du commutateur de proximité nécessaire Les fins de course de l'angle d'oscillation sont enregistrées par apprentissage par pressions sur le bouton Doit être monté directement sur le vérin oscillant, sans accessoires supplémentaires Doit être commandé séparément en tant qu'accessoire Un aimant fourni avec le capteur de position doit être fixé à l'arbre du vérin oscillant 	19
6 Capteur de proximité SME/SMT-10	Capteur de proximité pour la détection de fin de course	20
11 Limiteur de débit unidirectionnel GRLA	Pour la régulation de vitesse	21
12 Raccord enfichable QS	Pour le raccordement de tuyaux pneumatiques à diamètre extérieur calibré	quick star

Vérin oscillant DRVS

Périphérie

Taille 12 ... 40

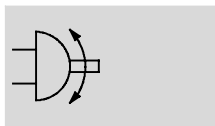



Accessoires	Description	→ Page/ Internet
1 Fixation par pattes DAMH	<ul style="list-style-type: none"> • Pour la fixation du vérin oscillant • Montage au choix sur un côté ou des deux côtés 	14
5 Capteur de position SRBS	<ul style="list-style-type: none"> • Pour la détection de l'angle d'oscillation • Aucun ajustage du commutateur de proximité nécessaire • Les fins de course de l'angle d'oscillation sont enregistrées par apprentissage par pressions sur le bouton • Doit être monté directement sur le vérin oscillant, sans accessoires supplémentaires • Doit être commandé séparément en tant qu'accessoire • Un aimant fourni avec le capteur de position doit être fixé à l'arbre du vérin oscillant 	19
6 Capteur de proximité SME/SMT-10	Capteur de proximité pour la détection de fin de course	20
7 Kit de butée DADP-ES	<ul style="list-style-type: none"> • Pour le réglage de l'angle d'oscillation • Doit être commandé séparément en tant qu'accessoire 	16
8 Support de capteur SL-DSM-S	Pour la fixation des capteurs de proximité inductifs cylindriques SIEN	20
9 Support de capteur SL-DSM-B	Pour la fixation des capteurs de proximité SME/SMT-10	20
10 Capteur de proximité SIEN	Capteur de proximité inductif pour la détection de fin de course	21
11 Limiteur de débit unidirectionnel GRILA	Pour la régulation de vitesse	21
12 Raccord enfichable QS	Pour le raccordement de tuyaux pneumatiques à diamètre extérieur calibré	quick star

Vérin oscillant DRVS

Fiche de données techniques

Fonction



 Taille
6 ... 40

Caractéristiques techniques générales							
Taille	6	8	12	16	25	32	40
Raccord pneumatique	M3		M5			G1/8	
Conception	Palette oscillante						
Amortissement	Amortissement élastique des deux côtés						
Type de fixation	Avec taraudage						
Position de montage	Indifférente						
Angle d'oscillation [°]	90, 180		90, 180, 270				
Angle d'oscillation avec kit de butée KSM, DADP	→ 16						
Angle d'amortissement [°]	0,5						
Répétabilité [°]	1						
Fréquence d'oscillation à 6 bar [Hz]	3		2				

Conditions de service et d'environnement							
Taille	6	8	12	16	25	32	40
Fluide de service	Air comprimé selon ISO 8573-1:2010 [7:4:4]						
Conseils pour le fluide de service/ de commande	Fonctionnement lubrifié possible (requis pour d'autres opérations)						
Pression de service [bar]	3,5 ... 8		2,5 ... 8			2 ... 8	
Température ambiante ¹⁾ [°C]	0 ... +60						
Température de stockage [°C]	20						
Résistance à la corrosion CRC ²⁾	1						

1) Tenir compte de la plage d'utilisation des capteurs de proximité

2) Classe de protection anticorrosion CRC 1 selon la norme Festo FN 940070

Faible résistance à la corrosion. Utilisation en intérieur sec ou transport- et environnement protégé. S'applique également aux pièces derrière les capots, dans des zones intérieures non visibles, ou à des pièces couvertes dans l'application (par exemple un axe d'entraînement).

ATEX ¹⁾	
Catégorie ATEX Gaz	II 2G
Mode de protection Ex gaz	c T4 X
Catégorie ATEX Poussière	II 2D
Mode de protection Ex poussière	c T120°C X
Ex— Température ambiante [°C]	0°C ≤ Ta ≤ +60°C
Marquage CE (voir la déclaration de conformité)	Conforme à la directive UE relative à la protection Ex (ATEX)

1) Tenir compte de la certification ATEX de l'accessoire.

Vérin oscillant DRVS

Fiche de données techniques

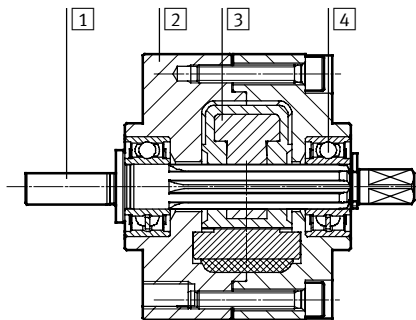
FESTO

Poids [g]							
Taille	6	8	12	16	25	32	40
Angle d'oscillation de 90°	38	68	154	272	502	928	1530
Angle d'oscillation de 180°	38	68	152	270	494	912	1500
Angle d'oscillation de 270°	—	—	150	268	486	896	1470

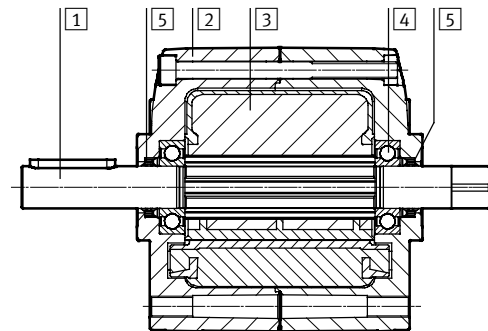
Matériaux

Coupe fonctionnelle

DRVS-6/8



DRVS-12 ... 40

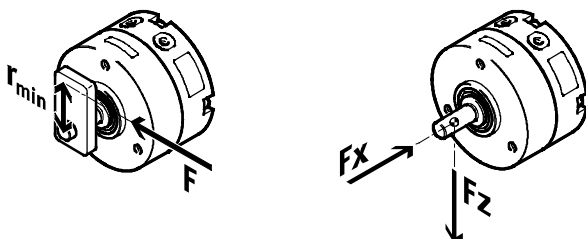


Taille	6	8	12	16	25	32	40
1) Arbre de sortie	Acier inoxydable fortement allié		Acier nickelé				
2) Corps	Alliage d'aluminium corroyé, anodisé		Aluminium moulé sous pression, verni				
3) Palette oscillante	Polyéthylène téréphtalate renforcé						
4) Roulement à billes	Acier à roulements						
5) Joint d'arbre	—		PU				Perbunan
— Vis	Acier zingué						
— Joints	TPE-U(PU)						
— Note relative aux matériaux	Conformes RoHS						

Forces et couples

Taille	6	8	12	16	25	32	40	
Couple théorique								
sous 6 bar	[Nm]	0,15	0,35	1	2	5	10	20
par bar	[Nm]	0,025	0,058	0,166	0,33	0,83	1,66	3,33
Rayon de butée admissible r	[mm]	10	10	15	17	21	28	40
Force d'impact admissible F	[N]	15	30	90	160	320	480	650
Effort axial dynamique admissible max. $F_x^{1)}$	[N]	10	10	20	25	40	75	120
Effort radial dynamique admissible max. $F_z^{1)}$	[N]	15	20	25	30	60	200	350
Moment d'inertie de masse admissible max.	[kgm ² x10 ⁻⁴]	6,5	13	50	100	120	200	350

1) Sur l'arbre de sortie

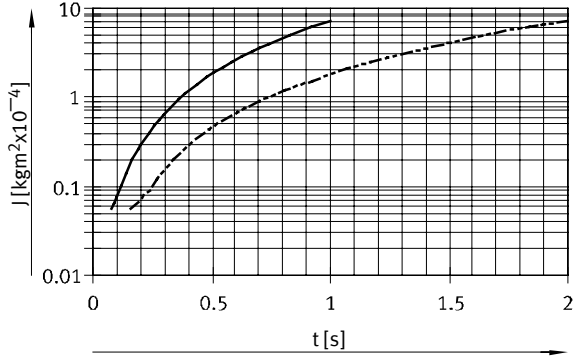


Vérin oscillant DRVS

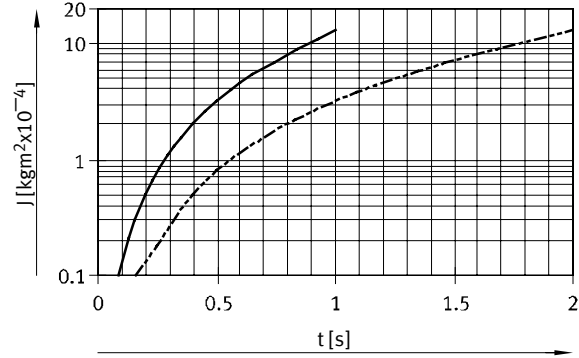
Fiche de données techniques

Moment d'inertie J en fonction du temps de rotation t

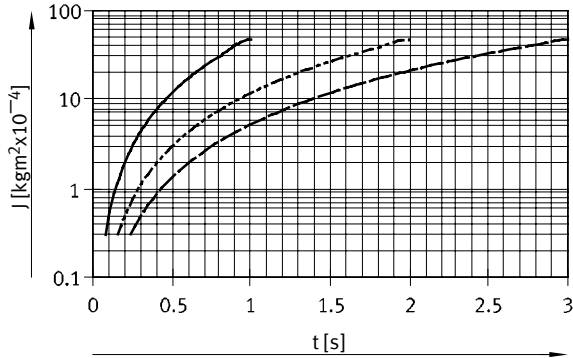
Taille 6



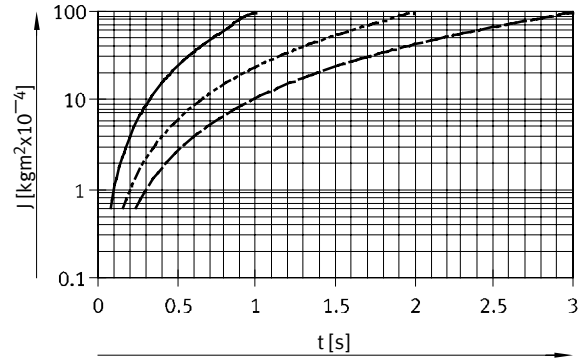
Taille 8



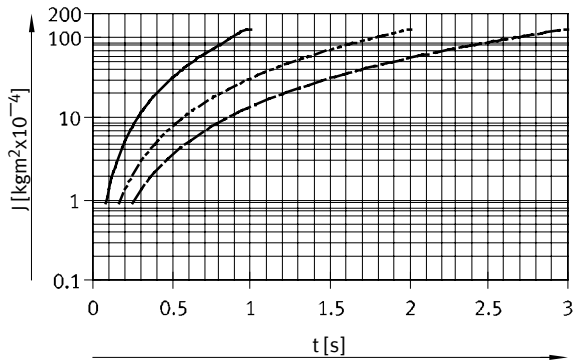
Taille 12



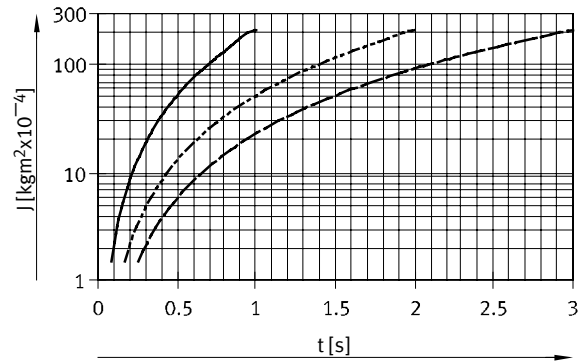
Taille 16



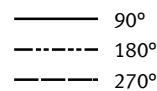
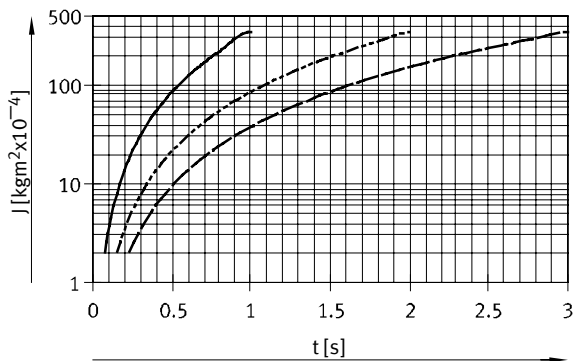
Taille 25



Taille 32



Taille 40



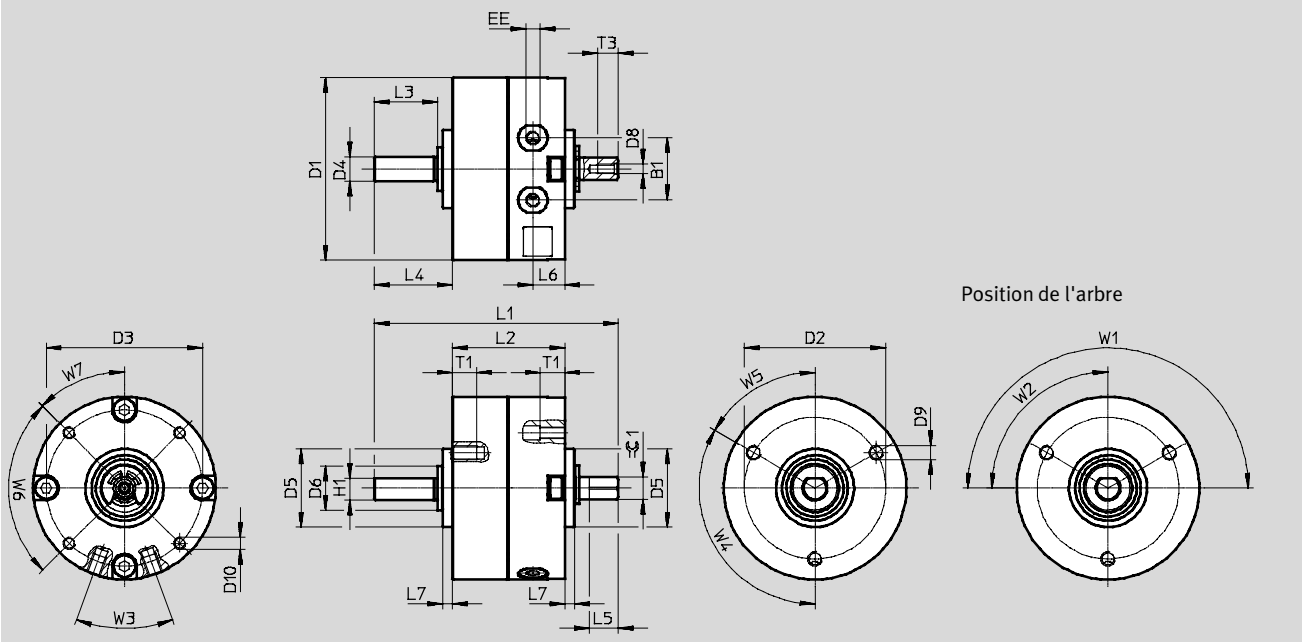
Vérin oscillant DRVS

Fiche de données techniques

Dimensions

Télécharger les données de CAO → www.festo.fr

Taille 6/8



Taille	B1	D1 Ø ±0,2	D2 Ø ±0,1	D3 Ø ±0,1	D4 Ø g7	D5 Ø f8	D6 Ø	D8	D9
6	10	29,4	24	25	4	14	8	M2	M3
8	12,8	37,4	29	32	5	16	9	M2	M3

Taille	D10	EE	H1 -0,2	L1	L2	L3	L4	L5 -0,2	L6	L7
6	M2	M3	3,5	43	21	10	13	5	6	2
8	M2,5	M3	4,5	50	23	13	16	6	6,5	2

Taille	T1 +0,5	T3 +0,5	W1 +5°	W2 +5°	W3	W4	W5	W6	W7	≈ 1
6	5	3,5	180°	90°	40°	120°	60°	90°	45°	3
8	5	4,3								3,5

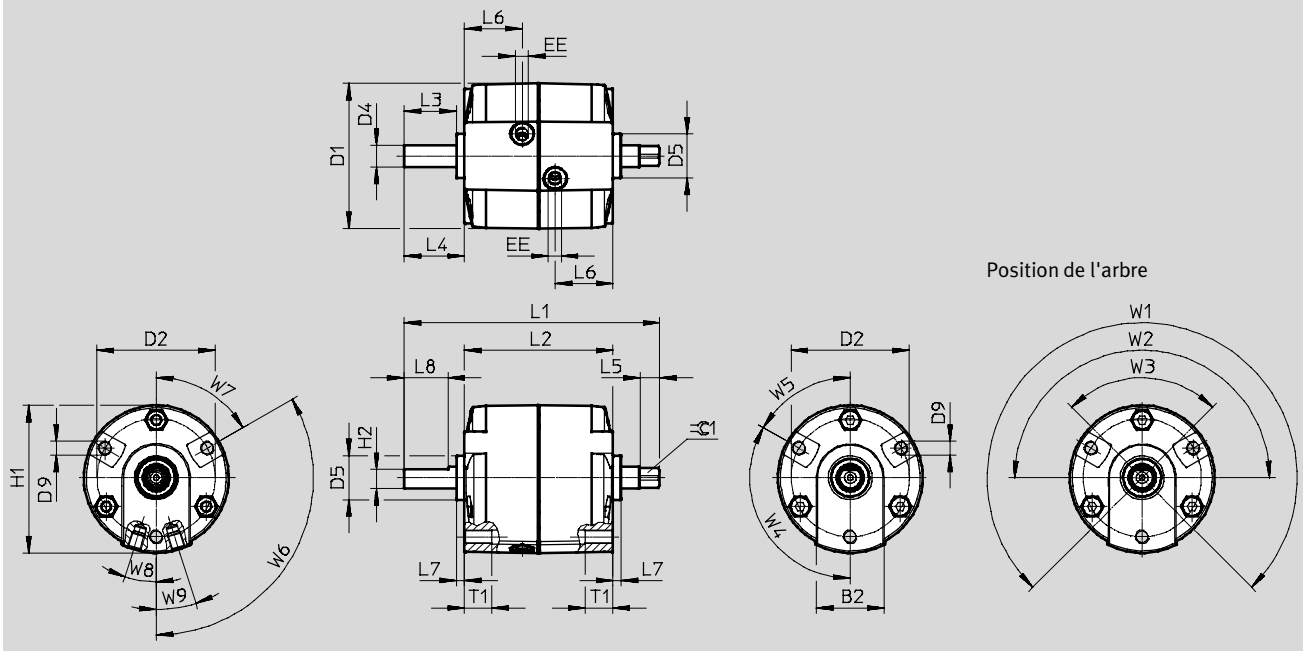
Vérin oscillant DRVS

Fiche de données techniques

Dimensions

Télécharger les données de CAO → www.festo.fr

Taille 12/16



Taille	B2	D1 ∅	D2 ∅ +0,2	D4 ∅ g7	D5 ∅ -0,1	D9	EE	H1
12	24	45,5	36	6	14	M4	M5	46,3
16	24,5	52,7	43	8	16	M5	M5	53,7

Taille	H2	L1	L2	L3	L4	L5	L6	L7	L8	T1
	±0,1		+0,6/-0,2					+0,1/-0,1	+0,4	
12	5	73+0,2/-0,1	40,5	17	20+0,4/-0,6	9±0,1	14,8	3	14	8
16	7	93+0,2/-0,2	54	19	22+0,4/-0,7	7,2+0,1	21	3	16	10

Taille	W1	W2	W3	W4	W5	W6	W7	W8	W9	∠ 1
	+7°	+7°	+7°							
12	270°	180°	90°	120°	60°	120°	60°	19,5°	19,5°	4,5 _{h11}
16								17,5°	17,5°	6 _{-0,1}

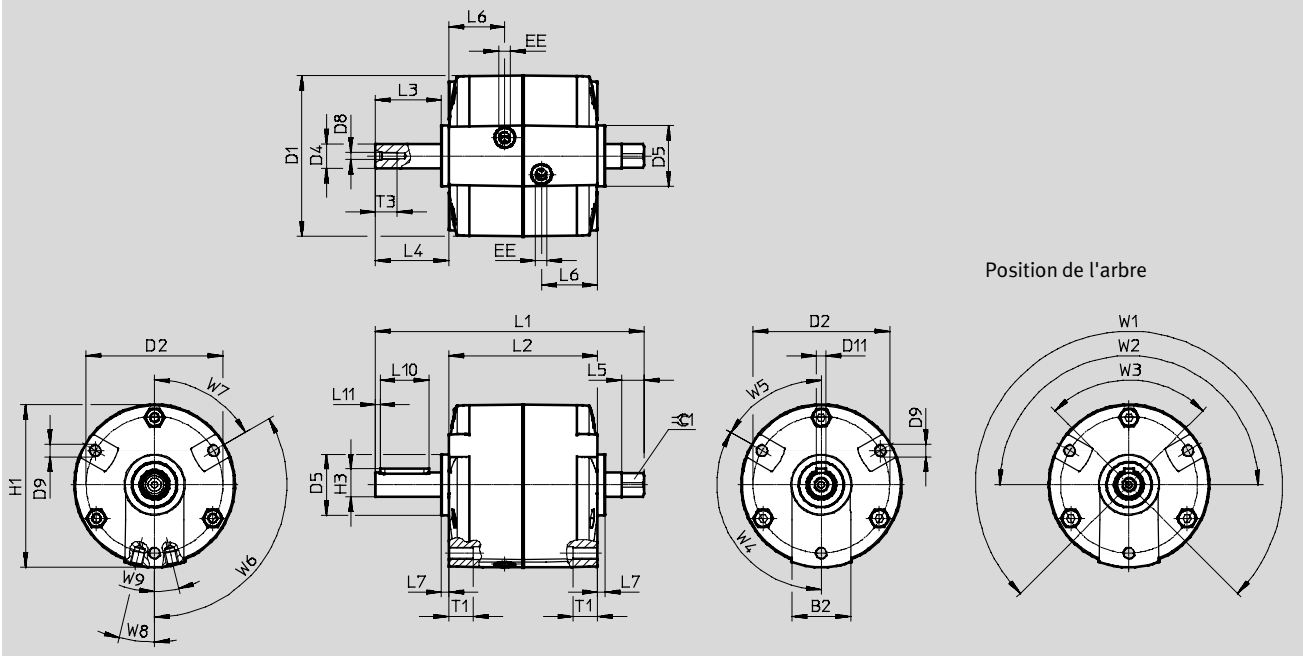
Vérin oscillant DRVS

Fiche de données techniques

Dimensions

Télécharger les données de CAO → www.festo.fr

Taille 25



Taille	B2	D1	D2	D4	D5	D8	D9	D11
		∅	∅	∅	∅			N9
			±0,2	g7	-0,1			
25	24	65,7	56	10	25	M3	M5	4

Taille	EE	H1	H3	L1	L2	L3	L4	L5
			-0,2	+0,2/-0,3	+0,3/-0,2		+0,3/-0,4	
25	M5	66,7	11,5	110,2	61	27,1	30,1	9,2

Taille	L6	L7	L10	L11	T1	T3	W1	W2
		+0,1/-0,1	+0,1			+3	+7°	+7°
25	23	3	20	2	10	9	270°	180°

Taille	W3	W4	W5	W6	W7	W8	W9	≡C 1	Clavette ¹⁾
	+7°							-0,1	
25	90°	120°	60°	120°	60°	13°	13°	8	A4x4x20

1) Compris dans la fourniture

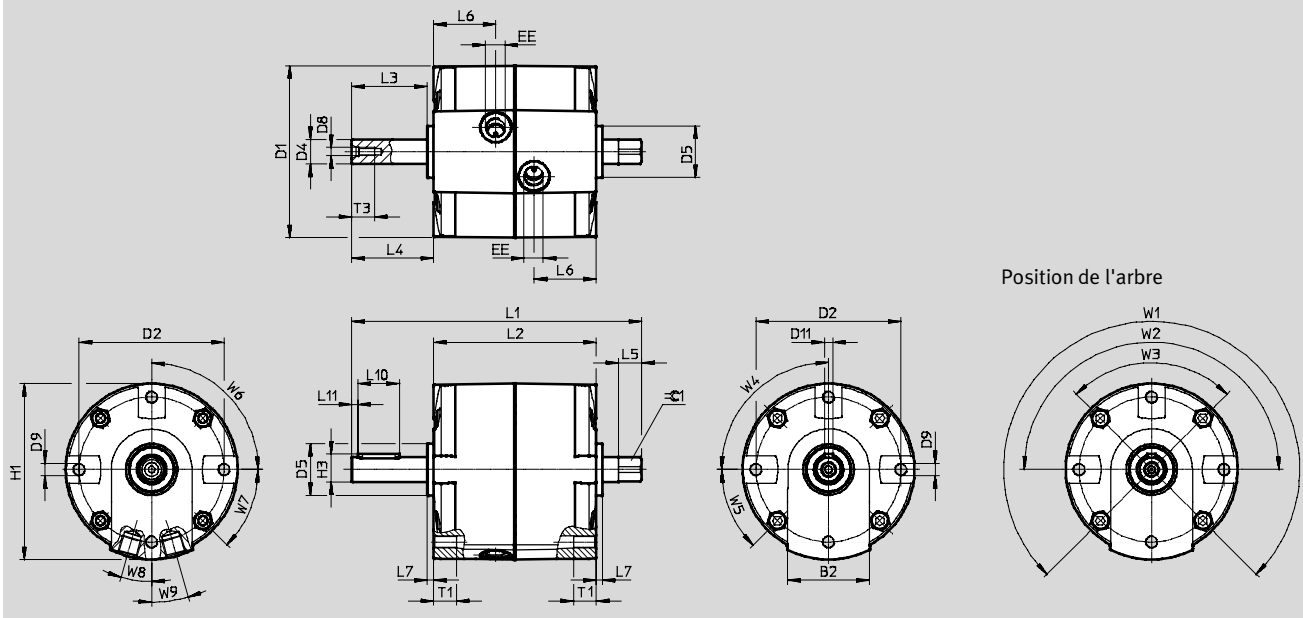
Vérin oscillant DRVS

Fiche de données techniques

Dimensions

Télécharger les données de CAO → www.festo.fr

Taille 32/40



Taille	B2	D1 ∅	D2 ∅ ±0,2	D4 ∅ g7	D5 ∅ -0,1	D8	D9	D11 N9
32	39	83	70	12	25	M4	M6	4
40	42	100,1	87	17	30	M5	M8	5

Taille	EE	H1	H3 -0,2	L1 +0,2/-0,3	L2	L3	L4 +0,3/-0,6	L5
32	G $\frac{1}{8}$	85	13,5	140	78,5+0,5/-0,1	36,5	39,5	11,2
40	G $\frac{1}{8}$	102,6	19	170	93+0,4	50,5	53,5	16+0,3

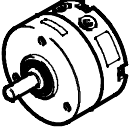
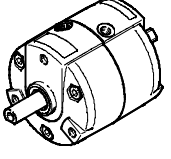
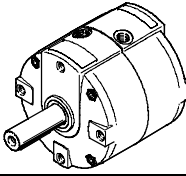
Taille	L6	L7	L10	L11	T1	T3 +3	W1 +7°	W2 +7°
32	30	3+0,1/-0,2	20+0,1	3	11	11	270°	180°
40	37	3+0,2	36,1+0,3	5	13+ ³	13		

Taille	W3 +7°	W4	W5	W6	W7	W8	W9	≈C 1 h11	Clavette ¹⁾
32	90°	90°	45°	90°	45°	16°	16°	10	A4x4x20
40						14,5°	14,5°	13	A5x5x36

1) Compris dans la fourniture

Vérin oscillant DRVS

Fiche de données techniques

Références						
	Taille	Angle d'oscillation	Sans certification ATEX		Avec certification ATEX	
			N° de pièce	Type	N° de pièce	Type
	6	90°	1845706	DRVS-6-90-P	2536483	DRVS-6-90-P-EX4
		180°	1845707	DRVS-6-180-P	2536484	DRVS-6-180-P-EX4
	8	90°	1845708	DRVS-8-90-P	2536485	DRVS-8-90-P-EX4
		180°	1845709	DRVS-8-180-P	2536486	DRVS-8-180-P-EX4
	12	90°	1845710	DRVS-12-90-P	2536487	DRVS-12-90-P-EX4
		180°	1845711	DRVS-12-180-P	2536488	DRVS-12-180-P-EX4
		270°	1845712	DRVS-12-270-P	2536489	DRVS-12-270-P-EX4
	16	90°	1845713	DRVS-16-90-P	2536490	DRVS-16-90-P-EX4
		180°	1845714	DRVS-16-180-P	2536491	DRVS-16-180-P-EX4
		270°	1845715	DRVS-16-270-P	2536492	DRVS-16-270-P-EX4
	25	90°	1845716	DRVS-25-90-P	2536493	DRVS-25-90-P-EX4
		180°	1845717	DRVS-25-180-P	2536494	DRVS-25-180-P-EX4
		270°	1845718	DRVS-25-270-P	2536495	DRVS-25-270-P-EX4
	32	90°	1845719	DRVS-32-90-P	2536496	DRVS-32-90-P-EX4
		180°	1845720	DRVS-32-180-P	2536497	DRVS-32-180-P-EX4
		270°	1845721	DRVS-32-270-P	2536498	DRVS-32-270-P-EX4
	40	90°	1845722	DRVS-40-90-P	2536499	DRVS-40-90-P-EX4
		180°	1845723	DRVS-40-180-P	2536500	DRVS-40-180-P-EX4
		270°	1845724	DRVS-40-270-P	2536501	DRVS-40-270-P-EX4

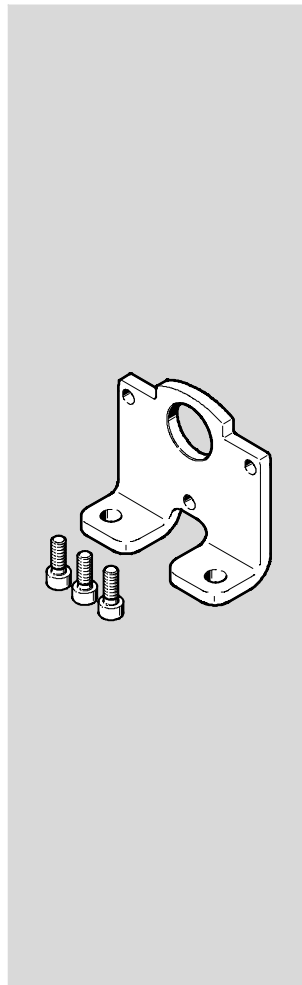
Vérin oscillant DRVS

Accessoires

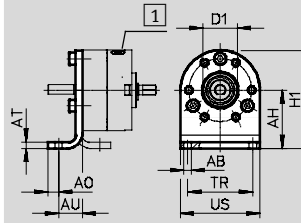
Fixation par pattes DAMH

Matériau :
Acier zingué

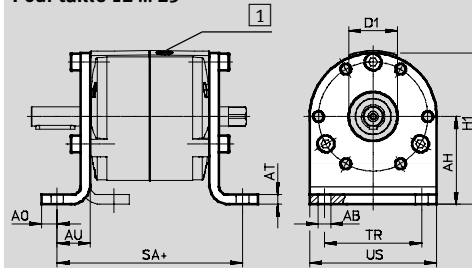
Pour les tailles 6 et 8, les fixations par pattes peuvent être montées à l'avant uniquement.



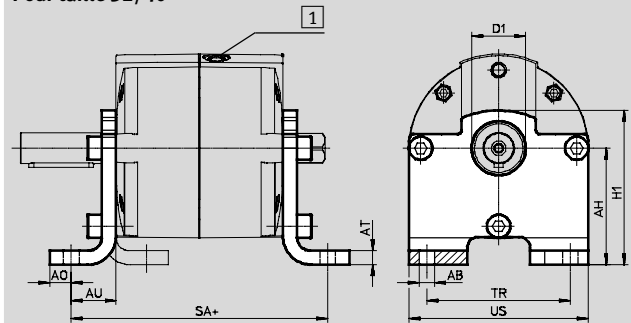
Pour taille 6/8



Pour taille 12 ... 25



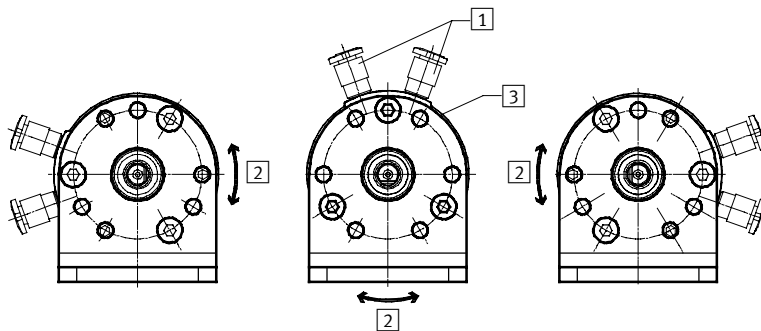
Pour taille 32/40



1 Raccords d'air comprimé

Variantes de montage selon les raccords d'alimentation

Lors de l'utilisation de la fixation par pattes DAMH et de raccords d'alimentation 1, trois variantes de fixation sont possibles. La position médiane de l'angle d'oscillation est par conséquent en position 2.



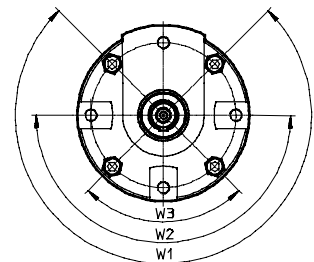
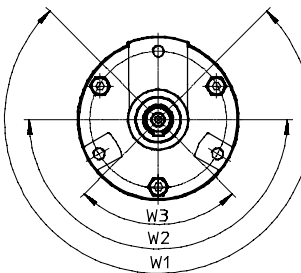
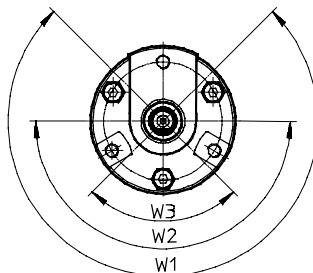
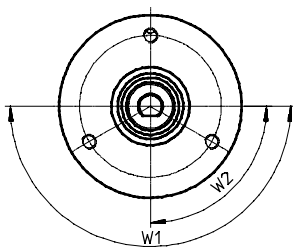
Position de l'arbre en position standard 3 (Position angle d'oscillation)

Taille 6/8

Taille 12/16

Taille 25

Taille 32/40



Vérin oscillant DRVS

Accessoires

Dimensions et références							
Pour taille	AB ∅ H13	AH	AO	AT	AU	D1 ∅	H1
6	3,5	22 ^{+0,2}	4	3	11	14 ^{+0,05}	36,8 ^{+0,5/-0,3}
8	3,5	27 ^{+0,2}	5	3	11	16 ^{+0,05}	45,3 ^{±0,4}
12	5,5	30 ^{+0,2}	6	4	14	14 ^{H10}	52 ^{+0,5/-0,3}
16	5,5	35 ^{±0,25}	7	4	15	16 ^{H10}	61 ^{+0,5/-0,3}
25	6,5	45 ^{±0,25}	8	5	17	25 ^{H10}	77,5 ^{+0,5/-0,3}
32	8,8	55 ^{±0,3}	11	6	21	25 ^{H10}	73 ^{±0,5}
40	8,8	65 ^{±0,3}	12	8	25	30 ^{H10}	86 ^{±0,5}

Pour taille	SA	TR	US	Poids ¹⁾ [g]	N° de pièce	Type
6	—	20	29,6 ^{+0,3/-0,2}	27	3371840	DAMH-Q12-6
8	—	30	36,6 ^{±0,3}	40	3371841	DAMH-Q12-8
12	68,5	30	44 ^{-0,5}	79	3371842	DAMH-Q12-12
16	84	40	52 ^{-0,5}	111	3371843	DAMH-Q12-16
25	95	50	65 ^{-0,5}	203	3371844	DAMH-Q12-25
32	122,5	60	81,5 ^{-0,5}	287	3371845	DAMH-Q12-32
40	143	80	100 ^{±0,3}	529	3371846	DAMH-Q12-40

1) Pour une fixation par pattes

Vérin oscillant DRVS

Accessoires

Kit de butée DADP-ES

Matériau :

Disque : aluminium anodisé

Levier : Bronze au béryllium, nickelé

Butée : DADP-12 : Bronze au béryllium, nickelé,

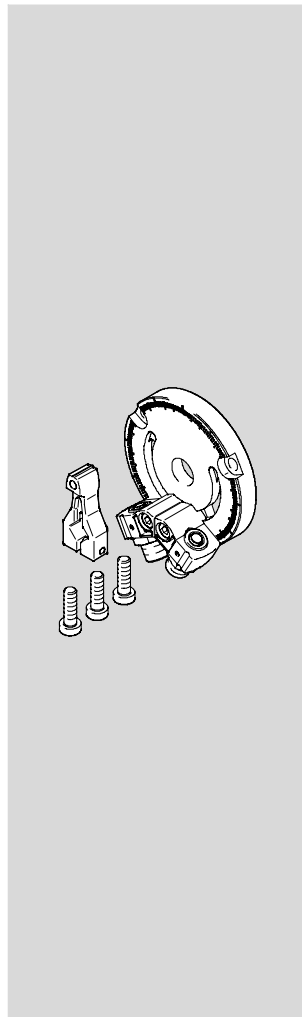
DADP-16 ... 40 : Acier inoxydable

Description :

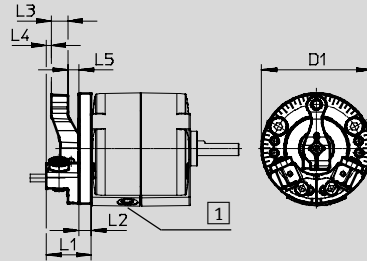
- Pour le réglage de l'angle d'oscillation
- Avec des éléments d'amortissement élastiques pour réduire le bruit

 Note

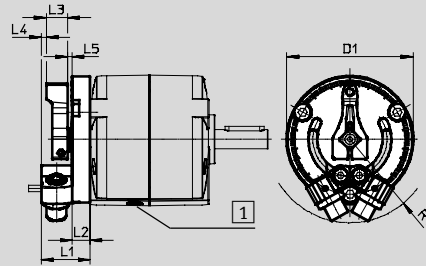
Moment d'inertie de masse adm. → actionneur de base



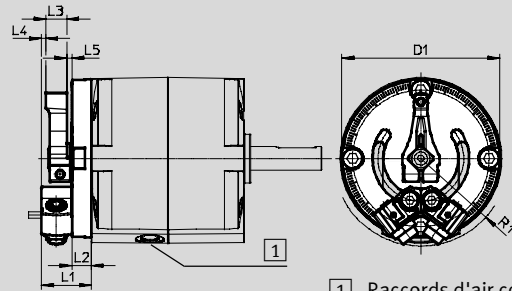
Pour taille 12



Pour taille 16/25



Pour taille 32/40



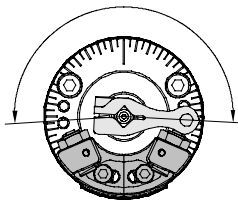
1 Raccords d'air comprimé

Mouvement oscillant optimum

Pour un mouvement oscillant uniforme, il est recommandé de placer les butées symétriquement par rapport à la position médiane.

Taille 12

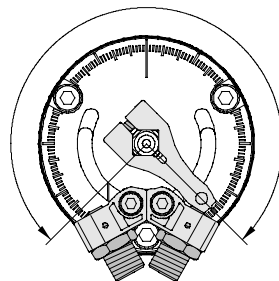
0 ... 190°



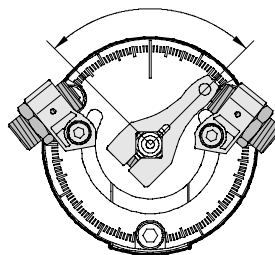
Taille 16 ... 40

Variante de montage 90 ... 270°

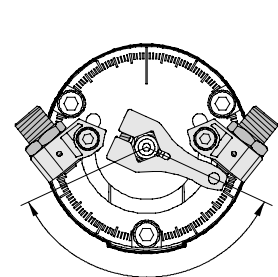
max. 270°



min. 90°



Variante de montage 0 ... 130°



Vérin oscillant DRVS

Accessoires

Dimensions et références							
Pour taille	D1 ∅	L1	L2	L3	L4	L5	R1
12	45	18,5	5	6,8	2	4,7	—
16	51,7	21,5	9	8,5	2,3	1,7	34
25	64,6	24,8	9,2	10,8	2,5	2,3	43,5
32	81	25,6	10	10,8	2,2	2,6	45,5
40	100	32	12	13,7	3,3	3	58

Pour taille	Angle d'oscillation [°]	Ajustement fin [°]	Poids [g]	N° de pièce	Type
12	0 ... 190	-6	60	2536502	DADP-ES-Q12-12
16	0 ... 270	-6	110	2536503	DADP-ES-Q12-16
25	0 ... 270	-6	180	2536504	DADP-ES-Q12-25
32	0 ... 270	-6	250	2536505	DADP-ES-Q12-32
40	0 ... 270	-6	450	2536506	DADP-ES-Q12-40

Vérin oscillant DRVS

Accessoires

Kit de butée KSM

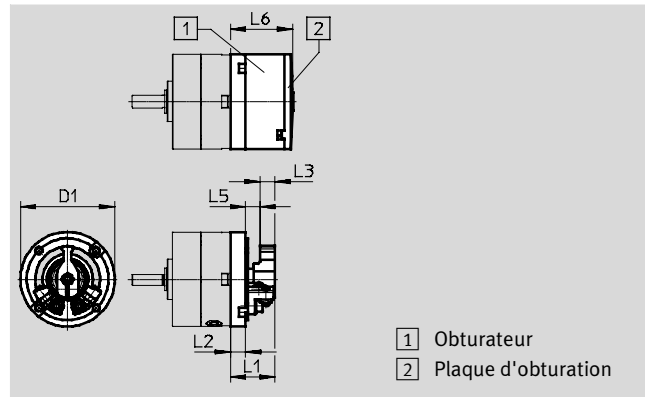
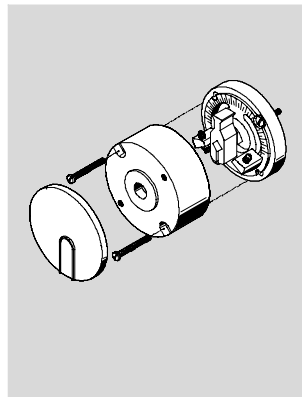
Matériau :

Corps : aluminium anodisé

Butées : acier inoxydable
fortement allié

Description :

Pour le réglage de l'angle
d'oscillation



Dimensions et références						
Pour taille	D1 ∅	L1	L2	L3	L5	L6
	±0,2	+0,4	+0,3			+0,2/-0,6
6	29,4	11,2	3,2	5	2,5	17,8
8	37,4	17	6	6	5,7	24,9

Pour taille	Angle d'oscillation [°]	Ajustement fin [°]	Poids [g]	N° de pièce	Type
6	0 ... 180	-5 ... +1	30	175833	KSM-6
8	0 ... 180	-5 ... +1	70	175834	KSM-8

Kit de fixation WSM

Matériau :

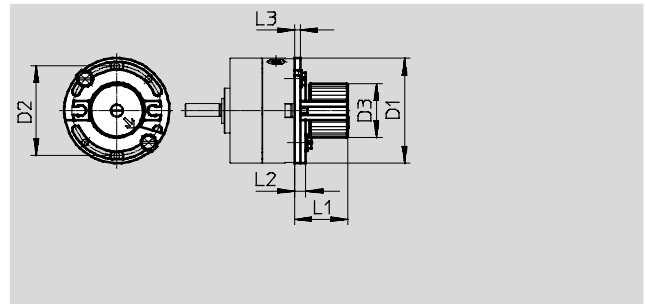
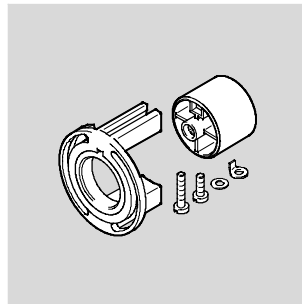
Support, support magnétique :

Polyamide

Rail dans le support : Aluminium

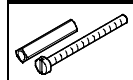
Description :

- Pour la détection de l'angle d'oscillation
- Pour la fixation des capteurs de proximité SME/SMT-10



Dimensions et références								
Pour taille	D1 ∅	D2 ∅	D3 ∅	L1	L2	L3	N° de pièce	Type
	±0,2	±0,2		±1				
6	29,4	25	17,3	19,5	4	2	173205	WSM-6-SME-10
8	37,4	32	19,3	19,5	4	2	173206	WSM-8-SME-10

Références — Kit d'adaptation

	Pour taille	Description	N° de pièce	Type
	6	Pour fixer le kit de fixation WSM sur le kit de butée KSM	3617044	DADP-AK-Q1-6
	8		3617045	DADP-AK-Q1-8

Vérin oscillant DRVS

Accessoires

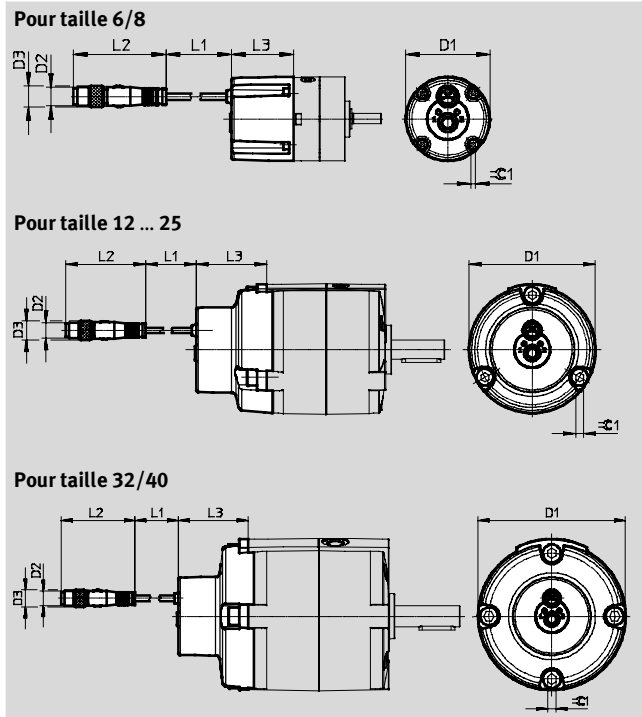
Capteur de position SRBS

Matériau :

Corps : Polyamide renforcé, laiton nickelé

Description :

- Pour la détection de position des fins de course
- Utilisation simple et sûre grâce à un bouton
- Un seul câble de connexion nécessaire



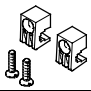

Dimensions et références

Pour taille	D1 ∅	D2	D3 ∅	L1	L2	L3	±0,1
6	29,4	M8x1	9,6	300	41,1	25,4	1,5
8	32					27,4	2
12	44,6					29,4	3
16	51,6					33,9	4
25	64,5					36	4
32	81,3					38,9	5
40	98,3					40,4	6

Pour taille	Plage de détection [°]	Répétabilité [°]	Nombre de sorties de commande	Sortie de commande	Élément de commande	Poids [g]	N° de pièce	Type
6	0 ... 270	≤ 1	2	PNP/NPN	Contact à fermeture/ contact à ouverture	25	2619969	SRBS-Q12-6-E270-EP-1-S-M8
8						30	2619972	SRBS-Q12-8-E270-EP-1-S-M8
12						42	2393546	SRBS-Q12-12-E270-EP-1-S-M8
16						55	2393547	SRBS-Q12-16-E270-EP-1-S-M8
25						60	2393548	SRBS-Q12-25-E270-EP-1-S-M8
32						81	2393549	SRBS-Q12-32-E270-EP-1-S-M8
40						120	2393550	SRBS-Q12-40-E270-EP-1-S-M8

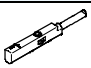
Vérin oscillant DRVS

Accessoires

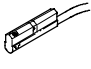
Références — Support pour capteur					
	Pour taille	Description	N° de pièce	Type	PE ¹⁾
	12 ... 40	<ul style="list-style-type: none"> Pour la détection de l'angle d'oscillation Pour la fixation des capteurs de proximité SME/SMT-10 	550661	SL-DSM-B	2
	12 ... 40	<ul style="list-style-type: none"> Pour la détection de l'angle d'oscillation Pour la fixation des capteurs de proximité SIEN-M5 	1130882	SL-DSM-S-M5-B	2
		<ul style="list-style-type: none"> Pour la détection de l'angle d'oscillation Pour la fixation des capteurs de proximité SIEN-M8 	1132360	SL-DSM-S-M8-B	

1) Quantité par paquet

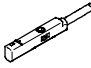
Capteur de proximité pour taille 6, 8, 12

Références — Capteur de proximité magnétorésistif pour rainure ronde						Données techniques → Internet : smt	
	Type de fixation	Sortie de commande	Connexion électrique, Départ connecteur	Longueur de câble [m]	N° de pièce	Type	
Contact à fermeture							
	Pour taille 6, 8 : avec kit de fixation WSM-...-SME-10 Pour taille 12 : avec support de capteur SL-DSM-B fixé sur DRVS	PNP	Câble à 3 fils, droit	2,5	551373	SMT-10M-PS-24V-E-2,5-L-OE	
			Connecteur mâle M8x1, 3 broches, droit	0,3	551375	SMT-10M-PS-24V-E-0,3-L-M8D	

Capteur de proximité pour taille 6 ... 40

Références — Capteur de proximité pour rainure ronde, contact Reed						Données techniques → Internet : sme	
	Type de fixation	Sortie de commande	Connexion électrique, Départ connecteur	Longueur de câble [m]	N° de pièce	Type	
Contact à fermeture							
	Pour taille 6, 8 : avec kit de fixation WSM-...-SME-10 Pour taille 12 ... 40 : avec support de capteur SL-DSM-B	Avec contact	Câble à 3 fils, droit	2,5	173210	SME-10-KL-LED-24	
			Connecteur mâle M8x1, 3 broches, droit	0,3	173212	SME-10-SL-LED-24	

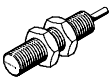
Capteur de proximité pour taille 12 ... 40



Références — Capteur de proximité pour rainure ronde, contact Reed						Données techniques → Internet : sme	
	Type de fixation	Sortie de commande	Connexion électrique, Départ connecteur	Longueur de câble [m]	N° de pièce	Type	
Contact à fermeture							
	Avec support de capteur SL-DSM-B	Avec contact	Câble à 3 fils, droit	2,5	551365	SME-10M-DS-24V-E-2,5-L-OE	
			Connecteur mâle M8x1, 3 broches, droit	0,3	551367	SME-10M-DS-24V-E-0,3-L-M8D	

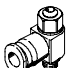
Vérin oscillant DRVS

Accessoires

Capteur de proximité inductif pour taille 12 ... 40

Références — Capteur de proximité inductif					Données techniques → Internet : sien	
	Type de fixation	Filetage	Contact	Raccord	N° de pièce	Type
	avec support de capteur SL-DSM-S	M5	Contact à fermeture	Câble de 2,5 m	150370	SIEN-M5B-PS-K-L
				Connecteur mâle	150371	SIEN-M5B-PS-S-L
		M8	Contact à fermeture	Câble de 2,5 m	150386	SIEN-M8B-PS-K-L
				Connecteur mâle	150387	SIEN-M8B-PS-S-L

Références — Câbles de liaison				Données techniques → Internet : nebu	
	Connexion électrique à gauche	Connexion électrique à droite	Longueur de câble [m]	N° de pièce	Type
	Connecteur femelle droit, M8x1, 3 pôles	Câble nu, 3 fils	2,5	541333	NEBU-M8G3-K-2.5-LE3
			5	541334	NEBU-M8G3-K-5-LE3
	Connecteur femelle coudé, M8x1, 3 pôles	Câble nu, 3 fils	2,5	541338	NEBU-M8W3-K-2.5-LE3
			5	541341	NEBU-M8W3-K-5-LE3

Références — Limiteurs de débit unidirectionnels					Données techniques → Internet : grla	
	Pour taille	Raccord Filetage	Pour Ø extérieur de tuyau	Matériau	N° de pièce	Type
Pour échappement						
	6, 8	M3	3	En métal	175041	GRLA-M3-QS-3
			3		193137	GRLA-M5-QS-3-D
	12, 16, 25	M5	4		193138	GRLA-M5-QS-4-D
3			193142		GRLA-1/8-QS-3-D	
4			193143		GRLA-1/8-QS-4-D	
32, 40	G1/8	6	193144		GRLA-1/8-QS-6-D	
		8	193145	GRLA-1/8-QS-8-D		