

Raccords enfichables CQ, pour tubes

Caractéristiques

FESTO



Généralités

- Compatibles avec les tuyaux en polyamide PQ-PA et les tubes en aluminium PQ-AL
Ø extérieur 12, 15, 18, 22 et 28 mm
→ 3 / 5.1-1
- Compatibles avec les tuyaux en polyamide PAN, PAN-L et en polyuréthane PUN
Ø extérieur 12 mm
→ 3 / 5.2-1
- Ces raccords conviennent aussi bien pour l'air comprimé que pour le vide et les fluides.
- Les tubes/tuyaux sont maintenus au niveau de leur diamètre extérieur. Cela garantit l'absence de restriction, p ex., au niveau du diamètre nominal.
- Installation simple et rapide :
 - couper à longueur
 - enficher
 - c'est prêt !
- Montage et démontage des tubes/tuyaux sans outil.
- Débranchement rapide du raccord.
- Branchements et débranchements multiples.
- L'outil de démontage CQO facilite le débranchement en cas de démontages fréquents ou d'accessibilité restreinte aux raccords enfichables (tailles 12 ... 22).
- Le circlip CQSR en option évite tout débranchement intempestif du raccord. Les modèles de taille 28 incluent un dispositif de sécurité intégré.
- Filetage cylindrique DIN ISO 228/1, avec joint torique d'étanchéité et joint plat en PVC pour les modèles de taille 28.
- Aucun matériau d'étanchéité supplémentaire nécessaire au niveau du filetage.
- Matériaux homologués par la FDA (Food and Drug Administration). Exception : raccord enfichable CQ-1-28-H.
- Poids réduit par rapport aux tubes d'acier et raccords moulés.

Raccords enfichables CQ, pour tubes

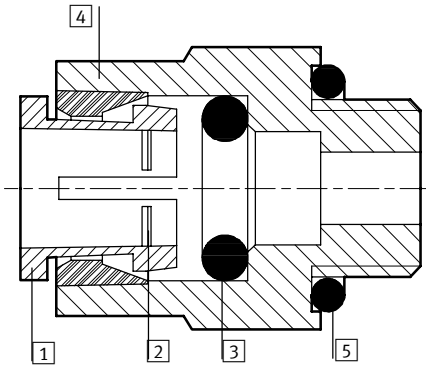
FESTO

Caractéristiques techniques

Pression de service [bar]							
	Raccord enfichable					Séparateur de fluides	
	CQ...-12	CQ...-15	CQ...-18	CQ...-22	CQ...-28	CQA-22	CQA-28
Température ambiante [°C]							
-20	-0,95 ... 15				-0,95 ... 10	-0,95 ... 15	-0,95 ... 10
+23	-0,95 ... 15				-0,95 ... 10	-0,95 ... 15	-0,95 ... 10
+70	-0,95 ... 7					-0,95 ... 7	-
Température du fluide [°C]							
1 ... 23	10				10	-	
1 ... 65	10				7	-	

Matériaux

Coupe fonctionnelle



	CQ...	CQ-1-28H
1	Pièce de maintien	Polyacétal
2	Denture de maintien	Acier inoxydable
3	Joint torique	Caoutchouc nitrile
4	Corps	Polyacétal
5	Étanchéité au niveau du filetage	Caoutchouc nitrile
		Chlorure de polyvinyle




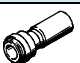
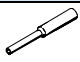




Tuyauterie et raccords de tuyauterie
Raccords enfichables

5.4

Raccords enfichables CQ, pour tubes

Fourniture





FESTO

Modèle	Version	Type	Raccordement D1			Raccordement D2		→ Page
			Filetage G	∅ extérieur de tuyau	∅ union mâle	∅ extérieur de tuyau	∅ union mâle	
Raccords droits	Raccord enfichable – filetage							
		CQ	G3/8	-	-	12	-	3 / 5.4-123
			G1/2			12, 15, 18		
			G3/4			22		
	Raccord enfichable avec union mâle							
		CQ-...H	G3/8	-	-	12, 15	-	3 / 5.4-123
			G1/2			12, 15, 18, 22		
			G3/4			22		
			G1			28		
	Union							
		CQ	-	12	-	-	-	3 / 5.4-124
				15				
	18							
	22							
	28							
Réduction mâle femelle								
	CQ-...H	-	12	-	-	15	3 / 5.4-124	
			15			18		
			18			22		
			22			22		
			28			28		
Union mâle								
	CQH-...-QS	-	-	15	-	12	3 / 5.4-125	
				18		16		
				22		16		
Bouchon								
	CQC-...H	-	-	12	-	-	3 / 5.4-125	
				15				
				18				
				22				
				28				
Raccord coudé	Coude union							
		CQL	-	12	-	-	-	3 / 5.4-126
				15				
				18				
				22				
	28							
Raccords en T	Union en T							
		CQT	-	12	-	-	-	3 / 5.4-126
				15				
				18				
				22				
				28				
	CQT réducteur	-	18	-	15	-	3 / 5.4-126	
			22		15			

Raccords enfichables CQ, pour tubes

FESTO

Fourniture

Modèle	Version	Type	Raccordement D1			Raccordement D2		→ Page
			Filetage G	∅ extérieur de tuyau	∅ union mâle	∅ extérieur de tuyau	∅ union mâle	
Raccords droits	Répartiteur							
		CQD	-					3 / 5.4-127
	Séparateur de fluides							
		CQA		22	-	-	-	3 / 5.4-127
				28				
Circlip								
	CQSR	-					3 / 5.4-128	
Outil de démontage								
	CQO	-					3 / 5.4-128	

Tuyauterie et raccords de tuyauterie
Raccords enfichables

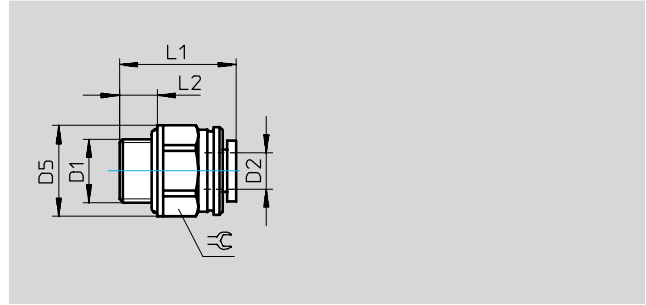
5.4

Raccords enfichables CQ, pour tubes

Fiche de données techniques

Raccord enfichable CQ avec joint

Matériau :
Corps en polyacétal

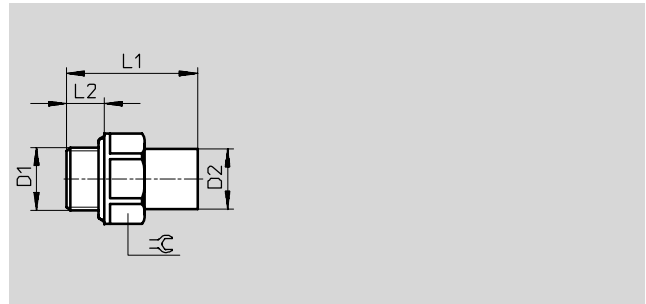


Dimensions et références										
Raccord	Diamètre nominal [mm]	Ø extérieur de tuyau D2	D5	L1	L2	⊖	Poids unitaire [g]	N° pièce	Type	PE*
G ³ / ₈	8,6	12	26,4	30,6	9,3	24	8	177 682	CQ- ³ / ₈ -12	1
G ¹ / ₂	8,6	12	29,8	34	12,5	27	12	177 683	CQ- ¹ / ₂ -12	1
	12	15	29,7	38	12,5	27	14	177 684	CQ- ¹ / ₂ -15	1
	12,7	18	34	54,8	12,5	-	24	177 685	CQ- ¹ / ₂ -18	1
G ³ / ₄	22	22	40	60,7	13,4	-	36	177 686	CQ- ³ / ₄ -22	1

* Quantité par paquet.

Raccord enfichable CQ-...H avec union mâle et joint

Matériau :
Corps en polyacétal
(raccord G1 en laiton)



Dimensions et références										
Raccord	Diamètre nominal [mm]	Ø extérieur de tuyau D2	L1	L2	⊖	Poids unitaire [g]	N° pièce	Type	PE*	
G ³ / ₈	8,6	12	39,8	9,3	24	4	177 705	CQ- ³ / ₈ -12H	1	
	9,4	15	43,3	12,5	27	10	177 707	CQ- ³ / ₈ -15H	1	
G ¹ / ₂	8,6	12	54,4	11,3	22	8	177 706	CQ- ¹ / ₂ -12H	1	
	10	15	57,9	14,5	27	14	177 708	CQ- ¹ / ₂ -15H	1	
	12,7	18	62,9	14,5	27	18	177 709	CQ- ¹ / ₂ -18H	1	
	12,7	22	64,9	14,5	27	18	177 710	CQ- ¹ / ₂ -22H	1	
G ³ / ₄	17	22	69	17	37	28	177 711	CQ- ³ / ₄ -22H	1	
G1	23	28	80	15	36	200	194 589	CQ-1-28H	1	

* Quantité par paquet.

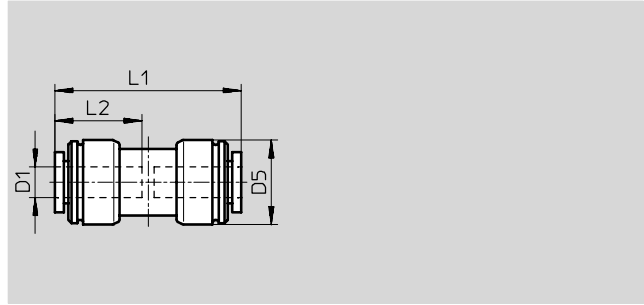
Raccords enfichables CQ, pour tubes

Fiche de données techniques



Union CQ

Matériau :
Polyacétal

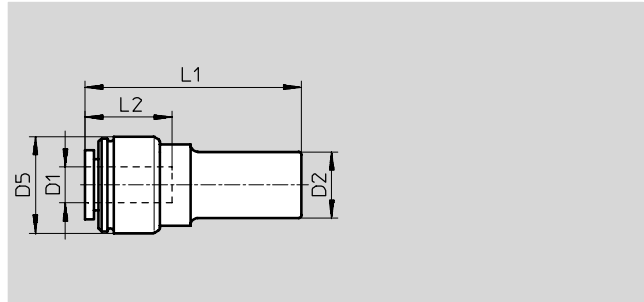


Dimensions et références								
∅ extérieur de tuyau D1	Diamètre nominal [mm]	D5 ∅ ±0,5	L1	L2 ±1	Poids unitaire [g]	N° pièce	Type	PE*
12	8,6	23	54,4 ±0,5	25	16	177 695	CQ-12	1
15	12	26,8	57,8 ±0,5	27,5	18	177 696	CQ-15	1
18	16	31,1	64,1 ±0,5	30,5	26	177 697	CQ-18	1
22	19,2	35,5	69,6 ±0,5	33	36	177 698	CQ-22	1
28	24,9	49,5	91 ±1	44	90	194 586	CQ-28	1

* Quantité par paquet.

Union CQ-...H avec union mâle

Matériau :
Polyacétal



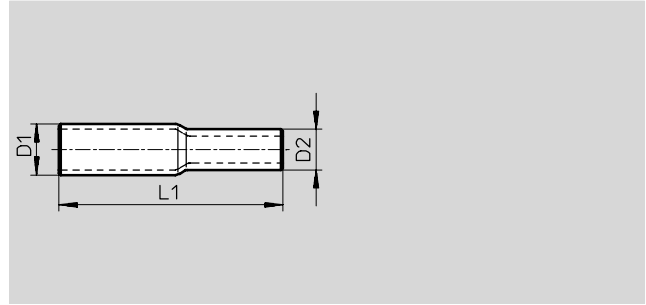
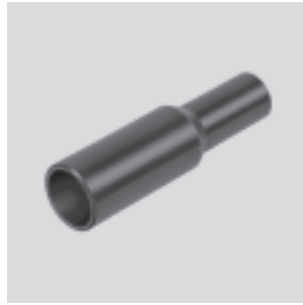
Dimensions et références									
∅ extérieur de tuyau D1	Diamètre nominal [mm]	∅ union mâle D2	D5 ∅ ±0,5	L1	L2 ±1	Poids unitaire [g]	N° pièce	Type	PE*
12	9,1	15	27,5	60,2 ±0,5	25	12	177 701	CQ-15H-12	1
15	12,1	18	26,8	70,5 ±0,5	27,5	16	177 702	CQ-18H-15	1
15	12,1	22	26,8	71,5 ±0,5	27,5	16	177 703	CQ-22H-15	1
18	17,3	22	31,1	70,7 ±0,5	30,5	22	177 704	CQ-22H-18	1
22	19,2	28	35,5	81,8 ±1	33	34	196 231	CQ-28H-22	1

* Quantité par paquet.

Raccords enfichables CQ, pour tubes

Fiche de données techniques

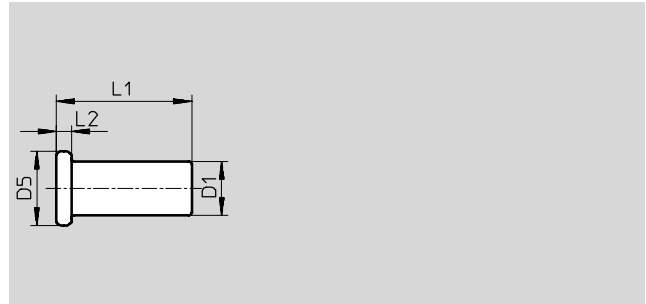
Union mâle CQH-...-QS
pour liaison CQ/QS



Dimensions et références						
Ø union mâle D1	Ø union mâle D2	L1	Poids unitaire [g]	N° pièce	Type	PE*
15	12	66,5	4	177 721	CQH-15-QS-12	1
18	16	71,5	8	177 722	CQH-18-QS-16	1
22	16	80	10	177 723	CQH-22-QS-16	1

* Quantité par paquet.

Bouchon CQC-...H



Dimensions et références							
Ø union mâle D1	D5 Ø	L1	L2	Poids unitaire [g]	N° pièce	Type	PE*
12 ±0,15	21,6	38,8 ±0,5	4,7	4	177 712	CQC-12H	1
15 ±0,15	25	45 ±0,3	5	6	177 713	CQC-15H	1
18 ±0,15	30	41,5 ±0,3	4	8	177 714	CQC-18H	1
22 ±0,15	32	45 ±0,3	4,7	10	177 715	CQC-22H	1
28 -0,1	28	72 ±0,3	5	42	194 590	CQC-28H	1

* Quantité par paquet.

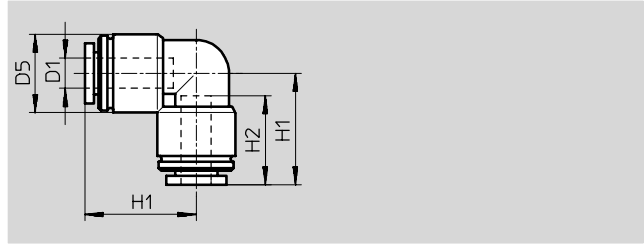
Raccords enfichables CQ, pour tubes

Fiche de données techniques



Union CQL

Matériau :
Polyacétal

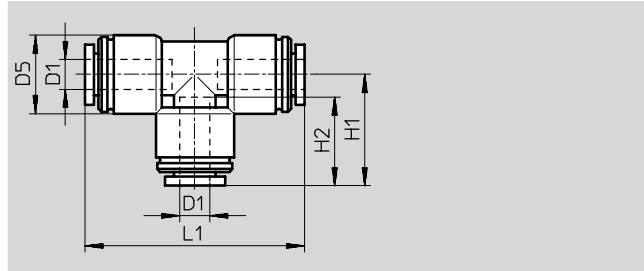


Dimensions et références								
Ø extérieur de tuyau D1	Diamètre nominal [mm]	D5 Ø ±0,5	H1	H2 ±1	Poids unitaire [g]	N° pièce	Type	PE*
12	8,6	23	32,2 ±0,5	25	16	177 691	CQL-12	1
15	12	26,8	37,2 ±0,5	27,5	20	177 692	CQL-15	1
18	16	31,1	44,1 ±0,5	30,5	32	177 693	CQL-18	1
22	19,2	35,5	48,3 ±0,5	33	46	177 694	CQL-22	1
28	24,9	49,2	61,4 ±1	44	106	194 587	CQL-28	1

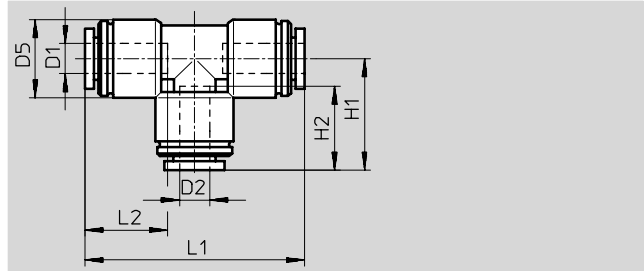
* Quantité par paquet.

Union CQT

Matériau :
Polyacétal



Réducteur



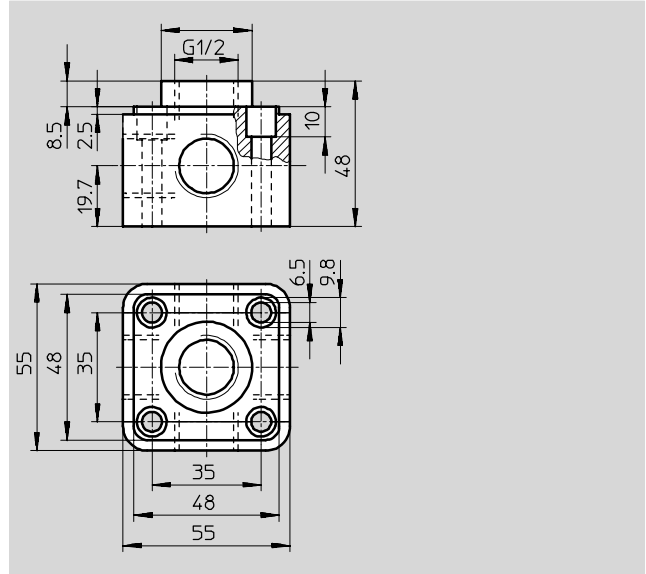
Dimensions et références											
Ø extérieur de tuyau D1	Diamètre nominal [mm]	D2 Ø	D5 Ø	H1	H2 ±1	L1	L2	Poids unitaire [g]	N° pièce	Type	PE*
12	8,6	-	23	32,2 ±0,5	25	64,4 ±0,5	-	26	177 687	CQT-12	1
15	12	-	26,8	37,2 ±0,5	27,5	74,4 ±0,5	-	30	177 688	CQT-15	1
18	16	-	31,1	44,1 ±0,5	30,5	88,2 ±0,5	-	46	177 689	CQT-18	1
22	19,2	-	35,5	48,3 ±0,5	33	96,6 ±0,5	-	66	177 690	CQT-22	1
28	24,9	-	49,2	61,4 ±1	44	121 ±1	-	152	194 588	CQT-28	1
Réducteur											
18	-	15	31,1	37,9	27,5	84,5	30,5	42	177 699	CQT-18-15	1
22	-	15	35,5	41,6	27,5	89,6	33	56	177 700	CQT-22-15	1

* Quantité par paquet.

Raccords enfichables CQ, pour tubes

Fiche de données techniques

Répartiteur CQD avec 3 bouchons



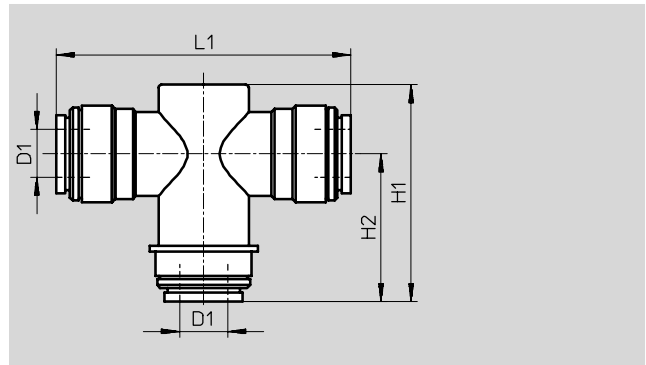
Dimensions et références		N° pièce	Type	PE*
Raccord D1	Poids unitaire [g]			
G1/2	181	177 717	CQD-12/15/18/22	1

* Quantité par paquet.

Séparateur de fluides

pour isolation de l'eau à raison d'un débit d'air de 300 l/min max. L'utilisation du raccord avec séparateur d'eau permet d'éviter l'intrusion d'eau de condensation dans les dérivations. La position de montage est indiquée.

Matériau :
Polyacétal



Dimensions et références		H1	H2	L1	Poids unitaire	N° pièce	Type	PE*
∅ extérieur de tuyau D1	Diamètre nominal [mm]				[g]			
22	12	71,8	48,3	97,8	76	177 716	CQA-22	1

* Quantité par paquet.

Raccords enfichables CQ, pour tubes

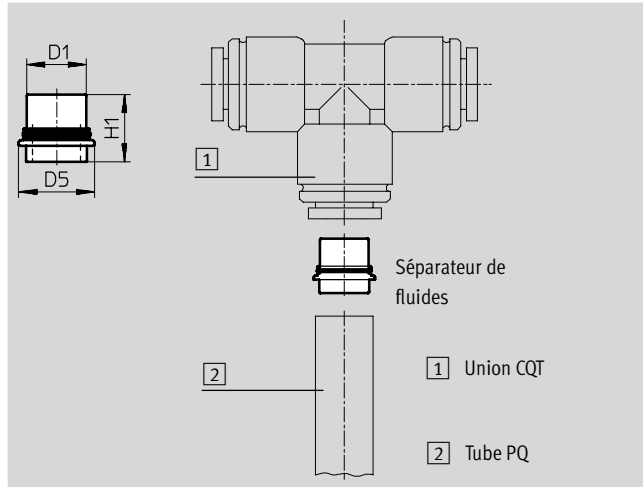
Fiche de données techniques



Séparateur de fluides

Le séparateur de fluides CQA-28 sert à isoler l'eau avec les unions standard en T. Il se compose d'un insert en laiton et d'un joint torique. La partie courte de l'insert en laiton est enfichée dans le tube en PA ou en aluminium. Ces éléments sont assemblés à l'union en T pour ne former qu'une seule et même unité.

Matériau :
Laiton



Dimensions et références						
∅ extérieur de tuyau D1	D5	H1	Poids unitaire [g]	N° pièce	Type	PE*
22	28	24,8	18	196 984	CQA-28	1

Circlip

Le circlip empêche le débranchement intempestif du raccord de tube/tuyau.

Matériau :
Polyacétal



Dimensions et références					
∅ extérieur de tuyau D1	Poids unitaire [g]	N° pièce	Type	PE*	
12	1	175 727	CQSR-12	1	
15	0,5	175 728	CQSR-15	1	
18	0,5	175 729	CQSR-18	1	
22	0,4	175 730	CQSR-22	1	

Outil de démontage

Matériau :
Polyacétal



Dimensions et références					
∅ extérieur de tuyau D1	Poids unitaire [g]	N° pièce	Type	PE*	
15	2	175 725	CQO-15	1	
22	4	175 726	CQO-22	1	

* Quantité par paquet.