

Válvulas reguladoras de caudal proporcionales VPCF

FESTO



Características

Información resumida

La válvula reguladora de caudal proporcional VPCF satisface las demandas más exigentes de dinámica, precisión de repetición y linealidad de la curva característica. Gracias a los tiempos de ciclo más cortos, es posible aumentar el volumen de unidades y, de este modo, reducir considerablemente los gastos.

Gracias a sus dimensiones reducidas, a las conexiones neumáticas de fácil acceso y a un control sencillo, la válvula se puede disponer con flexibilidad y montar prácticamente en cualquier parte, incluso en aplicaciones existentes.

Ventajas:

- Vida útil prolongada incluso en entornos difíciles
- Elevado dinamismo para duraciones de ciclo variables
- Gran precisión de repetición
- Grado de protección IP65
- Certificación ATEX

Aplicaciones:

- Regulación de chorros pulverizados en cabinas de aplicación de pintura
- Encapsulamiento de rayos láser
- Regulación de caudal de aire mediante calentador en aplicaciones de aire caliente

Técnica en detalle



- [1] Interfaz de servicio (cerrada)
- [2] Diodo emisor de luz "Power/Error"
- [3] Diodo emisor de luz "Status"
- [4] Conexión: aire de trabajo (2)
- [5] Conexión eléctrica
- [6] Conexión a tierra
- [7] Conexión: aire comprimido (1) y aire de escape (3)
- [8] Taladro pasante para la fijación

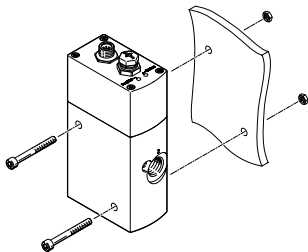
Modo de operación:

La válvula regula el caudal de un consumidor neumático conectado, independientemente de su resistencia hidrodinámica o de las oscilaciones de la alimentación de aire comprimido. La válvula integra los sensores y el tramo de regulación necesarios para ello.

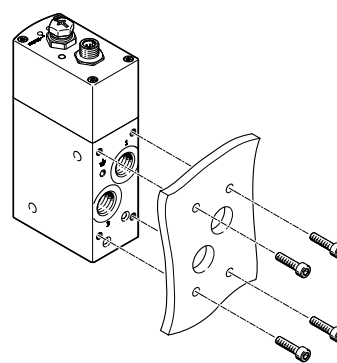
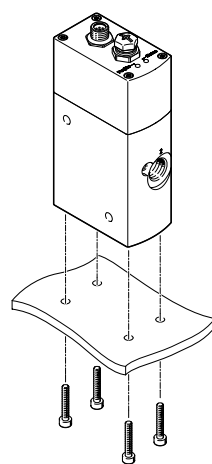
El valor de consigna del caudal puede especificarse a través de una interfaz analógica. El valor efectivo actual también se indica analógicamente.

Posibilidades de fijación

Mediante taladro pasante



Mediante rosca

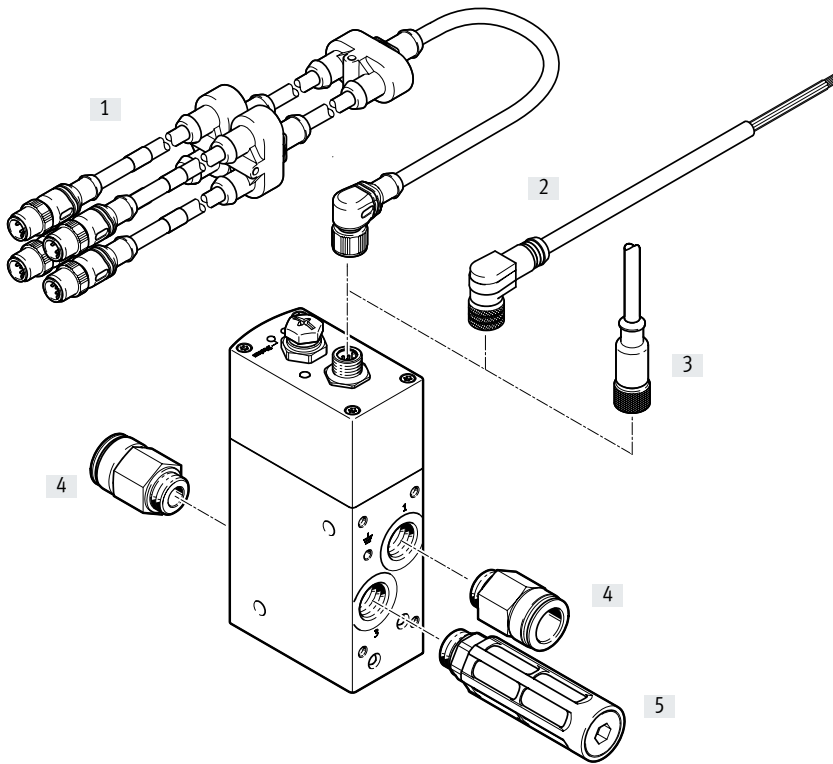


Códigos del producto

001	Serie	
VPCF	Válvula reguladora de caudal proporcional	
002	Diámetro nominal [mm]	
6	6	
003	Tipo de válvula distribuidora	
L	Válvula con conexiones roscadas	
004	Función de la válvula	
8	Válvula de 3/3 vías	
005	Conexión neumática	
G38	G3/8	

006	Margen de presión [bar]	
6	0 ... 6	
10	0 ... 10	
007	Entrada del valor de consigna para válvulas individuales	
V1	0 ... 10 V	
A4	4 ... 20 mA	
008	Tipo de indicación	
E	LED	
009	Certificación UE	
EX2	II 3GD	

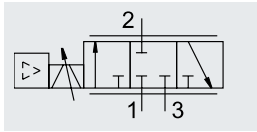
Cuadro general de periféricos

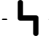




Accesorios	Descripción	→ Página/Internet
[1] Adaptador NEFV	Cable de conexión para módulos de entrada/salida analógica/digital de Beckhoff, p. ej., módulo de salida EtherCat Box EP41xx y módulo de entrada EtherCat Box EP31xx	10
[2] Cable de conexión NEBU	Para el control	9
[3] Cable de conexión SIM	Para el control	9
[4] Racor rápido roscado QS	Para la conexión de tubos flexibles con calibración del diámetro exterior	9
[5] Silenciador U	Para la reducción del ruido en las conexiones del aire de escape	9

Hoja de datos

Función



-  - Tensión
24 V DC
-  - Caudal
20 ... 1000 l/min
-  - Presión
1 ... 6 bar



Especificaciones técnicas generales

Código del producto	VPCF-...-G3/8-6	VPCF-...-G3/8-10
Conexión neumática	G3/8	
Diámetro nominal [mm]	6	
Margen de caudal [l/min]	0 ... 1000	0 ... 1500
Margen de regulación del caudal ¹⁾ [l/min]	20 ... 1000	30 ... 1500
Función de la válvula	Válvula reguladora de caudal proporcional de 3 vías	
Forma constructiva	Corredera del émbolo con sensor integrado	
Junta	Dura	
Tipo de accionamiento	Eléctrico	
Tipo de reposición	Muelle magnético	
Tipo de control	Directo	
Sentido de flujo	No reversible	
Tipo de fijación	Fijación directa mediante taladro pasante Fijación directa mediante rosca	
Resistencia a cortocircuitos	Sí	
Función de diagnóstico	Mediante diodo emisor de luz	
Posición de montaje	Indistinta	
Peso del producto [g]	856	
Conexión eléctrica	8 pines M12x1 Conector Codificación A	
Sensores de presión		
Precisión de repetición FS [%]	< ±0,5	
Precisión absoluta FS [%]	< 3	
Histéresis FS [%]	< 0,8	

- - Nota

1)

Para VPCF-...-6:

La regulación se realiza a partir de 20 l/min. Por debajo de este valor de consigna, la válvula conmuta a la posición de escape de aire.

Las indicaciones de precisión especificadas se refieren al margen de regulación de caudal de 50 ... 1000 l/min.

Para VPCF-...-10:

La regulación se realiza a partir de 30 l/min. Por debajo de este valor de consigna, la válvula conmuta a la posición de escape de aire.

Las indicaciones de precisión especificadas se refieren al margen de regulación de caudal de 75 ... 1500 l/min.

Hoja de datos

Datos eléctricos		
Margen de tensión de funcionamiento	[V DC]	20,4 ... 30
Tensión nominal de funcionamiento	[V DC]	24
Rizado residual	[%]	5
Consumo de corriente máx.	[A]	1,2
Consumo de corriente ¹⁾	[mA]	150
Consumo máximo	[W]	36
Salida de conmutación		PNP
Entrada de conmutación		PNP
Carga admisible de corriente por salida	[mA]	100
Tiempo de utilización	[%]	100
Margen de señal de la salida/entrada analógica	[mA]	4 ... 20
	[V]	0 ... 10
Protección contra inversión de polaridad		Para tensión de funcionamiento

1) En salidas sin carga

Condiciones de funcionamiento y del entorno		
Código del producto	VPCF...-G3/8-6	VPCF...-G3/8-10
Medio de funcionamiento	Aire comprimido según ISO 8573-1:2010 [6:4:4]	
Nota sobre el medio de funcionamiento/mando	No es posible el funcionamiento con aire comprimido lubricado, tamaño de partículas máx. 5 µm	
Presión de funcionamiento	[mPa]	0,1 ... 0,6
	[bar]	1 ... 6
		0,1 ... 1
		1 ... 10
Temperatura ambiente	[°C]	0 ... 50
Temperatura del medio	[°C]	15 ... 35
Grado de protección ¹⁾		IP65
Clase de resistencia a la corrosión CRC ²⁾		1
Marcado CE (véase la declaración de conformidad) ³⁾	Según la Directiva sobre CEM de la UE	
	Según la Directiva de protección contra explosiones (ATEX) de la UE	
	Según directiva de máquinas UE RoHS	
Marcado UKCA (véase la declaración de conformidad) ³⁾	Según la normativa del Reino Unido sobre CEM	
	Según las disposiciones UK EX	
	Según la normativa RoHS del Reino Unido	
Resistencia a las vibraciones	Grado de severidad 2 según FN 942017-4 (basado en DIN EN 60068-2-6)	
Resistencia a los golpes e impactos	Grado de severidad 2 según FN 942017-5 (basado en DIN EN 60068-2-27)	
Certificación	RCM	

1) En estado montado con conector, cable de conexión, tapa ciega y conexiones neumáticas

2) Más información en www.festo.com/x/topic/kbk

3) Más información en www.festo.com/catalogue/vpcf → Support/Downloads

ATEX	
Categoría ATEX para gas	II 3G
Tipo de protección (contra explosión) de gas	Ex nA IIC T5 X Gc
Categoría ATEX para polvo	II 3D
Tipo de protección (contra explosión) de polvo	Ex tc IIIC T60 °C X Dc
Temperatura ambiente con riesgo de explosión	[°C]
	0 °C ≤ Ta ≤ +50 °C
Marcado CE (véase la declaración de conformidad) ¹⁾	Según la Directiva de protección contra explosiones (ATEX) de la UE

1) Más información en www.festo.com/sp → Certificados.

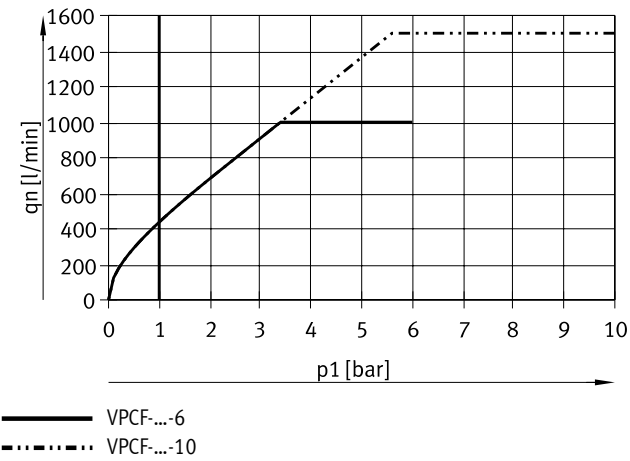
Hoja de datos

Materiales

Válvula reguladora de caudal proporcional

Juntas	FPM, HNBR
Cuerpo	Aleación forjada de aluminio anodizado
Nota sobre los materiales	En conformidad con la Directiva 2002/95/CE (RoHS)

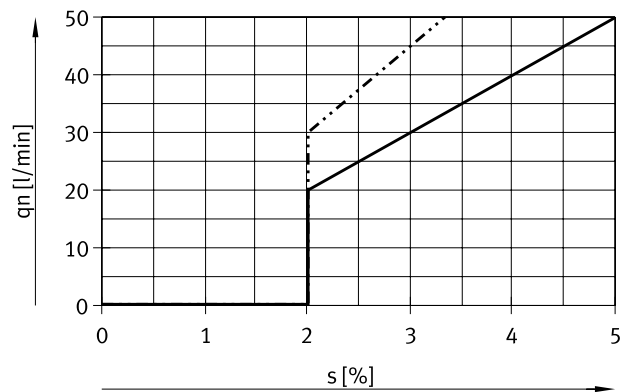
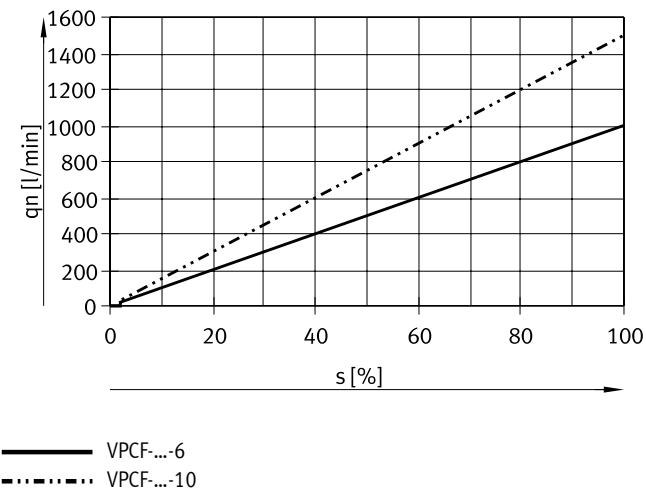
Caudal máximo posible q_n en función de la presión de entrada p_1



Caudal q_n en función del valor de consigna s

Curva característica total

Detalle del valor de consigna s 0 ... 5 %



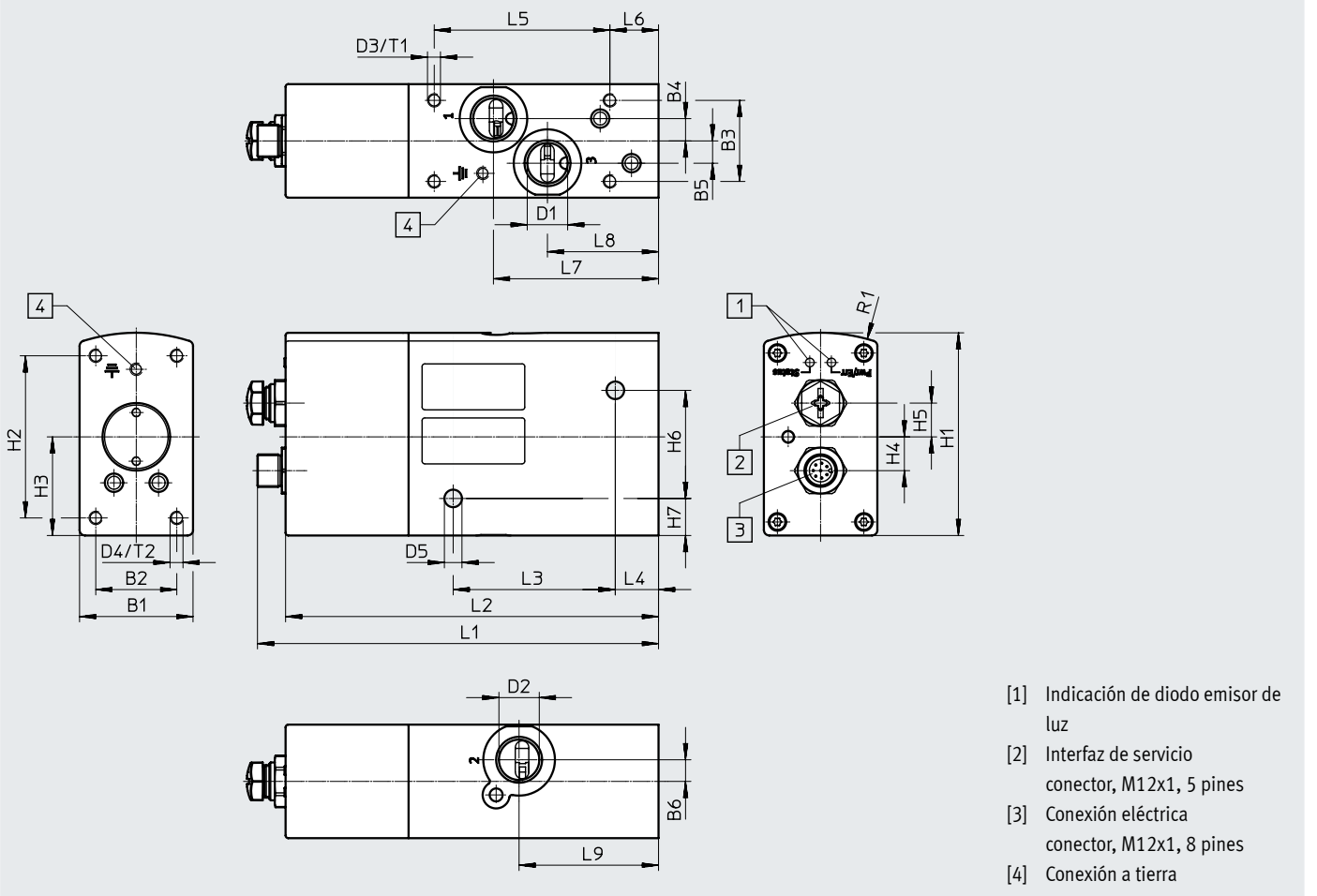
Asignación de pines

	Pin	Señal	Función
	1	Entrada digital	Habilitación
	2	24 V	
	3	Entrada analógica-	Valor de consigna de caudal -
	4	Entrada analógica+	Valor de consigna de caudal +
	5	Salida digital 2	Estado zona de trabajo óptima
	6	Salida analógica	Valor efectivo de caudal (PIN 6 y 7)
	7	0 V	
	8	Salida digital 1	Estado de error
	PE	Apantallamiento	

Hoja de datos

Dimensiones

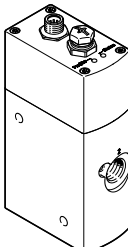
Descarga de datos CAD → www.festo.com



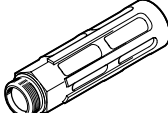
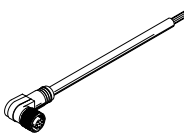
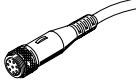


- [1] Indicación de diodo emisor de luz
- [2] Interfaz de servicio conector, M12x1, 5 pines
- [3] Conexión eléctrica conector, M12x1, 8 pines
- [4] Conexión a tierra

Código del producto	B1	B2	B3	B4	B5	B6	D1	D2	D3	D4
VPCF-...	42	30	30	8,3	8,3	8	G3/8	G3/8	M5	M5
Código del producto	D5	H1	H2	H3	H4	H5	H6	H7	L1	L2
VPCF-...	∅	75	60	36,5	12,5	12,5	40	13,7	148,4	138
Código del producto	L3	L4	L5	L6	L7	L8	L9	R1	T1	T2
VPCF-...	60	16	65	18	61,1	41,1	51,6	65	10	10

Referencias de pedido y accesorios

Referencias de pedido				
	Presión de funcionamiento	Entrada de valor de consigna	N.º art.	Código del producto
	1 ... 6	4 ... 20 mA	8041713	VPCF-6-L-8-G38-6-A4-E-EX2
		0 ... 10 V	8041714	VPCF-6-L-8-G38-6-V1-E-EX2
	1 ... 10	4 ... 20 mA	8041715	VPCF-6-L-8-G38-10-A4-E-EX2
		0 ... 10 V	8041716	VPCF-6-L-8-G38-10-V1-E-EX2

Referencias de pedido: accesorios				
	Descripción	Longitud del cable [m]	N.º art.	Código del producto
Clip de retención NEAU¹⁾				
	<ul style="list-style-type: none"> Protege el "utillaje sin seguridad intrínseca" contra desconexión indebida Categoría ATEX: gas: II 3G / polvo: II 3D 	–	548068	NEAU-M12-GD
Racor rápido roscado QS				
	Para la conexión de tubos flexibles con calibración del diámetro exterior	–	186347	QS-G3/8-16
Silenciador U				
	Para la reducción del ruido en las conexiones del aire de escape	–	6843	U-3/8-B
Cable de conexión NEBU, acodado¹⁾				
	Para el control	2	542256	NEBU-M12W8-K-2-N-LE8
		5	542257	NEBU-M12W8-K-5-N-LE8
Cable de conexión SIM, recto¹⁾				
	Para el control	2	525616	SIM-M12-8GD-2-PU
		5	525618	SIM-M12-8GD-5-PU

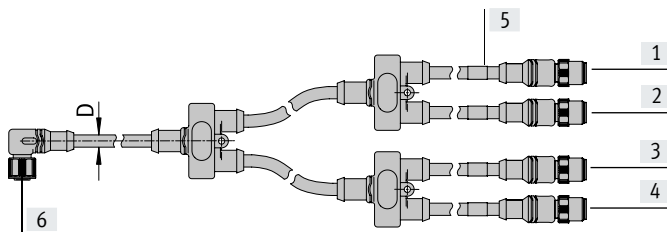
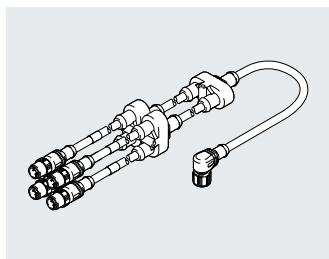
1) Indicado para zonas ATEX

<p>Nota</p> <p>Según el tipo de construcción, con el valor de consigna de 0 V/4 mA puede producirse un pequeño consumo interno de aire. Esto puede evitarse preconectando una válvula en el cable de alimentación.</p>	<p>Válvula con certificación ATEX: N.º art. 535902 Código del producto: MFH-3-1/2-S-EX Caudal: 3700 l/min Categoría ATEX: II 2G/II 2D</p>	<p>Bobina con certificación ATEX: N.º art. 535619 Código del producto: MSFG-24DC-M-EX Categoría ATEX: II 2G/II 2D</p>
---	---	---

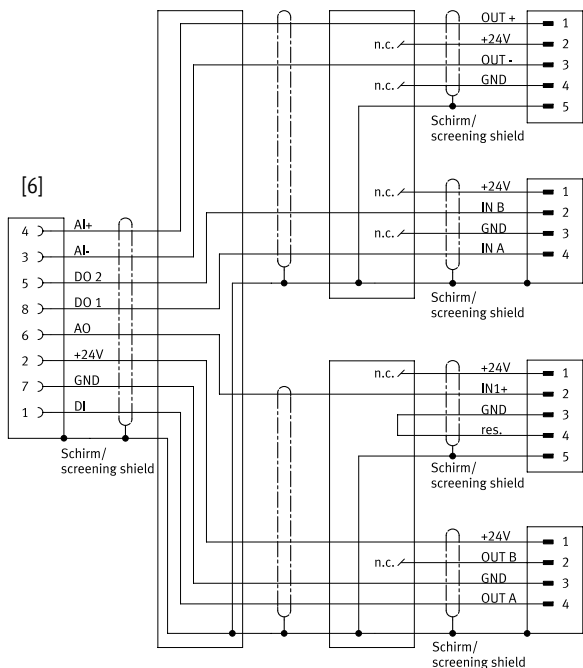
Accesorios

Adaptador NEFV

Cable de conexión para módulos de entrada/salida analógica/digital de Beckhoff.



Asignación de pines

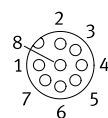


[1] GN¹⁾

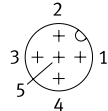
[2] WH¹⁾

[3] YE¹⁾

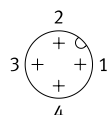
[4] RD¹⁾



Zócalo M12x1 [6]



Conector M12x1 [1] / [3]



Conector M12x1 [2] / [4]

1) Colores de los anillos [5]

- GN = verde
- WH = blanco
- YE = amarillo
- RD = rojo

Referencias de pedido

Grado de protección	Temperatura ambiente [°C]	Longitud del cable [m]	N.º art.	Código del producto ¹⁾
IP65, IP67	-5 ... +80	0,6	4787544	NEFV-V12-M12W8-0.6-M12QG5

1) Indicado para zonas ATEX