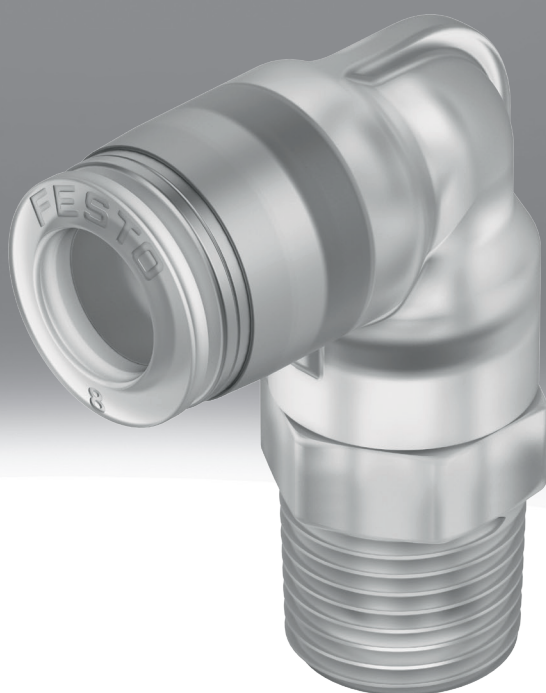


Racor rápido roscado, resistente a los medios NPQP

FESTO



Características

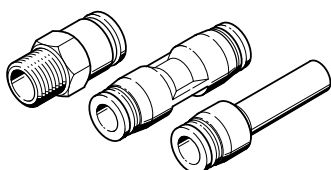
Información resumida

- Polipropileno
- En combinación con el tubo flexible PLN, ampliamente resistente a todos los agentes de limpieza habituales
- Para aplicaciones en condiciones extremas
- Aptitud para el contacto con alimentos, véase www.festo.com/certificates/NPQP
- Fluidos de funcionamiento: aire comprimido, vacío

Forma constructiva

Disponible en diferentes versiones: forma recta, forma de L, forma de T, forma de Y, racor pasamuros y tapón ciego.

[D] Recto



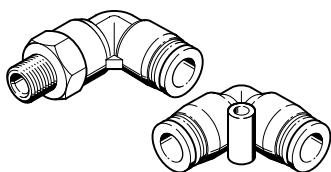
- Racor rápido roscado
- Conector enchufable
- Conector enchufable con casquillo enchufable

[H] Pasamuros



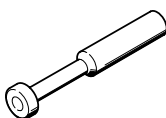
- Conector enchufable

[L] Forma en L

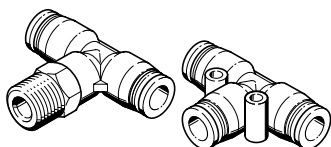


- Racor rápido roscado
- Conector enchufable

[P] Tapón ciego

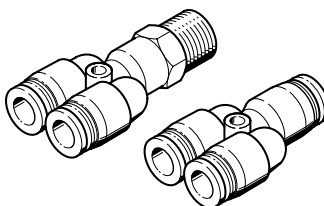


[T] Forma en T



- Racor rápido roscado
- Conector enchufable

[Y] Forma en Y



- Racor rápido roscado
- Conector enchufable

Certificación

Enlace npqp/downloads

[FD] Certificación FDA

Más información en www.festo.com/catalogue/npqp → Descargas.

Cantidad incluida en el envase [unidades]

[] Estándar

Estándar: 1 unidad

[P10] 10

Tamaño del envase: 10 unidades

Códigos del producto

001	Serie	
NPQP	Racor rápido roscado	
002	Forma constructiva	
D	Recto	
H	Pasamuros	
L	Forma en L	
P	Tapón ciego	
T	Forma en T	
Y	Forma en Y	
003	Propiedades adicionales	
	Sin	
Q	Racor de conexión adicional, longitudinal	
004	Conexión neumática 1	
Q4	Racor de conexión de 4 mm	
Q6	Racor de conexión de 6 mm	
Q8	Racor de conexión de 8 mm	
Q10	Racor de conexión de 10 mm	
Q12	Racor de conexión de 12 mm	
R12	R1/2	
R14	R1/4	
R18	R1/8	
R38	R3/8	
S4	Casquillo enchufable de 4 mm	
S6	Casquillo enchufable de 6 mm	
S8	Casquillo enchufable de 8 mm	
S10	Casquillo enchufable de 10 mm	
S12	Casquillo enchufable de 12 mm	

005	Conexión neumática, 2	
	Sin	
E	Del mismo tamaño que la conexión 1	
Q4	Racor de conexión de 4 mm	
Q6	Racor de conexión de 6 mm	
Q8	Racor de conexión de 8 mm	
Q10	Racor de conexión de 10 mm	
Q12	Racor de conexión de 12 mm	
S6	Casquillo enchufable de 6 mm	
S8	Casquillo enchufable de 8 mm	
S10	Casquillo enchufable de 10 mm	
S12	Casquillo enchufable de 12 mm	
006	Certificación	
FD	Certificación FDA	
007	Cantidad incluida en el envase [unidades]	
	Estándar	
P10	10	

Hoja de datos

Especificaciones técnicas generales

Tamaño	Estándar
Forma constructiva	Principio Push-pull

Condiciones de funcionamiento y del entorno

Presión de funcionamiento en función de la temperatura	-0,95 ... 10 bar
Medio de funcionamiento	Aire comprimido según ISO 8573-1:2010 [7:-:-]
Nota sobre el medio de trabajo/mando	Puede emplearse con aire comprimido lubricado
Temperatura ambiente ¹⁾	-20 ... 60°C
Clase de resistencia a la corrosión CRC ²⁾	4 - riesgo de corrosión muy alto
Aptitud para el contacto con alimentos	Véase la información complementaria sobre el material

1) Debe tenerse en cuenta el ámbito de aplicación del tubo de plástico.

2) Clase de resistencia a la corrosión CRC 3 según la Norma Festo FN 940070

Alto riesgo de corrosión. Exposición a la intemperie en condiciones corrosivas moderadas. Piezas exteriores visibles en contacto directo con atmósferas habituales en entornos industriales y con superficies de características preferentemente funcionales.

Materiales

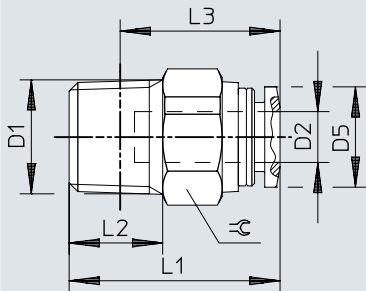
Material del cuerpo	PP
Material del segmento de apriete del tubo flexible	Acero inoxidable de alta aleación
Material de las tuercas ¹⁾	Acero inoxidable de alta aleación
Nota sobre el material	Conformidad con la Directiva RoHS
Conformidad PWIS	VDMA24364-Zona III

1) se aplica a NPQP-H

Dimensiones

Dimensiones – Racor rápido roscado NPQP-D, rosca exterior con hexágono exterior

Descargar datos CAD www.festo.com

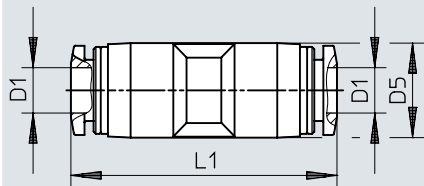


	D1	D2 ∅	D5	L1	L2	L3	⊕
NPQP-D-R18-Q4-FD	R1/8	4	9,9	21,1	8	17,1	12
NPQP-D-R18-Q4-FD-P10							
NPQP-D-R18-Q6-FD		6	11,8	22,8	8	18,8	14
NPQP-D-R18-Q6-FD-P10							
NPQP-D-R18-Q8-FD		8	13,8	27,9	8	23,9	17
NPQP-D-R18-Q8-FD-P10							
NPQP-D-R14-Q4-FD-P10	R1/4	4	9,9	22,3	11	16,3	14
NPQP-D-R14-Q6-FD							
NPQP-D-R14-Q6-FD-P10		6	11,8	24,8	11	18,8	14
NPQP-D-R14-Q8-FD							
NPQP-D-R14-Q8-FD-P10		8	13,8	26,6	11	20,6	17
NPQP-D-R14-Q10-FD							
NPQP-D-R14-Q10-FD-P10	10	16,8	32,6	11	26,6	19	
NPQP-D-R38-Q10-FD	R3/8	10	16,8	33,6	12	27,3	19
NPQP-D-R38-Q10-FD-P10							
NPQP-D-R38-Q12-FD		12	19,8	37,6	12	31,3	22
NPQP-D-R38-Q12-FD-P10							
NPQP-D-R12-Q12-FD	R1/2	12	19,8	34,1	15	25,9	22

Dimensiones

Dimensiones – Racor rápido NPQP-D

Descargar datos CAD www.festo.com

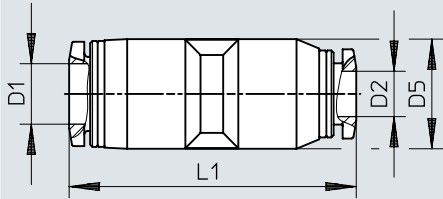


	D1 ø	D5 ø	L1
NPQP-D-Q4-E-FD-P10	4	10,0	31,0
NPQP-D-Q6-E-FD-P10	6	12,5	35,2
NPQP-D-Q8-E-FD-P10	8	14,5	37,8
NPQP-D-Q10-E-FD-P10	10	17,5	41,8
NPQP-D-Q12-E-FD-P10	12	21,0	48,2

Dimensiones

Dimensiones – Racor rápido NPQP-D, reductor

Descargar datos CAD www.festo.com

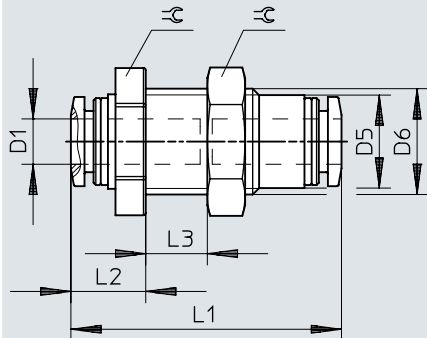


	D1 Ø	D2 Ø	D5 Ø	L1
NPQP-D-Q6-Q4-FD-P10	6	4	12,5	34,6
NPQP-D-Q8-Q6-FD	8	6	14,5	38,0
NPQP-D-Q8-Q6-FD-P10				
NPQP-D-Q10-Q8-FD	10	8	17,5	41,3
NPQP-D-Q10-Q8-FD-P10				
NPQP-D-Q12-Q10-FD-P10	12	10	21,0	48,0

Dimensiones

Dimensiones – Racor pasamuros NPQP-H

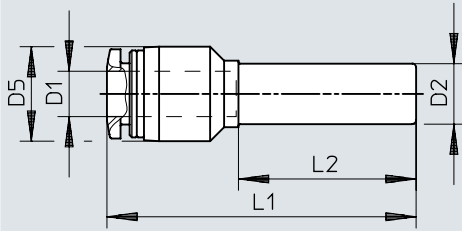
Descargar datos CAD www.festo.com



	D1 ∅	D5 ∅	D6	L1	L2	L3 max.	≡C
NPQP-H-Q4-E-FD	4	10	M12x1,5	31,6	9,3	6,5	14
NPQP-H-Q6-E-FD	6	12,3	M14x1,5	35,8	9,9	9,5	17
NPQP-H-Q8-E-FD	8	14,2	M16x1,5	38,4	10,7	9	19
NPQP-H-Q10-E-FD	10	17,5	M20x2	43,4	13,2	12	24
NPQP-H-Q12-E-FD	12	21	M24x2	48,8	13,4	14	27

Dimensiones

Dimensiones – Racor rápido NPQP-D con casquillo enchufable

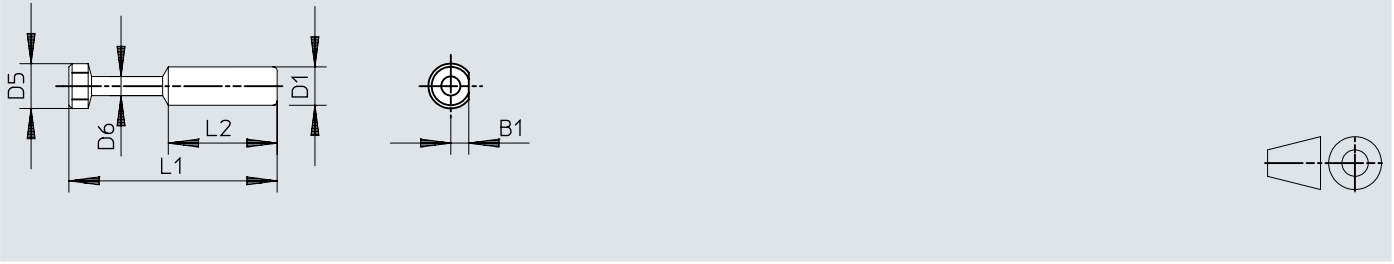
[Descargar datos CAD](#) www.festo.com


	D1 ∅	D2 ∅	D5 ∅	L1	L2
NPQP-D-Q4-S6-FD-P10	4	6	10,0	37,8	22,3
NPQP-D-Q4-S8-FD-P10		8	12,5	40,3	23,3
NPQP-D-Q6-S8-FD-P10	6	8	12,5	40,9	23,3
NPQP-D-Q6-S10-FD-P10		10	12,5	43,9	28,3
NPQP-D-Q8-S10-FD-P10	8	10	14,5	43,7	24,8
NPQP-D-Q8-S12-FD-P10		12	14,5	49,7	33,5
NPQP-D-Q10-S12-FD-P10	10	12	17,5	50,2	28,8

Dimensiones

Dimensiones – Tapón ciego NPQP-P-S4

Descargar datos CAD www.festo.com

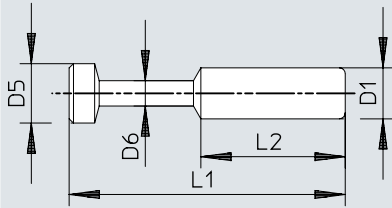


	D1 ∅	B1	D5 ∅	D6 ∅	L1	L2
NPQP-P-S4-FD-P10	4	2,1	5	3	27,5	15,0

Dimensiones

Dimensiones – Tapón ciego NPQP-P-S6/NPQP-P-S8

Descargar datos CAD www.festo.com

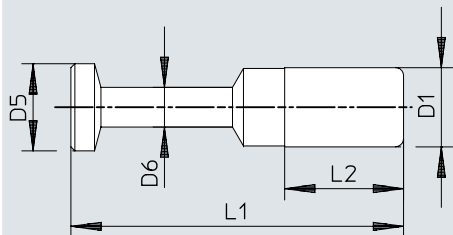


	D1 ø	D5 ø	D6 ø	L1	L2
NPQP-P-S6-FD-P10	6	7	3	32,5	17,0
NPQP-P-S8-FD-P10	8	9	4	36,5	18,1

Dimensiones

Dimensiones – Tapón ciego NPQP-P-S10/NPQP-P-S12

Descargar datos CAD www.festo.com

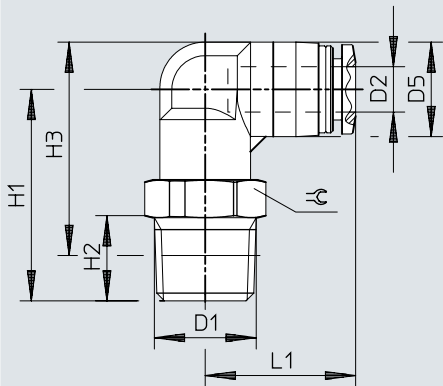


	D1 ø	D5 ø	D6 ø	L1	L2
NPQP-P-S10-FD-P10	10	11	5	42,0	20,2
NPQP-P-S12-FD-P10	12	13	6	44,0	23,4

Dimensiones

Dimensiones – Racor rápido roscado en L NPQP-L, rosca exterior con hexágono exterior

Descargar datos CAD www.festo.com

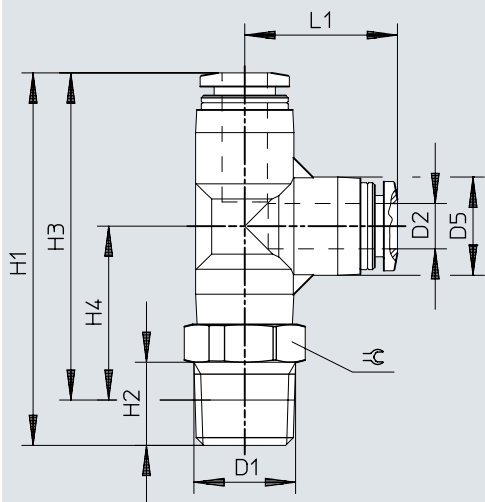


	D1	D2 ∅	D5	H1	H2	H3	L1	≅
NPQP-L-R18-Q4-FD-P10	R1/8	4	10,0	23,3	8	24,3	18,1	10
NPQP-L-R18-Q6-FD		6	12,5	25,0	8	27,3	19,9	12
NPQP-L-R18-Q6-FD-P10		8	14,5	28,0	8	31,3	22,7	14
NPQP-L-R18-Q8-FD		8	14,5	28,0	8	31,3	22,7	14
NPQP-L-R18-Q8-FD-P10		8	14,5	28,0	8	31,3	22,7	14
NPQP-L-R14-Q4-FD-P10	R1/4	4	10,0	26,3	11	25,3	18,1	14
NPQP-L-R14-Q6-FD		6	12,5	28,0	11	28,2	19,9	14
NPQP-L-R14-Q6-FD-P10		8	14,5	31,0	11	32,2	22,7	14
NPQP-L-R14-Q8-FD		8	14,5	31,0	11	32,2	22,7	14
NPQP-L-R14-Q8-FD-P10		8	14,5	31,0	11	32,2	22,7	14
NPQP-L-R14-Q10-FD	R1/4	10	17,5	36,0	11	38,7	26,4	17
NPQP-L-R14-Q10-FD-P10		10	17,5	36,0	11	38,7	26,4	17
NPQP-L-R38-Q10-FD		10	17,5	37,0	12	39,4	26,4	17
NPQP-L-R38-Q10-FD-P10	R3/8	12	21,0	39,0	12	43,2	29,6	22
NPQP-L-R38-Q12-FD		12	21,0	39,0	12	43,2	29,6	22
NPQP-L-R38-Q12-FD-P10	R3/8	12	21,0	39,0	12	43,2	29,6	22
NPQP-L-R12-Q12-FD		R1/2	12	21,0	42,0	15	44,3	29,6

Dimensiones

Dimensiones – Racor rápido roscado en L NPQP-LQ, rosca exterior con hexá-gono exterior

Descargar datos CAD www.festo.com

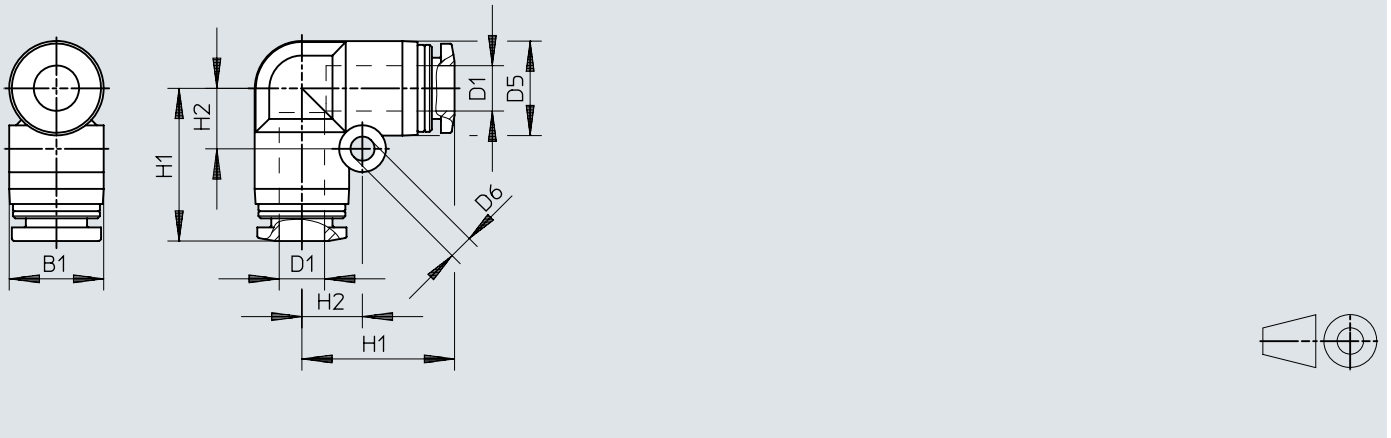


	D1	D2 ∅	D5	H1	H2	H3	H4	L1	⊖
NPQP-LQ-R18-Q4-FD-P10	R1/8	4	10,0	40,2	8	36,2	19,2	17,0	10
NPQP-LQ-R18-Q6-FD-P10		6	13,0	46,3	8	42,3	22,0	20,2	12
NPQP-LQ-R18-Q8-FD		8	15,0	50,4	8	46,4	24,2	22,2	14
NPQP-LQ-R18-Q8-FD-P10	R1/4	8	15,0	50,4	8	46,4	24,2	22,2	14
NPQP-LQ-R14-Q4-FD-P10		4	10,0	43,2	11	37,2	20,2	17,0	14
NPQP-LQ-R14-Q6-FD-P10		6	13,0	49,3	11	43,3	23,0	20,2	14
NPQP-LQ-R14-Q8-FD-P10		8	15,0	53,4	11	47,4	25,2	22,2	14
NPQP-LQ-R14-Q10-FD-P10	R3/8	10	17,5	61,4	11	55,4	30,0	25,4	17
NPQP-LQ-R38-Q10-FD-P10		10	17,5	62,4	12	56,1	30,7	25,4	17
NPQP-LQ-R38-Q12-FD-P10	R1/2	12	21,0	67,8	12	61,5	32,9	28,4	22
NPQP-LQ-R12-Q12-FD		12	21,0	70,8	15	62,6	34,0	28,4	22

Dimensiones

Dimensiones – Racor rápido acodado NPQP-L

Descargar datos CAD www.festo.com

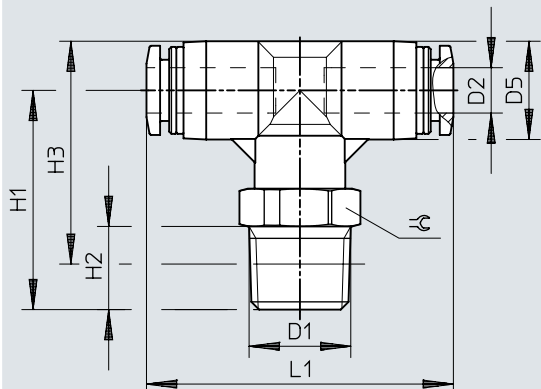


	D1 ∅	D5 ∅	D6	B1	H1	H2
NPQP-L-Q4-E-FD-P10	4	10,0	3,2	10,0	17,0	6,5
NPQP-L-Q6-E-FD	6	12,5	3,2	12,5	20,2	8,0
NPQP-L-Q6-E-FD-P10						
NPQP-L-Q8-E-FD-P10	8	15,0	4,2	15,6	22,4	10,0
NPQP-L-Q10-E-FD-P10	10	17,5	4,2	18,2	26,4	12,0
NPQP-L-Q12-E-FD-P10	12	21,0	4,2	21,7	29,6	14,0

Dimensiones

Dimensiones – Racor rápido en T NPQP-T

Descargar datos CAD www.festo.com

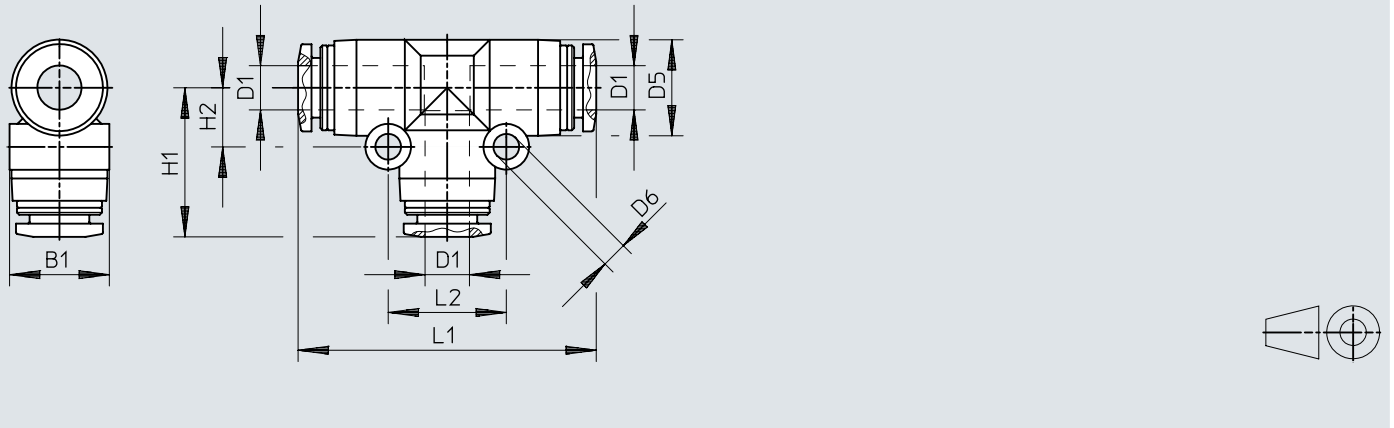


	D1	D2 ∅	D5	H1	H2	H3	L1	≅
NPQP-T-R18-Q4-FD-P10	R1/8	4	10,0	23,2	8	24,2	34,0	10
NPQP-T-R18-Q6-FD-P10		6	13,0	26,0	8	28,5	40,6	12
NPQP-T-R18-Q8-FD-P10		8	15,0	26,3	8	29,8	44,8	14
NPQP-T-R14-Q4-FD-P10	R1/4	4	10,0	26,2	11	25,2	34,0	14
NPQP-T-R14-Q6-FD-P10		6	13,0	29,0	11	29,5	40,6	14
NPQP-T-R14-Q8-FD-P10		8	15,0	29,3	11	30,8	44,8	14
NPQP-T-R14-Q10-FD-P10		10	17,5	36,0	11	38,7	50,8	17
NPQP-T-R38-Q10-FD-P10	R3/8	10	17,5	37,0	12	39,4	50,8	17
NPQP-T-R38-Q12-FD-P10		12	21,0	39,0	12	43,2	57,2	22
NPQP-T-R12-Q12-FD	R1/2	12	21,0	42,0	15	44,3	57,2	22

Dimensiones

Dimensiones – Unión en T NPQP-T

Descargar datos CAD www.festo.com

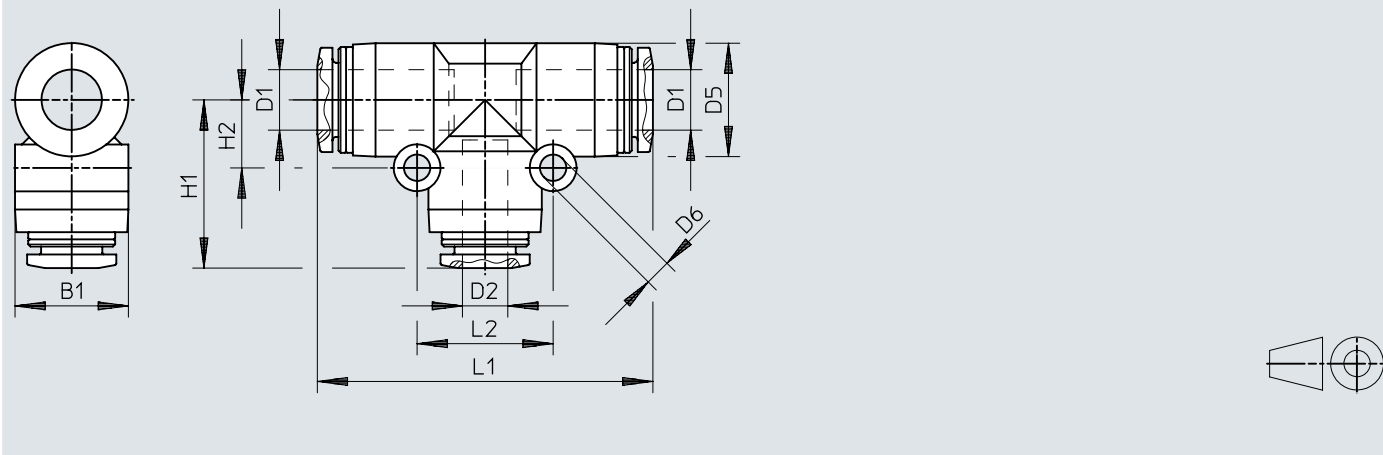


	D1 ∅	D5 ∅	D6	B1	H1	H2	L1	L2
NPQP-T-Q4-E-FD-P10	4	10,0	3,2	10,4	17,3	6,5	34,6	13,0
NPQP-T-Q6-E-FD	6	13,0	3,2	13,5	20,2	8,0	40,4	16,0
NPQP-T-Q6-E-FD-P10								
NPQP-T-Q8-E-FD	8	15,0	3,2	15,6	22,2	9,0	44,4	18,0
NPQP-T-Q8-E-FD-P10								
NPQP-T-Q10-E-FD	10	17,5	4,2	18,2	25,4	12,0	50,8	24,0
NPQP-T-Q10-E-FD-P10								
NPQP-T-Q12-E-FD	12	21,0	4,2	21,7	28,4	14,0	57,2	28,0
NPQP-T-Q12-E-FD-P10								

Dimensiones

Dimensiones – Unión en T NPQP-T, reductora

Descargar datos CAD www.festo.com

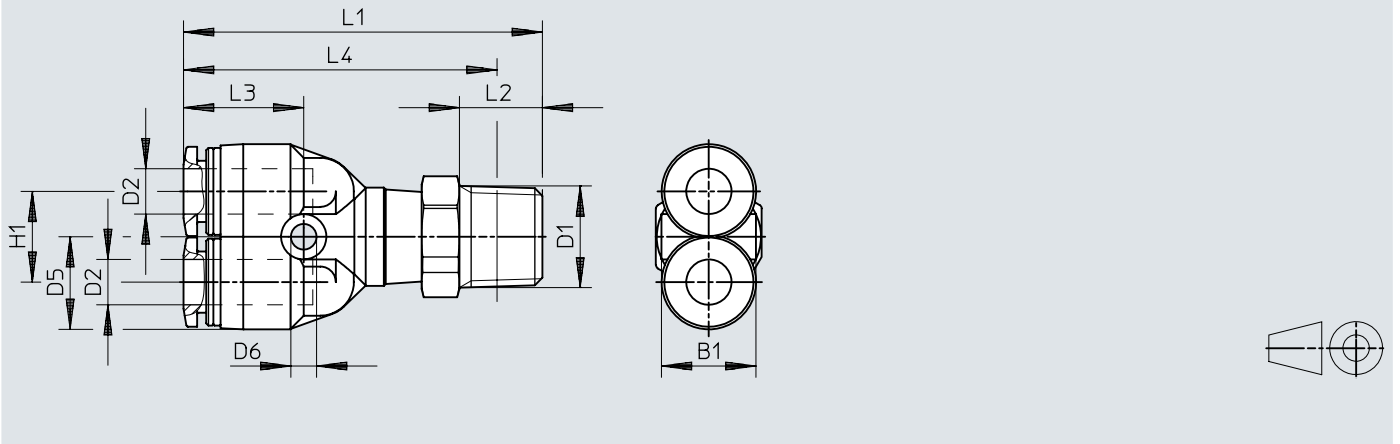


	D1 ∅	D2 ∅	D5 ∅	D6	B1	H1	H2	L1	L2
NPQP-T-Q6-Q4-FD	6	4	13,0	3,2	13,5	19,6	8,0	40,4	16,0
NPQP-T-Q6-Q4-FD-P10									
NPQP-T-Q8-Q6-FD-P10	8	6	15,0	3,2	15,6	22,4	9,0	44,4	18,0
NPQP-T-Q10-Q8-FD-P10	10	8	17,5	4,2	18,2	24,9	12,0	50,8	24,0
NPQP-T-Q12-Q10-FD-P10	12	10	21,0	4,2	21,7	28,2	14,0	57,2	28,0

Dimensiones

Dimensiones – Racor rápido roscado en Y NPQP-Y

Descargar datos CAD www.festo.com

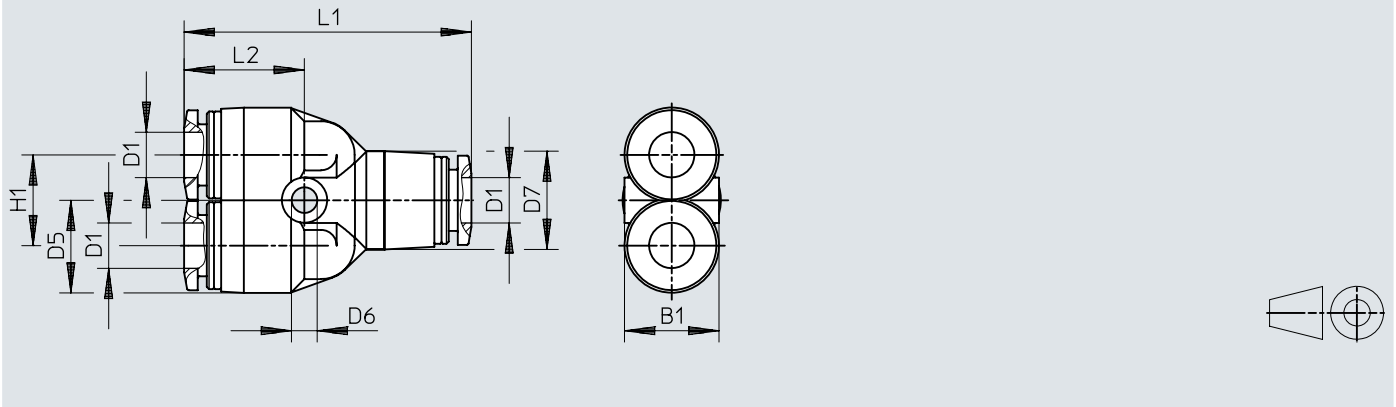


	D1	D2 ø	D5	D6	B1	H1	L1	L2	L3	L4	±C
NPQP-Y-R18-Q4-FD-P10	R1/8	4	10,0	3,2	10,4	11	40,7	8	14,2	36,7	10
NPQP-Y-R18-Q6-FD-P10		6	12,5	3,4	13,5	12	44,5	8	15,9	40,5	12
NPQP-Y-R18-Q8-FD-P10		8	14,5	3,4	14,5	14	48,7	8	17,2	44,7	14
NPQP-Y-R14-Q4-FD-P10	R1/4	4	10,0	3,2	10,4	11	43,7	11	14,2	37,7	14
NPQP-Y-R14-Q6-FD-P10		6	12,5	3,4	13,5	12	47,5	11	15,9	41,5	14
NPQP-Y-R14-Q8-FD-P10		8	14,5	3,4	14,5	14	51,7	11	17,2	45,7	14
NPQP-Y-R14-Q10-FD-P10		10	18,0	4,5	18,0	18	58,5	11	19,7	52,5	17
NPQP-Y-R38-Q10-FD-P10	R3/8	10	18,0	4,5	18,0	18	59,5	12	19,7	53,2	17
NPQP-Y-R38-Q12-FD-P10		12	21,0	4,2	21,0	20	64,7	12	22,4	58,4	22
NPQP-Y-R12-Q12-FD	R1/2	12	21,0	4,2	21,0	20	67,7	15	22,4	59,5	22

Dimensiones

Dimensiones – Unión rápida en Y NPQP-Y

Descargar datos CAD www.festo.com

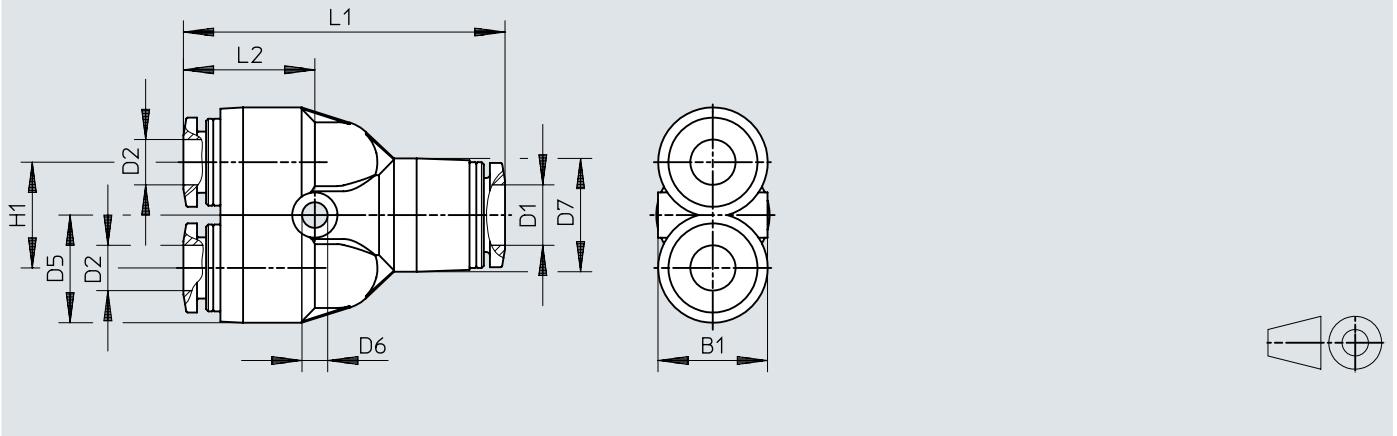


	D1 ∅	D5 ∅	D6	D7	B1	H1	L1	L2
NPQP-Y-Q4-E-FD-P10	4	10,0	3,2	10,0	10,4	11,0	33,0	14,2
NPQP-Y-Q6-E-FD	6	12,5	3,4	13,0	13,5	12,0	38,0	15,9
NPQP-Y-Q6-E-FD-P10								
NPQP-Y-Q8-E-FD	8	14,5	3,4	15,0	14,5	14,0	42,4	17,2
NPQP-Y-Q8-E-FD-P10								
NPQP-Y-Q10-E-FD-P10	10	17,5	4,2	17,5	18,2	18,0	48,8	19,7
NPQP-Y-Q12-E-FD-P10	12	21,0	4,2	21,0	21,7	20,0	55,2	22,4

Dimensiones


Dimensiones – Unión rápida en Y NPQP-Y, reductora


Descargar datos CAD www.festo.com




	D1 ∅	D2 ∅	D5 ∅	D6	D7	B1	H1	L1	L2
NPQP-Y-Q6-Q4-FD-P10	6	4	12,5	3,4	13,0	13,5	12,0	37,4	15,3
NPQP-Y-Q8-Q6-FD-P10	8	6	12,5	3,4	14,5	15,1	14,0	42,6	17,4
NPQP-Y-Q10-Q8-FD-P10	10	8	14,5	4,5	17,5	18,2	18,0	48,3	19,2
NPQP-Y-Q12-Q10-FD-P10	12	10	17,5	4,5	21,0	21,7	20,0	55,0	22,2


Referencias de pedido


Racor rápido roscado NPQP-D, rosca exterior con hexágono exterior						
	Conexión neumática 1	Conexión neumática 2	Diámetro nominal	Tamaño del depósito	N.º art.	Tipo
	Rosca exterior R1/8	Para tubo flexible con diámetro exterior 4 mm	2,1 mm	10	133041	NPQP-D-R18-Q4-FD-P10
		Para tubo flexible con diámetro exterior 6 mm	3,4 mm		133043	NPQP-D-R18-Q6-FD-P10
		Para tubo flexible con diámetro exterior 8 mm	5,3 mm		133045	NPQP-D-R18-Q8-FD-P10
	Rosca exterior R1/4	Para tubo flexible con diámetro exterior 4 mm	2,1 mm		133042	NPQP-D-R14-Q4-FD-P10
		Para tubo flexible con diámetro exterior 6 mm	3,4 mm		133044	NPQP-D-R14-Q6-FD-P10
		Para tubo flexible con diámetro exterior 8 mm	5,3 mm		133046	NPQP-D-R14-Q8-FD-P10
	Rosca exterior R3/8	Para tubo flexible con diámetro exterior 10 mm	6,2 mm		133047	NPQP-D-R14-Q10-FD-P10
		Para tubo flexible con diámetro exterior 10 mm	7,2 mm		133048	NPQP-D-R38-Q10-FD-P10
	Rosca exterior R1/2	Para tubo flexible con diámetro exterior de 12 mm			133049	NPQP-D-R38-Q12-FD-P10
					1	133050


Conector enchufable NPQP-D						
	Conexión neumática 1	Conexión neumática 2	Diámetro nominal	Tamaño del depósito	N.º art.	Tipo
	Para tubo flexible con diámetro exterior de 4 mm	Para tubo flexible con diámetro exterior 4 mm	2,8 mm	10	133091	NPQP-D-Q4-E-FD-P10
	Para tubo flexible con diámetro exterior 6 mm	Para tubo flexible con diámetro exterior 6 mm	4,3 mm		133092	NPQP-D-Q6-E-FD-P10
	Para tubo flexible con diámetro exterior de 8 mm	Para tubo flexible con diámetro exterior 8 mm	7 mm		133093	NPQP-D-Q8-E-FD-P10
	Para tubo flexible con diámetro exterior de 10 mm	Para tubo flexible con diámetro exterior 10 mm	9 mm		133094	NPQP-D-Q10-E-FD-P10
	Para tubo flexible con diámetro exterior de 12 mm	Para tubo flexible con diámetro exterior de 12 mm	11 mm		133095	NPQP-D-Q12-E-FD-P10


Racor rápido NPQP-D, reductor						
	Conexión neumática 1	Conexión neumática 2	Diámetro nominal	Tamaño del depósito	N.º art.	Tipo
	Para tubo flexible con diámetro exterior 6 mm	Para tubo flexible con diámetro exterior 4 mm	2,8 mm	10	133096	NPQP-D-Q6-Q4-FD-P10
	Para tubo flexible con diámetro exterior de 8 mm	Para tubo flexible con diámetro exterior 6 mm	4,3 mm		133097	NPQP-D-Q8-Q6-FD-P10
	Para tubo flexible con diámetro exterior de 10 mm	Para tubo flexible con diámetro exterior 8 mm	6,5 mm		133098	NPQP-D-Q10-Q8-FD-P10

Referencias de pedido


Racor rápido NPQP-D, reductor						
	Conexión neumática 1	Conexión neumática 2	Diámetro nominal	Tamaño del depósito	N.º art.	Tipo
	Para tubo flexible con diámetro exterior de 12 mm	Para tubo flexible con diámetro exterior 10 mm	9 mm	10	133099	NPQP-D-Q12-Q10-FD-P10


Racor pasamuros NPQP-H						
	Conexión neumática 1	Conexión neumática 2	Diámetro nominal	Tamaño del depósito	N.º art.	Tipo
	Para tubo flexible con diámetro exterior de 4 mm	Para tubo flexible con diámetro exterior 4 mm	2,3 mm	1	133100	NPQP-H-Q4-E-FD
	Para tubo flexible con diámetro exterior 6 mm	Para tubo flexible con diámetro exterior 6 mm	3,7 mm		133101	NPQP-H-Q6-E-FD
	Para tubo flexible con diámetro exterior de 8 mm	Para tubo flexible con diámetro exterior 8 mm	4,9 mm		133102	NPQP-H-Q8-E-FD
	Para tubo flexible con diámetro exterior de 10 mm	Para tubo flexible con diámetro exterior 10 mm	7,1 mm		133103	NPQP-H-Q10-E-FD
	Para tubo flexible con diámetro exterior de 12 mm	Para tubo flexible con diámetro exterior de 12 mm	7,8 mm		133104	NPQP-H-Q12-E-FD


Conector enchufable NPQP-D, con casquillo enchufable						
	Conexión neumática 1	Conexión neumática 2	Diámetro nominal	Tamaño del depósito	N.º art.	Tipo
	Casquillo enchufable Ø 6 mm	Para tubo flexible con diámetro exterior 4 mm	2,5 mm	10	133133	NPQP-D-Q4-S6-FD-P10
	Casquillo enchufable Ø 8 mm		2,4 mm		133134	NPQP-D-Q4-S8-FD-P10
	Casquillo enchufable Ø 10 mm	Para tubo flexible con diámetro exterior 6 mm	3,8 mm		133135	NPQP-D-Q6-S8-FD-P10
			5,4 mm		133137	NPQP-D-Q8-S10-FD-P10
	Casquillo enchufable Ø 12 mm	Para tubo flexible con diámetro exterior 8 mm	6,3 mm		133138	NPQP-D-Q8-S12-FD-P10
			6,3 mm		133139	NPQP-D-Q10-S12-FD-P10

Tapón ciego NPQP-P						
	Conexión neumática 1	Peso del producto	Tamaño del depósito	N.º art.	Tipo	
	Casquillo enchufable Ø 4 mm	0,5 g	10	133128	NPQP-P-S4-FD-P10	
	Casquillo enchufable Ø 6 mm			133129	NPQP-P-S6-FD-P10	
	Casquillo enchufable Ø 8 mm	1 g		133130	NPQP-P-S8-FD-P10	
	Casquillo enchufable Ø 10 mm	2 g		133131	NPQP-P-S10-FD-P10	
	Casquillo enchufable Ø 12 mm	2,5 g		133132	NPQP-P-S12-FD-P10	


Referencias de pedido


Racor rápido roscado en L NPQP-L, rosca exterior con hexágono exterior						
	Conexión neumática 1	Conexión neumática 2	Diámetro nominal	Tamaño del depósito	N.º art.	Tipo
	Rosca exterior R1/8	Para tubo flexible con diámetro exterior 4 mm	2,1 mm	10	133051	NPQP-L-R18-Q4-FD-P10
		Para tubo flexible con diámetro exterior 6 mm	3,3 mm		133053	NPQP-L-R18-Q6-FD-P10
		Para tubo flexible con diámetro exterior 8 mm	4,7 mm		133055	NPQP-L-R18-Q8-FD-P10
	Rosca exterior R1/4	Para tubo flexible con diámetro exterior 4 mm	2,1 mm		133052	NPQP-L-R14-Q4-FD-P10
		Para tubo flexible con diámetro exterior 6 mm	3,3 mm		133054	NPQP-L-R14-Q6-FD-P10
		Para tubo flexible con diámetro exterior 8 mm	4,7 mm		133056	NPQP-L-R14-Q8-FD-P10
	Rosca exterior R3/8	Para tubo flexible con diámetro exterior 10 mm	5,7 mm		133057	NPQP-L-R14-Q10-FD-P10
		Para tubo flexible con diámetro exterior 10 mm	6,9 mm		133058	NPQP-L-R38-Q10-FD-P10
	Rosca exterior R1/2	Para tubo flexible con diámetro exterior de 12 mm			1	133060


Racor rápido roscado en L NPQP-LQ, rosca exterior con hexágono exterior y racor de conexión adicional longitudinal						
	Conexión neumática 1	Conexión neumática 2	Diámetro nominal	Tamaño del depósito	N.º art.	Tipo
	Rosca exterior R1/8	Para tubo flexible con diámetro exterior 4 mm	2 mm	10	133061	NPQP-LQ-R18-Q4-FD-P10
		Para tubo flexible con diámetro exterior 6 mm	3,3 mm		133063	NPQP-LQ-R18-Q6-FD-P10
		Para tubo flexible con diámetro exterior 8 mm	4,8 mm		133065	NPQP-LQ-R18-Q8-FD-P10
	Rosca exterior R1/4	Para tubo flexible con diámetro exterior 4 mm	2 mm		133062	NPQP-LQ-R14-Q4-FD-P10
		Para tubo flexible con diámetro exterior 6 mm	3,3 mm		133064	NPQP-LQ-R14-Q6-FD-P10
		Para tubo flexible con diámetro exterior 8 mm	4,8 mm		133066	NPQP-LQ-R14-Q8-FD-P10
	Rosca exterior R3/8	Para tubo flexible con diámetro exterior 10 mm	5,8 mm		133067	NPQP-LQ-R14-Q10-FD-P10
		Para tubo flexible con diámetro exterior 10 mm	6,9 mm		133068	NPQP-LQ-R38-Q10-FD-P10
	Rosca exterior R1/2	Para tubo flexible con diámetro exterior de 12 mm			1	133069
						133070

Racor rápido acodado NPQP-L						
	Conexión neumática 1	Conexión neumática 2	Diámetro nominal	Tamaño del depósito	N.º art.	Tipo
	Para tubo flexible con diámetro exterior de 4 mm	Para tubo flexible con diámetro exterior 4 mm	2,8 mm	10	133105	NPQP-L-Q4-E-FD-P10


Referencias de pedido


Racor rápido acodado NPQP-L						
	Conexión neumática 1	Conexión neumática 2	Diámetro nominal	Tamaño del depósito	N.º art.	Tipo
	Para tubo flexible con diámetro exterior 6 mm	Para tubo flexible con diámetro exterior 6 mm	5 mm	10	133106	NPQP-L-Q6-E-FD-P10
	Para tubo flexible con diámetro exterior de 8 mm	Para tubo flexible con diámetro exterior 8 mm	7,2 mm		133107	NPQP-L-Q8-E-FD-P10
	Para tubo flexible con diámetro exterior de 10 mm	Para tubo flexible con diámetro exterior 10 mm	8,3 mm		133108	NPQP-L-Q10-E-FD-P10
	Para tubo flexible con diámetro exterior de 12 mm	Para tubo flexible con diámetro exterior de 12 mm	10 mm		133109	NPQP-L-Q12-E-FD-P10


Racor rápido en T NPQP-T							
	Conexión neumática 1	Conexión neumática 2	Diámetro nominal	Tamaño del depósito	N.º art.	Tipo	
	Rosca exterior R1/8	Para tubo flexible con diámetro exterior 4 mm	2 mm	10	133071	NPQP-T-R18-Q4-FD-P10	
		Para tubo flexible con diámetro exterior 6 mm	3,2 mm		133073	NPQP-T-R18-Q6-FD-P10	
		Para tubo flexible con diámetro exterior 8 mm	4,7 mm		133075	NPQP-T-R18-Q8-FD-P10	
	Rosca exterior R1/4	Para tubo flexible con diámetro exterior 4 mm	2 mm		133072	NPQP-T-R14-Q4-FD-P10	
		Para tubo flexible con diámetro exterior 6 mm	3,2 mm		133074	NPQP-T-R14-Q6-FD-P10	
		Para tubo flexible con diámetro exterior 8 mm	4,7 mm		133076	NPQP-T-R14-Q8-FD-P10	
		Para tubo flexible con diámetro exterior 10 mm	5,8 mm		133077	NPQP-T-R14-Q10-FD-P10	
	Rosca exterior R3/8	Para tubo flexible con diámetro exterior 10 mm	6,9 mm		133078	NPQP-T-R38-Q10-FD-P10	
	Rosca exterior R1/2	Para tubo flexible con diámetro exterior de 12 mm			133079	NPQP-T-R38-Q12-FD-P10	
					1	133080	NPQP-T-R12-Q12-FD

Unión en T NPQP-T						
	Conexión neumática 1	Conexión neumática 2	Diámetro nominal	Tamaño del depósito	N.º art.	Tipo
	Para tubo flexible con diámetro exterior de 4 mm	Para tubo flexible con diámetro exterior 4 mm	2,8 mm	10	133110	NPQP-T-Q4-E-FD-P10
	Para tubo flexible con diámetro exterior 6 mm	Para tubo flexible con diámetro exterior 6 mm	4,8 mm		133111	NPQP-T-Q6-E-FD-P10
	Para tubo flexible con diámetro exterior de 8 mm	Para tubo flexible con diámetro exterior 8 mm	6,2 mm		133112	NPQP-T-Q8-E-FD-P10
	Para tubo flexible con diámetro exterior de 10 mm	Para tubo flexible con diámetro exterior 10 mm	8,1 mm		133113	NPQP-T-Q10-E-FD-P10


Referencias de pedido


Unión en T NPQP-T						
	Conexión neumática 1	Conexión neumática 2	Diámetro nominal	Tamaño del depósito	N.º art.	Tipo
	Para tubo flexible con diámetro exterior de 12 mm	Para tubo flexible con diámetro exterior de 12 mm	10 mm	10	133114	NPQP-T-Q12-E-FD-P10

Unión en T NPQP-T, reductora						
	Conexión neumática 1	Conexión neumática 2	Diámetro nominal	Tamaño del depósito	N.º art.	Tipo
	Para tubo flexible con diámetro exterior 6 mm	Para tubo flexible con diámetro exterior 4 mm	2,3 mm	10	133115	NPQP-T-Q6-Q4-FD-P10
	Para tubo flexible con diámetro exterior de 8 mm	Para tubo flexible con diámetro exterior 6 mm	3,6 mm		133116	NPQP-T-Q8-Q6-FD-P10
	Para tubo flexible con diámetro exterior de 10 mm	Para tubo flexible con diámetro exterior 8 mm	5 mm		133117	NPQP-T-Q10-Q8-FD-P10
	Para tubo flexible con diámetro exterior de 12 mm	Para tubo flexible con diámetro exterior 10 mm	6,4 mm		133118	NPQP-T-Q12-Q10-FD-P10

Racor rápido roscado en Y NPQP-Y						
	Conexión neumática 1	Conexión neumática 2	Diámetro nominal	Tamaño del depósito	N.º art.	Tipo
	Rosca exterior R1/8	Para tubo flexible con diámetro exterior 4 mm	2 mm	10	133081	NPQP-Y-R18-Q4-FD-P10
		Para tubo flexible con diámetro exterior 6 mm	2,8 mm		133083	NPQP-Y-R18-Q6-FD-P10
		Para tubo flexible con diámetro exterior 8 mm	4,5 mm		133085	NPQP-Y-R18-Q8-FD-P10
	Rosca exterior R1/4	Para tubo flexible con diámetro exterior 4 mm	2 mm		133082	NPQP-Y-R14-Q4-FD-P10
		Para tubo flexible con diámetro exterior 6 mm	2,8 mm		133084	NPQP-Y-R14-Q6-FD-P10
		Para tubo flexible con diámetro exterior 8 mm	4,5 mm		133086	NPQP-Y-R14-Q8-FD-P10
		Para tubo flexible con diámetro exterior 10 mm	5,3 mm		133087	NPQP-Y-R14-Q10-FD-P10
	Rosca exterior R3/8	Para tubo flexible con diámetro exterior 10 mm			133088	NPQP-Y-R38-Q10-FD-P10
	Rosca exterior R1/2	Para tubo flexible con diámetro exterior de 12 mm				133089
					133090	NPQP-Y-R12-Q12-FD

Referencias de pedido

Unión rápida en Y NPQP-Y						
	Conexión neumática 1	Conexión neumática 2	Diámetro nominal	Tamaño del depósito	N.º art.	Tipo
	Para tubo flexible con diámetro exterior de 4 mm	Para tubo flexible con diámetro exterior 4 mm	2,6 mm	10	133119	NPQP-Y-Q4-E-FD-P10
	Para tubo flexible con diámetro exterior 6 mm	Para tubo flexible con diámetro exterior 6 mm	4,3 mm		133120	NPQP-Y-Q6-E-FD-P10
	Para tubo flexible con diámetro exterior de 8 mm	Para tubo flexible con diámetro exterior 8 mm	5,7 mm		133121	NPQP-Y-Q8-E-FD-P10
	Para tubo flexible con diámetro exterior de 10 mm	Para tubo flexible con diámetro exterior 10 mm	6,7 mm		133122	NPQP-Y-Q10-E-FD-P10
	Para tubo flexible con diámetro exterior de 12 mm	Para tubo flexible con diámetro exterior de 12 mm	8 mm		133123	NPQP-Y-Q12-E-FD-P10

Unión rápida en Y NPQP-Y, reductora						
	Conexión neumática 1	Conexión neumática 2	Diámetro nominal	Tamaño del depósito	N.º art.	Tipo
	Para tubo flexible con diámetro exterior 6 mm	Para tubo flexible con diámetro exterior 4 mm	3,7 mm	10	133124	NPQP-Y-Q6-Q4-FD-P10
	Para tubo flexible con diámetro exterior de 8 mm	Para tubo flexible con diámetro exterior 6 mm	5 mm		133125	NPQP-Y-Q8-Q6-FD-P10
	Para tubo flexible con diámetro exterior de 10 mm	Para tubo flexible con diámetro exterior 8 mm	6,5 mm		133126	NPQP-Y-Q10-Q8-FD-P10
	Para tubo flexible con diámetro exterior de 12 mm	Para tubo flexible con diámetro exterior 10 mm	7,8 mm		133127	NPQP-Y-Q12-Q10-FD-P10