




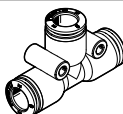
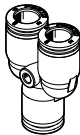


Racores rápidos roscados NPQE-F1A

FESTO



Cuadro general del producto

Diseño	Ejecución	Código de producto	Conexión D1				Conexión D2				→ Página/ Internet
			Rosca M	Rosca R	Rosca G	Diámetro exterior del tubo flexible	Diámetro del casquillo enchufable	Diámetro exterior del tubo flexible	Diámetro del casquillo enchufable		
Forma recta	Racor rápido roscado: rosca exterior con hexágono interior										
		NPQE-DK	M3	-	-	-	-	-	4	-	6
			M5						4, 6		
			M7						4, 6		
			-						4, 6, 8, 10		
			-						6, 8, 10, 12		
	Conector enchufable										
		NPQE-D	-	-	-	-	-	-	4	-	8
			-						6		
			-						8		
-			10								
-			12								
	NPQE-D Reductor	-	-	-	-	-	-	6	-	8	
		-						8			
		-						10			
		-						12			
		-						10			
Forma de L	Racor rápido roscado en L: rosca exterior con hexágono exterior										
		NPQE-L	M3	-	-	-	-	-	4	-	9
			M5						4, 6		
			M7						4, 6		
			-						4, 6, 8, 10		
			-						6, 8, 10, 12		
	Racor rápido acodado										
		NPQE-L	-	-	-	-	-	-	4	-	10
			-						6		
			-						8		
-			10								
-			10								
Forma de T	Unión en T										
		NPQE-T	-	-	-	-	-	-	4	-	11
			-						6		
			-						8		
			-						10		
-			10								
Forma de Y	Unión rápida en Y										
		NPQE-Y	-	-	-	-	-	-	4	-	12
			-						6		
			-						8		
			-						10		
-			10								

Características

Información resumida

- Racores rápidos roscados rentables para aplicaciones neumáticas con un margen de temperatura de hasta 60 °C y con un margen de presión de hasta 8 bar.
- Diámetro exterior del tubo flexible 4, 6, 8, 10 y 12 mm con rosca de conexión M3, M5, M7, G1/8, G1/4, R1/8 y R1/4.

Para la fabricación de baterías de iones de litio

Recomendado para instalaciones de fabricación de baterías de iones de litio. No pueden utilizarse metales con cobre, zinc o níquel como componente principal. Son excepciones el níquel en aceros, superficies niqueladas químicamente, placas de circuito impreso, cables, conectores eléctricos y bobinas.

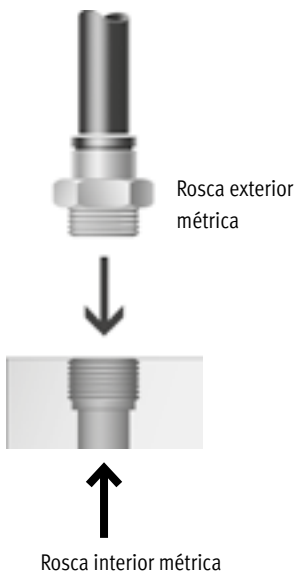


Los racores para la fabricación de baterías de iones de litio están identificados con una "e" en el anillo extractor.

¿Qué racor es el adecuado para cada rosca?

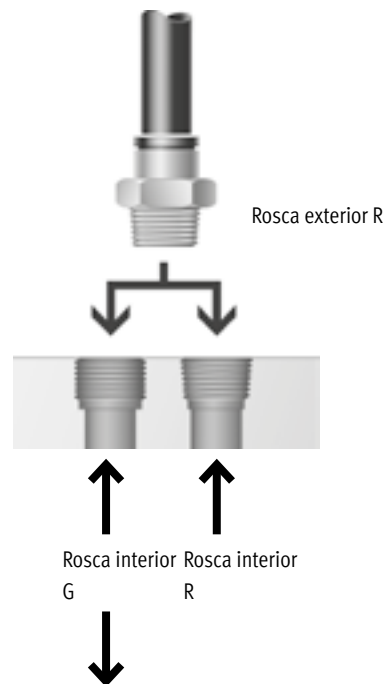
Rosca métrica

- Estas roscas son equivalentes a las roscas G y se montan en roscas métricas cilíndricas
- La estanqueidad se garantiza por medio de una junta tórica.



Rosca R según JIS B0203 y compatible con EN 10226 con medios de sellado

- Rosca autoblocante
- Sellado hermético de la rosca
- No precisa superficie hermetizante adicional
- Dimensiones más compactas por prescindir de escalonamiento para superficie hermetizante
- Reutilizable hasta 3 veces.



- Nota

En la combinación de rosca exterior R para rosca interior G pueden producirse fugas si la rosca interior G no está bien fabricada o si la tolerancia de límites no es la adecuada. En este caso es necesario practicar un sellado adicional, p. ej. con cinta hermetizante.

Características

Montaje/desmontaje de tubos flexibles

Montaje

Para una sujeción segura evitando que la junta interior sufra daños, es necesario cortar recto el tubo flexible y eliminar las rebabas.

- 1) Introducir el tubo flexible hasta el tope.
Comprobar que el tubo flexible esté correctamente introducido en la junta interior. Dependiendo de las tolerancias del tubo flexible y de la junta, es posible interpretar erróneamente que se ha introducido el tubo flexible hasta el tope porque ha hecho contacto con la junta.
- 2) Para comprobar la fijación correcta del racor de empalme, tirar ligeramente del tubo flexible.

Desmontaje

- 1) Para desmontar el tubo flexible, simplemente presionar y mantener presionado el anillo extractor. Retirar cuidadosamente el tubo flexible del racor.
- 2) Antes de volver a usar el tubo flexible, debe cortarse la parte dañada.

Códigos del producto

001	Serie	
NPQE	Racor rápido roscado	
002	Forma constructiva	
D	Recto	
L	Forma en L	
T	Forma en T	
Y	Forma en Y	
003	Tipo de montaje	
	Estándar	
K	Hexágono interior	
004	Conexión neumática 1	
Q4	Racor de conexión de 4 mm	
Q6	Racor de conexión de 6 mm	
Q8	Racor de conexión de 8 mm	
Q10	Racor de conexión de 10 mm	
Q12	Racor de conexión de 12 mm	
M3	M3	
M5	M5	
M7	M7	
G18	G1/8	
G14	G1/4	
R18	R1/8	
R14	R1/4	

005	Conexión neumática, 2	
E	Del mismo tamaño que la conexión 1	
Q4	Racor de conexión de 4 mm	
Q6	Racor de conexión de 6 mm	
Q8	Racor de conexión de 8 mm	
Q10	Racor de conexión de 10 mm	
Q12	Racor de conexión de 12 mm	
006	Propiedades especiales de los materiales	
F1A	Recomendado para equipos de producción para fabricar baterías de iones de litio	
007	Cantidad incluida en el envase [unidades]	
P10	10	

Especificaciones técnicas

Especificaciones técnicas generales

Conexión neumática 1	Rosca exterior							Para tubo flexible de diámetro exterior					
	M3	M5	M7	G1/8	G1/4	R1/8	R1/4	4 mm	6 mm	8 mm	10 mm	12 mm	
Forma constructiva	Principio Push-pull (presionar y tirar)												
Posición de montaje	Indistinta												
Tipo de junta en el pivote atornillado	Anillo de junta							Revestimiento	-				
Par de apriete nominal	0.3	0.8	2	7	9	-		-					
Tolerancia para el par de apriete nominal	± 5%			± 20%			-		-				

Condiciones de funcionamiento y del entorno

Presión de funcionamiento en todo el margen de temperatura	-0,095 ... 0,8 MPa											
	-0,95 ... 8 bar											
	-13,775 ... 116 psi											
Fluido de funcionamiento	Aire comprimido según ISO 8573-1:2010 [7:4:4]											
Nota sobre el fluido de funcionamiento/mando	Puede emplearse aire comprimido lubricado											
Idoneidad para la fabricación de baterías de iones de litio	No pueden utilizarse metales con un contenido de cobre, zinc o níquel superior al 1 %. Quedan exceptuados el níquel en aceros, superficies niqueladas químicamente, placas de circuitos impresos, cables, conectores eléctricos y bobinas.											
Clase de salas limpias	Clase 4 según ISO 14644-1											
Conformidad PWIS	VDMA24364-Zona III											
Temperatura ambiente	-5 ... 60 °C											
Clase de resistencia a la corrosión CRC ¹⁾	1 - Exposición a la corrosión baja											
Variantes	No pueden utilizarse metales con cobre, zinc o níquel como componente principal. Son excepciones el níquel en aceros, superficies niqueladas químicamente, placas de circuito impreso, cables, conectores eléctricos y bobinas.											

1) Clase de resistencia a la corrosión CRC 1 según la norma Festo FN 940070

Baja exposición a la corrosión. Aplicación en interiores secos o como protección para el almacenamiento y el transporte. También es válido para piezas situadas bajo cubiertas, en zonas internas no visibles, o para piezas cubiertas en la aplicación concreta (p. ej., pernos de accionamiento).

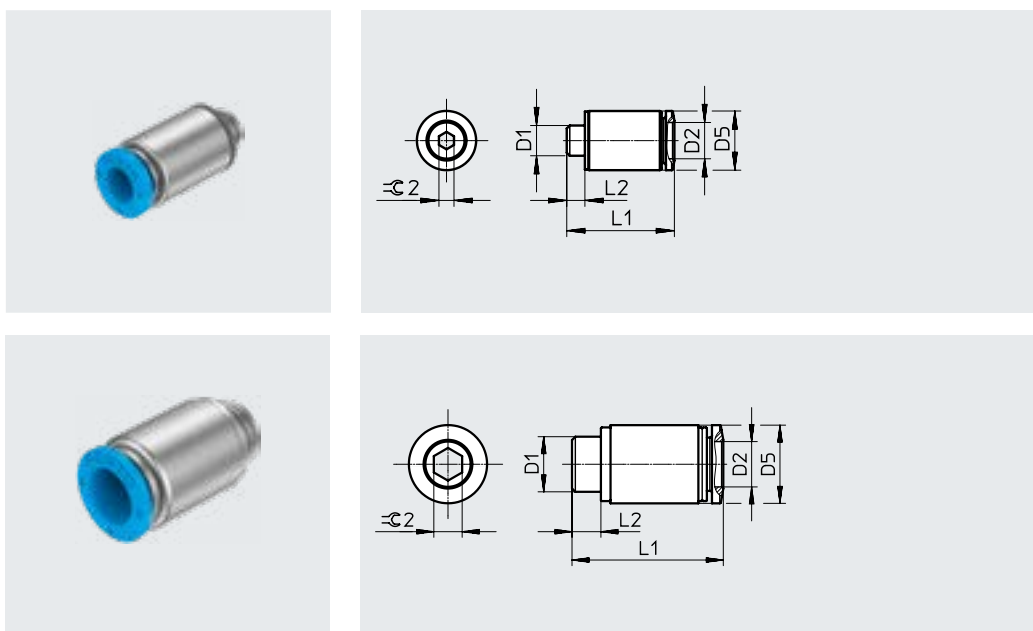
Materiales

Conexión neumática 1	Rosca exterior							Para tubo flexible de diámetro exterior				
	M3	M5	M7	G1/8	G1/4	R1/8	R1/4	4 mm	6 mm	8 mm	10 mm	12 mm
Color del anillo extractor	Azul											
Material del cuerpo	PBT, acero inoxidable de alta aleación			Acero inoxidable de alta aleación		PBT, acero inoxidable de alta aleación		PBT				
Material de la junta para roscas	NBR, acero inoxidable de alta aleación			Aluminio, TPEE		PTFE		-				
Material del anillo extractor	POM											
Material de la junta del tubo flexible	NBR											
Material del segmento de apriete del tubo flexible	Acero inoxidable de alta aleación											
Nota sobre los materiales	En conformidad con la Directiva RoHS											

Hoja de datos

Racor rápido roscado NPQE-DK
Rosca exterior con hexágono interior

Forma constructiva:
Forma recta



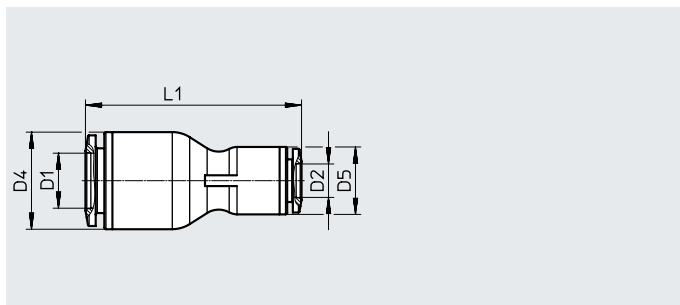
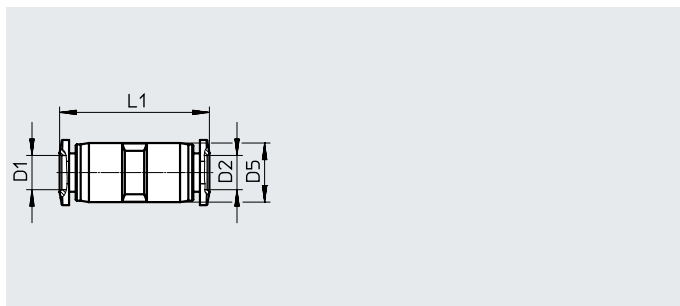
Conexión neumática		Dimensiones				Peso/ unidad	N.º art.	Código de producto	ST ¹⁾
Rosca exterior	Para diámetro exterior del tubo flexible [mm]	D5 ∅	L1	L2	≈ 2				
D1	D2	[mm]	[mm]	[mm]	[mm]	[g]			
Rosca métrica									
M3	4	8	16,6	2,5	1,5	1,61	8158773	NPQE-DK-M3-Q4-F1A-P10	10
M5	4	8	17,3	3	2,5	2,66	8144595	NPQE-DK-M5-Q4-F1A-P10	10
	6	10	17,8	3	2,5	3,36	8144596	NPQE-DK-M5-Q6-F1A-P10	10
M7	4	10	18,8	5,5	3	4,11	8144597	NPQE-DK-M7-Q4-F1A-P10	10
	6	10	20,4	5,5	4	4,02	8144598	NPQE-DK-M7-Q6-F1A-P10	10
Rosca G									
G1/8	4	13	16,2	5,1	3	6	8144599	NPQE-DK-G18-Q4-F1A-P10	10
	6	13	18,2	5,1	4	6,82	8144600	NPQE-DK-G18-Q6-F1A-P10	10
	8	14	25,7	4,2	5	10,30	8144601	NPQE-DK-G18-Q8-F1A-P10	10
	10	17	28,3	4,2	5	15	8144602	NPQE-DK-G18-Q10-F1A-P10	10
G1/4	6	17	20,1	4,8	4	11,42	8144603	NPQE-DK-G14-Q6-F1A-P10	10
	8	17	24,4	4,8	6	12,40	8144604	NPQE-DK-G14-Q8-F1A-P10	10
	10	17	28,9	4,8	7	17	8144605	NPQE-DK-G14-Q10-F1A-P10	10
	12	20	31,1	4,8	7	23,56	8144606	NPQE-DK-G14-Q12-F1A-P10	10

1) Tamaño del envase en unidades

Hoja de datos

Conector enchufable NPQE-D

Forma constructiva:
Forma recta



Reductor

Dimensiones y referencias de pedido

Conexión neumática		Anchura nominal [mm]	Dimensiones			Peso/ unidad [g]	N.º art.	Código de producto	ST ¹⁾
Para diámetro exterior del tubo flexible [mm] D1	Para diámetro exterior del tubo flexible [mm] D2		D4 ∅ [mm]	D5 ∅ [mm]	L1 [mm]				
4	4	2,3	–	8,1	26	1,21	8158787	NPQE-D-Q4-E-F1A-P10 ²⁾	10
6	6	4	–	10,7	27,1	1,87	8158789	NPQE-D-Q6-E-F1A-P10 ²⁾	10
8	8	7,1	–	14	38,5	4,56	8158791	NPQE-D-Q8-E-F1A-P10	10
10	10	9,3	–	18	47,2	9,02	8158793	NPQE-D-Q10-E-F1A-P10	10
12	12	10	–	20,6	48,8	11,62	8158795	NPQE-D-Q12-E-F1A-P10	10
Reductor									
6	4	2,3	–	10,7	26,9	1,95	8158788	NPQE-D-Q6-Q4-F1A-P10 ²⁾	10
8	6	5,3	14	12,5	34,6	3,92	8158790	NPQE-D-Q8-Q6-F1A-P10	10
10	8	7,1	18	14	39,5	6,26	8158792	NPQE-D-Q10-Q8-F1A-P10	10
12	10	9,3	20,6	18	44,4	6,26	8158794	NPQE-D-Q12-Q10-F1A-P10	10

1) Tamaño del envase en unidades

2) No apto para clip de retención NPAP-QE

Hoja de datos

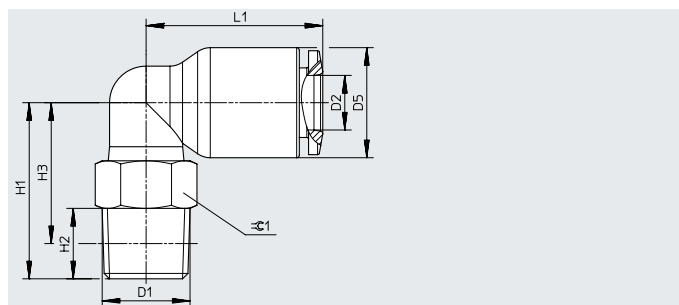
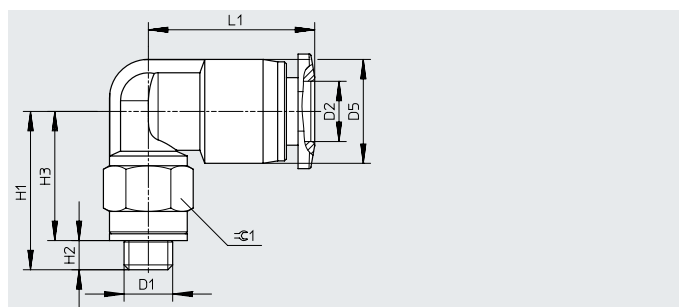
Racor rápido roscado en L NPQE-L

Rosca exterior con hexágono exterior

Orientable tras el montaje

Forma constructiva:

Forma en L



Dimensiones y referencias de pedido

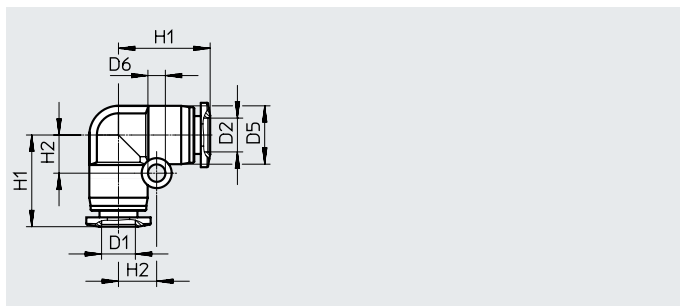
Conexión neumática		Anchura nominal	Dimensiones						Peso/ unidad	N.º art.	Código de producto	ST ¹⁾
Rosca exterior	Para diámetro exterior del tubo flexible [mm]		D5 ∅	H1	H2	H3	L1	⌀1				
D1	D2	[mm]	[mm]	[mm]	[mm]	[mm]	[mm]	[mm]	[g]			
Rosca métrica												
M3	4	1	8,1	14,1	2,5	11,6	16,4	8	2,9	8158774	NPQE-L-M3-Q4-F1A-P10	10
M5	4	2,3	8,1	14,6	3	11,6	16,4	8	3,2	8158775	NPQE-L-M5-Q4-F1A-P10	10
	6	2,3	10,7	16,3	3	13,3	17,1	8	3,72	8158776	NPQE-L-M5-Q6-F1A-P10	10
M7	4	2,3	8,1	16,6	5,5	11,1	16,4	10	5,19	8158777	NPQE-L-M7-Q4-F1A-P10	10
	6	2,3	10,7	18,3	5,5	12,8	17,1	10	5,71	8158778	NPQE-L-M7-Q6-F1A-P10	10
Rosca R												
R1/8	4	3,4	10,5	19	8	15	18,8	10	6,8	8158779	NPQE-L-R18-Q4-F1A-P10	10
	6	4	12,5	20	8	16	20,1	10	6,88	8158780	NPQE-L-R18-Q6-F1A-P10	10
	8	6	14	23,4	8	19,4	22,5	10	8,07	8158781	NPQE-L-R18-Q8-F1A-P10	10
	10	6,5	18	25,2	8,5	21,2	27	17	13,24	8158782	NPQE-L-R18-Q10-F1A-P10	10
R1/4	6	4	12,5	22,5	11	16,5	20,1	14	13,57	8158783	NPQE-L-R14-Q6-F1A-P10	10
	8	6	14	23	11	17	22,5	14	12,75	8158784	NPQE-L-R14-Q8-F1A-P10	10
	10	8,5	18	28,3	11,5	22,3	27	17	21,6	8158785	NPQE-L-R14-Q10-F1A-P10	10
	12	8,5	20,6	29,8	11,5	23,8	28,5	17	24,03	8158786	NPQE-L-R14-Q12-F1A-P10	10

1) Tamaño del envase en unidades

Hoja de datos

Racor rápido acodado NPQE-L

Forma constructiva:
Forma en L



Dimensiones y referencias de pedido

Conexión neumática		Anchura nominal	Dimensiones				Peso/ unidad	N.º art.	Código de producto	ST ¹⁾
Para diámetro exterior del tubo flexible [mm]	Para diámetro exterior del tubo flexible [mm]		D5 ∅	D6 ∅	H1	H2				
D1	D2	[mm]	[mm]	[mm]	[mm]	[g]				
4	4	2,3	8,1	3,2	15,1	6	1,44	8158796	NPQE-L-Q4-E-F1A-P10²⁾	10
6	6	4	10,7	3,2	16,8	7	2,34	8158797	NPQE-L-Q6-E-F1A-P10²⁾	10
8	8	7,1	14	3,3	22,5	10	5,38	8158798	NPQE-L-Q8-E-F1A-P10	10
10	10	9,3	18	4,3	27,3	12	10,26	8158799	NPQE-L-Q10-E-F1A-P10	10

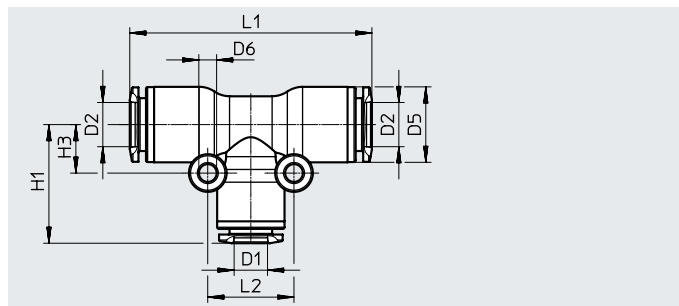
1) Tamaño del envase en unidades

2) No apto para clip de retención NPAP-QE

Hoja de datos

Unión en T NPQE-T

Forma constructiva:
Forma de T



Dimensiones y referencias de pedido

Conexión neumática		Anchura nominal	Dimensiones						Peso/ unidad	N.º art.	Código de producto	ST ¹⁾
Para diámetro exterior del tubo flexible [mm]	Para diámetro exterior del tubo flexible [mm]		D5 ∅	D6 ∅	H1	H3	L1	L2				
D1	D2	[mm]	[mm]	[mm]	[mm]	[mm]	[mm]	[mm]	[g]			
4	4	2,3	8,1	3,2	15,1	6	30,2	12	2,14	8158800	NPQE-T-Q4-E-F1A-P10 ²⁾	10
6	6	4	10,7	3,2	16,8	7	33,6	14	3,42	8158801	NPQE-T-Q6-E-F1A-P10 ²⁾	10
8	8	7,1	14	3,3	22,5	9	44,9	18	5	8158802	NPQE-T-Q8-E-F1A-P10	10
10	10	9,3	18	4,3	28	12	56	24	15,18	8158803	NPQE-T-Q10-E-F1A-P10	10

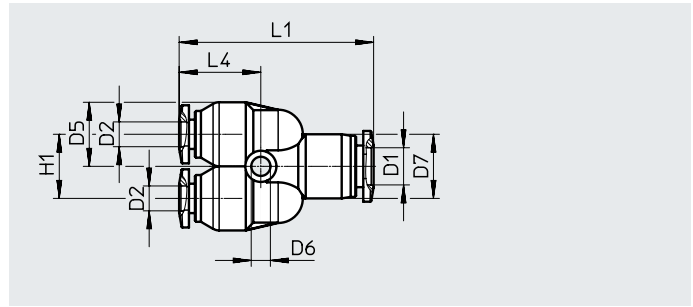
1) Tamaño del envase en unidades

2) No apto para clip de retención NPAP-QE

Hoja de datos

Unión rápida en Y NPQE-Y

Forma constructiva:
Forma de Y



Dimensiones y referencias de pedido

Conexión neumática		Anchura nominal	Dimensiones						Peso/ unidad	N.º art.	Código de producto	ST ¹⁾
Para diámetro exterior del tubo flexible [mm]	Para diámetro exterior del tubo flexible [mm]		D5 ∅	D6 ∅	D7 ∅	H1	L1	L4				
D1	D2	[mm]	[mm]	[mm]	[mm]	[mm]	[mm]	[mm]	[g]			
4	4	2,3	7,8	3,1	7,8	8,1	30,2	13,6	2,1	8158804	NPQE-Y-Q4-E-F1A-P10 ²⁾	10
6	6	4	10,7	3,2	10,7	10,7	32,6	13,8	3,54	8158805	NPQE-Y-Q6-E-F1A-P10 ²⁾	10
8	8	8,2	14	3,3	14	15	39,8	17,9	8	8158806	NPQE-Y-Q8-E-F1A-P10	10
10	10	8,2	18	4,3	18	18	49,1	20,5	15,16	8158807	NPQE-Y-Q10-E-F1A-P10	10

1) Tamaño del envase en unidades

2) No apto para clip de retención NPAP-QE