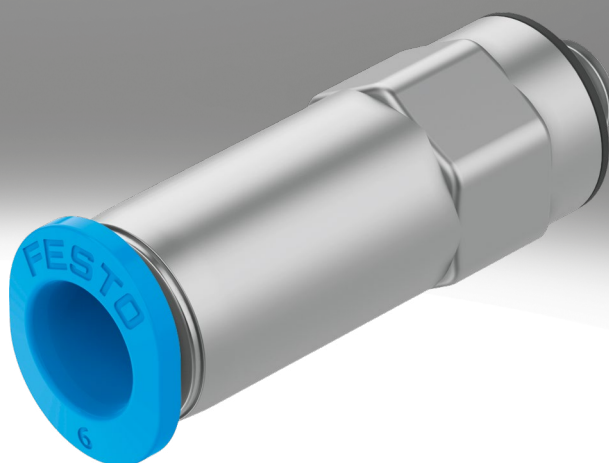
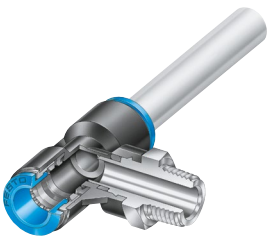
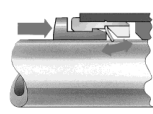
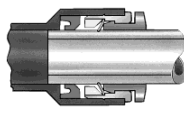
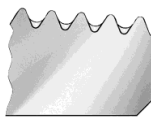




Racores rápidos roscados, orientables autoblocantes QS

FESTO



Características

Aplicación	Enchufar y ¡listo!	Máxima seguridad	La junta imperdible
 <p>Encontrar el racor adecuado sin rodeos. Festo proporciona la solución segura para cualquier conexión. El cómodo sistema de unión incluye más de 1000 modelos de racores estándar y funcionales.</p>	 <p>La garra de acero inoxidable sujeta el tubo flexible sin dañar su superficie. El sistema absorbe las vibraciones y los picos de presión. Para desmontar el tubo flexible, simplemente apretar el anillo extractor azul. Para una mejor asignación de los tubos flexibles, estos llevan indicado su diámetro exterior en el anillo extractor.</p>	 <p>El anillo de junta de caucho nitrílico garantiza la hermeticidad entre los tubos flexibles normalizados y el racor. El tubo flexible normalizado, combinado con los conectores enchufables de Festo, es apropiado para aire comprimido y vacío.</p>	 <p>Todas las piezas de latón de los racores rápidos roscados de Festo tienen una superficie niquelada, con lo que son extremadamente resistentes a la corrosión. Las roscas R cónicas según ISO están provistas de un revestimiento autosellante de PTFE y aseguran una reutilización de hasta cinco veces sin requerir juntas adicionales.</p>
Orientable	 <p>Es posible la alineación después del montaje.</p>	Giro de 360°, con cojinete de bolas	 <p>Movimientos giratorios admisibles de máximo 500 rpm en la aplicación.</p>

¿Qué racor es el adecuado para cada rosca?

Rosca métrica

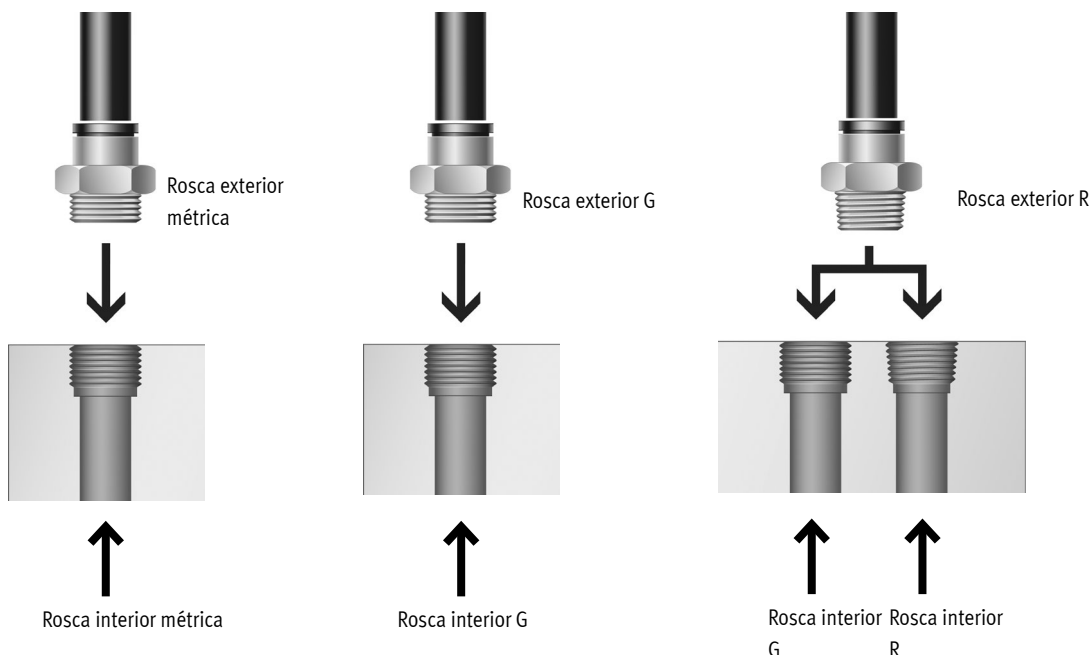
- Estas roscas son equivalentes a las roscas G y se montan en roscas métricas cilíndricas
- Montaje hermético mediante junta tórica.

Rosca G según DIN ISO 228-1


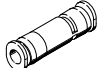
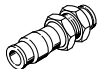


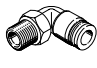
- Rosca más corta
- Profundidad de montaje constante
- Anillo de junta reemplazable
- Junta frontal
- Utilizable varias veces, gracias al anillo de junta reemplazable.

Rosca R según EN 10226-1 e ISO 7/1

- Rosca autoblocante
- Obturación en la rosca
- No precisa superficie hermetizante adicional
- Dimensiones más compactas por prescindir de escalonamiento para superficie hermetizante
- Reutilizable hasta 5 veces.



Cuadro general del producto

Forma constructiva	Versión	Código del producto	Conexión D1			Diámetro exterior del tubo flexible	Conexión D2		→ Página
			Rosca M	Rosca R	Rosca G		Diámetro exterior del tubo flexible		
Forma recta	Racor rápido roscado, autoblocante con rosca exterior con hexágono exterior								
		QSK/QSMK	M5	-	-	-	4, 6	6	
			-	R1/8	G1/8	-	4, 6, 8		
			-	R1/4	G1/4	-	6, 8, 10		
			-	R3/8	G3/8	-	8, 10 12		
			-	R1/2	G1/2	-	12		
	Racor rápido, autoblocante								
		QSK/QSMK	-	-	-	4	-	7	
			-	-	-	6			
			-	-	-	8			
			-	-	-	10			
			-	-	-	12			
Racor pasamuros									
	QSSK	-	-	-	4	-	8		
		-	-	-	6				
		-	-	-	8				
		-	-	-	10				
		-	-	-	12				
Racor rápido, orientable con giro de 360°, con cojinete de bolas y rosca exterior con hexágono exterior									
	QSR	M5	-	-	-	4, 6	11		
		-	R1/8	G1/8	-	4, 6, 8			
		-	R1/4	G1/4	-	6, 8			
		-	R3/8	G3/8	-	8, 10 12			
		-	R1/2	G1/2	-	12			
Forma de L	Racor rápido roscado en L (autosellante), orientable y con rosca exterior con hexágono exterior								
		QSKL/QSMKL	M5	-	-	-	4, 6	9	
			-	R1/8	G1/8	-	4, 6, 8		
			-	R1/4	G1/4	-	6, 8, 10		
			-	R3/8	G3/8	-	8, 10 12		
			-	R1/2	G1/2	-	12		
	Racor rápido roscado en L (orientable), con giro de 360°, con cojinete de bolas y rosca exterior con hexágono exterior								
		Q SRL	M5	-	-	-	4, 6	13	
			-	R1/8	G1/8	-	4, 6, 8		
			-	R1/4	G1/4	-	6, 8		
			-	R3/8	G3/8	-	8, 10 12		
			-	R1/2	G1/2	-	12		

Especificaciones técnicas

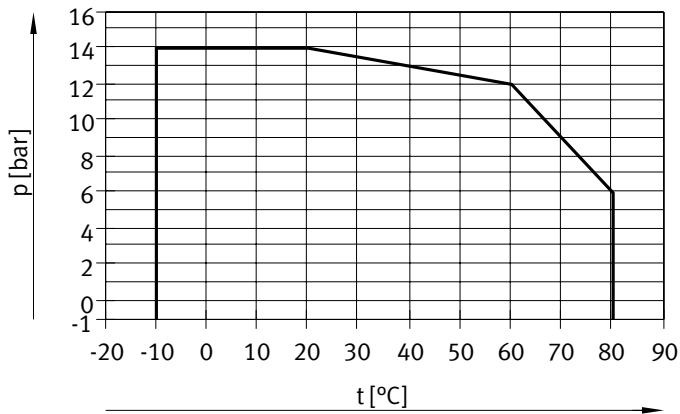
Especificaciones técnicas generales		Racor rápido roscado, autoblocante QSK	Racor rápido, orientable QSR
Tamaño		Estándar	
Forma constructiva		Principio Push-pull (presionar y tirar)	
Posición de montaje		Indistinta	
Tipo de junta en el pivote atornillado		Anillo de junta (rosca métrica, rosca G) Revestimiento (rosca R)	
Par de apriete nominal [Nm]		1,2 ±20 % con rosca de conexión M5 5,4 ±20 % con rosca de conexión G1/8 9 ±20 % con rosca de conexión G1/4 15,5 ±20 % con rosca de conexión G3/8 26 ±20 % con rosca de conexión G1/2	
Revoluciones máx. [rpm]		- 500 con diámetro exterior de tubo flexible de 4 mm - 500 con diámetro exterior de tubo flexible de 6 mm - 400 con diámetro exterior de tubo flexible de 8 mm - 300 con diámetro exterior de tubo flexible de 10 mm - 250 con diámetro exterior de tubo flexible de 12 mm y rosca R - 200 con diámetro exterior de tubo flexible de 12 mm y rosca G	
Momento radial máx. [Nm]		- 0,006 con diámetro exterior de tubo flexible de 4 mm - 0,012 con diámetro exterior de tubo flexible de 6 mm - 0,015 con diámetro exterior de tubo flexible de 8 mm - 0,020 con diámetro exterior de tubo flexible de 10 mm - 0,025 con diámetro exterior de tubo flexible de 12 mm	
Tipos de tubo flexible permitidos		PAN, PAN-MF, PAN-R, PAN-VO, PEN, PFAN, PLN, PTFEN, PUN, PUN-CM, PUN-DUO, PUN-H, PUN-H-DUO, PUN-S, PUN-S-DUO, PUN-VO	

Condiciones de funcionamiento y del entorno		Racor rápido roscado, autoblocante QSK	Racor rápido, orientable QSR
Código del producto			
Presión de funcionamiento en todo el margen de temperatura [bar]		-0,95 ... +6	
Presión de funcionamiento en función de la temperatura [bar]		-0,95 ... +14 → Gráfico	
Fluido de funcionamiento		Aire comprimido según ISO 8573-1:2010 [7:-:-] Agua según declaración del fabricante ²⁾ (solo racor pasamuros QSSK)	
Nota sobre el fluido de funcionamiento/mando		Puede emplearse aire comprimido lubricado	
Temperatura ambiente [°C]		-10 ... +80	0 ... +60
Clase de resistencia a la corrosión CRC ¹⁾		1 - riesgo de corrosión bajo	

1) Más información en www.festo.com/x/topic/kbk

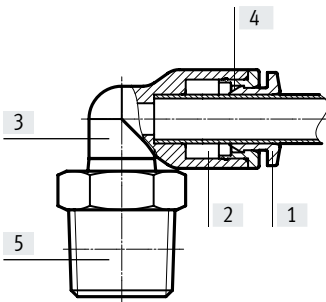
Especificaciones técnicas

Presión de funcionamiento p en función de la temperatura t



Materiales

Vista en sección



		Racor rápido roscado, autoblocante QSK	Racor rápido, orientable QSR
[1]	Anillo extractor	POM (color: azul)	
[2]	Junta del tubo flexible	NBR	
[3]	Cuerpo	PBT, latón niquelado	
[4]	Segmento de aprieteamiento del tubo flexible	Acero inoxidable de alta aleación	
[5]	Acoplamiento roscado	Latón niquelado	Latón cromado
Nota sobre los materiales		En conformidad con la Directiva 2002/95/CE (RoHS)	

Posibles combinaciones de racores rápidos roscados/tubos flexibles

Rosca	Diámetro exterior del tubo flexible [mm]				
	4	6	8	10	12
M5	++	+	-	-	-
R1/8	+	++	+	+	-
R1/4	+	+	++	+	+
R3/8	-	+	+	++	+
R1/2	-	-	-	+	++
G1/8	+	++	+	-	-
G1/4	-	+	++	+	+
G3/8	-	-	+	++	+
G1/2	-	-	-	-	++

+ Posible combinación de roscas/diámetros exteriores de tubos flexibles

++ Combinación óptima (para el caudal) de roscas/diámetros exteriores de tubos flexibles

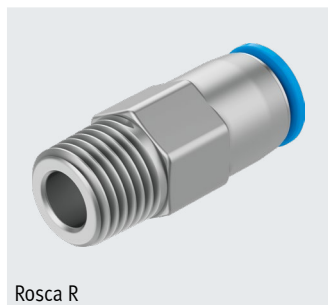
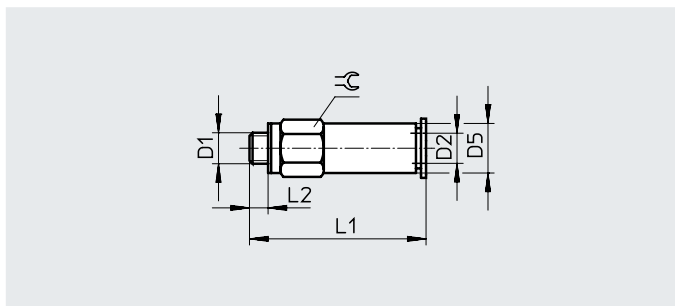
Hoja de datos

Racor rápido roscado, autoblocante QSK/QSMK

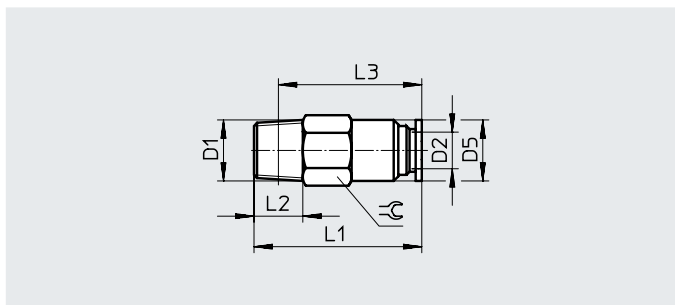
Rosca exterior con hexágono exterior



Rosca M



Rosca R



Dimensiones y referencias de pedido

Conexión neumática		Anchura nominal	D5 ø	L1	L2	L3	⌀	Profundidad de inserción del tubo flexible [mm]	Peso/unidad [g]	N.º art.	Código del producto	UE ¹⁾
Rosca exterior	Para diámetro exterior del tubo flexible	[mm]										
D1	D2 [mm]											
Rosca métrica con anillo de junta												
M5	4	1,4	8	29,5	3,5	-	8	12,7	7,1	153291	QSMK-M5-4	1
	6	1,7	10	32,5	3,5	-	10	13,7	12	153292	QSMK-M5-6	1
Rosca R												
R1/8	4	1,6	9	25,5	8	20	10	12,5	9,5	153419	QSMK-1/8-4	1
	6	3	10	27,5	8	23	10	13,5	9,5	153420	QSMK-1/8-6	1
	8	3,4	14	36	8	32	14	18,5	22,5	153422	QSK-1/8-8	1
R1/4	6	3	12	27,5	11	21	14	13,5	21	153421	QSMK-1/4-6	1
	8	4,3	14	36	11	30	14	18,5	22,5	153423	QSK-1/4-8	1
	10	4,8	17	38,5	11	32,5	17	21	32	153425	QSK-1/4-10	1
R3/8	8	4,5	15	36	12	29,5	17	18,5	39	153424	QSK-3/8-8	1
	10	5,6	17	40	12	33,5	17	21	35	153426	QSK-3/8-10	1
	12	6,1	21	46	12	39,5	21	23,5	63,5	153427	QSK-3/8-12	1
R1/2	12	6,4	21	46	15	38	21	23,5	65,5	153428	QSK-1/2-12	1

1) Unidades por embalaje

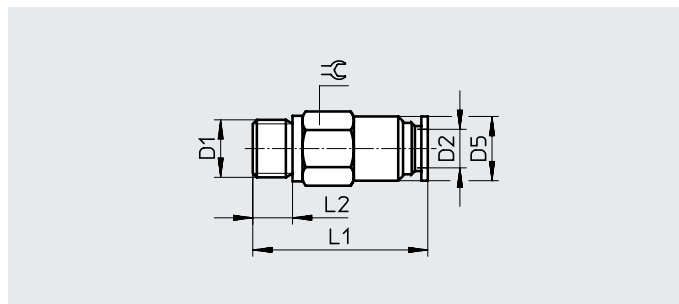
Hoja de datos

Racor rápido roscado, autoblocante QSK/QSMK

Rosca exterior con hexágono exterior



Rosca G

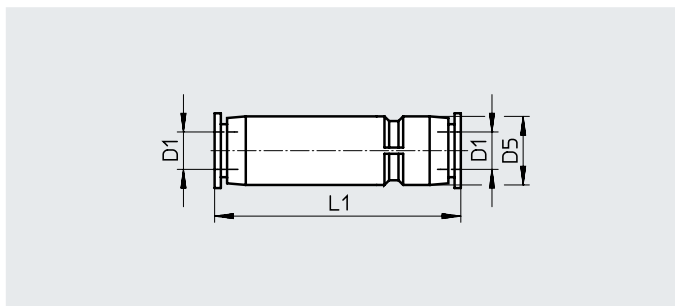


Conexión neumática		Anchura nominal	D5 ∅	L1	L2	⌀	Profundidad de inserción del tubo flexible [mm]	Peso/unidad [g]	N.º art.	Código del producto	UE ¹⁾
Rosca exterior	Para diámetro exterior del tubo flexible	[mm]									
D1	D2 [mm]	[mm]									
Rosca G con anillo de junta											
G1/8	4	1,6	8,8	23,5	5,1	13	12,1	14	186294	QSMK-G1/8-4	1
	6	3	10	26,2	5,1	13	13,4	14	186295	QSMK-G1/8-6	1
	8	3,4	14	34,7	5,1	14	22,3	23	186297	QSK-G1/8-8	1
G1/4	6	3	12	25,6	5,6	17	13,4	26	186296	QSMK-G1/4-6	1
	8	4,3	14	34,5	5,6	17	18,3	30	186298	QSK-G1/4-8	1
	10	4,8	17	36,8	5,6	17	24,7	33	186300	QSK-G1/4-10	1
G3/8	8	4,5	15	34,5	6,6	19	18,3	43	186299	QSK-G3/8-8	1
	10	5,6	17	38,3	6,6	19	20,7	41	186301	QSK-G3/8-10	1
	12	6,1	20,8	43,3	6,6	21	29,1	63	186302	QSK-G3/8-12	1
G1/2	12	6,4	20,8	44,9	7,6	24	23,1	78	186303	QSK-G1/2-12	1

1) Unidades por embalaje

Hoja de datos

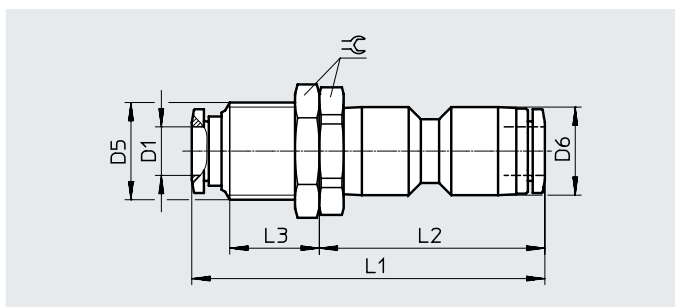
Racor rápido, autoblocante QSK/QSMK



Dimensiones y referencias de pedido								
Conexión neumática	Anchura nominal	D5	L1	Profundidad de inserción del tubo flexible [mm]	Peso/unidad [g]	N.º art.	Código del producto	UE ¹⁾
Para diámetro exterior del tubo flexible	[mm]	∅						
D1 [mm]								
4	1,6	8,5	36	11,5	3,5	153439	QSMK-4	1
6	3	11	39,5	12	6	153440	QSMK-6	1
8	4,4	14,5	54,5	18,5	16	153441	QSK-8	1
10	5,3	17,5	60,5	20,5	26	153442	QSK-10	1
12	6,2	21	70,5	23,5	40,5	153443	QSK-12	1

1) Unidades por embalaje

Racor pasamuros QSSK



Dimensiones y referencias de pedido												
Conexión neumática	Anchura nominal	D5 ∅	D6 ∅	L1	L2	L3	∅	Profundidad de inserción del tubo flexible [mm]	Peso/unidad [g]	N.º art.	Código del producto	UE ¹⁾
Para diámetro exterior del tubo flexible	[mm]											
D1 [mm]												
4	1,5	M10x1	10	43,1	29,6	10	12	12,7	14	130637	QSSK-4	1
6	3	M12x1	12,5	47,6	34,2	9,9	14	13,7	20	130638	QSSK-6	1
8	4,3	M16x1	14,5	58,1	37,1	14,7	19	18,3	38	130639	QSSK-8	1
10	5,4	M20x1	17,5	64,5	41,4	16,2	24	20,7	68	130640	QSSK-10	1
12	6,3	M22x1	21	75,5	48,6	20,7	27	23,1	98	130641	QSSK-12	1

1) Unidades por embalaje

Hoja de datos

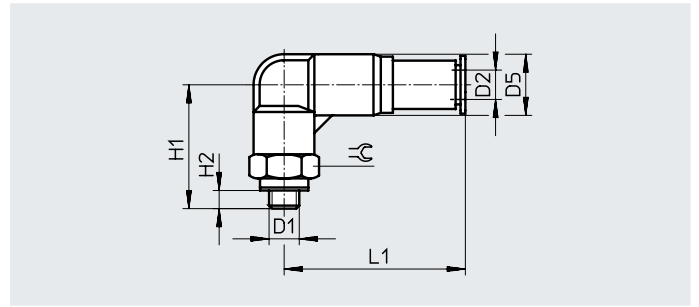
Racor rápido roscado en L (autosellante) QSKL/QSMKL

Orientable

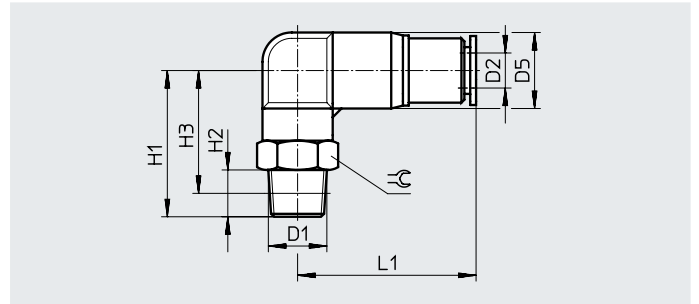
Rosca exterior con hexágono exterior



Rosca M



Rosca R



Dimensiones y referencias de pedido

Conexión neumática		Anchura nominal	D5 ø	H1	H2	H3	L1	≈ e	Profundidad de inserción del tubo flexible [mm]	Peso/unidad [g]	N.º art.	Código del producto	UE ¹⁾
Rosca exterior	Para diámetro exterior del tubo flexible	[mm]											
D1	D2 [mm]												
Roscas métricas con anillo de junta													
M5	4	1,4	9,5	16	2,8	-	27,6	8	12,7	7	153294	QSMKL-M5-4	1
	6	1,7	12,5	19,5	2,8	-	30,4	10	13,7	10	153295	QSMKL-M5-6	1
Rosca R													
R1/8	4	1,5	9,5	22	8	18,1	28,4	10	12,5	11	153429	QSMKL-1/8-4	1
	6	2,9	12,5	22,5	8	18,6	30,4	12	13,5	13	153430	QSMKL-1/8-6	1
	8	4,2	14,5	24	8	24	39,7	14	18,5	21	153432	QSKL-1/8-8	1
R1/4	6	2,9	12,5	28	11	20,1	31,8	14	13,5	20	153431	QSMKL-1/4-6	1
	8	4,1	14,5	28	11	22	40,7	14	18,5	27	153433	QSKL-1/4-8	1
	10	5,2	17,5	28,5	11	22,5	45,6	17	21	35	153435	QSKL-1/4-10	1
R3/8	8	4,3	14,5	31	12	24,7	42	17	18,5	38	153434	QSKL-3/8-8	1
	10	5,3	17,5	32	12	25,7	46	17	21	46	153436	QSKL-3/8-10	1
	12	6,2	21	32,5	12	26,2	53,7	21	22,9	58	153437	QSKL-3/8-12	1
R1/2	12	6,2	21	36,5	15	28,3	54,2	21	22,9	81	153438	QSKL-1/2-12	1

1) Unidades por embalaje

Hoja de datos

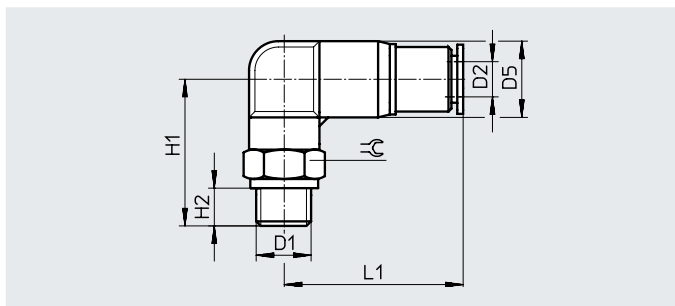
Racor rápido roscado en L (autosellante) QSKL/QSMKL

Orientable

Rosca exterior con hexágono exterior



Rosca G



Dimensiones y referencias de pedido

Conexión neumática		Anchura nominal [mm]	D5 ∅	H1	H2	L1	≅	Profundidad de inserción del tubo flexible [mm]	Peso/unidad [g]	N.º art.	Código del producto	UE ¹⁾
Rosca exterior D1	Para diámetro exterior del tubo flexible D2 [mm]											
Rosca G con anillo de junta												
G1/8	4	1,5	9,5	21,1	4,2	28,4	13	12,7	14	186304	QSMKL-G1/8-4	1
	6	2,9	12,5	21,6	4,2	30,4	13	13,7	15	186305	QSMKL-G1/8-6	1
	8	4,2	14,5	22,1	4,2	39,7	14	18,3	17	186307	QSKL-G1/8-8	1
G1/4	6	2,9	12,5	24,7	4,8	31,8	17	13,7	24	186306	QSMKL-G1/4-6	1
	8	4,1	14,5	24,7	4,8	40,7	17	18,3	27	186308	QSKL-G1/4-8	1
	10	5,2	17,5	25,2	4,8	45,6	17	20,7	31	186310	QSKL-G1/4-10	1
G3/8	8	4,3	14,5	27,2	5,8	42	19	18,3	35	186309	QSKL-G3/8-8	1
	10	5,3	17,5	28,2	5,8	46	19	20,7	40	186311	QSKL-G3/8-10	1
	12	6,2	21	28,7	5,8	53,7	19	22,9	47	186312	QSKL-G3/8-12	1
G1/2	12	6,2	21	32,2	6,8	54,2	24	22,9	74	186313	QSKL-G1/2-12	1

1) Unidades por embalaje

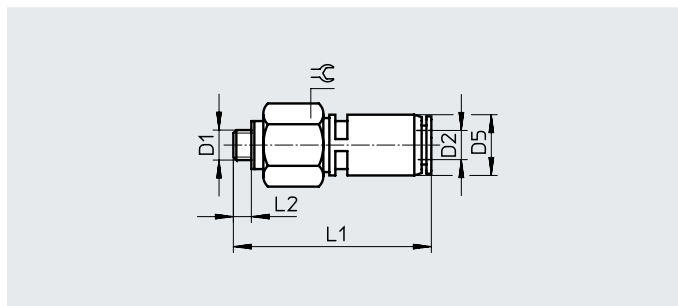
Hoja de datos

Racor rápido, orientable QSR

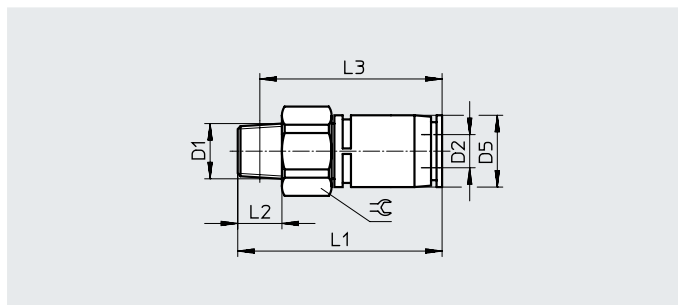
Giro de 360°, con cojinete de bolas
Rosca exterior con hexágono exterior



Rosca M



Rosca R



Dimensiones y referencias de pedido

Conexión neumática		Anchura nominal [mm]	D5 ∅	L1	L2	L3	☉	Peso/uni- dad [g]	N.º art.	Código del producto	UE ¹⁾
Rosca exterior D1	Para diámetro exte- rior del tubo flexible D2 [mm]										
Rosca métrica con anillo de junta											
M5	4	1,6	10	33,1	3,5	–	12	13	153526	QSR-M5-4	1
	6	1,6	12,5	36,7	3,5	–	14	19	153527	QSR-M5-6	1
Rosca R											
R1/8	4	2,1	10	34,1	8	30,1	12	14	153401	QSR-1/8-4	1
	6	3,4	12,5	36,9	8	32,9	14	18	153402	QSR-1/8-6	1
	8	5	14,5	45,3	8	41,3	17	34	153404	QSR-1/8-8	1
R1/4	6	3,4	12,5	38,9	11	32,8	14	23	153403	QSR-1/4-6	1
	8	5	14,5	44,3	11	38,3	17	32	153405	QSR-1/4-8	1
R3/8	8	5	14,5	44,3	12	38	17	39	153406	QSR-3/8-8	1
	10	6,7	18	55,8	12	49,5	22	61	153407	QSR-3/8-10	1
	12	8	21	63,2	12	56,9	24	82	153408	QSR-3/8-12	1
R1/2	12	8	21	63,2	15	55	24	89	153409	QSR-1/2-12	1

1) Unidades por embalaje

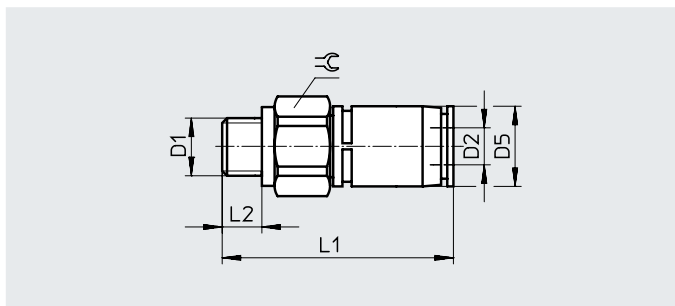
Hoja de datos

Racor rápido, orientable QSR

Giro de 360°, con cojinete de bolas
Rosca exterior con hexágono exterior



Rosca G



Dimensiones y referencias de pedido		Anchura nominal [mm]	D5 ∅	L1	L2	⌀	Peso/unidad [g]	N.º art.	Código del producto	UE ¹⁾
Rosca exterior D1	Para diámetro exterior del tubo flexible D2 [mm]									
Rosca G con anillo de junta										
G1/8	4	2,1	10	33,1	5,1	13	15	186276	QSR-G1/8-4	1
	6	3,4	12,5	35,9	5,1	14	17	186277	QSR-G1/8-6	1
	8	5	14,5	44,3	5,1	17	33	186279	QSR-G1/8-8	1
G1/4	6	3,4	12,5	35,4	5,6	17	25	186278	QSR-G1/4-6	1
	8	5	14,5	40,8	5,6	17	30	186280	QSR-G1/4-8	1
G3/8	8	5	14,5	41,3	6,6	19	40	186281	QSR-G3/8-8	1
	10	6,7	17,8	53,0	6,6	22	60	186282	QSR-G3/8-10	1
	12	8	20,8	60,7	6,6	23,8	78	186283	QSR-G3/8-12	1
G1/2	12	8	20,8	58,7	7,6	23,8	78	186284	QSR-G1/2-12	1

1) Unidades por embalaje

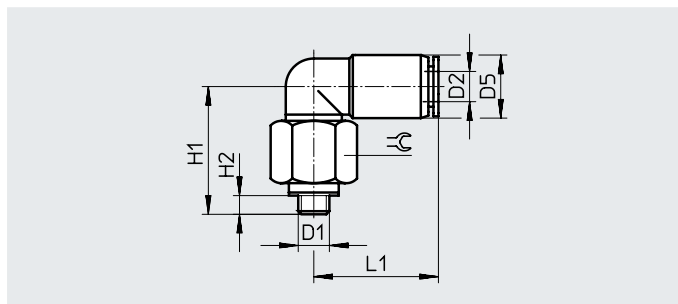
Hoja de datos

Racor rápido roscado en L (orientable) QSRL

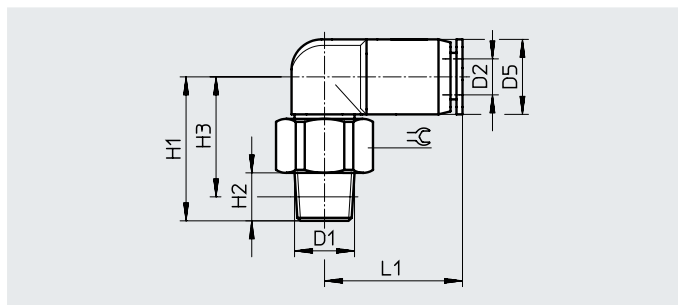
Giro de 360°, con cojinete de bolas
Rosca exterior con hexágono exterior



Rosca M



Rosca R



Dimensiones y referencias de pedido

Conexión neumática		Anchura nominal	D5 ø	H1	H2	H3	L1	⌀	Peso/uni- dad	N.º art.	Código del producto	UE ¹⁾
Rosca exterior	Para diámetro exterior del tubo flexible											
D1	D2 [mm]	[mm]							[g]			
Rosca métrica con anillo de junta												
M5	4	1,4	10	21	3,5	–	19,7	12	13	153529	QSRL-M5-4	1
	6	1,6	12,5	23,8	3,5	–	22,8	14	20	153530	QSRL-M5-6	1
Rosca R												
R1/8	4	1,8	10	23	8	18	20	12	15	153410	QSRL-1/8-4	1
	6	3,1	12,5	24	8	20	23	14	19	153411	QSRL-1/8-6	1
	8	4,6	14,5	31,5	8	27,5	26	17	33	153413	QSRL-1/8-8	1
R1/4	6	3,1	12,5	26	11	20	23	14	23	153412	QSRL-1/4-6	1
	8	4,6	14,5	30,5	11	24,5	26	17	32	153414	QSRL-1/4-8	1
R3/8	8	4,6	14,5	30,5	12	24	26	17	39	153415	QSRL-3/8-8	1
	10	6,2	17,5	36	12	29,5	30	22	56	153416	QSRL-3/8-10	1
	12	7,4	21	41,5	12	35	33	24	84	153417	QSRL-3/8-12	1
R1/2	12	7,4	21	41,5	15	33,5	33	24	90	153418	QSRL-1/2-12	1

1) Unidades por embalaje

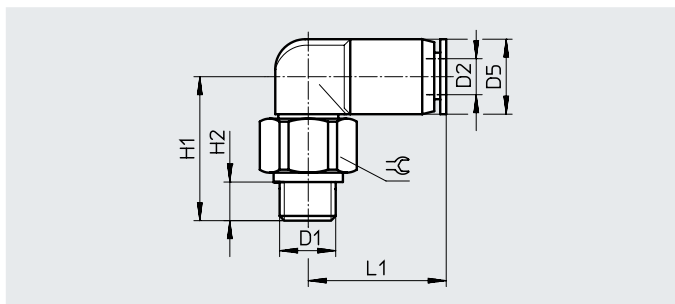
Hoja de datos

Racor rápido roscado en L (orientable) QSRL

Giro de 360°, con cojinete de bolas
Rosca exterior con hexágono exterior



Rosca G



Dimensiones y referencias de pedido

Conexión neumática		Anchura nominal [mm]	D5 ∅	H1	H2	L1	⌀	Peso/uni- dad [g]	N.º art.	Código del producto	UE ¹⁾
Rosca exterior D1	Para diámetro exterior del tubo flexible D2 [mm]										
Rosca G con anillo de junta											
G1/8	4	1,9	10	21	5,1	19,7	13	15	186285	QSRL-G1/8-4	1
	6	3,1	12,5	23	5,1	22,8	14	18	186286	QSRL-G1/8-6	1
	8	4,6	14,5	30,5	5,1	25,7	17	35	186288	QSRL-G1/8-8	1
G1/4	6	3,1	12,5	22,5	5,6	22,8	17	25	186287	QSRL-G1/4-6	1
	8	4,6	14,5	27	5,6	25,7	17	31	186289	QSRL-G1/4-8	1
G3/8	8	4,6	14,5	27,5	6,6	25,7	19	41	186290	QSRL-G3/8-8	1
	10	6,2	17,5	33,3	6,6	29,5	22	59	186291	QSRL-G3/8-10	1
	12	7,4	21	38,5	6,6	32,7	24	81	186292	QSRL-G3/8-12	1
G1/2	12	7,4	21	36,5	7,6	32,7	24	81	186293	QSRL-G1/2-12	1

1) Unidades por embalaje