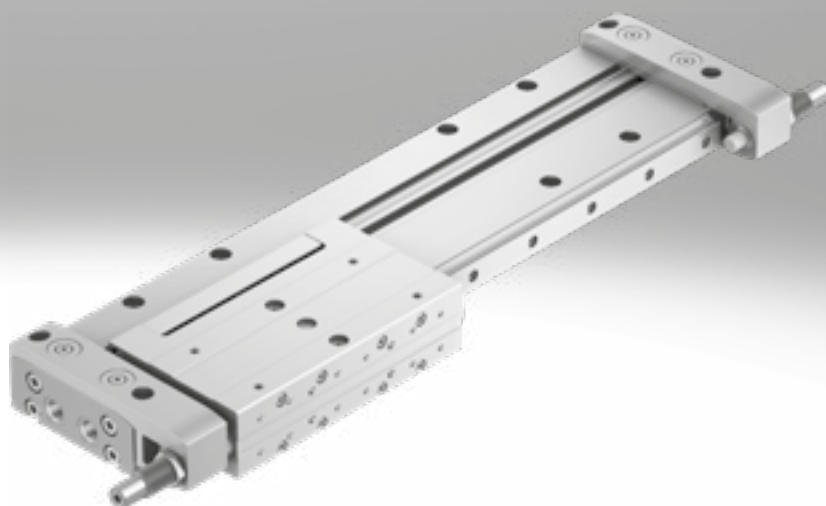


Actuadores lineales DLGF

FESTO



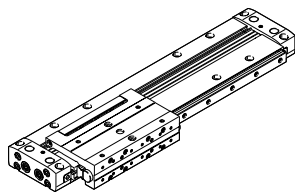
Características

Información resumida

- Actuador sin vástago muy plano
- Posibilidad de montaje en espacios reducidos
- Dispone de tres variantes de conexión neumáticas:
 - en un lado, a la izquierda
 - en un lado, a la derecha
 - en ambos lados
 - alternativamente también desde abajo
- Elección entre dos tipos de amortiguación:
 - amortiguación PPS
 - amortiguadores hidráulicos externos
- Posibilidad de colocar cargas y conectar dispositivos directamente en el carro
- En el DLG-KF: dos interfaces personalizadas completas → página 13

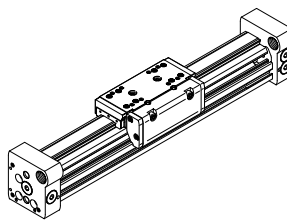
Comparación entre los actuadores lineales DLGF y DGC

Guía de rodamiento de bolas DLGF-KF



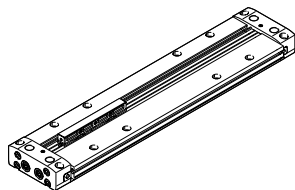
- Diámetro del émbolo 20 ... 40 mm
- Carreras de 50 ... 1000 mm
- Para cargas pequeñas y medianas
- Características del movimiento con carga de par = muy buenas
- Dimensiones de montaje significativamente reducidas (aprox. -46%)

Guía de rodamiento de bolas DGC-KF



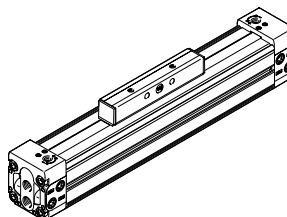
- Diámetro del émbolo 8 ... 63 mm
- Carreras de 1 ... 8500 mm
- Holgura de la guía = 0 mm
- Para cargas medianas y grandes
- Características del movimiento con carga de par = muy buenas

Ejecución básica DLGF-G

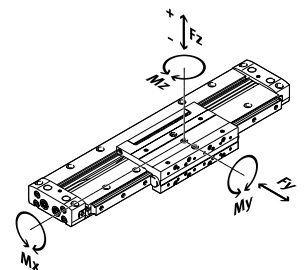


- Diámetro del émbolo 20 ... 40 mm
- Carreras de 50 ... 1000 mm
- Mínima masa móvil propia
- Dimensiones de montaje significativamente reducidas (aprox. -42%)

Ejecución compacta DGC-K



- Diámetro del émbolo 18 ... 80 mm
- Carreras de 1 ... 8500 mm
- Peso propio móvil reducido
- Construcción simétrica

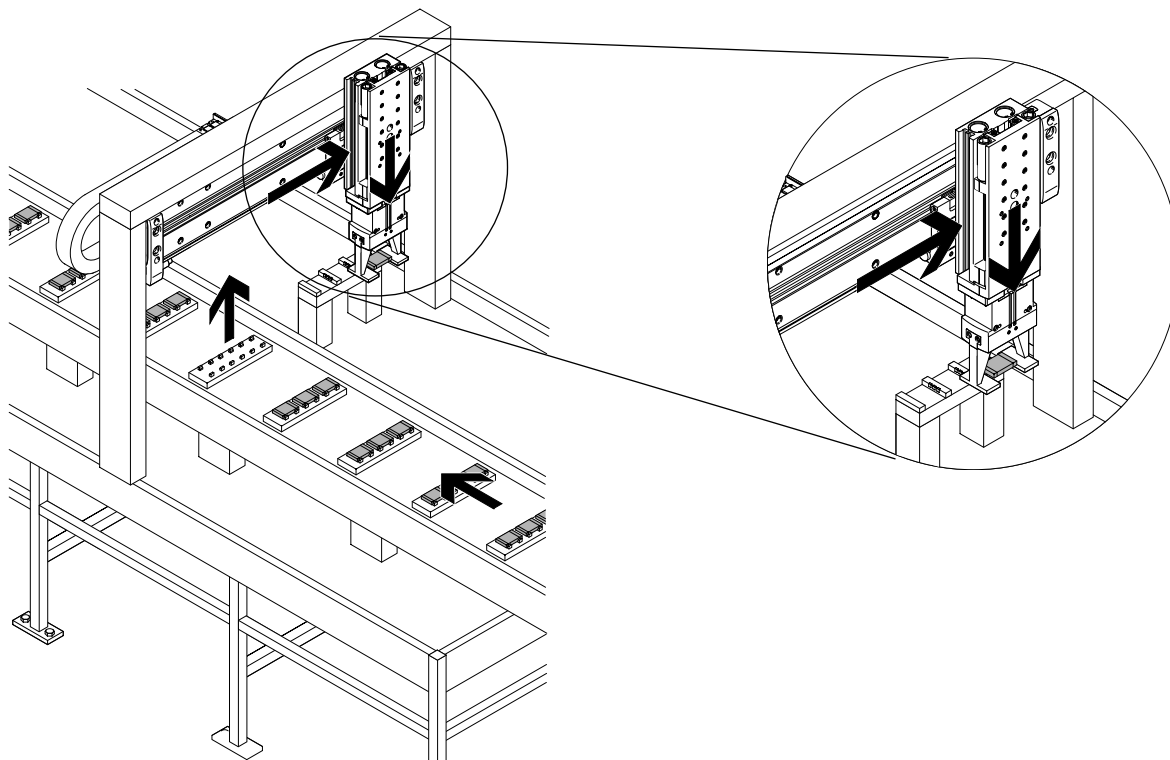


	Diámetro del émbolo [mm]	Fuerza teórica con 6 bar [N]	Propiedades del guiado						→ Página/ Internet
			Fy [N]	Fz+ [N]	Fz- [N]	Mx [Nm]	My [Nm]	Mz [Nm]	
Guía de rodamiento de bolas DLGF-KF									
	20	188	600	400	700	5,4	15	15	9
	25	295	1000	700	1200	12,3	30	30	
	32	483	1300	950	1600	30	50	50	
	40	754	1700	1150	2000	54	90	90	
Ejecución básica DLGF-G									
	20	188	-	54	98	0,6	2,2	0,7	20
	25	295	-	95	164	1,1	4,5	1,4	
	32	483	-	138	276	1,8	7,6	2,9	
	40	754	-	456	662	7,7	37,6	11,2	

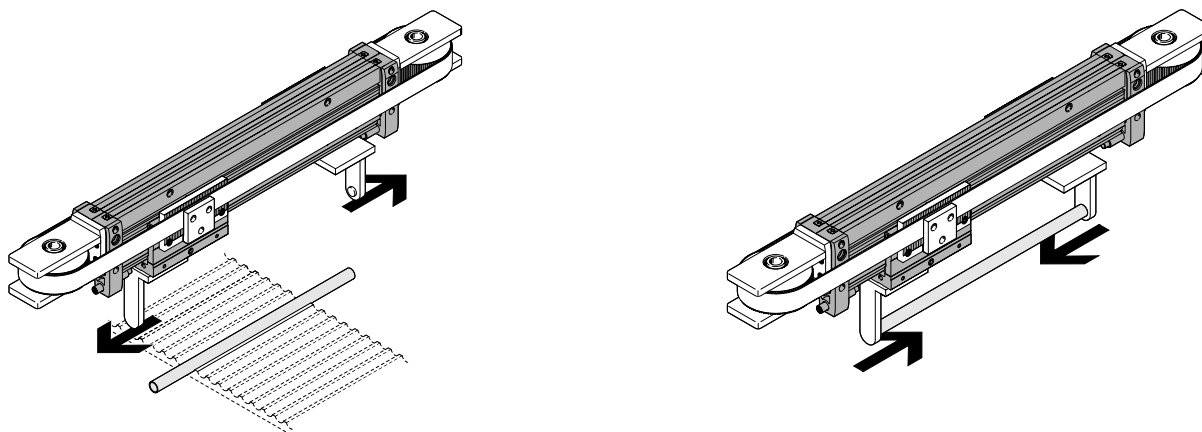
Características

Ejemplos de aplicación

Como unidad "pick & place" que optimiza el espacio de montaje



Como pinzas de carrera larga



Características

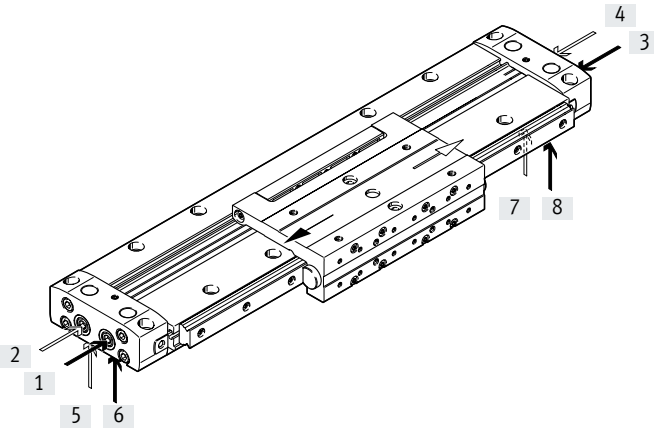
Variantes con alimentación de aire comprimido:

Conexión de aire comprimido en ambos lados:

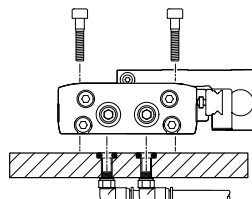
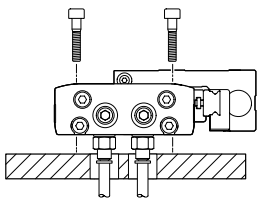
Lateral:	Desde abajo:
Posibilidad 1:	Posibilidad 1:
[1] El carro se desplaza a la izquierda	[6] El carro se desplaza a la izquierda
[4] El carro se desplaza a la derecha	[7] El carro se desplaza a la derecha
Posibilidad 2:	Posibilidad 2:
[3] El carro se desplaza a la izquierda	[8] El carro se desplaza a la izquierda
[2] El carro se desplaza a la derecha	[5] El carro se desplaza a la derecha

Conexión de aire comprimido en un solo lado:

Lateral:	Desde abajo:
Posibilidad 1:	Posibilidad 1:
[1] El carro se desplaza a la izquierda	[6] El carro se desplaza a la izquierda
[2] El carro se desplaza a la derecha	[5] El carro se desplaza a la derecha
Posibilidad 2:	Posibilidad 2:
[3] El carro se desplaza a la izquierda	[8] El carro se desplaza a la izquierda
[4] El carro se desplaza a la derecha	[7] El carro se desplaza a la derecha



Variantes de conexión desde abajo



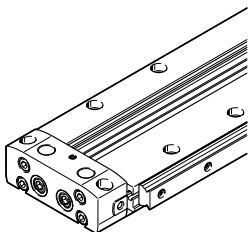
Juntas tóricas adecuadas:

- Para diámetro de émbolo 20: $\varnothing 5 \times 2$
- Para diámetro de émbolo 25: $\varnothing 12 \times 2$
- Para diámetro de émbolo 32: $\varnothing 12 \times 2$
- Para diámetro de émbolo 40: $\varnothing 16 \times 2$

Ejecución del perfil

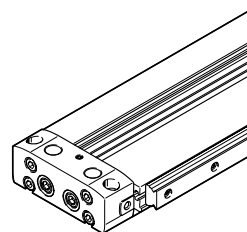
Con taladros de fijación

- En la culata posterior: sí
- En el perfil: sí



Sin taladros de fijación

- En la culata posterior: sí
- En el perfil: no

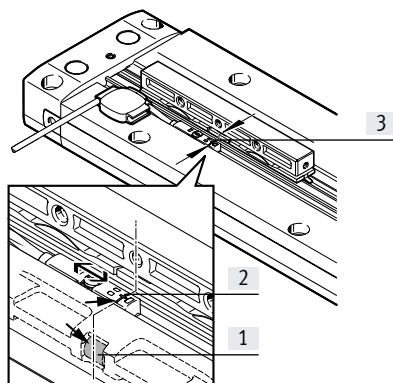


La distancia entre apoyos máxima es de 300 mm. Con carreras más largas debe proporcionarse al actuador los apoyos que sean necesarios.

Características

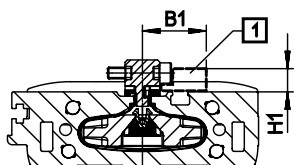
Sencillo montaje previo de los sensores de proximidad

El imán [1] para consultar la posición del carro se encuentra en el centro del cursor. La cruz [2] en el sensor de proximidad SMT-8M-A marca la posición del punto de conmutación. Cuando ambas marcas se encuentran a la misma altura [3], el punto de conmutación está bien ajustado.



Interferencias en sensores de proximidad ocasionadas por materiales ferríticos

Los materiales ferríticos (piezas de acero o chapas) en las proximidades de los sensores pueden ocasionar fallos en la detección. Deben tenerse en cuenta las siguientes distancias de seguridad.



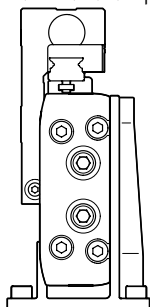
En la zona marcada [1] no deben encontrarse materiales ferríticos.

Diámetro del émbolo	B1	H1
20	22	8
25	22	8
32	27	13
40	27	13

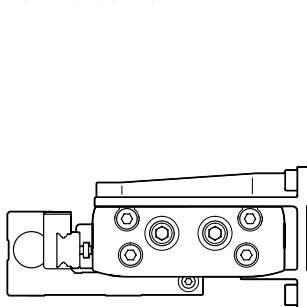
Posibles variantes de montaje

Con fijación para perfil DAMH-L8-P

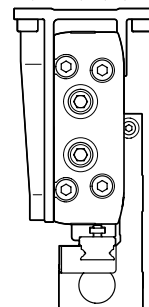
Carro hacia la izquierda



Carro hacia arriba



Carro hacia la derecha



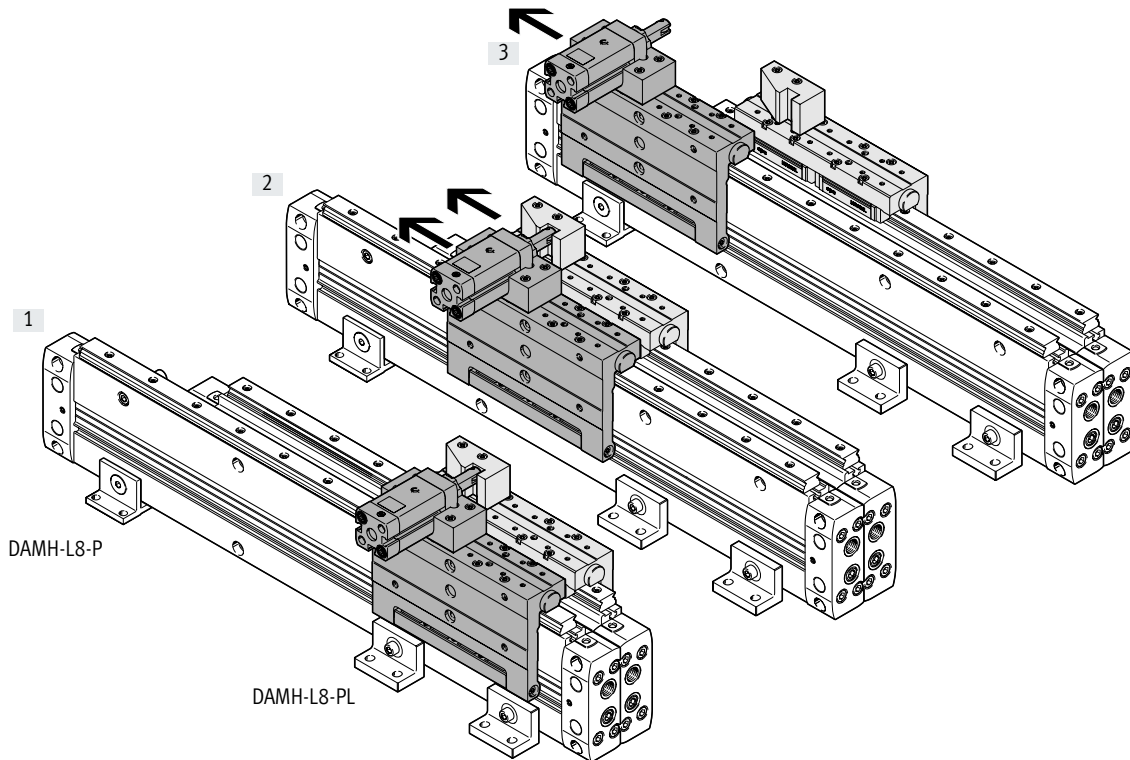
Características

Posibles variantes de montaje

Con fijaciones para perfil DAMH-L8-PL y DAMH-L8-P

Ejemplo de aplicación:

Ejecución sencilla de una posición intermedia con dos actuadores lineales DLGF “espalda con espalda”



[1] Ambos actuadores lineales se encuentran en la posición inicial a la derecha. El cilindro de tope en el carro del actuador izquierdo está extendido sin presión y, de esta forma, bloquea el carro del actuador derecho.

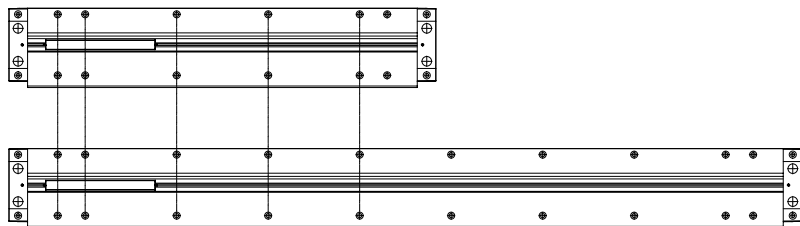
[2] El actuador lineal derecho se carga con aire comprimido y mueve el actuador izquierdo con él. Al alcanzarse la posición final del actuador derecho se ha iniciado la aproximación a la posición intermedia.

[3] Al someter a presión de aire comprimido el cilindro de tope, ambos carros se desbloquean. A continuación, el accionamiento izquierdo recibe aire comprimido y se desplaza a su posición final.

Características

Posibles variantes de montaje

Número de taladros de fijación coincidentes desde la tapa para el montaje de las fijaciones para perfil DAMH-L8-PL



Para diámetros de émbolo: 20, 25, 32

Carrera [mm]	50	100	150	200	250	300	350	400	450	500	550	600	650	700	750	800	850	900	950	1000	
50	3																				
100		3																			
150			3																		
200	2			4																	
250		2			4																
300			2			4															
350	2			3			5														
400		2			3			5													
450			2			3			5												
500	2			3			4			6											
550		2			3			4			6										
600			2			3			4			6									
650	2			3			4			5			7								
700		2			3			4			5			7							
750			2			3			4			5			7						
800	2			3			4			5			6			8					
850		2			3			4			5			6			8				
900			2			3			4			5			6			8			
950	2			3			4			5			6			7			9		
1000		2			3			4			5			6			7			9	

Para diámetro de émbolo 40

Carrera [mm]	50	100	150	200	250	300	350	400	450	500	550	600	650	700	750	800	850	900	950	1000	
50	5																				
100		5																			
150			5																		
200	3			5																	
250		3			5																
300			3			5															
350	3			4			6														
400		3			4			6													
450			3			4			6												
500	3			4			5			7											
550		3			4			5			7										
600			3			4			5			7									
650	3			4			5			6			8								
700		3			4			5			6			8							
750			3			4			5			6			8						
800	3			4			5			6			7			9					
850		3			4			5			6			7			9				
900			3			4			5			6			7			9			
950	3			4			5			6			7			8				10	
1000		3			4			5			6			7			8				10

Códigos del producto

001	Serie	
DLGF	Actuador lineal	

002	Guía	
KF	Guía de rodamiento de bolas	
G	Versión básica	

003	Diámetro del émbolo	
20	20	
25	25	
32	32	
40	40	

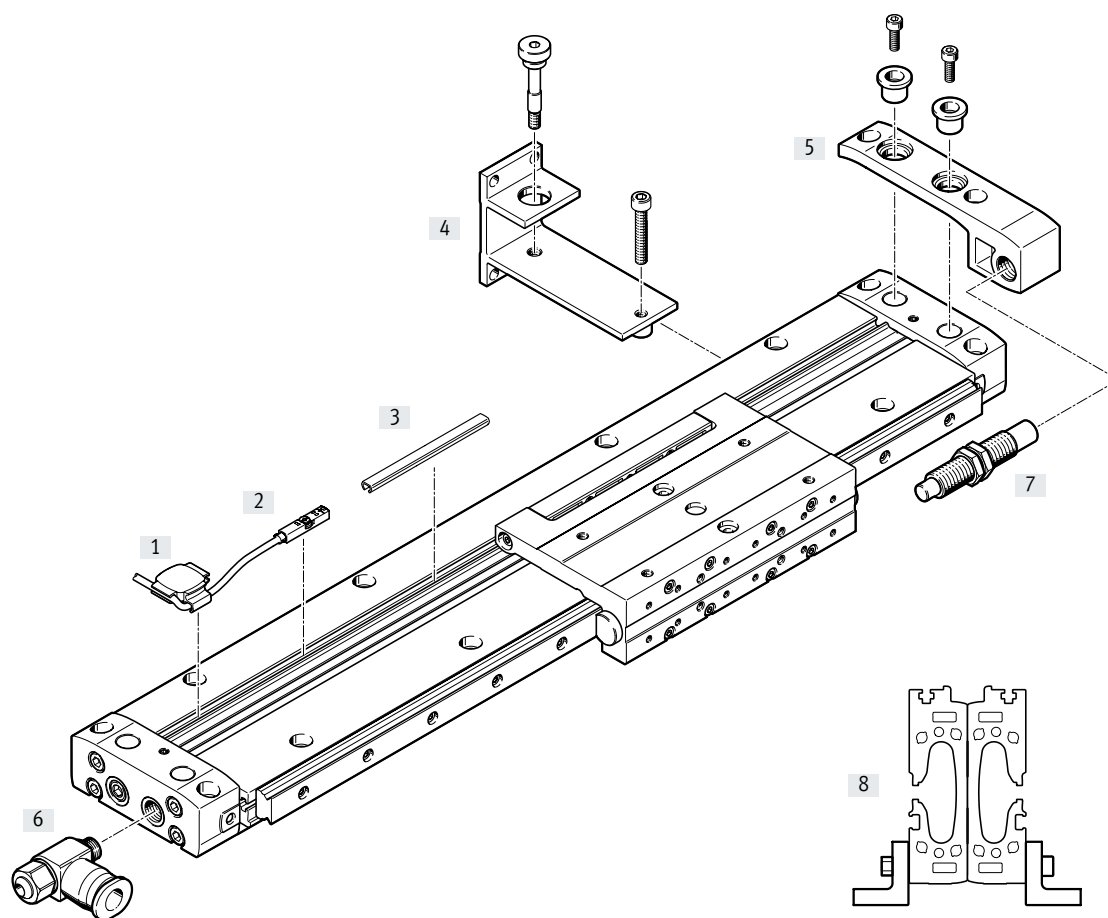
004	Carrera	
50	50	
100	100	
150	150	
200	200	
250	250	
300	300	
350	350	
400	400	
450	450	
500	500	
550	550	
600	600	
650	650	
700	700	
750	750	
800	800	
850	850	
900	900	
950	950	
1000	1000	

005	Amortiguación	
PPS	Amortiguación neumática, autorregulable en ambos lados	

006	Detección de posiciones	
A	Para sensor de proximidad	

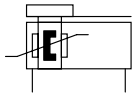
007	Ejecución de perfil	
	Con taladros de fijación	
W	Sin taladros de fijación	



Cuadro general de periféricos

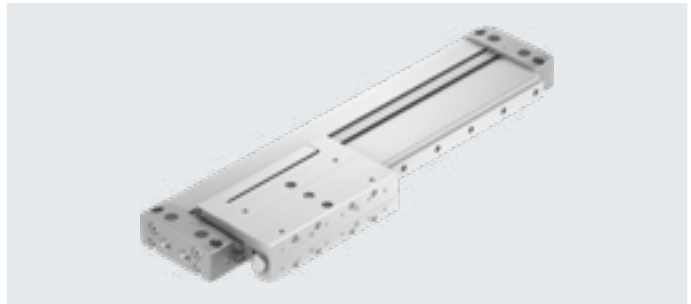


Accesorios		
Código del producto/código del pedido	Descripción	→ Página/Internet
[1] Portacables DADG	Para fijar el cable del sensor de proximidad	35
[2] Sensor de proximidad SMT-8M	Para consultar la posición del compensador de par	35
[3] Tapa de la ranura ABP-5-S1	Para protección contra la suciedad	35
[4] Fijación para perfil DAMH-L8-P	Para fijar el actuador lineal en posición de montaje vertical	30
[5] Soporte para amortiguador DAYP-L8	Para la fijación del amortiguador al actuador lineal Accesorio que debe pedirse por separado	34
[6] Válvula de estrangulación y antirretorno GRLA	Para la regulación de la velocidad	35
[7] Amortiguador DYSS	Amortiguador hidráulico de ajuste automático con retorno por muelle y curva característica progresiva Accesorio que debe pedirse por separado	34
[8] Fijación para perfil DAMH-L8-PL	Para fijar dos actuadores lineales en posiciones opuestas con montaje vertical	31

Hoja de datos



-  - Tamaño
20 ... 40
-  - Carrera
50 ... 1000 mm



Especificaciones técnicas generales					
Diámetro del émbolo		20	25	32	40
Forma constructiva	Actuador sin vástago				
Principio de arrastre	Con unión mecánica (ranura)				
Guía	Guía de rodamiento de bolas				
Modo de operación	Doble efecto				
Carrera					
Carrera estándar	[mm]	100, 150, 200, 250, 300, 350, 400, 500, 600		200, 300, 400, 500, 600	
Producto modular ¹⁾	[mm]	50 ... 1000			
Conexión neumática		M5	G1/8	G1/8	G1/4
Amortiguación	Amortiguación neumática autorregulable en ambos lados				
Carrera de amortiguación	[mm]	9,6	9	11,6	12,9
Velocidad mínima	[m/s]	0,07			
Velocidad máxima	[m/s]	1,5			
Precisión de repetición	[mm]	±0,05			
Detección de posición	Para sensor de proximidad				
Tipo de fijación	Montaje directo mediante taladro pasante Con accesorios				
Posición de montaje	Indistinta				

1) Pedidos de actuadores solo con carro de 50 mm.

Condiciones de funcionamiento y del entorno					
Diámetro del émbolo		20	25	32	40
Presión de funcionamiento	[bar]	2 ... 8		1,5 ... 8	
Medio de funcionamiento	Aire comprimido según ISO 8573-1:2010 [7:--:-]				
Nota sobre el medio de funcionamiento/de mando	Es posible el funcionamiento con aire comprimido lubricado (lo cual requiere seguir utilizando aire lubricado)				
Temperatura ambiente	[°C]	0 ... 60			
Resistencia a la corrosión KBK ¹⁾		1			

1) Clase de resistencia a la corrosión KBK 1 según la norma de Festo FN 940070
Baja resistencia a la corrosión. Aplicación en interiores secos o como la protección para el almacenamiento o el transporte. También es válido para piezas situadas bajo cubiertas, en zonas internas no visibles, o para piezas cubiertas en la aplicación concreta (p. ej. pasadores de accionamiento).

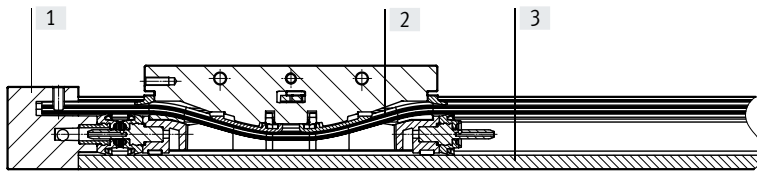
Fuerzas y energía de impacto					
Diámetro del émbolo		20	25	32	40
Fuerza teórica con 6 bar	[N]	188	295	483	754
Energía de impacto en las posiciones finales					
DLGF...-PPS	[J]	0,17	0,27	0,44	0,69
DLGF... con amortiguador	[J]	2	3	6	10

Hoja de datos

Pesos [g]				
Diámetro del émbolo	20	25	32	40
Peso básico con carrera de 0 mm	1015	1640	2829	5585
Peso adicional por cada 10 mm de carrera	35,5	45,5	69,4	105,5
Masa móvil	566	998	1622	3300

Materiales

Vista en sección

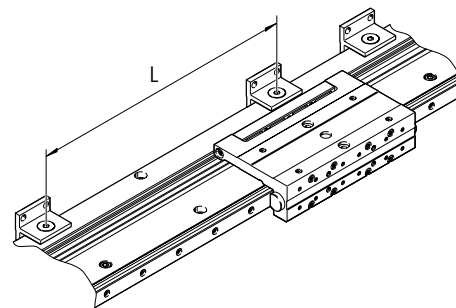
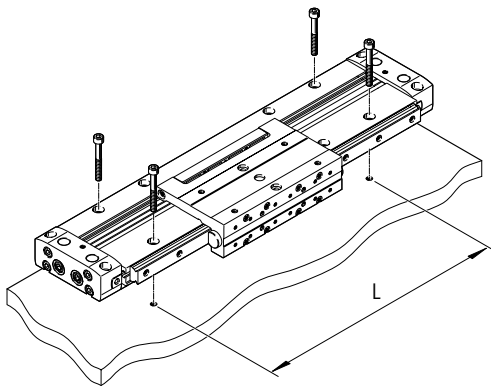


Actuador lineal	
[1] Tapa	Fundición de aluminio con revestimiento
[2] Juntas	NBR TPE-U(PU)
[3] Cuerpo	Aluminio anodizado
Nota sobre los materiales	Sin cobre ni PTF En conformidad con la Directiva 2002/95/CE (RoHS)

Montaje directo

Para evitar deformaciones por tensión, la fijación del actuador deberá realizarse con distinta frecuencia dependiendo de su longitud. La distancia entre apoyos máxima L es de 300 mm.

Por este motivo, también en la variante sin taladro de fijación (característica W) debe asegurarse el soporte suficiente.



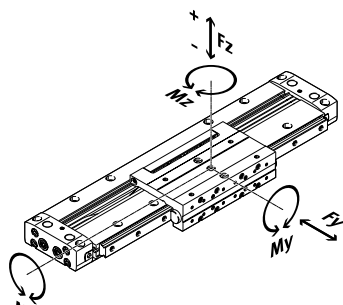
Carrera [mm]	Número de pares de tornillos			
	DLGF-20	DLGF-25	DLGF-32	DLGF-40
50 ... 150	2	2	2	2
200	2	2	2	3
250	2	2	3	3
300	3	3	3	3
350 ... 450	3	3	3	4
500 ... 600	4	4	4	4
650 ... 750	4	4	4	5
800 ... 1000	5	5	5	5

Hoja de datos

Valores característicos de las cargas

Las fuerzas y los momentos indicados se refieren al centro de la superficie del carro.

No deberán superarse durante el funcionamiento dinámico. Además, debe tenerse en cuenta especialmente la operación de frenado.



$$f_v = \frac{|F_{y1}|}{F_{y2}} + \frac{|F_{z1}|}{F_{z2}} + \frac{|M_{x1}|}{M_{x2}} + \frac{|M_{y1}|}{M_{y2}} + \frac{|M_{z1}|}{M_{z2}} \leq 1$$

Si los actuadores están expuestos a varias fuerzas y momentos simultáneos, deberán respetarse las cargas máximas admisibles y deberá cumplirse la siguiente ecuación:

F_1/M_1 = valor dinámico

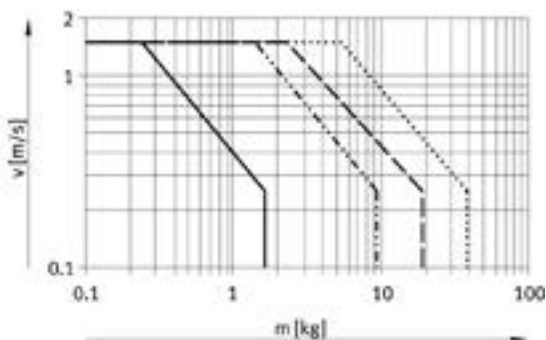
F_2/M_2 = valor máximo

Fuerzas y momentos admisibles

Diámetro del émbolo		20	25	32	40
$F_{y\text{máx.}}$	[N]	600	1000	1300	1700
$F_{z\text{máx.}+}$	[N]	400	700	950	1150
$F_{z\text{máx.}-}$	[N]	700	1200	1600	2000
$M_{x\text{máx.}}$	[Nm]	5,4	12,3	30	54
$M_{y\text{máx.}}$	[Nm]	15	30	50	90
$M_{z\text{máx.}}$	[Nm]	15	30	50	90

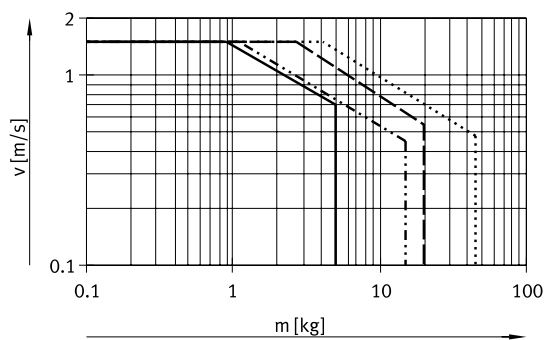
Velocidad máxima admisible "v" en función de la carga útil "m"

Con amortiguación PPS



- DLGF-KF-20
- - - - - DLGF-KF-25
- — — — DLGF-KF-32
- DLGF-KF-40

Con amortiguador DYSS

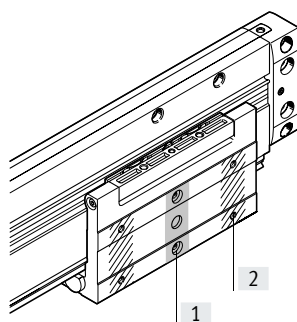
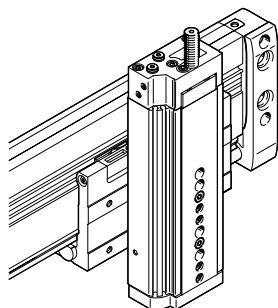


Hoja de datos

Fijación directa con componentes de Festo o conexión por parte del cliente

Con minicarro DGST o DGSL

Para conexión por el cliente



- [1] Interfaz para DGST/DGSL
- [2] Interfaz abierta

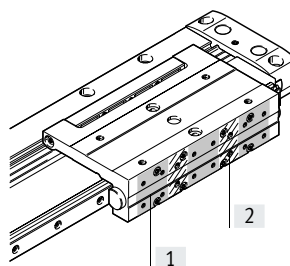
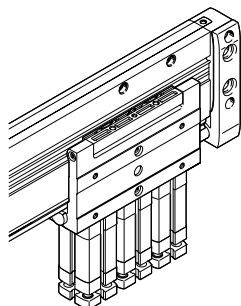
Actuador lineal DLGF	Minicarro DGST	Minicarro DGSL		Tornillos de fijación	Manguito conector para DGSL
Diámetro del émbolo	Diámetro del émbolo	Diámetro del émbolo	Carrera mínima [mm]		
20	10	8	30	M4	-
	12 ¹⁾	10	20		
25, 32	16	12	30	M5	ZBV-9-7
		16	20		
40	20 ²⁾	20	20	M6	ZBV-12-9
	25 ²⁾	25	20		

1) No con carrera 10 mm

2) No con casquillo para centrar ZBH

Con cilindro compacto ADN o ADNGF

Para conexión por el cliente



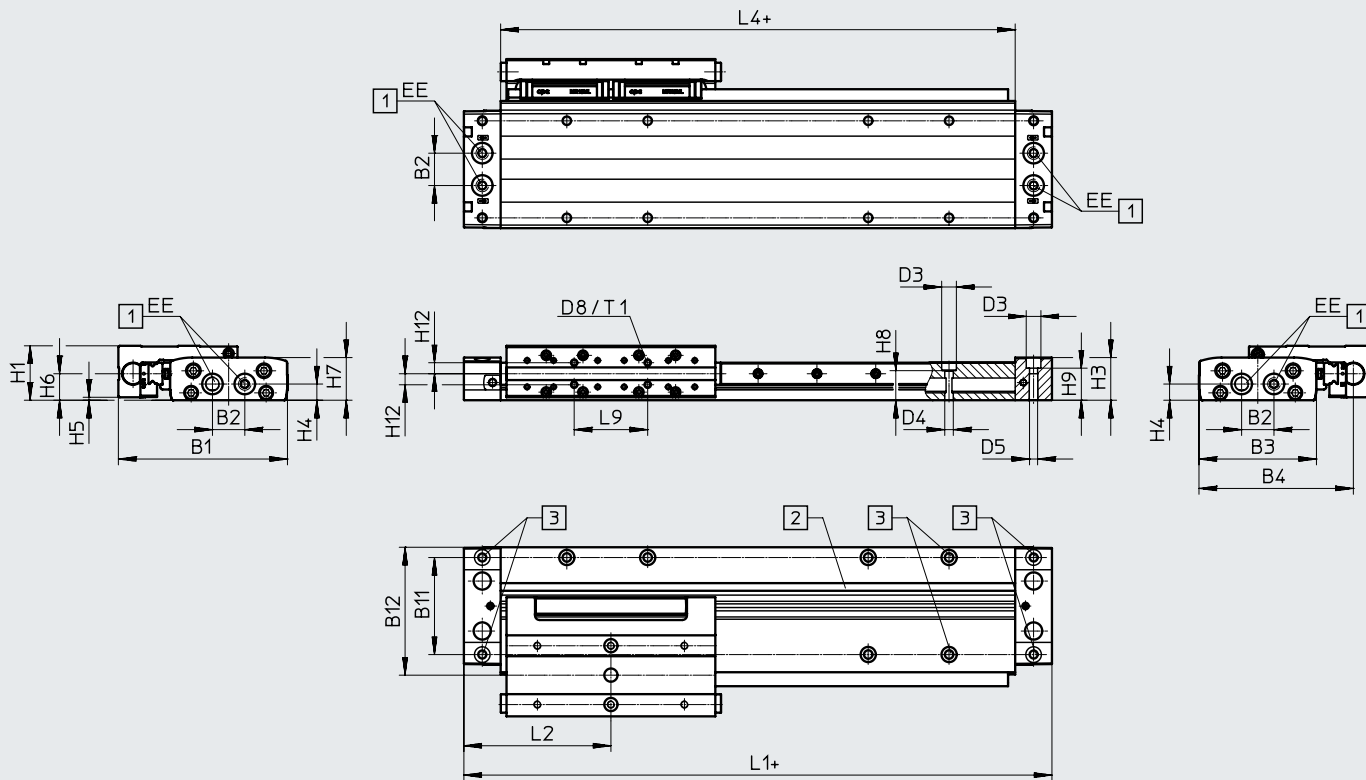
- [1] Interfaz para ADN/ADNGF
- [2] Interfaz abierta

Actuador lineal DLGF	Cilindro compacto ADN/ADNGF		Tornillos de fijación
Diámetro del émbolo	Diámetro del émbolo	Carrera máxima	
20	12	20	M3
25	16	20	M3
32	20	40	M4
40	25	50	M4

Hoja de datos

Dimensiones

Descargar datos CAD → www.festo.com



+ Añadir carrera

- [1] Conexiones de aire comprimido
- [2] Ranura para sensores de proximidad
- [3] Taladros de fijación para accesorios
→ página 30, 31
- [4] Taladros de fijación

Juntas tóricas adecuadas para conexiones de aire comprimido debajo:
 Para diámetro de émbolo 20: \varnothing 5x2
 Para diámetro de émbolo 25: \varnothing 12x2
 Para diámetro de émbolo 32: \varnothing 12x2
 Para diámetro de émbolo 40: \varnothing 16x2

\varnothing [mm]	B1	B2	B3	B4	B11	B12	D3 \varnothing	D4 \varnothing
20	105	17	71,8	95	60	78	8	4,7
25	115	22	79,8	105	66	87	10	5,8
32	145	26	99,6	134,5	82	115	11	6,8
40	175	32	119,8	160,5	100	141	11	6,8

\varnothing [mm]	D5 \varnothing	D8	EE	H1	H3	H4	H5	H6	H7
20	4,5	M4	M5	32	21	9	1,5	15	24
25	5,5	M4	G1/8	37	25,5	11	2	18	29
32	6,5	M5	G1/8	45	32	14	2	19	35
40	6,6	M6	G1/4	52	39,5	19,5	3	24	42,7

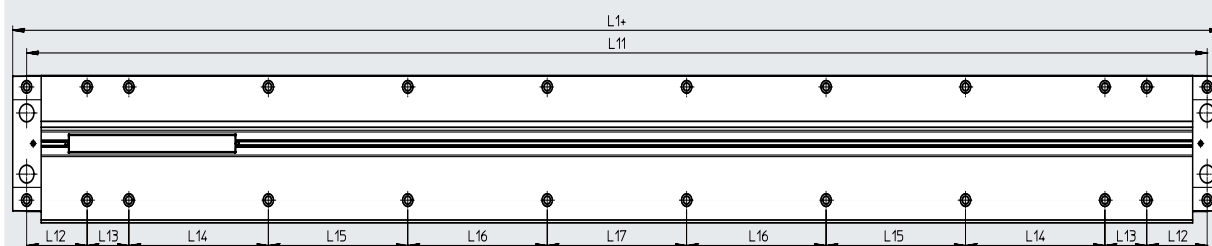
\varnothing [mm]	H8	H9	H12	L1 $\pm 0,35$	L2	L4	L9	T1	Tolerancia de la carrera
20	15,6	17,6	7,5	160	80	120	45	7	+1,5
25	20,1	21,8	7,5	200	100	150	50	9	
32	24,6	26,5	10	230	115	170	80	10	
40	32,1	34,7	12,5	300	150	238,8	125	10	

Hoja de datos

Dimensiones

Descargar datos CAD → www.festo.com

Taladros de fijación



Medida	L1				L11				L12				L13			
	20	25	32	40	20	25	32	40	20	25	32	40	20	25	32	40
50	210	250	280	350	190	225	250	320	55	57,5	65	65	40	55	60	20
100	260	300	330	400	240	275	300	370					65	80	80	45
150	310	350	380	450	290	325	350	420					90	105	110	70
200	360	400	430	500	340	375	400	470					40	55	60	20
250	410	450	480	550	390	425	450	520					65	80	80	45
300	460	500	530	600	440	475	500	570					90	105	110	70
350	510	550	580	650	490	525	550	620					40	55	60	20
400	560	600	630	700	540	575	600	670					65	80	80	45
450	610	650	680	750	590	625	650	720					90	105	110	70
500	660	700	730	800	640	675	700	770					40	55	60	20
550	710	750	780	850	690	725	750	820					65	80	80	45
600	760	800	830	900	740	775	800	870					90	105	110	70
650	810	850	880	950	790	825	850	920					40	55	60	20
700	860	900	930	1000	840	875	900	970					65	80	80	45
750	910	950	980	1050	890	925	950	1020					90	105	110	70
800	960	1000	1030	1100	940	975	1000	1070					40	55	60	20
850	1010	1050	1080	1150	990	1025	1050	1120					65	80	80	45
900	1060	1100	1130	1200	1040	1075	1100	1170					90	105	110	70
950	1110	1150	1180	1250	1090	1125	1150	1220					40	55	60	20
1000	1160	1200	1230	1300	1140	1175	1200	1370					65	80	80	45

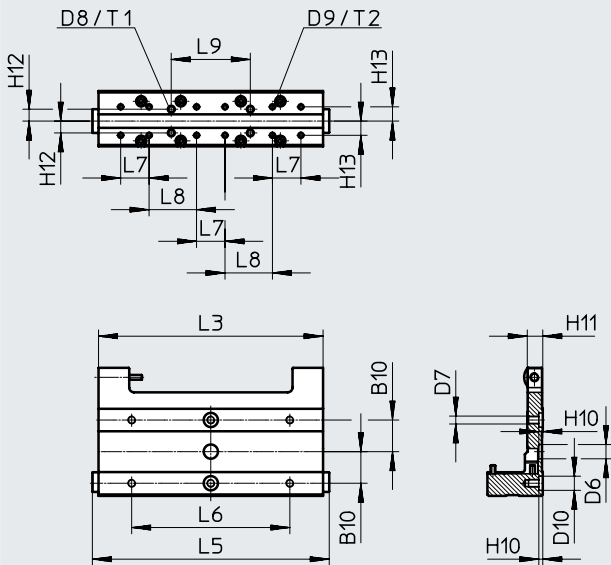
Medida	L14				L15				L16				L17			
	20	25	32	40	20	25	32	40	20	25	32	40	20	25	32	40
50	-	-	-	75	-	-	-	-	-	-	-	-	-	-	-	-
100																
150																
200				150									150	150	150	
250																
300																
350	150	150	150	150	-	-	-	-	-	-	-	-	-	-	-	150
400																
450																
500								150					150	150	150	-
550																
600																
650	150	150	150	150	150	150	150	150	-	-	-	-	-	-	-	150
700																
750																
800													150	150	150	-
850																
900																
950	150	150	150	150	150	150	150	150	150	150	150	150	-	-	-	150
1000																

Hoja de datos

Dimensiones

Descargar datos CAD → www.festo.com

Carro



∅ [mm]	B10	D6 ∅ H7	D7	D8	D9	D10 ∅	H10	H11	H12
20	20	7	M4	M4	M3	7	2,5	8,8	7,5
25	20	9	M5	M4	M3	9	2,5	9,8	7,5
32	20	9	M5	M5	M4	9	2,5	10,3	10
40	20	12	M6	M6	M4	-	2,5	10,3	12,5

∅ [mm]	H13	L3	L5	L6	L7	L8	L9	T1	T2
20	8	112	119,8	64	16	20	45	7	7
25	9	142	149,8	100	18	30	50	9	7
32	11	161	170	100	22	35	80	10	7,5
40	13	230,6	239,6	140	26	62	125	10	8

Hoja de datos

Dimensiones

Descargar datos CAD → www.festo.com

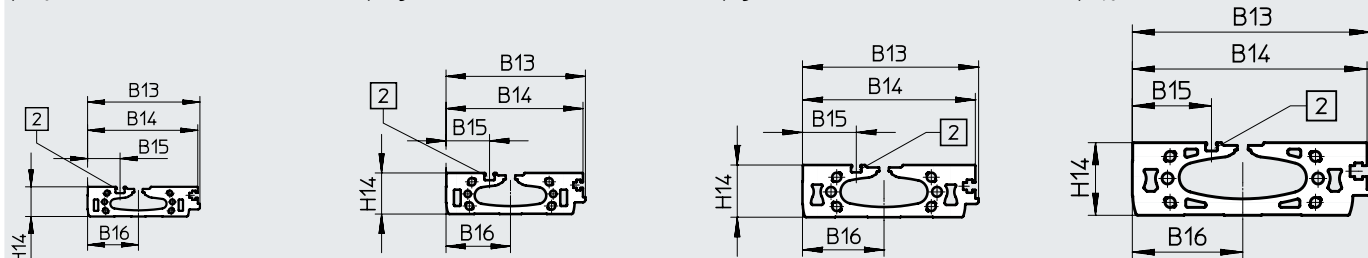
Camisa perfilada

∅ 20

∅ 25

∅ 32

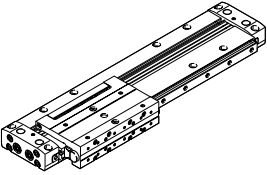
∅ 40



[2] Ranura para sensores de proximidad

∅	B13	B14	B15	B16	H14
[mm]					
20	79,5	78	23	36	21
25	86,5	85	27	40	25,5
32	108	106	33	50	32
40	130	127,5	43	60	39,5

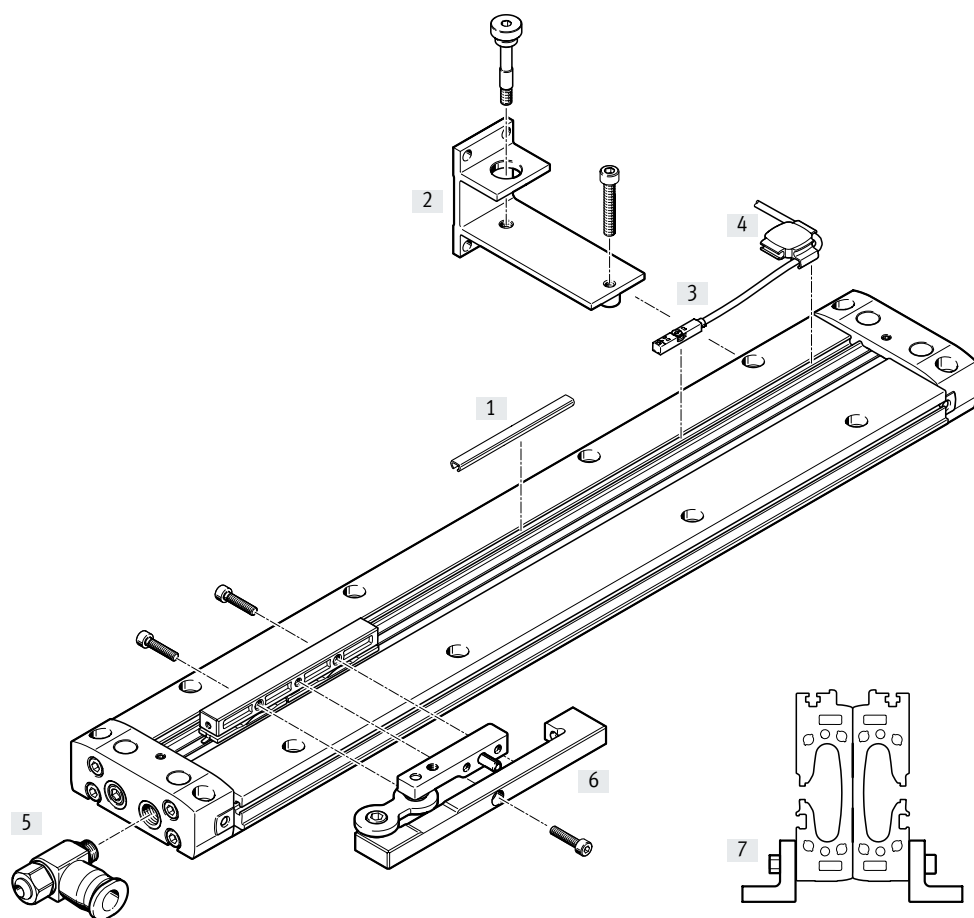
Hoja de datos

Referencias de pedido	Diámetro del émbolo	Carrera [mm]	Nº art.	Código del producto
	20	100	5074938	DLGF-KF-20-100-PPSA
		150	5074939	DLGF-KF-20-150-PPSA
		200	5074940	DLGF-KF-20-200-PPSA
		250	5074941	DLGF-KF-20-250-PPSA
		300	5074942	DLGF-KF-20-300-PPSA
		350	5074943	DLGF-KF-20-350-PPSA
		400	5074944	DLGF-KF-20-400-PPSA
		500	5074946	DLGF-KF-20-500-PPSA
	25	600	5074948	DLGF-KF-20-600-PPSA
		100	5072370	DLGF-KF-25-100-PPSA
		150	5072371	DLGF-KF-25-150-PPSA
		200	5072372	DLGF-KF-25-200-PPSA
		250	5072373	DLGF-KF-25-250-PPSA
		300	5072374	DLGF-KF-25-300-PPSA
		350	5072375	DLGF-KF-25-350-PPSA
		400	5072376	DLGF-KF-25-400-PPSA
	32	500	5072378	DLGF-KF-25-500-PPSA
		600	5072380	DLGF-KF-25-600-PPSA
		200	5074802	DLGF-KF-32-200-PPSA
		300	5074804	DLGF-KF-32-300-PPSA
		400	5074806	DLGF-KF-32-400-PPSA
	40	500	5074808	DLGF-KF-32-500-PPSA
		600	5074810	DLGF-KF-32-600-PPSA
		200	5074756	DLGF-KF-40-200-PPSA
		300	5074758	DLGF-KF-40-300-PPSA
		400	5074760	DLGF-KF-40-400-PPSA
		500	5074762	DLGF-KF-40-500-PPSA
		600	5074764	DLGF-KF-40-600-PPSA

Referencias de pedido: producto modular

	20	25	32	40	Condicio- nes	Código	Introducir código
Referencia del conjunto	8063799	8063800	8063801	8063802			
Función	Actuadores lineales					DLGF	DLGF
Guía	Guía de rodamiento de bolas					-KF	-KF
Diámetro del émbolo [mm]	20	25	32	40		-...	
Carrera [mm]	50, 100, 150, 200, 250, 300, 350, 400, 450, 500, 550, 600, 650, 700, 750, 800, 850, 900, 950, 1000					-...	
Amortiguación	Amortiguación neumática autorregulable en ambos lados					-PPS	-PPS
Detección de posición	Para sensor de proximidad					A	A
Ejecución del perfil	Con taladros de fijación						
	Sin taladros de fijación					-W	

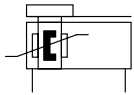
Cuadro general de periféricos

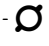



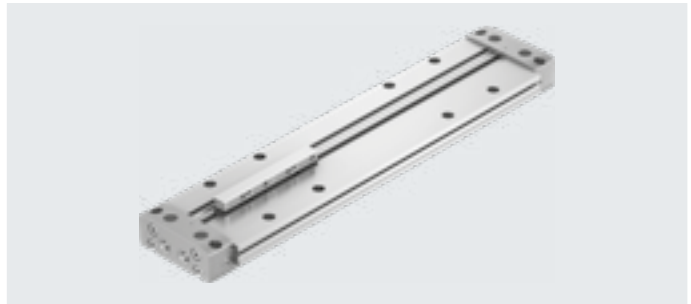
Cuadro general de periféricos

Accesorios			
	Código del producto/código del pedido	Descripción	→ Página/Internet
[1]	Tapa de la ranura ABP-5-S1	Para protección contra la suciedad	35
[2]	Fijación para perfil DAMH-L8-P	Para fijar el actuador lineal en posición de montaje vertical	30
[3]	Sensor de proximidad SMT-8M	Para consultar la posición del compensador de par	35
[4]	Portacables DADG	Para fijar el cable del sensor de proximidad	35
[5]	Válvula de estrangulación y antirretorno GRLA	Para la regulación de la velocidad	35
[6]	Compensador de par DARD-L8	Para compensar errores de alineación al utilizar guías externas	32
[7]	Fijación para perfil DAMH-L8-PL	Para fijar dos actuadores lineales en posiciones opuestas con montaje vertical	31

Hoja de datos



-  - Tamaño
20 ... 40
-  - Carrera
50 ... 1000 mm



Especificaciones técnicas generales					
Diámetro del émbolo		20	25	32	40
Forma constructiva	Actuador sin vástago				
Principio de arrastre	Con unión mecánica (ranura)				
Guía	Versión básica				
Modo de operación	Doble efecto				
Carrera					
Carrera estándar	[mm]	100, 150, 200, 250, 300, 350, 400, 500, 600		200, 300, 400, 500, 600	
Producto modular ¹⁾	[mm]	50 ... 1000			
Conexión neumática		M5	G1/8	G1/8	G1/4
Amortiguación	Amortiguación neumática autorregulable en ambos lados				
Carrera de amortiguación	[mm]	9,6	9	11,6	12,9
Velocidad mínima	[m/s]	0,07			
Velocidad máxima	[m/s]	1,5			
Precisión de repetición	[mm]	±0,05			
Detección de posición	Para sensor de proximidad				
Tipo de fijación	Montaje directo mediante taladro pasante				
	Con accesorios				
Posición de montaje	Indistinta				

1) Pedidos de actuadores solo con carro de 50 mm.

Condiciones de funcionamiento y del entorno					
Diámetro del émbolo		20	25	32	40
Presión de funcionamiento	[bar]	2 ... 8		1,5 ... 8	
Medio de funcionamiento	Aire comprimido según ISO 8573-1:2010 [7:-:-]				
Nota sobre el medio de funcionamiento/de mando	Es posible el funcionamiento con aire comprimido lubricado (lo cual requiere seguir utilizando aire lubricado)				
Temperatura ambiente	[°C]	0 ... 60			
Resistencia a la corrosión KBK ¹⁾		1			

1) Clase de resistencia a la corrosión KBK 1 según la norma de Festo FN 940070
Baja resistencia a la corrosión. Aplicación en interiores secos o como la protección para el almacenamiento o el transporte. También es válido para piezas situadas bajo cubiertas, en zonas internas no visibles, o para piezas cubiertas en la aplicación concreta (p. ej. pasadores de accionamiento).

Fuerzas y energía de impacto					
Diámetro del émbolo		20	25	32	40
Fuerza teórica con 6 bar	[N]	188	295	483	754
Energía de impacto en las posiciones finales	[J]	0,17	0,27	0,44	0,69

Pesos [g]					
Diámetro del émbolo		20	25	32	40
Peso básico con carrera de 0 mm		590	957	1703	3234
Peso adicional por cada 10 mm de carrera		28,2	35,3	54,7	80,6
Masa móvil		66	110	208	450

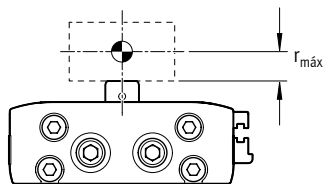
Hoja de datos

Zona de trabajo de la amortiguación

La amortiguación en las posiciones finales está configurada para garantizar un funcionamiento libre de impactos. Si las condiciones de funcionamiento están fuera de los márgenes admisibles, debe recurrirse a los elementos adecuados (amortiguadores externos) y montarlos de tal manera que amortigüen la masa móvil en su centro de gravedad.

Valores válidos para:

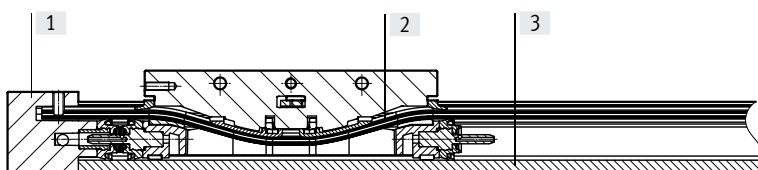
- Posición de montaje horizontal
- Carga útil arriba



Diámetro del émbolo		20	25	32	40
Distancia $r_{m\acute{a}x}$	[mm]	6	6	8	8

Materiales

Vista en sección

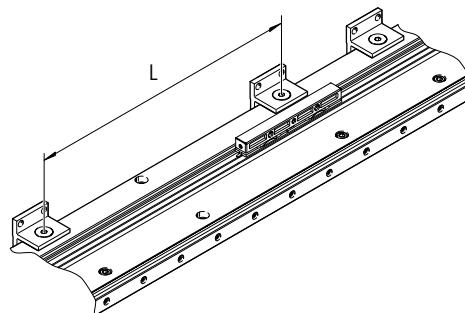
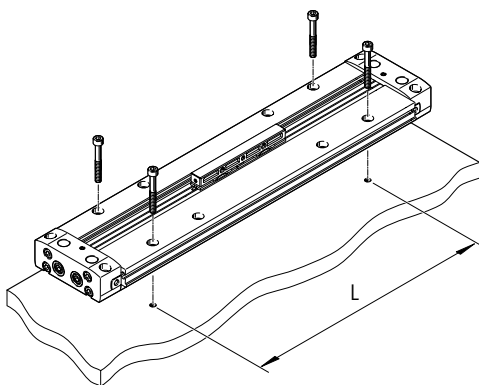


Actuador lineal	
[1] Tapa	Fundición de aluminio, recubierto
[2] Juntas	NBR TPE-U(PU)
[3] Cuerpo	Aluminio anodizado
Nota sobre los materiales	Sin cobre ni PTF En conformidad con la Directiva 2002/95/CE (RoHS)

Montaje directo

Para evitar deformaciones por tensión, la fijación del actuador deberá realizarse con distinta frecuencia dependiendo de su longitud. La distancia entre apoyos máxima L es de 300 mm.

Por este motivo, también en la variante sin taladro de fijación (característica W) debe asegurarse el soporte suficiente.



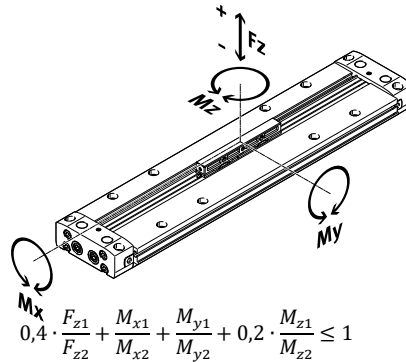
Carrera [mm]	Número de pares de tornillos			
	DLGF-20	DLGF-25	DLGF-32	DLGF-40
50 ... 150	2	2	2	2
200	2	2	2	3
250	2	2	3	3
300	3	3	3	3
350 ... 450	3	3	3	4
500 ... 600	4	4	4	4
650 ... 750	4	4	4	5
800 ... 1000	5	5	5	5

Hoja de datos

Valores característicos de las cargas

Las fuerzas y pares indicados hacen referencia al centro del compensador de par.

No deberán superarse durante el funcionamiento dinámico. Además, debe tenerse en cuenta especialmente la operación de frenado.



Si los actuadores están expuestos a varias fuerzas y momentos simultáneos, deberán respetarse las cargas máximas admisibles y deberá cumplirse la siguiente ecuación:

$$0,4 \cdot \frac{F_{z1}}{F_{z2}} + \frac{M_{x1}}{M_{x2}} + \frac{M_{y1}}{M_{y2}} + 0,2 \cdot \frac{M_{z1}}{M_{z2}} \leq 1$$

$$\frac{F_{z1}}{F_{z2}} \leq 1 \quad \frac{M_{z1}}{M_{z2}} \leq 1$$

F_1/M_1 = valor dinámico

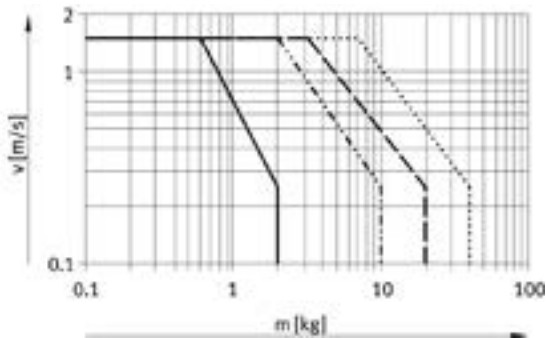
F_2/M_2 = valor máximo

Fuerzas y momentos admisibles

Diámetro del émbolo		20	25	32	40
$F_{z_{máx,+}}$	[N]	54	95	138	456
$F_{z_{máx,-}}$	[N]	98	164	276	662
$M_{x_{máx.}}$	[Nm]	0,6	1,1	1,8	7,7
$M_{y_{máx.}}$	[Nm]	2,2	4,5	7,6	37,6
$M_{z_{máx.}}$	[Nm]	0,7	1,4	2,9	11,2

Velocidad máxima admisible "v" en función de la carga útil "m"

Con amortiguación PPS

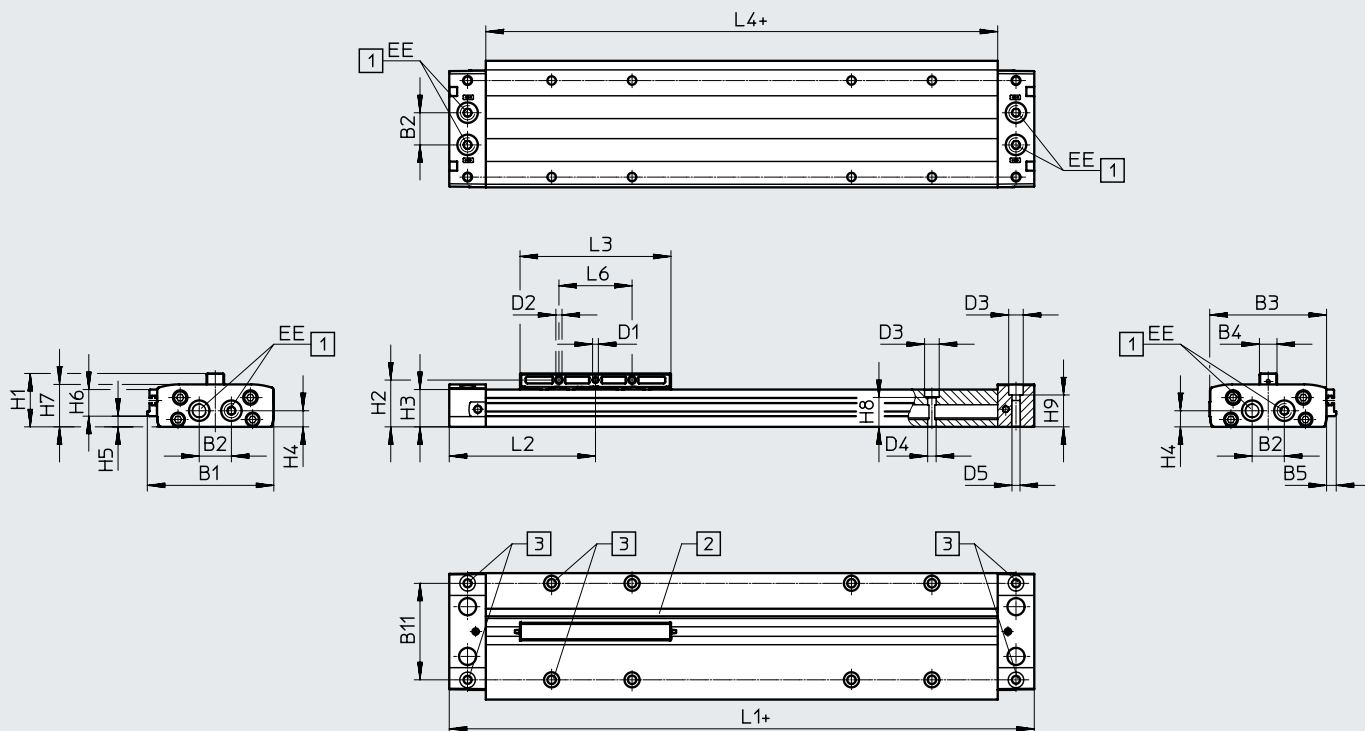


- DLGF-G-20
- - - - DLGF-G-25
- - - - DLGF-G-32
- DLGF-G-40

Hoja de datos

Dimensiones

Descargar datos CAD → www.festo.com



- + Añadir carrera
- [1] Conexiones de aire comprimido
- [2] Ranura para sensores de proximidad
- [3] Taladros de fijación para accesorios
→ página 30, 31
- [4] Taladros de fijación

Juntas tóricas adecuadas para conexiones de aire comprimido debajo:
 Para diámetro de émbolo 20: \varnothing 5x2
 Para diámetro de émbolo 25: \varnothing 12x2
 Para diámetro de émbolo 32: \varnothing 12x2
 Para diámetro de émbolo 40: \varnothing 16x2

\varnothing [mm]	B1	B2	B3	B4	B5	B11	D1	D2 \varnothing	D3 \varnothing
20	79,5	17	71,8	12	7,6	60	M4	4,2	8
25	86,5	22	79,8	12	6,6	66	M4	4,2	10
32	108	26	99,6	16	8,2	82	M4	4,2	11
40	130	32	119,8	16	10,1	100	M4	4,2	11

\varnothing [mm]	D4 \varnothing	D5 \varnothing	EE	H1	H2	H3	H4	H5	H6
20	4,7	4,5	M5	31,5	27	21	9	5	16
25	5,8	5,5	G1/8	36,5	32	25,5	11	7,3	18,2
32	6,8	6,5	G1/8	44,5	40	32	14	8,1	23,9
40	6,8	6,6	G1/4	51,5	46,5	39,5	19,5	10,8	28,7

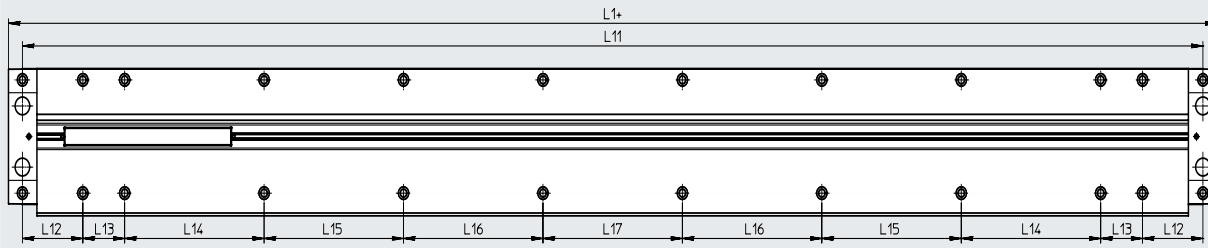
\varnothing [mm]	H7	H8	H9	L1	L2	L3	L4	L6	Tolerancia de la carrera
				$\pm 0,35$					
20	24	15,6	17,6	160	80	87,6	120	40	+1,5
25	29	20,1	21,8	200	100	103,2	150	50	
32	35	24,6	26,5	230	115	121,6	170	60	
40	42,7	32,1	34,7	300	150	180	238,8	70	

Hoja de datos

Dimensiones

Descargar datos CAD → www.festo.com

Taladros de fijación



Medida	L1				L11				L12				L13			
	20	25	32	40	20	25	32	40	20	25	32	40	20	25	32	40
Ø Carrera	20	25	32	40	20	25	32	40	20	25	32	40	20	25	32	40
50	210	250	280	350	190	225	250	320	55	57,5	65	65	40	55	60	20
100	260	300	330	400	240	275	300	370					65	80	80	45
150	310	350	380	450	290	325	350	420					90	105	110	70
200	360	400	430	500	340	375	400	470					40	55	60	20
250	410	450	480	550	390	425	450	520					65	80	80	45
300	460	500	530	600	440	475	500	570					90	105	110	70
350	510	550	580	650	490	525	550	620					40	55	60	20
400	560	600	630	700	540	575	600	670					65	80	80	45
450	610	650	680	750	590	625	650	720					90	105	110	70
500	660	700	730	800	640	675	700	770					40	55	60	20
550	710	750	780	850	690	725	750	820					65	80	80	45
600	760	800	830	900	740	775	800	870					90	105	110	70
650	810	850	880	950	790	825	850	920					40	55	60	20
700	860	900	930	1000	840	875	900	970					65	80	80	45
750	910	950	980	1050	890	925	950	1020					90	105	110	70
800	960	1000	1030	1100	940	975	1000	1070					40	55	60	20
850	1010	1050	1080	1150	990	1025	1050	1120					65	80	80	45
900	1060	1100	1130	1200	1040	1075	1100	1170	90	105	110	70				
950	1110	1150	1180	1250	1090	1125	1150	1220	40	55	60	20				
1000	1160	1200	1230	1300	1140	1175	1200	1370	65	80	80	45				

Medida	L14				L15				L16				L17			
	20	25	32	40	20	25	32	40	20	25	32	40	20	25	32	40
Ø Carrera	20	25	32	40	20	25	32	40	20	25	32	40	20	25	32	40
50	-	-	-	75	-	-	-	-	-	-	-	-	-	-	-	-
100	-	-	-	75	-	-	-	-	-	-	-	-	-	-	-	-
150	-	-	-	75	-	-	-	-	-	-	-	-	-	-	-	-
200	-	-	-	150	-	-	-	-	-	-	-	-	150	150	150	-
250	-	-	-	150	-	-	-	-	-	-	-	-	-	-	-	-
300	-	-	-	150	-	-	-	-	-	-	-	-	-	-	-	-
350	150	150	150	150	-	-	-	-	-	-	-	-	-	-	-	150
400	150	150	150	150	-	-	-	-	-	-	-	-	-	-	-	-
450	150	150	150	150	-	-	-	-	-	-	-	-	-	-	-	-
500	150	150	150	150	-	-	-	150	-	-	-	-	150	150	150	-
550	150	150	150	150	-	-	-	150	-	-	-	-	-	-	-	-
600	150	150	150	150	-	-	-	150	-	-	-	-	-	-	-	-
650	150	150	150	150	150	150	150	150	-	-	-	-	-	-	-	150
700	150	150	150	150	150	150	150	150	-	-	-	-	-	-	-	-
750	150	150	150	150	150	150	150	150	-	-	-	-	-	-	-	-
800	150	150	150	150	150	150	150	150	-	-	-	150	150	150	150	-
850	150	150	150	150	150	150	150	150	-	-	-	150	150	150	150	-
900	150	150	150	150	150	150	150	150	-	-	-	150	150	150	150	-
950	150	150	150	150	150	150	150	150	150	150	150	150	-	-	-	150
1000	150	150	150	150	150	150	150	150	150	150	150	150	-	-	-	150

Hoja de datos

Dimensiones

Descargar datos CAD → www.festo.com

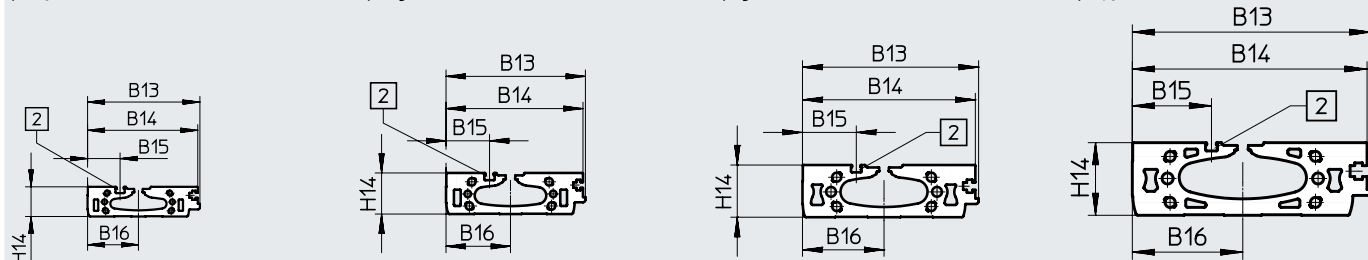
Camisa perfilada

∅ 20

∅ 25

∅ 32

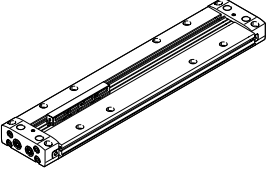
∅ 40



[2] Ranura para sensores de proximidad

∅	B13	B14	B15	B16	H14
[mm]					
20	79,5	78	23	36	21
25	86,5	85	27	40	25,5
32	108	106	33	50	32
40	130	127,5	43	60	39,5

Hoja de datos

Referencias de pedido	Diámetro del émbolo	Carrera [mm]	Nº art.	Código del producto
	20	100	5074918	DLGF-G-20-100-PPSA
		150	5074919	DLGF-G-20-150-PPSA
		200	5074920	DLGF-G-20-200-PPSA
		250	5074921	DLGF-G-20-250-PPSA
		300	5074922	DLGF-G-20-300-PPSA
		350	5074923	DLGF-G-20-350-PPSA
		400	5074924	DLGF-G-20-400-PPSA
		500	5074926	DLGF-G-20-500-PPSA
	25	600	5074928	DLGF-G-20-600-PPSA
		100	5072350	DLGF-G-25-100-PPSA
		150	5072351	DLGF-G-25-150-PPSA
		200	5072352	DLGF-G-25-200-PPSA
		250	5072353	DLGF-G-25-250-PPSA
		300	5072354	DLGF-G-25-300-PPSA
		350	5072355	DLGF-G-25-350-PPSA
		400	5072356	DLGF-G-25-400-PPSA
	32	500	5072358	DLGF-G-25-500-PPSA
		600	5072360	DLGF-G-25-600-PPSA
		200	5074782	DLGF-G-32-200-PPSA
		300	5074784	DLGF-G-32-300-PPSA
		400	5074786	DLGF-G-32-400-PPSA
	40	500	5074788	DLGF-G-32-500-PPSA
		600	5074790	DLGF-G-32-600-PPSA
		200	5074736	DLGF-G-40-200-PPSA
		300	5074738	DLGF-G-40-300-PPSA
		400	5074740	DLGF-G-40-400-PPSA
		500	5074742	DLGF-G-40-500-PPSA
		600	5074744	DLGF-G-40-600-PPSA

Referencias de pedido: producto modular

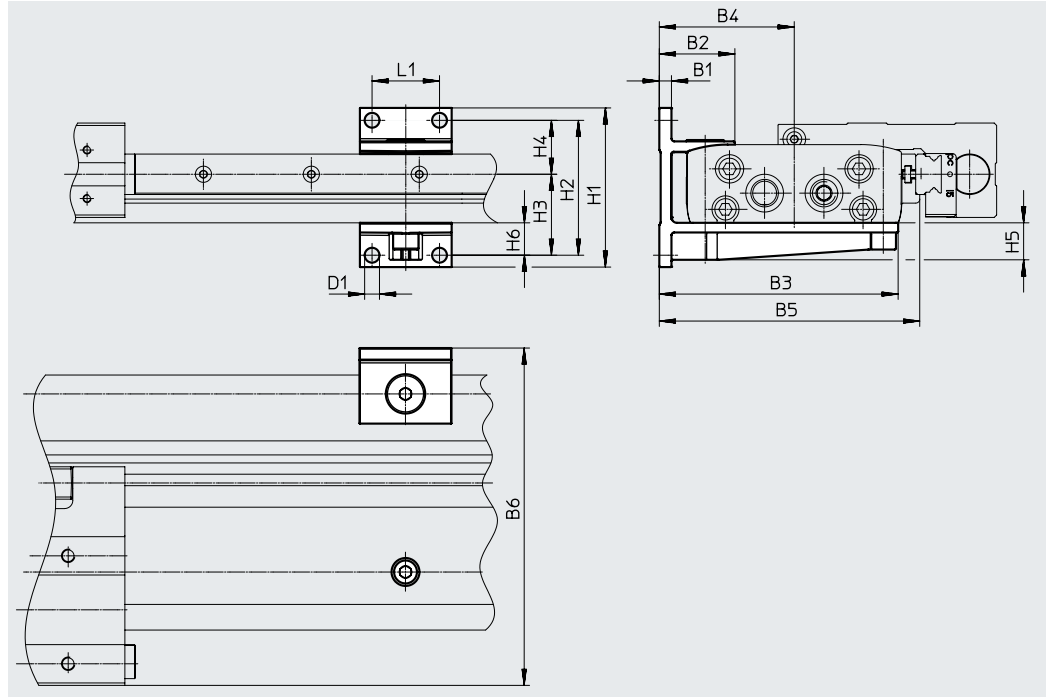
	20	25	32	40	Condicio- nes	Código	Introducir código
Referencia del conjunto	8063799	8063800	8063801	8063802			
Función	Actuadores lineales					DLGF	DLGF
Guía	Versión básica					-G	-G
Diámetro del émbolo [mm]	20	25	32	40		-...	
Carrera [mm]	50, 100, 150, 200, 250, 300, 350, 400, 450, 500, 550, 600, 650, 700, 750, 800, 850, 900, 950, 1000					-...	
Amortiguación	Amortiguación neumática autorregulable en ambos lados					-PPS	-PPS
Detección de posición	Para sensor de proximidad					A	A
Ejecución del perfil	Con taladros de fijación						
	Sin taladros de fijación					-W	

Accesorios

Fijación para perfil DAMH-L8-P

Para DLGF-G/-KF

Material:
 Acero de alta aleación inoxidable
 Sin cobre ni PTF
 En conformidad con la Directiva
 2002/95/CE (RoHS)



Dimensiones y referencias de pedido								
Para diámetro	B1	B2	B3	B4	B5 ¹⁾	B6 ²⁾	D1 ∅	H1
[mm]								
20	4,5	27	80,5	46	89,5	115	4,5	50
25	4,5	28	88,5	50	96,5	125	5,5	59
32	5,5	32	108	60	118	155	6,6	73
40	5,7	33,7	127	70	140	185	6,6	80

Para diámetro	H2	H3 ²⁾	H4 ²⁾	H5	H6	L1	Peso [g]	Nº art.	Código del producto
[mm]									
20	40	25	15	10,7	10	25	169	8069009	DAMH-L8-20-P-1
25	50	30	20	13,7	12	25	204	8069010	DAMH-L8-25-P-1
32	60	30	30	14	11	30	373	8069011	DAMH-L8-32-P-1
40	65	35	30	14,8	11	30	438	8069012	DAMH-L8-40-P-1

1) Sólo en combinación con DLGF-...G
 2) Sólo en combinación con DLGF-...KF

Accesorios

Fijación para perfil DAMH-L8-PL

Para la fijación de dos actuadores lineales en posiciones opuestas y montaje vertical.

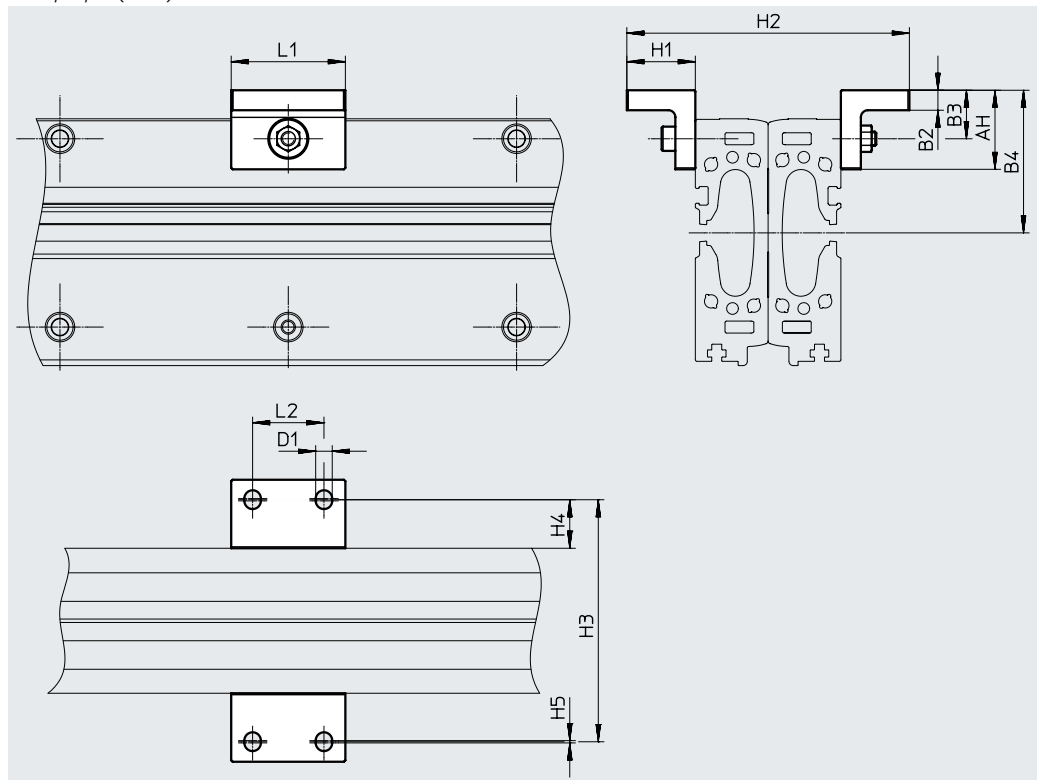
Para DLGF-G/-KF

Material:

Aleación forjada de aluminio
anodizado

Sin cobre ni PTF

En conformidad con la Directiva
2002/95/CE (RoHS)

**Dimensiones y referencias de pedido**

Para diámetro [mm]	AH	B2	B3	B4	D1 ∅	H1	H2	H3
20	25,2	6,5	16	46	4,6	19,5	81	70
25	27,7	7	17	50	5,8	24	99	85
32	32,5	9	19	60	6,7	26	116	100
40	32,5	9	20	70	6,7	26	131	115

Para diámetro [mm]	H4	H5	L1	L2	Peso [g]	Nº art.	Código del producto
20	14	1	35	20	64	8069013	DAMH-L8-20-PL-1
25	17	1	40	25	99	8069014	DAMH-L8-25-PL-1
32	18	1	45	30	160	8069015	DAMH-L8-32-PL-1
40	18	1	45	30	166	8069016	DAMH-L8-40-PL-1

Accesorios

Compensador de par DARD-L8

Para compensar errores de alineación al utilizar guías externas.

Para DLGF-G

Material:

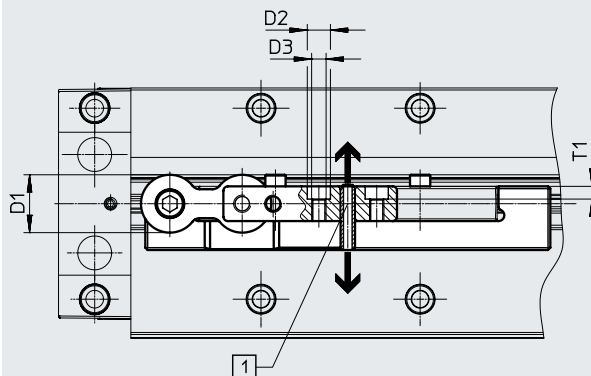
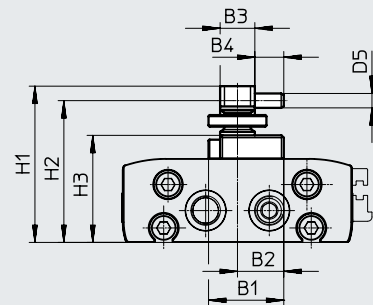
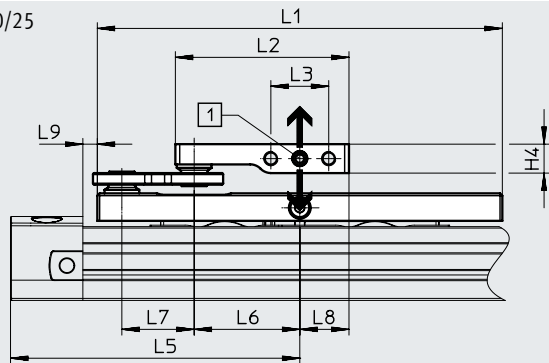
Aluminio anodizado

Sin cobre ni PTF

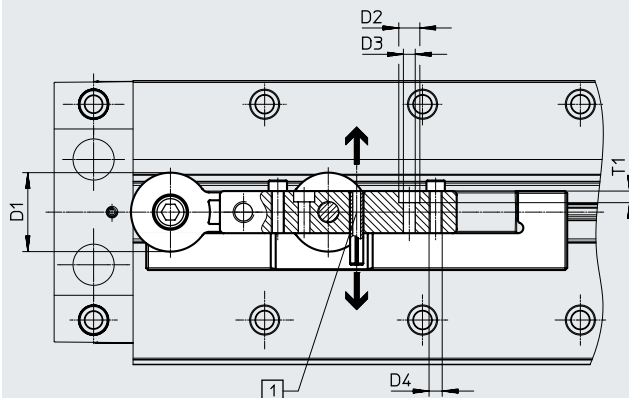
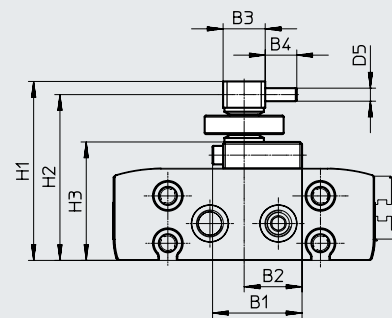
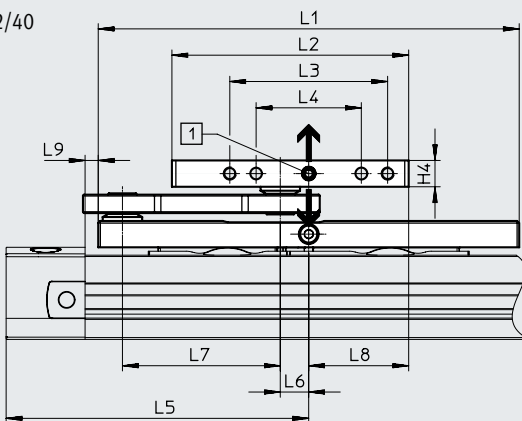
En conformidad con la Directiva

2002/95/CE (RoHS)

Ø 20/25



Ø 32/40



[1] Compensación en la dirección de la flecha.
Desfase máx: ±2,5 mm

Taladro recomendado para el cliente para la fijación de un pasador espiral: Ø 5,2^{+0,1} mm



Accesorios

Dimensiones y referencias de pedido										
Para diámetro [mm]	Desfase máx. entre el actuador lineal y la guía externa [mm]		Carga máxima permisible en la dirección de la fuerza [N]				Temperatura ambiente [°C]			
20, 25	±2,5		550				Poca holgura			0 ... +60
32, 40	±2,5		1500							

Para diámetro [mm]	B1	B2	B3	B4	D1 ∅	D2 ∅	D3	D4	D5 ∅
20	26	16	12	10	20	8	M5 ²⁾	–	5,2
25	26	16	12	10	20	8	M5 ²⁾	–	5,2
32	34	22	16	12	30	8	4,5	M5	5,2
40	34	22	16	12	30	8	4,5	M5	5,2

Para diámetro [mm]	H1	H2	H3	L1	L2	L3 ±0,1	L4 ±0,1	L5	L6
20	49	44	32	114	60	20	–	80	25,8
25	54	49	37	140	60	20	–	100	36,5
32	68	63	45	160	90	60	40	115	10,8
40	75	70	52	228	90	60	40	150	43

Para diámetro [mm]	L7	L8	L9	T1	KBK ¹⁾	Peso [g]	Nº art.	Código del producto
20	25	17	2,2	4,4	1	137	8081466	DARD-L8-20-S
25	25	17	5	4,4		166	4134871	DARD-L8-25-S
32	60	38	5	4,4		294	8081467	DARD-L8-32-S
40	60	38	5	4,4		440	4448222	DARD-L8-40-S

1) Clase de resistencia a la corrosión KBK 1 según la norma de Festo FN 940070

Baja resistencia a la corrosión. Aplicación en interiores secos o como la protección para el almacenamiento o el transporte. También es válido para piezas situadas bajo cubiertas, en zonas internas no visibles, o para piezas cubiertas en la aplicación concreta (p. ej. pasadores de accionamiento).

2) Los taladros roscados pueden también utilizarse como taladro pasante para tornillos con rosca M4.

Accesorios

Soporte para amortiguador DAYP-L8

Para amortiguador DYSS

Para DLGC-KF

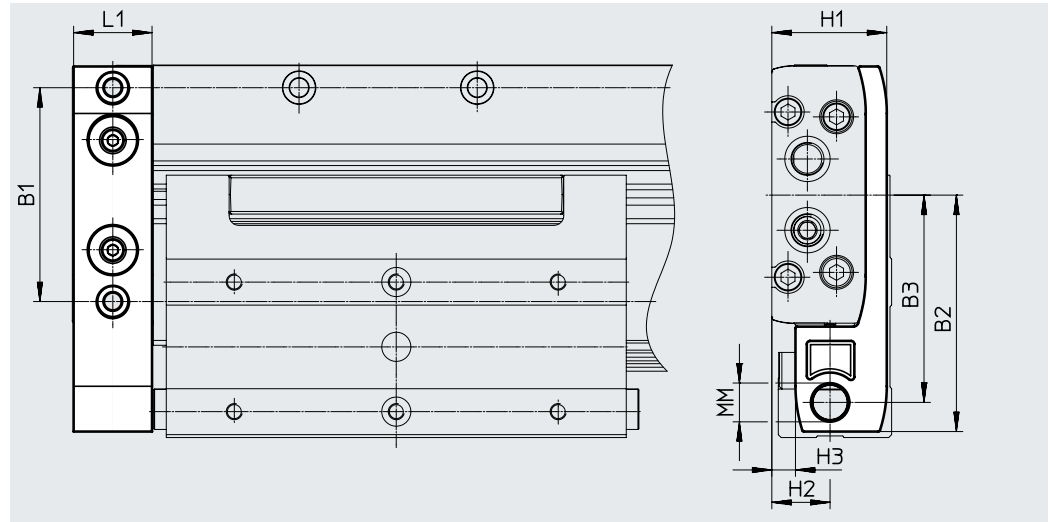
Material:

Acero de alta aleación inoxidable

Sin cobre ni PTF

En conformidad con la Directiva

2002/95/CE (RoHS)



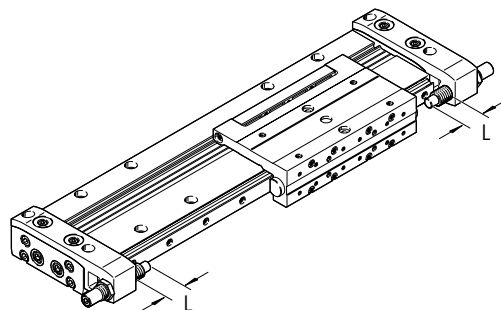
Dimensiones y referencias de pedido

Para diámetro [mm]	B1	B2	B3	H1	H2
20	60	67,1	59	30,5	14,9
25	66	73	64	35,5	18
32	82	92,3	83,4	43,5	19
40	100	113	100,5	50,5	24

Para diámetro [mm]	H3	L1	MM	Peso [g]	Nº art.	Código del producto
20	5	19,5	M10x1	165	8069005	DAYP-L8-20
25	7,3	24,2	M12x1	224	8069006	DAYP-L8-25
32	8	29	M14x1	429	8069007	DAYP-L8-32
40	10,8	29,5	M16x1	560	8069008	DAYP-L8-40

Ajuste de carrera con ayuda de amortiguadores DYSS

Los amortiguadores pueden ajustarse en cada lado con un valor de hasta L = 25 mm. Esto significa que la carrera puede acortarse en un máximo de 50 mm.

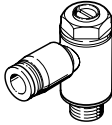

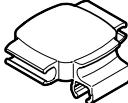
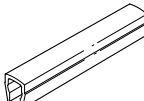


Referencias de pedido

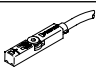
	Para diámetro	Observación	Nº art.	Código del producto	PE ¹⁾
Hojas de datos → Internet: dyss					
	20	Para DLGC-KF	8069001	DYSS-7-5-Y1F	1
	25		8069002	DYSS-8-8-Y1F	
	32		8069003	DYSS-10-10-Y1F	
	40		8069004	DYSS-12-12-Y1F	

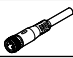

1) Unidades por embalaje

Accesorios

Referencias de pedido		Para diámetro	Observación	Nº art.	Código del producto	PE ¹⁾
Válvula de estrangulación y antirretorno GRLA						
	20	Ejecución en metal		193137	GRLA-M5-QS-3-D	1
	25, 32			193138	GRLA-M5-QS-4-D	
				193142	GRLA-1/8-QS-3-D	
	40			193143	GRLA-1/8-QS-4-D	
				193144	GRLA-1/8-QS-6-D	
				193146	GRLA-1/4-QS-6-D	
				193147	GRLA-1/4-QS-8-D	
193148	GRLA-1/4-QS-10-D					
Manguito conector ZBV						
	25, 32	Para el centrado en caso de fijación directa del minicarro DGSL		548805	ZBV-9-7	10
	40			548806	ZBV-12-9	
Portables DADG						
	20 ... 40	Para la fijación del cable del sensor de proximidad en un ángulo de 90°		8069000	DADG-HL-N8-P2	2
Tapa de la ranura ABP						
	20 ... 40	Para ranuras para sensores de 0,5 mm		563360	ABP-5-S1	2

1) Unidades por embalaje

Referencias de pedido: sensor de proximidad para ranura en T, magnetorresistivo						Hojas de datos → Internet: smt
Tipo de fijación	Salida de conmutación	Conector eléctrico	Longitud del cable [m]	Nº art.	Código del producto	
Sensor normalmente abierto						
	Aplicable desde arriba en la ranura, a ras con el perfil del cilindro, diseño corto	PNP	Cable trifilar	2,5	574335	SMT-8M-A-PS-24V-E-2,5-OE
			Conector M8x1, 3 pines	0,3	574334	SMT-8M-A-PS-24V-E-0,3-M8D
		NPN	Cable trifilar	2,5	574338	SMT-8M-A-NS-24V-E-2,5-OE
			Conector M8x1, 3 pines	0,3	574339	SMT-8M-A-NS-24V-E-0,3-M8D

Referencias de pedido: cables de conexión					Hojas de datos → Internet: nebu
Conexión eléctrica en el lado izquierdo	Conexión eléctrica en el lado derecho	Longitud del cable [m]	Nº art.	Código del producto	
	Zócalo recto M8x1 de 3 contactos	Cable trifilar de extremo abierto	2,5	541333	NEBU-M8G3-K-2.5-LE3
			5	541334	NEBU-M8G3-K-5-LE3
	Zócalo acodado M8x1, 3 pines	Cable trifilar de extremo abierto	2,5	541338	NEBU-M8W3-K-2.5-LE3
			5	541341	NEBU-M8W3-K-5-LE3