

Vakuumsaugdüsen VAD/VAK

FESTO



Merkmale

Produktübersicht

Alle Vakuumerzeuger von Festo sind einstufig aufgebaut und funktionieren nach dem Venturi-Prinzip.

Die im folgenden beschriebenen Produktfamilien sind für unterschiedlichste Einsatzbereiche konzipiert worden.

Durch die unterschiedlichen Leistungsklassen der einzelnen Produktfamilien können so für jede spezifische Anwendung, optimal abgestimmte Vakuumerzeuger ausgewählt werden.

Grund- und Inline-Ejektoren

VN

Datenblätter → Internet: vn



- Nennweite
0,45 ... 3 mm
- Max. Vakuum
93%
- Temperaturbereich
0 ... +60 °C
- Direkt im Arbeitsbereich einsetzbare und extrem wirksame Saugdüsenreihe
- Lieferbar als Gerader Form oder T-Form
- Geringer Platzbedarf
- Kostengünstig
- Keine Verschleißteile
- Extrem schnelle Evakuierungszeit
- Optional mit Vakuumschalter
- Optional mit Zusatzfunktionen:
 - integrierter Abwurfimpuls
 - elektrische Ansteuerung für Vakuum EIN/AUS
 - Kombination aus Abwurfimpuls und Ansteuerung

VAD/VAK

→ Seite 4



- Nennweite
0,5 ... 1,5 mm
- Max. Vakuum
80%
- Temperaturbereich
-20 ... +80 °C
- Saugdüsenreihe aus robustem Aluminium-Gehäuse
- VAK-...: integriertes Volumen,
VAD-...: Anschluss für externes Volumen
- Wartungsfrei
- VAK: Sicheres Absetzen von Werkstücken

Merkmale

Kompakt-Ejektoren

OVEM

Datenblätter → Internet: ovem



- Nennweite
0,45 ... 2 mm
- Max. Vakuum
93%
- Temperaturbereich
0 ... +50 °C
- Kompakte Bauart
- Minimaler Montageaufwand
- Kurze Schaltzeiten
- Integrierte Magnetventile Vakuum EIN/AUS und Abwurfimpuls
- Filter mit Anzeige
- Vakuumsensor mit LCD-Anzeige zur dauerhaften Überwachung des gesamten Vakuumsystems
- Optional mit Luftsparfunktion
- Sicheres Absetzen der Werkstücke
- Verblocken von mehreren Vakuumsaugdüsen auf einer P-Anschlussleiste

VADM/VADMI

Datenblätter → Internet: vadm



- Nennweite
0,45 ... 3 mm
- Max. Vakuum
85%
- Temperaturbereich
0 ... +60 °C
- Kompakte Bauart
- Minimaler Montageaufwand
- Kurze Schaltzeiten
- Integriertes Magnetventil (Ein/Aus)
- VADMI: zusätzlich integriertes Magnetventil für Abwurfimpuls
- Filter mit Anzeige
- Optional mit Luftsparfunktion
- Optional mit Vakuumschalter
- Sicheres Absetzen der Werkstücke

VAD-M

Datenblätter → Internet: vad-m



- Nennweite
0,7 ... 2 mm
- Max. Vakuum
85%
- Temperaturbereich
0 ... +40 °C
- Kompakte Bauart
- Minimaler Montageaufwand
- Kurze Schaltzeiten
- Integriertes Magnetventil (Ein/Aus)
- VAD-M-I: zusätzlich integriertes Magnetventil für Abwurfimpuls
- Sicheres Absetzen der Werkstücke

Merkmale

Auf einen Blick

- Durchströmende Druckluft von 1 nach 3 erzeugt durch das Ejektor-Prinzip ein Vakuum an Anschluss 2.
- Das niedrige Abluftgeräusch beim Blasen lässt sich durch einen Schalldämpfer im Anschluss 3 zusätzlich dämpfen.
- Das Ansaugen von Werkstücken ist in jeder Lage möglich. Beim Abschalten der Druckluft wird der Saugvorgang beendet, und das Vakuum bricht zusammen.
- Während des Saugvorgangs wird bei der Vakuumsaugdüse VAK ein Volumen von ca. 32 cm³ mit Druckluft aufgefüllt, welches beim Abschalten des Eingangsdruckes einen Druckstoß erzeugt und das Werkstück sicher vom Saugnapf abstößt.
- Max. Schaltfrequenz ca. 10 Hz bei 6 bar und ca. 1 m Saugleitung.

Vakuumsaugdüse VAD-... ohne Abwurfimpuls



- Ansaugen von Werkstücken in jeder Lage möglich
- Robust und unempfindlich gegen äußere Einflüsse
- Problemloser Einbau
- Keine beweglichen Teile, wartungsfrei
- Anschlussgewinde und Befestigungsbohrungen vorhanden

Vakuumsaugdüse VAK-... mit Abwurfimpuls



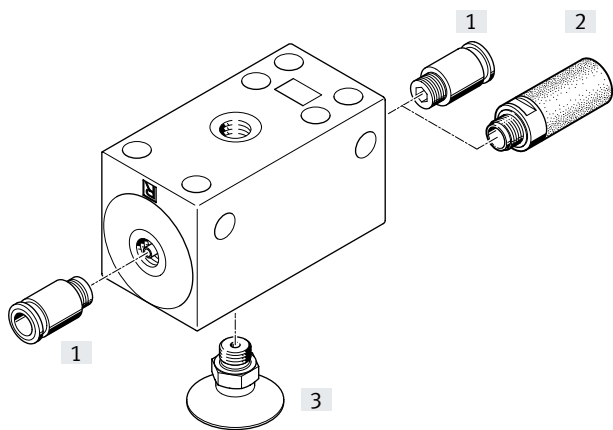
- Schnelles und sicheres Ablösen angesaugter Teile durch Druckstöße aus dem vorgefüllten Volumen
- Robuste Vakuumsaugdüse für breites Anwendungsfeld
- Schalldämpfer optional

Typenschlüssel

001	Baureihe
VAD	Vakuumsaugdüse
VAK	Vakuumsaugdüse mit Abwurfimpuls

002	Pneumatischer Anschluss
M5	Innengewinde M5
1/8	Innengewinde G1/8
1/4	Innengewinde G1/4
3/8	Innengewinde G3/8


Peripherieübersicht




Befestigungselemente und Zubehör

		→ Seite/Internet
[1]	Steckverschraubung QS	quick star
[2]	Schalldämpfer U/UC	u
[3]	Saugnöpfe VAS/VASB	vas
-	Sauggreifer ESG	esg
-	Saugerhalter ESH	esh
-	Sauger ESS	ess

Datenblatt

-  - Temperaturbereich
-20 ... +80 °C

-  - Betriebsdruck
1,5 ... 10 bar



Allgemeine Technische Daten

Typ	VAD					VAK
Baugröße	M5	G1/8	G1/4	G3/8	G1/4	
Nennweite Lavaldüse [mm]	0,5	0,8	1	1,5	1	
Ejektorcharakteristik	hohes Vakuum					
Max. Vakuum [%]	80					
Pneumatischer Anschluss 1	M5	G1/8	G1/4	G3/8	G1/4	
Vakuumschluss	M5	G1/8	G1/4	G3/8	G1/4	
Pneumatischer Anschluss 3	M5	G1/8	G1/4	G3/8	G1/4	
Konstruktiver Aufbau	T-Form					
Integrierte Funktion	-					Abwurfimpuls pneumatisch
Befestigungsart	mit Durchgangsbohrung					
Einbaulage	beliebig					

Betriebs- und Umweltbedingungen

Betriebsdruck [bar]	1,5 ... 10				
Betriebsmedium	Druckluft nach ISO 8573-1:2010 [7:4:4]				
Hinweis zum Betriebs-/ Steuermedium	geölter Betrieb möglich (im weiteren Betrieb erforderlich)				
Umgebungstemperatur [°C]	-20 ... +80				
Mediumtemperatur [°C]	-20 ... +80				
Korrosionsbeständigkeit KBK ¹⁾	2				

- 1) Korrosionsbeständigkeitsklasse KBK 2 nach Festo Norm FN 940070
Mäßige Korrosionsbeanspruchung. Innenraumanwendung bei der Kondensation auftreten darf. Außenliegende sichtbare Teile mit vorrangig dekorativer Anforderung an die Oberfläche, die in direktem Kontakt zur umgebenden industrietypischen Atmosphäre stehen.

Schaltzeit [s] in Abhängigkeit vom Vakuum [bar] bei Betriebsdruck 6 bar und Messvolumen 1 l

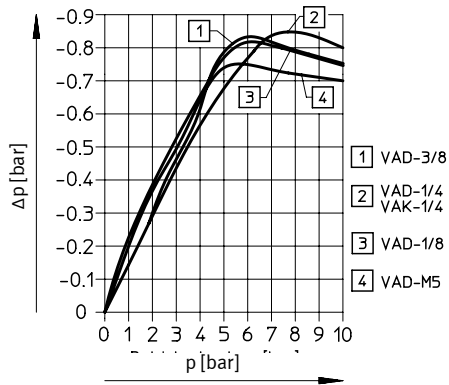
Typ	VAD					VAK
Baugröße	M5	G1/8	G1/4	G3/8	G1/4	
Evakuierung						
bei Vakuum	0,2 bar	1,3	0,51	0,29	0,142	0,29
	0,4 bar	3,53	1,38	0,745	0,35	0,745
	0,6 bar	8,18	3,41	1,69	0,817	1,69
	0,8 bar	26,6 ¹⁾	11,67	4,04 ¹⁾	2,72	4,04 ¹⁾
Belüftung						
bei Vakuum	0,2 bar	2,8	0,89	0,61	0,265	-
	0,4 bar	3,8	1,3	0,89	0,372	-
	0,6 bar	4,65	1,64	1,12	0,46	-
	0,8 bar	5,45	1,98	1,32	0,536	-

- 1) Bei Vakuum 0,75 bar

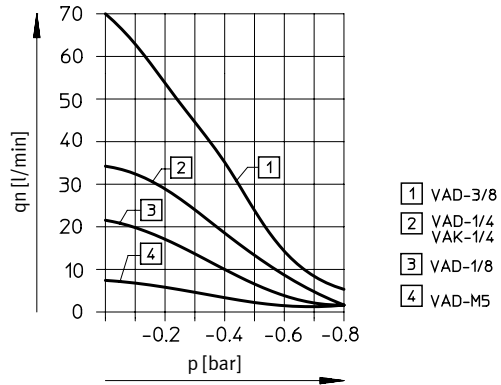
Datenblatt

Werkstoffe	
Gehäuse	Aluminium-Druckguss
Werkstoff-Hinweis	Kupfer- und PTFE-frei

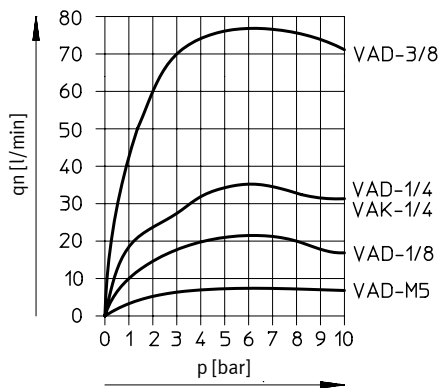
Vakuum Δp in Abhängigkeit vom Betriebsdruck p



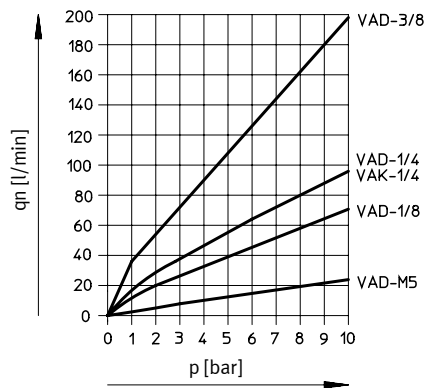
Saugvermögen q_n in Abhängigkeit vom Vakuum p



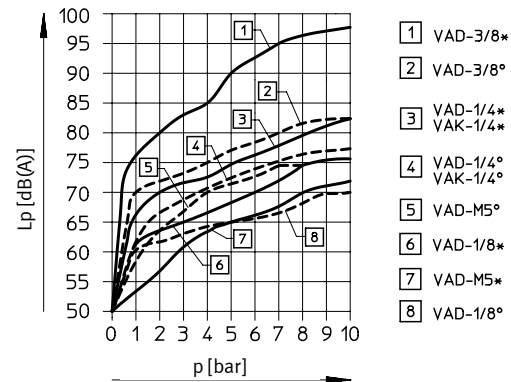
Saugvermögen q_n in Abhängigkeit vom Betriebsdruck p



Luftverbrauch q_n in Abhängigkeit vom Betriebsdruck p



Schalldruckpegel L_p in Abhängigkeit vom Betriebsdruck p

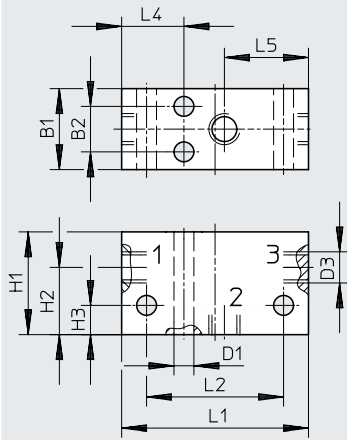


* = ohne Schalldämpfer; ° = mit Schalldämpfer

Datenblatt

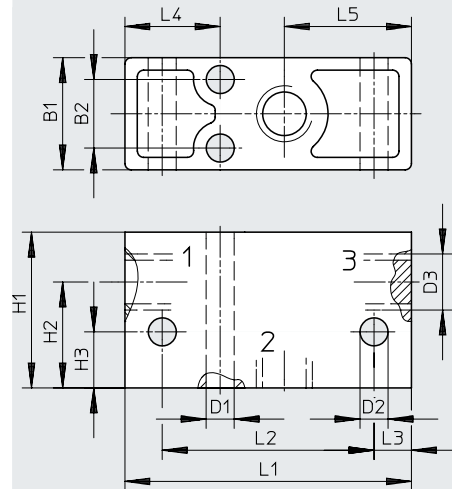
Abmessungen

VAD-M5



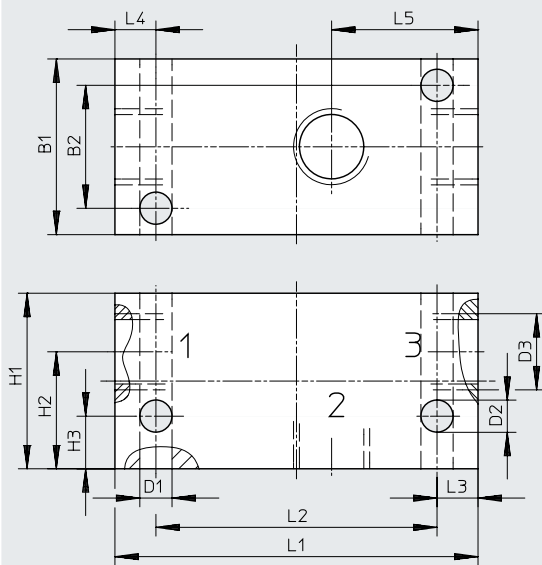
- 1 Druckluftanschluss
- 2 Vakuumschluss
- 3 Entlüftung

VAD-1/8



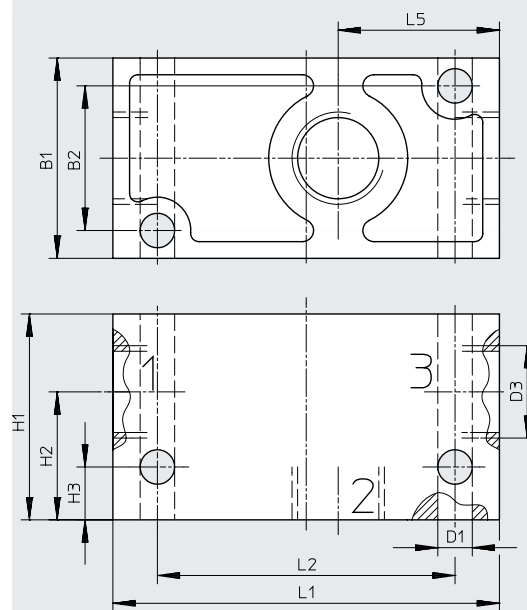
- 1 Druckluftanschluss
- 2 Vakuumschluss
- 3 Entlüftung

VAD-1/4



- 1 Druckluftanschluss
- 2 Vakuumschluss
- 3 Entlüftung

VAD-3/8



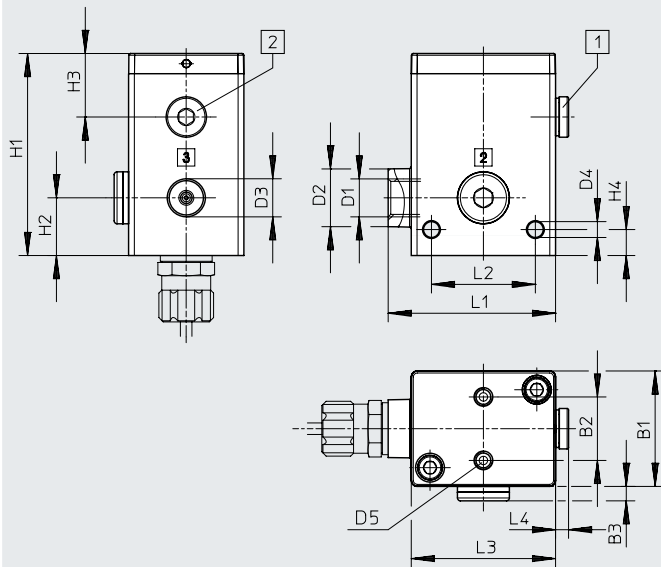
- 1 Druckluftanschluss
- 2 Vakuumschluss
- 3 Entlüftung

Typ	B1	B2	D1 Ø	D2 Ø	D3	H1	H2	H3	L1	L2	L3	L4	L5
VAD-M5	13	7,3	3,2	-	M5	16,5	10,8	4,7	30	22	-	10	13,5
VAD-1/8	18	11	4,5	4,5	G1/8	25	17	9	46	34	6	15,3	20,4
VAD-1/4	30	21	5,5	5,5	G1/4	30	20	9	62	48	7	7	25
VAD-3/8	36	26	6,2	-	G3/8	37	23	9,5	69,5	53,5	-	-	29

Datenblatt

Abmessungen

VAK-1/4



- [1] Wahlweise Anschluss 2
- [2] Anschluss für zusätzliches Volumen

- 1 Druckluftanschluss
- 2 Vakuumanschluss
- 3 Entlüftung

Typ	B1	B2 ±0,1	B3	D1	D2 ∅	D3	D4 ∅	D5	H1	H2	H3	H4 ±0,1	L1	L2 ±0,1	L3	L4
VAK-1/4	40	22	5	G1/4	20	G1/4	5,5	M6	70	~20	22	9	58	36	50	4,5

Bestellangaben

Pneumatischer Anschluss	Nennweite Lavaldüse [mm]	Gewicht [g]	Teile-Nr.	Typ
ohne Abwurfimpuls				
M5	0,5	14	19293	VAD-M5
G1/8	0,8	40	14015	VAD-1/8
G1/4	1	90	9394	VAD-1/4
G3/8	1,5	155	19294	VAD-3/8
mit Abwurfimpuls				
G1/4	1	265	6890	VAK-1/4