

Proporcionální průtokové ventily VPCF

FESTO



Proporcionální průtokové ventily VPCF

technické údaje

FESTO

Všeobecné údaje

Proporcionální průtokové ventily VPCF splňují nejvyšší požadavky, pokud jde o dynamiku, opakovatelnou přesnost a linearitu charakteristiky. Díky krátkým časům cyklu lze navýšit počet výrobků a tím značně snížit náklady.

Díky kompaktním rozměrům, které ponechávají pneumatická připojení dobře přístupná, a jednoduchému ovládání lze ventily uspořádat podle potřeby a namontovat téměř všude – také do již existujících úloh.

Výhody:

- dlouhá životnost také v náročném prostředí
- vysoká dynamika pro variabilní časy cyklů
- vysoká opakovatelná přesnost
- třída krytí: IP65
- certifikát ATEX
- prosté LABS

Úlohy:

- regulace stříkacích zařízení v lakovacích zařízeních
- opláštění laserového paprsku
- regulace proudu vzduchu přes topné těleso v úlohách využívajících teplý vzduch

Technické podrobnosti



- 1 servisní rozhraní (uzavřeno)
- 2 LED „napájení/chyba“
- 3 LED „stav“
- 4 připojení: pracovní vzduch (2)
- 5 elektrické připojení
- 6 zemnicí připojení
- 7 připojení: stlačený vzduch (1) a odvětrání (3)
- 8 průchozí díra k upevnění

Způsob činnosti:

Ventil reguluje stlačený vzduch pro připojený pneumatický spotřebič, nezávisle na odporu proudění nebo kolísání napájení stlačeným vzduchem.

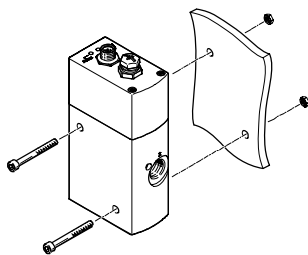
Potřebná elektronika a regulační trasy jsou integrovány ve ventilu.

Požadovanou hodnotu pro průtok lze zadávat analogovým rozhraním.

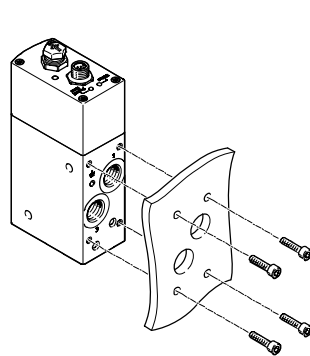
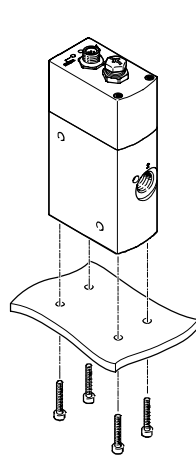
Aktuální skutečnou hodnotu lze také zjišťovat analogově.

Možnosti upevnění

průchozími dírami



závitem



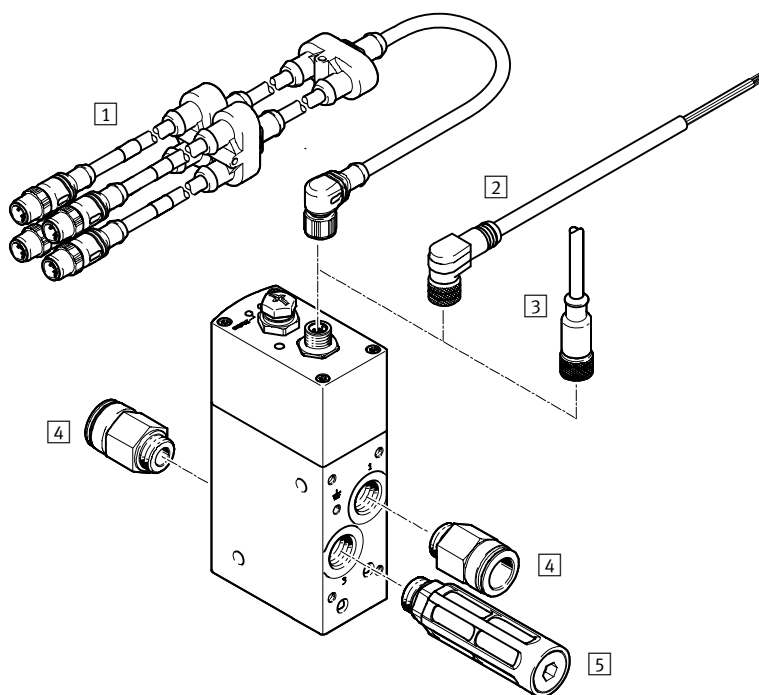
Proporcionální průtokové ventily VPCF

vysvětlení typového značení

		VPCF	-	6	-	L	-	8	-	G38	-	10	-	V1	-	E	-	EX2	
řada																			
VPCF	proporcionální průtokový ventil																		
jmenovitá světlost																			
6	6 mm																		
druh ventilů																			
L	s přípojovacími závity																		
funkce ventilu																			
8	ventily 3/3																		
připojení pneumatiky																			
G38	G3/8																		
rozsah tlaku																			
6	0 ... 6 barů																		
10	0 ... 10 barů																		
ovládací signál																			
A4	4 ... 20 mA																		
V1	0 ... 10 V																		
způsob indikace																			
E	LED																		
certifikát EU																			
EX2	II 3GD																		

Proporcionální průtokové ventily VPCF

přehled periferií



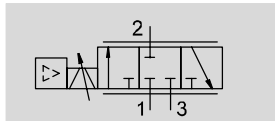
Příslušenství			
	popis	→ strana/internet	
1	adaptéry NEFV	spojovací kabel pro moduly analogových/digitálních vstupů/výstupů od firmy Beckhoff, např. modul výstupů EtherCat Box EP41xx a modul vstupů EtherCat Box EP31xx	10
2	spojovací kabely NEBU	k řídicímu systému	9
3	spojovací kabely SIM	k řídicímu systému	9
4	šroubení s nástrčnými koncovkami QS	pro připojení hadic na stlačený vzduch s tolerovaným vnějším průměrem	9
5	tlumiče hluku U	ke snížení hluku na odvětrávacích výstupech	9

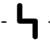


Proporcionální průtokové ventily VPCF

technické údaje

FESTO

funkce



-  - napětí
24 V DC
-  - průtok
20 ... 1000 l/min
-  - tlak
1 ... 6 barů



Obecné technické údaje			
typ	VPCF-...-G $\frac{3}{8}$ -6	VPCF-...-G $\frac{3}{8}$ -10	
připojení pneumatiky	G $\frac{3}{8}$		
jmenovitá světlost	[mm]	6	
rozsah průtoku	[l/min]	0 ... 1000	0 ... 1500
rozsah regulace průtoku ¹⁾	[l/min]	20 ... 1000	30 ... 1500
funkce ventilu	proporcionální průtokový ventil s odvětráním		
konstrukce	pístové šoupátko s integrovanými čidly		
princip těsnění	bez měkkého těsnění		
ovládání	elektrické		
návrat do základní polohy	magnetickou pružinou		
řízení	přímé		
směr proudění	nelze obrátit		
upevnění	přímé upevnění průchozí dírou přímé upevnění závitem		
odolnost zkratu	ano		
diagnostická funkce	pomocí LED		
montážní poloha	libovolná		
hmotnost výrobku	[g]	856	
elektrické připojení	8 pinů M12x1 konektor kódování A		
tlaková čidla			
opakovatelná přesnost FS	[%]	< ±0,5	
absolutní přesnost FS	[%]	< 3	
hystereze z celkového rozsahu	[%]	< 0,8	

-  - upozornění

1)

Pro VPCF-...-6:

Regulace probíhá od 20 l/min. Pod touto požadovanou hodnotou je ventil přepnut do polohy odvětrání.

Specifikované údaje o přesnosti se vztahují na průtok regulovaný v rozsahu 50 ... 1000 l/min.

Pro VPCF-...-10:

Regulace probíhá od 30 l/min. Pod touto požadovanou hodnotou je ventil přepnut do polohy odvětrání.

Specifikované údaje o přesnosti se vztahují na průtok regulovaný v rozsahu 75 ... 1500 l/min.

Proporcionální průtokové ventily VPCF

technické údaje



Elektrické údaje		
rozsah napájecího napětí	[V DC]	20,4 ... 30
jmenovité napájecí napětí	[V DC]	24
zbytkové zvlnění	[%]	5
max. proudový příkon	[A]	1,2
příkon ¹⁾	[mA]	150
max. příkon	[W]	36
spínací výstup		PNP
spínací vstup		PNP
proudová zatížitelnost na výstup	[mA]	100
trvalá doba sepnutí	[%]	100
rozsah signálu analogového výstupu/ vstupu	[mA] [V]	4 ... 20 0 ... 10
ochrana proti přepólování		pro provozní napětí

1) při nezátížených výstupech

Provozní a okolní podmínky		
typ	VPCF-...-G3/8-6	VPCF-...-G3/8-10
provozní médium	stlačený vzduch dle normy ISO 8573-1:2010 [5:4:4]	
upozornění k provoznímu/řídícímu médiu	mazaný provoz není možný	
provozní tlak	[bar]	1 ... 6 1 ... 10
teplota okolí	[°C]	0 ... 50
teplota média	[°C]	15 ... 35
stupeň krytí ¹⁾	IP65	
odolnost korozi KBK ²⁾	1	
značka CE (viz prohlášení o shodě ⁴⁾)	dle směrnice EU-EMC ³⁾ dle směrnice EU pro ochranu proti výbuchu (ATEX)	
odolnost vibracím	stupeň 2 dle FN 942017-4 (na základě normy DIN EN 60068-2-6)	
odolnost nárazům	stupeň 2 dle FN 942017-5 (na základě normy DIN EN 60068-2-27)	
certifikáty	RCM Mark	

1) v sestaveném stavu s konektorem, spojovacím kabelem, krytkou a pneumatickými připojeními

2) Třída odolnosti korozi 1 dle normy Festo 940 070:

konstrukční díly s nižšími nároky na odolnost korozi. Ochrana při přepravě a skladování. Díly bez prořadých požadavků na vzhled povrchu, např. ve vnitřním prostoru nebo pod krytem.

3) Dbejte prosím na oblast použití v souladu s ES prohlášením o shodě: www.festo.cz → Podpora → Portál podpory → Certifikáty.

V případě omezení využití zařízení v obytných a obchodních oblastech nebo v malých provozovnách mohou být potřebná další opatření ke snížení rušivého vyzařování.

4) Další informace viz www.festo.com/sp → certifikáty.

ATEX	
kategorie ATEX pro plyn	II 3G
ochrana proti zapálení a výbuchu plynu	Ex nA IIC T5 X Gc
kategorie ATEX pro prach	II 3D
ochrana proti zapálení a výbuchu prachu	Ex tc IIIC T60°C X Dc
teplota okolí Ex	[°C] 0 °C ≤ Ta ≤ +50 °C
značka CE (viz prohlášení o shodě ¹⁾)	dle směrnice EU pro ochranu proti výbuchu (ATEX)

1) Další informace viz www.festo.com/sp → certifikáty.

Proporcionální průtokové ventily VPCF

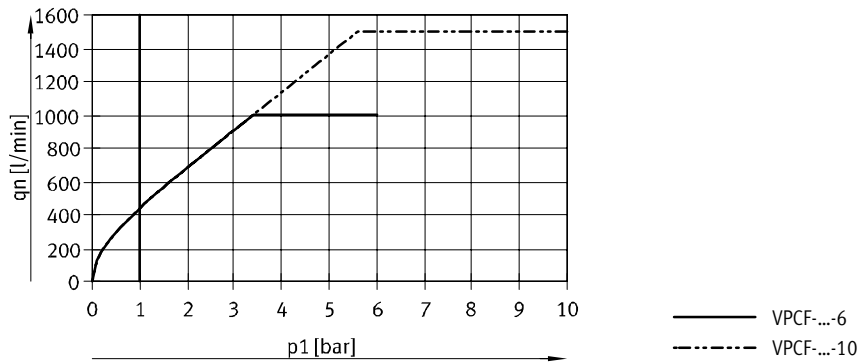
technické údaje

Materiály

proporcionální průtokový redukční ventil

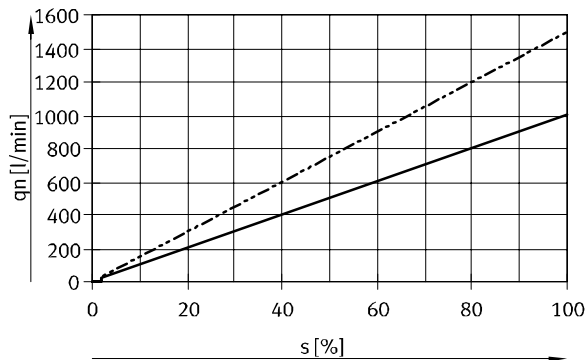
těsnění	FPM, HNBR
těleso	tvárný legovaný hliník, eloxovaný
upozornění k materiálu	odpovídá RoHS

Max. možný průtok q_n v závislosti na vstupním tlaku p_1

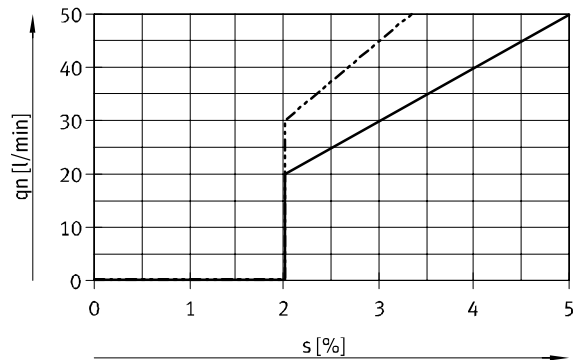


Průtok q_n v závislosti na požadované hodnotě s

celá charakteristika



detail požadované hodnoty s 0 ... 5 %



— VPCF-...-6
- - - VPCF-...-10

Zapojení pinů

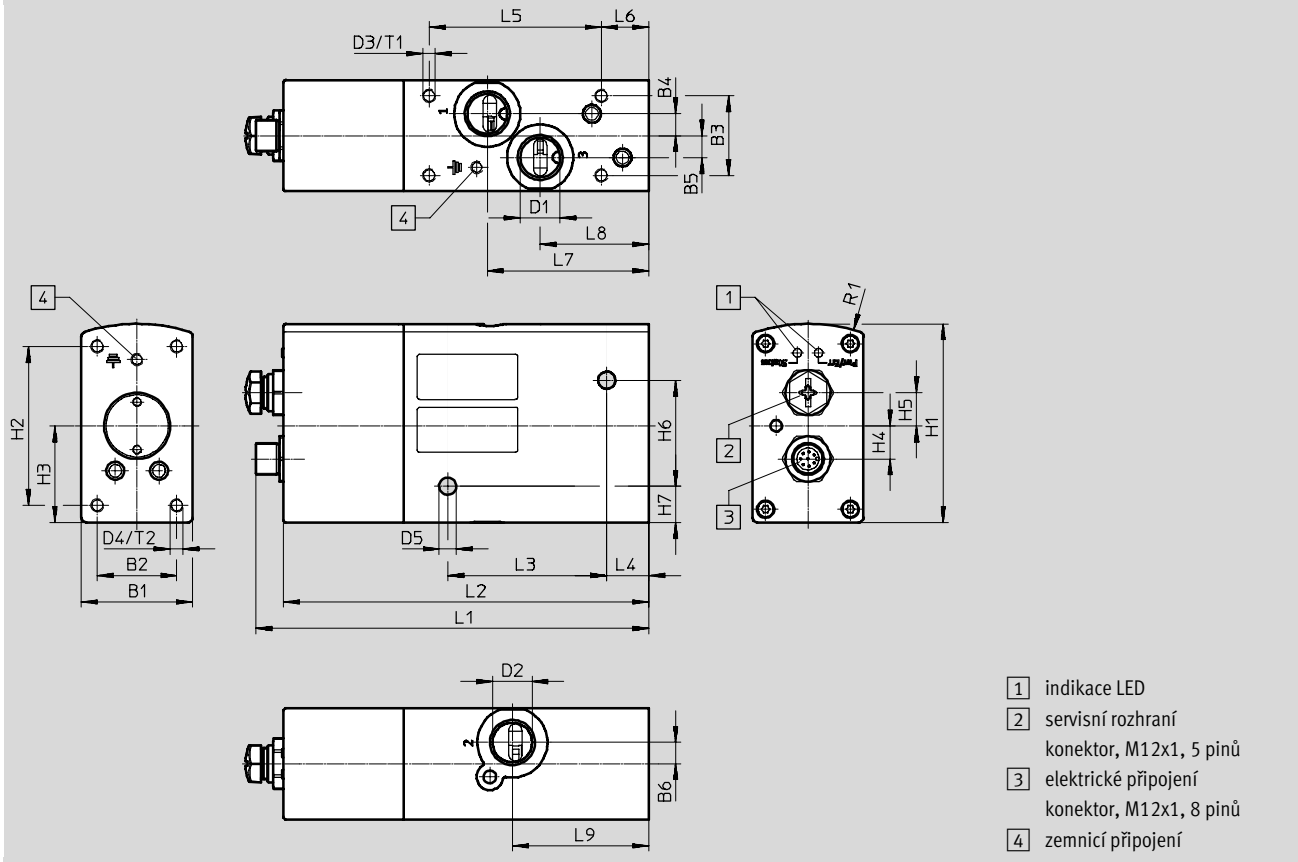
	pin	funkce
	1	digitální vstup
	2	24 V
	3	analogový vstup -
	4	analogový vstup +
	5	digitální výstup 2
	6	analogový výstup
	7	0 V
	8	digitální výstup 1
	PE	stínění

Proporcionální průtokové ventily VPCF

technické údaje

Rozměry

modely CAD ke stažení → www.festo.com



typ	B1	B2	B3	B4	B5	B6	D1	D2	D3	D4
VPCF-...	42	30	30	8,3	8,3	8	G $\frac{3}{8}$	G $\frac{3}{8}$	M5	M5

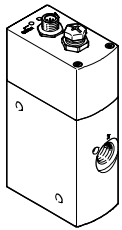
typ	D5	H1	H2	H3	H4	H5	H6	H7	L1	L2
VPCF-...	6,5 ∅	75	60	36,5	12,5	12,5	40	13,7	148,4	138



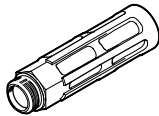
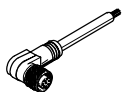
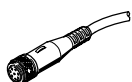
typ	L3	L4	L5	L6	L7	L8	L9	R1	T1	T2
VPCF-...	60	16	65	18	61,1	41,1	51,6	65	10	10

Proporcionální průtokové ventily VPCF

údaje pro objednávky a příslušenství



Údaje pro objednávky				
	provozní tlak	ovládací signál	č. dílu	typ
	1 ... 6	4 ... 20 mA	8041713	VPCF-6-L-8-G38-6-A4-E-EX2
		0 ... 10 V	8041714	VPCF-6-L-8-G38-6-V1-E-EX2
	1 ... 10	4 ... 20 mA	8041715	VPCF-6-L-8-G38-10-A4-E-EX2
		0 ... 10 V	8041716	VPCF-6-L-8-G38-10-V1-E-EX2

Údaje pro objednávky – příslušenství				
	popis	délka kabelu [m]	č. dílu	typ
pojistné spony NEAU ¹⁾				
	<ul style="list-style-type: none"> chrání „provozní prostředek bez jistrové bezpečnosti“ proti snadnému odpojení kategorie ATEX: plyn II 3G / prach: II 3D 	–	548068	NEAU-M12-GD
šroubení s nástrými koncovkami QS				
	pro připojení hadic na stlačený vzduch s tolerovaným vnějším průměrem	–	186347	QS-G$\frac{3}{8}$-16
tlumiče hluku U				
	ke snížení hluku na odvětrávacích výstupech	–	6843	U-$\frac{3}{8}$-B
spojovací kabely NEBU, úhlové ¹⁾				
	k řídicímu systému	2	542256	NEBU-M12W8-K-2-N-LE8
		5	542257	NEBU-M12W8-K-5-N-LE8
spojovací kabely SIM, přímé ¹⁾				
	k řídicímu systému	2	525616	SIM-M12-8GD-2-PU
		5	525618	SIM-M12-8GD-5-PU

1) Lze použít ve shodě se směrnici ATEX.

upozornění

Konstrukce je dána, že při požadované hodnotě 0 V/4 mA dochází k nízké vlastní spotřebě stlačeného vzduchu. Tomu lze zamezit předřazeným ventilem na přívodním vedení.

ventil s certifikátem ATEX:
č. dílu 535902
typ: MFH-3-1/2-S-EX
průtok: 3700 l/min
kategorie ATEX: II 2G/II 2D

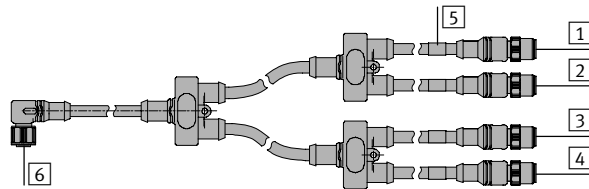
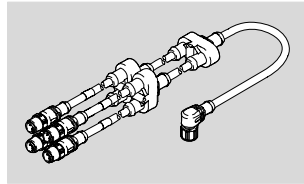
cívka s certifikátem ATEX:
č. dílu 535619
typ: MSFG-24DC-M-EX
kategorie ATEX: II 2G/II 2D

Proporcionální průtokové ventily VPCF

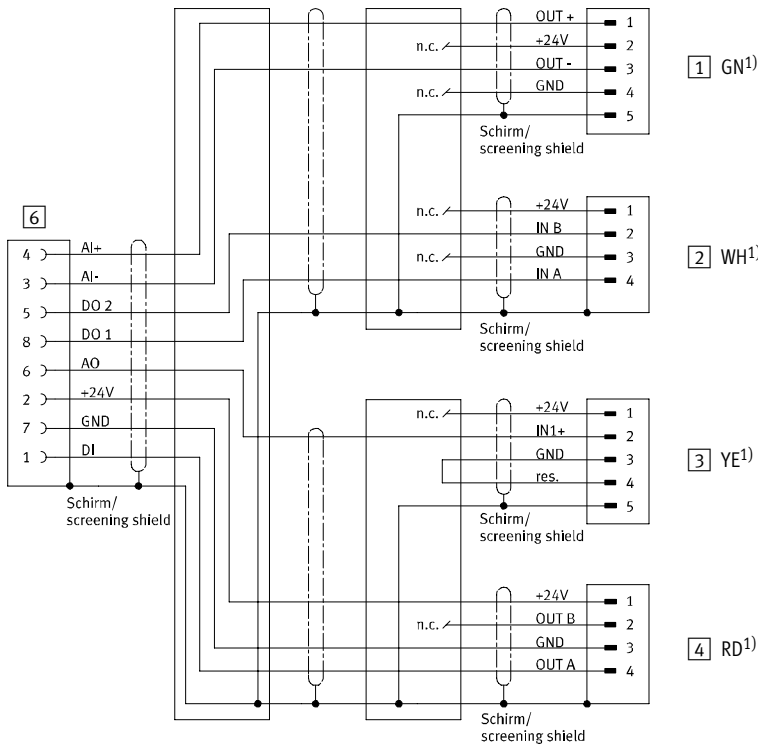
příslušenství

Adaptéry NEFV

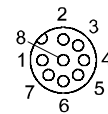
spojovací kabely pro moduly analogových/digitálních vstupů od firmy Beckhoff



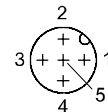
Zapojení pinů



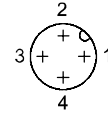
zásuvka M12x1 [6]



konektor M12x1 [1]/[3]



konektor M12x1 [2]/[4]



1) barvy kroužku [5]

- GN = zelená
- WH = bílá
- YE = žlutá
- RD = červená

Údaje pro objednávky

stupeň krytí	teplota okolí [°C]	délka kabelu [m]	č. dílu	typ ¹⁾
IP65, IP67	-5 ... +80	0,6	4787544	NEFV-V12-M12W8-0.6-M12QG5

1) Lze použít ve shodě se směrnicí ATEX.