

Přesné redukční ventily LRP/LRPS

FESTO

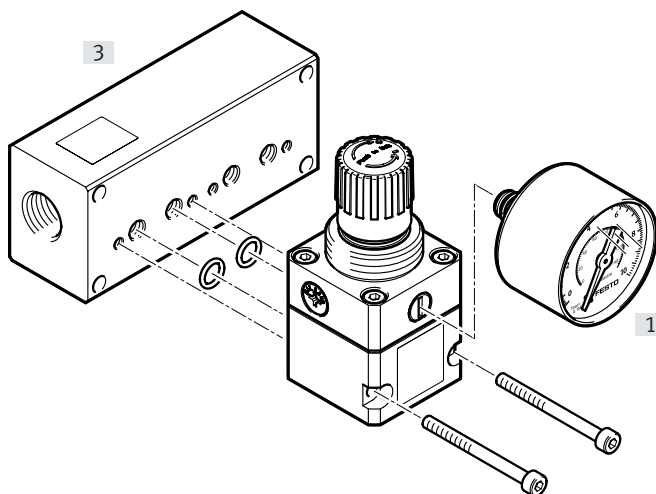
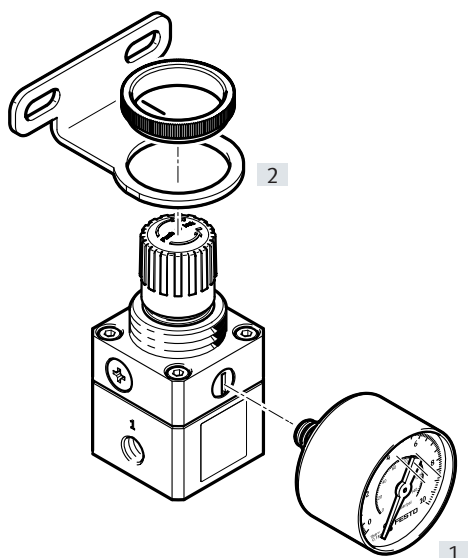


Přehled periferních zařízení a vysvětlení typového značení

Přehled periférií

přesný redukční ventil LRP-1/8-6

přesný redukční ventil LRP-7.0-6



Upevňovací prvky a příslušenství

		→ strana/internet
[1]	přesné manometry PAGN	14
[2]	upevňovací úhelníky MS4-WR	14
[3]	připojovací blok pro montáž 2 nebo 4 ventilů do baterie MRS	12

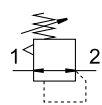
Typové značení




001	řada
LRP	přesný redukční ventil
LRPS	přesný redukční ventil, uzamykatelný
002	připojení pneumatiky
1/8	vnitřní závit G1/8
1/4	vnitřní závit G1/4
7.0	pro připojovací desky s průměrem 7 mm

003	regulační rozsah
0,7	až 0,7 baru
2,5	až 2,5 baru
4	až 4 bary
6	až 6 barů
10	až 10 barů
004	certifikát EU
bez	
EX4	II 2GD dle směrnice EU pro ochranu proti výbuchu (ATEX)

Technické údaje

funkce



-  - průtok
300 l/min
-  - rozsah pracovních teplot
-10 ... +60 °C
-  - provozní tlak
1 ... 8 barů



LRP-1/8-6

LRP-7.0-6

upozornění

K připojení přesného redukčního ventilu LRP-7.0-6 na napájení stlačeným vzduchem je potřeba připojovací blok MRS. Montážní sada se šrouby a těsnicími kroužky je k zařízení přiložena.

Přesný redukční ventil se hodí pro citlivé úlohy s předepsanou tlakovou hysterezí 0,02 baru. Výstupní tlak p2 je v rámci regulačního rozsahu nastavitelný.

Při přerušení napájení stlačeným vzduchem je výstupní tlak p2 odvětrán přes připojení 3 (sekundární odvětrání).

- přesné nastavení tlaku jak staticky, tak v dynamických úlohách
- téměř úplně kompenzuje výkyvy provozního tlaku
- dobrá reakce na rychlé změny provozního tlaku a průtoku

Obecné technické údaje

typ	LRP-1/8-6	LRP-7.0-6
připojení pneumatiky 1, 2	G1/8	pro připojovací desky s \varnothing 7 mm
připojení manometru	G1/8	
konstrukce	nepřímo ovládaný přesný membránový redukční ventil	
funkce	konstantní výstupní tlak, se sekundárním odvětráním	
upevnění	příslušenstvím montáž do panelu montáž do vedení	
montážní poloha	libovolná	
zabezpečení ovládání	otočná hlavice s aretací	
regulační rozsah [bar]	0,1 ... 6	
max. tlaková hystereze [bar]	0,02	
ukazatele tlaku	připraven závit G1/8	

Normální jmenovitý průtok q_N [l/min]

typ	LRP-1/8-6	LRP-7.0-6
normální jmenovitý průtok [l/min]	300 ¹⁾	240 ²⁾

1) měřeno při p₁ = 8 barů a p₂ = 6 barů, Δp_2 = 100 mbarů

2) měřeno na připojovacím bloku MRS-4 při p₁ = 8 barů a p₂ = 6 barů, Δp_2 = 100 mbarů

Provozní a okolní podmínky

provozní tlak [bar]	1 ... 8
provozní médium	stlačený vzduch dle normy ISO 8573-1:2010 [7:4:4] inertní plyny
upozornění k provoznímu/ řídícímu médiu	mazaný provoz není možný
teplota okolí [°C]	-10 ... +60
teplota média [°C]	-10 ... +60
skladovací teplota [°C]	-10 ... +60
odolnost korozi KBK ¹⁾	2

1) třída odolnosti korozi KBK 2 dle normy Festo FN 940070

Konstrukční díly s mírnějšími nároky na odolnost korozi. Vnější viditelné části s požadavky především na vzhled povrchu, který je vystaven přímému kontaktu s okolní pro průmysl běžnou atmosférou, respektive látkami, jako jsou chladiva a maziva.

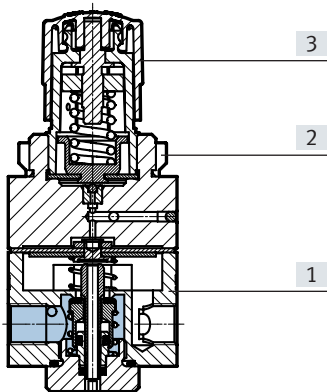
Technické údaje

Hmotnosti [g]

přesné redukční ventily	200
-------------------------	-----

Materiály

funkční řez



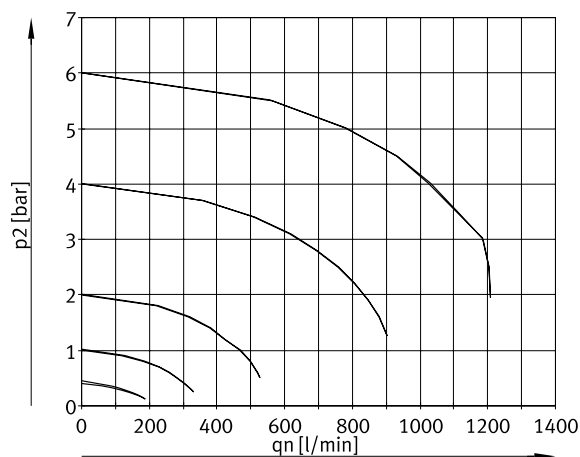
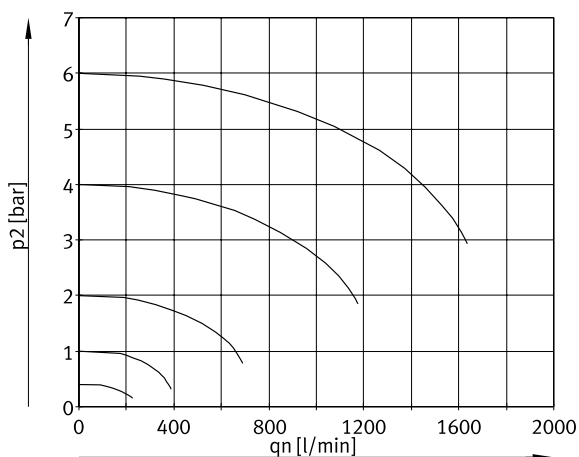
Přesné redukční ventily

[1] těleso	hliník
[2] drážkovaná matice	hliník
[3] otočná hlavice	PA
- membrána, těsnění	NBR
upozornění k materiálu	odpovídá RoHS

Výstupní tlak p_2 v závislosti na normálním jmenovitém průtoku q_n

LRP-1/8-6

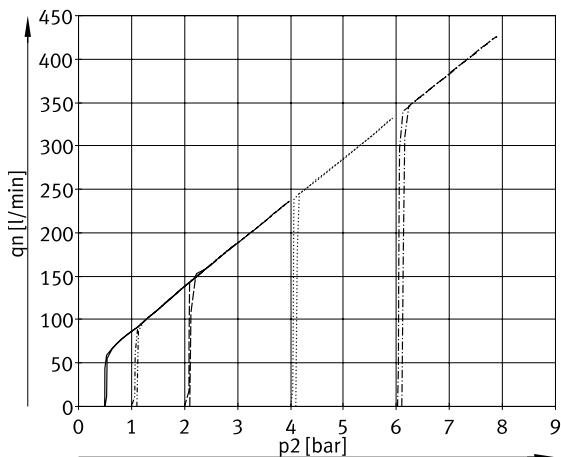
LRP-7.0-6



provozní tlak $p_1 = 8$ barů

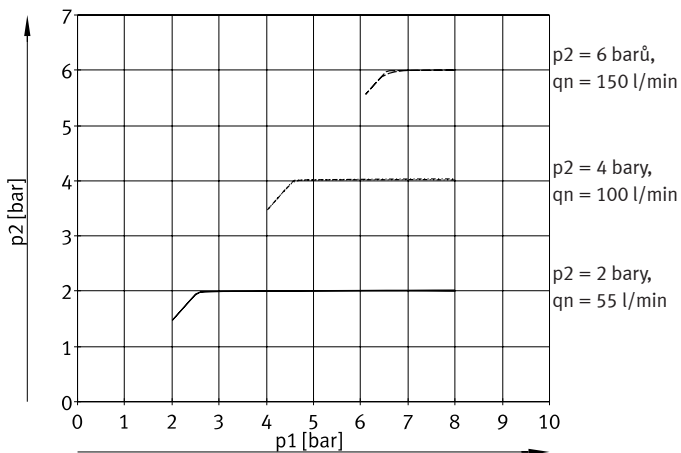
provozní tlak $p_1 = 8$ barů

Normální průtok $q_{n,3}$ díky sekundárnímu odvětrání v závislosti na výstupním tlaku p_2



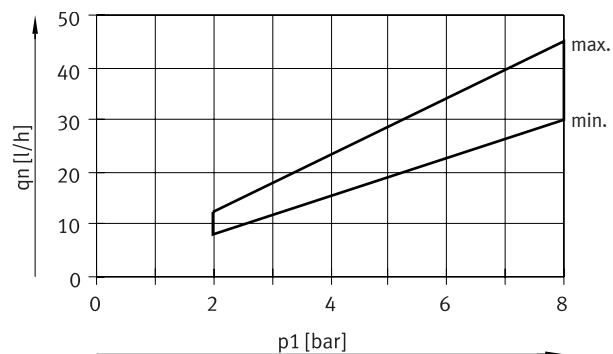
provozní tlak $p_1 = 8$ barů

Výstupní tlak p_2 v závislosti na provozním tlaku p_1



Technické údaje

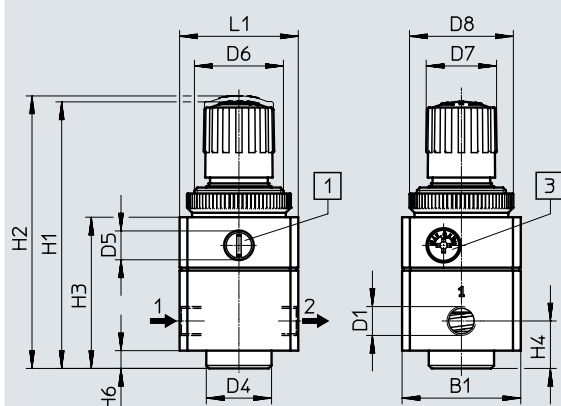
Vlastní spotřeba vzduchu q_n v závislosti na provozním tlaku p_1



Rozměry

modely CAD ke stažení → www.festo.com

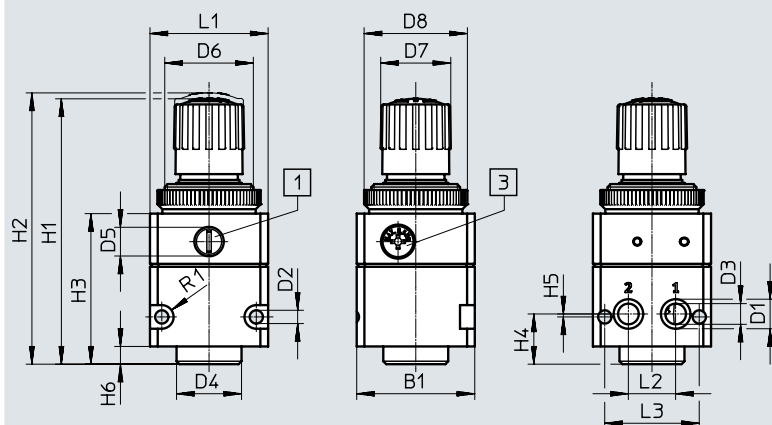
LRP-1/8-6



- [1] připojení manometru
- [3] škrtkící šroub/filtr

→ směr průtoku

LRP-7.0-6



- [1] připojení manometru
- [3] škrtkící šroub/filtr

typ	B1	D1	D2 ∅	D3 ∅	D4 ∅	D5	D6	D7 ∅	D8 ∅	H1	H2	H3	H4	H5	H6	L1	L2	L3	R1
LRP-1/8-6	40	G1/8	-	-	22	G1/8	M30x1.5	24	35	~90	~92	51	16	-	6	40	-	-	-
LRP-7.0-6		∅ 10	4,5	7									17	1			16	32	4

Údaje pro objednávky

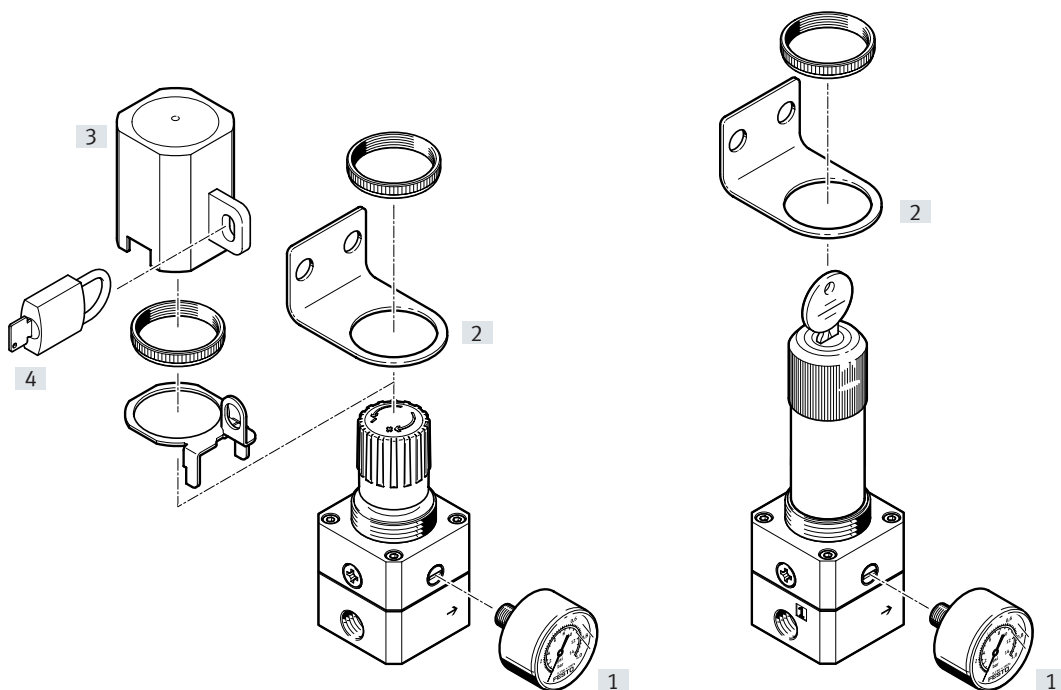
regulační rozsah [bar]	připojení pneumatiky 1, 2.	č. dílu	typ
0,1 ... 6	G1/8	2416371	LRP-1/8-6
	pro připojovací desky s ∅ 7 mm	2418761	LRP-7.0-6

Přehled periferních zařízení a vysvětlení typového značení

Přehled periférií

přesné redukční ventily LRP

přesné redukční ventily LRPS



Upevňovací prvky a příslušenství

→ strana/internet

[1]	přesné manometry MAP	14
[2]	upevňovací úhelníky HR	13
[3]	pojistky regulace s uzavíracím plechem LRVS-LRP	13
[4]	visací zámky LRVS-D	13

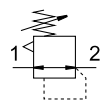
Typové značení

001	řada	
LRP	přesný redukční ventil	
LRPS	přesný redukční ventil, uzamykatelný	
002	připojení pneumatiky	
1/8	vnitřní závit G1/8	
1/4	vnitřní závit G1/4	
7.0	pro připojovací desky s průměrem 7 mm	

003	regulační rozsah	
0,7	až 0,7 baru	
2,5	až 2,5 baru	
4	až 4 bary	
6	až 6 barů	
10	až 10 barů	
004	certifikát EU	
	bez	
EX4	II 2GD dle směrnice EU pro ochranu proti výbuchu (ATEX)	

Technické údaje

funkce



- - průtok
800 ... 2300 l/min
- - rozsah pracovních teplot
-10 ... +60 °C
- - provozní tlak
1 ... 12 barů
- - www.festo.com



Přesný redukční ventil reguluje provozní tlak (sekundární strana) membránovým řídicím obvodem, který ovládá hlavní sedlo a tak dosahuje lepší regulační charakteristiky.

- přesné nastavení tlaku jak staticky, tak v dynamických úlohách
- tlaková hystereze charakteristiky průtoku < 0,02 baru

- dobrá reakce na rychlé změny vstupního tlaku a průtoku
- téměř úplně kompenzuje výkyvy vstupního tlaku

- varianty výrobku LRP-...-EX4 lze použít v zónách 1 a 2 s potenciálně výbušnými plyny, v zónách 21 a 22 s potenciálně výbušným prachem

Obecné technické údaje				
LRP/LRPS-1/4-...	0,7	2,5	4	10
připojení pneumatiky 1, 2	G1/4			
konstrukce	nepřímě ovládaný přesný membránový redukční ventil			
funkce	konstantní výstupní tlak, se sekundárním odvětráním			
upevnění	příslušenstvím			
	montáž do panelu			
	montáž do vedení			
montážní poloha	libovolná			
zabezpečení ovládní	otočná hlavice s aretací			
	otočná hlavice s integrovaným zámekem			
regulační rozsah [bar]	0,05 ... 0,7	0,05 ... 2,5	0,05 ... 4	0,1 ... 10
max. tlaková hystereze [bar]	0,02			
ukazatele tlaku	připraven závit G1/8			

Normální jmenovitý průtok ¹⁾ q _N [l/min]				
LRP/LRPS-1/4-...	0,7	2,5	4	10
normální jmenovitý průtok [l/min]	800	1800	2000	2300

1) měřeno při p₁ = 12 barů a Δp₂ = 100 mbarů

Provozní a okolní podmínky	
provozní tlak [bar]	1 ... 12
provozní médium	stlačený vzduch dle normy ISO 8573-1:2010 [7:4:4] inertní plyny
upozornění k provoznímu/řídicímu médiu	mazaný provoz není možný
teplota okolí [°C]	-10 ... +60
teplota média [°C]	-10 ... +60
odolnost korozi KBK ¹⁾	2

1) třída odolnosti korozi KBK 2 dle normy Festo FN 940070

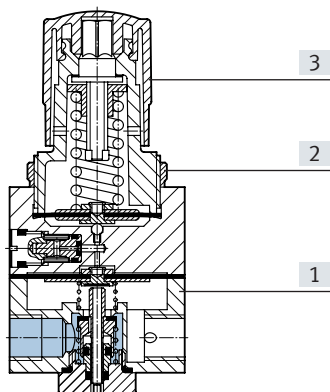
Konstrukční díly s mírnějším nárokem na odolnost korozi. Vnější viditelné části s požadavky především na vzhled povrchu, který je vystaven přímému kontaktu s okolní pro průmysl běžnou atmosférou, respektive látkami, jako jsou chladiva a maziva.

Hmotnosti [g]			
typ	LRP	LRP-...-EX4	LRPS
přesné redukční ventily	310	315	410

Technické údaje

Materiály

funkční řez

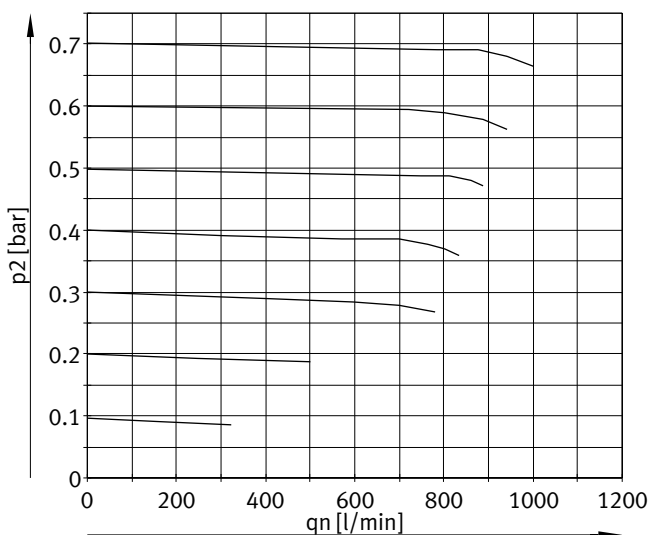


Přesné redukční ventily

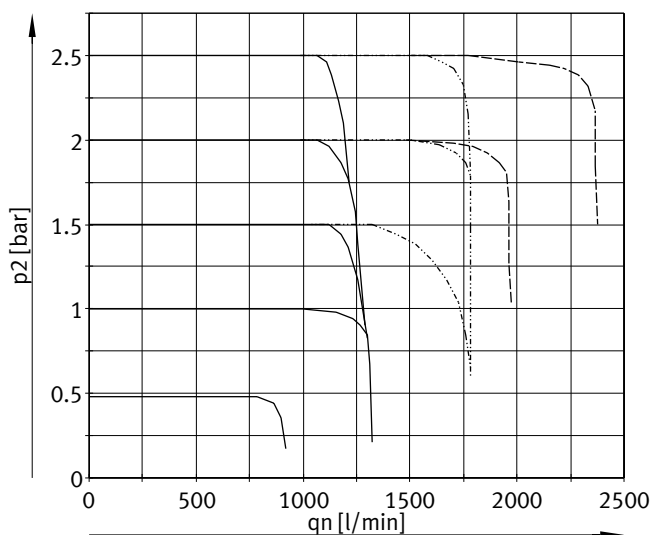
[1]	těleso	hliníkový tlakový odlitek
[2]	drážkovaná matice	hliník
[3]	otočná hlavice	PA
-	těsnění	NBR
upozornění k materiálu		odpovídá RoHS

Výstupní tlak p_2 v závislosti na normálním jmenovitém průtoku q_n

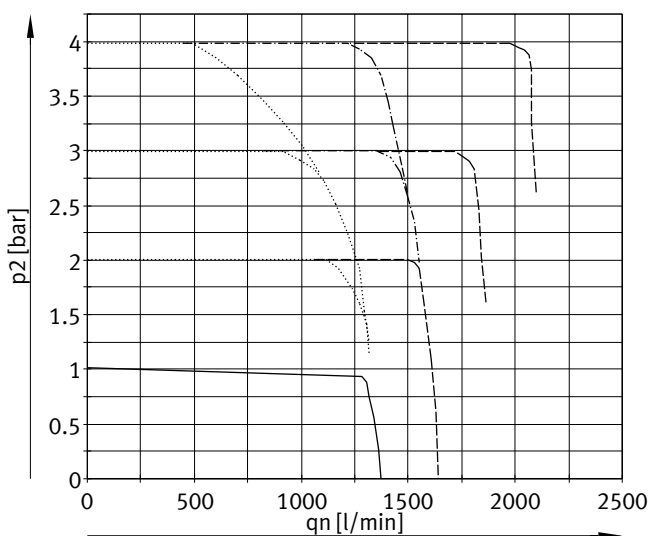
LRP/LRPS-1/4-0,7



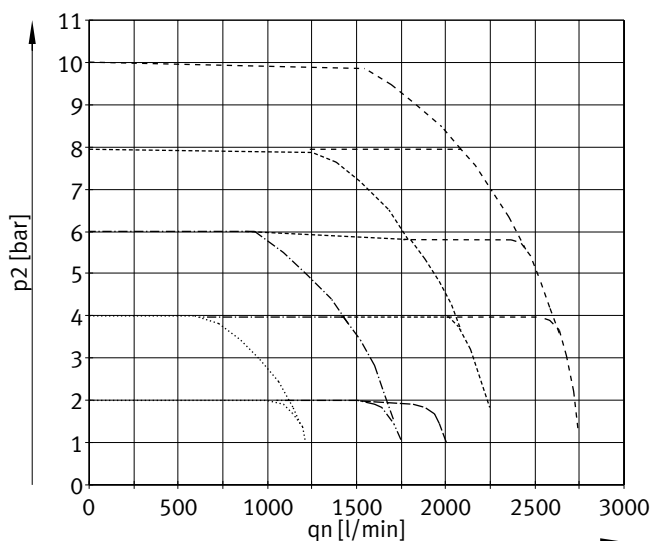
LRP/LRPS-1/4-2,5



LRP/LRPS-1/4-4



LRP/LRPS-1/4-10

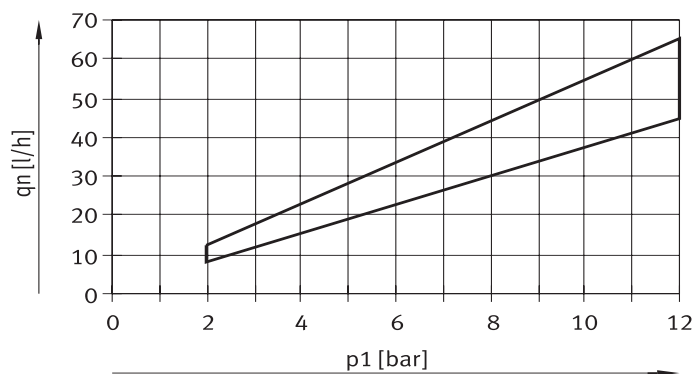


- provozní tlak $p_1 = 5 \dots 12$ barů
- provozní tlak $p_1 = 7 \dots 12$ barů
- — — — — provozní tlak $p_1 = 10 \dots 12$ barů
- provozní tlak $p_1 = 5$ barů

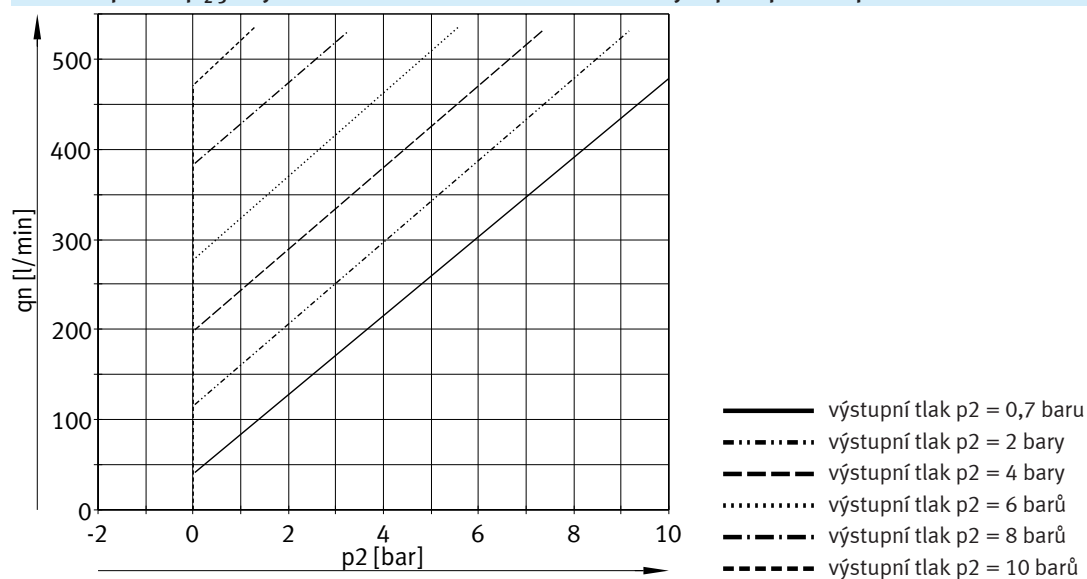
- — — — — provozní tlak $p_1 = 7$ barů
- — — — — provozní tlak $p_1 = 10$ barů
- — — — — provozní tlak $p_1 = 12$ barů

Technické údaje

Vlastní spotřeba vzduchu q_n v závislosti na provozním tlaku p_1



normální průtok $q_{n2,3}$ díky sekundárnímu odvětrání v závislosti na výstupním přetlaku p_2'

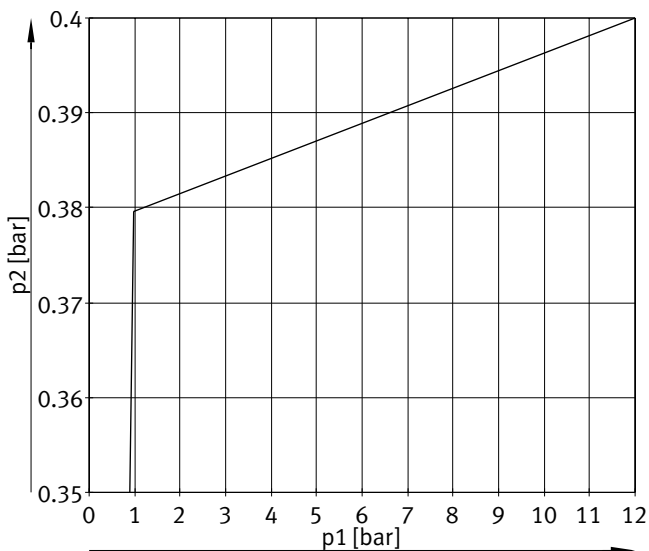


provozní tlak $p_1 = 5 \dots 12$ barů

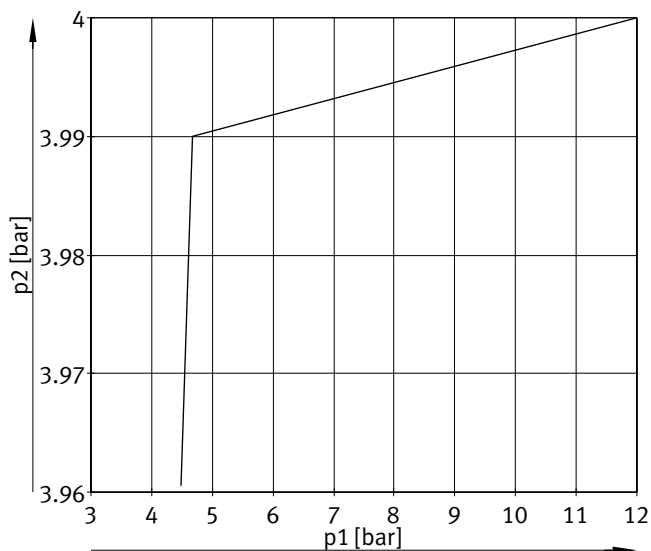
Technické údaje

Výstupní tlak p2 v závislosti na provozním tlaku p1

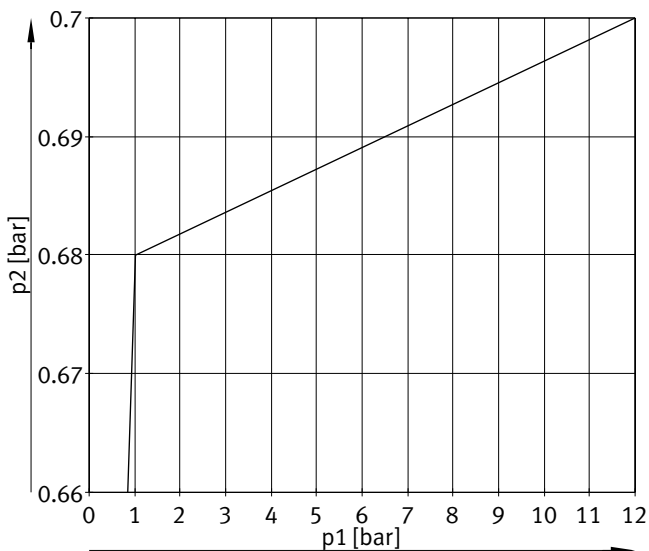
závislost primárního tlaku qn = 35 l/min



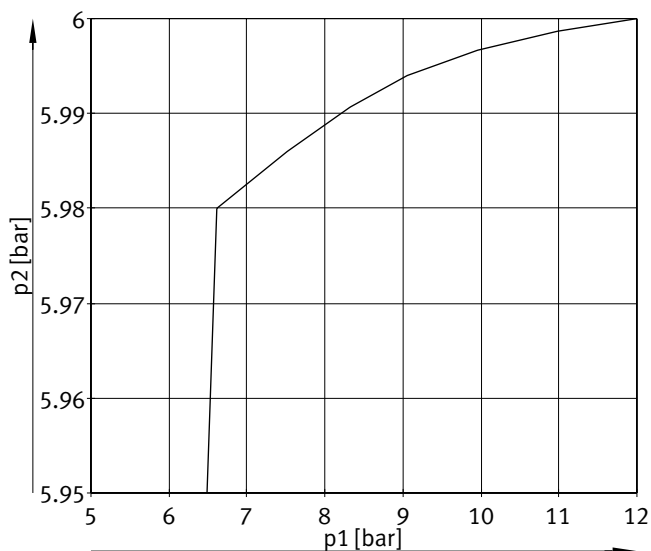
závislost primárního tlaku qn = 220 l/min



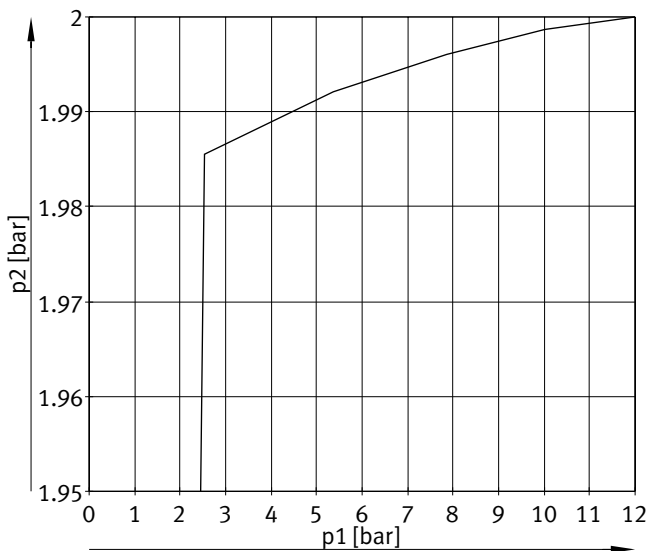
závislost primárního tlaku qn = 55 l/min



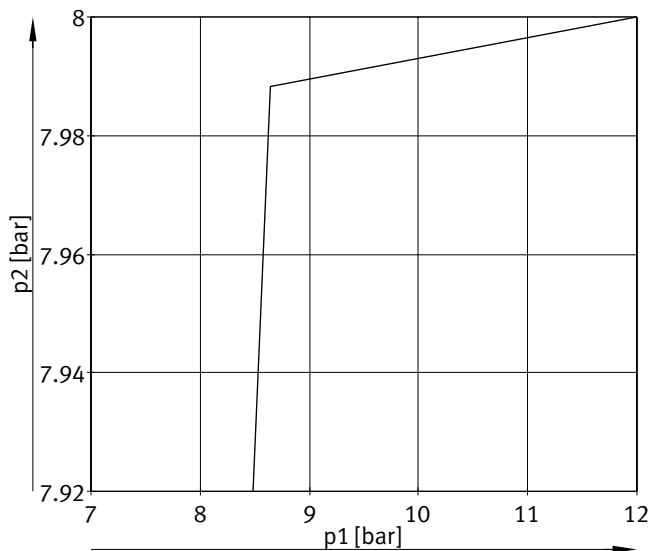
závislost primárního tlaku qn = 340 l/min



závislost primárního tlaku qn = 120 l/min



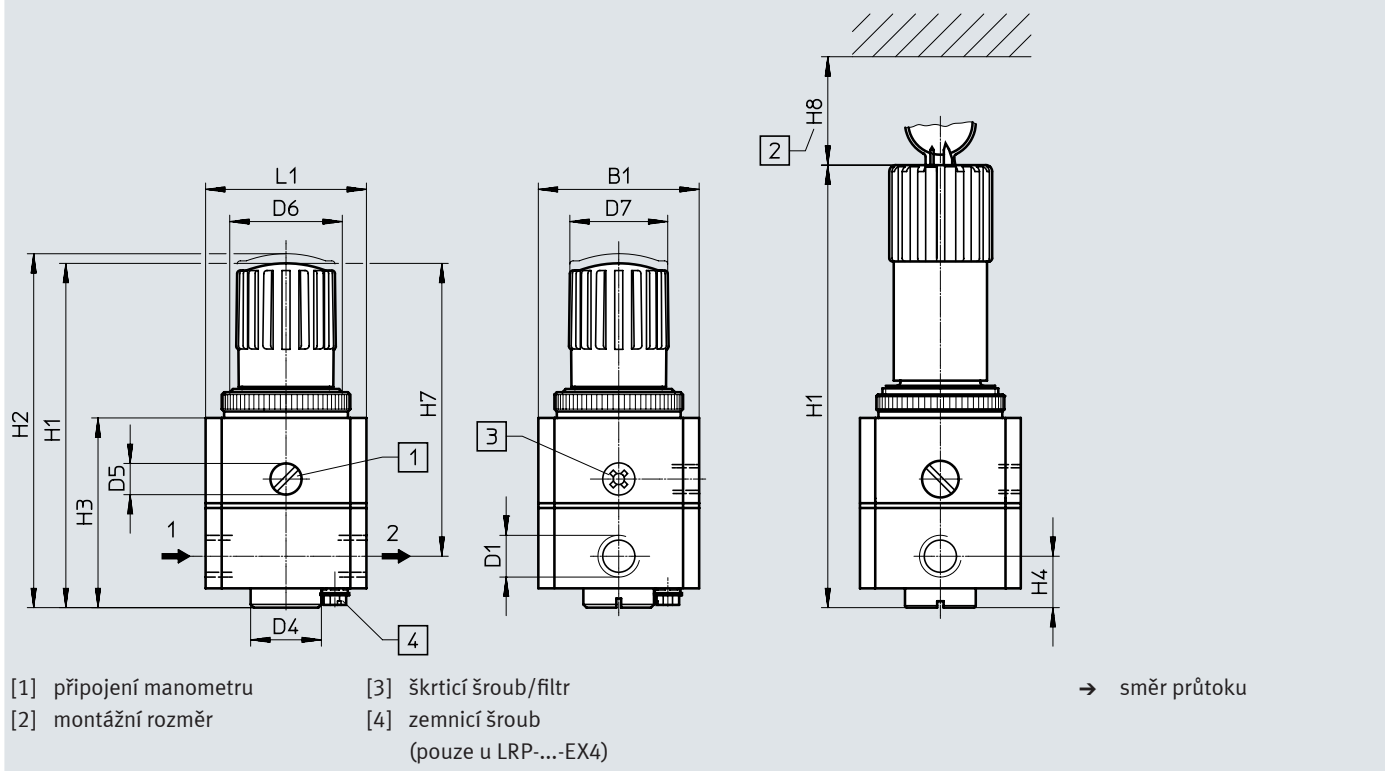
závislost primárního tlaku qn = 420 l/min



Technické údaje

Rozměry

modely CAD ke stažení → www.festo.com



typ	B1	D1	D4 ø	D5	D6	D7 ø	H1	H2	H3	H4	H7	H8	L1
LRP	50	G1/4	22	G1/8	M36x1.5	31	108	111	59	16	92	–	50
LRPS							138	–			–	60	

Údaje pro objednávky

regulační rozsah [bar]	přesný redukční ventil LRP		přesný redukční ventil LRPS, zamykatelný	
	č. dílu	typ	č. dílu	typ
0,05 ... 0,7	159500	LRP-1/4-0,7	194690	LRPS-1/4-0,7
0,05 ... 2,5	162834	LRP-1/4-2,5	194691	LRPS-1/4-2,5
0,05 ... 4	159501	LRP-1/4-4	194692	LRPS-1/4-4
0,1 ... 10	159502	LRP-1/4-10	194693	LRPS-1/4-10

k použití v prostorech s rizikem výbuchu, zóny 1, 2 a 21, 22

0,05 ... 0,7	549918	LRP-1/4-0,7-EX4		
0,05 ... 2,5	549919	LRP-1/4-2,5-EX4		
0,05 ... 4	549920	LRP-1/4-4-EX4		
0,1 ... 10	549921	LRP-1/4-10-EX4		

Příslušenství

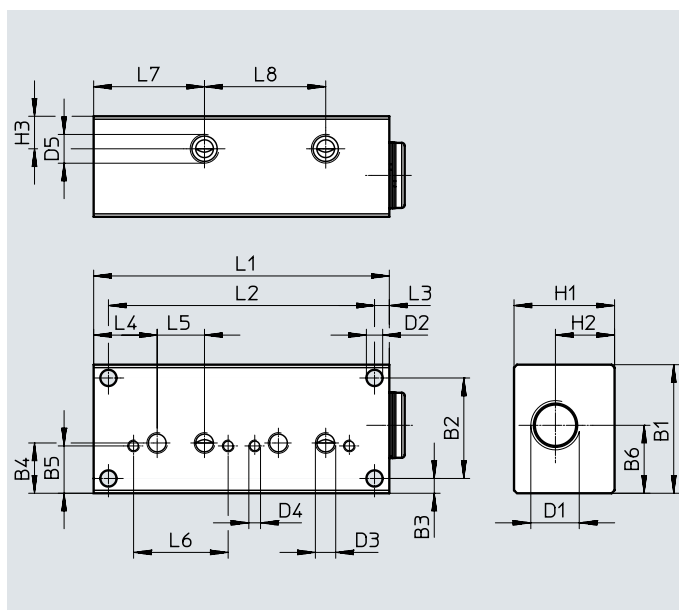
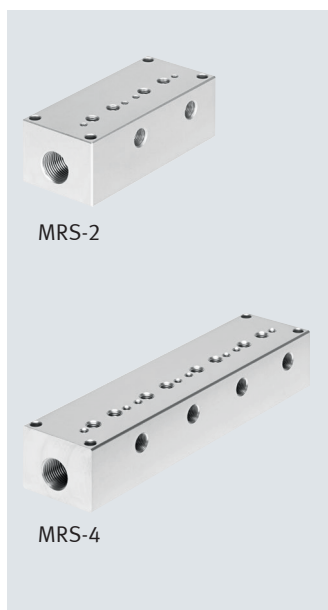
Připojovací bloky MRS

pro přesné redukční ventily
LRP-7.0-6

- pro montáž 2 nebo 4 ventilů do baterie
- průchozí napájení stlačeným vzduchem v připojovacím bloku
- připojení napájení stlačeným vzduchem G3/8, připojení pracovního tlaku G1/8
- prázdnou pozici lze uzavřít záslepkou

provozní tlak: -0,9 ... 10 barů

materiál:
tvárný legovaný hliník
odpovídá RoHS



typ	B1	B2	B3	B4	B5	B6	D1	D2 Ø	D3	D4	D5	H1	H2	H3
MRS-2	43,5	34	5	17	16	23	G3/8	5,5	M7	M4	G1/8	34	20	11
MRS-4														

typ	L1	L2	L3	L4	L5	L6	L7	L8	max. dotahovací moment	
									upevnění ventilu [Nm]	montáž na stěnu [Nm]
MRS-2	100	90	5	21,5	16	32	37,5	41	2,5	4
MRS-4	182	172								

Údaje pro objednávky

připojení pneumatiky 1	max. počet pozic pro ventily	KBK ¹⁾	hmotnost [g]	č. dílu	typ
G3/8	2	2	365	2844247	MRS-2
	4	2	650	2844348	MRS-4

1) třída odolnosti korozi KBK 2 dle normy Festo FN 940070

Konstrukční díly s mírnějším nárokem na odolnost korozi. Vnější viditelné části s požadavky především na vzhled povrchu, který je vystaven přímému kontaktu s okolní pro průmysl běžnou atmosférou, respektive látkami, jako jsou chladiva a maziva.

Příslušenství

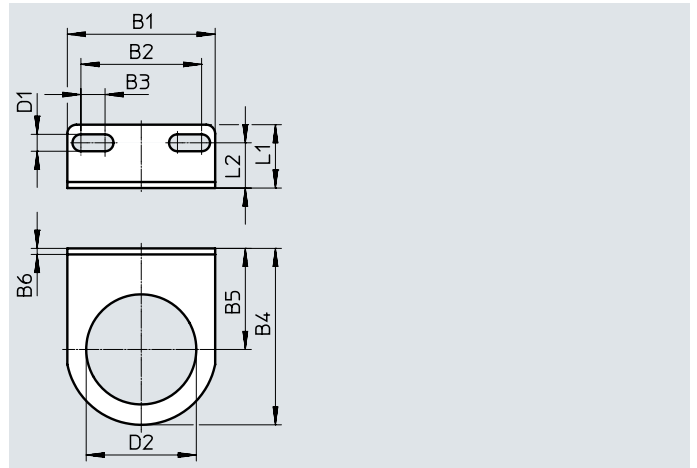
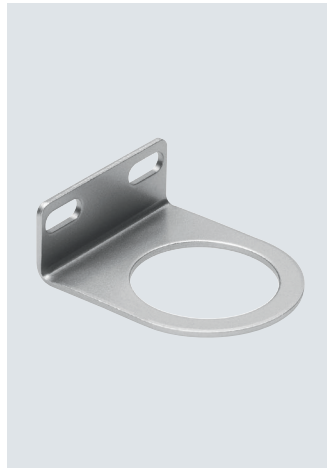
Upevňovací úhelníky HR

pro přesné redukční ventily LRP/LRPS, velikost 50

- pro montáž na stěnu

materiál:

pozinkovaná ocel
prosté mědi a PTFE



Rozměry a údaje pro objednávky

B1	B2	B3	B4	B5	B6	D1 ∅	D2 ∅ +0,1	L1	L2	KBK ¹⁾	č. dílu	typ
49	40	8	58,5	33,5	2	5,6	36,5	21	15	2	159503	HR-1/4-P

1) třída odolnosti korozi KBK 2 dle normy Festo FN 940070

Konstrukční díly s mírnějším nárokem na odolnost korozi. Vnější viditelné části s požadavky především na vzhled povrchu, který je vystaven přímému kontaktu s okolní pro průmysl běžnou atmosférou, respektive látkami, jako jsou chladiva a maziva.

Pojistky regulace LRVS-LRP

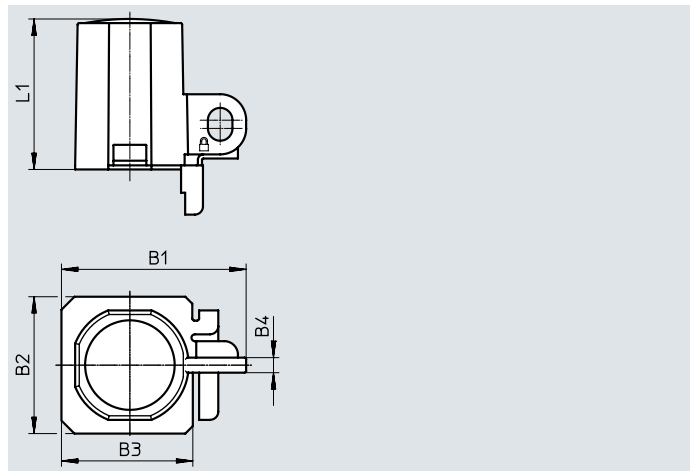
pro přesné redukční ventily LRP, velikost 50

materiál:

kryt: polyacetal
zavírací klobouk: ocel
drážkovaná matice: hliník
prosté mědi a PTFE

teplota okolí:

-20 ... +60 °C



Rozměry a údaje pro objednávky

B1	B2	B3	B4	L1	hmotnost [g]	č. dílu	typ
67,5	50	48	5,5	55	36	193785	LRVS-LRP-1/4

Visací zámky LRVS-D

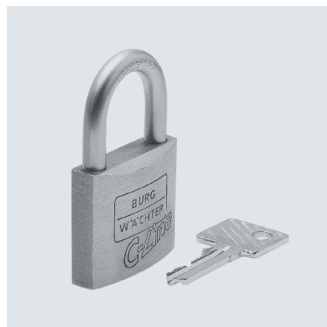
pro přesné redukční ventily LRP, velikost 50

materiál:

těleso: mosaz

teplota okolí:

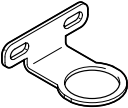
-20 ... +60 °C



Údaje pro objednávky

hmotnost [g]	č. dílu	typ
120	193786	LRVS-D

Příslušenství

Údaje pro objednávky – upevňovací úhelníky MS4-WR		technické údaje → internet: ms4-wr		
	popis	hmotnost [g]	č. dílu	typ
	pro přesné redukční ventily LRP, velikost 40, pro montáž na stěnu	49	526064	MS4-WR

Údaje pro objednávky – přesné manometry MAP/PAGN					technické údaje → internet: map	
	jmenovitá velikost	přípojení pneumatiky	rozsah zobrazení		č. dílu	typ
			vnější stupnice	vnitřní stupnice		
	přesné manometry MAP, EN 837-1					
	40	R1/8	0 ... 1 bar	0 ... 15 psi	161126	MAP-40-1-1/8-EN
			0 ... 4 bary	0 ... 58 psi	162842	MAP-40-4-1/8-EN
			0 ... 6 barů	0 ... 87 psi	161127	MAP-40-6-1/8-EN
			0 ... 16 barů	0 ... 232 psi	161128	MAP-40-16-1/8-EN
přesné manometry PAGN, EN 837-1				technické údaje → internet: pagn		
40	R1/8	0 ... 10 barů	0 ... 145 psi	2849914	PAGN-40-10-R18-1.6	
		0 ... 1 MPa	0 ... 10 barů	2849916	PAGN-40-1M-R18-1.6	