

Kol tipi eksen EGSA



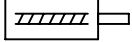
- Dinamik ve hassas
- Vidalı mil tahrikli
- 300 mm'ye kadar kısa stroklar
- Eksenel veya paralel motor bağlantısı
- Yedek parça servisi
- Onarım servisi

Ek bilgi → Internet: .../egsa

03

Ürün gamına genel bakış			
Versiyon	Boyut	Strok [mm]	İtme kuvveti [N]
Bilyalı rulman yataklı ve makaralı yataklı	50	100	120
	60	100, 200, 300	240

Teknik özellikler



Malzemeler

Kol tipi profil, gövde profil kapak, mil yatak pleyti:
Presle işlenmiş alüminyum alaşım

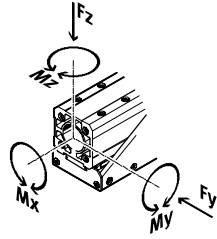
Kılavuz ray: Haddelenmiş çelik
Küresel vida, bilyalı yatak: Çelik

Not

PositioningDrives
boyutlandırma yazılımı
→ www.festo.com

Teknik özellikler

Boyutlar → E-182



Boyut	50	60	200	300
Çalışma stroğu [mm]	100	100	200	300
Maks. etkin yük, yatay [kg]	5	10		
Maks. etkin yük, dikey [kg]	3	6		
Maks. itme kuvveti [N]	120	240		
Sürekli itme kuvveti [N]	100	200		
Maks. hız [m/s]	1,0	1,5		1,0
Tekrarlama hassasiyeti [mm]	±0.01			
Maks. radyal kuvvet ¹⁾ [N]	60	110		
Maks. izin verilen kuvvet F_y [N]	150	200		
Maks. izin verilen kuvvet F_z [N]	150	200		
Maks. izin verilen tork M_x [Nm]	10	25		
Maks. izin verilen tork M_y [Nm]	25	70		
Maks. izin verilen tork M_z [Nm]	25	70		
Sürekli tahrik torku [Nm]	0,2	1		

1) Eksen milinde.

Çalışma şartları

Ortam sıcaklığı ²⁾ [°C]	0 ... +50
Koruma sınıfı	IP20

2) Yaklaşım sensörlerinin çalışma aralığını dikkate alın.

Kol tipi eksen EGSA

Sipariş kodu

EGSA	-		-	
------	---	--	---	--

Tip	
EGSA	Kol tipi eksen

Boyut	
	Strok [mm]
50	100
60	100, 200, 300

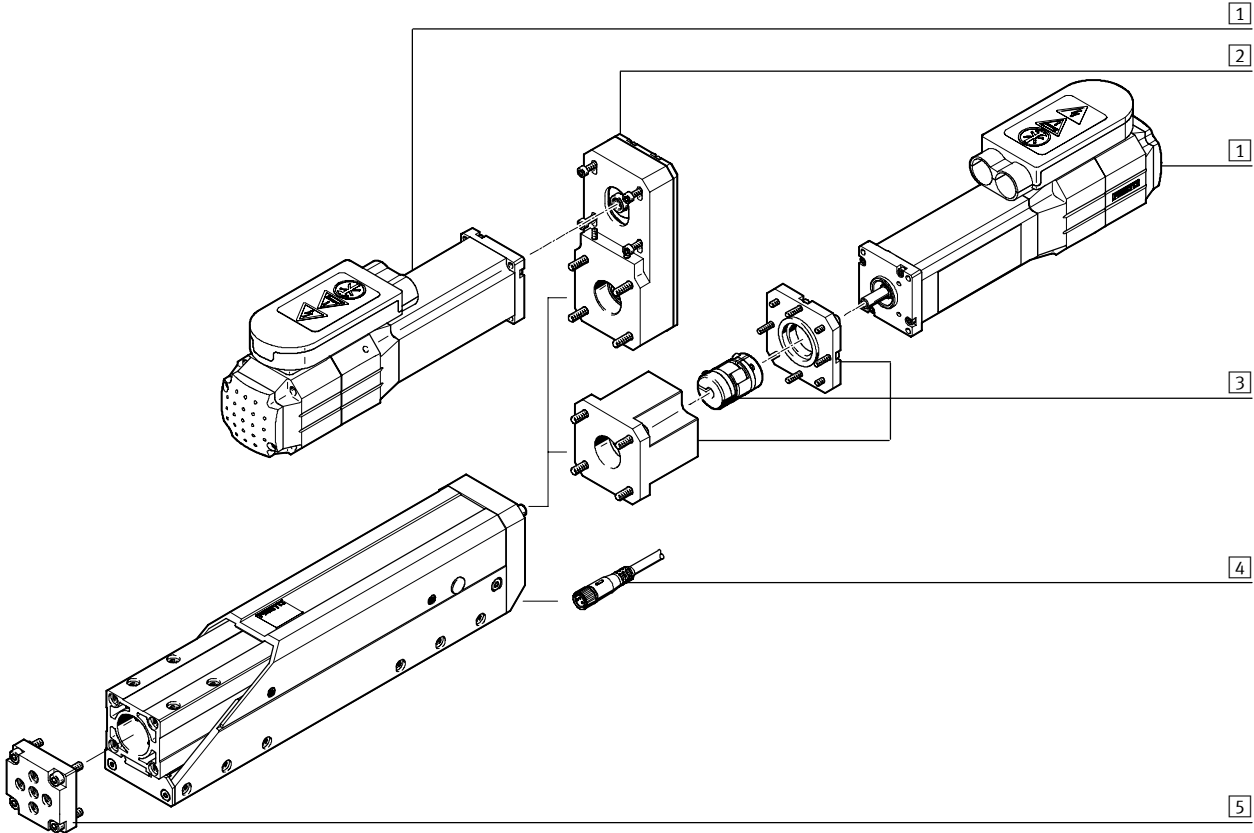
03

Sipariş örneği:

EGSA-50-100

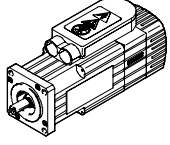
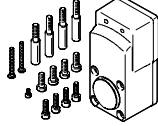
Kol tipi eksen EGSA - boyut 50 - strok 100 mm

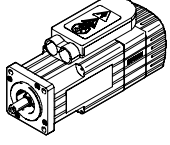
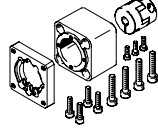
Ekipmanlara genel bakış



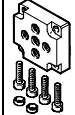


Aksesuarlar	→ Sayfa/Internet
1 Motor EMMS	E-181
2 Paralel kit EAMM-U	E-181
3 Eksenel kit EAMM-A	E-181
4 Bağlantı kablosu NEBU	E-181
5 Adaptör kiti HMSV	E-181

Kol tipi eksen EGSA

Sipariş bilgileri	
Motor	Paralel kit
	
Sipariş kodu	
1/2 İzin verilen eksen/paralel kitli motor kombinasyonları Boyutlar → E-184	
EGSA-50	
Servo motor ile	
EMMS-AS-40-...	EAMM-U-A19-40A
EGSA-60	
Servo motor ile	
EMMS-AS-55-...	EAMM-U-A22-55A
EMMS-AS-70-...	EAMM-U-A22-70A

Sipariş bilgisi	
Motor	Eksenel kit
	
Sipariş kodu	
1/3 İzin verilen eksen/eksenel kitli motor kombinasyonları Boyutlar → E-184	
EGSA-50	
Servo motor ile	
EMMS-AS-40-...	EAMM-A-A19-40A
Step motor ile	
EMMS-ST-42-...	EAMM-A-A19-42A
EGSA-60	
Servo motor ile	
EMMS-AS-55-...	EAMM-A-A22-55A
EMMS-AS-70-...	
Step motor ile	
EMMS-ST-57-...	EAMM-A-A22-57A

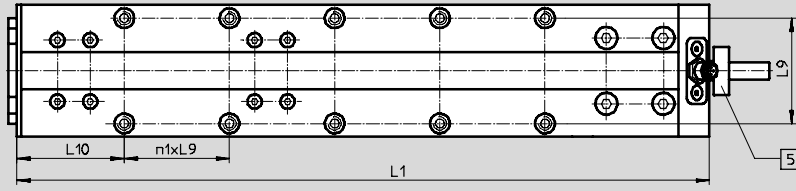
Sipariş bilgileri		
	Boyut	Sipariş kodu
4	Bağlantı kablosu, düz soket	Teknik özellikler → E-857
4	Bağlantı kablosu, düz soket	Teknik özellikler → Internet: nebu
	2,5 m	NEBU-M8G3-K-2.5-LE3
	5 m	NEBU-M8G3-K-5-LE3
Açılı soket		Teknik özellikler → E-857
Açılı soket		Teknik özellikler → Internet: nebu
	2,5 m	NEBU-M8W3-K-2.5-LE3
	5 m	NEBU-M8W3-K-5-LE3
5 Adaptör kit		
Silindir/silindir bağlantıları		
Silindir/tutucu bağlantıları		Teknik özellikler → Internet: adaptör kit
	50	HMSV-61
	60	HMSV-62
		HMSV-63

Kol tipi eksen EGSA

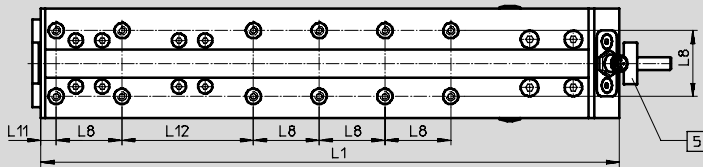
Boyutlar

CAD verilerini indirmek için → www.festo.com

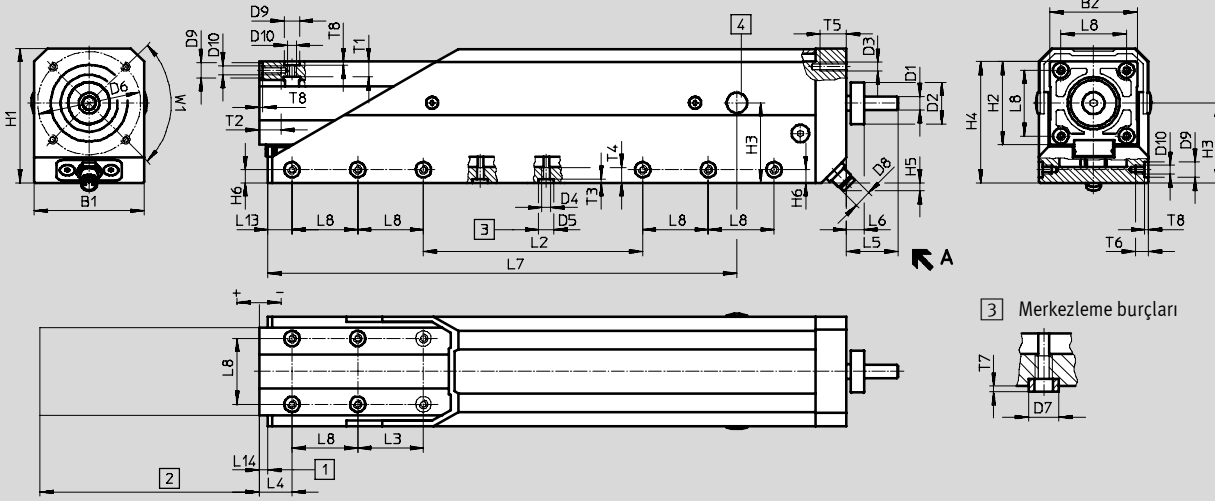
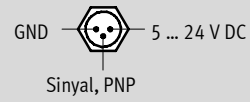
EGSA-60



EGSA-50



A görünümü



- | | | |
|---|---|--|
| 1 Geri yönde (strok rezervsiz) | 3 Merkezleme burçları teslimat kapsamına dahildir | 5 Bağlantıları merkezlemek için makaralı yatak |
| 2 Kullanılabilir çalışma stroğu (strok rezervsiz) | 4 Geri konumda mil somunu için yağlama kolaylığı | |

Kol tipi eksen EGSA

Boyut	Strok [2]	Strok rezervi		B1	B2	D1 Ø k6	D2 Ø -0,01	D3	D4	D5 Ø H7	D6 Ø	D7 Ø	D8	D9 Ø H7	D10
		Geri yönde	İleri yönde												
50	100	-3	+7	50	40	6	19	M4	M4	7	47	7 _{js7}	M8	7	M4
60	100	-4	+9	60	48	8	22	M5	M6	9	60	9 _{h6}	M8	7	M4
	200														
	300														

Boyut	Strok [2]	H1	H2	H3	H4	H5	H6	L1	L2	L3 ¹⁾	L4	L5	L6	L7	L8 ¹⁾	L9 ¹⁾
50	100	61,4	38	36,4	55,4	3,6	6	264	100	30	15	23,5	-8	214	30	-
60	100	75	48	45	69	1,3	6	316	152	30	20	27,5	-9	258	30	48
	416							252	358							
	516							352	458							

Boyut	Strok [2]	L10	L11	L12	L13	L14	n1	T1 min.	T2 min.	T3 ±0,05	T4 min.	T5 min.	T6 min.	T7 ±0,1	T8 ±0,05	W1
50	100	-	7	60	11	4	-	7	10	1,7	7	12	6	1,3	1,7	45
60	100	49	-	-	11	4	4	10	14	2,2	12	11	15	1,8	1,7	45
	6															
	8															

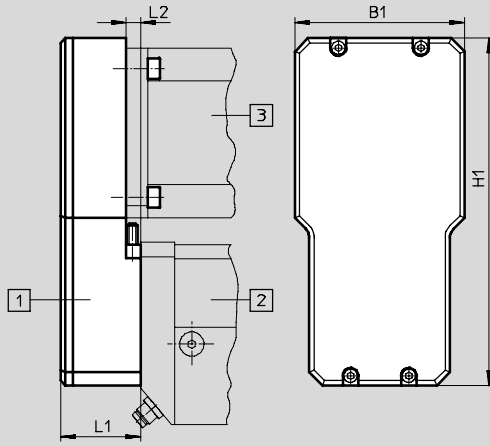
1) Merkezleme deliği için tolerans ±0,015 mm.
Diş toleransı ±0,2 mm.

Kol tipi eksen EGSA

Boyutlar – Aksesuarlar

CAD verilerini indirmek için → www.festo.com

2 Paralel kit EAMM-U-...

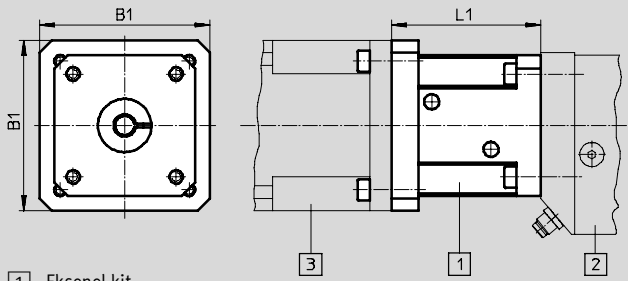


- 1 Paralel kit
- 2 Kol tipi eksen
- 3 Motor

Malzemeler: Gövde, kapak, triger kayış dişlisi presle işlenmiş alüminyum alaşım;
Kilitleme burcu: Paslanmaz çelik; Dişli kayış: Polikloropren;
Vidalar: Galvanizli çelik

Tip	B1	H1	L1	L2
EAMM-U-A19-40A	49	107	30	7
EAMM-U-A22-55A	58	133	32	4,5
EAMM-U-A22-70A	70	143	33	6

3 Eksenel kit EAMM-A-...



- 1 Eksenel kit
- 2 Kol tipi eksen
- 3 Motor

Malzemeler: Kaplin gövdesi, motor flanşı: presle işlenmiş alüminyum alaşım;
Kaplin göbeği: Alüminyum; Vidalar: Galvanizli çelik

Tip	B1	L1
EAMM-A-A19-40A	49	49
EAMM-A-A19-42A	49	55,5
EAMM-A-A22-55A	58	59
EAMM-A-A22-57A	58	59
EAMM-A-A22-70A	70	61,5